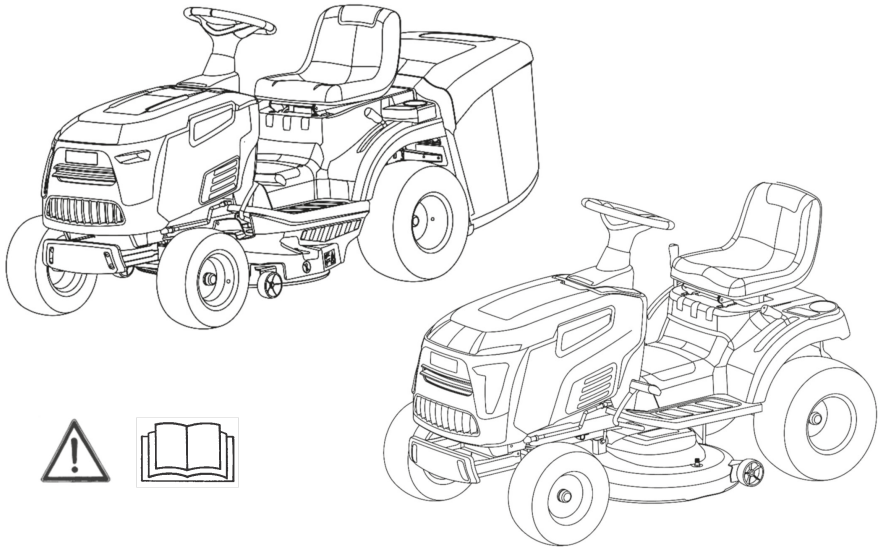


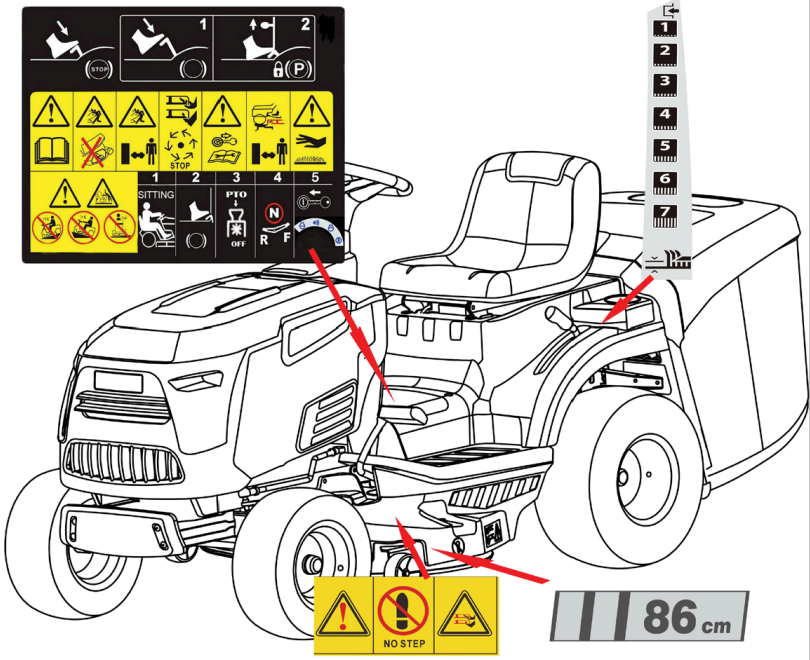
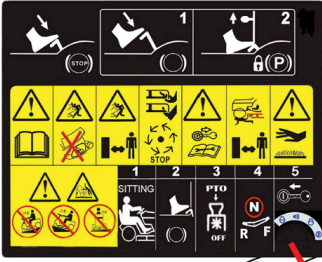


**86R – 92R – 99L – 102R – 109L**

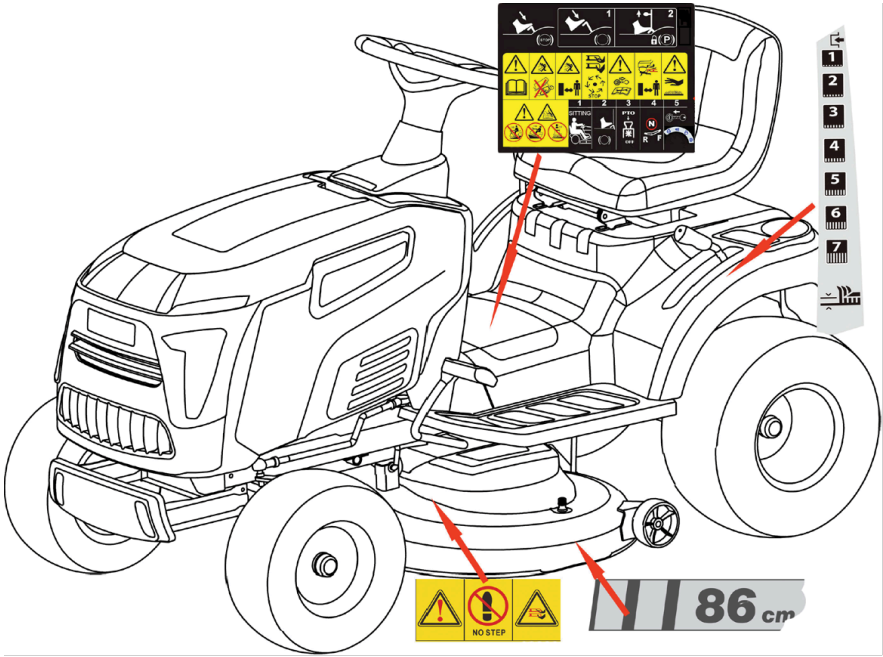
- IT** MANUALE USO E MANUTENZIONE
- EN** OPERATOR'S INSTRUCTION MANUAL
- FR** MANUEL D'UTILISATION ET D'ENTRETIEN
- DE** BETRIEBS- UND WARTUNGSANLEITUNG
- ES** MANUAL DE USO Y MANTENIMIENTO
- PL** PODRĘCZNIK OBSŁUGI I KONSERWACJI



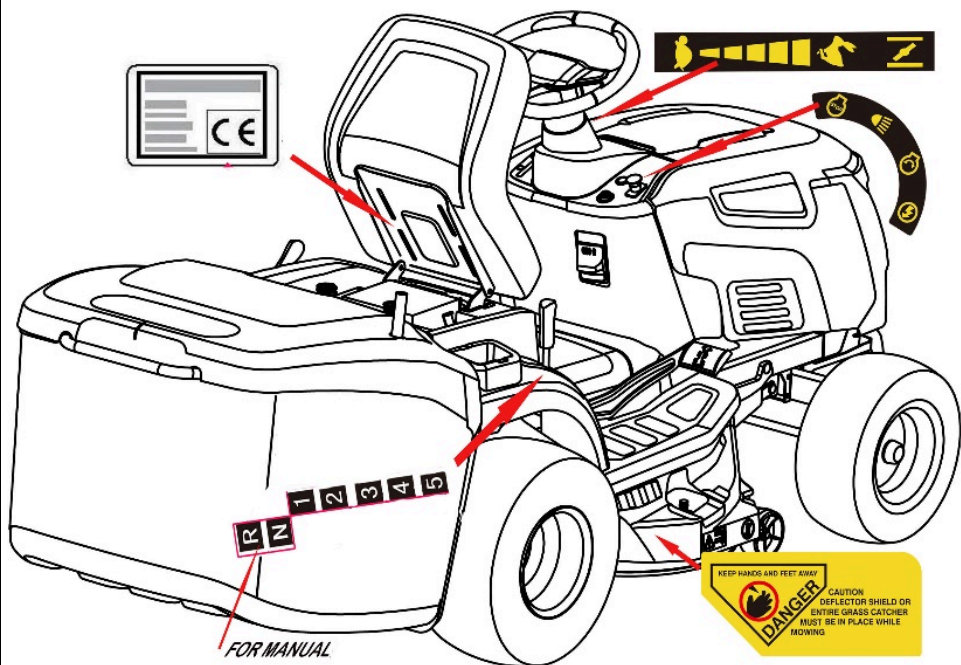
1



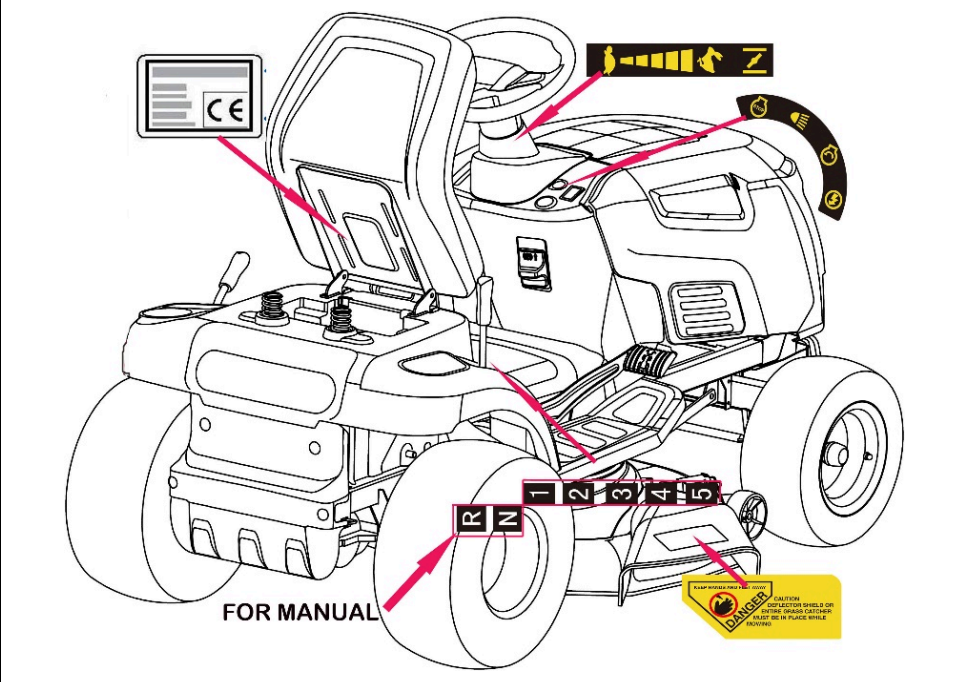
2





















3



4



						
 1	 2	 3	 4	 5	 6	 7
						
  8						

		 1		 2		
						
						
 						



1



**Emak** S.p.A.

Via E. Fermi, 4 - 42011 Bagnolo in Piano (RE) ITALY

2

RIDE ON MOWER  
OLEO-MAC

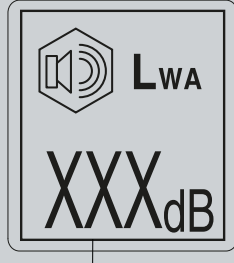
Type: 99L/14,5 K

3

XX kW - XXXX min  
XXXX kg



066



Made in P.R.C. 1234567890 09-2023

6

8

7

4



**Emak** S.p.A.

Via E. Fermi, 4 - 42011 Bagnolo in Piano (RE) ITALY

RIDE ON MOWER  
EFCO

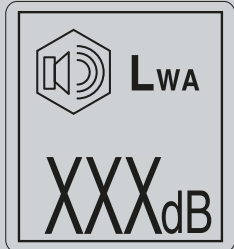
Type: 99L/14,5 K

5

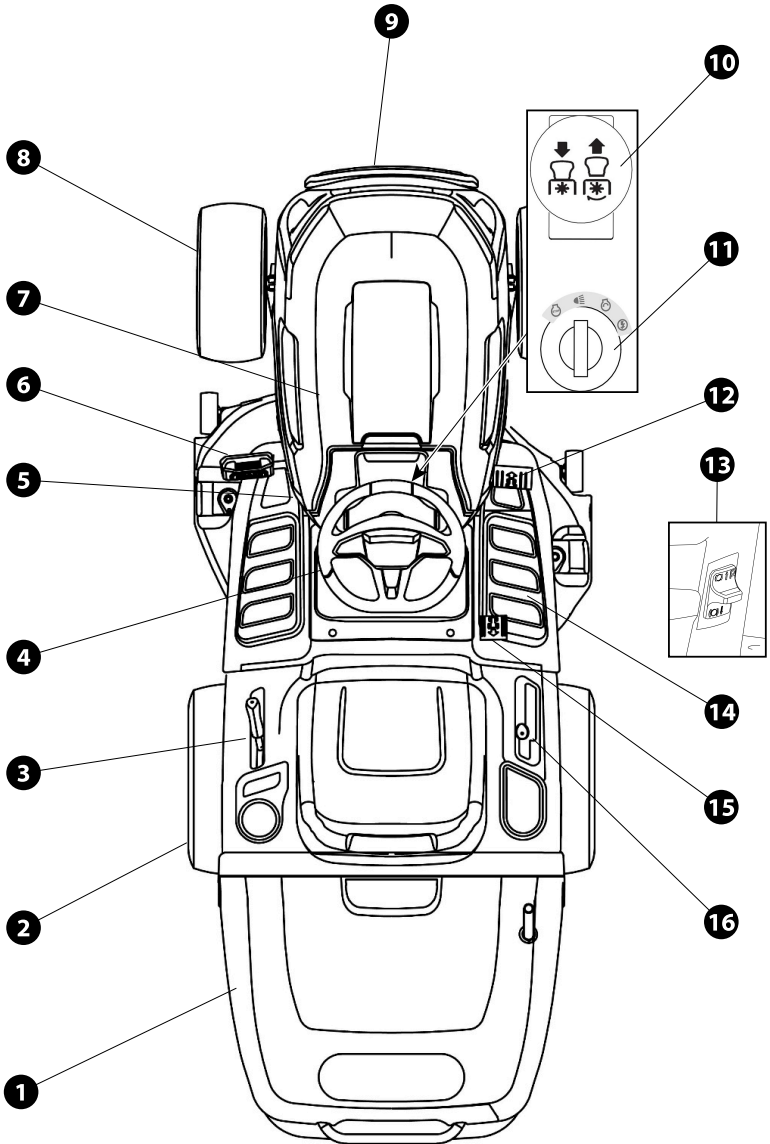
XX kW - XXXX min  
XXXX kg

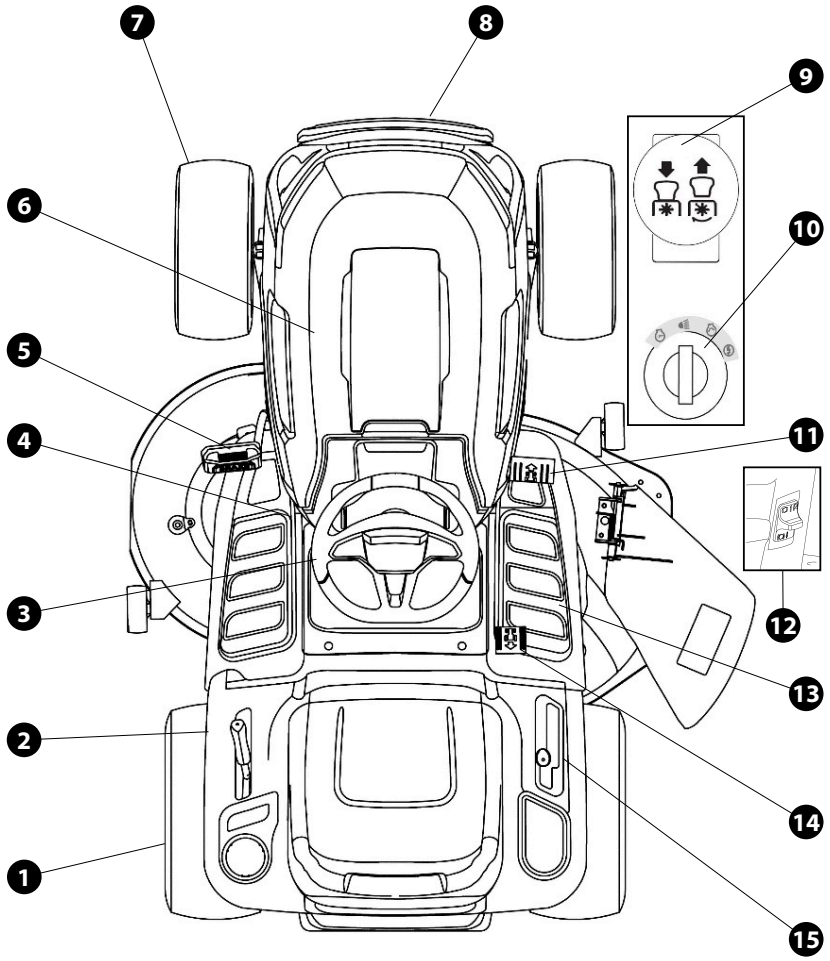


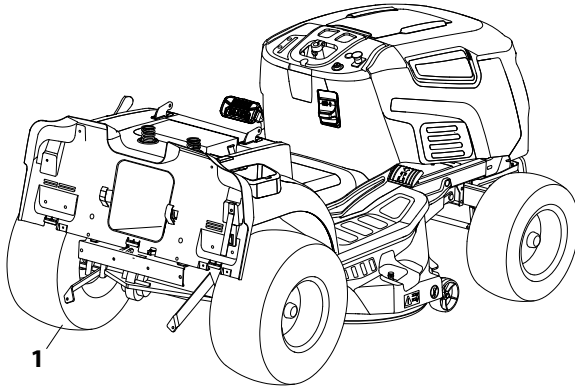
066



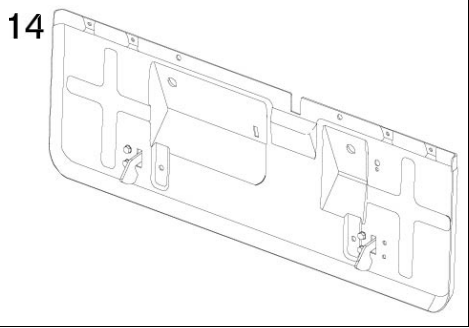
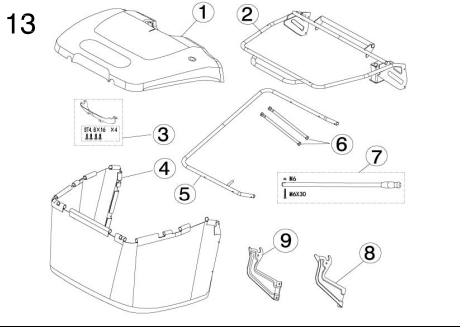
Made in P.R.C. 1234567890 09-2023

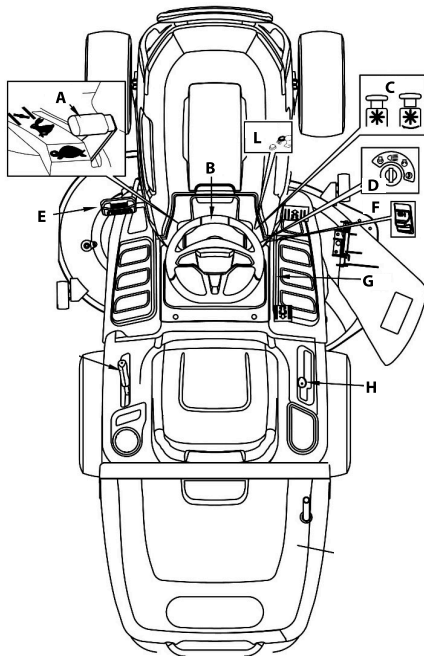
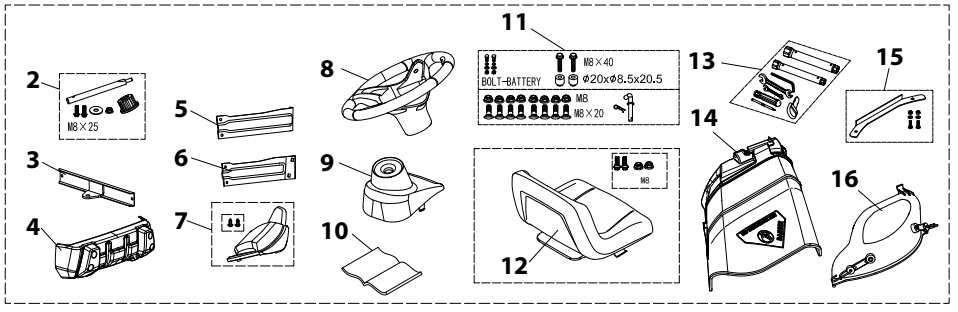
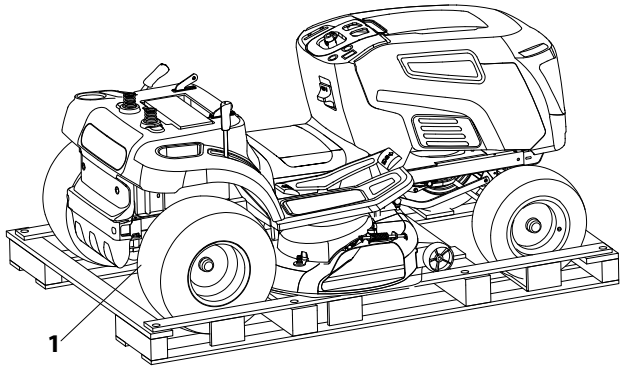






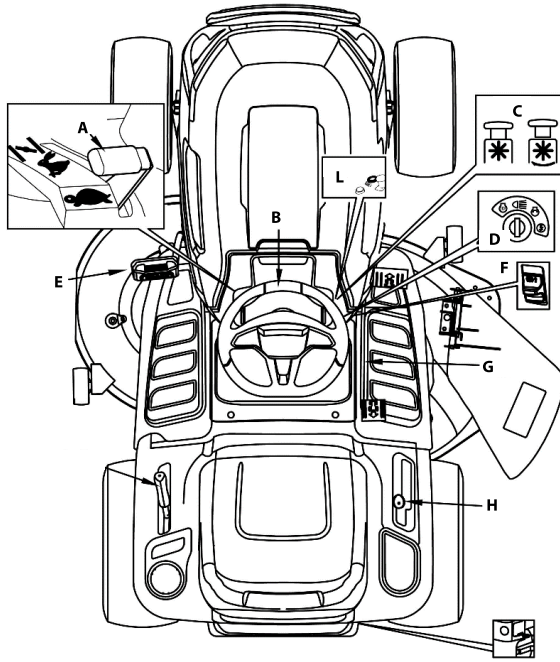
<p>2</p> <p>M8 x 25</p>	<p>4</p>	<p>7</p>	<table border="1"> <tr> <td>M8 5/16-18T x 3/4</td> <td>M10x1,5x30</td> </tr> <tr> <td>BOLT-BATTERY</td> <td>ST4, 2 x 10</td> </tr> <tr> <td>M8</td> <td>M8</td> </tr> <tr> <td>M8 x 20</td> <td>ST4, 8 x 35</td> </tr> <tr> <td>M6</td> <td>ST4, 8 x 16</td> </tr> <tr> <td>M6 x 35</td> <td></td> </tr> </table>	M8 5/16-18T x 3/4	M10x1,5x30	BOLT-BATTERY	ST4, 2 x 10	M8	M8	M8 x 20	ST4, 8 x 35	M6	ST4, 8 x 16	M6 x 35		<p>10</p>
M8 5/16-18T x 3/4	M10x1,5x30															
BOLT-BATTERY	ST4, 2 x 10															
M8	M8															
M8 x 20	ST4, 8 x 35															
M6	ST4, 8 x 16															
M6 x 35																
<p>3</p>	<p>5</p>	<p>8</p>	<p>12</p>	<p>15</p> <p>M8 x 40</p> <p>M8</p> <p>Ø20 x Ø8,5 x 20,5</p>												
<p>6</p>	<p>9</p>															







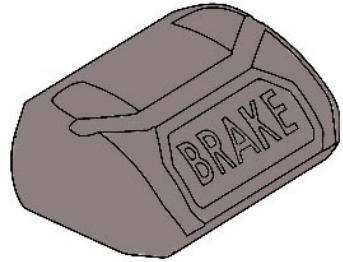
15



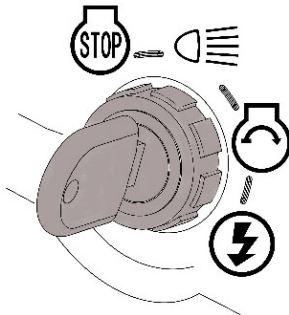
16



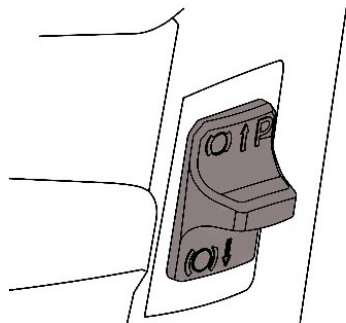
18

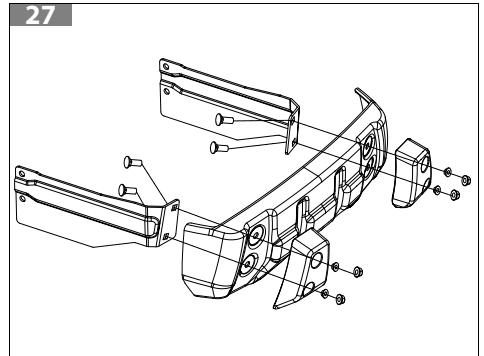
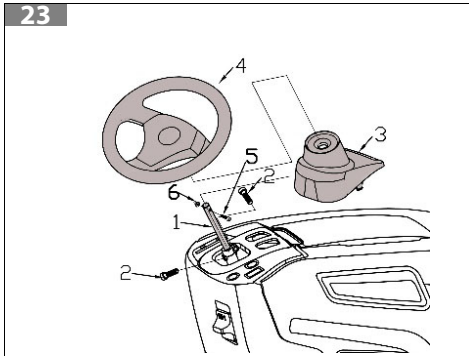
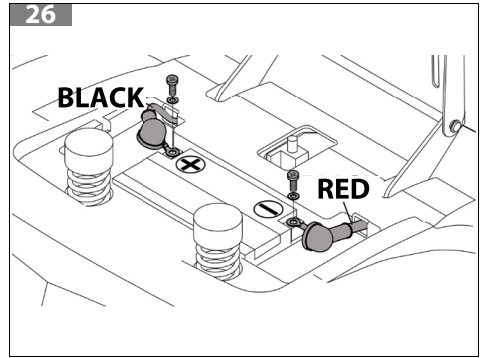
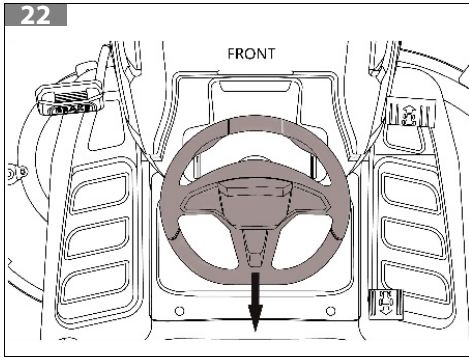
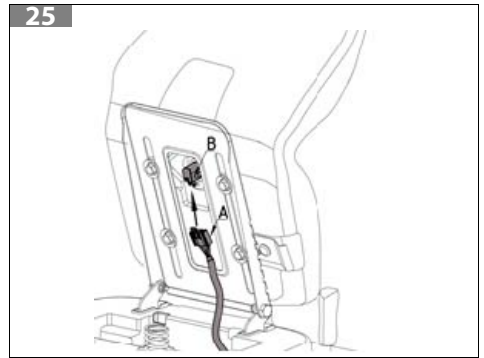
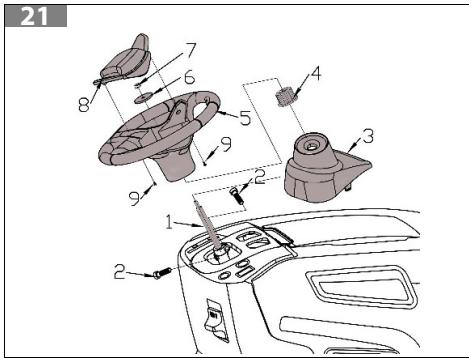
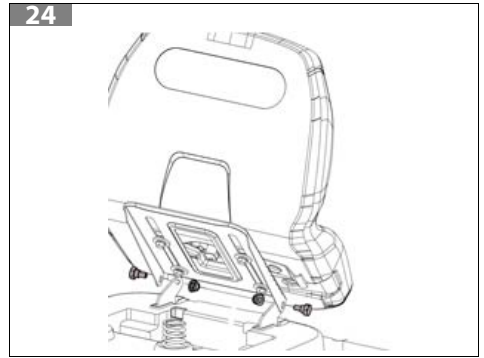
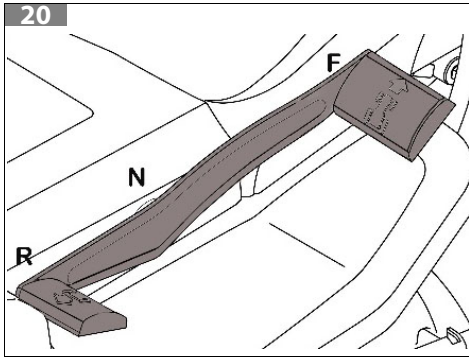


17

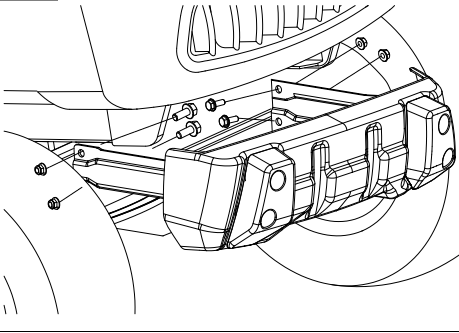


19

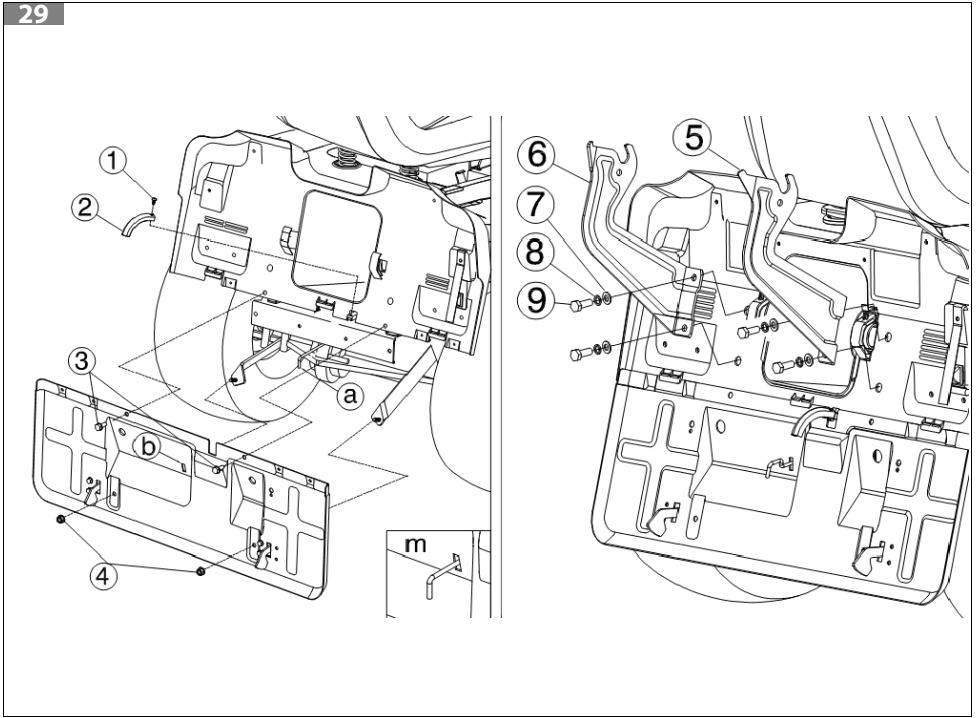




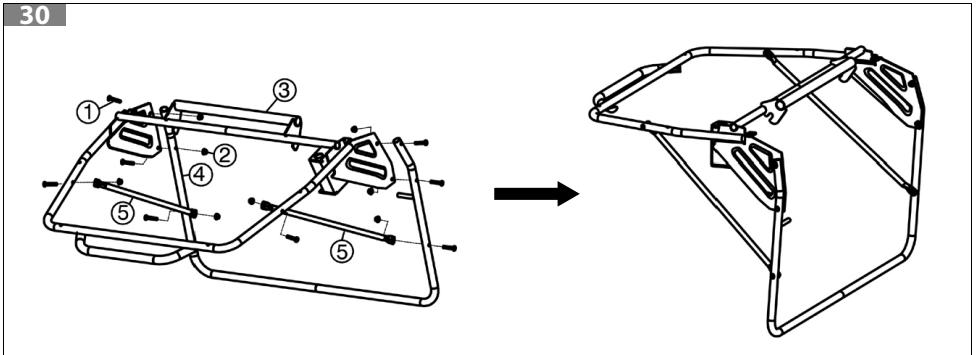
28



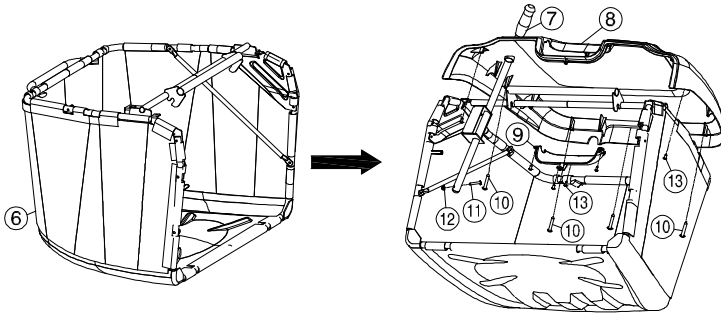
29



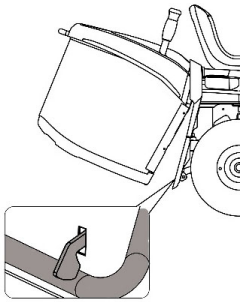
30



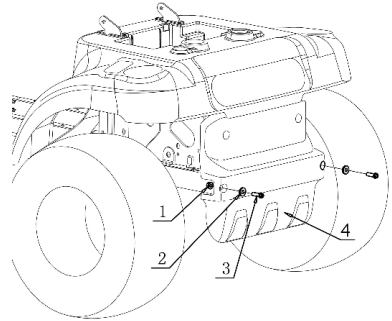
31



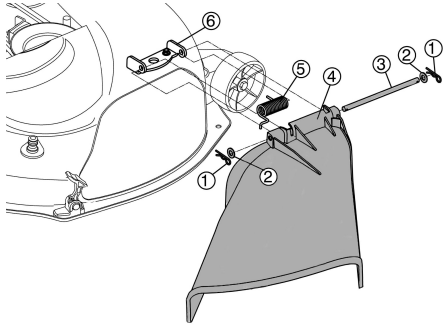
32



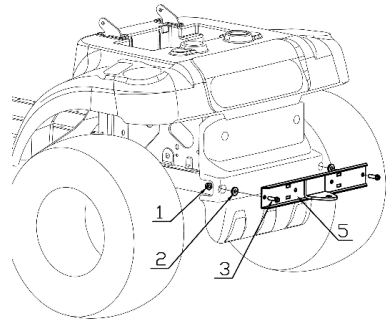
35



33



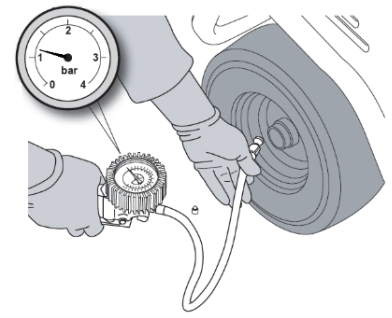
36



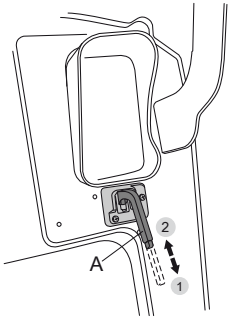
34



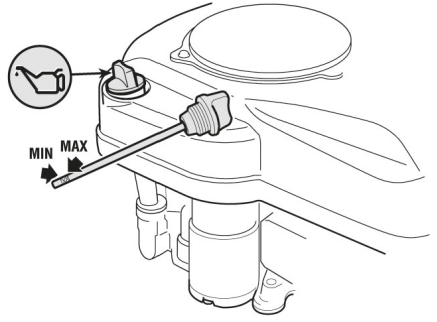
37



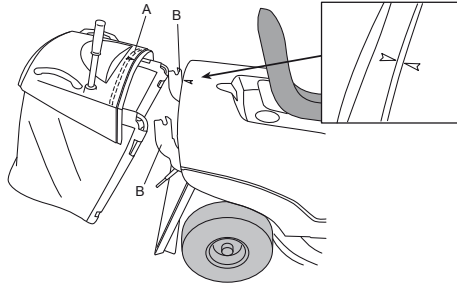
38



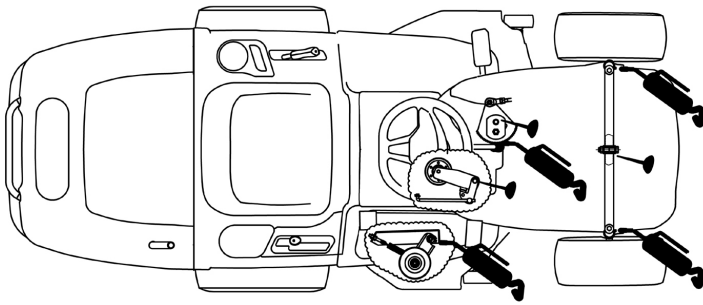
39



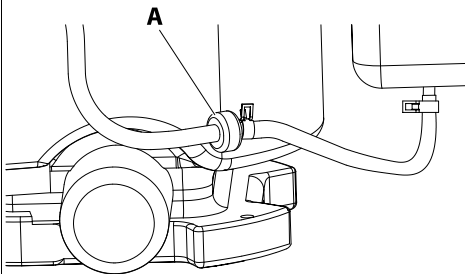
40



41

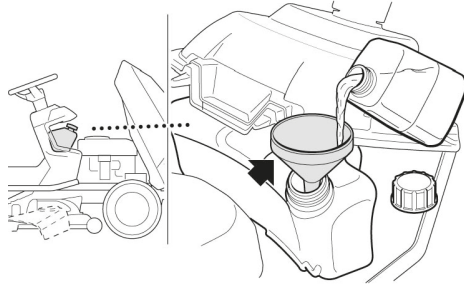


42

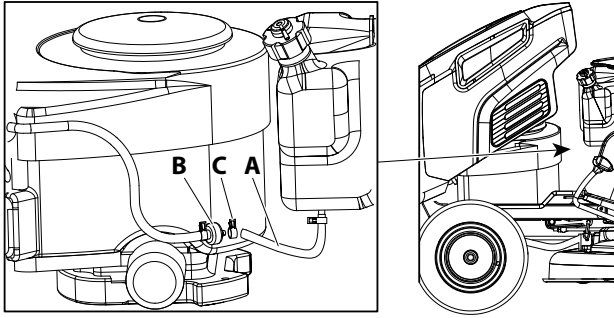




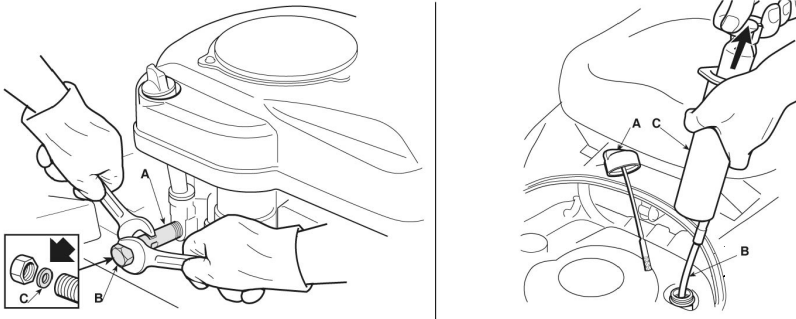
43



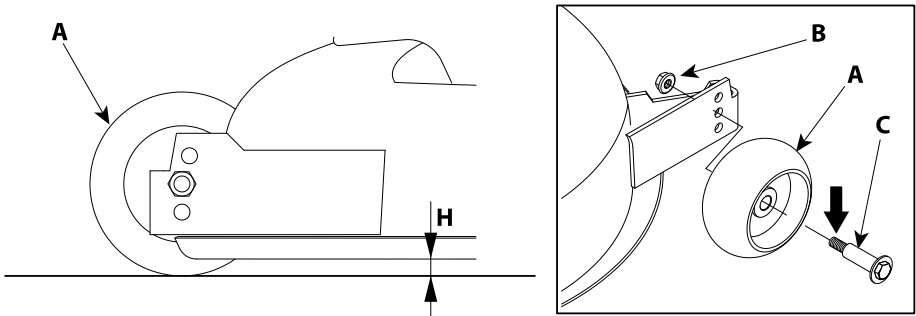
44

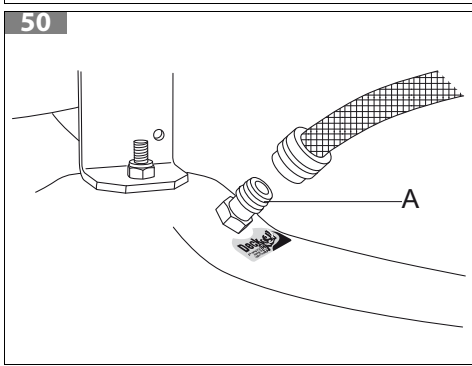
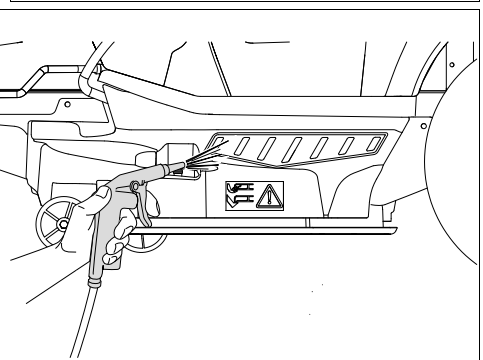
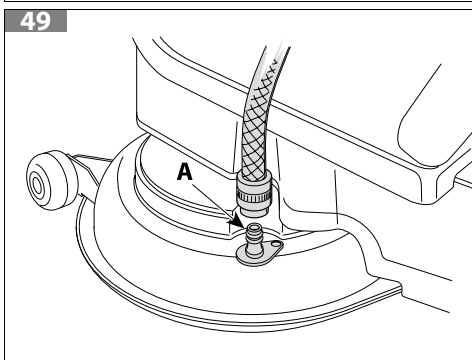
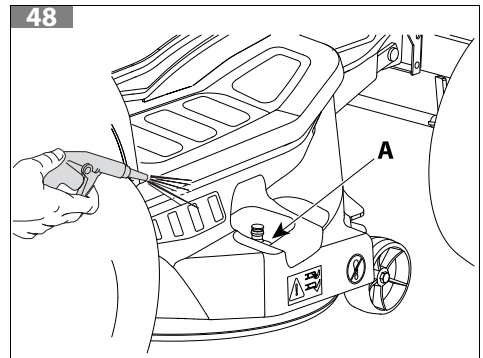
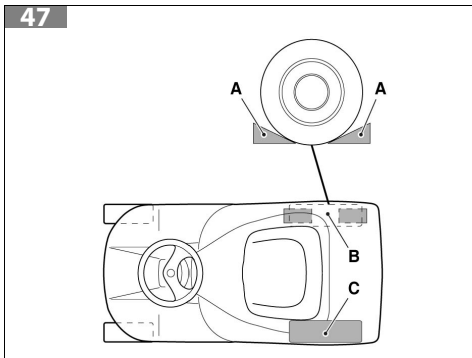


45



46





ITALIANO - Istruzioni Originali .....	18
ENGLISH - Translation of the original instructions .....	70
FRANÇAIS - Traduction de la notice originale .....	120
DEUTSCH - Übersetzung der Originalanleitungen .....	173
ESPAÑOL - Traducción de las instrucciones originales .....	226
POLSKI - Tłumaczenie oryginalnych instrukcji .....	278

1 INTRODUZIONE .....	20
1.1 COME LEGGERE IL MANUALE .....	20
2 NORME GENERALI DI SICUREZZA .....	21
3 CONOSCENZA DELLA MACCHINA (FIG. 1, FIG. 2, FIG. 3, FIG. 4) .....	23
3.1 SPIEGAZIONE SIMBOLI E AVVERTENZE DI SICUREZZA (FIG. 5, FIG. 6) .....	23
3.2 COMPONENTI PRINCIPALI MACCHINA CON SCARICO POSTERIORE (FIG. 8) .....	24
3.3 COMPONENTI PRINCIPALI MACCHINA CON SCARICO LATERALE (FIG. 9) .....	24
3.4 COMANDI E STRUMENTI DI CONTROLLO (FIG. 14, FIG. 15) .....	25
3.5 DISPOSITIVI DI SICUREZZA .....	27
3.5.1 BLOCCO ACCENSIONE .....	27
3.5.2 PULSANTE DI CONSENSO TAGLIO IN RETROMARCIA .....	27
3.5.3 FRENO DI STAZIONAMENTO .....	28
3.5.4 DISPOSITIVO OPC .....	28
3.5.5 MARMITTA .....	28
3.5.6 FRENO LAME .....	28
3.5.7 INVOLUCRO LAME .....	28
4 ASSEMBLAGGIO .....	28
4.1 DISIMBALLAGGIO PER MACCHINE CON SCARICO POSTERIORE (FIG. 10, FIG. 11, FIG. 12) .....	28
4.2 DISIMBALLAGGIO PER MACCHINE CON SCARICO LATERALE (FIG. 13) .....	29
4.3 MONTAGGIO DEL VOLANTE (FIG. 21, FIG. 22) .....	29
4.4 MONTAGGIO DEL SEDILE (FIG. 24, FIG. 25) .....	30
4.5 COLLEGAMENTO DELLA BATTERIA (FIG. 26) .....	30
4.6 MONTAGGIO DEL PARAURTI ANTERIORE (FIG. 27, FIG. 28) .....	31
4.7 MONTAGGIO COMPONENTE PIASTRA DEFLETTORE POSTERIORE (FIG. 29) .....	32
4.8 MONTAGGIO DEL DEFLETTORE LATERALE (PER MACCHINE CON SCARICO LATERALE) (FIG. 33) .....	32
4.9 MONTAGGIO DEL CESTO DI RACCOLTA (FIG. 30, FIG. 31) .....	32
4.10 MONTAGGIO DELLA PROTEZIONE DI USCITA (FIG. 32) .....	33
4.11 MONTAGGIO DEL KIT DI TRAINO (PER MACCHINE CON SCARICO LATERALE) (FIG. 35, FIG. 36) .....	33
5 UTILIZZO .....	33
5.1 DISPOSITIVI DI SICUREZZA .....	33
5.2 OPERAZIONI PRELIMINARI PRIMA DELL'INIZIO DEL LAVORO .....	33
5.3 PRECAUZIONI PER L'UTILIZZO DELLA MACCHINA .....	36
5.3.1 UTILIZZO IN RETROMARCIA .....	38
5.3.2 UTILIZZO SUI PENDII .....	38
5.3.3 BAMBINI .....	39
5.4 USI PROIBITI .....	40
5.5 AVVIAMENTO E ARRESTO .....	40
5.5.1 MARCIA DI TRASFERIMENTO .....	41
5.5.2 FRENATURA .....	42
5.5.3 RETROMARCIA .....	42
5.6 TAGLIO DELL'ERBA .....	42
5.6.1 TAGLIO DELL'ERBA IN MARCIA AVANTI .....	42
5.6.2 TAGLIO DELL'ERBA IN RETROMARCIA .....	43
5.6.3 REGOLAZIONE ALTEZZA TAGLIO .....	43
5.6.4 SVUOTAMENTO DEL CESTO DI RACCOLTA .....	43
5.6.5 SBLOCCO DEL CANALE DEL COLLETTORE .....	44
5.6.6 TERRENI IN PENDENZA .....	44
5.6.7 SCARICO LATERALE (SOLO PER IL MODELLI CON SCARICO LATERALE) .....	44
5.6.8 CONSIGLI PER MANTENERE UN BEL PRATO .....	44
5.6.9 RIEPILOGO DELLE PRINCIPALI CONDIZIONI DI CONSENSO AVVIAMENTO O DI INTERVENTO DEI DISPOSITIVI DI SICUREZZA .....	45
5.7 FINE LAVORO .....	45
5.7.1 PULIZIA DELLA MACCHINA .....	45

5.7.2 RIMESSAGGIO E INATTIVITÀ PROLUNGATA .....	46
5.8 TRASPORTO .....	47
<b>6 MANUTENZIONE .....</b>	<b>48</b>
6.1 CONFORMITÀ DELLE EMISSIONI GASSOSE .....	49
6.2 RACCOMANDAZIONI PER LA SICUREZZA .....	50
6.3 MANUTENZIONE ORDINARIA .....	51
6.3.1 GENERALITÀ .....	51
6.3.2 TABELLA MANUTENZIONI MACCHINA .....	51
6.3.3 TABELLA MANUTENZIONI MOTORE .....	52
6.3.4 LUBRIFICAZIONE (FIG. 41) .....	52
6.3.5 RIFORNIMENTO CARBURANTE/SVUOTAMENTO SERBATOIO CARBURANTE .....	52
6.3.6 CONTROLLO, RABBOCCO, SCARICO OLIO MOTORE .....	54
6.3.7 RUOTINI ANTISCALPO .....	55
6.3.8 PULIZIA .....	55
6.3.9 BATTERIA .....	57
6.3.10 DADI E VITI DI FISSAGGIO .....	57
6.4 MANUTENZIONE STRAORDINARIA .....	57
6.4.1 RACCOMANDAZIONI PER LA SICUREZZA .....	57
6.4.2 ASSIEME DISPOSITIVI DI TAGLIO .....	57
6.4.3 SOSTITUZIONE RUOTE .....	58
6.4.4 SOSTITUZIONE PNEUMATICI .....	58
6.4.5 SOSTITUZIONE CINGHIA .....	58
6.4.6 SOSTITUZIONE DI UN FUSIBILE .....	59
<b>7 TUTELA AMBIENTALE .....</b>	<b>59</b>
7.1 DEMOLIZIONE E SMALTIMENTO .....	59
<b>8 ACCESSORI .....</b>	<b>60</b>
<b>9 DATI TECNICI PER MACCHINE CON SCARICO POSTERIORE .....</b>	<b>60</b>
<b>10 DATI TECNICI PER MACCHINE CON SCARICO LATERALE .....</b>	<b>61</b>
<b>11 DICHIARAZIONE DI CONFORMITÀ .....</b>	<b>64</b>
<b>12 CERTIFICATO DI GARANZIA .....</b>	<b>65</b>
<b>13 RISOLUZIONE DEI PROBLEMI .....</b>	<b>66</b>



# 1 INTRODUZIONE

Grazie per aver scelto un prodotto Emak.

La nostra rete di rivenditori e officine autorizzate sono a Sua completa disposizione per qualsiasi necessità.

IT

## ATTENZIONE

**Per un corretto impiego della macchina e per evitare incidenti, non iniziare il lavoro senza aver letto questo manuale con la massima attenzione.**

## ATTENZIONE

**Questo manuale deve accompagnare la macchina durante tutta la sua vita.**

## ATTENZIONE

**RISCHIO DI DANNO UDITIVO. Nelle normali condizioni di utilizzo, questa macchina può comportare per l'operatore addetto, un livello di esposizione personale e giornaliero a rumore pari o superiore a 85 dB (A).**

Su questo manuale sono indicate le spiegazioni di funzionamento dei vari componenti e le istruzioni per i necessari controlli e per la manutenzione.

## **NOTA**

Le descrizioni e le illustrazioni contenute nel presente manuale si intendono non rigorosamente impegnative. Il costruttore si riserva il diritto di apportare eventuali modifiche senza impegnarsi ad aggiornare di volta in volta questo manuale.

Le figure sono indicative. I componenti effettivi possono variare rispetto a quelli raffigurati. In caso di dubbio contattare un Centro Assistenza Autorizzato.

## 1.1 COME LEGGERE IL MANUALE

Il manuale è diviso in capitoli e paragrafi. Ogni paragrafo è un sottolivello del capitolo di attinenza. I riferimenti a capitoli o paragrafi sono segnalati con la dicitura "capitolo" o "paragrafo" seguita dal numero relativo. Esempio: "capitolo 2".

Oltre alle istruzioni per l'uso e la manutenzione, questo manuale contiene informazioni che richiedono un'attenzione particolare. Tali informazioni sono contrassegnate dai simboli descritti di seguito:

## ATTENZIONE

**Quando sussiste il rischio di incidenti o lesioni personali, anche mortali, o gravi danni alle cose.**

## CAUTELA

**Quando sussiste il rischio di danni alla macchina o a singoli componenti della stessa.**

## NOTA

Fornisce un'informazione aggiuntiva alle istruzioni dei messaggi di sicurezza precedenti.

Le figure in queste istruzioni per l'uso sono numerate 1, 2, 3, e così via. I componenti indicati nelle figure sono contrassegnati con lettere o numeri, a seconda del caso. Un riferimento al componente C nella figura 2 viene indicato con la dicitura: "Vedere C, Fig. 2" o semplicemente "(C, Fig. 2)". Un riferimento al componente 2 nella figura 1 viene indicato con la dicitura: "Vedere 2, Fig. 1" o semplicemente "(2, Fig. 1)".

IT

## 2 NORME GENERALI DI SICUREZZA

### ATTENZIONE

**Se ben usata, la macchina è uno strumento di lavoro rapido, comodo ed efficace. Se usata in modo non corretto o senza le dovute precauzioni potrebbe diventare un attrezzo pericoloso. Perché il vostro lavoro sia sempre piacevole e sicuro, rispettare scrupolosamente le norme di sicurezza riportate qui di seguito e nel corso del manuale.**

### ATTENZIONE

**L'esposizione alle vibrazioni provocate dall'uso prolungato di macchine azionate da motori a combustione interna può causare lesioni ai vasi sanguigni o ai nervi delle dita, delle mani e dei polsi nelle persone soggette a disturbi circolatori o gonfiori anomali. L'uso prolungato in condizioni di bassa temperatura è stato associato alla lesione dei vasi sanguigni negli individui altrimenti sani. Se si manifestano sintomi quali insensibilità, dolore, perdita di forza, variazioni nel colore o nella consistenza della cute o perdita del tatto nelle dita, nelle mani o nei polsi, interrompere l'uso della macchina e richiedere il parere di un medico.**

### ATTENZIONE

- **Al fine di prendere dimestichezza con la macchina, è necessario durante i primi utilizzi, eseguire manovre semplici.**
- **Non lasciare che un'eccessiva confidenza con la macchina di porti a eseguire manovre pericolose/proibite.**
- **Non utilizzare il rasaerba in condizioni meteorologiche avverse, soprattutto in caso di rischio di fulmini. In questo modo si riduce il rischio di essere colpiti da un fulmine.**

### ATTENZIONE

**Il sistema di accensione della macchina produce un campo elettromagnetico di intensità molto bassa. Questo campo può interferire con alcuni pacemaker. Per ridurre il rischio di lesioni gravi o mortali, le persone con pacemaker dovrebbero consultare il proprio medico e il costruttore del pacemaker prima di utilizzare questa macchina.**

## NOTA

Regolamenti nazionali possono limitare l'uso della macchina.

1. Leggere attentamente questo manuale in modo da comprendere completamente e rispettare tutte le norme di sicurezza, le precauzioni e le istruzioni prima di procedere all'uso della macchina.
2. Tenere sempre il manuale a portata di mano. In caso di smarrimento del manuale richiederne una copia.
3. L'uso della macchina è riservato a operatori adulti in grado di comprendere e rispettare le norme di sicurezza, le precauzioni e le istruzioni contenute in questo manuale. L'uso della macchina da parte di minorenni non deve essere mai consentito.
4. Non maneggiare né utilizzare la macchina in condizioni di affaticamento fisico, malattia o agitazione o sotto l'effetto di alcool, droghe o farmaci. È necessario essere in buone condizioni fisiche e rimanere vigili. L'uso della macchina è faticoso; se si è soggetti a disturbi che possono essere aggravati da lavori faticosi, richiedere il parere di un medico prima di procedere all'uso della stessa. Prestare maggiore attenzione prima delle pause e verso la fine del proprio turno di lavoro.
5. Tenere bambini, astanti e animali a una distanza di almeno 15 metri dall'area di lavoro. Non consentire ad altre persone o animali di avvicinarsi alla macchina quando questa viene avviato o utilizzata.
6. Quando si lavora con la macchina, usare sempre un abbigliamento protettivo di sicurezza omologato. Non indossare abiti, scarpe, cravatte o monili che potrebbero impigliarsi nella sterpaglia. Raccogliere i capelli lunghi e proteggerli (ad esempio, con un foulard, un berretto, un casco, ecc.). **Non utilizzare mai la macchina a piedi nudi; indossare calzature di sicurezza munite di soles antidrucciolo. Adottare misure di protezione contro il rumore: ad esempio, cuffie o tappi per le orecchie.**
7. Consentire l'uso della macchina soltanto a persone che hanno letto questo manuale di uso e manutenzione o che hanno ricevuto istruzioni adeguate per un uso sicuro e appropriato della stessa. Consegnare sempre il manuale con le istruzioni d'uso, da leggere prima di iniziare il lavoro.
8. Controllare la macchina prima dell'uso per assicurarsi che ogni dispositivo, di sicurezza e non, sia funzionante.
9. Non utilizzare mai la macchina danneggiata, modificata o riparata/assemblata in maniera inadeguata. Non rimuovere, danneggiare o rendere inefficace alcun dispositivo di sicurezza. Sostituire sempre immediatamente gli accessori da taglio o i dispositivi di sicurezza se risultano danneggiati, rotti o altrimenti inadeguati.
10. Pianificare preventivamente il lavoro. Non iniziare a tagliare se l'area di lavoro non è sgombra da persone e oggetti.
11. Tutti gli interventi sulla macchina, diversi da quelli indicati nel presente manuale, devono essere effettuati da personale competente.
12. Il rasaerba ride-on è un prodotto destinato esclusivamente al taglio dell'erba. Non è consigliabile tagliare altri tipi di materiale. Ogni altro impiego, diverso da quello indicato in queste istruzioni, può recare danno alla macchina e costituire serio pericolo per le persone e le cose.
13. Non collegare all'unità strumenti o accessori non specificati dal costruttore.
14. Non usare la macchina senza il carter di protezione degli attrezzi rotanti.
15. Mantenere tutte le etichette con i segnali di pericolo e di sicurezza in perfette condizioni. In caso di danneggiamenti o deterioramenti occorre sostituirle tempestivamente.
16. Non utilizzare la macchina per usi diversi da quelli indicati dal manuale (vedi *Usi proibiti*).

17. È responsabilità dell'operatore valutare i rischi potenziali del terreno da lavorare e prendere tutte le precauzioni necessarie per garantire la propria sicurezza, in particolare sui pendii, sui terreni accidentati, scivolosi o mobili.
18. Sui pendii agire sempre con cautela, operando in salita o in discesa, mai in senso trasversale. Non utilizzare la macchina su terreni con pendenza superiore a 10° (17 %).
19. Ricordare che il proprietario o l'operatore è responsabile degli incidenti o dei rischi subiti da terzi o da beni di loro proprietà.
20. In caso di uso su terreni sconosciuti, l'operatore deve assicurarsi che non ci sia nessuno entro un raggio di 20 metri intorno alla macchina.
21. La macchina può essere equipaggiata con diversi accessori. È responsabilità del proprietario accertarsi che questi attrezzi o accessori siano omologati conformemente alla normativa di sicurezza europea in vigore. L'uso di accessori non omologati può nuocere alla sicurezza.
22. Non distrarsi e mantenere la necessaria concentrazione durante il lavoro.

### **ATTENZIONE**

- **Non utilizzare mai una macchina con funzioni di sicurezza difettose. Le funzioni di sicurezza della macchina devono essere sottoposte a verifica e manutenzione in base alle istruzioni fornite in questa sezione. Se la macchina non supera queste verifiche, rivolgersi a un Centro Assistenza Autorizzato per farla riparare.**
- **Ogni uso della macchina non previsto espressamente nel manuale deve essere considerato come uso improprio e come tale fonte di rischi per persone e cose.**

## **3 CONOSCENZA DELLA MACCHINA (FIG. 1, FIG. 2, FIG. 3, FIG. 4)**


### **3.1 SPIEGAZIONE SIMBOLI E AVVERTENZE DI SICUREZZA (FIG. 5, FIG. 6)**




1.  **ATTENZIONE**  
**Leggere il manuale uso e manutenzione prima di utilizzare questa macchina.**

2.  **ATTENZIONE**  
**Rischio espulsione di oggetti - Non lavorare senza aver montato il parasassi o il cesto di raccolta.**

3.  **ATTENZIONE**  
**Rischio espulsione di oggetti - Tenere lontane le persone.**

4.  **ATTENZIONE**  
**Pericolo: rischio di lesioni - Lama in movimento, la lama continuerà a girare per qualche tempo dopo lo spegnimento del motore o la disattivazione del comando della lama.**

5.  **ATTENZIONE**  
**Scollegare la chiave di accensione e leggere le istruzioni prima di effettuare qualsiasi intervento di riparazione o manutenzione.**

6.  **ATTENZIONE**  
**Pericolo smembramento - Lama in movimento: assicurarsi che le persone rimangano sempre lontani dalla macchina quando il motore è in funzione.**
7.  **ATTENZIONE**  
**Pericolo: rischio di ustioni.**
8.  **ATTENZIONE**  
**Pericolo: rischio di ribaltamento su pendenze elevate – Non utilizzare la macchina su pendii con pendenze longitudinali superiori a 15° (27%). Non utilizzare la macchina su pendii con pendenze laterali superiori a 10° (18%).**

Le etichette di identificazione, poste sotto il sedile, contengono i dati essenziali di ogni macchina (Fig. 7)

- |  |   |
|--|---|
| 1. Nome e indirizzo del costruttore.       | 6. Numero seriale e anno di produzione.                         |
| 2. Denominazione della macchina.           | 7. Livello di potenza acustica secondo la direttiva 2000/14/CE. |
| 3. Velocità e potenza nominale del motore. | 8. Marchio di conformità secondo la direttiva 2006/42/CE.       |
| 4. Modello della macchina..                |   |
| 5. Massa della macchina.                   |   |

### 3.2 COMPONENTI PRINCIPALI MACCHINA CON SCARICO POSTERIORE (FIG. 8)

- |  |                                    |
|--|------------------------------------|
| 1. Cesto di raccolta                     | 9. Piastra di protezione           |
| 2. Ruote posteriori                      | 10. Pulsante di avvio/arresto lama |
| 3. Leva di regolazione altezza di taglio | 11. Interruttore di accensione     |
| 4. Volante                               | 12. Pedale di marcia avanti        |
| 5. Leva dell'acceleratore                | 13. Freno di stazionamento         |
| 6. Pedale del freno                      | 14. Componente del corpo macchina  |
| 7. Copertura del motore                  | 15. Pedale della retromarcia       |
| 8. Ruote anteriori                       | 16. Leva della velocità (manuale)  |

### 3.3 COMPONENTI PRINCIPALI MACCHINA CON SCARICO LATERALE (FIG. 9)

- |  |                                   |
|--|-----------------------------------|
| 1. Ruote posteriori                      | 7. Ruote anteriori                |
| 2. Leva di regolazione altezza di taglio | 8. Piastra di protezione          |
| 3. Volante                               | 9. Pulsante di avvio/arresto lama |
| 4. Leva dell'acceleratore                | 10. Interruttore di accensione    |
| 5. Pedale del freno                      | 11. Pedale di marcia avanti       |
| 6. Copertura del motore                  | 12. Freno di stazionamento        |

13. Componente del corpo macchina

15. Leva della velocità (manuale)

14. Pedale della retromarcia

### 3.4 COMANDI E STRUMENTI DI CONTROLLO (FIG. 14, FIG. 15)

#### A) *Leva acceleratore / starter*

Regola il numero dei giri del motore. Le posizioni sono indicate su un'etichetta che riporta i seguenti simboli:



Posizione STARTER per l'avviamento a freddo.



Posizione LENTO corrispondente al regime minimo.



Posizione VELOCE corrispondente al regime massimo.

- La posizione "STARTER" arricchisce la miscela e deve essere utilizzata solo per il tempo necessario all'avviamento a freddo.
- Quando ci si sposta da un'area all'altra, posizionare la leva tra "LENTO" e "VELOCE".
- Quando si taglia, inserire il cambio in "FAST" (veloce).

#### B) *Volante di guida*

Comanda la sterzata delle ruote anteriori.

#### C) *Manopola di avvio/arresto delle lame (Fig. 16)*

La manopola di avvio/arresto della lama si trova sulla console destra, davanti all'interruttore a chiave.

La manopola di avvio/arresto della lama aziona la frizione elettrica. Tirare la manopola verso l'alto per inserire le lame o spingerla verso il basso per disinserirle.

#### D) *Interruttore di accensione a chiave (Fig. 17)*

Questo comando a chiave ha quattro posizioni corrispondenti a:



Posizione di ARRESTO: corrisponde a tutto spento.



Posizione ON: attiva tutti i servizi.



Posizione di START: si inserisce il motorino di avviamento. Da questa posizione, rilasciando la chiave, questa torna automaticamente in posizione ON.



Quando la chiave è inserita, i fari vengono alimentati, se l'interruttore è in posizione.

IT

### **E) Pedale del freno (Fig. 18)**

Il pedale del freno si trova sul lato anteriore sinistro della scheda. il pedale del freno può essere utilizzato per arresti improvvisi o l'inserimento del freno di stazionamento

#### **NOTA**

Quando la macchina è in movimento, tenere il piede lontano dal pedale.

### **F) Leva del freno di stazionamento (Fig. 19)**

Con la macchina ferma:

1. Tenere premuto il pedale del freno;
2. Sollevare la leva del freno di stazionamento e mantenerla sollevata;
3. Rilasciare il pedale del freno.



In questo modo, le ruote posteriori rimangono frenate. Per rilasciare il freno di stazionamento, premere a fondo il pedale del freno (la leva del freno di stazionamento viene automaticamente rilasciata e torna in posizione abbassata).

#### **NOTA**

Il motore può essere avviato solo in posizione di parcheggio.

### **G) Innesto guida PEDAL (per i modelli con trasmissione idrostatica)(Fig. 20)**

Questo pedale aziona la trazione delle ruote e modula la velocità di avanzamento e di retromarcia della macchina.

- Per inserire la marcia avanti, premere verso la "F" con la punta del piede. Quando si aumenta la pressione sul pedale, la velocità della macchina aumenta.
- La retromarcia si innesta premendo il pedale con il tallone rivolto verso "R".
- Il pedale passa automaticamente in folle "N" quando viene rilasciato.



#### **ATTENZIONE**

**La retromarcia deve essere inserita solo quando la macchina è ferma.**

#### **NOTA**

La guida deve essere rilasciata dal freno di stazionamento.

### H) Leva di cambio velocità (per i modelli con cambio manuale)

Questa leva ha sette posizioni per le cinque velocità di avanzamento, la posizione di folle e la velocità di rotazione posizione "N" e l'inversione "R".

Quando si sposta la leva del cambio di velocità, premere il pedale del freno per disinnestare la cinghia di trasmissione e spostare la leva come indicato sull'etichetta.

Non spostare mai direttamente la leva dalla marcia avanti alla retromarcia o dalla retromarcia alla marcia avanti prima che la macchina si sia completamente fermata.

### L) Pulsante di funzionamento in retromarcia

La manopola di funzionamento in retromarcia si trova sulla console destra, a sinistra della manopola di avvio/arresto delle lame. Le lame si fermano quando si viaggia in retromarcia. Per mantenere le lame in rotazione quando si viaggia in retromarcia, premere il pulsante **RMO**.

#### NOTA

Si sconsiglia la falciatura in retromarcia.

## 3.5 DISPOSITIVI DI SICUREZZA



### ATTENZIONE

- **Prima di iniziare il lavoro accertarsi che tutti i dispositivi di sicurezza di seguito descritti funzionino correttamente. Svolgere le operazioni in un luogo pianeggiante in condizioni di sicurezza, prestando la massima attenzione.**
- **I dispositivi di sicurezza non devono mai essere manomessi o disattivati.**

### 3.5.1 BLOCCO ACCENSIONE

Il blocco accensione garantisce che la macchina non può essere avviata se non viene inserita la chiave; inoltre per l'accensione sono necessarie due azioni:

- Inserimento della chiave.
- Rotazione della chiave.

Il blocco accensione è impiegato anche per spegnere il motore e quindi arrestare ogni movimento della macchina.

### 3.5.2 PULSANTE DI CONSENSO TAGLIO IN RETROMARCIA

Premendo il pulsante di taglio in retromarcia, è possibile retrocedere con i dispositivi di taglio innestati, senza provocarne il disinnesto automatico.

Dopo aver disattivato i dispositivi di taglio tramite l'interruttore a fungo o spento il motore, il pulsante di consenso taglio in retromarcia si disattiva e deve essere premuto di nuovo per abilitare i dispositivi di taglio in retromarcia.



### 3.5.3 FRENO DI STAZIONAMENTO

Il freno di stazionamento ha la funzione di impedire ogni movimento della macchina a motore spento; il motore può essere avviato solo se il freno di stazionamento è inserito.

IT

### 3.5.4 DISPOSITIVO OPC

Il dispositivo OPC permette la trazione della macchina e la rotazione delle lame solo se l'operatore è seduto al posto di guida; se l'operatore lascia il posto di guida il motore si arresta.

### 3.5.5 MARMITTA

La marmitta ha la funzione di ridurre il livello sonoro prodotto dalla macchina e di dirigere i fumi di scarico lontani dall'operatore.

### 3.5.6 FRENO LAME

Il dispositivo freno lame ha la funzione di arrestare il movimento delle lame entro un determinato tempo dall'arresto del motore o dall'intervento del dispositivo OPC, in modo che quando l'operatore scende a terra le lame non siano più in movimento.

Per verificare il corretto funzionamento del freno lame, procedere nel seguente modo:

- Avviare il motore con il freno di stazionamento inserito.
- Avviare le lame.
- Alzarsi dal sedile, senza scendere dalla macchina.
- Verificare che le lame si fermino nel giro di pochi secondi, come previsto da dispositivo (in caso contrario far verificare la macchina dal rivenditore).

### 3.5.7 INVOLUCRO LAME

L'involucro che racchiude la zona di rotazione delle lame ha la funzione di ridurre la possibilità di contatto con le lame stesse senza compromettere la funzione di taglio.

## 4 ASSEMBLAGGIO

Per motivi di stoccaggio e trasporto, alcuni componenti della macchina non sono installati in fabbrica e devono essere assemblati dopo il disimballaggio. Seguire le istruzioni riportate di seguito.



### ATTENZIONE

**La macchina viene fornita senza olio motore o carburante. Prima di avviare il motore, effettuare il pieno di olio e carburante seguendo le istruzioni riportate nel manuale del motore.**

### 4.1 DISIMBALLAGGIO PER MACCHINE CON SCARICO POSTERIORE (FIG. 10, FIG. 11, FIG. 12)

Quando si toglie dall'imballaggio la macchina, fare attenzione a raccogliere tutte le singole parti e gli accessori e non danneggiare il piatto di taglio quando si toglie la macchina dal pallet.

1. Corpo macchina;
2. Albero di collegamento dello sterzo e mozzo scanalato;
3. Paraurti;
4. Staffa paraurti Sx;
5. Staffa paraurti Dx;
6. Coprivolante;
7. Volante;
8. Copertura dell'albero di sterzo;
9. Manuale di istruzioni;
10. Dadi, bulloni, rondelle, ganci;
11. Strumenti e chiave di avviamento;
12. Sedile;
13. Componenti del cesto di raccolta:
  1. Copertura;
  2. Saldatura del telaio superiore;
  3. Pannello a strati e vite;
  4. Cesto per erba;
  5. Staffa anteriore;
  6. Tubo laterale di contenimento;
  7. Leva di ribaltamento;
  8. Staffa girevole (Dx)
  9. Staffa girevole (Sx)
14. Piastra deflettore posteriore.
15. perno e anello di sicurezza per kit di traino

**NOTA**

Per evitare di danneggiare il piatto di taglio, sollevarlo alla massima altezza e prestare la massima attenzione quando si toglie la macchina dal pallet.

**4.2 DISIMBALLAGGIO PER MACCHINE CON SCARICO LATERALE (FIG. 13)**

1. Corpo macchina;
2. Albero di collegamento dello sterzo e mozzo scanalato;
3. Kit di traino;
4. Paraurti;
5. Staffa paraurti Sx;
6. Staffa paraurti Dx;
7. Coprivolante;
8. Volante;
9. Copertura dell'albero di sterzo;
10. Manuale di istruzioni;
11. Dadi, bulloni, rondelle, ganci;
12. Sedile;
13. Strumenti e chiave di avviamento;
14. Deflettore laterale;
15. Rinforzo rondella, bullone e dado;
16. Mulching kit (se applicabile).

**NOTA**

Per evitare di danneggiare il piatto di taglio, sollevarlo alla massima altezza e prestare la massima attenzione quando si toglie la macchina dal pallet.

**4.3 MONTAGGIO DEL VOLANTE (FIG. 21, FIG. 22)**** CAUTELA**

**Prima di procedere a operazioni di assemblaggio, mettere la macchina su una superficie piana e allineare le ruote anteriori.**

Mettere la macchina su una superficie piana e raddrizzare le ruote anteriori.

- Inserire l'albero (1) sui giunti e serrare la vite M8x25 (2). (Utilizzare la chiave a forchetta 8–10 negli strumenti accessori)
- Montare la copertura dell'albero di sterzo (3).
- Inserire il mozzo scanalato (4) nell'albero (1), montare il volante (5), il distanziale (6) e serrare il dado M8 (7). (Utilizzare la chiave a forchetta 13-15 negli strumenti accessori)
- Inserire il coprivotante (8) nel volante e serrare le due viti (9). (Utilizzare il cacciavite a stella negli strumenti accessori)

#### **NOTA**

Prestare attenzione alla direzione durante il montaggio del volante.

#### **Solo per 86R/12,5 K M, 86R/14,5 K M, 92R/16 K M, 102R/16 K M (Fig. 23)**

Mettere la macchina su una superficie piana e raddrizzare le ruote anteriori:

- Inserire l'albero (1) sui giunti e serrare la vite M8x25 (2). (Utilizzare la chiave a forchetta 8–10 negli strumenti accessori).
- Montare la copertura dell'albero di sterzo (3).
- Montare il volante 4 sull'albero dello sterzo, inserire la vite (5) e serrarla con il dado (6).

#### **4.4 MONTAGGIO DEL SEDILE (FIG. 24, FIG. 25)**

- Allentare i 2 dadi M8 e le 2 viti dalla staffa del sedile nella macchina. (Utilizzare la chiave aperta 13-15 negli strumenti accessori).
- Montare il sedile sulla staffa del sedile utilizzando i 2 dadi M8 e le 2 viti rilasciate.
- Collegare il cablaggio A e l'interruttore B sotto il sedile.

#### **4.5 COLLEGAMENTO DELLA BATTERIA (FIG. 26)**



#### **ATTENZIONE**



**Il fluido elettrolitico è una soluzione di acido solforico. L'acido solforico è velenoso.**



**L'acido solforico è corrosivo L'acido solforico può causare cecità o gravi ustioni.**



**Tenere fuori dalla portata dei bambini.**

**DANNI ALL'AMBIENTE**

Solo per i paesi dell'UE.

Non collocare mai utensili elettrici nei rifiuti domestici.

Per conformarsi alla Direttiva europea 2012/19/CE relativa alle RAEE Rifiuti di Apparecchiature Elettroniche ed Elettriche e al suo recepimento nelle legislazioni nazionali, i vecchi elettroutensili devono essere separati dagli altri rifiuti e smaltiti nel rispetto dell'ambiente, ad esempio portandoli in un'isola ecologica..

Alternativa alla richiesta di smaltimento:

In alternativa alla restituzione dell'apparecchiatura al costruttore, il proprietario dell'apparecchiatura elettrica deve assicurarsi che l'apparecchiatura sia smaltita correttamente. La vecchia apparecchiatura può essere riconsegnata a un punto di raccolta idoneo che provvederà a smaltirla in conformità alle norme nazionali in materia di riciclaggio e smaltimento dei rifiuti. Questo non vale per gli accessori o gli ausili senza componenti elettrici forniti con la vecchia apparecchiatura. La ristampa o la riproduzione con qualsiasi altro mezzo, in tutto o in parte, della documentazione e dei documenti che accompagnano i prodotti è consentita solo con il consenso esplicito di Emak S.p.A. Con riserva di modifiche tecniche.

**DANNI ALL'AMBIENTE**

Non smaltire la batteria in disuso insieme ai rifiuti domestici. Smaltire la batteria separatamente dalla macchina. Per lo smaltimento attenersi alle prescrizioni locali.

1.



Inserire la batteria nel suo alloggiamento.

**CAUTELA**

**Posizionare la batteria con le polarità (+) e (-).**

2. Collegare i connettori della batteria ai cavi di collegamento della macchina e stringere le due viti. (Utilizzare la chiave a forchetta 8-10 e il cacciavite a stella tra gli strumenti accessori).
3. Fissare la batteria con la fascetta di gomma.

Questa macchina utilizza la batteria: **12V**.

La batteria è completamente carica prima di lasciare la fabbrica. Se la batteria è insufficiente, utilizzare un caricabatterie da 12V1A per caricarla.

**Caricare la batteria secondo le seguenti indicazioni**

Tensione corrente:	14,40 ÷ 14,70 V
Corrente iniziale max:	2,0 ÷ 4,0 A
Durata carica:	12 ÷ 24 h

**4.6 MONTAGGIO DEL PARAU RTI ANTERIORE (FIG. 27, FIG. 28)**

- a. Montare la staffa del paraurti L e la staffa del paraurti R sul paraurti, utilizzando 4 dadi e 4 viti. (Utilizzare la chiave a bussola 13-15 negli strumenti accessori)
- b. Montare il paraurti anteriore sulla parte inferiore del telaio utilizzando i 4 dadi e le 4 viti. (Utilizzare la chiave a forchetta 13-15 negli strumenti accessori)

#### 4.7 MONTAGGIO COMPONENTE PIASTRA DEFLETTORE POSTERIORE (FIG. 29)

1. Montare il gancio (2) utilizzando le viti (1).
2. Montare la leva di trazione (a) che attraversa il foro (b); vedere figura (m).
3. Montare il componente della piastra deflettore posteriore sul telaio utilizzando le viti (3) (vite 5/16-18).
4. Montare il componente della piastra deflettore posteriore sulla staffa L&R utilizzando il dado (4) (M8).
5. Montare la staffa girevole (5, 6) con il bullone (9) e le rondelle (7, 8).

#### 4.8 MONTAGGIO DEL DEFLETTORE LATERALE (PER MACCHINE CON SCARICO LATERALE) (FIG. 33)

- a. Inserire il perno elastico (1) e la rondella (2) nell'estremità destra del perno (3).
- b. Inserire l'albero del perno nel deflettore laterale (4), nella staffa (6) e nella molla di torsione (5) in sequenza, e inserire la rondella (2) e il fermo elastico (1) all'altra estremità.

##### ATTENZIONE

**Un errato montaggio del deflettore per scarico laterale può portare a gravi lesioni per l'operatore o per gli astanti.**

##### ATTENZIONE

**Alla rimozione dello scarico laterale accertarsi della corretta chiusura del portello mediante l'apposito dispositivo a scatto.**

##### NOTA

Quando si deve aprire il deflettore laterale, premere prima il pulsante autobloccante (Fig. 34) e non forzare l'apertura.

#### 4.9 MONTAGGIO DEL CESTO DI RACCOLTA (FIG. 30, FIG. 31)

1. Montare la staffa anteriore (4) sul telaio superiore (3) utilizzando quattro viti (1) (M6-35) e il dado (2);
2. Montare il tubo laterale (5) sul telaio superiore (3) e la staffa anteriore (4) utilizzando quattro viti (1) (M6-35) e il dado (2);
3. Montare il sacco per l'erba (6) sul componente del telaio;
4. Montare la copertura (8) sul componente del telaio mediante quattro viti (10) ST 4,8x35 e due viti (13) ST 4,8x16. Successivamente montare la piastra (9) mediante quattro viti (13) ST 4,8x16.
5. Inserire la leva di ribaltamento (7) nel pannello di copertura del tosaerba, inserire il dado (12) e il bullone (11).

## 4.10 MONTAGGIO DELLA PROTEZIONE DI USCITA (FIG. 32)

### ATTENZIONE

1. **Non utilizzare mai la macchina senza aver montato le protezioni di uscita!**
2. **Fissare il rasoerba alle staffe e centrarlo con la piastra posteriore, in modo che i due segni di riferimento coincidano.**
3. **Assicurarsi che il tubo inferiore dell'apertura del cesto di raccolta sia fissato al nottolino.**

IT

## 4.11 MONTAGGIO DEL KIT DI TRAINO(PER MACCHINE CON SCARICO LATERALE) (FIG. 35, FIG. 36)

- a. Rimuovere la boccola del braccio di tensione (2), i bulloni flangiati esagonali M8x20 (3) e i dadi di bloccaggio flangiati esagonali M8 (1) che fissano la copertura del cambio (4).
- b. Inserire la boccola (2) nei due fori in cui sono stati rimossi i bulloni, allineare la piastra di traino (5), quindi installare i bulloni flangiati esagonali M8x40 (3), il dado di bloccaggio flangiato esagonale M8 (1) e serrare il bullone.

## 5 UTILIZZO

### 5.1 DISPOSITIVI DI SICUREZZA

I dispositivi di sicurezza funzionano in due modi:

- impediscono l'avviamento del motore se non sono stati rispettati tutti i requisiti di sicurezza.
- fermano il motore se manca anche solo uno dei requisiti di sicurezza.

Per avviare il motore, è necessario che:

1. le lame non siano inserite.
2. il freno di stazionamento sia inserito e la trasmissione disinserita.
3. l'operatore sia seduto sul sedile.

Il motore si spegne quando l'operatore abbandona il sedile durante la falciatura o la guida.

### 5.2 OPERAZIONI PRELIMINARI PRIMA DELL'INIZIO DEL LAVORO

#### ATTENZIONE

- **Una manutenzione non corretta può danneggiare la macchina e compromettere la sicurezza dell'utilizzatore.**
- **Prima di iniziare a tagliare controlla l'area di lavoro e rimuovi oggetti estranei come per esempio: pietre, giocattoli, rami e cavi.**
- **Utilizzare la macchina solo con buona visibilità e mantenendo lontani gli astanti.**

## **ATTENZIONE**

**Nei modelli dotati di trasmissione idraulica, la fuoriuscita di liquido idraulico sotto pressione può danneggiare e penetrare nella pelle, richiedendo immediata assistenza medica.**

IT

Prima di iniziare il lavoro, è necessario effettuare una serie di controlli e di operazioni, per essere sicuri che il lavoro si svolga in modo proficuo e nella massima sicurezza.

### **Regolazione del sedile (Fig. 24)**

Il sedile è fissato tramite quattro viti, da allentare per permettere di variarne la posizione, facendolo scorrere lungo le asole del supporto. Trovata la posizione, serrare a fondo le quattro viti.

### **Rifornimenti**

## **CAUTELA**

**Il tipo di benzina e di olio da impiegare sono indicati nel libretto d'istruzioni del motore.**

### **Olio (Fig. 39)**

## **CAUTELA**

- **La macchina viene fornita senza olio. Inserire l'olio motore prima di procedere all'avviamento. Il contenuto del serbatoio è di circa 1,4 litri.**
- **Il funzionamento del motore con un livello d'olio insufficiente può causare gravi danni al motore. Esaminare il motore posizionandolo su una superficie orizzontale dopo averlo arrestato.**
- **L'uso di un olio non detergente o per motori a due tempi può ridurre la durata del motore.**

Per accedere all'asta del livello dell'olio, è necessario aprire il cofano motore. Svitare quindi il tappo. A motore fermo controllare il livello dell'olio motore che deve essere compreso fra le tacche MIN e MAX dell'asta.

### **Benzina**

## **ATTENZIONE**

- **La benzina è un carburante altamente infiammabile; prestare estrema attenzione durante l'uso. Non fumare né portare fonti di fuoco o fiamme in prossimità del carburante o della macchina.**
- **La benzina e le relative esalazioni possono causare gravi lesioni se inalate o se portate a contatto con la cute. Per tale motivo, prestare attenzione quando si movimentano il carburante e accertarsi che sia disponibile una ventilazione adeguata.**
- **Prestare attenzione al rischio di avvelenamento da monossido di carbonio, una sostanza inodore, tossica e mortale.**

- Maneggiare il carburante all'aperto, in assenza di scintille o fiamme.
- Scegliere un terreno libero, arrestare la macchina e attendere il raffreddamento del motore prima di procedere al rifornimento.
- Non utilizzare mai benzina vecchia o sporca o miscele olio/benzina. Evitare l'introduzione di sporcizia o acqua nel serbatoio del carburante.
- Evitare di versare benzina sulle parti in plastica per non danneggiarle; in caso di fuoriuscite accidentali, risciacquare subito con acqua. La garanzia non copre i danni alle parti in plastica della carrozzeria o del motore causati dalla benzina.
- Svitare lentamente il tappo del serbatoio in modo da liberare la pressione interna ed evitare che il carburante fuoriesca dai lati del tappo.
- Pulire le superfici intorno al tappo del serbatoio per evitare contaminazioni.
- Prima di riapplicare il tappo del serbatoio, pulire e ispezionare la guarnizione.
- Avvitare saldamente il tappo del serbatoio al termine del rifornimento. Se il tappo del serbatoio non viene avvitato adeguatamente, le vibrazioni provocate dall'unità possono causare lo svitamento o la caduta del tappo e la fuoriuscita di quantità di carburante.
- Con un panno eliminare dall'unità le tracce di carburante e attendere che le altre quantità fuoriuscite evaporino. Allontanarsi di 3 m dal luogo del rifornimento prima di riavviare il motore.
- Non tentare mai di incendiare le quantità di carburante fuoriuscito.
- Non collocare mai la macchina in aree con materiale infiammabile, ad esempio, foglie secche, paglia, carta, ecc.
- Non togliere mai il tappo del serbatoio con il motore in funzione.
- Prestare attenzione a non sporcare i propri indumenti con il carburante. In caso di versamento di carburante sui propri indumenti, sostituirli. Lavare le parti del corpo venute a contatto con il carburante. Utilizzare acqua e sapone.
- Non esporre il serbatoio del carburante alla luce diretta del sole.
- Conservare e trasportare il carburante in contenitori puliti omologati per tale uso.
- Conservare il carburante in un luogo fresco, asciutto e adeguatamente ventilato.
- Conservare la macchina e il carburante in un'area in cui le esalazioni del carburante non possano venire a contatto con scintille o fiamme esposte provenienti da bollitori, motori o interruttori elettrici, caldaie, ecc.
- Tenere il carburante fuori dalla portata dei bambini.
- Non usare mai il carburante per le operazioni di pulizia.



#### ATTENZIONE

- **Il rifornimento deve avvenire a motore spento in luogo aperto e ben aerato. Ricordare sempre che i vapori di benzina sono infiammabili. NON AVVICINARE FIAMME ALLA BOCCA DEL SERBATOIO PER VERIFICARE IL CONTENUTO E NON FUMARE DURANTE IL RIFORNIMENTO.**
- **Verificare che non vi siano perdite di carburante; se viene rilevata una perdita, eliminarla prima di utilizzare la macchina. Se necessario, rivolgersi a un'officina autorizzata.**



Dopo avere svitato il tappo fare il pieno di carburante utilizzando un imbuto, avendo cura di non riempire completamente il serbatoio. Il contenuto del serbatoio è di circa 6 litri.

### **Montaggio del cesto di raccolta o del parasassi**

IT

#### **⚠ ATTENZIONE**

**Non utilizzare mai la macchina senza avere montato il cesto o il parasassi.**

Fare riferimento al capitolo 4.9 *Montaggio del cesto di raccolta (Fig. 30, Fig. 31)*.

### **Controllo della sicurezza e dell'efficienza della macchina**

1. Verificare che i dispositivi di sicurezza agiscano come indicato nel riepilogo a pag 45.
2. Accertarsi che il freno di stazionamento funzioni regolarmente.
3. Non iniziare il taglio se la lama vibra o si hanno dubbi sull'affilatura; ricordare sempre che:
  - Una lama male affilata strappa l'erba e provoca un ingiallimento del prato.
  - Una lama allentata causa vibrazioni anomale e può causare pericolo.

#### **⚠ ATTENZIONE**

**Non usare la macchina se non si è sicuri della sua efficienza e sicurezza e contattare immediatamente il Rivenditore per le necessarie verifiche o riparazioni.**

### **5.3 PRECAUZIONI PER L'UTILIZZO DELLA MACCHINA**

#### **⚠ ATTENZIONE**

**Non manomettere o rimuovere i dispositivi di sicurezza di cui la macchina è dotata. RICORDARE CHE L'UTILIZZATORE È SEMPRE RESPONSABILE DEI DANNI ARRECATI A TERZI.**

Prima di usare la macchina:

- Leggere le prescrizioni generali di sicurezza, con particolare attenzione alla marcia e al taglio su terreni in pendenza.
- Leggere attentamente le istruzioni d'uso, prendere familiarità con i comandi e su come arrestare rapidamente la lama e la macchina.



## ATTENZIONE

- **In presenza di situazioni in cui non si sa con certezza come procedere, consultare un esperto. Rivolgersi al Rivenditore o a un Centro Assistenza Autorizzato. Evitare di eseguire operazioni che non si ritengono alla propria portata.**
- **Non utilizzare la macchina se non si ha la possibilità di richiedere soccorso in caso di incidente.**
- **Non tentare di rimuovere il materiale tagliato mentre il motore è in funzione o la lama è in movimento per evitare di procurarsi gravi lesioni.**
- **Può accadere talvolta che alcuni rami o alcune sterpaglie rimangano bloccati tra i pedali di regolazione velocità. Arrestare sempre il motore prima della pulizia.**
- **Non lasciare mai la macchina incustodita a motore acceso o con chiave inserita. Fermare sempre la lama, inserire il freno di stazionamento, spegnere il motore ed estrarre la chiave. Arrestare il motore e togliere la chiave ogni qualvolta ci si allontana dalla macchina, prima di fare rifornimento di carburante e prima di ogni manutenzione o pulizia.**
- **Il rasaerba ride-on è un prodotto destinato esclusivamente al taglio dell'erba. Non è consigliabile tagliare altri tipi di materiale. Ogni altro impiego, diverso da quello indicato in queste istruzioni, può recare danno alla macchina e costituire serio pericolo per le persone e le cose.**
- **Verificare periodicamente lo stato e la pressione degli pneumatici; pneumatici in cattive condizioni o gonfiati a una pressione scorretta possono portare a un minore equilibrio della macchina nonché a un taglio dell'erba non omogeneo.**
- **La macchina non può assolutamente circolare su strade pubbliche, nemmeno per attraversamento.**
- **Non utilizzare mai la macchina per trainare o spingere altri oggetti.**
- **Solo per i modelli con scarico laterale, non aprire mai lo sportello laterale del piatto lama quando il motore è avviato; il montaggio del dispositivo di scarico laterale deve avvenire sempre e solo a motore spento.**

- Utilizzare la macchina soltanto alla luce diurna oppure se l'illuminazione artificiale è sufficiente; tenere la macchina a sufficiente distanza dalle buche o altre irregolarità del terreno.
- Esercitare un'estrema cautela nei cambi di direzione e in particolare sui pendii.
- Non mettete le mani o i piedi vicino o sotto le parti in rotazione.
- Non sollevare o trasportare mai una macchina quando il motore è in funzione.
- Ridurre la velocità del motore prima del suo spegnimento.
- Arrestare la macchina se la lama colpisce un corpo estraneo. Esaminare l'unità e riparare le eventuali parti danneggiate.
- Prima di avviare il motore, assicurarsi che l'apparato di taglio non sia a contatto con alcun oggetto.
- Mantenere il volante, le leve e i pedali di comando puliti, asciutti e privi di tracce di olio o carburante.
- Verificare l'eventuale presenza di ostacoli nell'area di lavoro (radici, pietre, rami, fossi, ecc.).

- Prestare particolare attenzione se si indossano cuffie protettive poiché queste possono limitare la capacità di udire rumori che segnalano pericoli (telefonate, sirene, allarmi, ecc.).
- Moderare la velocità prima di curvare.
- Fermare la lama quando non si taglia.
- Prestare attenzione quando si aggira un oggetto fisso affinché la lama non lo urti. Non procedere mai su corpi estranei.

#### CAUTELA

**Non lasciare per lungo tempo la macchina nella stessa posizione con motore in moto e lama ferma; i gas di scarico escono dal piatto lama e possono danneggiare il tappeto erboso.**

### 5.3.1 Utilizzo in retromarcia

#### CAUTELA

**Se, a lama in azione, si inverte il senso di marcia della macchina, il motore si spegne; per operare in retromarcia e tagliare contemporaneamente occorre eseguire le seguenti operazioni:**

1. arrestare il movimento della macchina.
2. inserire l'azionamento della lama (posizione START).
3. premere il tasto RMO.
4. premere il pedale con il tallone verso "R".
5. iniziare il taglio in retromarcia.

Utilizzare la funzione di taglio in retromarcia solo se strettamente necessario.

#### ATTENZIONE

**Negli spostamenti in retromarcia, sia con il taglio che senza, l'operatore deve porre la massima attenzione e verificare continuamente la presenza di ostacoli o persone.**

### 5.3.2 Utilizzo sui pendii

#### ATTENZIONE

- **Inserire sempre il freno di stazionamento prima di lasciare la macchina ferma e incustodita.**
- **Nei terreni in pendenza occorre iniziare l'avanzamento con particolare cautela per evitare l'impennamento della macchina.**
- **Ridurre la velocità prima di qualsiasi cambiamento di direzione sui terreni in pendenza.**
- **Non azionare mai il pedale regolazione velocità in retromarcia per ridurre la velocità in discesa: questo potrebbe causare la perdita di controllo del mezzo, specialmente su terreni scivolosi.**

L'utilizzo sui pendii rappresenta una delle operazioni a maggior rischio di perdita di controllo e ribaltamento della macchina; entrambi i casi possono provocare danni seri o addirittura mortali. Procedere con la massima cautela. Se non si è in grado di affrontare la salita o se ci si sente insicuri, evitare di tagliare il prato in pendenza.

 **ATTENZIONE**

**Procedere in discesa con il gruppo di taglio nella posizione più bassa possibile per abbassare il baricentro della macchina e renderla più stabile.**

Controllare la velocità in discesa modulando il pedale di regolazione velocità (per sfruttare l'effetto frenante della trasmissione idrostatica) e la leva acceleratore.

Per lavorare sui pendii procedere come segue:

- Tagliare in salita e in discesa, ma non trasversalmente.
- Non guidare mai la macchina su pendenze superiori a 10° (17%).
- Evitare di avviare o fermare la macchina su un pendio. Se i pneumatici iniziano a slittare, fermare la lama e scendere lentamente dal pendio.
- Procedere sempre a velocità uniforme e moderata.
- Non effettuare bruschi cambiamenti di velocità o senso di marcia.
- Evitare il più possibile di curvare; se proprio è necessario, curvare lentamente e gradualmente verso il basso. Procedere a velocità moderata. Effettuare piccoli movimenti con il volante.
- Prestare attenzione ed evitare di procedere su solchi, buche e rilievi. Se il terreno è irregolare, la macchina può ribaltarsi più facilmente. L'erba alta può nascondere ostacoli.
- Non tagliare o sostare in prossimità di banchine, fossi o argini. La macchina potrebbe ribaltarsi improvvisamente, se una ruota supera il bordo di un dirupo o fosso oppure se la banchina cede.
- Non tagliare l'erba bagnata. È scivolosa e gli pneumatici potrebbero perdere la presa, provocando lo slittamento della macchina.
- Non cercare di stabilizzare la macchina mettendo un piede a terra.
- Prestare particolare attenzione nelle vicinanze di spigoli, cespugli, alberi o altri oggetti che limitano la visibilità.

### **5.3.3 Bambini**

- La mancata attenzione a bambini nelle vicinanze della macchina può provocare seri danni. Spesso i bambini sono attratti dalla macchina e dal lavoro di taglio.
- Tenere i bambini fuori dall'area di taglio e sotto la vigilanza attenta di un adulto.
- Prestare attenzione a spegnere la macchina se entrano bambini nell'area di lavoro.
- Prima e durante la retromarcia, guardare indietro e in basso accertandosi che non ci siano bambini.
- Non trasportare mai bambini. Potrebbero cadere e subire gravi lesioni oppure impedire una manovra sicura della macchina.
- Non permettere mai ai bambini di utilizzare la macchina.

## 5.4 USI PROIBITI

### ATTENZIONE

**Utilizzare la macchina unicamente per il taglio dell'erba in giardini o parchi. Qualsiasi altro impiego è considerato come uso proibito e comporta il decadimento della garanzia e il declino di ogni responsabilità del Costruttore, riversando sull'utilizzatore gli oneri derivanti da danni o lesioni proprie o a terzi.**

Sono considerati anche usi proibiti:

- Tagliare o tritare rami o altri materiali più consistenti dell'erba.
- Aspirare o raccogliere dal terreno materiali consistenti, polverosi, rifiuti di ogni genere, foglie, sabbia o ghiaia.
- Spianare rilievi o asperità del terreno; la lama non deve mai toccare il terreno stesso.
- Applicare alla presa di forza della macchina, utensili o applicazioni che non siano quelli indicati dal costruttore.
- Azionare la lama nei tratti non erbosi.
- Trasportare sulla macchina o su un rimorchio altre persone, bambini o animali.
- Utilizzare la macchina:
  1. per il passaggio su aree o pendii bagnati o sdruciolevoli,
  2. su superfici con presenza di buche, fossi, gradini o scale,
  3. su superfici con variazioni improvvise di pendenza, ostacoli nascosti, spigoli vivi, reti metalliche a terra.

Verificare anche la consistenza del terreno, in particolare la presenza di aree cedevoli (es. terreno lavorato di fresco, pozzanghere e acquitrini) sulle quali le ruote possono affondare improvvisamente, sbilanciando la macchina.

- Trainare o spingere carichi senza l'utilizzo dell'apposito gancio di traino.

### ATTENZIONE

**La macchina può essere utilizzata per trainare alcuni semplici accessori di massa limitata (vedi capitolo 8 Accessori). Non utilizzare la macchina per trainare oggetti o accessori diversi da quelli indicati dal costruttore; l'oggetto trainato potrebbe ribaltarsi con pericolo per l'operatore e per le cose. L'oggetto trainato altera l'equilibrio della macchina che può a sua volta facilmente ribaltarsi, in particolare in condizioni di salita o discesa; in caso di frenata il rimorchio, non dotato di freni, andrebbe a colpire la macchina, provocandone movimenti pericolosi. Prestare particolare attenzione quando tali accessori vengono trascinati su superfici dure.**

## 5.5 AVVIAMENTO E ARRESTO

### ATTENZIONE

**Le operazioni di avviamento devono avvenire all'aperto o in luogo ben aerato. RICORDARE SEMPRE CHE I GAS DI SCARICO DEL MOTORE SONO TOSSICI.**

Prima di avviare il motore:

- non toccare i pedali di regolazione velocità.
- disinnestare la lama.
- inserire il freno di stazionamento, specialmente su terreni in pendenza.

Quindi fare le seguenti operazioni:

- Portare la leva del cambio in folle o rilasciare il pedale.
- portare la leva dell'acceleratore nella posizione "STARTER", nel caso di avviamento a freddo, oppure fra "LENTO" e "VELOCE" nel caso di motore già caldo;
- inserire la chiave nel commutatore di accensione, ruotarla in posizione (1) "MARCIA" per attivare il circuito elettrico, quindi portarla in posizione (ON) "AVVIAMENTO" per avviare il motore e rilasciarla ad avviamento avvenuto.

A motore avviato, portare l'acceleratore in posizione di "LENTO".

#### CAUTELA

- **Lo starter deve essere disinserito non appena il motore gira regolarmente; il suo impiego a motore già caldo può imbrattare la candela e causare un funzionamento irregolare del motore.**
- **In caso di difficoltà d'avviamento, non insistere a lungo per evitare di scaricare la batteria e per non ingolfare il motore. Riportare la chiave in posizione ARRESTO (OFF), attendere qualche secondo e ripetere l'operazione. Perdurando l'inconveniente, consultare la tabella 13 *RISOLUZIONE DEI PROBLEMI* del presente manuale e il manuale d'istruzioni del motore.**
- **Tenere sempre presente che i dispositivi di sicurezza impediscono l'avviamento del motore quando non sono rispettate le condizioni di sicurezza. In questi casi, ripristinato il consenso all'avviamento, occorre riportare la chiave in ARRESTO (OFF) prima di ripetere nuovamente la procedura.**

### 5.5.1 Marcia di trasferimento

#### ATTENZIONE

**La macchina non è omologata per l'utilizzo su strade pubbliche. Il suo impiego (ai sensi del Codice della Strada) deve avvenire esclusivamente in aree private chiuse al traffico.**

#### CAUTELA

**Durante i trasferimenti in piano, la lama deve essere disinserita e il piatto di taglio portato in posizione di massima altezza (posizione 7). Nei trasferimenti in salita o discesa il piatto deve essere portato nella posizione più bassa possibile per assicurare la massima stabilità della macchina.**

## **Trasmissione idrostatica**

Posizionare l'acceleratore tra "SLOW" e "FAST", Disinserire il freno di stazionamento e rilasciare il pedale del freno. Premere il pedale di marcia in direzione "F" e raggiungere la velocità desiderata aumentando gradualmente la pressione sul pedale e agendo sull'acceleratore.

IT

## **Trasmissione meccanica**

Posizionare l'acceleratore tra "SLOW" e "FAST" e la leva del cambio in prima marcia. Tenere premuto il pedale del freno/frizione e rilasciare il freno di stazionamento, rilasciando lentamente il pedale del freno/frizione per avviare il movimento in avanti della macchina.

### **5.5.2 Frenatura**

Per frenare è sufficiente togliere il piede dal pedale di regolazione della velocità che si sta utilizzando; la macchina si arresta in pochi secondi.

#### **⚠ ATTENZIONE**

**Non utilizzare come freno il pedale di regolazione della velocità al contrario rispetto alla direzione di marcia. Per esempio: non utilizzare il pedale di regolazione di velocità retromarcia, quando la macchina sta andando in avanti.**

### **5.5.3 Retromarcia**

Spostare la leva acceleratore nella direzione "VELOCE" e raggiungere la velocità voluta agendo opportunamente sulla leva e sul pedale di regolazione velocità retromarcia. L'azionamento del pedale deve essere graduale, per evitare che un inserimento troppo brusco della trazione alle ruote possa causare la perdita di controllo del mezzo.

## **5.6 TAGLIO DELL'ERBA**

Il taglio dell'erba può essere effettuato sia in marcia avanti che in retromarcia.

### **5.6.1 Taglio dell'erba in marcia avanti**

#### **Innesto lama e avanzamento**

Raggiunto il prato da tagliare:

- portare l'acceleratore in posizione "VELOCE";
- innestare la lama per mezzo del pulsante, portandolo in posizione "START";
- per iniziare l'avanzamento, agire sui comandi di regolazione della velocità, avendo l'avvertenza di azionare il pedale regolazione velocità gradualmente e con particolare cautela, come già descritto precedentemente. Si ottiene così l'adeguamento della velocità alle condizioni del prato in modo graduale e progressivo. Inserire sempre la lama con il piatto tutto in alto, per poi raggiungere gradualmente l'altezza voluta. Per ottenere un buon riempimento e un taglio uniforme, scegliere la velocità di avanzamento in funzione della quantità di erba da tagliare (altezza e densità) e delle condizioni di umidità del prato.

È comunque bene ridurre la velocità ogni volta che si avverte un calo di giri del motore, tenendo presente che non si otterrà mai un buon taglio dell'erba se la velocità di avanzamento è troppo alta.

Disinnestare la lama e portare il piatto in posizione di massima altezza ogni volta che si rende necessario superare un ostacolo.

### 5.6.2 Taglio dell'erba in retromarcia

#### **Innesto lama e avanzamento in retromarcia**

Per consentire alla macchina di tagliare in retromarcia occorre eseguire le seguenti operazioni:

1. arrestare il movimento della macchina.
2. inserire l'azionamento della lama (posizione START).
3. premere il tasto RMO.
4. premere il pedale con il tallone verso "R".
5. iniziare il taglio in retromarcia.

Utilizzare la funzione di consenso al taglio in retromarcia solo se strettamente necessario.

Seguire tutte le indicazioni del precedente paragrafo *Taglio dell'erba in marcia avanti*.

### 5.6.3 Regolazione altezza taglio



Solleverare o abbassare il piatto lame, regolando così l'altezza di taglio dell'erba. Questa leva ha sette posizioni (indicate da "1" a "7" sull'etichetta), che corrispondono a varie altezze comprese tra 30 e 90 mm.

### 5.6.4 Svuotamento del cesto di raccolta

#### **NOTA**

Questa operazione può essere eseguita solo con le lame disinnestate, altrimenti il motore si ferma.

Non lasciare che il cesto di raccolta si riempia troppo per non bloccare il canale di raccolta.

Quando il cesto di raccolta è pieno, si sente un avviso sonoro. A questo punto:

- disinnestare le lame e il suono si interromperà;
- ridurre il regime del motore;
- smettere di andare avanti;
- innestare il freno di stazionamento in pendenza;
- estrarre la leva di ribaltamento e ribaltare il cesto di raccolta per svuotarlo;
- chiudere il cesto di raccolta in modo che si agganci al nottolino.

A volte l'avviso acustico può essere udito al momento dell'innesto della lama anche quando il cesto di raccolta è stato svuotato.



Ciò è dovuto ai residui di erba lasciati sul sensore del microinterruttore. Per interrompere il segnale, disinnestare le lame e reinnestarle immediatamente. Se il suono di avvertimento continua, spegnere il motore, togliere il cesto di raccolta e rimuovere l'erba accumulata dal sensore.

### **5.6.5 Sblocco del canale del collettore**

Il taglio di erba molto alta o bagnata, in particolare a velocità troppo elevata, può intasare il canale del collettore. In questo caso, procedere come segue:

- smette di avanzare, disinnesta le lame e arresta il motore;
- rimuovere il cesto di raccolta;
- rimuovere l'erba; è possibile raggiungerla dall'uscita del canale collettore.

### **5.6.6 Terreni in pendenza**

Vedi paragrafo 5.3.2 *Utilizzo sui pendii*, pagina 38.

### **5.6.7 Scarico laterale (solo per i modelli con scarico laterale)**

Se l'operatore non vuole raccogliere l'erba, ma scaricarla sul terreno, viene fornito il kit per lo scarico laterale insieme alla macchina.

### **5.6.8 Consigli per mantenere un bel prato**

1. Per mantenere un prato di bell'aspetto, verde e soffice, è necessario che sia tagliato regolarmente e senza traumatizzare l'erba. Il prato può essere costituito da erbe di diverse tipologie. Con tagli frequenti, crescono maggiormente le erbe che sviluppano molte radici e formano una solida coltre erbosa; al contrario, se i tagli avvengono con minore frequenza, si sviluppano prevalentemente erbe alte e selvatiche (trifoglio, margherite, ecc.).
2. È sempre preferibile tagliare l'erba con il prato ben asciutto.
3. La lama deve essere integra e ben affilata, in modo che la recisione sia netta e senza sfrangiature che portano a un ingiallimento delle punte.
4. Il motore deve essere utilizzato al massimo dei giri, sia per assicurare un taglio netto dell'erba che per ottenere una buona spinta dell'erba tagliata attraverso il canale di espulsione.
5. La frequenza delle rasature deve essere rapportata alla crescita dell'erba, evitando che tra un taglio e l'altro l'erba cresca troppo.
6. Nei periodi più caldi e secchi è opportuno tenere l'erba leggermente più alta, per ridurre il disseccamento del terreno.
7. L'altezza ottimale dell'erba di un prato ben curato è di circa 4-5 cm e, con un solo taglio, non bisognerebbe asportare più di un terzo dell'altezza totale. Se l'erba è molto alta è meglio eseguire il taglio in due passate, a distanza di un giorno; la prima con la lama ad altezza massima e la seconda all'altezza desiderata.
8. L'aspetto del prato sarà migliore se i tagli saranno eseguiti alternandoli nelle due direzioni.
9. Se il convogliatore tende a intasarsi d'erba è bene ridurre la velocità di avanzamento in quanto può essere eccessiva in funzione della condizione del prato; se il problema rimane, cause probabili sono le lame male affilate o il profilo delle alette deformato.

10. Fare molta attenzione ai tagli in corrispondenza di cespugli e in prossimità di cordoli bassi che potrebbero danneggiare il parallelismo e il bordo del piatto di taglio delle lame..

### 5.6.9 Riepilogo delle principali condizioni di consenso avviamento o di intervento dei dispositivi di sicurezza

I dispositivi di sicurezza agiscono secondo tre criteri:

- impedire l'avviamento del motore se tutte le condizioni di sicurezza non sono rispettate.
  - arrestare il motore se anche una sola condizione di sicurezza viene a mancare.
  - si interrompe la rotazione delle lame.
- a. Le condizioni per potere avviare il motore sono:
- pedali regolazione velocità (marcia avanti e retromarcia) non azionati.
  - comando innesto lama, disinnestato.
  - operatore seduto o freno di stazionamento attivato.
- b. Il motore si arresta quando:
- l'operatore abbandona il sedile a lama innestata;
  - l'operatore abbandona il sedile con i pedali regolazione velocità (marcia avanti e retromarcia) non azionati, ma senza inserire il freno di stazionamento;
  - quando la marcia in avanti o la retromarcia non sono inserite, azionare i freni.

## 5.7 FINE LAVORO

Terminata la rasatura del prato, disinnestare la lama ed effettuare il percorso di ritorno con il piatto di taglio in posizione di massima altezza, tranne se il trasferimento viene fatto in pendenza, caso in cui il piatto va tenuto nella posizione più bassa possibile.

Arrestare la macchina, inserire il freno di stazionamento e spegnere il motore portando la chiave in posizione ARRESTO (OFF).

### ATTENZIONE

- **Per evitare possibili ritorni di fiamma, portare l'acceleratore in posizione di LENTO per alcuni secondi prima di spegnere il motore.**
- **Togliere sempre la chiave prima di lasciare la macchina incustodita.**
- **Quando la macchina non viene utilizzata, togliere la chiave.**

### CAUTELA

- **Per evitare che la batteria si scarichi, non lasciare la chiave in posizione di MARCIA (1) quando il motore non è in moto.**

### 5.7.1 Pulizia della macchina

Dopo ogni utilizzo, ripulire l'esterno della macchina, svuotare il sacco e scuoterlo per ripulirlo dai residui d'erba e terriccio.

**⚠ ATTENZIONE**

- **Svuotare sempre il sacco e non lasciare contenitori con l'erba tagliata all'interno di un locale.**
- **È necessario che sulla parte superiore del piatto di taglio non si accumulino detriti e residui di erba essiccata, al fine di mantenere il livello ottimale di efficienza e di sicurezza della macchina.**

**⚠ CAUTELA**

**Non usare mai lance a pressione o liquidi aggressivi per il lavaggio della macchina, soprattutto della carrozzeria.**

Ripulire le parti in plastica della carrozzeria con una spugna imbevuta d'acqua e detersivo, facendo attenzione a non bagnare il motore e i componenti dell'impianto elettrico.

Dopo ogni utilizzo, procedere a una accurata pulizia del piatto di taglio, per rimuovere ogni residuo d'erba o detriti.

**⚠ ATTENZIONE**

**Durante la pulizia del piatto di taglio, indossare occhiali protettivi e allontanare persone o animali dall'area circostante.**

- a. Il lavaggio dell'interno del piatto di taglio e del canale d'espulsione deve essere eseguito su un pavimento solido:
  1. montare il sacco o il parasassi (opzionale).
  2. collegare un tubo per l'acqua all'apposito raccordo (Wash Deck System) (A, Fig. 50), facendovi affluire dell'acqua.
  3. sedersi al posto di guida.
  4. abbassare completamente il piatto di taglio (posizione 1).
  5. avviare il motore e non azionare i pedali regolazione velocità.
  6. innestare la lama e lasciarla girare per qualche minuto.
- b. Per la pulizia della parte superiore del piatto di taglio:
  - abbassare completamente il piatto di taglio (posizione 1).
  - soffiare con un getto d'aria compressa per rimuovere ogni deposito di erba.

**5.7.2 Rimessaggio e inattività prolungata**

Se si prevede un prolungato periodo di inattività (superiore a 1 mese), provvedere a scollegare i cavi della batteria e seguire le indicazioni contenute nel libretto di istruzioni del motore.

**⚠ CAUTELA**

**Prima di effettuare il rimessaggio della macchina, togliere la chiave e proteggere il commutatore di accensione con l'apposita protezione.**

## ATTENZIONE

**Rimuovere accuratamente i depositi d'erba secca eventualmente accumulatisi in prossimità del motore e del silenziatore di scarico; ciò per evitare possibili inneschi di incendio alla ripresa del lavoro.**

- Svuotare il serbatoio carburante scollegando il tubo posto all'ingresso del filtrino della benzina (B, Fig. 42), posto vicino alla ruota anteriore sinistra e seguire le norme descritte nel capitolo *Benzina*.
- Togliere l'olio dal motore come descritto in *CONTROLLO, RABBOCCO, SCARICO OLIO MOTORE*.
- Riporre la macchina in un ambiente asciutto, al riparo dalle intemperie, fuori dalla portata dei bambini e, possibilmente, ricoprirla con un telo.
- È possibile riporre la macchina dopo avere tolto il cesto. Per effettuare il rimessaggio in questo modo è necessario:
  - a. che la superficie di appoggio sia piana e dura;
  - b. sollevare la macchina in due persone (sono necessarie due persone anche per rimetterla orizzontale);

## ATTENZIONE

**Smontare sempre il gancio di traino prima di posizionarlo in verticale (solo nei modelli che ne sono provvisti).**

## CAUTELA

**La batteria deve essere conservata in un luogo fresco e asciutto. Ricaricare sempre la batteria prima di un lungo periodo di inattività (superiore a 1 mese) e provvedere alla ricarica prima di riprendere l'attività.**

Alla ripresa del lavoro, accertarsi che non vi siano perdite di benzina dai tubi, dal rubinetto e dal carburatore.

## 5.8 TRASPORTO

### ATTENZIONE

**La macchina non può circolare o essere trainata su strada pubblica.**

- Per il trasporto della macchina, si deve utilizzare un automezzo di potenza e dimensioni adeguate, opportunamente predisposto o un carrello omologato.
- Per il carico della macchina su veicolo scegliete sempre un'area piana, lontana dal traffico e libera da oggetti potenzialmente pericolosi.
- La macchina è pesante e può provocare seri danni da schiacciamento. Caricarla e scaricarla da veicoli o carrelli con estrema cautela.
- Utilizzare sempre rampe di carico certificate, lunghe 4 volte l'altezza del pianale del veicolo, di adeguata larghezza, con superficie antiscivolo, solide per supportare il peso della macchina.
- La macchina può essere anche fissata su un pallet e caricata mediante l'utilizzo di un carrello elevatore. **In tal caso il carrello elevatore deve essere manovrato da un operatore autorizzato.**

### **ATTENZIONE**

**La macchina NON DEVE essere sollevata tramite cinghie, catene o ganci.**

- Caricare la macchina con il motore spento, senza conducente e unicamente a spinta, impiegando un adeguato numero di persone.
- La macchina va trasportata in posizione orizzontale, con il serbatoio vuoto, il rubinetto della benzina chiuso, il piatto di taglio abbassato e il freno di stazionamento inserito, assicurandosi inoltre che non vengano violate le vigenti norme di trasporto per tali macchine.
- Per fissare la macchina sul veicolo o carrello utilizzare cinghie di tensione approvata, accertarsi del corretto e robusto fissaggio, e quattro fermaruota a cuneo sulle ruote posteriori.

### **ATTENZIONE**

**Il solo freno di stazionamento non garantisce la stabilità della macchina durante il trasporto.**

- Durante il trasporto, nessuna persona deve rimanere seduta sulla macchina.
- Prima di trasportare la macchina su strade pubbliche, consultare e rispettare le vigenti norme di circolazione locale.

### **CAUTELA**

**Prima di trasportare la macchina, togliere la chiave e proteggere il commutatore di accensione con l'apposita protezione.**

## **6 MANUTENZIONE**

### **ATTENZIONE**

**Tutte le operazioni di manutenzione non riportate sul presente manuale devono essere effettuate da un Centro Assistenza Autorizzato.**

### **ATTENZIONE**

- **Durante le operazioni di manutenzione indossare sempre i guanti protettivi.**
- **Non effettuare le manutenzioni con motore caldo.**
- **La mancata o non corretta manutenzione, la rimozione o la modifica di dispositivi di sicurezza e/o l'uso di parti di ricambio non originali, possono causare lesioni gravi o mortali all'operatore o a terzi.**

### **ATTENZIONE**

**Non utilizzare mai la macchina con parti usurate o danneggiate. Le parti difettose o usurate devono essere sempre sostituite e non riparate. Utilizzare solo ricambi originali. Una manutenzione non corretta, parti di qualità diversa o la rimozione o la modifica di componenti di sicurezza possono danneggiare l'apparecchiatura e compromettere la vostra sicurezza e quella degli altri.**

## 6.1 CONFORMITÀ DELLE EMISSIONI GASSOSE

Questo motore, incluso il sistema di controllo delle emissioni, deve essere gestito, utilizzato e sottoposto a manutenzione in conformità alle istruzioni fornite nel manuale dell'utente al fine di mantenere le prestazioni delle emissioni entro i requisiti legali applicabili alle macchine mobili non stradali.

Non deve verificarsi alcuna manomissione intenzionale o uso improprio del sistema di controllo delle emissioni del motore.

Il funzionamento, l'uso o la manutenzione errati del motore o della macchina potrebbero comportare possibili malfunzionamenti del sistema di controllo delle emissioni fino al punto in cui i requisiti legali applicabili non sono rispettati; in tal caso deve essere intrapresa un'azione immediata per correggere i malfunzionamenti del sistema e ripristinare i requisiti applicabili.

Esempi, non esaustivi, di funzionamento, uso o manutenzione errati sono:

- Forzare o rompere i dispositivi per dosare il carburante.
- Uso di carburante e / o olio motore non rispondenti alle caratteristiche indicate nel capitolo *Benzina*.
- Uso di pezzi di ricambio non originali, ad esempio candele, ecc.
- Mancanza o manutenzione inadeguata dell'impianto di scarico, compresi intervalli di manutenzione errati per marmitta, candela, filtro dell'aria, ecc.

### ATTENZIONE

**La manomissione di questo motore rende la certificazione UE sulle emissioni non più valida.**

### ATTENZIONE

**Leggere attentamente anche il manuale del motore.**

### CAUTELA

**Prima di fare manutenzione alla macchina, togliere la chiave e proteggere il commutatore di accensione con l'apposita protezione.**

Il livello di CO<sub>2</sub> di questo motore può essere trovato nel sito WEB ([www.myemak.com](http://www.myemak.com)) di Emak nella sezione "Il Mondo Outdoor Power Equipment".



### ATTENZIONE

- **Togliere la chiave e leggere le relative istruzioni prima di iniziare qualsiasi intervento di pulizia o manutenzione. Indossare indumenti adeguati e guanti di lavoro in tutte le situazioni di rischio per le mani.**
- **Non usare mai la macchina con parti usurate o danneggiate. I pezzi guasti o deteriorati devono essere sostituiti e mai riparati. Usare solo ricambi originali: l'uso di ricambi non originali e/o non correttamente montati compromette la sicurezza della macchina; ciò può causare incidenti o lesioni personali e solleva il Costruttore da ogni obbligo o responsabilità.**
- **Tutte le operazioni di manutenzione e di regolazione non descritte in questo manuale devono essere eseguite dal un Centro Assistenza Autorizzato, che dispone delle conoscenze e delle attrezzature necessarie affinché il lavoro sia correttamente eseguito, mantenendo il grado di sicurezza originale della macchina. Operazioni eseguite presso strutture inadeguate o da persone non qualificate comportano il decadimento di ogni forma di Garanzia e di ogni obbligo o responsabilità del Costruttore. In particolare, occorre contattare immediatamente il Centro Assistenza Autorizzato qualora si riscontrassero irregolarità nel funzionamento del freno, dell'innesto e dell'arresto della lama, dell'inserimento della trazione in marcia avanti o retromarcia.**
- **La marmitta e le altre parti del motore (ad esempio, le alette del cilindro, la candela, ecc.) si riscaldano durante il funzionamento e continuano a rimanere calde per un certo periodo di tempo dopo l'arresto del motore. Per ridurre il rischio di ustioni, non toccare la marmitta e le altre parti quando sono calde.**
- **Verificare frequentemente l'accumulo di materiali quali erba secca o simili, in prossimità del motore e soprattutto del condotto di scarico dei gas; procedere periodicamente alla pulizia e all'eliminazione anche di piccole quantità.**
- **Verificare frequentemente che il cesto di raccolta non presenti tracce di usura o di deterioramento.**
- **Il fluido idraulico, in caso di fuoriuscita sotto pressione, può causare ferite gravi; in tal caso cercare immediatamente assistenza medica. Non intervenire mai sul circuito idraulico; tali interventi devono essere eseguiti esclusivamente da personale specializzato ed attrezzato.**
- **Assicurarsi che l'apparato di taglio si arresti quando il pulsante arresto lama viene messo in STOP.**
- **Non modificare mai la macchina in alcun modo.**
- **Sostituire immediatamente i dispositivi di sicurezza danneggiati o rotti. Sostituire la lama usurata.**
- **Mantenere serrati tutti i dadi, i bulloni e le viti per garantire il funzionamento della macchina in condizioni di sicurezza.**

## 6.3 MANUTENZIONE ORDINARIA

### 6.3.1 Generalità

#### ATTENZIONE

Le norme di sicurezza da seguire sono descritte al cap. 2 **NORME generali DI SICUREZZA**. Rispettare scrupolosamente tali indicazioni per non incorrere in gravi rischi o pericoli.

#### ATTENZIONE

**Prima di effettuare qualsiasi controllo, pulizia o intervento di manutenzione:**

- **disinnestare il dispositivo di taglio;**
- **mettere in folle;**
- **inserire il freno di stazionamento;**
- **arrestare il motore;**
- **togliere la chiave, (non lasciare mai la chiave inserita o alla portata di bambini o persone non idonee);**
- **accertarsi che tutte le parti in movimento si siano completamente arrestate;**
- **leggere le relative istruzioni;**
- **indossare indumenti adeguati, guanti da lavoro e occhiali di protezione.**

- Le frequenze e i tipi di intervento sono riassunti nella 6.3.2 **TABELLA MANUTENZIONI MACCHINA**. La tabella ha lo scopo di aiutare a mantenere in efficienza e sicurezza la macchina. In essa sono richiamati i principali interventi la periodicità prevista per ciascuno di essi. Eseguire la relativa azione a seconda della prima scadenza che si verifica.
- L'utilizzo di ricambi e accessori non originali e/o non correttamente montati potrebbe avere effetti negativi sul funzionamento e sulla sicurezza della macchina. Il costruttore declina qualsiasi responsabilità in caso di danni e/o incidenti e/o lesioni causati da detti prodotti.
- I ricambi originali vengono forniti dalle officine di assistenza e dai rivenditori autorizzati.

### 6.3.2 TABELLA MANUTENZIONI MACCHINA

<b>Operazioni</b>	<b>Ore</b>	<b>Completato (Data o ora)</b>
Controllare l'olio del motore	Prima di ogni utilizzo	
Controllare la pressione degli pneumatici	Prima di ogni utilizzo	
Verificare i controlli di sicurezza	Prima di ogni utilizzo	
Controllare i danni sulla macchina	Prima di ogni utilizzo	
Pulizia totale della macchina	Prima di ogni utilizzo	
Controllare il fissaggio e dell'affilatura delle lame	Ogni 25 ore	
Controllare la cinghia di trasmissione	Ogni 25 ore	



<b>Operazioni</b>	<b>Ore</b>	<b>Completato (Data o ora)</b>
Controllare la lama	Ogni 25 ore	
Controllare viti e bulloni	Ogni 25 ore	
Controllare la lubrificazione <sup>(1)</sup>	Ogni 25 ore	
Sostituire la lama	Ogni 100 ore	
Revisione della macchina effettuata da un Centro Assistenza Autorizzato	Ogni anno	

<sup>(1)</sup> La lubrificazione generale di tutti i giunti deve essere effettuata anche quando la macchina rimane inutilizzata per un lungo periodo.

### 6.3.3 TABELLA MANUTENZIONI MOTORE

<b>Operazioni</b>	<b>Ore</b>	<b>Completato (Data o ora)</b>
Primo cambio dell'olio	Ogni 20 ore	
Cambio dell'olio motore <sup>(1)</sup>	Ogni 50 ore	
Pulizia filtro dell'aria	Ogni 50 ore	
Controllare e regolare la candela di accensione <sup>(2)</sup>	Ogni 100 ore	
Pulizia del serbatoio e dei filtri del carburante	Ogni 100 ore	
Sostituzione del filtro dell'aria	Ogni anno	
Sostituzione della candela di accensione	Ogni anno	

<sup>(1)</sup> Per l'elenco completo e la frequenza, consultare il manuale del motore.

<sup>(2)</sup> Ai primi segni di usura, contattare il rivenditore per la sostituzione del pezzo.

Le tabelle sopra riportate vi aiutano a mantenere la sicurezza e le prestazioni della vostra macchina. Esse indicano le principali operazioni di manutenzione e lubrificazione e la loro frequenza. A destra di ogni voce è presente un riquadro in cui è possibile scrivere la data o il numero di ore di funzionamento dell'intervento.

### 6.3.4 LUBRIFICAZIONE (Fig. 41)

Applicare il grasso con un iniettore nelle aree indicate. Applicare due o tre volte e pulire il grasso in eccesso. Lubrificare le aree indicate con olio motore. pulire l'area, applicare alcune gocce di olio, quindi asciugare le gocce o le fuoriuscite.

#### **NOTA**

Non sporcare la cinghia, la ganaschia del freno o il pneumatico con grasso o olio, perché l'olio o il grasso li danneggiano.

### 6.3.5 RIFORNIMENTO CARBURANTE/SVUOTAMENTO SERBATOIO CARBURANTE

#### **NOTA**

Il tipo di carburante da impiegare è indicato nel manuale di istruzioni del motore.

**⚠ ATTENZIONE**

**La macchina viene consegnata all'utente senza carburante. Seguire tutte le prescrizioni riportate nel manuale istruzioni del motore.**

**Rifornimento (Fig. 43)**

Per rifornire il carburante:

- Svitare il tappo di chiusura serbatoio e rimuoverlo.
- Inserire l'imbuto.
- Rifornire con il carburante avendo cura di non riempire completamente il serbatoio.
- Togliere l'imbuto.
- Al termine del rifornimento avvitare bene il tappo del carburante e pulire eventuali fuoriuscite.

**⚠ CAUTELA**

**Evitare di versare benzina sulle parti in plastica per non danneggiarle; in caso di fuoriuscite accidentali, risciacquare subito con acqua. La garanzia non copre i danni alle parti in plastica della carrozzeria o del motore causati dalla benzina.**

**Svuotamento serbatoio (Fig. 44)**

**NOTA**

Il carburante è deperibile e non deve rimanere nel serbatoio per un periodo superiore a 30 giorni. Prima del rimessaggio per un lungo periodo (5.7.2 *Rimessaggio e inattività prolungata*), svuotare il serbatoio del carburante.

**⚠ ATTENZIONE**

**Lasciare raffreddare il motore prima di svuotare il serbatoio del carburante.**

1. Posizionare la macchina su una superficie piana, all'aperto.
2. Posizionare un recipiente di raccolta in corrispondenza del tubo (A).
3. Scollegare il tubo (A) posto all'ingresso del filtrino della benzina (B).
4. Aprire il rubinetto del carburante (se previsto).
5. Raccogliere il carburante in un contenitore adeguato.
6. Ricollegare il tubo (A) facendo attenzione a riposizionare correttamente la fascetta (C).
7. Chiudere il rubinetto del carburante (se previsto).

**⚠ CAUTELA**

**Alla ripresa del lavoro, accertarsi che non vi siano perdite di benzina dai tubi, dal rubinetto e dal carburatore.**

### 6.3.6 CONTROLLO, RABBOCCO, SCARICO OLIO MOTORE

#### NOTA

Il tipo di olio da impiegare è indicato nel manuale di istruzioni del motore.

#### ATTENZIONE

**La macchina viene consegnata all'utilizzatore senza olio motore.**

#### ATTENZIONE

**Seguire tutte le prescrizioni riportate nel manuale istruzioni del motore.**

#### *Controllo / Rabbocco (Fig. 39)*

#### CAUTELA

**Controllare il livello dell'olio prima di ogni uso.**

#### NOTA

Controllare che il livello dell'olio del motore sia secondo le precise modalità indicate nel manuale del motore; deve essere compreso fra le tacche MIN e MAX dell'asta.

#### CAUTELA

**Non eccedere nel riempimento, ciò potrebbe causare il surriscaldamento del motore. Se il livello supera il livello "MAX", ripristinare il livello corretto.**

#### *Scarico*

#### ATTENZIONE

**L'olio motore potrebbe essere molto caldo se viene tolto immediatamente dopo aver spento il motore. Lasciare quindi raffreddare il motore per alcuni minuti prima di togliere l'olio.**

Sostituire l'olio motore con le frequenze indicate nel manuale di istruzioni del motore.

Procedere come di seguito descritto:

#### • **Tipo "I":**

1. Posizionare la macchina su una superficie piana.
2. Posizionare un recipiente di raccolta in corrispondenza del tubo di prolunga (A, Fig. 45).
3. Tenere ben fermo il tubo di prolunga (A) e svitare il tappo di scarico (B, Fig. 45).
4. Raccogliere l'olio nel recipiente.
5. Rimontare il tappo di scarico (B, Fig. 45) curando il posizionamento della guarnizione interna (C, Fig. 45).
6. Serrare a fondo tenendo ben fermo il tubo di prolunga (A, Fig. 45).
7. Pulire eventuali fuoriuscite di olio.

- **Tipo "II":**

1. Svitare il tappo di riempimento (A, Fig. 45).
2. Montare il tubetto (B, Fig. 45) sulla siringa (C, Fig. 45) e introdurlo a fondo nel foro.
3. Con la siringa (C, Fig. 45) aspirare tutto l'olio del motore, tenendo presente che lo svuotamento completo richiede di ripetere l'operazione alcune volte.

 **CAUTELA**

**Consegnare l'olio per lo smaltimento in conformità con le normative locali.**

### 6.3.7 RUOTINI ANTISCALPO

Le diverse posizioni di montaggio dei ruotini permettono di mantenere uno spazio di sicurezza "H" fra il bordo dell'assieme dispositivi di taglio e il terreno. Regolare la posizione dei ruotini antiscalpo in funzione delle irregolarità del terreno.

 **ATTENZIONE**

**Questa operazione va eseguita sempre su entrambi i ruotini, posizionandoli alla medesima altezza, A MOTORE SPENTO E DISPOSITIVI DI TAGLIO DISINNESTATI.**

Per cambiare la posizione (Fig. 46):

1. svitare il dado (B) e sfilare il perno (C).
2. riposizionare il ruotino (A) nella posizione voluta.
3. rimontare il perno (C), avendo cura che la testa del perno (C) sia rivolta verso l'interno della macchina.
4. serrare a fondo il dado (B).

### 6.3.8 PULIZIA

Dopo ogni utilizzo, effettuare la pulizia attenendosi alle seguenti istruzioni.

#### ***Pulizia della macchina***

- Ripulire l'esterno della macchina ripassando le parti in plastica della carrozzeria con una spugna imbevuta d'acqua e detersivo, facendo ben attenzione a non bagnare il motore, i componenti dell'impianto elettrico e la scheda elettronica posta sotto il cruscotto.
- Per ridurre il rischio di incendio, mantenere il motore, il silenziatore di scarico, l'alloggiamento della batteria liberi da residui d'erba, foglie o grasso eccessivo.

 **ATTENZIONE**

**Non utilizzare mai lance a pressione o liquidi aggressivi per il lavaggio della carrozzeria e del motore!**

 **ATTENZIONE**

**Non lavare la trasmissione quando è calda. Non utilizzare mai lance a pressione per il lavaggio della trasmissione.**

### ***Pulizia del canale di espulsione (solo per modelli con raccolta posteriore)***

In caso di intasamento del canale di espulsione occorre:

1. togliere il cesto di raccolta o la protezione di scarico posteriore;
2. rimuovere l'erba accumulata, agendo dalla parte dell'apertura di scarico del canale.

### ***Pulizia del cesto di raccolta (solo per modelli con raccolta posteriore)***

1. Svuotare il cesto di raccolta.
2. Scuoterlo per ripulirlo dai residui d'erba e terriccio.
3. Rimontare il cesto di raccolta e procedere al lavaggio dell'interno dell'assieme dispositivo di taglio al termine del quale il cesto di raccolta dovrà essere tolto, svuotato, risciacquato e riposto in modo da favorire una rapida asciugatura.

### ***Pulizia delle lame***

Procedere ad una accurata pulizia delle lame per rimuovere ogni residuo d'erba o detriti.

#### **⚠ ATTENZIONE**

**Durante la pulizia delle lame allontanare persone o animali dall'area circostante.**

### ***Pulizia della parte interna (Fig. 48, Fig. 49)***

Il lavaggio delle lame e del canale di espulsione deve essere eseguito su un pavimento solido, con:

1. il cesto di raccolta o la protezione di scarico posteriore montati (solo per modelli con raccolta posteriore).
2. il deflettore di scarico laterale montato (solo per modelli con scarico laterale).
3. l'operatore seduto.
4. il motore in moto.
5. la trasmissione in folle.
6. i dispositivi di taglio innestati.

Collegare alternativamente un tubo per l'acqua agli appositi raccordi, facendovi affluire l'acqua per alcuni minuti ciascuno, con i dispositivi di taglio in movimento.

#### **⚠ ATTENZIONE**

**Per non pregiudicare il buon funzionamento della frizione elettromagnetica:**

- evitare che la frizione venga a contatto con olio;
- non indirizzare getti d'acqua ad alta pressione direttamente sul gruppo frizione;
- non pulire la frizione con benzina.

### 6.3.9 BATTERIA

È fondamentale effettuare un'accurata manutenzione della batteria per garantirne una lunga durata.

La batteria della vostra macchina deve essere caricata:

- prima di utilizzare la macchina per la prima volta dopo l'acquisto.
- prima di ogni prolungato periodo di inattività (superiore a 30 giorni).
- prima della messa in servizio dopo un prolungato periodo di inattività.

Leggere e rispettare attentamente la procedura di ricarica descritta nel manuale allegato alla batteria. Se non si rispetta la procedura o non si carica la batteria, si potrebbero verificare danni irreparabili agli elementi della batteria. Una batteria scarica deve essere ricaricata al più presto.

#### ATTENZIONE

**La ricarica deve avvenire con una apparecchiatura a tensione costante. Altri sistemi di ricarica possono danneggiare irrimediabilmente la batteria.**

### 6.3.10 DADI E VITI DI FISSAGGIO

Mantenere serrati dadi e viti, per essere certi che la macchina sia sempre in condizioni sicure di funzionamento.

## 6.4 MANUTENZIONE STRAORDINARIA

### 6.4.1 RACCOMANDAZIONI PER LA SICUREZZA

#### ATTENZIONE

**Occorre contattare immediatamente il vostro Rivenditore o un Centro specializzato qualora si riscontrassero irregolarità nel funzionamento:**

- **del freno**
- **dell'innesto e arresto dei dispositivi di taglio**
- **dell'inserimento della trazione in marcia avanti o retromarcia.**

### 6.4.2 ASSIEME DISPOSITIVI DI TAGLIO

#### ***Allineamento assieme dispositivi di taglio***

Una buona regolazione dell'assieme dispositivi di taglio è essenziale per ottenere un prato uniformemente rasato.

Nel caso di taglio irregolare, controllare la pressione degli pneumatici.

Se ciò non fosse sufficiente a ottenere una rasatura uniforme, occorre contattare il Rivenditore per la regolazione delle lame.

## Dispositivi di taglio

Un dispositivo di taglio mal affilato strappa l'erba e provoca un ingiallimento del prato.

### ATTENZIONE

**Tutte le operazioni riguardanti i dispositivi di taglio (smontaggio, affilatura, equilibratura, riparazione, rimontaggio e/o sostituzione) sono lavori impegnativi che richiedono una specifica competenza oltre all'impiego di apposite attrezzature; per ragioni di sicurezza, occorre pertanto che siano sempre eseguite presso un Centro Assistenza Autorizzato.**

### ATTENZIONE

**Far sostituire sempre in blocco i dispositivi di taglio danneggiati, storti o usurati, assieme alle proprie viti, per mantenere l'equilibratura.**

### ATTENZIONE

**È opportuno che i dispositivi di taglio vengano sostituiti in coppia, specialmente in caso di sensibili differenze di usura.**

### ATTENZIONE

**Utilizzare sempre dispositivi di taglio originali, riportanti il codice indicato nella tabella 9 DATI TECNICI per macchine con scarico posteriore.**

## 6.4.3 SOSTITUZIONE RUOTE

La sostituzione delle ruote deve essere effettuata presso un Centro Assistenza Autorizzato.

## 6.4.4 SOSTITUZIONE PNEUMATICI

I pneumatici sono sprovviste di camera d'aria interna (Tubeless) e quindi tutte le forature devono essere riparate da un gommista seguendo le procedure previste per questo tipo di pneumatici; questa operazione deve essere effettuata presso un Centro Assistenza Autorizzato.

## 6.4.5 SOSTITUZIONE CINGHIA

La sostituzione della cinghia deve essere effettuata presso un Centro Assistenza Autorizzato. Sostituire la cinghia non appena presenta evidenti segni di usura!

### **NOTA**

Utilizzare sempre cinghie di ricambio originali!

## 6.4.6 SOSTITUZIONE DI UN FUSIBILE

Sulla macchina sono previsti alcuni fusibili di diversa portata, le cui funzioni caratteristiche sono le seguenti:

- Fusibile da 10 A = a protezione dei circuiti generali e di potenza della scheda elettronica, il cui intervento provoca l'arresto della macchina e, solo per modelli con scarico posteriore, provoca anche lo spegnimento completo della spia sul cruscotto.

La portata del fusibile è indicata sul fusibile stesso.

### ATTENZIONE

**Un fusibile bruciato deve essere sempre sostituito con uno di uguale tipo e portata, e mai con uno di portata diversa.**

Nel caso non si riesca a eliminare le cause di intervento, consultare il Rivenditore.

## 7 TUTELA AMBIENTALE

La tutela dell'ambiente deve essere un aspetto rilevante e prioritario nell'uso della macchina, a beneficio della convivenza civile e dell'ambiente in cui viviamo.

- Evitare di essere un elemento di disturbo nei confronti del vicinato.
- Seguire scrupolosamente le norme locali per lo smaltimento dei materiali di risulta dopo il taglio.
- Seguire scrupolosamente le norme locali per lo smaltimento di imballi, oli, benzina, batterie, filtri, parti deteriorate o qualsiasi elemento a forte impatto ambientale. Questi rifiuti non devono essere gettati nella spazzatura, ma devono essere separati e conferiti agli appositi centri di raccolta, che provvederanno al riciclaggio dei materiali.

### 7.1 DEMOLIZIONE E SMALTIMENTO

Al momento della messa fuori servizio, non abbandonare la macchina nell'ambiente, ma rivolgersi a un centro di raccolta.

Buona parte dei materiali impiegati nella costruzione della macchina sono riciclabili; tutti i metalli (acciaio, alluminio, ottone) si possono consegnare ad un normale ferro-recupero. Per informazioni rivolgersi al normale servizio di raccolta di rifiuti della vostra zona. Lo smaltimento dei rifiuti derivati dalla demolizione della macchina dovrà essere eseguito nel rispetto ambientale, evitando di inquinare suolo, aria e acqua.

**In ogni caso dovranno essere rispettate le locali legislazioni vigenti in materia.**

All'atto della demolizione della macchina, dovrete distruggere l'etichetta della marcatura CE assieme al presente manuale.



## 8 ACCESSORI

<b>Accessori compatibili</b>			
	<b>Scarico laterale</b>	<b>Scarico posteriore</b>	
<b>Mulching kit</b>	Disponibile	Disponibile	Fare riferimento al manuale "Mulchkit For".
<b>Caribatterie</b>	Disponibile	Disponibile	

## 9 DATI TECNICI PER MACCHINE CON SCARICO POSTERIORE

<b>Modello</b>		<b>86R/12,5 K M</b>	<b>86R/14,5 K M</b>	<b>86R/16 K M</b>
Motore		K 1250	K 1450	K 1600
Cilindrata motore		413 cc	432 cc	452 cc
Potenza nominale		6.8 kW	7.5 kW	7.8 kW
Velocità massima del motore		2600 min <sup>-1</sup>		
Modello di lama		193401130101 (sinistra), 193401130102 (destra)	193401130101 (sinistra), 193401130102 (destra)	193401130101 (sinistra), 193401130102 (destra)
Larghezza di taglio		86 cm	86 cm	86 cm
Livello di pressione sonora sull'operatore		85.9 dB(A), 3 dB(A)	87.8 dB(A), 3 dB(A)	88.4 dB(A), 3 dB(A)
Livello di potenza sonora misurato		98,56 dB(A), 1.43 dB(A)	99.43 dB(A), 0.91 dB(A)	98.97 dB(A), 0.91 dB(A)
Livello di potenza sonora garantito		100 dB(A)	100 dB(A)	100 dB(A)
Vibrazioni	Mano-braccio	<b>a<sub>h</sub></b> : 4.85 m/s <sup>2</sup> , <b>K<sub>h</sub></b> : 1.5 m/s <sup>2</sup>	<b>a<sub>h</sub></b> : 3.45 m/s <sup>2</sup> , <b>K<sub>h</sub></b> : 1.5 m/s <sup>2</sup>	<b>a<sub>h</sub></b> : 3.74 m/s <sup>2</sup> , <b>K<sub>h</sub></b> : 1.5 m/s <sup>2</sup>
	Tutto il corpo	<b>a<sub>h</sub></b> : 0.93 m/s <sup>2</sup> , <b>K<sub>h</sub></b> : 1.5 m/s <sup>2</sup>	<b>a<sub>h</sub></b> : 0.57 m/s <sup>2</sup> , <b>K<sub>h</sub></b> : 1.5 m/s <sup>2</sup>	<b>a<sub>h</sub></b> : 0.70 m/s <sup>2</sup> , <b>K<sub>h</sub></b> : 1.5 m/s <sup>2</sup>
Massa		193 kg	193 kg	193 kg
Velocità di guida		Avanti: 1,6-7,5 km/h, indietro 0-2,5 km/h		
Coppia di serraggio della vite della lama		40-45 Nm		
Altezza di taglio (su 7 livelli)		30 - 90 mm		
Ruote anteriori		15 × 6.00-6		
Ruote posteriori		18 × 8.50-8		
Pressione di gonfiaggio della ruote anteriore		1.2 bar		
Pressione di gonfiaggio della ruote posteriore		1.0 bar		
Sistema elettrico		12 Vd.c.		
Batteria		18 Ah		
Raggio di sterzata minimo		45 cm		
Capacità del serbatoio carburante		7.5 L		

<b>Modello</b>		<b>86R/14,5 K</b>	<b>86R/16 K</b>	<b>92R/16 K</b>	<b>102R/16 K</b>
Motore		K 1450	K 1600	K 1600	K 1600
Cilindrata motore		432 cc	452 cc	452 cc	452 cc
Potenza nominale		7.5 kW	7.8 kW	7.8 kW	7.8 kW
Velocità massima del motore		2600 min <sup>-1</sup>			
Modello di lama		193401130101 (sinistra), 193401130102 (destra)	193601130101 (sinistra), 193601130102 (destra)	193601130101 (sinistra), 193601130102 (destra)	0606665 (sinistra), 0606668 (destra)
Larghezza di taglio		86 cm	86 cm	92 cm	102 cm
Livello di pressione sonora sull'operatore		87.8 dB(A), 3 dB(A)	88.4 dB(A), 3 dB(A)	86.7 dB(A), 3 dB(A)	88.5 dB(A), 3 dB(A)
Livello di potenza sonora misurato		99.43 dB(A), 0.91 dB(A)	98.97 dB(A), 0.91 dB(A)	98.41 dB(A), 1.20 dB(A)	99.53 dB(A), 0.88 dB(A)
Livello di potenza sonora garantito		100 dB(A)	100 dB(A)	100 dB(A)	100 dB(A)
Vibrazioni	Mano-braccio	<b>a<sub>h</sub></b> : 3.45 m/s <sup>2</sup> , <b>K<sub>h</sub></b> : 1.5 m/s <sup>2</sup>	<b>a<sub>h</sub></b> : 3.74 m/s <sup>2</sup> , <b>K<sub>h</sub></b> : 1.5 m/s <sup>2</sup>	<b>a<sub>h</sub></b> : 4.1 m/s <sup>2</sup> , <b>K<sub>h</sub></b> : 1.5 m/s <sup>2</sup>	<b>a<sub>h</sub></b> : 3.72 m/s <sup>2</sup> , <b>K<sub>h</sub></b> : 1.5 m/s <sup>2</sup>
	Tutto il corpo	<b>a<sub>h</sub></b> : 0.57 m/s <sup>2</sup> , <b>K<sub>h</sub></b> : 1.5 m/s <sup>2</sup>	<b>a<sub>h</sub></b> : 0.70 m/s <sup>2</sup> , <b>K<sub>h</sub></b> : 1.5 m/s <sup>2</sup>	<b>a<sub>h</sub></b> : 0.68 m/s <sup>2</sup> , <b>K<sub>h</sub></b> : 1.5 m/s <sup>2</sup>	<b>a<sub>h</sub></b> : 0.85 m/s <sup>2</sup> , <b>K<sub>h</sub></b> : 1.5 m/s <sup>2</sup>
Massa		192 kg	192 kg	194 kg	194.5 kg
Velocità di guida		Avanti: 0-8,8 km/h, indietro 0-4,5 km/h			
Coppia di serraggio della vite della lama		40-45 Nm			
Altezza di taglio (su 7 livelli)		30 - 90 mm			
Ruote anteriori		15 × 6.00-6			
Ruote posteriori		18 × 8.50-8			
Pressione di gonfiaggio della ruota anteriore		1.2 bar			
Pressione di gonfiaggio della ruota posteriore		1.0 bar			
Sistema elettrico		12 Vd.c.			
Batteria		18 Ah			
Raggio di sterzata minimo		45 cm			
Capacità del serbatoio carburante		7.5 L			

## 10 DATI TECNICI PER MACCHINE CON SCARICO LATERALE

<b>Modello</b>	<b>99L/12,5 K M</b>	<b>99L/14,5 K M</b>	<b>99L/16 K M</b>	<b>109L/16 K M</b>
Motore	K 1250	K 1450	K 1600	K 1600
Cilindrata motore	413 cc	432 cc	452 cc	452 cc
Potenza nominale	6.8 kW	7.5 kW	7.8 kW	7.2 kW
Velocità massima del motore	2600 min <sup>-1</sup>			2400 min <sup>-1</sup>
Modello di lama	98.41.101	98.41.101	98.41.101	108.41.101
Larghezza di taglio	98 cm	98 cm	98 cm	108 cm

<b>Modello</b>		<b>99L/12,5 K M</b>	<b>99L/14,5 K M</b>	<b>99L/16 K M</b>	<b>109L/16 K M</b>
Livello di pressione sonora sull'operatore		85.9 dB(A), 3 dB(A)	86.8 dB(A), 3 dB(A)	87.7 dB(A), 3 dB(A)	87 dB(A), 3 dB(A)
Livello di potenza sonora misurato		97.79 dB(A), 1.34 dB(A)	99.4 dB(A), 1.05 dB(A)	99.35 dB(A), 0.99 dB(A)	98.8 dB(A), 1.11 dB(A)
Livello di potenza sonora garantito		100 dB(A)	100 dB(A)	100 dB(A)	100 dB(A)
Vibrazioni	Mano-braccio	<b>a<sub>h</sub></b> : 3.1 m/s <sup>2</sup> <b>K<sub>h</sub></b> : 1.5 m/s <sup>2</sup>	<b>a<sub>h</sub></b> : 4.2 m/s <sup>2</sup> <b>K<sub>h</sub></b> : 1.5 m/s <sup>2</sup>	<b>a<sub>h</sub></b> : 2.84 m/s <sup>2</sup> <b>K<sub>h</sub></b> : 1.5 m/s <sup>2</sup>	<b>a<sub>h</sub></b> : 3.41 m/s <sup>2</sup> <b>K<sub>h</sub></b> : 1.5 m/s <sup>2</sup>
	Tutto il corpo	<b>a<sub>h</sub></b> : 0.6 m/s <sup>2</sup> <b>K<sub>h</sub></b> : 1.5 m/s <sup>2</sup>	<b>a<sub>h</sub></b> : 0.68 m/s <sup>2</sup> <b>K<sub>h</sub></b> : 1.5 m/s <sup>2</sup>	<b>a<sub>h</sub></b> : 0.92 m/s <sup>2</sup> <b>K<sub>h</sub></b> : 1.5 m/s <sup>2</sup>	<b>a<sub>h</sub></b> : 1.08 m/s <sup>2</sup> <b>K<sub>h</sub></b> : 1.5 m/s <sup>2</sup>
Massa		172 kg	172 kg	172 kg	173.5 kg
Velocità di guida		Avanti: 1,6 -7,5 km/h (5 marce), indietro: 0 -2,5 km/h			
Coppia di serraggio della vite della lama		40-45 Nm			
Altezza di taglio (su 7 livelli)		30 - 90 mm			
Ruote anteriori		15 × 6.00-6			
Ruote posteriori		18 × 8.50-8			
Pressione di gonfiaggio della ruote anteriore		1.2 bar			
Pressione di gonfiaggio della ruote posteriore		1.0 bar			
Sistema elettrico		12 Vd.c.			
Batteria		18 Ah			
Raggio di sterzata minimo		45 cm			
Capacità del serbatoio carburante		7.5 L			

<b>Modello</b>		<b>99L/14,5 K</b>	<b>109L/16 K</b>
Motore		K 1450	K 1600
Cilindrata motore		432 cc	452 cc
Potenza nominale		7.5 kW	7.2 kW
Velocità massima del motore		2600 min <sup>-1</sup>	2400 min <sup>-1</sup>
Modello di lama		98.41.101	108.41.101
Larghezza di taglio		98 cm	108 cm
Livello di pressione sonora sull'operatore		86.8 dB(A), 3 dB(A)	87 dB(A), 3 dB(A)
Livello di potenza sonora misurato		99.40 dB(A), 1.05 dB(A)	98.80 dB(A), 1.11 dB(A)
Livello di potenza sonora garantito		100 dB(A)	100 dB(A)
Vibrazioni	Mano-braccio	<b>a<sub>h</sub></b> : 4.20 m/s <sup>2</sup> <b>K<sub>h</sub></b> : 1.5 m/s <sup>2</sup>	<b>a<sub>h</sub></b> : 3.41 m/s <sup>2</sup> <b>K<sub>h</sub></b> : 1.5 m/s <sup>2</sup>
	Tutto il corpo	<b>a<sub>h</sub></b> : 0.68 m/s <sup>2</sup> <b>K<sub>h</sub></b> : 1.5 m/s <sup>2</sup>	<b>a<sub>h</sub></b> : 1.08 m/s <sup>2</sup> <b>K<sub>h</sub></b> : 1.5 m/s <sup>2</sup>
Massa		171 kg	172.5 kg
Velocità di guida		Avanti: 0-8,8 km/h, indietro 0-4,5 km/h	
Coppia di serraggio della vite della lama		40-45 Nm	
Altezza di taglio (su 7 livelli)		30 - 90 mm	

<b>Modello</b>	<b>99L/14,5 K</b>	<b>109L/16 K</b>
Ruote anteriori	15 × 6.00-6	
Ruote posteriori	18 × 8.50-8	
Pressione di gonfiaggio della ruote anteriore	1.2 bar	
Pressione di gonfiaggio della ruote posteriore	1.0 bar	
Sistema elettrico	12 Vd.c.	
Batteria	18 Ah	
Raggio di sterzata minimo	45 cm	
Capacità del serbatoio carburante	7.5 L	

## 11 DICHIARAZIONE DI CONFORMITÀ

Il sottoscritto, **EMAK spa via Fermi, 4 - 42011 Bagnolo in Piano (RE) ITALY**  
dichiara sotto la propria responsabilità che la macchina:

1. Genere: **rasaerba ride-on**
2. Marca: / Tipo: **Efco e Oleo-Mac: 99L/12,5 K M - 99L/14,5 K M - 99L/16 K M - 99L/14,5 K - 109L/16 K M - 109L/16 K - 86R/12,5 K M - 86R/14,5 K M - 86R/16 K M - 86R/14,5 K - 86R/16 K - 92R/16 K - 102R/16 K**
3. Identificazione di serie: **719 XXX 0001 ÷ 719 XXX 9999 (86R/12,5 K M - 86R/14,5 K M - 86R/16 K M - 86R/14,5 K - 86R/16 K - 92R/16 K - 102R/16 K)**  
**720 XXX 0001 ÷ 720 XXX 9999 (99L/12,5 K M - 99L/14,5 K M - 99L/16 K M - 109L/16 K M - 99L/14,5 K - 109L/16 K)**
- è conforme alle prescrizioni della Direttiva / Regolamento e successive modifiche o integrazioni: **2006/42/CE - 2000/14/CE - 2014/30/EU - (EU) 2016/1628 - 2011/65/EU**
- è conforme alle disposizioni delle seguenti norme armonizzate: **EN ISO 5395-3:2013/A1:2017/A2:2018 - EN ISO 5395-1:2013/A1:2018 - ISO 14982:1998**
- Procedure per valutazione di conformità seguite: **Annex VI n.5 - 2000/14/CE**

Livello di potenza sonora misurato:

<b>86R/12,5 K M</b>	<b>86R/14,5 K M</b>	<b>86R/16 K M</b>	<b>99L/12,5 K M</b>	<b>99L/14,5 K M</b>	<b>99L/16 K M</b>	<b>109L/16 K M</b>
99 dB(A) 1dB(A)	97 dB(A) 2dB(A)	99 dB(A) 1 dB(A)	98 dB(A) 1dB(A)	95 dB(A) 2dB(A)	99 dB(A) 1 dB(A)	97 dB(A) 2dB(A)
<b>86R/14,5 K</b>	<b>86R/16 K</b>	<b>92R/16 K</b>	<b>102R/16 K</b>	<b>99L/14,5 K</b>	<b>109L/16 K</b>	
99 dB(A) 1dB(A)	99 dB(A) 1dB(A)	98dB(A) 1dB(A)	100 dB(A) 1dB(A)	99 dB(A) 1dB(A)	99 dB(A) 1dB(A)	

Livello di potenza sonora garantita:

<b>86R/12,5 K M</b>	<b>86R/14,5 K M</b>	<b>86R/16 K M</b>	<b>99L/12,5 K M</b>	<b>99L/14,5 K M</b>	<b>99L/16 K M</b>	<b>109L/16 K M</b>
100 dB(A)	100 dB(A)	100 dB(A)	100 dB(A)	100 dB(A)	100 dB(A)	100 dB(A)
<b>86R/14,5 K</b>	<b>86R/16 K</b>	<b>92R/16 K</b>	<b>102R/16 K</b>	<b>99L/14,5 K</b>	<b>109L/16 K</b>	
100 dB(A)	100 dB(A)	100 dB(A)	100 dB(A)	100 dB(A)	100 dB(A)	

Tipo del dispositivo di taglio:

**Lama rotativa**

Nome e indirizzo dell'Ente notificatore:

**TÜV Rheinland LGA Products GmbH - Tillystraße 2 - 90431 Nürnberg  
Notified by Zentralstelle der Länder für Sicherheitstechnik (ZLS).  
Notified under No. 0197 to the EC Commission.**

Documentazione Tecnica depositata in:

**Sede Amministrativa. - Direzione Tecnica**

Fatto a:

**Bagnolo in piano (RE) Italy - via Fermi, 4**

Data:

**14/11/23**

Luigi Bartoli - C.E.O

## 12 CERTIFICATO DI GARANZIA

Questa macchina è stata concepita e realizzata attraverso le più moderne tecniche produttive. La Ditta costruttrice garantisce i propri prodotti per un periodo di 24 mesi dalla data di acquisto per utilizzo privato e hobbistico. La garanzia è limitata a 12 mesi in caso di uso professionale.

### Condizioni generali di garanzia

IT

1. La garanzia viene riconosciuta a partire dalla data d'acquisto. La Ditta costruttrice tramite la rete di vendita e assistenza tecnica sostituisce gratuitamente le parti difettose dovute a materiale, lavorazioni e produzione. La garanzia non toglie all'acquirente i diritti legali previsti dal codice civile contro le conseguenze dei difetti o vizi causati dalla cosa venduta.
2. Il personale tecnico interverrà il più presto possibile nei limiti di tempo concessi da esigenze organizzative.
3. **Per richiedere l'assistenza in garanzia è necessario esibire al personale autorizzato il sotto riportato certificato di garanzia timbrato dal rivenditore, compilato in tutte le sue parti e corredato di fattura d'acquisto o scontrino fiscalmente obbligatorio comprovante la data d'acquisto.**
4. La garanzia decade in caso di:
  - Assenza palese di manutenzione,
  - Utilizzo non corretto del prodotto o manomissioni,
  - Utilizzo di lubrificanti o combustibili non adatti,
  - Utilizzo di parti di ricambio o accessori non originali,
  - Interventi effettuati da personale non autorizzato.
5. La Ditta costruttrice esclude dalla garanzia i materiali di consumo e le parti soggette a un normale logorio di funzionamento.
6. La garanzia esclude gli interventi di aggiornamento e miglioramento del prodotto.
7. La garanzia non copre la messa a punto e gli interventi di manutenzione che dovessero occorrere durante il periodo di garanzia.
8. Eventuali danni causati durante il trasporto devono essere immediatamente segnalati al trasportatore pena il decadere della garanzia.
9. Per i motori di altre marche (Briggs & Stratton, Tecumseh, Kawasaki, Honda, ecc.) montati sulle nostre macchine, vale la garanzia concessa dai costruttori del motore.
10. La garanzia non copre eventuali danni, diretti o indiretti, causati a persone o cose da guasti della macchina o conseguenti alla forzata sospensione prolungata nell'uso della stessa.

MODELLO

\_\_\_\_\_

N° DI SERIE

\_\_\_\_\_

ACQUISTATO DAL SIG.

\_\_\_\_\_

\_\_\_\_\_

\_\_\_\_\_

Non spedire! Allegare solo all'eventuale richiesta di garanzia tecnica.

DATA

\_\_\_\_\_

CONCESSIONARIO



## 13 RISOLUZIONE DEI PROBLEMI

### ATTENZIONE

- Arrestare sempre la macchina e togliere la chiave prima di effettuare tutte le prove correttive raccomandate nella tabella sottostante, tranne i casi in cui venga esplicitamente richiesto il funzionamento della macchina.
- Quando si sono verificate tutte le possibili cause e il problema non è risolto, consultare un Centro Assistenza Autorizzato. Se si verifica un problema che non è elencato in questa tabella, consultare un Centro Assistenza Autorizzato.

### ATTENZIONE

**Non tentare mai di effettuare riparazioni senza avere i mezzi e le cognizioni tecniche necessarie. Ogni intervento male eseguito, comporta automaticamente il decadimento della Garanzia ed il declino di ogni responsabilità del costruttore.**

<b>PROBLEMA</b>	<b>POSSIBILI CAUSE</b>	<b>SOLUZIONE</b>
<b>L'illuminazione non funziona.</b>	Il connettore del cavo dei fari non è collegato.	Portare la chiave in posizione "STOP" e collegare il cavo dei fari.
	Lampadine difettose.	Portare la chiave in posizione "STOP" e sostituire le lampadine.
	La batteria non è collegata correttamente.	Collegare il cavo rosso al terminale (+) della batteria e il cavo nero al terminale (-) della batteria. (capitolo 4.5 <i>Collegamento della batteria (Fig. 26)</i> ).
	Interruttore di accensione difettoso.	Sostituire l'interruttore di accensione.
	Batteria difettosa.	Test e ricarica o sostituzione della batteria.
	Cortocircuito nel cablaggio.	Rivolgersi al rivenditore o al centro di assistenza.
<b>Il motorino d'avviamento non gira.</b>	Le condizioni di partenza non sono state soddisfatte.	Verificare che tutte le condizioni di avviamento siano soddisfatte (par. 5.6.9 <i>Riepilogo delle principali condizioni di consenso avviamento o di intervento dei dispositivi di sicurezza</i> ).
	Non c'è carburante nel serbatoio.	Portare la chiave in posizione "STOP" e rifornire il serbatoio di carburante.
	Scarso contatto tra il cavo e il polo della batteria.	Controllare i collegamenti. (capitolo 4.5 <i>Collegamento della batteria (Fig. 26)</i> ).
	Batteria scarica o difettosa.	Verificare e ricaricare o sostituire la batteria.
	Fusibile difettoso.	Sostituire il fusibile. Se il fusibile si brucia ripetutamente, determinarne la causa (di solito un cortocircuito). (capitolo 6.4.6 <i>SOSTITUZIONE DI UN FUSIBILE</i> ).
	Filtro dell'aria intasato.	Pulire il filtro dell'aria.
	Candela difettosa.	Controllare il collegamento della presa della candela, pulire o sostituire la candela.
	Pedale del freno difettoso.	Rivolgersi al rivenditore o al centro di assistenza.
	L'interruttore della frizione/freno non è premuto.	Premere il pulsante della presa di forza in posizione OFF.
	Relè di avviamento difettoso.	Sostituire il relè di avviamento.
Avvio dell'interruttore di accensione difettoso	Sostituire l'interruttore di accensione.	
<b>Il motore gira in modo irregolare.</b>	Problema del carburatore.	Rivolgersi al rivenditore o al centro di assistenza.
	Filtro dell'aria bloccato.	Pulire o sostituire il filtro dell'aria (vedere il manuale del motore).
	Ventilazione del serbatoio del carburante bloccata.	<ol style="list-style-type: none"> <li>1. Controllare e sostituire il filtro del carburante, se necessario (vedere il manuale del motore o contattare il concessionario o il centro di assistenza).</li> <li>2. Svuotare il serbatoio del carburante e rifornirlo con carburante fresco.</li> </ol>
	L'erba è troppo alta.	Ridurre la velocità di marcia in base all'altezza dell'erba e/o aumentare l'altezza di taglio.



<b>PROBLEMA</b>	<b>POSSIBILI CAUSE</b>	<b>SOLUZIONE</b>
<b>Il motore è debole.</b>	Filtro dell'aria bloccato.	Pulire o sostituire il filtro dell'aria (vedere il manuale del motore).
	Regime del motore troppo basso	Aumentare l'accelerazione.
	Velocità di marcia troppo elevata.	Impostare una velocità di marcia inferiore.
	Candela difettosa.	Sostituire la candela; vedere il manuale del motore.
	Ventilazione del serbatoio del carburante bloccata.	<ol style="list-style-type: none"> <li>1. Controllare e sostituire il filtro del carburante, se necessario (vedere il manuale del motore o contattare il concessionario o il centro di assistenza).</li> <li>2. Svuotare il serbatoio del carburante e rifornirlo con carburante fresco.</li> </ol>
<b>La batteria non si carica.</b>	Fusibile difettoso.	Sostituire il fusibile. Se il fusibile si brucia ripetutamente, determinarne la causa (di solito un cortocircuito). (par. 6.4.6 <i>SOSTITUZIONE DI UN FUSIBILE</i> ).
	Scarso contatto tra i poli e i cavi della batteria.	Controllare i collegamenti.(capitolo 4.5 <i>Collegamento della batteria (Fig. 26)</i> ).
<b>La macchina non si muove.</b>	Il freno è inserito.	Tenere premuto il pedale del freno e rilasciare il freno di stazionamento, rilasciare lentamente il pedale del freno per avviare il movimento in avanti della macchina. (par. 5.4.2).
	Riduttore disinnestato ( Riduttore idrostatico).	Innestare il cambio.
	Cinghia di trasmissione staccata.	Inserire la cintura in posizione.
	Cinghia di trasmissione difettosa o usurata.	Sostituire la cinghia di trasmissione.
<b>Forti vibrazioni.</b>	Lame allentate.	Controllare e serrare tutte le lame o rivolgersi al proprio rivenditore o centro di assistenza.
	Motore allentato.	Controllare e serrare tutti i bulloni del motore e del telaio.
	Sbilanciamento di una o entrambe le lame a causa di un danno.	Rivolgersi al rivenditore o al centro di assistenza.
	Taglio: significa che il dispositivo di taglio è piena di erba.	Pulire il dispositivo di taglio.
	Il montaggio del motore non è ben serrato.	Serrare il montaggio del motore o contattare il concessionario o il centro di assistenza.
	Cinghia danneggiata.	Sostituire la cinghia.

<b>PROBLEMA</b>	<b>POSSIBILI CAUSE</b>	<b>SOLUZIONE</b>
<b>Risultati di taglio irregolari o scadenti.</b>	Lame smussate o usurate.	Affilare o sostituire le lame.
	Pressione dell'aria diversa negli pneumatici del lato destro e sinistro.	Controllare la pressione degli pneumatici.
	Regolazione del piatto di taglio.	Controllare la regolazione del piatto (5.6.3 <i>Regolazione altezza taglio</i> o Rivolgersi al rivenditore o al centro di assistenza).
	Erba lunga e/o bagnata.	Adattare il livello di taglio e la velocità di guida alle condizioni di taglio.
	Velocità di marcia troppo elevata.	Impostare una velocità di marcia inferiore.
	Erba incastrata sotto il piatto di taglio.	Pulire correttamente l'interno del piatto (Utilizzare un accessorio adatto per accedere alla pulizia del piatto di taglio).
	Slittamento della cinghia di trasmissione del taglio.	Sostituire la cinghia di trasmissione.
	Il canale del collettore è bloccato.	Rimuovere il cesto di raccolta e svuotare lo scivolo di scarico.

1 INTRODUCTION .....	72
1.1 HOW TO READ THIS MANUAL .....	72
2 GENERAL SAFETY RULES .....	73
3 KNOWLEDGE OF THE MACHINE (FIG. 1, FIG. 2, FIG. 3, FIG. 4) .....	75
3.1 EXPLANATION OF SAFETY SYMBOLS AND WARNINGS (FIG. 5, FIG. 6) .....	75
3.2 MAIN COMPONENTS MACHINE WITH REAR DISCHARGE (FIG. 8).....	76
3.3 MAIN COMPONENTS MACHINE WITH SIDE DISCHARGE (FIG. 9) .....	76
3.4 COMMANDS AND CONTROL INSTRUMENTS (FIG. 14, FIG. 15) .....	77
3.5 SAFETY DEVICES .....	79
3.5.1 IGNITION LOCK .....	79
3.5.2 REVERSE MOWING BUTTON .....	79
3.5.3 PARKING BRAKE .....	79
3.5.4 OPC DEVICE .....	80
3.5.5 MUFFLER.....	80
3.5.6 BLADE BRAKE .....	80
3.5.7 BLADE HOUSING .....	80
4 ASSEMBLY.....	80
4.1 UNPACKING FOR MACHINES WITH REAR DISCHARGE (FIG. 10, FIG. 11, FIG. 12) .....	80
4.2 UNPACKING FOR MACHINES WITH SIDE DISCHARGE (FIG. 13).....	81
4.3 FITTING THE STEERING WHEEL (FIG. 21, FIG. 22) .....	81
4.4 FITTING THE SEAT (FIG. 24, FIG. 25).....	82
4.5 CONNECTING THE BATTERY (FIG. 26).....	82
4.6 FITTING THE FRONT BUMPER (FIG. 27, FIG. 28).....	83
4.7 FITTING THE REAR DEFLECTOR PLATE COMPONENT (FIG. 29) .....	84
4.8 FITTING THE SIDE DEFLECTOR (FOR MACHINES WITH SIDE DISCHARGE) (FIG. 33).....	84
4.9 FITTING THE GRASS-CATCHER (FIG. 30, FIG. 31).....	84
4.10 FITTING THE GUARD AT THE OUTLET (FIG. 32) .....	85
4.11 FITTING THE TOWING KIT (FOR MACHINES WITH SIDE DISCHARGE) (FIG. 35, FIG. 36).....	85
5 USE .....	85
5.1 SAFETY DEVICES .....	85
5.2 PRELIMINARY OPERATIONS BEFORE STARTING WORK .....	85
5.3 PRECAUTIONS FOR USE OF THE MACHINE .....	88
5.3.1 USING THE MACHINE IN REVERSE DRIVE .....	90
5.3.2 USING THE MACHINE ON SLOPING GROUND .....	90
5.3.3 CHILDREN .....	91
5.4 PROHIBITED USES .....	92
5.5 STARTING AND STOPPING .....	92
5.5.1 MOVING WITHOUT MOWING .....	93
5.5.2 BRAKING .....	94
5.5.3 REVERSING .....	94
5.6 CUTTING THE GRASS .....	94
5.6.1 GRASS CUTTING IN FORWARD DRIVE .....	94
5.6.2 GRASS CUTTING IN REVERSE DRIVE .....	95
5.6.3 CUTTING HEIGHT ADJUSTMENT .....	95
5.6.4 EMPTYING THE GRASS-CATCHER .....	95
5.6.5 UNBLOCKING THE COLLECTOR CHANNEL .....	96
5.6.6 SLOPING GROUND .....	96
5.6.7 SIDE DISCHARGE (ONLY FOR MODELS WITH SIDE DISCHARGE) .....	96
5.6.8 LAWN MAINTENANCE.....	96
5.6.9 SUMMARY OF THE MAIN CONDITIONS WHEREBY START-UP IS ALLOWED OR SAFETY DEVICES ARE TRIPPED.....	97
5.7 END OF WORK .....	97
5.7.1 CLEANING THE MACHINE .....	97
5.7.2 STORAGE AND INACTIVITY FOR LONG PERIODS.....	98
5.8 SHIPPING.....	99

6 MAINTENANCE .....	100
6.1 CONFORMITY OF GAS EMISSIONS .....	100
6.2 SAFETY RECOMMENDATIONS .....	102
6.3 ROUTINE MAINTENANCE .....	102
6.3.1 GENERAL .....	102
6.3.2 MACHINE MAINTENANCE TABLE .....	103
6.3.3 ENGINE MAINTENANCE TABLE .....	104
6.3.4 LUBRICATION (FIG. 41) .....	104
6.3.5 REFUELING/EMPTYING THE FUEL TANK .....	104
6.3.6 CHECKING, TOPPING UP, DRAINING ENGINE OIL .....	105
6.3.7 DECK WHEELS .....	106
6.3.8 CLEANING .....	107
6.3.9 BATTERY .....	108
6.3.10 FASTENING NUTS AND SCREWS .....	108
6.4 SPECIAL MAINTENANCE .....	109
6.4.1 SAFETY RECOMMENDATIONS .....	109
6.4.2 CUTTING DEVICE ASSEMBLY .....	109
6.4.3 REPLACING WHEELS .....	109
6.4.4 REPLACING TIRES .....	110
6.4.5 REPLACING BELTS .....	110
6.4.6 REPLACING A FUSE .....	110
7 ENVIRONMENTAL PROTECTION .....	110
7.1 DEMOLITION AND DISPOSAL .....	110
8 ACCESSORIES .....	111
9 TECHNICAL DATA FOR MACHINES WITH REAR DISCHARGE .....	111
10 TECHNICAL DATA FOR MACHINES WITH SIDE DISCHARGE .....	112
11 DECLARATION OF CONFORMITY .....	115
12 WARRANTY CERTIFICATE .....	116
13 TROUBLESHOOTING .....	117

# 1 INTRODUCTION

Thank you for selecting an Emak product.

Our network of dealers and authorized workshops will always be at your complete disposal for any need you may have.

EN

## WARNING

**For correct use of the machine and to avoid accidents, do not start working until you have read this manual carefully.**

## WARNING

**This manual shall accompany the machine throughout its life.**

## WARNING

**RISK OF HEARING DAMAGE. Under normal conditions of use, this machine may expose the operator to a personal and daily noise level equal to or greater than 85 dB (A).**

You will find explanations concerning the operation of the various parts plus instructions for necessary checks and relative maintenance.

## NOTE

The descriptions and illustrations contained in this manual are not binding. The Manufacturer reserves the right to undertake any modifications it deems necessary without revising this manual.

Images are for illustrative purposes only. The actual components may vary from those depicted. If in doubt, please contact an Authorized Service Center.

## 1.1 HOW TO READ THIS MANUAL

The manual is divided into chapters and paragraphs. Each paragraph is a sub-level of its respective chapter. References to chapters or paragraphs are indicated with the wording "chapter" or "paragraph" followed by the respective number. Example: "chapter 2".

In addition to the operating instructions, this manual contains paragraphs that require your special attention. Such paragraphs are marked with the symbols described below:

## WARNING

**Where there is a risk of an accident or personal, even fatal, injury or serious damage to property.**

## CAUTION

**Where there is a risk of damaging the machine or its individual components.**

**NOTE**

Provides additional information to previous safety message instructions.

The figures in these instructions for use are numbered 1, 2, 3, and so on. The components indicated in the figures are marked with letters or numbers, depending on the case. A reference to component C in Figure 2 is indicated with the wording: "See C, Fig. 2" or simply "(C, Fig. 2)". A reference to component 2 in Figure 1 is indicated with the wording: "See 2, Fig. 1" or simply "(2, Fig. 1)".

EN

## 2 GENERAL SAFETY RULES

** WARNING**

**If used properly, this machine is a fast, handy and efficient work tool. If used incorrectly or without the necessary precautions, it can be dangerous. To ensure your safety and comfort, always observe the safety instructions given here below and throughout this handbook.**

** WARNING**

**Exposure to vibrations through prolonged use of combustion engine-driven machines could cause blood vessel or nerve damage in the fingers, hands, and wrists of people prone to circulation disorders or abnormal swellings. Prolonged use in cold weather has been linked to blood vessel damage in otherwise healthy people. If symptoms occur such as numbness, pain, loss of strength, change in skin color or texture, or loss of feeling in the fingers, hands, or wrists, discontinue the use of this machine and seek medical attention.**

** WARNING**

- **In order to become familiar with the machine, perform simple maneuvers the first few times you use the machine.**
- **Do not let overconfidence with the machine lead you to perform dangerous/prohibited maneuvers.**
- **Do not use the lawnmower in adverse weather conditions, especially if there is a risk of lightning. In this way you reduce the risk of being struck by lightning.**

** WARNING**

**The ignition system of your machine produces an electromagnetic field of very low intensity. This field could interfere with certain pacemakers. To reduce the risk of serious or fatal injury, persons with pacemakers should consult their doctor or the manufacturer of the pacemaker before using this machine.**

**NOTE**

National regulations may limit the use of the machine.

1. Read this manual carefully until you completely understand and can follow all safety rules, precautions, and operating instructions before attempting to use the machine.
2. Always keep the manual nearby so that you can refer to it as needed. If the manual gets lost, request a new one.
3. Restrict the use of your machine to adult users who understand and can follow the safety rules, precautions, and operating instructions found in this manual. Minors should never be allowed to use the machine.
4. Do not handle or operate the machine when you are fatigued, ill, or upset, or if you have taken alcohol, drugs, or medication. You must be in good physical condition and mentally alert. Using the machine is strenuous; if you have any condition that might be aggravated by strenuous work, check with your doctor before operating the machine. Be more cautious before rest periods and towards the end of your shift.
5. Keep children, bystanders, and animals a minimum of 15 meters away from the work area. Do not allow other people or animals to be near the machine when starting or operating it.
6. While working with the machine, always use approved protective safety clothing. Do not wear clothes, scarves, ties or bracelets that may get stuck into undergrowth. Tie up and protect long hair (for example with foulards, cap, helmets, etc.). **Never use the machine when barefoot; wear safety footwear with non-slip soles. Take steps to protect yourself against noise, for example, by using ear defenders or ear plugs.**
7. Only allow others to use the machine who have read this operator's manual or received adequate instructions for the safe and proper use of the machine. If you lend the machine to someone, also give them the instruction manual and ensure that they read it before using the machine.
8. Before use, check the machine to ensure that all safety and other devices are fully operational.
9. Never use a damaged, modified, or improperly repaired or assembled machine. Do not remove, damage or deactivate any of the safety devices. Always replace cutting tools or safety devices immediately if they become damaged, broken or are otherwise impaired.
10. Carefully plan your operation in advance. Do not start cutting if there are people or objects in the work area.
11. All interventions on the machine, other than those indicated in this manual, must be carried out by qualified personnel.
12. The ride-on lawnmower is a product designed exclusively for cutting grass. It is inadvisable to cut other types of material. Any other usage not indicated in these instructions may damage the machine and constitutes a serious risk to people and property.
13. Do not hitch tools or applications that are not specified by the manufacturer.
14. Do not use the machine without the protective cover of the rotating blades.
15. Keep all danger and safety labels in perfect condition. If they become damaged or worn, replace them immediately.
16. Do not utilize the machine for uses different from the ones specified in this manual (see *Prohibited uses*).
17. It is the user's responsibility to evaluate the potential risks that may arise in the area to be worked on. It is also the user's responsibility to take all the necessary precautions to ensure his/her safety, particularly on slopes, uneven or slippery land and loose ground.

18. When working on slopes, always proceed with caution. Work uphill and downhill on slopes, never across. Do not use the machine on land with a gradient of more than 10° (17%).
19. Please note that the owner or the user is responsible for any accidents or damage to third parties or their property.
20. When operating the machine on steep slopes, the user must ensure that nobody is located within a 20 meter radius of the machine.
21. The machine can be fitted with different accessories. It is the owner's responsibility to ensure that these tools or accessories conform to applicable European safety regulations. Using non-certified accessories can jeopardize your safety.
22. Do not become distracted or lose concentration during work.

### WARNING

- **Never use a machine with faulty safety equipment. The machine's safety equipment must be checked and maintained as described in this section. If your machine fails any of these checks, contact an Authorized Service Center to get it repaired.**
- **Any use of the machine not expressly envisaged in this manual is to be considered improper and therefore a source of risk to people and property.**

## 3 KNOWLEDGE OF THE MACHINE (FIG. 1, FIG. 2, FIG. 3, FIG. 4)

### 3.1 EXPLANATION OF SAFETY SYMBOLS AND WARNINGS (FIG. 5, FIG. 6)

#### 1. WARNING

**Carefully read the instruction manual before using the machine.**

#### 2. WARNING

**Risk of thrown objects - Do not work without the stone-guard or grass-catcher in place.**

#### 3. WARNING

**Risk of thrown objects - Keep bystanders at a safe distance.**

#### 4. WARNING

**Danger: risk of injury - Blade in motion, the blade will continue to rotate for some time after the engine is turned off or the blade control is turned off.**

#### 5. WARNING


**Disconnect the ignition key and read the instructions before doing any repair or maintenance work.**

#### 6. WARNING

**Danger of dismemberment - Blade in motion: make sure people stay away from the machine at all times when the engine is running.**



7.  **WARNING**  
**Danger: risk of burns.**

8.  **WARNING**  
**Danger: risk of tipping over on steep slopes - Do not use the machine on slopes with longitudinal gradients greater than 15° (27%). Do not use the machine on slopes with a lateral gradient greater than 10° (18%).**

EN

The nameplate located under the driver's seat displays the essential data of each machine (Fig. 7)

1. Name and address of manufacturer.
2. Name of the machine.
3. Nominal engine speed and power.
4. Machine model.
5. Mass of the machine.
6. Serial number and year of manufacture.
7. Sound power level according to Directive 2000/14/EC.
8. Conformity marking according to Directive 2006/42/EC.

### 3.2 MAIN COMPONENTS MACHINE WITH REAR DISCHARGE (FIG. 8)

1. Grass catcher
2. Rear wheels
3. Cutting height adjustment lever
4. Steering wheel
5. Throttle Trigger
6. Brake pedal
7. Engine cover
8. Front wheels
9. Guard plate
10. Blade start/stop button
11. Power switch
12. Forward pedal
13. Parking brake
14. Machine body component
15. Reverse pedal
16. Speed lever (manual)

### 3.3 MAIN COMPONENTS MACHINE WITH SIDE DISCHARGE (FIG. 9)

1. Rear wheels
2. Cutting height adjustment lever
3. Steering wheel
4. Throttle Trigger
5. Brake pedal
6. Engine cover
7. Front wheels
8. Guard plate
9. Blade start/stop button
10. Power switch
11. Forward pedal
12. Parking brake
13. Machine body component
14. Reverse pedal
15. Speed lever (manual)

### 3.4 COMMANDS AND CONTROL INSTRUMENTS (FIG. 14, FIG. 15)

#### A) Throttle lever / choke

This regulates the engine's rpm. The positions are indicated on a label showing the following symbols:



STARTER position for cold starting.



SLOW position for minimum engine speed.



FAST position for maximum engine speed.

- The "STARTER" position enriches the mixture and should be used only for the time required for cold starting.
- When moving from one area to another, place the lever between "SLOW" and "FAST".
- When cutting, place the transmission on "FAST".

#### B) Steering wheel

Turns the front wheels.

#### C) Blade start/stop knob (Fig. 16)

The blade start/stop knob is located on the right console, in front of the key switch.

The blade start/stop knob operates the electric clutch. Pull the knob upward to engage the blades or push it downward to disengage them.

#### D) Key ignition switch (Fig. 17)

This key switch has four positions, which are:



STOP position: meaning all off.



ON position: activates all accessories.



START position: engages the starter motor. From this position, when the key is released it will automatically return to the ON position.



When the key is inserted, the headlights are powered, if the switch is in position.

EN

### **E) Brake pedal (Fig. 18)**

The brake pedal is located on the front left side of the board. The brake pedal can be used for sudden stops or for engaging the parking brake.

#### **NOTE**

When the machine is in motion, keep your foot away from the pedal.

### **F) Parking brake lever (Fig. 19)**

With machine stopped:

1. Keep the brake pedal depressed;
2. Raise the parking brake lever and keep it raised;
3. Release the brake pedal.



This way, the rear wheels remain braked. To release the parking brake, depress the brake pedal fully (the parking brake lever is automatically released and returns to the down position).

#### **NOTE**

The engine can only be started in the park position.

### **G) PEDAL driving clutch (for models with hydrostatic transmission) (Fig. 20)**

This pedal operates the wheel drive and modulates the forward and reverse speed of the machine.

- To engage forward gear, press toward "F" with the toe of your foot. When you increase pressure on the pedal, the speed of the machine increases.
- Reverse gear is engaged by pressing the pedal with the heel toward "R".
- The pedal automatically shifts into neutral "N" when released.



#### **WARNING**

**Reverse gear should be engaged only when the machine is stopped.**

#### **NOTE**

The drive must be released from the parking brake.

### **H) Speed shift lever (for models with manual transmission)**

This lever has seven positions for the five forward speeds, neutral position and rotation speed position "N", and reverse "R".

When moving the speed shift lever, depress the brake pedal to disengage the drive belt and move the lever as indicated on the label.

Never move the lever directly from forward to reverse gear or from reverse to forward gear before the machine has come to a complete stop.

### **L) Reverse operation button**

The reverse operation knob is located on the right console, to the left of the blade start/stop knob. The blades stop when traveling in reverse. To keep the blades rotating when traveling in reverse, press the **RMO** button.

#### **NOTE**

Mowing in reverse is not recommended.

## **3.5 SAFETY DEVICES**

### **⚠ WARNING**

- **Make sure that all the safety devices described below are working properly before starting work. Carry out operations in a level place under safe conditions, taking the utmost care.**
- **Safety devices should never be tampered with or disabled.**

### **3.5.1 IGNITION LOCK**

The ignition lock ensures that the machine cannot be started unless the key is inserted; in addition, two actions are required for ignition:

- Inserting the key.
- Turning the key.

The ignition lock is also used to turn off the engine and thus stop all movement of the machine.

### **3.5.2 REVERSE MOWING BUTTON**

Pressing the reverse mowing button, makes it possible to reverse with the cutting devices engaged, without causing them to disengage automatically.

After disengaging the cutting devices via the mushroom switch or turning off the engine, the reverse mowing button disengages and must be pressed again to enable the reverse cutting devices.

### **3.5.3 PARKING BRAKE**

The function of the parking brake is to prevent any movement of the machine when the engine is off; the engine can only be started if the parking brake is engaged.

### 3.5.4 OPC DEVICE

The OPC device allows machine traction and blade rotation only if the operator is seated in the driver's seat; if the operator leaves the driver's seat, the engine stops.

### 3.5.5 MUFFLER

EN

The muffler has the function of reducing the sound level produced by the machine and directing exhaust fumes away from the operator.

### 3.5.6 BLADE BRAKE

The function of the blade brake device is to stop the movement of the blades within a specified time after the engine has stopped or the OPC device has been tripped, so that when the operator steps onto the ground, the blades are no longer in motion.

To check that the blade brake is working correctly, proceed as follows:

- Start the engine with the parking brake engaged.
- Start the blades.
- Get up from the seat, without getting off the machine.
- Check that the blades stop within a few seconds, as expected by the device (if not, have the machine checked by the dealer).

### 3.5.7 BLADE HOUSING

The housing enclosing the blade rotation zone has the function of reducing the possibility of contact with the blades without compromising the cutting function.

## 4 ASSEMBLY

For storage and transportation reasons, some machine components are not factory installed and must be assembled after unpacking. Follow the instructions below.



### WARNING

**The machine is supplied without engine oil or fuel. Before starting the engine, fill with oil and fuel following the instructions given in the engine manual.**

### 4.1 UNPACKING FOR MACHINES WITH REAR DISCHARGE (FIG. 10, FIG. 11, FIG. 12)

When unpacking the machine, take care to pick up all individual parts and accessories and not to damage the cutting deck when removing the machine from the pallet.

1. Machine body;
2. Steering connection shaft and splined hub;
3. Bumper;
4. Bumper bracket LH;
5. Bumper bracket RH;
6. Steering wheel cover;
7. Steering wheel;
8. Steering shaft cover;

- |                                  |  |
|----------------------------------|--|
| 9. Instruction manual;           | 4. Grass-catcher;                      |
| 10. Nuts, bolts, washers, hooks; | 5. Front bracket;                      |
| 11. Instruments and starter key; | 6. Side retaining tube;                |
| 12. Seat;                        | 7. Tipping lever;                      |
| 13. Grass-catcher components:    | 8. Swivel bracket (RH)                 |
| 1. Cover;                        | 9. Swivel bracket (LH)                 |
| 2. Welding of the upper frame;   | 14. Rear deflector plate.              |
| 3. Plywood panel and screw;      | 15. safety pin and ring for towing kit |

**NOTE**

To avoid damaging the cutting deck, lift it to its full height and take great care when removing the machine from the pallet.

**4.2 UNPACKING FOR MACHINES WITH SIDE DISCHARGE (FIG. 13)**

- |   |   |
|---|---|
| 1. Machine body;                              | 9. Steering shaft cover;                |
| 2. Steering connection shaft and splined hub; | 10. Instruction manual;                 |
| 3. Towing kit;                                | 11. Nuts, bolts, washers, hooks;        |
| 4. Bumper;                                    | 12. Seat;                               |
| 5. Bumper bracket LH;                         | 13. Instruments and starter key;        |
| 6. Bumper bracket RH;                         | 14. Side deflector;                     |
| 7. Steering wheel cover;                      | 15. Washer, bolt and nut reinforcement; |
| 8. Steering wheel;                            | 16. Mulching kit (if applicable).       |

**NOTE**

To avoid damaging the cutting deck, lift it to its full height and take great care when removing the machine from the pallet.

**4.3 FITTING THE STEERING WHEEL (FIG. 21, FIG. 22)**** CAUTION**

**Before starting assembly operations, place the machine on a level surface and align the front wheels.**

Place the machine on a level surface and align the front wheels.

- Insert the shaft (1) onto the joints and tighten the M8x25 screw (2). (Use fork wrench 8-10 in the accessory tools)
- Install the steering shaft cover (3).
- Insert the splined hub (4) into the shaft (1), mount the steering wheel (5), spacer (6) and tighten the M8 nut (7). (Use fork wrench 13-15 in the accessory tools)

- Insert the steering wheel cover (8) into the steering wheel and tighten the two screws (9). (Use the star screwdriver in the accessory tools)

**NOTE**

Pay attention to the direction when mounting the steering wheel.

EN

**Only for 86R/12.5 K M, 86R/14.5 K M, 92R/16 K M, 102R/16 K M (Fig. 23)**

Place the machine on a level surface and align the front wheels:

- Insert the shaft (1) onto the joints and tighten the M8x25 screw (2). (Use fork wrench 8-10 in the accessory tools).
- Install the steering shaft cover (3).
- Install the steering wheel (4) on the steering wheel shaft, insert the screw (5) and tighten with the nut (6).

**4.4 FITTING THE SEAT (FIG. 24, FIG. 25)**

- Loosen the 2 x M8 nuts and the 2 screws from the machine seat bracket. (Use open-end wrench 13-15 in the accessory tools).
- Install the seat on the seat bracket using the 2 x M8 nuts and 2 screws loosened.
- Connect wiring harness A and switch B under the seat.

**4.5 CONNECTING THE BATTERY (FIG. 26)**



**WARNING**



**The electrolytic fluid is a sulfuric acid solution. Sulfuric acid is poisonous.**



**Sulfuric acid is corrosive. Sulfuric acid can cause blindness or severe burns.**



**Keep out of the reach of children.**

**DAMAGE TO THE ENVIRONMENT**

For EU countries only.

Never place power tools in household waste.

To comply with European Directive 2012/19/EC on Waste Electrical and Electronic Equipment (WEEE) and its transposition into national laws, old power tools must be separated from other waste and disposed of in an environmentally sound manner, such as by taking them to a recycling depot.

Alternative to disposal request:

As an alternative to returning the equipment to the manufacturer, the owner of the power equipment must ensure that the equipment is disposed of properly. The old equipment can be returned to a suitable collection point that will dispose of it in accordance with national recycling and waste disposal regulations. This does not apply to accessories or aids without electrical components supplied with the old equipment. Reprinting or reproduction by any other means, in whole or in part, of the documentation and documents accompanying the products is permitted only with the express consent of Emak S.p.A. Subject to technical modifications.

**DAMAGE TO THE ENVIRONMENT**

Do not dispose of spent batteries with household waste. Dispose of the battery separately from the machine. Follow local regulations for disposal.

1.



Insert the battery into its slot.

**CAUTION**

**Position the battery with the polarities (+) and (-).**

2. Connect the battery connectors to the machine connection cables and tighten the two screws. (Use fork wrench 8-10 and the star screwdriver in the accessory tools).
3. Secure the battery with the rubber band.

This machine uses battery: **12V**.

The battery is fully charged before leaving the factory. If the battery is insufficient, use a 12V1A charger to charge it.

**Charge the battery according to the following indications**

Constant voltage range:	14.40 ÷ 14.70 V
Max initial current:	2.0 ÷ 4.0 A
Charge time:	12 ÷ 24 h

**4.6 FITTING THE FRONT BUMPER (FIG. 27, FIG. 28)**

- a. Install bumper bracket L and bumper bracket R on the bumper, using 4 nuts and 4 screws. (Use socket wrench 13-15 in the accessory tools)
- b. Install the front bumper on the lower part of the frame using the 4 nuts and 4 screws. (Use fork wrench 13-15 in the accessory tools)



#### 4.7 FITTING THE REAR DEFLECTOR PLATE COMPONENT (FIG. 29)

1. Install the hook (2) using the screws (1).
2. Install the drive lever (a) which goes through hole (b); see figure (m).
3. Install the rear deflector plate component on the frame using the screws (3) (screw 5/16-18).
4. Install the rear deflector plate component on the bracket L&R using the nut (4) (M8).
5. Install the swivel bracket (5, 6) with bolt (9) and washers (7, 8).

#### 4.8 FITTING THE SIDE DEFLECTOR (FOR MACHINES WITH SIDE DISCHARGE) (FIG. 33)

- a. Insert the spring pin (1) and washer (2) into the right end of the pin (3).
- b. Insert the shaft of the pin into the side deflector (4), bracket (6) and torsion spring (5) in sequence, and insert the washer (2) and elastic stop (1) at the other end.

##### WARNING

**Incorrect assembly of the side discharge deflector could result in serious injury to the operator or to bystanders.**

##### WARNING

**When removing the side discharge, make sure that the flap is properly closed with the catch securely engaged.**

##### NOTE

When the side deflector is to be opened, press the self-locking button (Fig. 34) first and do not force it open.

#### 4.9 FITTING THE GRASS-CATCHER (FIG. 30, FIG. 31)

1. Install the front bracket (4) on the upper frame (3) using four screws (1) (M6-35) and nut (2);
2. Install the side tube (5) on the upper frame (3) and front bracket (4) using four screws (1) (M6-35) and nut (2);
3. Install the grass-catcher (6) on the frame component;
4. Install the cover (8) on the frame component using four screws (10) ST 4.8x35 and two screws (13) ST 4.8x16. Then mount the plate (9) using four screws (13) ST 4.8x16.
5. Insert the tipping lever (7) into the lawnmower cover plate and insert the nut (12) and bolt (11).

## 4.10 FITTING THE GUARD AT THE OUTLET (FIG. 32)

### WARNING

1. **Never use the machine without having fitted the outlet guards!**
2. **Attach the lawnmower to the brackets and center it with the back plate so that the two reference marks match.**
3. **Make sure the lower tube of the grass-catcher opening is secured to the pawl.**

EN

## 4.11 FITTING THE TOWING KIT (FOR MACHINES WITH SIDE DISCHARGE) (FIG. 35, FIG. 36)

- a. Remove the tension arm bushing (2), M8x20 hex flange bolts (3) and M8 hex flange lock nuts (1) that secure the gearbox cover (4).
- b. Insert the bushing (2) into the two holes where the bolts were removed, align the tow plate (5), then install the M8x40 hex flange bolts (3), the M8 hex flange lock nut (1) and tighten the bolt.

## 5 USE

### 5.1 SAFETY DEVICES

The safety devices work in two ways:

- they prevent the engine from starting if all safety requirements have not been met.
- they stop the engine if even one of the safety requirements is missing.

To start the engine, it is necessary that:

1. the blades are not engaged.
2. the parking brake is engaged and the transmission disengaged.
3. the operator is sitting on the seat.

The engine shuts off when the operator leaves the seat while mowing or driving.

### 5.2 PRELIMINARY OPERATIONS BEFORE STARTING WORK

#### WARNING

- **Improper maintenance can damage the machine and compromise your safety.**
- **Before you start mowing, check the work area and remove foreign objects such as: stones, toys, branches and cables.**
- **Use the machine only when there is good visibility and keeping bystanders away.**

#### WARNING

**In models equipped with hydraulic transmission, spillage of hydraulic fluid under pressure can damage and penetrate the skin, requiring immediate medical attention.**

Before starting work, it is necessary to carry out a series of checks and operations on the machine to ensure maximum safety and productivity.

### **Seat adjustment (Fig. 24)**

The seat is secured by means of four screws which must be loosened to change the position of the seat, which is done by sliding it along the slots in the base. Once you have found a comfortable position, fully tighten the four screws.

EN

### **Filling with oil and fuel**

#### **⚠ CAUTION**

**The engine manual indicates what type of oil and fuel to use.**

### **Oil (Fig. 39)**

#### **⚠ CAUTION**

- **The machine is supplied without oil. Add engine oil before starting the machine. The tank's capacity is about 1.4 liters.**
- **Running the engine with insufficient oil can cause serious engine damage. Be sure to check the engine on a level surface with the engine stopped.**
- **Using non-detergent oil or 2-stroke engine oil could shorten the engine's service life.**

To reach the oil level dipstick, remove the engine hood. Then unscrew the cap. With the engine stopped, check its oil level which must be between the MIN and MAX marks on the dipstick.

### **Fuel**

#### **⚠ WARNING**

- **Petrol is a highly flammable fuel; observe extreme caution during use. Do not smoke or bring any fire or flame near the fuel or the machine.**
- **Petrol and petrol fumes can cause serious injury when inhaled or allowed to come in contact with the skin. For this reason observe caution when handling fuel and make sure there is adequate ventilation.**
- **Pay attention to the risk of poisoning from carbon monoxide, an odorless, toxic and lethal gas.**

- Handle fuel outdoors where there are no sparks or flames.
- Select bare ground, stop the engine, and allow to cool before refueling.
- Never use stale or contaminated petrol or an oil/petrol mixture. Avoid getting dirt or water in the fuel tank.
- Avoid dripping petrol onto plastic parts to prevent them being damaged. In the event of accidental spillages, rinse immediately with water. The warranty does not cover for damage to plastic parts of the bodywork or the engine caused by petrol.

- Loosen fuel cap slowly to release pressure and to keep fuel from escaping around the cap.
- Clean surface around fuel cap to prevent contamination.
- Prior to replacing the fuel cap, clean and inspect the gasket.
- Tighten fuel cap securely after refueling. Unit vibration can cause an improperly tightened fuel cap to loosen or come off and spill quantities of fuel.
- Wipe spilled fuel from the unit and allow remaining fuel to evaporate. Move 3 m away from refueling site before starting engine.
- Never attempt to burn off spilled fuel under any circumstances.
- Never place the machine in an area with combustible materials such as dry leaves, straw, paper, etc.
- Never take the cap off the tank when the engine is running.
- Take care not to get fuel on your clothing. If you have spilled fuel on yourself or your clothes, change your clothes. Wash any part of your body that has come in contact with fuel. Use soap and water.
- Do not expose the fuel tank to direct sunlight.
- Store and transport fuel in a clean container approved for petrol.
- Store fuel in a cool, dry, well-ventilated place.
- Store the machine and fuel in an area where fuel vapors cannot reach sparks or open flames from water heaters, electric motors or switches, furnaces, etc.
- Keep fuel out of reach of children.
- Never use fuel for cleaning operations.

 **WARNING**

- **Refueling should be carried out in an open and well-ventilated area with the engine off. Always remember that petrol fumes are inflammable. DO NOT USE A NAKED FLAME TO LOOK INSIDE THE TANK AND DO NOT SMOKE WHEN REFUELING.**
- **Check for fuel leaks, if any are found, correct before use. Contact an authorized service workshop if necessary.**

After having removed the fuel cap, refuel using a funnel, but do not completely fill the tank. The tank's capacity is about 6 liters.

### ***Fitting the grass-catcher or stone-guard***

 **WARNING**

**Never use the machine without having fitted the grass-catcher or stone-guard.**

See chapter 4.9 *Fitting the grass-catcher (Fig. 30, Fig. 31)*.

### **Checking machine safety and efficiency**

1. Check that the safety devices operate as indicated in the summary on page 97.
2. Check that the brake is in perfect working order.
3. Do not start mowing if the blade vibrates or if you are unsure whether it is sharp enough. Always remember that:
  - A badly sharpened blade pulls out the grass and causes the lawn to turn yellow.
  - A loose blade causes unwanted vibrations and can be dangerous.

#### **WARNING**

**Do not use the machine if you are unsure whether it is working safely or efficiently. If in doubt, contact your Dealer immediately to make the necessary checks and repairs.**

### **5.3 PRECAUTIONS FOR USE OF THE MACHINE**

#### **WARNING**

**Do not tamper with or remove the safety devices fitted on the machine. REMEMBER THAT THE USER IS ALWAYS RESPONSIBLE FOR DAMAGE AND INJURY CAUSED TO OTHERS.**

Before using the machine:

- Read the general safety recommendations, paying particular attention to driving and cutting on slopes.
- Carefully read the instructions for use, make sure you are familiar with the controls and know how to stop the blade and the engine quickly.



## WARNING

- **If you encounter a situation where you are uncertain how to proceed, you should ask an expert. Contact your dealer or an Authorized Service Center. Avoid all usage which you consider to be beyond your capability.**
- **Do not use the machine if you are unable to summon help in the event of an accident.**
- **Neither the operator of the machine nor anyone else may attempt to remove the cut material while the motor is running or the blade is rotating, as this can result in serious injury.**
- **Sometimes branches or grass may get caught between the speed adjustment pedals. Always stop the engine before cleaning.**
- **Never leave the machine unattended with the engine running or with the ignition key inserted. Always stop the blade, engage the parking brake, switch off the engine and remove the key. Stop the engine and remove the ignition key before leaving the machine, refueling, carrying out maintenance work or cleaning the machine.**
- **The ride-on lawnmower is a product designed exclusively for cutting grass. It is inadvisable to cut other types of material. Any other usage not indicated in these instructions may damage the machine and constitutes a serious risk to people and property.**
- **Periodically check the condition and pressure of the tires; tires that are in poor condition or inflated to an incorrect pressure may affect the machine's weight distribution and cause uneven grass cutting.**
- **The machine must under no circumstances be driven on, or even across, public roadways.**
- **Never use the machine to tow or push other objects.**
- **Only for models with side discharge: never open the side hatch of the cutting deck when the engine is running; only attach the side discharge device when the engine is switched off.**

- Operate the machine only in daylight or well-lit conditions; keep the machine a safe distance from holes and other irregularities in the ground.
- Take great care when changing direction, especially when working on slopes.
- Keep hands and feet well clear of rotating parts.
- Never lift or transport the machine when the engine is running.
- Slow down the engine before switching it off.
- Stop the machine if the blade strikes a foreign object. Examine the unit and repair any damaged parts.
- Before starting the engine, make sure the cutter assembly is not in contact with any object.
- Keep the steering wheel, levers and control pedals clean, dry and free from traces of oil or fuel.
- Check the surrounding area for possible obstacles (roots, rocks, branches, ditches, etc.).

- Be particularly cautious and alert while wearing hearing protection because such equipment may restrict your ability to hear sounds indicating danger (calls, signals, warnings, etc).
- Slow down before turning.
- Stop the blade when you are not cutting.
- Be careful when rounding fixed objects, so that the blade does not hit them. Never drive over foreign objects.

 **CAUTION**

**Never leave the machine in the same position for long periods while the engine is running and the blade is stopped; exhaust gases escape from the cutting deck and may damage the lawn.**

### 5.3.1 Using the machine in reverse drive

 **CAUTION**

**If the machine's direction of travel is reversed while the blade is in operation, the engine will shut down; to mow in reverse proceed as follows:**

1. **bring the machine to a standstill.**
2. **engage the blade drive (START position).**
3. **press the RMO button.**
4. **press the pedal with the heel toward "R".**
5. **start mowing in reverse drive.**

Use the reverse mowing function only if strictly necessary.

 **WARNING**

**When reversing the machine, whether mowing or not, the operator must pay maximum attention and be continuously alert to the presence of obstacles and people.**

### 5.3.2 Using the machine on sloping ground

 **WARNING**

- **Always apply the parking brake before leaving the machine at a standstill and unattended.**
- **Start moving forwards very carefully on sloping ground to prevent the risk of tipping over.**
- **Reduce speed before any change of direction on slopes.**
- **Never use reverse to reduce speed going downhill: this could cause you to lose control of the vehicle, especially on slippery ground.**

Driving on slopes is one of the operations where the risk of the driver losing control of the machine or of it overturning is the greatest; both eventualities can result in serious injury or death. Proceed with maximum caution. If you cannot drive up a slope or if you feel unsure, do not mow it.



## **WARNING**

**Drive down slopes with the cutting unit in the lowest position possible in order to lower the machine's center of gravity and increase its stability.**

EN

Control your downhill speed by releasing the speed adjustment pedal (to take advantage of the hydrostatic drive's braking effect) and the accelerator lever.

To work on sloping ground proceed as follows:

- Mow up and down, never side-to-side.
- Never drive the machine on terrain that slopes more than 10° (17%).
- Avoid starting or stopping on a slope. If the tires begin to slip, stop the blade and drive slowly down the slope.
- Always drive evenly and slowly.
- Make no sudden changes in speed or direction.
- Avoid unnecessary turns, and if it proves necessary, turn slowly and gradually downward. Drive slowly. Make small movements with the steering wheel.
- Watch out for and avoid driving over furrows, holes and bumps. On uneven terrain, the machine can tip more easily. Long grass can hide obstacles.
- Do not mow or stop near verges, ditches or banks. The machine could overturn suddenly if a wheel goes over the edge of a drop or ditch, or if an edge gives way.
- Do not mow wet grass. It is slippery and the tires can lose their grip, causing the machine to slide.
- Do not try to stabilize the machine by putting a foot on the ground.
- Be particularly cautious near corners, bushes, trees or other objects that block your view.

### **5.3.3 Children**

- Failure to be on guard for children in the vicinity of the machine may result in serious accidents. Children are often attracted to the machine and mowing work.
- Keep children away from the mowing area and under close supervision by another adult.
- Be alert and switch off the machine if children enter the work area.
- Before and during a reversing maneuver, look backward and downward to make sure there are no small children.
- Never allow children to ride with you. They can fall off and injure themselves seriously or prevent safe maneuvering of the machine.
- Never allow children to use the machine.



## 5.4 PROHIBITED USES

### WARNING

**Use the machine solely for cutting grass in gardens or parks. Any other use is considered prohibited and shall void the warranty and manufacturer's liability, leaving the user liable for costs deriving from damage or injury to the user or to others.**

The following are also considered prohibited uses:

- Cutting or shredding branches or other materials tougher than grass.
- Vacuuming or collecting tough materials, dust or waste of any kind, leaves, sand or gravel from the ground.
- Flattening out divots or bumpy ground; the blade must never touch the ground itself.
- Hitching tools or applications to the PTO that are not specified by the manufacturer.
- Operating the blade on surfaces other than grass.
- Transporting other people, children or animals on the machine or on a trailer.
- Using the machine:
  1. for moving over wet or slippery areas or slopes,
  2. on surfaces in the presence of holes, ditches, steps or stairs,
  3. on surfaces with sudden changes in gradient, hidden obstacles, sharp corners or ground-based metal grills.

Also check the consistency of the ground, particularly in the presence of soft areas (e.g. freshly plowed soil, marshy ground and puddles) into which the wheels may suddenly sink, throwing the machine off balance.

- Towing or pushing loads without the use of the specified towing hitch.

### WARNING

**The machine may be used to tow certain simple accessories of limited weight (see chapter 8 *Accessories*). Do not use the machine to tow objects or accessories different from those specified by the manufacturer; the towed object may overturn, resulting in injury to the operator and damage to property. Towed objects alter the weight distribution of the machine, which may itself overturn, particularly when going up or downhill; when braking, a trailer that is not fitted with brakes may strike the machine, causing dangerous movements. Pay special attention when towing accessories over hard surfaces.**

## 5.5 STARTING AND STOPPING

### WARNING

**The engine must be started in an open or well-ventilated area. ALWAYS REMEMBER THAT EXHAUST GASES ARE TOXIC.**

Before starting the engine:

- do not touch the speed adjustment pedals.

- disengage the blade.
- apply the parking brake, especially if on sloping ground.

Then perform the following operations:

- Bring the speed shift lever to idle or release the pedal.
- set the accelerator lever to the "STARTER" position in the case of cold starting, or between "SLOW" and "FAST" if the engine is already warm;
- insert the ignition key and turn to "ACC" (1) to activate the electrical circuit, then turn to "START" (ON) to start the engine. Release the key once the engine has started.

When the engine has started, move the accelerator to "SLOW".

#### CAUTION

- **The choke must be closed as soon as the engine is running smoothly. Using it when the engine is already warm can foul the spark plug and cause the engine to run erratically.**
- **In the event of engine starting problems, do not insist as you can risk running the battery flat and flooding the engine. Turn the key to OFF, wait for a few seconds and then repeat the operation. If the malfunction persists, refer to the 13 TROUBLESHOOTING table of this manual and the engine instruction manual.**
- **Always bear in mind that the safety devices prevent the engine from starting if safety requirements have not been met. In these cases, once the situation has been corrected, the key must first be turned back to OFF before the engine can be restarted.**

### 5.5.1 Moving without mowing

#### WARNING

**This machine has not been approved for use on public roads. It must be used (as indicated by the highway code) in private areas closed to traffic.**

#### CAUTION

**When moving on level ground, the blade must be disengaged and the cutting deck put at its highest position (position 7). When moving up or down a slope, the cutting deck must be put at its lowest position to ensure maximum stability of the machine.**

### *Hydrostatic transmission*

Position the throttle between "SLOW" and "FAST". Disengage the parking brake and release the brake pedal. Press the forward pedal in direction "F" and reach your desired speed by gradually increasing pressure on the pedal and operating the throttle.

## **Mechanical transmission**

Position the throttle between "SLOW" and "FAST" and the speed shift lever in first gear. Hold down the brake/clutch pedal and release the parking brake, slowly releasing the brake/clutch pedal to start the forward movement of the machine.

### **5.5.2 Braking**

To brake, simply take your foot off the speed adjustment pedal that you are using. The machine will come to a standstill in a few seconds.



#### **WARNING**

**Do not brake by using the opposite speed adjustment pedal with respect to the direction of travel. For example: do not press the reverse speed adjustment pedal when traveling forward.**

### **5.5.3 Reversing**

Move the accelerator lever in the "FAST" direction and go to the required speed using the accelerator and the reverse speed adjustment pedal. The pedal must be depressed gradually, since a sudden engagement of drive to the wheels may cause you to lose control of the machine.

## **5.6 CUTTING THE GRASS**

Grass cutting can be carried out in forward drive and in reverse drive.

### **5.6.1 Grass cutting in forward drive**

#### ***Blade engagement and forward movement***

When you have reached the area to be mowed:

- put the accelerator into the "FAST" position;
- engage the blade by pushing the button to the "START" position;
- to start moving, operate the speed regulation controls, taking care to depress the pedal very gradually and with particular caution as already described. In this way the machine's ground speed will adapt to the conditions of the lawn gradually and progressively. Always engage the blade with the cutting deck in the highest position, then gradually lower to the height required. To achieve good collection and even cutting of the grass, choose a forward speed to suit the quantity of grass to be cut (height and density) and the lawn's humidity.

The speed should always be reduced if you note a reduction in engine speed, since a forward speed that is too high will not cut the grass well.

Disengage the blade and put the cutting deck in the highest position whenever you need to get past an obstacle.

## 5.6.2 Grass cutting in reverse drive

### **Blade engagement and reverse movement**

To enable the machine to mow in reverse drive, the following operations must be performed:

1. bring the machine to a standstill.
2. engage the blade drive (START position).
3. press the RMO button.
4. press the pedal with the heel toward "R".
5. start mowing in reverse drive.

Use the reverse mowing enable function only if strictly necessary.

Follow all the directions in the previous paragraph *Grass cutting in forward drive*.

## 5.6.3 Cutting height adjustment



Raises or lowers the mowing deck, thus adjusting the grass cutting height. This lever has seven positions (indicated by "1" to "7" on the label), which correspond to various heights of between 30 to 90 mm.

## 5.6.4 Emptying the grass-catcher

### **NOTE**

This operation can only be done with the blades disengaged, otherwise the engine will stop.

Do not let the grass-catcher get too full so as not to block the collection channel.

When the grass-catcher is full, there will be an audible warning. Now:

- disengage the blades and the sound will stop;
- reduce the engine speed;
- stop moving forward;
- apply the parking brake, especially if on sloping ground;
- pull out the tipping lever and tip the grass-catcher to empty it;
- close the grass-catcher so that it engages the pawl.

Sometimes there will be an audible warning when the blade engages even when the grass-catcher has been emptied.

This is due to grass remains left on the microswitch sensor. To stop the signal, disengage the blades and re-engage them immediately. If the warning sound continues, turn off the engine, remove the grass-catcher and remove the accumulated grass from the sensor.

### 5.6.5 Unblocking the collector channel

Cutting very high or wet grass, particularly at too high a speed, can clog the collector channel. In this case, proceed as follows:

- stop advancing, disengage the blades and stop the engine;
- remove the grass-catcher;
- remove the grass; you can reach it from the collector channel outlet.

### 5.6.6 Sloping ground

See paragraph 5.3.2 *Using the machine on sloping ground*, page 90.

### 5.6.7 Side discharge (only for models with side discharge)

If you prefer the cuttings to be discharged onto the ground rather than collected, use the side discharge kit supplied with the machine.

### 5.6.8 Lawn maintenance

1. To keep a lawn green, soft and attractive, it should be cut regularly without damaging the grass. A lawn can be composed of different types of grass. If the lawn is cut frequently, grass and roots grow more vigorously, forming a solid grassy bed. If the lawn is cut less frequently, higher grass and weeds start growing (plus daisies and clovers, etc.).
2. It is always better to cut grass when it is dry.
3. The blades must be in good condition and well sharpened so that the grass is cut straight without a ragged edge, which leads to yellowing at the ends.
4. The engine must run at full speed, both to ensure a sharp cut of the grass and to get the necessary thrust to push the cuttings through the collector channel.
5. The frequency of mowing should be in relation to the rate of growth of the grass. The grass should not be left to grow too much between one cut and the next.
6. During hot and dry periods, the grass should be cut a little higher to prevent the ground from drying out.
7. The best height of the grass on a well-kept lawn is about 4-5 cm. With one cut, you do not need to remove more than a third of the total height. If the grass is very tall, it should be cut twice in a 24-hour period - the first time with the blade at maximum height, and the second cut at the desired height.
8. The appearance of the lawn will improve if you alternate cutting in both directions.
9. If the deflector shroud tends to get blocked, you should reduce the forward speed since this may be too high for the condition of the grass. If the problem persists, the probable causes are either badly sharpened blades or deformed wings.
10. Be very careful when mowing near bushes or low curbs as these could distort the horizontal position of the cutting deck and damage its edge as well as the blades.

### 5.6.9 Summary of the main conditions whereby start-up is allowed or safety devices are tripped

The safety devices work in three ways:

- preventing the engine from starting if all the safety requirements have not been met.
  - stopping the engine if even just one of the safety requirements is lacking.
  - stopping blade rotation.
- a. The conditions required for starting the machine are:
- speed adjustment pedals (forward and reverse drive) not pressed.
  - blade engage control disengaged.
  - operator seated or parking brake activated.
- b. The engine stops when:
- the operator leaves his seat when the blade is engaged;
  - the operator leaves his seat with the speed adjustment pedals (forward drive and reverse drive) not pressed, but without engaging the parking brake;
  - when forward or reverse gears are not engaged, operate the brakes.

EN

## 5.7 END OF WORK

When you have finished mowing, disengage the blade and ride the machine with the cutting deck in the highest position, except when riding on sloping ground, in which case the cutting deck must be put in the lowest position.

Stop the machine, engage the parking brake and turn off the engine by turning the ignition key to OFF.

### WARNING

- **To avoid backfire, put the accelerator in the SLOW position for several seconds before stopping the engine.**
- **Always take out the ignition key before leaving the machine unattended.**
- **When the machine is not in use, remove the key.**

### CAUTION

- **To keep the battery charged, do not leave the key in the ACC (1) position when the engine is not running.**

### 5.7.1 Cleaning the machine

After each use, clean the outside of the machine, empty the grass-catcher and shake it to remove residual grass and earth.

 **WARNING**

- **Always empty the grass-catcher and do not leave containers full of cut grass inside a room.**
- **Do not let debris and dry grass remains accumulate in the upper part of the cutting deck, in order to keep the machine at maximum efficiency and safety levels.**

 **CAUTION**

**Never use hose nozzles or harsh detergents to clean the machine, especially the bodywork.**

Clean the plastic parts of the body with a damp sponge using water and detergent, taking care not to wet the engine, and the electrical parts.

After each use, clean the cutting deck thoroughly to remove any grass remains or debris.

 **WARNING**

**Wear eye protection and keep people and animals away from the surrounding area when cleaning the cutting deck.**

- a. When washing the inside of the cutting deck and collector channel, the machine must be on firm ground:
  1. fit the grass-catcher or stone-guard (optional).
  2. attach a water hose to the special fitting (Wash Deck System) (A, Fig. 50) and run water through it.
  3. sit in the driver's seat.
  4. lower the cutting deck fully (position 1).
  5. start the engine and do not operate the speed adjustment pedals.
  6. engage the blade and leave it to turn for a few minutes.
- b. To clean the upper part of the cutting deck:
  - lower the cutting deck fully (position 1).
  - blow a jet of compressed air to remove any remains of grass.

### **5.7.2 Storage and inactivity for long periods**

If the machine is likely to be unused for a long period (more than 1 month), disconnect the cable from the battery and follow the instructions in the engine manual.

 **CAUTION**

**Before storing the machine, remove the key and protect the ignition switch by closing the cap.**

 **WARNING**

**Carefully remove any dry grass cuttings which may have collected around the engine or silencer to prevent their catching fire the next time the machine is used.**

- Empty the fuel tank by disconnecting the tube situated at the inlet of the fuel filter (B, Fig. 42), located near the front left wheel, and follow the instructions in chapter *Fuel*.
- Remove the oil from the engine as described in *CHECKING, TOPPING UP, DRAINING ENGINE OIL*.
- Put the machine away in a dry, sheltered place out of reach of children and preferably covered with a cloth.
- The machine can also be put away after having removed the grass-catcher. Storing the machine this way requires:
  - a. that the supporting surface be flat and hard;
  - b. two people lifting the machine (two people are also needed to put it back horizontally);

 **WARNING**

**Always remove the tow hitch before placing it upright (only in models that have it).**

 **CAUTION**

**The battery must be kept in a cool and dry place. Before a long storage period (more than 1 month), always charge the battery, and then recharge before using again.**

The next time the machine is used, check that there are no fuel leaks from the tubes, fuel stop-cock or carburettor.

## 5.8 SHIPPING

 **WARNING**

**The machine must not be driven or towed on a public road.**

- To transport the machine, use a suitable motor vehicle of adequate power and size or an approved trailer.
- When loading the machine onto the vehicle, always choose a level area that is away from traffic and free from potentially hazardous objects.
- The machine is heavy and may cause serious damage or injury from crushing. Use extreme caution when loading and unloading it from vehicles or trailers.
- Always use certified loading ramps that are 4 times longer than the height of the vehicle's load body, of adequate width, with a non-slip surface and of solid construction to support the machine's weight.
- The machine can also be strapped to a pallet and loaded using a forklift truck. **In this case the forklift truck must be driven by an authorized operator.**

 **WARNING**

**The machine MUST NOT be lifted using belts, chains or hooks.**



- Load the machine with the engine switched off, without a driver and pushed by an adequate number of people.
- The machine must be transported in a horizontal position, with the tank empty, the fuel stop-cock closed, the cutting deck lowered and the parking brake engaged, also ensuring compliance with applicable transport regulations for such machines.
- Strap the machine to the vehicle or trailer using approved tension straps, ensuring that it is correctly and securely fastened, with four chocks on the rear wheels.

#### **WARNING**

**The parking brake alone does not guarantee the stability of the machine during transport.**

- During transport, no-one must remain seated on the machine.
- Before transporting the machine on public roads, refer to and adhere to applicable local highway regulations.

#### **CAUTION**

**Before transporting the machine, remove the key and protect the ignition switch by closing the cap.**

## 6 MAINTENANCE

#### **WARNING**

**Any maintenance operations not specifically dealt with in this manual must be carried out by an Authorized Service Center.**

#### **WARNING**

- **Always wear protective gloves during maintenance operations.**
- **Do not carry out maintenance with the engine hot.**
- **Failure to maintain or improper maintenance, removal or modification of safety devices, and/or use of non-original spare parts, can cause serious or fatal injury to the operator or third parties.**

#### **WARNING**

**Never use the machine with worn or damaged parts. Defective or worn parts should always be replaced and not repaired. Use only original spare parts. Improper maintenance, parts of different quality, or removal or modification of safety components can damage the equipment and compromise your safety and the safety of others.**

### 6.1 CONFORMITY OF GAS EMISSIONS

This engine, including the emission control system, must be operated, used and maintained in accordance with the instructions provided in the owner's manual in order to maintain emissions performance within the legal requirements applicable to non-road mobile machinery.

There must be no intentional tampering or misuse of the engine emission control system.

Incorrect operation, use or maintenance of the engine or machine could lead to possible malfunctions of the emission control system to the extent that applicable legal requirements are not met; if so, immediate action must be taken to correct system malfunctions and restore applicable requirements.

Non-exhaustive examples of incorrect operation, use or maintenance include:

- Forcing or breaking fuel metering devices.
- Use of fuel and/or engine oil that do not meet the specifications indicated in chapter *Fuel*.
- Use of non-original spare parts, e.g. spark plugs, etc.
- Lack of or inadequate maintenance of the exhaust system, including incorrect maintenance frequencies for the muffler, spark plug, air filter, etc.

 **WARNING**

**Tampering with this engine renders the EU emissions certification no longer valid.**

 **WARNING**

**Before carrying out maintenance, also carefully read the engine manual.**

 **CAUTION**

**Before servicing the machine, remove the key and protect the ignition switch by closing the cap.**

The CO<sub>2</sub> level of this engine can be found on Emak's website ([www.myemak.com](http://www.myemak.com)) in the section "The World of Outdoor Power Equipment".

## 6.2 SAFETY RECOMMENDATIONS



### WARNING

- Before cleaning or doing maintenance work, take out the ignition key and read the relevant instructions. Wear suitable clothing and work gloves whenever your hands are at risk.
- Never use the machine with worn or damaged parts. Faulty or worn-out parts must always be replaced and not repaired. Only use original spare parts: the use of non-original and/or incorrectly fitted parts will compromise the safety of the machine, may cause accidents or personal injuries and will relieve the manufacturer of all obligations or liabilities.
- All adjustments or maintenance operations not described in this manual must be carried out by an Authorized Service Center, which has the necessary expertise and equipment to ensure that the work is done correctly without affecting the safety of the machine. Operations performed in unauthorized centers or by unqualified persons will void all forms of warranty and all obligations or liabilities of the manufacturer. In particular, you should contact your Authorized Service Center immediately if you encounter malfunctions affecting the brake, the engagement and stopping of the blade, or the drive engagement in forward or reverse gear.
- The muffler and other parts of the engine (e.g. cylinder fins, spark plug, etc.) become hot during operation and remain hot for a while after the engine is stopped. To reduce risk of burns do not touch the silencer and other parts while they are hot.
- Frequently check for the accumulation of dry grass or similar materials, around the engine and especially around the exhaust pipe; carry out periodic cleaning and remove even the smallest quantities of such materials.
- Frequently check the grass-catcher for traces of wear and deterioration.
- The hydraulic fluid may cause serious injury in the event of leakage under pressure; if this happens seek immediate medical assistance. Never carry out maintenance or repairs on the hydraulic circuit; such operations should be performed by specialist and suitably equipped personnel.
- Make sure that the cutter assembly stops when the blade stop button is set to STOP.
- Never modify the machine in any way.
- Safety devices that are damaged or broken must be replaced immediately. Replace the blade when worn.
- Keep all nuts, bolts and screws tightened to guarantee safe operating conditions.

## 6.3 ROUTINE MAINTENANCE

### 6.3.1 General



### WARNING

The safety rules to follow are described in chapter 2 *GENERAL SAFETY RULES*. Strictly follow these directions so as not to incur serious risks or hazards.



## WARNING

### Before carrying out any inspection, cleaning or maintenance work:

- **disengage the cutting device;**
- **place in neutral;**
- **apply the parking brake;**
- **stop the engine;**
- **remove the key (never leave the keys inserted or within reach of children or unsuitable persons);**
- **make sure all moving parts have come to a complete stop;**
- **read the relevant instructions;**
- **wear appropriate clothing, work gloves and goggles.**

EN

- The frequencies and types of intervention are summarized in the 6.3.2 *MACHINE MAINTENANCE TABLE*. The table is to help you maintain your machine's safety and performance. The table lists the main interventions, and the expected frequency for each of them. Perform the relevant action according to the first due date that occurs.
- Using non-original and/or improperly fitted spare parts and accessories could adversely affect the operation and safety of the machine. The manufacturer disclaims any liability for damage and/or accidents and/or injuries caused by said products.
- Original spare parts are supplied by authorized service workshops and dealers.

### 6.3.2 MACHINE MAINTENANCE TABLE

<b>Operations</b>	<b>Hours</b>	<b>Completed (date or time)</b>
Check engine oil	Before each use	
Check tire pressure	Before each use	
Check safety devices	Before each use	
Check damage to machine	Before each use	
Fully clean machine	Before each use	
Check blade fastening and sharpening	Every 25 hrs	
Check drive belt	Every 25 hrs	
Check blade	Every 25 hrs	
Check screws and bolts	Every 25 hrs	
Check lubrication <sup>(1)</sup>	Every 25 hrs	
Replace blade	Every 100 hrs	
Machine overhaul at Authorized Service Center	Every year	

<sup>(1)</sup> All joints must undergo general lubrication even when the machine is not used for long periods of time.

### 6.3.3 ENGINE MAINTENANCE TABLE

<i>Operations</i>	<i>Hours</i>	<i>Completed (date or time)</i>
First oil change	Every 20 hrs	
Change engine oil <sup>(1)</sup>	Every 50 hrs	
Clean air filter	Every 50 hrs	
Check and adjust spark plug <sup>(2)</sup>	Every 100 hrs	
Clean fuel tank and filters	Every 100 hrs	
Replace air filter	Every year	
Replace spark plug	Every year	

(1) For complete list and frequency, consult engine manual.

(2) At first signs of wear, contact dealer for part replacement.

The tables above are to help you maintain your machine's safety and performance. They indicate the main maintenance and lubrication operations and their frequency. To the right of each entry is a box in which the date or number of hours of operation of the operation can be written.

### 6.3.4 LUBRICATION (Fig. 41)

Apply grease with an injector to the areas indicated. Apply two or three times and wipe off excess grease. Lubricate the indicated areas with engine oil; clean the area, apply a few drops of oil, then wipe up any drops or spills.

#### **NOTE**

Do not soil the belt, brake shoe or tire with grease or oil, as oil or grease will damage them.

### 6.3.5 REFUELING/EMPTYING THE FUEL TANK

#### **NOTE**

The engine manual indicates what type of fuel to use.



#### **WARNING**

**The machine is delivered to the user without fuel. Follow the instructions in the engine manual.**

### *Filling up (Fig. 43)*

To refuel:

- Unscrew the tank cap and remove it.
- Insert the funnel.
- Refuel, but do not completely fill the tank.
- Remove the funnel.
- After refueling is complete, fully tighten the fuel cap and clean up any spills.

 **CAUTION**

**Avoid dripping petrol onto plastic parts to prevent them being damaged. In the event of accidental spillages, rinse immediately with water. The warranty does not cover for damage to plastic parts of the bodywork or the engine caused by petrol.**

**Emptying the tank (Fig. 44)**

**NOTE**

Fuel can go bad and should not remain in the tank for more than 30 days. Before storing for a long period (5.7.2 *Storage and inactivity for long periods*), empty the fuel tank.

 **WARNING**

**Allow the engine to cool down before emptying the fuel tank.**

1. Place the machine on a flat surface, in the open air.
2. Place a collection container at the hose (A).
3. Disconnect the hose (A) located at the inlet of the fuel filter (B).
4. Open the fuel cock (if provided).
5. Collect the fuel in a suitable container.
6. Reconnect the hose (A), taking care to correctly reposition the clamp (C).
7. Close the fuel cock (if provided).

 **CAUTION**

**The next time the machine is used, check that there are no fuel leaks from the tubes, fuel stop-cock or carburettor.**

**6.3.6 CHECKING, TOPPING UP, DRAINING ENGINE OIL**

**NOTE**

The engine manual indicates what type of oil to use.

 **WARNING**

**The machine is delivered to the user without oil.**

 **WARNING**

**Follow the instructions in the engine manual.**

**Checking / Topping up (Fig. 39)**

 **CAUTION**

**Check the oil level before each use.**

#### NOTE

Check that the engine's oil level is according to the exact specifications in the engine manual; it must be between the MIN and MAX marks on the dipstick.

#### CAUTION

**Do not overfill, this may cause the engine to overheat. If the level exceeds the "MAX" level, restore to the correct level.**

EN

### Draining

#### WARNING

**The engine oil may be very hot if it is removed immediately after the engine is turned off. Therefore, let the engine cool for a few minutes before removing the oil.**

Change the engine oil at the frequencies indicated in the engine manual.

Proceed as follows:

- **Type "I":**
  1. Place the machine on a flat surface.
  2. Place a collection container at the extension hose (A, Fig. 45).
  3. Hold the extension hose (A) firmly and unscrew the drain plug (B, Fig. 45).
  4. Collect the oil in the container.
  5. Refit the drain plug (B, Fig. 45) taking care to position the inner seal (C, Fig. 45).
  6. Tighten fully while holding the extension hose (A, Fig. 45) firmly in place.
  7. Clean up any oil spills.
- **Type "II":**
  1. Undo the filler cap (A, Fig. 45).
  2. Fit the tube (B, Fig. 45) onto the syringe (C, Fig. 45) and insert it fully into the hole.
  3. Using the syringe (C, Fig. 45) suck in all the engine oil, keeping in mind that complete draining requires repeating the operation a few times.

#### CAUTION

**Turn in oil for disposal in accordance with local regulations.**

### 6.3.7 DECK WHEELS

The different mounting positions of the wheels allow a safety clearance "H" to be maintained between the edge of the cutting device assembly and the ground. Adjust the position of the deck wheels according to the unevenness of the ground.

#### WARNING

**This operation should always be carried out on both wheels, positioning them at the same height, WITH THE ENGINE OFF AND CUTTING DEVICES DISENGAGED.**

To change position (Fig. 46):

1. undo the nut (B) and pull out the pin (C).
2. reposition the wheel (A) in the desired position.
3. refit the pin (C), taking care that the head of the pin (C) faces the inside of the machine.
4. fully tighten the nut (B).

### 6.3.8 CLEANING

After each use, clean by following the instructions below.

#### ***Cleaning the machine***

- Clean the outside of the machine by wiping the plastic parts of the body with a damp sponge using water and detergent, taking care not to wet the engine, the electrical parts or the electronic circuit board located under the dashboard.
- To minimize the risk of fire, keep the engine, the muffler and the battery slot free of grass, leaves or accumulated grease.

#### **⚠ WARNING**

**Never use hose nozzles or harsh detergents to clean the bodywork and the engine!**

#### **⚠ WARNING**

**Do not wash the transmission when it is hot. Never use hose nozzles to wash the transmission.**

#### ***Cleaning the collector channel (only for models with rear catcher)***

If the collector channel becomes clogged, it is necessary to:

1. remove the grass-catcher or rear discharge guard;
2. remove accumulated grass, going in through the channel discharge opening.

#### ***Cleaning the grass-catcher (only for models with rear catcher)***

1. Empty the grass-catcher.
2. Shake it to clear it of grass and soil residue.
3. Reinstall the grass-catcher and wash the inside of the cutting device assembly, after which the grass-catcher should be removed, emptied, rinsed, and placed back so that it can dry quickly.

#### ***Cleaning the blades***

Clean the blades thoroughly to remove any grass remains or debris.



 **WARNING**

**Keep people and animals away from the surrounding area when cleaning the blades.**

***Cleaning the inside (Fig. 48, Fig. 49)***

EN

When washing the blades and collector channel, the machine must be on firm ground, with:

1. the grass-catcher or rear discharge guard mounted (only for models with rear catcher).
2. the side discharge deflector mounted (only for models with side discharge).
3. the operator seated.
4. the engine running.
5. the transmission in neutral.
6. the cutting devices engaged.

Alternately connect a water hose to the appropriate fittings, letting water flow into them for a few minutes each, with the cutting devices in motion.

 **WARNING**

**To avoid impairing the proper operation of the electromagnetic clutch:**

- **prevent the clutch from coming into contact with oil;**
- **do not direct high-pressure water jets directly onto the clutch assembly;**
- **do not clean the clutch with petrol.**

### **6.3.9 BATTERY**

To ensure long life to the battery it is essential to keep it carefully maintained.

The machine battery must always be charged:

- before using the machine for the first time after purchase.
- before leaving the machine for a prolonged period of disuse (longer than 30 days).
- before starting up the machine after a prolonged period of disuse.

Carefully read and comply with the procedure for recharging described in the manual enclosed with the battery. If the procedure is not followed or the battery is not charged, irreparable damage could be caused to the elements inside the battery. A flat battery must be recharged as soon as possible.

 **WARNING**

**Charging should be done with constant voltage equipment. Other charging systems can irreparably damage the battery.**

### **6.3.10 FASTENING NUTS AND SCREWS**

Keep nuts and screws tightened, to make sure the machine is always in safe working conditions.

## 6.4 SPECIAL MAINTENANCE

### 6.4.1 SAFETY RECOMMENDATIONS

#### WARNING

**You should contact your Dealer or a Specialized Center immediately if you find any irregularities in the operation:**

- **of the brake**
- **of the cutting device engagement and stop**
- **of the drive engagement in forward or reverse gear.**

EN

### 6.4.2 CUTTING DEVICE ASSEMBLY

#### ***Cutting device assembly alignment***

Good adjustment of the cutting device assembly is essential to achieve an evenly mowed lawn.

If the cut is uneven, check the tire pressure.

If this is not enough for an even mowing, contact your Dealer to adjust the blades.

#### ***Cutting devices***

A badly sharpened cutting device pulls out the grass and causes the lawn to turn yellow.

#### WARNING

**All operations involving cutting devices (disassembly, sharpening, balancing, repair, reassembly and/or replacement) are demanding jobs that require specific expertise in addition to the use of appropriate equipment; therefore, for safety reasons, they should always be performed at an Authorized Service Center.**

#### WARNING

**Always have damaged, crooked or worn cutting devices, along with their own screws, replaced all at once to maintain balance.**

#### WARNING

**Cutting devices should be replaced in pairs, especially if there are appreciable differences in wear.**

#### WARNING

**Always use original cutting devices, bearing the code indicated in table 9 *TECHNICAL DATA for machines with rear discharge.***

### 6.4.3 REPLACING WHEELS

The wheels must be replaced at one of our Authorized Service Centers.

#### 6.4.4 REPLACING TIRES

The tires have no inner tube (Tubeless) and therefore all punctures must be repaired by a tire repairer following the procedures for this type of tire; this must be done at one of our Authorized Service Centers.

#### 6.4.5 REPLACING BELTS

The belts must be replaced at one of our Authorized Service Centers. Replace the belt as soon as it shows obvious signs of wear!

##### NOTE

Always use original replacement belts!

#### 6.4.6 REPLACING A FUSE

The machine has a few fuses with different ratings, the functions and specifications of which are as follows:

- 10 A fuse = protects the main and power circuits of the electronic circuit board. When it blows, the machine stops and, for rear discharge models only, the dashboard light switches off.

The fuse capacity is indicated on the fuse.



##### WARNING

**A blown fuse must always be replaced by one of the same type and ampere rating, never one of a different rating.**

In case the causes of tripping cannot be eliminated, consult your Dealer.

## 7 ENVIRONMENTAL PROTECTION

Environmental protection should be a priority of considerable importance when using the machine, for the benefit of both social cohesion and the environment in which we live.

- Try not to cause any disturbance to the surrounding area.
- Strictly comply with local regulations for the disposal of waste material after cutting.
- Scrupulously comply with local regulations and provisions for the disposal of packaging, oils, petrol, gasoline, batteries, filters, deteriorated parts or any elements which have a strong impact on the environment. This waste must not be disposed of as normal waste, it must be separated and taken to specified waste disposal centers where the material will be recycled.

### 7.1 DEMOLITION AND DISPOSAL

When the machine reaches the end of its service life, do not dispose of it into the environment; instead take it to a waste disposal center.

Most materials used in the manufacture of the machine are recyclable; all metals (steel, aluminum, brass) can be delivered to a normal recycling station. For information, contact your

local waste recycling service. Waste disposal must be carried out with respect for the environment, avoiding soil, air and water pollution.

**In all cases, applicable local legislation must be complied with.**

When the machine is scrapped the CE mark label must also be destroyed together with this manual.

## 8 ACCESSORIES

<i>Compatible accessories</i>			
	<i>Side discharge</i>	<i>Rear discharge</i>	
<b>Mulching kit</b>	Available	Available	See the "Mulchkit For" manual.
<b>Battery charger</b>	Available	Available	

## 9 TECHNICAL DATA FOR MACHINES WITH REAR DISCHARGE

<i>Model</i>		<i>86R/12,5 K M</i>	<i>86R/14,5 K M</i>	<i>86R/16 K M</i>
Engine		K 1250	K 1450	K 1600
Engine cylinder		413 cc	432 cc	452 cc
Power rating		6.8 kW	7.5 kW	7.8.kW
Maximum engine speed		2600 min <sup>-1</sup>		
Blade model		193401130101 (left), 193401130102 (right)	193401130101 (left), 193401130102 (right)	193401130101 (left), 193401130102 (right)
Cutting width		86 cm	86 cm	86 cm
Sound pressure level on operator		85.9 dB(A), 3 dB(A)	87.8 dB(A), 3 dB(A)	88.4 dB(A), 3 dB(A)
Measured Sound Power Level		98,56 dB(A), 1.43 dB(A)	99.43 dB(A), 0.91 dB(A)	98.97 dB(A), 0.91 dB(A)
Guaranteed Sound Power Level		100 dB(A)	100 dB(A)	100 dB(A)
Vibrations	Hand-arm	<b>a<sub>h</sub></b> : 4.85 m/s <sup>2</sup> , <b>K<sub>h</sub></b> : 1.5 m/s <sup>2</sup>	<b>a<sub>h</sub></b> : 3.45 m/s <sup>2</sup> , <b>K<sub>h</sub></b> : 1.5 m/s <sup>2</sup>	<b>a<sub>h</sub></b> : 3.74 m/s <sup>2</sup> , <b>K<sub>h</sub></b> : 1.5 m/s <sup>2</sup>
	Whole body	<b>a<sub>h</sub></b> : 0.93 m/s <sup>2</sup> , <b>K<sub>h</sub></b> : 1.5 m/s <sup>2</sup>	<b>a<sub>h</sub></b> : 0.57 m/s <sup>2</sup> , <b>K<sub>h</sub></b> : 1.5 m/s <sup>2</sup>	<b>a<sub>h</sub></b> : 0.70 m/s <sup>2</sup> , <b>K<sub>h</sub></b> : 1.5 m/s <sup>2</sup>
Mass		193 kg	193 kg	193 kg
Driving speed		Forward: 1.6-7.5 km/h, reverse 0-2.5 km/h		
Tightening torque, blade screw		40-45 Nm		
Cutting height (on 7 levels)		30 - 90 mm		
Front wheels		15 × 6.00-6		
Rear wheels		18 × 8.50-8		
Inflation pressure, front wheels		1.2 bar		
Inflation pressure, rear wheels		1.0 bar		
Electric system		12 Vdc		

<i>Model</i>	<b>86R/12,5 K M</b>	<b>86R/14,5 K M</b>	<b>86R/16 K M</b>
Battery	18 Ah		
Minimum turning radius	45 cm		
Fuel tank capacity	7.5 L		

<i>Model</i>	<b>86R/14,5 K</b>	<b>86R/16 K</b>	<b>92R/16 K</b>	<b>102R/16 K</b>	
Engine	K 1450	K 1600	K 1600	K 1600	
Engine cylinder	432 cc	452 cc	452 cc	452 cc	
Power rating	7.5 kW	7.8 kW	7.8 kW	7.8 kW	
Maximum engine speed	2600 min <sup>-1</sup>				
Blade model	193401130101 (left), 193401130102 (right)	193601130101 (left), 193601130102 (right)	193601130101 (left), 193601130102 (right)	0606665 (left), 0606668 (right)	
Cutting width	86 cm	86 cm	92 cm	102 cm	
Sound pressure level on operator	87.8 dB(A), 3 dB(A)	88.4 dB(A), 3 dB(A)	86.7 dB(A), 3 dB(A)	88.5 dB(A), 3 dB(A)	
Measured Sound Power Level	99.43 dB(A), 0.91 dB(A)	98.97 dB(A), 0.91 dB(A)	98.41 dB(A), 1.20 dB(A)	99.53 dB(A), 0.88 dB(A)	
Guaranteed Sound Power Level	100 dB(A)	100 dB(A)	100 dB(A)	100 dB(A)	
Vibrations	Hand-arm	<b>a<sub>h</sub></b> : 3.45 m/s <sup>2</sup> , <b>K<sub>h</sub></b> : 1.5 m/s <sup>2</sup>	<b>a<sub>h</sub></b> : 3.74 m/s <sup>2</sup> , <b>K<sub>h</sub></b> : 1.5 m/s <sup>2</sup>	<b>a<sub>h</sub></b> : 4.1 m/s <sup>2</sup> , <b>K<sub>h</sub></b> : 1.5 m/s <sup>2</sup>	<b>a<sub>h</sub></b> : 3.72 m/s <sup>2</sup> , <b>K<sub>h</sub></b> : 1.5 m/s <sup>2</sup>
	Whole body	<b>a<sub>h</sub></b> : 0.57 m/s <sup>2</sup> , <b>K<sub>h</sub></b> : 1.5 m/s <sup>2</sup>	<b>a<sub>h</sub></b> : 0.70 m/s <sup>2</sup> , <b>K<sub>h</sub></b> : 1.5 m/s <sup>2</sup>	<b>a<sub>h</sub></b> : 0.68 m/s <sup>2</sup> , <b>K<sub>h</sub></b> : 1.5 m/s <sup>2</sup>	<b>a<sub>h</sub></b> : 0.85 m/s <sup>2</sup> , <b>K<sub>h</sub></b> : 1.5 m/s <sup>2</sup>
Mass	192 kg	192 kg	194 kg	194.5 kg	
Driving speed	Forward: 0-8.8 km/h, reverse 0-4.5 km/h				
Tightening torque, blade screw	40-45 Nm				
Cutting height (on 7 levels)	30 - 90 mm				
Front wheels	15 × 6.00-6				
Rear wheels	18 × 8.50-8				
Inflation pressure, front wheels	1.2 bar				
Inflation pressure, rear wheels	1.0 bar				
Electric system	12 Vdc				
Battery	18 Ah				
Minimum turning radius	45 cm				
Fuel tank capacity	7.5 L				

## 10 TECHNICAL DATA FOR MACHINES WITH SIDE DISCHARGE

<i>Model</i>	<b>99L/12,5 K M</b>	<b>99L/14,5 K M</b>	<b>99L/16 K M</b>	<b>109L/16 K M</b>
Engine	K 1250	K 1450	K 1600	K 1600
Engine cylinder	413 cc	432 cc	452 cc	452 cc
Power rating	6.8 kW	7.5 kW	7.8 kW	7.2 kW

<b>Model</b>		<b>99L/12,5 K M</b>	<b>99L/14,5 K M</b>	<b>99L/16 K M</b>	<b>109L/16 K M</b>
Maximum engine speed		2600 min <sup>-1</sup>			2400 min <sup>-1</sup>
Blade model		98.41.101	98.41.101	98.41.101	108.41.101
Cutting width		98 cm	98 cm	98 cm	108 cm
Sound pressure level on operator		85.9 dB(A), 3 dB(A)	86.8 dB(A), 3 dB(A)	87.7 dB(A), 3 dB(A)	87 dB(A), 3 dB(A)
Measured Sound Power Level		97,79 dB(A), 1.34 dB(A)	99.4 dB(A), 1.05 dB(A)	99.35 dB(A), 0.99 dB(A)	98.8 dB(A), 1.11 dB(A)
Guaranteed Sound Power Level		100 dB(A)	100 dB(A)	100 dB(A)	100 dB(A)
Vibrations	Hand-arm	<b>a<sub>h</sub></b> : 3.1 m/s <sup>2</sup> <b>K<sub>h</sub></b> : 1.5 m/s <sup>2</sup>	<b>a<sub>h</sub></b> : 4.2 m/s <sup>2</sup> <b>K<sub>h</sub></b> : 1.5 m/s <sup>2</sup>	<b>a<sub>h</sub></b> : 2.84 m/s <sup>2</sup> <b>K<sub>h</sub></b> : 1.5 m/s <sup>2</sup>	<b>a<sub>h</sub></b> : 3.41 m/s <sup>2</sup> , <b>K<sub>h</sub></b> : 1.5 m/s <sup>2</sup>
	Whole body	<b>a<sub>h</sub></b> : 0.6 m/s <sup>2</sup> <b>K<sub>h</sub></b> : 1.5 m/s <sup>2</sup>	<b>a<sub>h</sub></b> : 0.68 m/s <sup>2</sup> , <b>K<sub>h</sub></b> : 1.5 m/s <sup>2</sup>	<b>a<sub>h</sub></b> : 0.92 m/s <sup>2</sup> , <b>K<sub>h</sub></b> : 1.5 m/s <sup>2</sup>	<b>a<sub>h</sub></b> : 1.08 m/s <sup>2</sup> <b>K<sub>h</sub></b> : 1.5 m/s <sup>2</sup>
Mass		172 kg	172 kg	172 kg	173.5 kg
Driving speed		Forward: 1.6 -7.5 km/h (5 speeds), reverse: 0 -2.5 km/h			
Tightening torque, blade screw		40-45 Nm			
Cutting height (on 7 levels)		30 - 90 mm			
Front wheels		15 × 6.00-6			
Rear wheels		18 × 8.50-8			
Inflation pressure, front wheels		1.2 bar			
Inflation pressure, rear wheels		1.0 bar			
Electric system		12 Vdc			
Battery		18 Ah			
Minimum turning radius		45 cm			
Fuel tank capacity		7.5 L			

<b>Model</b>		<b>99L/14,5 K</b>	<b>109L/16 K</b>
Engine		K 1450	K 1600
Engine cylinder		432 cc	452 cc
Power rating		7.5 kW	7.2 kW
Maximum engine speed		2600 min <sup>-1</sup>	2400 min <sup>-1</sup>
Blade model		98.41.101	108.41.101
Cutting width		98 cm	108 cm
Sound pressure level on operator		86.8 dB(A), 3 dB(A)	87 dB(A), 3 dB(A)
Measured Sound Power Level		99,40 dB(A), 1.05 dB(A)	98.80 dB(A), 1.11 dB(A)
Guaranteed Sound Power Level		100 dB(A)	100 dB(A)
Vibrations	Hand-arm	<b>a<sub>h</sub></b> : 4.20 m/s <sup>2</sup> <b>K<sub>h</sub></b> : 1.5 m/s <sup>2</sup>	<b>a<sub>h</sub></b> : 3.41 m/s <sup>2</sup> , <b>K<sub>h</sub></b> : 1.5 m/s <sup>2</sup>
	Whole body	<b>a<sub>h</sub></b> : 0.68 m/s <sup>2</sup> , <b>K<sub>h</sub></b> : 1.5 m/s <sup>2</sup>	<b>a<sub>h</sub></b> : 1.08 m/s <sup>2</sup> <b>K<sub>h</sub></b> : 1.5 m/s <sup>2</sup>
Mass		171 kg	172.5 kg

<b>Model</b>	<b>99L/14,5 K</b>	<b>109L/16 K</b>
Driving speed	Forward: 0-8.8 km/h, reverse 0-4.5 km/h	
Tightening torque, blade screw	40-45 Nm	
Cutting height (on 7 levels)	30 - 90 mm	
Front wheels	15 × 6.00-6	
Rear wheels	18 × 8.50-8	
Inflation pressure, front wheels	1.2 bar	
Inflation pressure, rear wheels	1.0 bar	
Electric system	12 Vdc	
Battery	18 Ah	
Minimum turning radius	45 cm	
Fuel tank capacity	7.5 L	

# 11 DECLARATION OF CONFORMITY

The undersigned, **EMAK spa via Fermi, 4 - 42011 Bagnolo in Piano (RE) ITALY**  
declares under its own responsibility that the machine:

1. Category: **ride-on lawnmower**
2. Brand: /Type: **Efco and Oleo-Mac: 99L/12.5 K M - 99L/14.5 K M -99L/16 K M - 99L/14.5 K - 109L/16 K M - 109L/16 K - 86R/12.5 K M - 86R/14.5 K M - 86R/16 K M - 86R/14.5 K - 86R/16 K - 92R/16 K - 102R/16 K**
3. serial number identification: **719 XXX 0001 ÷ 719 XXX 9999 (86R/12,5 K M - 86R/14,5 K M - 86R/16 K M - 86R/14,5 K - 86R/16 K - 92R/16 K - 102R/16 K)**  
**720 XXX 0001 ÷ 720 XXX 9999 (99L/12,5 K M - 99L/14,5 K M -99L/16 K M - 109L/16 K M - 99L/14,5 K - 109L/16 K)**
- complies with the provisions of the **2006/42/EC - 2000/14/EC - 2014/30/EU - (EU) 2016/1628 - 2011/65/EU**  
Directive / Regulation and subsequent amendments or additions:
- conforms to the provisions of the **EN ISO 5395-3:2013/A1:2017/A2:2018 - EN ISO 5395-1:2013/A1:2018 - ISO 14982:1998**  
following harmonized standards:
- Procedures for evaluation of **Annex VI n.5 - 2000/14/EC**  
conformity followed:

Measured Sound Power Level:

<b>86R/12,5 K M</b>	<b>86R/14,5 K M</b>	<b>86R/16 K M</b>	<b>99L/12,5 K M</b>	<b>99L/14,5 K M</b>	<b>99L/16 K M</b>	<b>109L/16 K M</b>
99 dB(A)	97 dB(A)	99 dB(A)	98 dB(A)	95 dB(A)	99 dB(A)	97 dB(A)
1dB(A)	2dB(A)	1 dB(A)	1dB(A)	2dB(A)	1 dB(A)	2dB(A)
<b>86R/14,5 K</b>	<b>86R/16 K</b>	<b>92R/16 K</b>	<b>102R/16 K</b>	<b>99L/14,5 K</b>	<b>109L/16 K</b>	
99 dB(A)	99 dB(A)	98dB(A)	100 dB(A)	99 dB(A)	99 dB(A)	
1dB(A)	1dB(A)	1dB(A)	1dB(A)	1dB(A)	1dB(A)	1dB(A)

Guaranteed Sound Power Level:

<b>86R/12,5 K M</b>	<b>86R/14,5 K M</b>	<b>86R/16 K M</b>	<b>99L/12,5 K M</b>	<b>99L/14,5 K M</b>	<b>99L/16 K M</b>	<b>109L/16 K M</b>
100 dB(A)	100 dB(A)	100 dB(A)	100 dB(A)	100 dB(A)	100 dB(A)	100 dB(A)
<b>86R/14,5 K</b>	<b>86R/16 K</b>	<b>92R/16 K</b>	<b>102R/16 K</b>	<b>99L/14,5 K</b>	<b>109L/16 K</b>	
100 dB(A)	100 dB(A)	100 dB(A)	100 dB(A)	100 dB(A)	100 dB(A)	100 dB(A)

- Cutting device type: **Rotating blade**
- Name and address of notifying body: **TÜV Rheinland LGA Products GmbH - Tillystraße 2 - 90431 Nürnberg  
Notified by Zentralstelle der Länder für Sicherheitstechnik (ZLS).  
Notified under No. 0197 to the EC Commission.**
- Technical documentation filed in: **Administrative Headquarters. - Technical Department**
- Made in: **Bagnolo in Piano (RE) Italy - via Fermi, 4**
- Date: **14/11/23**

Luigi Bartoli - C.E.O.



## 12 WARRANTY CERTIFICATE

This machine has been designed and manufactured using the most modern techniques. The company guarantees its products for 24 months from the date of purchase, for home and leisure use. Warranty is limited to 12 months in the case of professional use.

### Limited warranty

EN

1. The warranty period starts on the date of purchase. The manufacturer, acting through the sales and technical assistance network, will replace free of charge any parts proven defective in material, machining or manufacturing. The warranty does not affect the purchaser's rights as established under legislation governing the consequences of defects in the machine.
2. Technical personnel will undertake the necessary repairs in the minimum time possible, compatible with organizational needs.
3. **To make any claim under the warranty, this certificate of warranty, fully completed, bearing the dealer's stamp and accompanied by the invoice or receipt showing the date of purchase, must be displayed to the personnel authorized to approve work.**
4. The warranty becomes null and void if:
  - The product has evidently not been serviced correctly,
  - The machine has been used for improper purposes or has been modified in any way,
  - Unsuitable lubricants and fuels have been used,
  - Non-original spare parts or accessories have been fitted,
  - Work has been done on the product by unauthorized persons.
5. The manufacturer's warranty does not cover consumables or parts subject to normal wear in operation.
6. The warranty does not cover work to update or improve the machine.
7. The warranty does not cover any preparation or maintenance work required during the warranty period.
8. Damage incurred during transport must be immediately brought to the attention of the carrier: failure to do so shall render the warranty null and void.
9. Motors of other manufacturers (Briggs & Stratton, Tecumseh, Kawasaki, Honda, etc.) fitted to our machines are covered by the warranties of the motor manufacturer.
10. The warranty does not cover injury or damage caused directly or indirectly to persons or things by defects in the machine or by periods of extended disuse of the machine resulting from the said defects.

MODEL

\_\_\_\_\_

**SERIAL No** \_\_\_\_\_

BOUGHT BY MR/MS

\_\_\_\_\_

\_\_\_\_\_

\_\_\_\_\_

DATE

\_\_\_\_\_

\_\_\_\_\_

DEALER

**Do not send! Only attach to requests for technical warranties.**



## 13 TROUBLESHOOTING

### WARNING

- Always stop the machine and remove the key before performing all the corrective tests recommended in the table below, except in cases where machine operation is explicitly requested.
- When all possible causes have been checked and the problem is not resolved, consult an Authorized Service Center. If a problem occurs that is not listed in this table, consult an Authorized Service Center.

### WARNING

Do not attempt to carry out repairs without the necessary means and technical expertise. Poorly executed repairs will automatically invalidate the warranty and relieve the manufacturer of all liability.

PROBLEM	POSSIBLE CAUSES	SOLUTION
Lighting does not work	Lamp wire connector is not connected	Bring the key to the "STOP" position and connect the lamp wire.
	Defective lamps	Bring the key to the "STOP" position and replace the lamps.
	Battery not properly connected	Connect the red cable to the (+) battery terminal and the black cable to the (-) battery terminal. (chapter 4.5 <i>Connecting the battery</i> (Fig. 26))
	Defective ignition switch	Replace the ignition switch
	Defective battery	Test and recharge or replace battery
	Short circuit in wiring harness	Contact dealer or service center
	Starter motor not working	Starting conditions have not been met
No fuel in the tank		Bring the key to the "STOP" position and refill the fuel tank.
Poor contact between cable and battery terminal		Check connections. (chapter 4.5 <i>Connecting the battery</i> (Fig. 26))
Low or defective battery		Check and recharge or replace battery.
Defective fuse		Replace fuse. If the fuse blows repeatedly, determine the cause (usually a short circuit). (chapter 6.4.6 <i>REPLACING A FUSE</i> )
Clogged air filter		Clean the air filter.
Defective spark plug		Check spark plug socket connection, clean or replace spark plug.
Defective brake pedal		Contact dealer or service center.
Clutch/brake switch is not depressed		Press the power take-off switch to the OFF position.
Defective starting relay		Replace the starting relay.
Defective ignition switch start		Replace the ignition switch.

<b>PROBLEM</b>	<b>POSSIBLE CAUSES</b>	<b>SOLUTION</b>
<b>Engine runs erratically</b>	Carburetor problem	Contact dealer or service center.
	Clogged air filter.	Clean or replace air filter (see engine manual)
	Clogged fuel tank ventilation.	<ol style="list-style-type: none"> <li>1. Check and replace fuel filter, if necessary (see engine manual or contact dealer or service center)</li> <li>2. Empty the fuel tank and refill it with fresh fuel</li> </ol>
	Grass is too high	Reduce travel speed according to grass height and/or increase cutting height.
<b>Engine is weak.</b>	Clogged air filter.	Clean or replace air filter (see engine manual)
	Engine speed too low	Increase acceleration.
	Running speed too high.	Set a lower running speed.
	Defective spark plug.	Replace spark plug; see engine manual.
	Clogged fuel tank ventilation	<ol style="list-style-type: none"> <li>1. Check and replace fuel filter, if necessary (see engine manual or contact dealer or service center)</li> <li>2. Empty the fuel tank and refill it with fresh fuel</li> </ol>
<b>Battery will not charge</b>	Defective fuse	Replace fuse. If the fuse blows repeatedly, determine the cause (usually a short circuit). (par. 6.4.6 <i>REPLACING A FUSE</i> )
	Poor contact between battery cables and poles	Check connections. (chapter 4.5 <i>Connecting the battery (Fig. 26)</i> )
<b>Machine does not move</b>	Brake is engaged	Hold down the brake pedal and release the parking brake, slowly release the brake pedal to start the forward movement of the machine. (par. 5.4.2)
	Gearbox disengaged (Hydrostatic gearbox)	Engage transmission.
	Drive belt disengaged	Insert belt into position.
	Defective or worn drive belt	Replace the drive belt.
<b>Strong vibrations</b>	Blades loose.	Check and tighten all blades or contact your dealer or service center.
	Loose motor.	Check and tighten all engine and frame bolts
	Imbalance of one or both blades due to damage.	Contact dealer or service center.
	Cutting: means the cutting device is full of grass	Clean the cutting device
	Engine assembly is not tightened properly	Tighten the engine assembly or contact the dealer or service center.
	Damaged belt	Replace belt

<b>PROBLEM</b>	<b>POSSIBLE CAUSES</b>	<b>SOLUTION</b>
<b>Uneven or poor cutting results</b>	Dull or worn blades	Sharpen or replace blades
	Different air pressure in left and right side tires.	Check tire pressure
	Cutting deck adjustment.	Check deck adjustment (5.6.3 <i>Cutting height adjustment</i> or Contact dealer or service center)
	Long and/or wet grass	Adapt cutting level and driving speed to cutting conditions.
	Running speed too high.	Set a lower running speed.
	Grass stuck under cutting deck	Clean the inside of the cutting deck properly (Use a suitable attachment to access and clean the cutting deck)
	Sliding cutting drive belt	Replace drive belt
	The collector channel is blocked.	Remove the grass-catcher and empty the discharge chute

1 INTRODUCTION .....	122
1.1 MODALITÉS DE LECTURE DU MANUEL .....	122
2 RÈGLES GÉNÉRALES DE SÉCURITÉ .....	123
3 CONNAISSANCE DE LA MACHINE (FIG. 1, FIG. 2, FIG. 3, FIG. 4) .....	125
3.1 EXPLICATION DES SYMBOLES ET AVERTISSEMENTS DE SÉCURITÉ (FIG. 5, FIG. 6) .....	125
3.2 COMPOSANTS PRINCIPAUX MACHINE À ÉJECTION ARRIÈRE (FIG. 8) .....	126
3.3 COMPOSANTS PRINCIPAUX MACHINE À ÉJECTION LATÉRALE (FIG. 9) .....	126
3.4 COMMANDES ET INSTRUMENTS DE CONTRÔLE (FIG. 14, FIG. 15) .....	127
3.5 DISPOSITIFS DE SÉCURITÉ .....	129
3.5.1 BLOC CONTACT .....	129
3.5.2 BOUTON DE CONSENTEMENT À LA COUPE EN MARCHÉ ARRIÈRE .....	130
3.5.3 FREIN DE STATIONNEMENT .....	130
3.5.4 DISPOSITIF OPC .....	130
3.5.5 SILENCIEUX .....	130
3.5.6 FREIN LAMES .....	130
3.5.7 CARTER LAMES .....	130
4 ASSEMBLAGE .....	130
4.1 DÉBALLAGE POUR LES MACHINES À ÉJECTION ARRIÈRE (FIG. 10, FIG. 11, FIG. 12) .....	131
4.2 DÉBALLAGE POUR LES MACHINES À ÉJECTION LATÉRALE (FIG. 13) .....	131
4.3 MONTAGE DU VOLANT (FIG. 21, FIG. 22) .....	132
4.4 MONTAGE DU SIÈGE (FIG. 24, FIG. 25) .....	132
4.5 RACCORDEMENT DE LA BATTERIE (FIG. 26) .....	133
4.6 MONTAGE DU PARE-CHOC AVANT (FIG. 27, FIG. 28) .....	134
4.7 MONTAGE COMPOSANT PLAQUE DÉFLECTEUR ARRIÈRE (FIG. 29) .....	134
4.8 MONTAGE DU DÉFLECTEUR LATÉRAL (POUR LES MACHINES À ÉJECTION LATÉRALE) (FIG. 33) .....	134
4.9 MONTAGE DU BAC DE RAMASSAGE (FIG. 30, FIG. 31) .....	135
4.10 MONTAGE DE LA PROTECTION DE SORTIE (FIG. 32) .....	135
4.11 MONTAGE DU KIT DE REMORQUAGE (POUR LES MACHINES À ÉJECTION LATÉRALE) (FIG. 35, FIG. 36) .....	135
5 UTILISATION .....	135
5.1 DISPOSITIFS DE SÉCURITÉ .....	135
5.2 OPÉRATIONS PRÉLIMINAIRES AVANT DE COMMENCER LE TRAVAIL .....	136
5.3 PRÉCAUTIONS D'UTILISATION DE LA MACHINE .....	138
5.3.1 UTILISATION EN MARCHÉ ARRIÈRE .....	140
5.3.2 UTILISATION SUR PENTES .....	141
5.3.3 ENFANTS .....	142
5.4 UTILISATIONS INTERDITES .....	142
5.5 DÉMARRAGE ET ARRÊT .....	143
5.5.1 TRANSFERT .....	144
5.5.2 FREINAGE .....	144
5.5.3 MARCHÉ ARRIÈRE .....	144
5.6 TONTE DE L'HERBE .....	144
5.6.1 COUPE DE L'HERBE EN MARCHÉ AVANT .....	145
5.6.2 COUPE DE L'HERBE EN MARCHÉ ARRIÈRE .....	145
5.6.3 RÉGLAGE DE LA HAUTEUR DE COUPE .....	145
5.6.4 VIDAGE DU BAC DE RAMASSAGE .....	145
5.6.5 DÉCOLMATAGE DU CANAL DE RAMASSAGE .....	146
5.6.6 TERRAINS EN PENTE .....	146
5.6.7 ÉJECTION LATÉRALE (UNIQUEMENT POUR LES MODÈLES À ÉJECTION LATÉRALE) .....	146
5.6.8 CONSEILS POUR MAINTENIR UN BEAU GAZON .....	146
5.6.9 RÉCAPITULATION DES PRINCIPALES CONDITIONS D'AUTORISATION AU DÉMARRAGE OU D'INTERVENTION DES DISPOSITIFS DE SÉCURITÉ .....	147
5.7 FIN DU TRAVAIL .....	147
5.7.1 NETTOYAGE DE LA MACHINE .....	148

5.7.2 REMISAGE ET INACTIVITÉ PROLONGÉE.....	149
5.8 TRANSPORT.....	150
<b>6 ENTRETIEN .....</b>	<b>150</b>
6.1 CONFORMITÉ DES ÉMISSIONS GAZEUSES.....	151
6.2 CONSIGNES DE SÉCURITÉ .....	153
6.3 ENTRETIEN COURANT .....	154
6.3.1 GÉNÉRALITÉS .....	154
6.3.2 TABLEAU D'ENTRETIEN DE LA MACHINE.....	154
6.3.3 TABLEAU D'ENTRETIEN DU MOTEUR .....	155
6.3.4 LUBRIFICATION (FIG. 41) .....	155
6.3.5 RAVITAILLEMENT/VIDANGE DU RÉSERVOIR DE CARBURANT .....	156
6.3.6 CONTRÔLE, REMISE À NIVEAU, VIDANGE DE L'HUILE MOTEUR .....	157
6.3.7 ROULETTES ANTI-SCALP .....	158
6.3.8 NETTOYAGE .....	158
6.3.9 BATTERIE.....	160
6.3.10 ÉCROUS ET VIS DE FIXATION .....	160
6.4 ENTRETIEN EXTRAORDINAIRE.....	160
6.4.1 CONSIGNES DE SÉCURITÉ.....	160
6.4.2 ENSEMBLE DISPOSITIFS DE COUPE.....	161
6.4.3 REMPLACEMENT DES ROUES .....	161
6.4.4 REMPLACEMENT DES PNEUS .....	161
6.4.5 REMPLACEMENT DE LA COURROIE.....	161
6.4.6 REMPLACEMENT D'UN FUSIBLE .....	162
<b>7 PROTECTION DE L'ENVIRONNEMENT.....</b>	<b>162</b>
7.1 DÉMOLITION ET ÉLIMINATION .....	162
<b>8 ACCESSOIRES.....</b>	<b>163</b>
<b>9 DONNÉES TECHNIQUES POUR MACHINES À ÉJECTION ARRIÈRE.....</b>	<b>163</b>
<b>10 DONNÉES TECHNIQUES POUR MACHINES À ÉJECTION LATÉRALE.....</b>	<b>165</b>
<b>11 DÉCLARATION DE CONFORMITÉ .....</b>	<b>167</b>
<b>12 CERTIFICAT DE GARANTIE .....</b>	<b>168</b>
<b>13 DÉPANNAGE .....</b>	<b>169</b>

# 1 INTRODUCTION

Merci d'avoir choisi un produit Emak.

Notre réseau de distributeurs et d'assistance est à votre disposition pour toute nécessité.

## ATTENTION

**Pour un emploi correct de la machine et pour éviter tout accident, ne commencez pas le travail sans avoir préalablement lu ce manuel avec attention.**

## ATTENTION

**Ce manuel doit accompagner la machine tout au long de sa durée de vie.**

## ATTENTION

**RISQUE DE DOMMAGES AUDITIFS** En conditions normales d'utilisation, cet instrument peut représenter pour l'opérateur préposé un niveau d'exposition personnelle et quotidienne au bruit égale ou supérieure à 85 dB (A).

Vous y trouverez les descriptions du fonctionnement des différents composants, ainsi que les instructions relatives aux contrôles et aux procédures d'entretien requis.

## REMARQUE

Les descriptions et les illustrations figurant dans le présent manuel ne sont pas rigoureusement contractuelles. Le constructeur se réserve le droit d'apporter des modifications éventuelles sans être tenu de mettre à jour à chaque fois ce manuel.

Les figures ne sont données qu'à titre indicatif. Les composants réels peuvent être différents de ceux illustrés. En cas de doute, contactez le centre d'assistance agréé.

## 1.1 MODALITÉS DE LECTURE DU MANUEL

Le manuel est subdivisé en chapitres et en paragraphes. Chaque paragraphe correspond à un sous-niveau du chapitre auquel il se rapporte. Les références à des chapitres ou des paragraphes sont signalées par la mention « chapitre » ou « paragraphe » suivie du numéro correspondant. Exemple : « chapitre 2 ».

Outre les instructions relatives au fonctionnement, le présent manuel contient des paragraphes requérant une attention particulière de votre part. Ces paragraphes sont signalés par les symboles décrits ci-dessous :

## ATTENTION

**Lorsqu'il existe des risques d'accidents, de blessures corporelles voire mortelles, ou de graves dommages au matériel.**

## AVERTISSEMENT

**Lorsqu'il existe un risque de dommages relatifs à la machine ou à ses composants.**

## REMARQUE

Donne une information complémentaire aux consignes de sécurité précédentes.

Les figures reportées dans ces instructions d'utilisation sont numérotées 1, 2, 3, etc. Les composants illustrés sur les figures sont indiqués par des lettres ou des chiffres, selon le cas. Une référence au composant C sur la figure 2 est indiquée de la manière suivante : « Voir C, Fig. 2 » ou tout simplement « (C, Fig. 2) ». Une référence au composant 2 sur la figure 1 est indiquée de la manière suivante : « Voir 2, Fig. 1 » ou tout simplement « (2, Fig. 1) ».

FR

## 2 RÈGLES GÉNÉRALES DE SÉCURITÉ

### ATTENTION

**Bien utilisée, la machine est un outil de travail rapide, pratique et efficace. Mais si elle est mal utilisée ou utilisée sans prendre les précautions nécessaires, elle peut devenir un outil dangereux. Pour rendre votre travail agréable et sans risques, nous vous invitons à respecter scrupuleusement les mesures de sécurité libellées ci-après et reprises dans le manuel.**

### ATTENTION

**L'exposition aux vibrations dues à l'utilisation prolongée de machines actionnées par des moteurs à combustion interne peut engendrer des lésions aux vaisseaux sanguins ou aux nerfs des doigts, des mains et des poignets des personnes présentant des problèmes circulatoires (enflures). En outre, il a été démontré que l'utilisation prolongée par temps froid entraînait des lésions des vaisseaux sanguins chez les personnes saines. En cas d'apparitions de symptômes tels que des engourdissements, douleurs, pertes de force, changements de la couleur ou de la texture de la peau ou pertes de sensation au niveau des doigts, des mains ou des poignets, interrompez immédiatement l'utilisation de la machine et consultez un médecin.**

### ATTENTION

- **Afin de se familiariser avec la machine, il est nécessaire d'effectuer des manœuvres simples lors des premières utilisations.**
- **Une familiarisation excessive avec la machine ne doit pas conduire à effectuer des manœuvres dangereuses/interdites.**
- **Ne pas utiliser la tondeuse par mauvais temps, surtout en cas de risque de foudre. L'observation de cette règle permettra de réduire le risque d'être frappé par la foudre.**

### ATTENTION

**Le système de mise en marche de la machine produit un champ électromagnétique de très basse intensité. Ce champ peut créer des interférences avec certains pacemakers. Pour réduire le risque de lésions graves ou mortelles, les porteurs de pacemaker devraient consulter leur médecin et le fabricant du pacemaker avant d'utiliser cette machine.**



## REMARQUE

Certaines normes nationales peuvent limiter l'utilisation de la machine.

1. Lire attentivement ce manuel pour bien comprendre et respecter toutes les règles de sécurité, précautions et instructions avant d'utiliser la machine.
2. S'assurer de toujours avoir le manuel à portée de la main. En cas de perte, en demander une copie.
3. L'utilisation de la machine est réservée à des opérateurs adultes en mesure de comprendre et de respecter les règles de sécurité, les précautions et les instructions fournies dans ce manuel. L'utilisation de la machine par des mineurs ne doit jamais être autorisée.
4. Ne jamais manipuler ou utiliser la machine dans des conditions de fatigue physique, maladie ou agitation, ou sous l'effet de l'alcool, de drogues ou de médicaments. Vous devez être en bonne forme physique et en pleine possession de vos capacités mentales. Si vous présentez un état susceptible d'être aggravé par une tâche physiquement exigeante, consultez préalablement votre médecin. Redoubler d'attention avant les pauses ou en fin de séance de travail.
5. Maintenir les enfants, les personnes et les animaux à une distance d'au moins 15 mètres de la zone de travail. Ne tolérez la présence d'aucune personne ou animal à proximité immédiate de la machine lors du démarrage ou en utilisation.
6. Pour travailler avec la machine, toujours porter un vêtement de protection de sécurité homologué. Ne pas porter de vêtements, écharpes, cravates ou bijoux susceptibles de se prendre dans les broussailles. Nouez les cheveux longs et protégez-les (par exemple avec un foulard, un béret, un casque, etc...). **Ne jamais utiliser la machine avec les pieds nus ; porter des chaussures de sécurité munies de semelles antiglisse. Adopter toutes les mesures de protection contre le bruit ; par exemple, coiffes ou boules quies.**
7. Ne permettre l'utilisation de la machine qu'à des personnes qui ont lu ce manuel d'utilisation et d'entretien ou qui ont reçu des instructions adéquates pour une utilisation sûre et appropriée de la machine. Remettre par la même occasion le manuel contenant le mode d'emploi à lire avant de commencer les travaux.
8. Avant d'utiliser la machine, vérifier que tous les dispositifs de sécurité et autres fonctionnent correctement.
9. Ne jamais utiliser une machine endommagée, modifiée ou mal réparée/assemblée. Ne démontez, endommagez ou neutralisez jamais l'un des dispositifs de sécurité. Remplacer toujours immédiatement les accessoires de coupe ou les dispositifs de sécurité endommagés, cassés ou inadéquats.
10. Élaborez toujours votre plan de coupe à l'avance. Ne pas commencer à tondre si des personnes ou des objets se trouvent encore dans la zone.
11. S'adresser à un professionnel qualifié pour toute intervention ne figurant pas dans le présent manuel.
12. La tondeuse ride-on est un engin destiné exclusivement à la tonte de l'herbe. Il est déconseillé de couper d'autres matériaux. Tout emploi différent de celui indiqué ici risque d'endommager la machine et représente un danger pour les personnes et les biens.
13. Ne pas raccorder à la machine des outils ou des accessoires non spécifiés par le fabricant.
14. Ne pas utiliser la machine sans le carter de protection des outils rotatifs.
15. S'assurer que toutes les étiquettes avec les signaux de danger et de sécurité sont en parfaites conditions. En cas de dommage ou de détérioration les remplacer immédiatement.

16. N'utilisez pas la machine pour des emplois différents de ceux indiqués dans le manuel (voir *Utilisations interdites*).
17. L'opérateur doit être en mesure d'évaluer les risques potentiels du terrain à préparer et devra prendre toutes les précautions nécessaires pour garantir sa propre sécurité, surtout en cas de terrains en pente, accidentés, glissants ou meubles.
18. Sur les pentes agir toujours prudemment, en montée ou descente, jamais dans un sens transversal. Ne pas utiliser la machine sur des terrains dont l'inclinaison dépasse 10° (17 %).
19. N'oubliez pas que le propriétaire ou l'opérateur sont responsables des accidents ou des dommages subis par des tiers ou des biens qui leur appartiennent.
20. En cas d'utilisation de la machine sur un terrain accidenté, l'opérateur doit s'assurer que personne ne se trouve dans un rayon de 20 mètres autour de la machine.
21. La machine peut être équipée de plusieurs accessoires. Le propriétaire doit s'assurer que ces outils ou accessoires sont homologués conformément à la norme de sécurité européenne en vigueur. L'utilisation d'accessoires non homologués peut nuire à la sécurité.
22. Ne pas se laisser distraire mais maintenir la concentration nécessaire pendant le travail.

### ATTENTION

- **Ne jamais utiliser une machine dont les fonctions de sécurité sont défectueuses. Les dispositifs de sécurité de la machine doivent faire l'objet d'un contrôle et d'un entretien spécifiques, comme décrit dans la présente section. Si le résultat de ces vérifications est insatisfaisant, contacter le service après-vente pour faire réparer la machine.**
- **Toute utilisation de la machine non expressément prévue dans le manuel doit être considérée comme non conforme et donc source de risques pour les personnes et les choses.**

## 3 CONNAISSANCE DE LA MACHINE (FIG. 1, FIG. 2, FIG. 3, FIG. 4)

### 3.1 EXPLICATION DES SYMBOLES ET AVERTISSEMENTS DE SÉCURITÉ (FIG. 5, FIG. 6)

#### 1. ATTENTION

**Avant toute utilisation, lisez le manuel d'utilisation et d'entretien**

#### 2. ATTENTION

**Risque de projection d'objets - Ne pas travailler sans avoir monté le tablier ou le bac de ramassage.**

#### 3. ATTENTION

**Risque de projection d'objets - Maintenir les personnes éloignées.**

#### 4. ATTENTION

**Danger : risque de blessure - Lame en mouvement, la lame continue de tourner pendant un certain temps après l'arrêt du moteur ou la désactivation de la commande de la lame.**

5. **ATTENTION**  
Retirer la clé de contact et lire les instructions avant toute intervention de réparation ou d'entretien.
6. **ATTENTION**  
Risque de cisaillement - Lame en mouvement : veiller à ce que les personnes se tiennent toujours à l'écart de la machine lorsque le moteur est en marche.
7. **ATTENTION**  
Danger : risque de brûlures.
8. **ATTENTION**  
Danger : risque de basculement sur les pentes raides – Ne pas utiliser la machine sur des pentes dont l'inclinaison longitudinale est supérieure à 15° (27 %). Ne pas utiliser la machine sur des terrains dont l'inclinaison latérale est supérieure à 10° (18 %).

Les étiquettes d'identification, sous le siège, contiennent les données essentielles de chaque machine (Fig. 7)

- |  |   |
|--|---|
| 1. Nom et adresse du fabricant.              | 6. Numéro de série et année de fabrication.                               |
| 2. Désignation de la machine.                | 7. Niveau de puissance acoustique conformément à la directive 2000/14/CE. |
| 3. Vitesse et puissance nominales du moteur. | 8. Marque de conformité conformément à la directive 2006/42/CE.           |
| 4. Modèle de la machine.                     |   |
| 5. Masse de la machine.                      |   |

### 3.2 COMPOSANTS PRINCIPAUX MACHINE À ÉJECTION ARRIÈRE (FIG. 8)

- |                                       |  |
|---------------------------------------|--|
| 1. Bac de ramassage                   | 9. Plaque de protection                  |
| 2. Roues arrière                      | 10. Bouton de démarrage/arrêt de la lame |
| 3. Levier de réglage hauteur de coupe | 11. Interrupteur d'allumage              |
| 4. Volant                             | 12. Pédale de marche avant               |
| 5. Gâchette des gaz                   | 13. Frein de stationnement               |
| 6. Pédale de frein                    | 14. Composant du corps machine           |
| 7. Capot moteur                       | 15. Pédale de marche arrière             |
| 8. Roues avant                        | 16. Levier de vitesse (manuel)           |

### 3.3 COMPOSANTS PRINCIPAUX MACHINE À ÉJECTION LATÉRALE (FIG. 9)

- |                                       |                     |
|---------------------------------------|---------------------|
| 1. Roues arrière                      | 3. Volant           |
| 2. Levier de réglage hauteur de coupe | 4. Gâchette des gaz |

- |   |                                |
|---|--------------------------------|
| 5. Pédale de frein                      | 11. Pédale de marche avant     |
| 6. Capot moteur                         | 12. Frein de stationnement     |
| 7. Roues avant                          | 13. Composant du corps machine |
| 8. Plaque de protection                 | 14. Pédale de marche arrière   |
| 9. Bouton de démarrage/arrêt de la lame | 15. Levier de vitesse (manuel) |
| 10. Interrupteur d'allumage             |                                |

### 3.4 COMMANDES ET INSTRUMENTS DE CONTRÔLE (FIG. 14, FIG. 15)

#### A) Levier accélérateur / starter

Règle le régime moteur. Les positions sont indiquées sur une étiquette avec les symboles suivants :



Position STARTER pour le démarrage à froid.



Position LENT correspond au régime de ralenti.



Position RAPIDE correspond au régime maximum.

- La position « STARTER » enrichit le mélange et ne doit être utilisée que le temps nécessaire au démarrage à froid.
- Lors des déplacements d'une zone à l'autre, positionner le levier entre « LENT » et « RAPIDE ».
- Pour couper, passer au régime « FAST » (rapide).

#### B) Volant de conduite

Commande la direction des roues avant.

#### C) Bouton de démarrage/arrêt des lames (Fig. 16)

Le bouton de démarrage/arrêt de la lame est situé sur la console droite, devant l'interrupteur à clé.

Le bouton de démarrage/arrêt de la lame actionne l'embrayage électrique. Tirer le bouton vers le haut pour activer les lames ou le pousser vers le bas pour les désactiver.

#### D) Clé de contact (Fig. 17)

Cette commande à clé a quatre positions correspondant à :



Position ARRÊT : tout est éteint.



Position ON : tous les services sont activés.



Position DÉMARRAGE : le démarreur est lancé. À partir de cette position, à son relâchement la clé revient automatiquement en position ON.



Lorsque la clé est insérée, les phares s'allument si elle se trouve dans la bonne position.

### E) Pédale de frein (Fig. 18)

La pédale de frein est située à l'avant gauche de la carte. La pédale de frein peut être utilisée pour les arrêts brusques ou pour enclencher le frein de stationnement.

#### REMARQUE

Lorsque la machine est en mouvement, ne pas poser le pied sur la pédale.

### F) Levier du frein de stationnement (Fig. 19)

Avec la machine arrêtée :

1. Maintenir la pédale de frein enfoncée ;
2. Relever le levier du frein de stationnement et le laisser dans cette position ;
3. Relâcher la pédale de frein.



Les roues arrière restent ainsi freinées. Pour desserrer le frein de stationnement, appuyer à fond sur la pédale de frein (le levier du frein de stationnement est automatiquement desserré et revient en position basse).

#### REMARQUE

Le démarrage du moteur ne peut avoir lieu qu'en position de stationnement.

### G) Enclenchement PEDAL (pour les modèles avec transmission hydrostatique)(Fig. 20)

Cette pédale actionne la traction des roues et module la vitesse de la machine en marche avant et en marche arrière.

- Pour engager la marche avant, appuyer vers le « F » avec la pointe du pied. Plus on appuie sur la pédale et plus la vitesse de la machine augmente.
- Pour engager la marche arrière, appuyer sur la pédale avec le talon vers « R ».
- La pédale passe automatiquement au point mort « N » à son relâchement.

## ATTENTION

**N'enclencher la marche arrière que lorsque la machine est à l'arrêt.**

### REMARQUE

Desserrer le frein de stationnement.

### **H) Levier de changement de vitesse (pour les modèles à transmission manuelle)**

Ce levier a sept positions pour les cinq vitesses avant, le point mort, la vitesse de rotation position « N » et l'inversion « R ».

À chaque déplacement du levier de changement de vitesse, appuyer sur la pédale de frein pour débrayer la courroie de transmission puis déplacer le levier comme indiqué sur l'étiquette.

Ne jamais déplacer le levier directement de la marche avant à la marche arrière ou de la marche arrière à la marche avant que la machine ne soit complètement arrêtée.

### **L) Bouton de marche arrière**

Le bouton de marche arrière est situé sur la console de droite, à gauche du bouton de démarrage/arrêt des lames. Les lames s'arrêtent en marche arrière. Pour que les lames continuent de tourner en marche arrière, appuyer sur le bouton **RMO**.

### REMARQUE

Tondre en marche arrière n'est pas recommandé.

## 3.5 DISPOSITIFS DE SÉCURITÉ

### ATTENTION

- **Avant de commencer le travail, s'assurer que tous les dispositifs de sécurité décrits ci-dessous fonctionnent correctement. Effectuer les opérations dans un terrain plat et dans des conditions de sécurité, en faisant preuve de la plus grande prudence.**
- **Les dispositifs de sécurité ne doivent jamais être manipulés ou désactivés.**

### 3.5.1 BLOC CONTACT

Le bloc contact empêche tout démarrage de la machine sans l'insertion de la clé ; deux actions sont nécessaires pour l'allumage :

- Insertion de la clé.
- Rotation de la clé.

Le bloc contact est également utilisé pour éteindre le moteur et donc arrêter tout mouvement de la machine.

### **3.5.2 BOUTON DE CONSENTEMENT À LA COUPE EN MARCHÉ ARRIÈRE**

En appuyant sur le bouton de coupe en marche arrière, il est possible de faire marche arrière avec les dispositifs de coupe engagés, sans en provoquer le désengagement automatique.

Après avoir désactivé les dispositifs de coupe à l'aide de l'interrupteur coup-de-poing ou coupé le moteur, le bouton de consentement à la coupe en marche arrière est lui aussi désactivé et il faut appuyer à nouveau sur ce bouton pour activer les dispositifs de coupe en marche arrière.

### **FR 3.5.3 FREIN DE STATIONNEMENT**

Le frein de stationnement a pour fonction d'empêcher tout mouvement de la machine lorsque le moteur est arrêté ; le démarrage du moteur ne peut avoir lieu que si le frein de stationnement est engagé.

### **3.5.4 DISPOSITIF OPC**

Le dispositif OPC permet la traction de la machine et la rotation des lames uniquement si l'opérateur est assis au poste de conduite ; si l'opérateur quitte le poste de conduite, le moteur s'arrête.

### **3.5.5 SILENCIEUX**

Le pot d'échappement a pour fonction de réduire le niveau de bruit produit par la machine et d'éloigner les fumées d'échappement de l'opérateur.

### **3.5.6 FREIN LAMES**

Le dispositif de freinage des lames a pour fonction d'arrêter le mouvement des lames dans un certain délai à compter de l'arrêt du moteur ou de l'intervention du dispositif OPC, de sorte que lorsque l'opérateur descend de l'engin, les lames ne sont plus en mouvement.

Pour vérifier le bon fonctionnement du frein lames, procéder comme suit :

- Démarrer le moteur avec le frein de stationnement serré.
- Activer les lames.
- Se lever du siège, sans descendre de l'engin.
- Vérifier que les lames s'arrêtent en quelques secondes, conformément au dispositif (dans le cas contraire, faire vérifier la machine par votre revendeur).

### **3.5.7 CARTER LAMES**

Le carter de protection de la zone de rotation des lames a pour fonction de réduire la possibilité de contact avec les lames sans compromettre la fonction de coupe.

## **4 ASSEMBLAGE**

Pour des raisons de stockage et de transport, certains éléments de la machine ne sont pas installés en usine et doivent être montés après le déballage. Suivre les instructions ci-après.

**ATTENTION**

**La machine est livrée sans huile moteur ni carburant. Avant de démarrer le moteur, faire le plein d'huile et de carburant en suivant les instructions du manuel du moteur.**

#### 4.1 DÉBALLAGE POUR LES MACHINES À ÉJECTION ARRIÈRE (FIG. 10, FIG. 11, FIG. 12)

Lors du déballage de la machine, s'assurer de bien récupérer toutes les pièces détachées et les accessoires et de ne pas endommager le plateau de coupe en retirant la machine de la palette.

FR

- |  |   |
|--|---|
| 1. Corps de la machine ;                                       | 13. Composants du bac de ramassage :                    |
| 2. Arbre de transmission de la direction et du moyeu cannelé ; | 1. Carter ;   |
| 3. Pare-chocs ;  | 2. Soudage du châssis supérieur ;                       |
| 4. Support de pare-chocs gauche ;                              | 3. Panneau stratifié et vis ;                           |
| 5. Support de pare-chocs droit ;                               | 4. Bac à herbe ;  |
| 6. Couvre-volant ;   | 5. Support avant ;                                      |
| 7. Volant ;  | 6. Tube de retenue latéral ;                            |
| 8. Carter de l'arbre de direction ;                            | 7. Levier d'inclinaison ;                               |
| 9. Notice d'instructions ;                                     | 8. Support pivotant (droit)                             |
| 10. Écrous, boulons, rondelles, crochets ;                     | 9. Support pivotant (gauche)                            |
| 11. Instruments et clé de contact ;                            | 14. Plaque déflecteur arrière.                          |
| 12. Siège ;  | 15. Goupille et anneau de sûreté pour kit de remorquage |

#### REMARQUE

Pour éviter d'endommager le plateau de coupe, le soulever à sa hauteur maximale et faire très attention en retirant la machine de la palette.

#### 4.2 DÉBALLAGE POUR LES MACHINES À ÉJECTION LATÉRALE (FIG. 13)

- |  |  |
|--|--|
| 1. Corps de la machine ;                                       | 9. Carter de l'arbre de direction ;        |
| 2. Arbre de transmission de la direction et du moyeu cannelé ; | 10. Notice d'instructions ;                |
| 3. Kit de remorquage ;   | 11. Écrous, boulons, rondelles, crochets ; |
| 4. Pare-chocs ;  | 12. Siège ;                                |
| 5. Support de pare-chocs gauche ;                              | 13. Instruments et clé de contact ;        |
| 6. Support de pare-chocs droit ;                               | 14. Déflecteur latéral ;                   |
| 7. Couvre-volant ;   | 15. Renfort rondelle, boulon et écrou ;    |
| 8. Volant ;  | 16. Kit mulching (le cas échéant).         |



### REMARQUE

Pour éviter d'endommager le plateau de coupe, le soulever à sa hauteur maximale et faire très attention en retirant la machine de la palette.

## 4.3 MONTAGE DU VOLANT (FIG. 21, FIG. 22)



### AVERTISSEMENT

**Avant de procéder aux opérations d'assemblage, placer la machine sur une surface plane et aligner les roues avant.**

Placer la machine sur une surface plane et redresser les roues avant.

- Placer l'arbre (1) sur les joints et serrer la vis M8x25 (2). (Utiliser la clé à fourche 8–10 dans les outils accessoires).
- Monter le carter de l'arbre de direction (3).
- Insérer le moyeu cannelé (4) dans l'arbre (1), monter le volant (5), l'entretoise (6) et serrer l'écrou M8 (7). (Utiliser la clé à fourche 13-15 dans les outils accessoires).
- Insérer le couvre-volant (8) dans le volant et serrer les deux vis (9). (Utiliser le tournevis cruciforme dans les outils accessoires)

### REMARQUE

Faire attention au sens de montage du volant.

### **Uniquement pour 86R/12,5 K M, 86R/14,5 K M, 92R/16 K M, 102R/16 K M (Fig. 23)**

Placer la machine sur une surface plane et redresser les roues avant :

- Placer l'arbre (1) sur les joints et serrer la vis M8x25 (2). (Utiliser la clé à fourche 8–10 dans les outils accessoires).
- Monter le carter de l'arbre de direction (3).
- Monter le volant 4 sur l'arbre de direction, insérer la vis (5) et la serrer avec l'écrou (6).

## 4.4 MONTAGE DU SIÈGE (FIG. 24, FIG. 25)

- Desserrer les 2 écrous M8 et les 2 vis du support du siège dans l'engin. (Utiliser la clé ouverte 13-15 dans les outils accessoires).
- Monter le siège sur son support à l'aide des 2 écrous M8 et des 2 vis desserrées.
- Connecter le câblage A et l'interrupteur B sous le siège.

## 4.5 RACCORDEMENT DE LA BATTERIE (FIG. 26)

### ATTENTION



**Le fluide électrolytique est une solution d'acide sulfurique. L'acide sulfurique est un poison.**



**L'acide sulfurique est corrosif L'acide sulfurique peut provoquer la cécité ou de graves brûlures.**



**Tenir hors de portée des enfants.**

FR

### DOMMAGES À L'ENVIRONNEMENT



Pour les pays de l'UE uniquement.

Ne jamais jeter les outils électriques avec les ordures ménagères.

Afin de se conformer à la directive européenne 2012/19/CE relative aux déchets d'équipements électroniques et électriques (DEEE) et à sa transposition dans les législations nationales, les anciens outils électriques doivent être séparés des autres déchets et éliminés dans le respect de l'environnement, par exemple en les confiant à une déchetterie.

Alternative à la demande de mise au rebut :

Au lieu de renvoyer l'équipement au fabricant, le propriétaire de l'équipement électrique doit s'assurer que ce dernier est bien éliminé de manière appropriée. L'ancien équipement peut être remis à un point de collecte approprié, qui l'éliminera conformément aux réglementations nationales en matière de recyclage et d'élimination des déchets. Cette disposition ne s'applique pas aux accessoires ou pièces sans composants électriques fournis avec l'ancien équipement. La réimpression ou la reproduction par tout autre moyen, en tout ou en partie, de la documentation et des documents accompagnant les produits n'est autorisée qu'avec l'accord exprès d'Emak S.p.A. Sous réserve de modifications techniques.

### DOMMAGES À L'ENVIRONNEMENT

Ne pas jeter la batterie usagée avec les ordures ménagères. Éliminer la batterie séparément de la machine. Pour son élimination, se conformer aux prescriptions locales.

1.



Introduire la batterie dans son logement.



### AVERTISSEMENT

**Positionner la batterie en respectant les polarités (+) et (-).**

- Brancher les connecteurs de la batterie aux câbles de connexion de la machine et serrer les deux vis. (Utiliser la clé à fourche 8-10 et le tournevis cruciforme parmi les outils accessoires).
- Fixer la batterie à l'aide de la bande élastique.

Cette machine utilise une batterie : **12 V**.

La batterie est entièrement chargée avant de quitter l'usine. Si la batterie est insuffisante, utiliser un chargeur 12 V 1A pour la charger.

**Charger la batterie selon les indications suivantes :**

Tension courant :	14,40 ÷ 14,70 V
Courant initial max :	2,0 ÷ 4,0 A
Durée charge :	12 ÷ 24 h

FR

#### 4.6 MONTAGE DU PARE-CHOCS AVANT (FIG. 27, FIG. 28)

- Monter le support du pare-chocs L et le support du pare-chocs R sur le pare-chocs, à l'aide de 4 écrous et de 4 vis. (Utiliser la clé à douille 13-15 parmi les outils accessoires)
- Monter le pare-chocs avant sur la partie inférieure du châssis à l'aide de 4 écrous et de 4 vis. (Utiliser la clé à fourche 13-15 dans les outils accessoires).

#### 4.7 MONTAGE COMPOSANT PLAQUE DÉFLECTEUR ARRIÈRE (FIG. 29)

- Monter le crochet (2) à l'aide des vis (1).
- Monter le levier de traction (a) passant à travers le trou (b) ; voir figure (m).
- Monter le composant de la plaque déflecteur arrière sur le châssis à l'aide des vis (3) (vis 5/16-18).
- Monter le composant de la plaque déflecteur arrière sur le support L&R à l'aide de l'écrou (4) (M8).
- Monter le support pivotant (5, 6) à l'aide du boulon (9) et des rondelles (7, 8).

#### 4.8 MONTAGE DU DÉFLECTEUR LATÉRAL (POUR LES MACHINES À ÉJECTION LATÉRALE) (FIG. 33)

- Insérer la goupille élastique (1) et la rondelle (2) dans l'extrémité droite de la goupille (3).
- Insérer l'arbre de la goupille dans le déflecteur latéral (4), le support (6) et le ressort de torsion (5) dans l'ordre, puis insérer la rondelle (2) et la butée élastique (1) à l'autre extrémité.

**⚠ ATTENTION**

**Une installation incorrecte du déflecteur d'éjection latérale peut entraîner des blessures graves pour l'opérateur ou les personnes présentes.**

**⚠ ATTENTION**

**Durant la dépose du déflecteur d'éjection latérale, s'assurer que le volet est fermé correctement par encliquetage.**

**REMARQUE**

Lors de l'ouverture du déflecteur d'éjection latérale, appuyer d'abord sur le bouton autobloquant (Fig. 34) et ne pas forcer l'ouverture.

#### 4.9 MONTAGE DU BAC DE RAMASSAGE (FIG. 30, FIG. 31)

1. Monter le support avant (4) sur le châssis supérieur (3) à l'aide de quatre vis (1) (M6-35) et de l'écrou (2) ;
2. Monter le tube latéral (5) sur le châssis supérieur (3) et le support avant (4) à l'aide de quatre vis (1) (M6-35) et de l'écrou (2) ;
3. Monter le sac à herbe (6) sur le composant du châssis ;
4. Monter le couvercle (8) sur le composant du châssis à l'aide de quatre vis (10) ST 4,8x35 et de deux vis (13) ST 4,8x16. Monter ensuite la plaque (9) à l'aide de quatre vis (13) ST 4,8x16.
5. Insérer le levier d'inclinaison (7) dans le carter de la tondeuse, insérer l'écrou (12) et le boulon (11).

#### 4.10 MONTAGE DE LA PROTECTION DE SORTIE (FIG. 32)

##### ATTENTION

1. **Ne jamais utiliser la machine sans avoir auparavant installé les protections de sortie !**
2. **Fixer la tondeuse aux supports et la centrer par rapport à la plaque arrière de manière à ce que les deux repères coïncident.**
3. **Veiller à ce que le tube inférieur de l'ouverture du bac de ramassage soit fixé au cliquet.**

#### 4.11 MONTAGE DU KIT DE REMORQUAGE (POUR LES MACHINES À ÉJECTION LATÉRALE) (FIG. 35, FIG. 36)

- a. Retirer la douille du bras de tension (2), les boulons à bride hexagonale M8x20 (3) et les écrous à bride hexagonale M8 (1) qui fixent le couvercle de la boîte de vitesses (4).
- b. Insérer la douille (2) dans les deux trous où les boulons ont été retirés, aligner la plaque de remorquage (5), puis installer les boulons à bride hexagonale M8x40 (3), le contre-écrou à bride hexagonale M8 (1) et serrer le boulon.

## 5 UTILISATION

### 5.1 DISPOSITIFS DE SÉCURITÉ

Les dispositifs de sécurité fonctionnent de deux manières :

- ils empêchent le démarrage du moteur lorsque les conditions de sécurité ne sont pas toutes remplies.
- Ils arrêtent le moteur si une seule des exigences de sécurité n'est pas respectée.

Pour démarrer le moteur, il faut que :

1. les lames ne soient pas activées ;
2. le frein de stationnement soit serré et la transmission débrayée ;
3. l'opérateur soit assis au poste de conduite.

Le moteur s'arrête lorsque l'opérateur quitte le siège pendant la tonte ou la conduite.

## 5.2 OPÉRATIONS PRÉLIMINAIRES AVANT DE COMMENCER LE TRAVAIL

### ATTENTION

- **Un mauvais entretien peut endommager la machine et compromettre la sécurité de l'utilisateur.**
- **Avant de commencer à tondre, vérifier la zone de travail et retirer les objets étrangers tels que les pierres, les jouets, les branches et les câbles.**
- **N'utiliser la machine qu'en présence d'une bonne visibilité et tenir les passants à l'écart.**

### ATTENTION

**Sur les modèles équipés d'une transmission hydraulique, une fuite de liquide hydraulique sous pression peut endommager et pénétrer la peau, ce qui nécessite des soins médicaux immédiats.**

Avant de commencer à travailler, procéder à une série de contrôles et d'opérations, pour garantir que le travail se déroule d'une façon profitable dans la sécurité maximum.

### **Réglage du siège (Fig. 24)**

Le siège est fixé par quatre vis, à desserrer pour permettre de modifier la position, en le faisant coulisser le long des ouvertures du support. Une fois la position trouvée, serrer à fond les 4 vis.

### **Ravitaillements**

### AVERTISSEMENT

**Les types d'essence et d'huile préconisés sont indiqués dans le livret d'instructions du moteur.**

### **Huile (Fig. 39)**

### AVERTISSEMENT

- **La machine est livrée sans huile. Remplir le moteur en huile avant de démarrer. Le contenu du réservoir est de 1,4 litres environ.**
- **Un niveau d'huile insuffisant peut provoquer de graves dommages au moteur. Ne manquez pas de vérifier le moteur sur une surface plane, moteur arrêté.**
- **L'utilisation d'une huile non détergente ou pour moteurs deux temps peut réduire la durée de vie du moteur.**

Pour accéder à la jauge de niveau d'huile, il faut ouvrir le capot moteur. Puis dévisser le bouchon. Moteur arrêté, contrôler le niveau d'huile moteur qui doit se trouver entre les repères MIN et MAX de la jauge.

 ATTENTION

- **L'essence est un carburant hautement inflammable ; faire très attention pendant l'utilisation. Ne pas fumer ni approcher de flamme à proximité du carburant ou de la tondeuse.**
- **L'essence et ses vapeurs peuvent provoquer des lésions graves en cas d'inhalation ou de contact avec la peau. Il convient donc d'être prudent lors de la manipulation du carburant et de veiller à ce que la ventilation soit suffisante.**
- **Faire attention au risque d'empoisonnement au monoxyde de carbone, une substance inodore, toxique et mortelle.**

FR

- Manipuler le carburant à l'extérieur, en l'absence de toute source d'étincelles ou de flammes.
- Choisir une surface dégagée, couper le moteur et laisser refroidir avant de faire le plein.
- - Ne jamais utiliser d'essence éventée ou souillée, ni de mélange huile/essence. Éviter de laisser pénétrer des impuretés ou de l'eau dans le réservoir d'essence.
- Éviter de verser de l'essence sur les parties en plastique pour ne pas les endommager ; en cas de fuite accidentelle, rincer immédiatement avec de l'eau. La garantie ne couvre pas les dommages aux pièces en plastiques de la carrosserie ou du moteur provoqués par l'essence.
- Dévisser lentement le bouchon du réservoir à carburant afin de libérer la pression interne et d'éviter que le carburant ne s'écoule par le bouchon sur les côtés.
- Nettoyer la surface autour du bouchon du réservoir à carburant afin d'éviter toute contamination.
- Avant de remettre le bouchon du réservoir à carburant, nettoyer et contrôler le joint d'étanchéité.
- Visser fermement le bouchon du réservoir après remplissage. Sous l'effet des vibrations de la machine, un bouchon mal refermé peut se desserrer, voire s'ouvrir, entraînant un déversement du carburant.
- Essuyer toute trace de carburant sur la machine avec un chiffon et attendre quelques secondes pour que les traces résiduelles s'évaporent. Éloignez-vous de 3 m de la zone de remplissage avant de démarrer le moteur.
- Ne tenter en aucun cas de brûler le carburant déversé.
- Ne jamais utiliser la machine dans une zone contenant des matières inflammables, par exemple feuilles sèches, paille, papier, etc.
- Ne jamais enlever le bouchon du réservoir de carburant lorsque le moteur tourne.
- Avoir soin de ne pas souiller ses propres vêtements de carburant. Si du carburant est déversé sur une partie de votre corps ou sur vos vêtements, changez-vous immédiatement. Rincez à l'eau et au savon la partie de votre corps sur laquelle le carburant s'est déversé. Utilisez de l'eau et du savon.
- Ne pas exposer le réservoir de carburant directement au soleil.
- Conserver et transporter le carburant dans des récipients propres homologués pour cet usage.
- Conserver le carburant dans un endroit sec, frais et suffisamment ventilé.

- Conserver la machine et le carburant dans un endroit où les vapeurs de carburant ne peuvent pas entrer en contact avec des étincelles ou des flammes nues provenant de chaudières, de moteurs ou d'interrupteurs électriques, etc.
- Maintenir le carburant hors de la portée des enfants.
- Ne jamais utiliser le carburant pour le nettoyage.

#### ATTENTION

- **Le ravitaillement doit se faire moteur éteint dans un lieu ouvert et bien aéré. Rappelez-vous toujours que les vapeurs d'essence sont inflammables. NE PAS APPROCHER DE FLAMME DE L'EMBOUT DU RÉSERVOIR POUR CONTRÔLER LE CONTENU ET NE PAS FUMER PENDANT LE RAVITAILLEMENT.**
- **Vérifier l'absence de toute fuite de carburant ; en cas de fuite, l'éliminer avant d'utiliser la machine. Contactez un réparateur agréé si nécessaire.**

Après avoir dévissé le bouchon, faire le plein de carburant en utilisant un entonnoir, en ayant soin de ne pas remplir complètement le réservoir. Le contenu du réservoir est de 6 litres environ.

#### **Montage du bac de ramassage ou du tablier**

#### ATTENTION

**Ne jamais utiliser la machine sans avoir monté le bac ou le tablier.**

Consulter le chapitre 4.9 *Montage du bac de ramassage (Fig. 30, Fig. 31)*.

#### **Contrôle de la sécurité et de l'efficacité de la machine**

1. Contrôler que les dispositifs de sécurité agissent comme indiqué (voir récap. page 147).
2. Contrôler que le frein de stationnement fonctionne correctement.
3. Ne pas commencer la coupe si la lame vibre ou si l'on a des doutes sur l'affûtage ; se rappeler toujours que :
  - Une lame mal affûtée arrache l'herbe et provoque le jaunissement du gazon.
  - Une lame mal fixée provoque des vibrations anormales et peut être dangereuse.

#### ATTENTION

**Ne pas utiliser la machine en cas de doutes sur son efficacité et sa sécurité et contacter immédiatement le revendeur pour tout contrôle ou réparation nécessaire.**

### **5.3 PRÉCAUTIONS D'UTILISATION DE LA MACHINE**

#### ATTENTION

**Ne pas modifier ou déposer les dispositifs de sécurité équipant la machine. SE RAPPELER QUE L'UTILISATEUR EST TOUJOURS RESPONSABLE DES DOMMAGES PROVOQUÉS À DES TIERS.**

Avant d'utiliser la machine :

- Lire les prescriptions générales de sécurité, avec une attention particulière à la marche et à la coupe sur les sols en pente.
- Lire attentivement les instructions d'utilisation, se familiariser avec les commandes et savoir comment arrêter rapidement la lame et la machine.



## ATTENTION

- **En présence de situations dans lesquelles vous ne savez pas comment agir, consultez un expert. Contacter le revendeur ou un centre d'assistance autorisé. N'entrez pas un travail qui dépasse vos capacités.**
  - **Ne pas utiliser la machine sans la possibilité de demander secours en cas d'incident.**
  - **Ne pas essayer d'enlever le matériau coupé lorsque le moteur tourne ou que la lame est en mouvement, afin d'éviter des blessures graves.**
  - **Il se peut que certaines branches et broussailles restent bloquées entre les pédales de réglage de la vitesse. Arrêtez toujours le moteur avant de procéder au nettoyage.**
  - **Ne jamais laisser la machine sans surveillance avec moteur allumé ou clé enclenchée. Toujours arrêter la lame, insérer le frein de stationnement, éteindre le moteur et extraire la clé. Arrêtez le moteur et retirez la clé chaque fois que vous vous éloignez de la machine, avant un ravitaillement et avant toute opération d'entretien ou de nettoyage.**
  - **La tondeuse ride-on est un engin destiné exclusivement à la tonte de l'herbe. Il est déconseillé de couper d'autres matériaux. Tout emploi différent de celui indiqué ici risque d'endommager la machine et représente un danger pour les personnes et les biens.**
  - **Vérifier régulièrement l'état et la pression des pneus ; des pneus en mauvais état ou gonflés à une pression incorrecte peuvent réduire l'équilibre de la machine et entraîner une tonte irrégulière de l'herbe.**
  - **La machine ne doit en aucun cas être utilisée sur la voie publique, ni même pour traverser.**
  - **Ne jamais utiliser la machine pour remorquer et pousser d'autres objets.**
  - **Sur les modèles à éjection latérale, ne jamais ouvrir la porte latérale du plateau de lame quand le moteur fonctionne ; le montage du dispositif d'éjection latérale doit se faire toujours et uniquement lorsque le moteur est éteint.**
- N'utiliser la machine qu'à la lumière du jour ou si l'éclairage artificiel suffit ; maintenir la machine à une distance suffisante des trous ou autres irrégularités du sol.
  - Être extrêmement prudent lors des changements de direction, en particulier dans les pentes.
  - Ne pas mettre les mains ou les pieds à proximité ou sous les pièces en rotation.
  - Ne soulevez pas ou ne transportez jamais une machine si son moteur tourne.
  - Réduisez la vitesse du moteur avant de l'arrêter.
  - Arrêter la machine si la lame atteint un corps étranger. Examinez attentivement la machine et réparez éventuellement toute pièce endommagée.



- Avant de démarrer le moteur, s'assurer que l'appareil de coupe n'est pas en contact avec des objets.
- Maintenir le volant, les leviers et les pédales de commande propres, secs et sans traces d'huile ou de carburant.
- Contrôler la présence éventuelle d'obstacles dans la zone de travail (racines, pierres, branches, fossés etc.).
- Faire particulièrement attention en cas de port de protections auditives du fait qu'elles peuvent limiter la capacité à entendre les sons avertissant d'un danger (appels téléphoniques, sirènes, alarmes, etc.).
- Modérer la vitesse avant de tourner.
- Arrêter la lame quand on ne coupe pas l'herbe.
- Faire attention, en contournant un objet fixe, à ce que la lame ne le heurte pas. Ne pas rouler sur des corps étrangers.



#### **AVERTISSEMENT**

**Ne pas laisser longtemps la machine dans la même position moteur en marche et lame arrêtée ; les gaz d'échappement sortent du plateau de lame et peuvent endommager le tapis herbeux.**

### 5.3.1 Utilisation en marche arrière



#### **AVERTISSEMENT**

**Si, la lame en action, on inverse le sens de marche de la machine, le moteur s'éteint ; pour travailler en marche arrière tout en coupant, procéder comme suit :**

- 1. arrêter le mouvement de la machine**
- 2. enclencher l'actionnement de la lame (position START)**
- 3. appuyer sur le bouton RMO**
- 4. appuyer sur la pédale avec le talon vers « R »**
- 5. commencer la coupe en marche arrière**

N'utiliser la fonction de coupe en marche arrière qu'en cas de nécessité absolue.



#### **ATTENTION**

**Lors des déplacements en marche arrière avec ou sans coupe, l'opérateur doit apporter l'attention maximum et vérifier en permanence la présence d'obstacles ou de personnes.**

### 5.3.2 Utilisation sur pentes



#### ATTENTION

- **Toujours serrer le frein de stationnement avant de laisser la machine à l'arrêt et sans surveillance.**
- **Sur les terrains en pente, avancer avec une extrême prudence pour éviter que la machine ne se cabre.**
- **Réduire la vitesse avant tout changement de direction sur les sols en pente.**
- **Ne pas actionner la pédale de réglage de vitesse en marche arrière pour réduire la vitesse en descente : ceci pourrait provoquer la perte de contrôle de l'engin, notamment sur les terrains glissants.**

L'utilisation sur les pentes représente une des opérations les plus sujettes à perte de contrôle et retournement de la machine ; dans les 2 cas on peut avoir des dommages sérieux voire mortels. Avancer avec une attention maximum. Si vous n'êtes pas en mesure d'affronter la montée ou si vous vous sentez peu sûrs, évitez de couper un pré en pente.



#### ATTENTION

**Aborder les descentes avec le groupe de coupe le plus bas possible pour abaisser le centre de gravité de la machine et la rendre plus stable.**

Contrôler la vitesse en descente en modulant la pédale de réglage des vitesses (pour l'effet frein de la transmission hydrostatique) et le levier accélérateur.

Pour travailler sur les pentes procéder comme suit :

- Couper en montée et en descente mais pas transversalement.
- Ne pas conduire la machine sur des pentes dépassant 10° (17 %).
- Éviter de démarrer ou d'arrêter la machine sur une pente. Si les pneumatiques commencent à dérapier, arrêter la lame et quitter lentement la pente.
- Toujours travailler à des vitesses uniformes et modérées.
- Ne pas changer brusquement de vitesse ou de direction.
- Éviter le plus possible de tourner ; si c'est indispensable, tourner lentement et progressivement vers le bas. Rouler à vitesse modérée. Effectuer de petits mouvements avec le volant.
- Faire attention et éviter de rouler sur les mottes, sillons et trous. Si le terrain n'est pas régulier, la machine peut se retourner plus facilement. L'herbe haute peut cacher des obstacles.
- Ne pas tondre ou stationner à proximité de talus, fossés ou berges. La machine pourrait se retourner à l'improviste, si une roue dépasse le bord d'un ravin ou si un talus cède.
- Ne pas tondre l'herbe mouillée. Elle est glissante et les pneus pourraient perdre leur adhérence, en provoquant le dérapage de l'engin.
- Ne pas essayer de stabiliser la machine en mettant un pied à terre.
- Apporter une attention particulière aux abords d'arêtes, buissons, arbres et autres objets limitant la visibilité.

### 5.3.3 Enfants

- La non surveillance d'enfants aux abords de la machine peut entraîner de sérieux dommages. Souvent les enfants sont attirés par les engins et outils de coupe.
- Maintenir les enfants en-dehors de la zone de coupe et sous la surveillance attentive d'un adulte.
- Veiller à arrêter immédiatement la machine si des enfants pénètrent dans la zone de travail.
- Avant et pendant la marche arrière, regarder vers l'arrière et en bas en s'assurant de l'absence de tout enfant.
- Ne jamais transporter d'enfants. Ils pourraient tomber et subir de graves blessures ou empêcher une manœuvre de sécurité de la machine.
- Interdire aux enfants d'utiliser la machine.

### 5.4 UTILISATIONS INTERDITES



#### ATTENTION

**N'utiliser la machine que pour tondre l'herbe dans les jardins et les parcs. Toute autre utilisation doit être considérée comme impropre et comporte la chute de la garantie et le déclin de toute responsabilité du constructeur, en faisant porter à l'utilisateur les frais dérivant des dommages ou lésions propres ou à des tiers.**

Les utilisations suivantes sont elles aussi considérées comme interdites :

- Couper ou déchiqueter des branches ou d'autres matériaux plus gros que de l'herbe.
- Aspirer ou ramasser sur le sol des matières consistantes, poussières, déchets en tout genre, feuilles, sable ou gravier.
- Aplanir des reliefs ou aspérités du sol ; la lame ne doit jamais toucher le sol.
- Utiliser des outils ou des applications autres que ceux spécifiés par le fabricant sur la prise de force de la machine.
- Actionner la lame sur des surfaces non herbeuses.
- Transporter sur la machine ou la remorque d'autres personnes, enfants ou animaux.
- Utiliser la machine :
  1. pour le passage sur des zones ou pentes mouillées ou glissantes,
  2. sur des surfaces présentant des trous, ornières ou escaliers,
  3. sur des surfaces présentant de brusques changements de pente, des obstacles cachés, des arêtes vives, des grillages au sol.

Contrôler également la consistance du sol, en particulier la présence de zones friables (ex. sol travaillé fraîchement, flaques ou poches d'eau), dans lesquelles les roues peuvent s'embourber à l'improviste, en déséquilibrant la machine.

- Remorquer ou pousser des charges sans l'aide d'un crochet de remorquage spécifique.

## ATTENTION

**La machine peut être utilisée pour remorquer des accessoires simples de masse limitée (voir chapitre 8 ACCESSOIRES). Ne pas utiliser la machine pour remorquer des objets ou accessoires autres que ceux indiqués par le constructeur ; l'objet remorqué pourrait se retourner avec risques pour l'opérateur et les choses. L'objet remorqué altère l'équilibre de la machine qui peut à son tour facilement se retourner, en particulier en montée et en descente ; en cas de freinage, la remorque, qui n'est pas équipée de freins, heurterait la machine, provoquant des mouvements dangereux. Faire attention quand ces accessoires sont entraînés sur des surfaces dures.**

FR

## 5.5 DÉMARRAGE ET ARRÊT

### ATTENTION

**Les opérations de démarrage doivent se faire à ciel ouvert dans un endroit bien aéré. SE RAPPELER TOUJOURS QUE LES GAZ D'ÉCHAPPEMENT DU MOTEUR SONT TOXIQUES.**

Avant de démarrer le moteur :

- ne pas toucher les pédales de réglage de la vitesse ;
- désenclencher la lame ;
- serrer le frein de stationnement, spécialement sur les terrains en pente.

Procéder comme suit :

- mettre le levier de vitesse au point mort ou relâcher la pédale ;
- placer le levier de l'accélérateur sur « STARTER », en cas de démarrage à froid, ou entre « LENT » et « RAPIDE » en cas de moteur déjà chaud ;
- insérer la clé de contact, la tourner sur (1) « MARCHE » pour activer le circuit électrique, la mettre ensuite sur (ON) « DÉMARRAGE » pour démarrer le moteur et la relâcher après le démarrage.

Après démarrage du moteur, placer l'accélérateur sur « LENT ».

### AVERTISSEMENT

- **Le starter doit être désenclenché dès que le moteur tourne régulièrement ; le starter enclenché avec le moteur chaud risque de noyer les bougies et d'entraîner un fonctionnement anormal du moteur.**
- **En cas de difficultés de démarrage, ne pas insister longtemps avec le démarreur pour ne pas vider la batterie et noyer le moteur. Remettre la clé sur ARRÊT (OFF), attendre quelques secondes et répéter l'opération. Si l'inconvénient persiste, consulter le tableau 13 DÉPANNAGE du présent manuel ainsi que le manuel d'instructions du moteur.**
- **Ne jamais oublier que les dispositifs de sécurité empêchent le démarrage du moteur quand on ne respecte pas les conditions de sécurité. Dans ces cas, une fois la validation du démarrage rétablie, remettre la clé sur ARRÊT (OFF) avant de répéter à nouveau la procédure.**

### 5.5.1 Transfert

#### ATTENTION

**La machine n'est pas homologuée pour utilisation sur routes publiques. Son utilisation (au sens du code de la route) doit se faire exclusivement dans des zones privées non accessibles au public.**

#### AVERTISSEMENT

**Pendant le transfert à plat, la lame doit être désenclenchée et le plateau de coupe mis en position de hauteur maximum (position 7). Pendant les transferts en montée ou descente le plateau doit être mis en position basse pour assurer le maximum de stabilité de la machine.**

#### *Transmission hydrostatique*

Régler l'accélérateur entre « SLOW » et « FAST », débrayer le frein de stationnement et relâcher la pédale de frein. Appuyer sur la pédale de déplacement en direction « F » et atteindre la vitesse souhaitée en augmentant progressivement la pression sur la pédale et en agissant sur l'accélérateur.

#### *Transmission mécanique*

Placer l'accélérateur entre « SLOW » et « FAST » et le levier de vitesse en première vitesse. Maintenir la pédale de frein/embrayage enfoncée et desserrer le frein de stationnement, puis relâcher lentement la pédale de frein/embrayage pour amorcer le mouvement vers l'avant.

### 5.5.2 Freinage

Pour freiner il suffit de retirer le pied de la pédale de réglage de la vitesse en cours, la machine s'arrêtera en quelques secondes.

#### ATTENTION

**Ne pas utiliser en guise de frein la pédale de contrôle de la vitesse dans la direction opposée au sens de la marche. Par exemple : ne pas utiliser la pédale de réglage de vitesse de marche arrière quand la machine est en marche avant.**

### 5.5.3 Marche arrière

Mettre le levier de l'accélérateur dans la direction « RAPIDE » et atteindre la vitesse voulue en actionnant le levier et la pédale de réglage des vitesses en marche arrière. L'actionnement de la pédale doit être progressif, pour éviter qu'un enclenchement trop brusque de la traction des roues puisse provoquer la perte de contrôle de la machine.

## 5.6 TONTE DE L'HERBE

La tonte de l'herbe peut se faire en marche avant et en marche arrière.

## 5.6.1 Coupe de l'herbe en marche avant

### **Enclenchement de lame et avance**

Une fois le gazon à tondre atteint :

- mettre l'accélérateur sur « RAPIDE » ;
- démarrer la lame par le bouton, en l'amenant sur « START » ;
- pour commencer à avancer, agir sur les commandes de réglage de la vitesse, en ayant soin d'actionner la pédale de réglage des vitesses progressivement et avec une prudence particulière, comme décrit précédemment. De cette façon, la vitesse s'adapte progressivement aux conditions de la pelouse. Toujours activer la lame avec le plateau tout en haut pour atteindre la hauteur voulue progressivement. Pour obtenir un bon remplissage et une tonte uniforme, choisir la vitesse d'avance en fonction de la quantité d'herbe à couper (hauteur et densité) et des conditions d'humidité du gazon.

Il est opportun de réduire la vitesse chaque fois que l'on sent une baisse de régime du moteur, en se rappelant que l'on n'obtiendra jamais une bonne coupe de l'herbe si la vitesse d'avance est trop haute.

Dégager la lame et amener le plateau en position de hauteur maximum chaque fois que l'on doit dépasser un obstacle.

## 5.6.2 Coupe de l'herbe en marche arrière

### **Enclenchement de lame et avance en marche arrière**

Pour tondre en marche arrière procéder comme suit :

1. arrêter le mouvement de la machine
2. enclencher l'actionnement de la lame (position START)
3. appuyer sur le bouton RMO
4. appuyer sur la pédale avec le talon vers « R »
5. commencer la coupe en marche arrière

Utiliser la fonction de validation de la coupe en marche arrière uniquement si strictement nécessaire.

Suivre toutes les indications du paragraphe précédent *Coupe de l'herbe en marche avant*.

## 5.6.3 Réglage de la hauteur de coupe



Relever ou abaisser le plateau de coupe en réglant ainsi la hauteur de coupe de l'herbe. Ce levier a sept positions (indiquées de « 1 » à « 7 » sur l'étiquette), correspondant à différentes hauteurs comprises entre 30 et 90 mm.

## 5.6.4 Vidage du bac de ramassage

### **REMARQUE**

Cette opération ne peut être effectuée que lorsque les lames sont désenclenchées, sinon le moteur s'arrête.

Le bac de ramassage ne doit pas être trop plein afin de ne pas obstruer le canal de ramassage.

Lorsque le bac de ramassage est plein, un avertissement sonore est émis. Il faut alors :

- désenclencher les lames pour que l'avertissement sonore cesse ;
- réduire le régime du moteur ;
- arrêter d'avancer ;
- serrer le frein de stationnement en pente ;
- tirer le levier de basculement et basculer le bac de ramassage pour le vider ;
- fermer le bac de ramassage de manière à ce qu'il s'enclenche dans le cliquet.

Il arrive que l'avertissement sonore se fasse entendre à l'enclenchement de la lame même lorsque le bac de ramassage a été vidé.

Cela est dû à la présence de résidus d'herbe sur le capteur du micro-interrupteur. Pour interrompre le signal, désenclencher les lames et les réenclencher immédiatement. Si le signal sonore persiste, arrêter le moteur, retirer le bac de ramassage et enlever l'herbe accumulée par le capteur.

### **5.6.5 Décolmatage du canal de ramassage**

La coupe d'herbe très haute ou humide, en particulier à une vitesse trop élevée, peut obstruer le canal de ramassage. Dans ce cas, procéder comme suit :

- arrêter d'avancer, désenclencher les lames et arrêter le moteur ;
- retirer le bac de ramassage ;
- enlever l'herbe ; il est possible de l'atteindre à la sortie du canal de ramassage.

### **5.6.6 Terrains en pente**

Voir paragraphe 5.3.2 *Utilisation sur pentes*, page 141.

### **5.6.7 Éjection latérale (uniquement pour les modèles à éjection latérale)**

Si l'opérateur ne veut pas ramasser l'herbe mais entend la décharger sur le sol, la machine est livrée avec un kit d'éjection latérale.

### **5.6.8 Conseils pour maintenir un beau gazon**

1. Pour maintenir un beau gazon, vert et souple, il doit être coupé régulièrement sans traumatiser l'herbe. Le gazon peut se composer d'herbes de différents types. Les tontes fréquentes stimulent la croissance des herbes qui développent de nombreuses racines et forment une forte couche herbeuse ; au contraire si les tontes ne sont pas fréquentes, les herbes favorisées seront hautes et sauvages (trèfle, marguerites etc.).
2. Il est toujours préférable de couper l'herbe avec le pré très sec.
3. La lame doit être en parfait état et bien affûtée, de façon que la coupe soit nette et sans bavures qui provoqueraient le jaunissement des pointes.
4. Le moteur doit être utilisé au maximum de tours, pour assurer une tonte nette de l'herbe et une bonne poussée au travers du canal d'éjection.

5. La fréquence des tontes est fonction de la croissance de l'herbe, en évitant que l'herbe pousse trop entre deux tontes.
6. Pendant la saison chaude, il est recommandé de maintenir l'herbe légèrement plus haute pour limiter l'assèchement du sol.
7. La hauteur optimale de l'herbe d'un gazon bien soigné est de 4-5 cm et, en une seule coupe, il ne faudrait jamais éliminer plus d'un tiers de la hauteur totale. Si l'herbe est très haute, tondre en deux passages, à un jour d'intervalle ; le premier passage avec la lame à la hauteur maximum, le second passage à la hauteur voulue.
8. L'aspect final sera meilleur si les deux passages se font en alternance de directions.
9. Si le convoyeur a tendance à se boucher avec de l'herbe, il est bon de réduire la vitesse d'avancement qui peut être excessive en fonction de l'état de la pelouse ; si le problème persiste, les causes probables sont des lames mal aiguisées ou un profil de lame déformé.
10. Faire très attention aux tontes dans les abords de buissons et à proximité de remblais bas qui pourraient endommager le parallélisme et le bord du plateau de coupe et les lames.

### **5.6.9 Récapitulation des principales conditions d'autorisation au démarrage ou d'intervention des dispositifs de sécurité**

Les dispositifs de sécurité agissent selon trois critères :

- empêcher le démarrage du moteur si toutes les conditions de sécurité ne sont pas remplies ;
  - arrêter le moteur si une seule des conditions de sécurité manque ;
  - interruption de la rotation des lames.
- a. Les conditions de démarrage du moteur sont :
    - pédales de réglage de la vitesse (marche avant et arrière) non actionnées ;
    - commande d'enclenchement de lame désenclenchée ;
    - opérateur assis ou frein de stationnement activé.
  - b. Le moteur s'arrête quand :
    - l'opérateur abandonne le siège avec la lame enclenchée ;
    - l'opérateur abandonne le siège avec les pédales de réglage de la vitesse (marche avant ou arrière) non actionnées, mais sans serrer le frein de stationnement ;
    - lorsque la marche avant ou la marche arrière n'est pas enclenchée, actionner les freins.

## **5.7 FIN DU TRAVAIL**

Après avoir terminé le travail, désenclencher la lame et effectuer le parcours de retour avec le plateau de coupe à la hauteur maximum, sauf si le déplacement se fait en pente, auquel cas on placera le plateau de coupe le plus bas possible.

Arrêter la machine, serrer le frein à main et éteindre le moteur en plaçant la clé en position ARRÊT (OFF).



### ATTENTION

- **Pour éviter tout retour de flamme, mettre l'accélérateur en position LENT pendant quelques secondes avant d'éteindre le moteur.**
- **Toujours retirer la clé avant de laisser la machine sans surveillance.**
- **Lorsque la machine n'est pas utilisée, retirer la clé.**

FR

### AVERTISSEMENT

- **Pour éviter que la batterie ne se décharge, ne pas laisser la clé en position de MARCHE (1) quand le moteur est éteint.**

## 5.7.1 Nettoyage de la machine

Après chaque utilisation, nettoyer l'extérieur de la machine, vider le sac et le secouer pour éliminer tout résidu d'herbe et de terre.

### ATTENTION

- **Toujours vider le sac et ne jamais laisser de bacs remplis d'herbe dans une pièce fermée.**
- **Il est important qu'aucun débris ou résidu d'herbe séchée ne s'accumule sur le dessus du plateau de coupe afin de maintenir le niveau optimal d'efficacité et de sécurité de la machine.**

### AVERTISSEMENT

**Ne jamais utiliser de jet sous pression ou de liquides agressifs pour laver la machine, surtout la carrosserie.**

Nettoyer les parties en plastique de la carrosserie avec une éponge mouillée d'eau et de détergent, en faisant attention à ne pas mouiller le moteur, les composants de l'installation électrique et les composants du circuit électrique.

Après chaque utilisation, nettoyer soigneusement le plateau de coupe pour éliminer tout résidu d'herbe ou autres débris.

### ATTENTION

**Pendant le nettoyage du plateau de coupe, porter des lunettes de protection et éloigner les personnes ou les animaux de la zone environnante.**

- a. Le lavage de l'intérieur du plateau de coupe et du canal d'éjection doit être effectué sur un sol solide :
  1. monter le sac ou le tablier (option) ;
  2. relier un tuyau d'eau au raccord (Wash Deck System) (A, Fig. 50), en y faisant arriver l'eau ;
  3. s'asseoir au poste de conduite ;
  4. abaisser complètement le plateau de coupe (position 1) ;

5. démarrer le moteur et ne pas actionner les pédales de réglage de la vitesse ;
  6. enclencher la lame et la faire tourner quelques minutes.
- b. Pour nettoyer la partie supérieure du plateau de coupe :
- abaisser complètement le plateau de coupe (position 1) ;
  - souffler à l'air comprimé pour éliminer tout dépôt d'herbe.

### 5.7.2 Remisage et inactivité prolongée

Si on prévoit une longue période d'inactivité (supérieure à 1 mois), débrancher les câbles de la batterie et suivre les indications contenues dans le livret d'instructions du moteur.

#### AVERTISSEMENT

**Avant de ranger la machine pour une longue période, enlever la clé et poser la protection sur le commutateur d'allumage.**

#### ATTENTION

**Éliminez soigneusement les dépôts d'herbe sèche accumulée à proximité du moteur et du silencieux d'échappement ; ceci pour éviter tout risque d'incendie à la reprise du travail.**

- Vider le réservoir de carburant en débranchant le tuyau en entrée du filtre à essence (B, Fig. 42), à côté de la roue arrière gauche et appliquer les consignes du chapitre *Essence*.
- Vider l'huile du moteur comme décrit dans *CONTRÔLE, REMISE À NIVEAU, VIDANGE DE L'HUILE MOTEUR*.
- Placer la machine dans un endroit sec, protégé contre les intempéries, hors de portée des enfants et si possible la recouvrir d'une bâche.
- Il est possible de ranger la machine après avoir retiré le bac. Pour ranger la machine de cette manière, il faut que :
  - a. la surface d'appui soit plane et dure ;
  - b. deux personnes soulèvent la machine (deux personnes sont également nécessaires pour remettre la machine en position horizontale).

#### ATTENTION

**Toujours retirer le crochet de remorquage avant de mettre la machine en position verticale (uniquement sur les modèles qui en sont équipés).**

#### AVERTISSEMENT

**La batterie doit être conservée dans un lieu frais et sec. Toujours recharger la machine après une longue période d'inactivité (dépassant 1 mois) et la recharger avant de reprendre le travail.**

À la reprise du travail, vérifier l'absence de fuites d'essence des tuyaux du robinet et du carburateur.

## 5.8 TRANSPORT

### ATTENTION

**La machine ne peut pas circuler sur route publique.**

- Pour le transport de la machine, il convient d'utiliser un véhicule dûment équipé, d'une puissance et d'une taille suffisantes, ou un chariot homologué.
- Pour charger la machine sur un véhicule, toujours choisir une zone plane, à l'écart de la circulation et de tout objet potentiellement dangereux.
- La machine est lourde et peut provoquer de graves dommages d'écrasement. La charger et décharger des véhicules avec le plus grand soin.
- Toujours utiliser des rampes de charge homologuées, dont la longueur correspond à 4 fois la hauteur de la plate-forme du véhicule, d'une largeur adéquate, avec une surface antidérapante, prêtes à supporter le poids de la machine.
- Il est également possible de fixer la machine à une palette et de la charger à l'aide d'un chariot élévateur. **Dans ce cas, le chariot élévateur sera confié à un opérateur autorisé.**

### ATTENTION

**NE JAMAIS soulever la machine à l'aide de courroies, chaînes ou crochets.**

- Charger la machine moteur éteint, sans conducteur et uniquement par poussée, en utilisant un nombre de personnes suffisant.
- La machine doit être transportée à l'horizontale, avec le réservoir vide, le robinet d'essence fermé, le plateau de coupe abaissé et le frein de stationnement serré, en vérifiant en outre le respect des normes de transport concernant cette machine.
- Pour fixer la machine sur le véhicule ou le chariot, utiliser des courroies de tension approuvée, contrôler que l'arrimage est correct et robuste, et quatre cales à installer sur les roues arrière.

### ATTENTION

**Le frein à main seul ne garantit pas la stabilité de la machine pendant le transport.**

- Pendant le transport, personne ne doit rester assis sur la machine.
- Avant le transport sur voie publique, consulter et appliquer le code de la route local.

### AVERTISSEMENT

**Avant de transporter la machine, enlever la clé et poser la protection sur le commutateur d'allumage.**

## 6 ENTRETIEN

### ATTENTION

**Toutes les opérations d'entretien qui ne sont pas décrites dans le présent manuel doivent être effectuées dans un Centre d'assistance agréé.**

## ATTENTION

- **Durant les opérations d'entretien et de maintenance, il faut toujours porter des gants de protection.**
- **Ne pas effectuer les opérations d'entretien avec le moteur chaud.**
- **L'entretien non correct ou le manque d'entretien, le démontage ou la modification des dispositifs de sécurité et/ou l'utilisation de pièces détachées non originales risquent de provoquer des blessures graves, voire mortelles, à l'utilisateur ou à des tiers.**

FR

## ATTENTION

**Ne pas utiliser la machine avec des parties ou pièces usées ou endommagées. Les pièces défectueuses ou usées doivent toujours être remplacées et non pas réparées. Utiliser uniquement des pièces détachées d'origine. Un mauvais entretien, des pièces de qualité différente ou le retrait ou la modification de composants de sécurité peuvent endommager l'équipement et compromettre votre sécurité et celle des autres.**

### 6.1 CONFORMITÉ DES ÉMISSIONS GAZEUSES

Ce moteur, incorporé au système de contrôle des émissions, doit être géré, utilisé et entretenu conformément aux instructions citées dans le manuel de l'utilisateur de sorte que les performances en matière d'émissions respectent les lois applicables aux engins mobiles non routiers.

Le système de contrôle des émissions du moteur ne doit faire l'objet d'aucune manipulation frauduleuse intentionnelle et doit toujours être utilisé correctement.

Tout fonctionnement, utilisation et entretien incorrect de la machine risque de compromettre le système de contrôle des émissions au point de ne plus respecter les lois applicables ; dans ce cas, réparer immédiatement toute anomalie du système et rétablir les conditions applicables.

Quelques exemples, incomplets, de fonctionnement, utilisation ou entretien incorrects :

- Forcer ou casser les dispositifs de dosage du carburant.
- Utiliser du carburant et/ou de l'huile moteur ne répondant pas aux caractéristiques citées au chapitre *Essence*.
- Utiliser des pièces de rechange non originales, par exemple des bougies, etc.
- Ne pas procéder, ou procéder de façon incorrecte, à l'entretien du système d'échappement ; ne pas respecter les intervalles d'entretien du silencieux, de la bougie, du filtre à air, etc.

## ATTENTION

**Si ce moteur a fait l'objet d'une manipulation frauduleuse, la certification UE sur les émissions perd sa validité.**

## ATTENTION

**Lire attentivement le manuel du moteur.**



## AVERTISSEMENT

**Avant de procéder à l'entretien de la machine, enlever la clé et poser la protection sur le commutateur d'allumage.**

Le niveau de CO<sub>2</sub> de ce moteur est disponible sur le site Internet ([www.myemak.com](http://www.myemak.com)) Emak, à la section « Matériels de jardin ».

## 6.2 CONSIGNES DE SÉCURITÉ



### ATTENTION

- Retirer la clé et lire des instructions avant toute opération de nettoyage ou d'entretien. Porter des vêtements appropriés et des gants de protection dans toutes les situations dangereuses pour les mains.
- Ne pas utiliser la machine avec des parties ou pièces usées ou endommagées. Les pièces en panne ou cassées doivent être remplacées et jamais réparées. N'utiliser que des pièces originales : l'utilisation de pièces non originales et/ou non correctement montées compromet la sécurité de la machine ; ceci peut entraîner des accidents ou des blessures personnelles et dégage le constructeur de toute obligation ou responsabilité.
- Toutes les opérations d'entretien et de réglage non décrites dans ce manuel doivent être confiées à un centre d'assistance agréé qui dispose des connaissances et des équipements nécessaires pour un travail correct dans le maintien des conditions de sécurité originales de la machine. Les opérations effectuées dans des ateliers non adaptés ou des personnes non qualifiées font tomber toute forme de garantie et obligation ou responsabilité du constructeur. En particulier, contacter immédiatement le centre d'assistance agréé en cas de problème de fonctionnement du frein, de l'enclenchement et arrêt de la lame, de l'embayage de la traction en marche avant ou arrière.
- Le pot d'échappement et autres parties du moteur (par exemple les ailettes du cylindre, la bougie etc.) chauffent pendant le fonctionnement et restent chauds longtemps après l'arrêt du moteur. Afin de réduire les risques de brûlure, ne touchez pas le silencieux ou les autres pièces lorsqu'elles sont encore chaudes.
- Vérifier fréquemment l'accumulation de matériel comme l'herbe sèche ou assimilés, à proximité du moteur et surtout des conduites d'échappement des gaz ; nettoyer régulièrement et éliminer également les petites quantités.
- Vérifier fréquemment que le bac de ramassage de l'herbe ne présente aucune trace d'usure ou de dommages.
- Le fluide hydraulique, en cas de fuite sous pression, peut provoquer de graves blessures ; le cas échéant contacter immédiatement un médecin. Ne pas intervenir sur le circuit hydraulique ; ces interventions doivent être faites exclusivement par un personnel spécialisé et équipé.
- Contrôler que le plateau de coupe s'arrête quand le bouton d'arrêt de la lame est sur STOP.
- Ne modifiez en aucune façon les caractéristiques de votre machine.
- Remplacez immédiatement tout dispositif de sécurité endommagé ou cassé. Remplacer la lame usée.
- S'assurer que les écrous, boulons et vis sont toujours bien serrés pour garantir le fonctionnement de la machine ainsi que ses conditions de sécurité.

## 6.3 ENTRETIEN COURANT

### 6.3.1 Généralités

#### ATTENTION

**Les normes de sécurité à respecter sont décrites au chapitre 2 RÈGLES GÉNÉRALES DE SÉCURITÉ. Respecter scrupuleusement ces instructions afin de ne pas encourir de risques ou de dangers graves.**

#### ATTENTION

**Avant toute opération de contrôle, de nettoyage ou d'entretien :**

- **débrayer le dispositif de coupe ;**
- **mettre au point mort ;**
- **serrer le frein de stationnement ;**
- **arrêter le moteur ;**
- **retirer la clé (ne jamais laisser la clé insérée ou à la portée d'enfants ou de personnes inadaptées) ;**
- **s'assurer que toutes les pièces mobiles sont complètement arrêtées ;**
- **lire les instructions pertinentes ;**
- **porter des vêtements appropriés, des gants de travail et des lunettes de protection.**

- Les fréquences et les types d'intervention sont résumés dans le 6.3.2 *TABLEAU D'ENTRETIEN DE LA MACHINE*. Ce tableau a pour but de contribuer à la sécurité et à l'efficacité de la machine. Il énumère les principales actions et la fréquence prévue pour chacune d'entre elles. Effectuer l'action appropriée en fonction de la première date d'échéance se présentant.
- L'utilisation de pièces de rechange et d'accessoires non d'origine et/ou qui ne sont pas correctement montés pourrait avoir un effet négatif sur le fonctionnement et la sécurité de la machine. Le fabricant décline toute responsabilité en cas de dommages et/ou d'accidents et/ou de blessures causés par de tels produits.
- Les pièces de rechange d'origine sont fournies par les ateliers d'assistance et les revendeurs agréés.

### 6.3.2 TABLEAU D'ENTRETIEN DE LA MACHINE

<b>Opérations</b>	<b>Heures</b>	<b>Complété (Date et heure)</b>
Contrôler l'huile moteur	Avant chaque utilisation	
Contrôler la pression des pneus	Avant chaque utilisation	
Vérifier les contrôles de sécurité	Avant chaque utilisation	
Contrôler les dommages sur la machine	Avant chaque utilisation	
Nettoyage complet de la machine	Avant chaque utilisation	

<b>Opérations</b>	<b>Heures</b>	<b>Complété (Date et heure)</b>
Contrôler la fixation et l'aiguisage des lames	Toutes les 25 heures	
Contrôler la courroie de transmission	Toutes les 25 heures	
Contrôler la lame	Toutes les 25 heures	
Contrôler les vis et les boulons	Toutes les 25 heures	
Contrôler la lubrification <sup>(1)</sup>	Toutes les 25 heures	
Remplacer la lame	Toutes les 100 heures	
Révision de la machine effectuée par un Centre d'assistance agréé.	Tous les ans	

<sup>(1)</sup> Un graissage général de toutes les joints doit également être effectué lorsque la machine n'est pas utilisée pendant une longue période.

### 6.3.3 TABLEAU D'ENTRETIEN DU MOTEUR

<b>Opérations</b>	<b>Heures</b>	<b>Complété (Date et heure)</b>
Première vidange de l'huile	Toutes les 20 heures	
Remplacement de l'huile moteur <sup>(1)</sup>	Toutes les 50 heures	
Nettoyage du filtre à air	Toutes les 50 heures	
Contrôler et régler la bougie d'allumage <sup>(2)</sup>	Toutes les 100 heures	
Nettoyage du réservoir et des filtres du carburant	Toutes les 100 heures	
Remplacement du filtre à air	Tous les ans	
Remplacement de la bougie d'allumage	Tous les ans	

<sup>(1)</sup> Pour la liste complète et la fréquence, consulter le manuel du moteur.

<sup>(2)</sup> Dès les premiers signes d'usure, contacter le revendeur pour remplacer la pièce.

Les tableaux ci-dessus ont pour objet de vous aider à maintenir les performances et la sécurité de votre machine. Ils indiquent les principales opérations d'entretien et de lubrification ainsi que leur fréquence. Chaque option est accompagnée, à droite, d'une case dans laquelle entrer la date ou le nombre d'heures de fonctionnement de l'intervention.

### 6.3.4 LUBRIFICATION (Fig. 41)

Appliquer la graisse à l'aide d'un injecteur aux endroits indiqués. Appliquer deux ou trois fois et essuyer l'excès de graisse. Lubrifier les zones indiquées avec de l'huile moteur. Nettoyer la zone, appliquer quelques gouttes d'huile, puis essuyer les gouttes ou les débordements.

#### REMARQUE

Ne pas salir la courroie, la mâchoire du frein ou le pneu avec de la graisse ou de l'huile, car l'huile ou la graisse les endommagerait.



### 6.3.5 RAVITAILLEMENT/VIDANGE DU RÉSERVOIR DE CARBURANT

#### REMARQUE

Le type de carburant à utiliser est indiqué dans le manuel d'instructions du moteur.

#### ATTENTION

**La machine est livrée à l'utilisateur sans carburant. Suivre toutes les prescriptions du manuel d'instructions du moteur.**

FR

#### *Ravitaillement (Fig. 43)*

Pour faire le plein :

- Dévisser le bouchon du réservoir et l'enlever.
- Insérer l'entonnoir.
- Remplir le réservoir de carburant, en veillant à ne pas le remplir complètement.
- Retirer l'entonnoir.
- Après avoir fait le plein, revisser fermement le bouchon du réservoir et nettoyer tout ce qui a pu se répandre.

#### AVERTISSEMENT

**Éviter de verser de l'essence sur les parties en plastique pour ne pas les endommager ; en cas de fuite accidentelle, rincer immédiatement avec de l'eau. La garantie ne couvre pas les dommages aux pièces en plastiques de la carrosserie ou du moteur provoqués par l'essence.**

#### *Vidange du réservoir (Fig. 44)*

#### REMARQUE

Le carburant est périssable et ne doit pas rester dans le réservoir plus de 30 jours. Avant un stockage de longue durée (5.7.2 *Remisage et inactivité prolongée*), vidanger le réservoir de carburant.

#### ATTENTION

**Laisser refroidir le moteur avant de vidanger le réservoir de carburant.**

1. Placer la machine sur une surface plane et en plein air.
2. Placer un bac collecteur au niveau du tuyau (A).
3. Débrancher le tuyau (A) à l'entrée du filtre à essence (B).
4. Ouvrir le robinet de carburant (le cas échéant).
5. Recueillir le carburant dans un récipient approprié.
6. Rebrancher le tuyau (A) en veillant à repositionner correctement le collier (C).
7. Fermer le robinet du réservoir à carburant (le cas échéant).



#### AVERTISSEMENT

**A la reprise du travail, vérifier l'absence de fuites d'essence des tuyaux du robinet et du carburateur.**

### 6.3.6 CONTRÔLE, REMISE À NIVEAU, VIDANGE DE L'HUILE MOTEUR

#### REMARQUE

Le type d'huile préconisé est indiqué dans le manuel d'instructions du moteur.



#### ATTENTION

**La machine est livrée à l'utilisateur sans huile moteur.**



#### ATTENTION

**Suivre toutes les prescriptions du manuel d'instructions du moteur.**

#### Contrôle / Remise à niveau (Fig. 39)



#### AVERTISSEMENT

**Vérifier le niveau de l'huile avant toute utilisation.**

#### REMARQUE

Vérifier que le niveau d'huile du moteur est conforme au manuel correspondant ; il doit se situer entre les repères MIN et MAX de la jauge.



#### AVERTISSEMENT

**Ne pas trop remplir de manière à ne pas surchauffer le moteur. Si le niveau dépasse le repère « MAX », rétablir le niveau correct.**

#### Éjection



#### ATTENTION

**L'huile moteur pourrait être très chaude si elle est retirée immédiatement après l'arrêt du moteur. Laisser donc le moteur refroidir pendant quelques minutes avant de vidanger l'huile.**

Vidanger l'huile moteur aussi souvent que l'indique le manuel d'instructions du moteur.

Procéder comme indiqué ci-dessous :

- **Type « I » :**
  1. Positionner la machine sur une surface plane.
  2. Placer un bac collecteur au niveau du tuyau de rallonge (A, Fig. 45).
  3. Tenir fermement le tuyau de rallonge (A) et dévisser le bouchon de vidange (B, Fig. 45).
  4. Recueillir l'huile dans le récipient.

5. Remettre en place le bouchon de vidange (B, Fig. 45) en prenant soin de bien positionner le joint intérieur (C, Fig. 45).
  6. Serrer fermement, en maintenant le tuyau de rallonge (A, Fig. 45) en place.
  7. Nettoyer tout écoulement d'huile.
- **Type « II » :**
    1. Dévisser le bouchon de remplissage (A, Fig. 45).
    2. Monter le tuyau (B, Fig. 45) sur la seringue (C, Fig. 45) et l'introduire au fond du trou.
    3. À l'aide de la seringue (C, Fig. 45), aspirer toute l'huile du moteur, en sachant que pour une vidange complète il est nécessaire de répéter l'opération plusieurs fois.



#### **AVERTISSEMENT**

**Remettre l'huile à un centre de tri pour son élimination conformément aux réglementations locales.**

### **6.3.7 ROULETTES ANTI-SCALP**

Les différentes positions de montage des roulettes permettent de maintenir une distance de sécurité « H » entre le bord du dispositif de coupe et le sol. Régler la position des roulettes anti-scalp en fonction des irrégularités du sol.



#### **ATTENTION**

**Cette opération doit toujours être effectuée sur les deux roulettes, en les positionnant à la même hauteur, AVEC LE MOTEUR ARRÊTÉ ET LES DISPOSITIFS DE COUPE DÉSACTIVÉS.**

Pour modifier la position (Fig. 46) :

1. dévisser l'écrou (B) et retirer la goupille (C).
2. repositionner la roulette (A) dans la position souhaitée.
3. remonter la goupille (C) en veillant à ce que la tête de la goupille (C) soit orientée vers l'intérieur de la machine.
4. serrer à fond l'écrou (B).

### **6.3.8 NETTOYAGE**

Après chaque utilisation, nettoyer selon les instructions suivantes.

#### ***Nettoyage de la machine***

- Nettoyer l'extérieur de la machine en passant sur les parties en plastique de la carrosserie avec une éponge mouillée d'eau et de détergent, en faisant attention à ne pas mouiller le moteur, les composants du circuit électrique et la carte électronique sous le tableau de bord.
- Pour diminuer le risque d'incendie, le moteur, le pot d'échappement et le logement de la batterie doivent toujours rester propres sans résidus d'herbe, de feuilles ni de graisse excessive.

**⚠ ATTENTION**

**Ne jamais utiliser de jet sous pression ou de liquides agressifs pour laver la carrosserie et le moteur !**

**⚠ ATTENTION**

**Ne pas laver la transmission lorsqu'elle est chaude. Ne jamais utiliser de lance à pression pour laver la transmission.**

FR

***Nettoyage du canal d'éjection (uniquement pour les modèles avec collecte arrière)***

En cas de colmatage du canal d'éjection, il est nécessaire de :

1. retirer le bac de ramassage ou le dispositif de protection de l'éjection arrière ;
2. enlever l'herbe accumulée, en agissant du côté de l'ouverture d'éjection du canal.

***Nettoyage du bac de ramassage (uniquement pour les modèles avec ramassage arrière)***

1. Vider le bac de ramassage.
2. Le secouer pour le débarrasser des résidus d'herbe et de terre.
3. Remettre le bac de ramassage et procéder au lavage de l'intérieur de l'ensemble du dispositif de coupe, après quoi retirer le bac de ramassage, le vider, le rincer et l'installer de façon à favoriser un séchage rapide.

***Nettoyage des lames***

Nettoyer soigneusement les lames pour éliminer tout résidu d'herbe ou autre détrit.

**⚠ ATTENTION**

**Lors du nettoyage des lames, éloigner les personnes ou les animaux de la zone environnante.**

***Nettoyage de l'intérieur (Fig. 48, Fig. 49)***

Le lavage des lames et du canal d'éjection doit être effectué sur un sol solide, avec :

1. le bac de ramassage ou le dispositif de protection de l'éjection arrière (uniquement pour les modèles avec ramassage arrière)
2. le déflecteur d'éjection latérale monté (uniquement pour les modèles à éjection latérale)
3. l'opérateur assis
4. le moteur en marche
5. la transmission au point mort
6. les dispositifs de coupe activés.

Vous pouvez également brancher un tuyau d'eau aux raccords appropriés, en laissant couler l'eau pendant quelques minutes vers chacun d'eux avec les dispositifs de coupe en mouvement.

## ATTENTION

**Pour ne pas nuire au bon fonctionnement de l'embrayage électromagnétique :**

- ne pas laisser l'embrayage entrer en contact avec l'huile ;
- ne pas diriger de jets d'eau à haute pression directement sur l'unité d'embrayage ;
- ne pas nettoyer l'embrayage avec de l'essence.

FR

### 6.3.9 BATTERIE

Il est fondamental d'effectuer un entretien soigné de la batterie pour en garantir la durée.

La batterie de votre machine doit être chargée :

- avant d'utiliser la machine pour la première fois après l'achat ;
- avant toute période d'inactivité prolongée de la machine (plus de 30 jours) ;
- avant la mise en service après toute période d'inactivité prolongée de la machine.

Lire et respecter attentivement la procédure de recharge décrite dans le manuel de la batterie. Si vous ne respectez pas la procédure et ne chargez pas la batterie, il pourrait se produire des dommages irréparables aux composants de la batterie. Une batterie déchargée doit être rechargée au plus vite.

## ATTENTION

**La charge doit être effectuée avec un équipement à tension constante. D'autres systèmes de charge peuvent endommager irrémédiablement la batterie.**

### 6.3.10 ÉCROUS ET VIS DE FIXATION

Maintenir correctement serrés écrous et vis pour toujours garantir la sûreté de fonctionnement de la machine.

## 6.4 ENTRETIEN EXTRAORDINAIRE

### 6.4.1 CONSIGNES DE SÉCURITÉ

## ATTENTION

**En présence d'irrégularités dans le fonctionnement des éléments suivants, contactez immédiatement votre concessionnaire ou un centre spécialisé :**

- frein
- activation et arrêt des dispositifs de coupe
- embrayage de la traction en marche avant ou en marche arrière.

## 6.4.2 ENSEMBLE DISPOSITIFS DE COUPE

### *Alignement ensemble dispositifs de coupe*

Un bon réglage de l'ensemble des dispositifs de coupe est essentiel pour obtenir un gazon parfaitement tondu.

En cas de tonte irrégulière, contrôler la pression des pneus.

Si cela ne suffit pas à obtenir une tonte uniforme, contactez votre revendeur pour qu'il règle les lames.

### *Dispositifs de coupe*

Un dispositif de coupe mal affûté arrache l'herbe et provoque le jaunissement du gazon.

#### ATTENTION

**Toutes les opérations concernant les dispositifs de coupe (démontage, affûtage, équilibrage, réparation, remontage et/ou remplacement) sont des travaux exigeants qui requièrent un savoir-faire spécifique ainsi que l'utilisation d'un équipement spécial ; pour des raisons de sécurité, elles doivent donc toujours être effectuées par un centre d'assistance agréé.**

#### ATTENTION

**Les dispositifs de coupe endommagés, déformés ou usés, ainsi que leurs vis, doivent toujours être remplacés en bloc afin de maintenir l'équilibre.**

#### ATTENTION

**Il est conseillé de remplacer les dispositifs de coupe par paire, surtout en cas de différences d'usure importantes.**

#### ATTENTION

**Toujours utiliser des dispositifs de coupe d'origine dont le code est indiqué dans le tableau 9 *DONNÉES TECHNIQUES pour machines à éjection arrière*.**

## 6.4.3 REMPLACEMENT DES ROUES

Le remplacement doit être effectué auprès d'un centre d'assistance agréé.

## 6.4.4 REMPLACEMENT DES PNEUS

Les pneus n'ont pas de chambre à air (Tubeless) et, par conséquent, toutes les crevaisons doivent être réparées par un spécialiste du pneu en suivant les procédures prévues pour ce type de pneu ; cette opération doit être effectuée auprès d'un centre d'assistance agréé.

## 6.4.5 REMPLACEMENT DE LA COURROIE

Le remplacement de la courroie doit être effectué auprès d'un centre d'assistance agréé. Remplacer la courroie dès qu'elle présente des signes évidents d'usure !

## REMARQUE

Toujours utiliser des courroies de rechange d'origine !

### 6.4.6 REMPLACEMENT D'UN FUSIBLE

La machine est équipée d'un certain nombre de fusibles de différents calibres, dont les fonctions caractéristiques sont les suivantes :

- Fusible 10 A = pour protection des circuits généraux et de puissance de la carte électronique, dont l'intervention provoque l'arrêt de la machine et, uniquement pour les modèles avec éjection arrière, l'extinction complète du voyant sur le tableau de bord.

La capacité du fusible est indiquée sur le fusible.



## ATTENTION

**Un fusible grillé doit toujours être remplacé par un fusible de même type et capacité et jamais par un fusible d'une capacité différente.**

À défaut d'élimination des causes d'intervention de la protection, consulter le revendeur.

## 7 PROTECTION DE L'ENVIRONNEMENT

La protection de l'environnement est un aspect fondamental et prioritaire de l'utilisation de la machine, au bénéfice de la vie civile et sociale du contexte dans lequel on vit.

- Éviter de gêner le voisinage.
- Respecter scrupuleusement les règlements locaux en matière d'élimination des déchets de tonte.
- Respecter scrupuleusement les règlements locaux en matière d'élimination des emballages, de l'huile, de l'essence, des batteries, des filtres, des parties ou pièces endommagées ou de tout élément à fort impact environnemental. Ne pas jeter ces déchets dans les ordures mais les séparer et les confier à des centres de tri qui se chargeront de les recycler.

### 7.1 DÉMOLITION ET ÉLIMINATION

Lors de la mise hors service, ne pas abandonner la machine dans la nature, mais s'adresser à un centre de collecte.

Une grande partie des matériaux utilisés pour la fabrication de la tronçonneuse sont recyclables ; tous les métaux (acier, aluminium, laiton) peuvent être remis à un ferrailleur. Pour plus d'informations, contactez le centre de récupération des déchets de votre région. L'élimination des dérivés de démolition de la machine devra se faire dans le respect de l'environnement, en évitant de polluer le sol, l'air et l'eau.

**Dans tous les cas respecter les législations et règlements en vigueur en la matière.**

Lors de la démolition du souffleur, détruire également l'étiquette du marquage CE ainsi que le présent manuel.



## 8 ACCESSOIRES

<i>Accessoires compatibles</i>			
	<i>Éjection latérale</i>	<i>Éjection arrière</i>	
<b>Kit mulching</b>	Disponible	Disponible	Se référer au manuel « Mulchkit For ».
<b>Chargeur de batteries</b>	Disponible	Disponible	

## 9 DONNÉES TECHNIQUES POUR MACHINES À ÉJECTION ARRIÈRE

<i>Modèle</i>		<i>86R/12,5 K M</i>	<i>86R/14,5 K M</i>	<i>86R/16 K M</i>
Moteur		K 1250	K 1450	K 1600
Cylindrée du moteur		413 cm <sup>3</sup>	432 cm <sup>3</sup>	452 cm <sup>3</sup>
Puissance nominale		6,8 kW	7,5 kW	7.8.kW
Vitesse maximale du moteur		2600 min <sup>-1</sup>		
Modèle de lame		193401130101 (gauche), 193401130102 (droite)	193401130101 (gauche), 193401130102 (droite)	193401130101 (gauche), 193401130102 (droite)
Largeur de coupe		86 cm	86 cm	86 cm
Niveau de pression sonore sur l'opérateur		85,9 dB(A), 3 dB(A)	87,8 dB(A), 3 dB(A)	88,4 dB(A), 3 dB(A)
Niveau de puissance sonore calculé		98,56 dB(A), 1,43 dB(A)	99,43 dB(A), 0,91 dB(A)	98,97 dB(A), 0,91 dB(A)
Niveau de puissance sonore garantie		100 dB(A)	100 dB(A)	100 dB(A)
Vibrations	Main-bras	<b>a<sub>h</sub></b> : 4,85 m/s <sup>2</sup> , <b>K<sub>h</sub></b> : 1,5 m/s <sup>2</sup>	<b>a<sub>h</sub></b> : 3,45 m/s <sup>2</sup> , <b>K<sub>h</sub></b> : 1,5 m/s <sup>2</sup>	<b>a<sub>h</sub></b> : 3,74 m/s <sup>2</sup> , <b>K<sub>h</sub></b> : 1,5 m/s <sup>2</sup>
	Tout le corps	<b>a<sub>h</sub></b> : 0,93 m/s <sup>2</sup> , <b>K<sub>h</sub></b> : 1,5 m/s <sup>2</sup>	<b>a<sub>h</sub></b> : 0,57 m/s <sup>2</sup> , <b>K<sub>h</sub></b> : 1,5 m/s <sup>2</sup>	<b>a<sub>h</sub></b> : 0,70 m/s <sup>2</sup> , <b>K<sub>h</sub></b> : 1,5 m/s <sup>2</sup>
Masse		193 kg	193 kg	193 kg
Vitesse de conduite		Marche avant : 1,6-7,5 km/h, marche arrière 0-2,5 km/h		
Couple de serrage de la vis de la lame		40-45 Nm		
Hauteur de coupe (sur 7 niveaux)		30 - 90 mm		
Roues avant		15 × 6,00-6		
Roues arrière		18 × 8,50-8		
Pression de gonflage de la roue avant		1,2 bar		
Pression de gonflage de la roue arrière		1,0 bar		
Système électrique		12 VDC		
Batterie		18 Ah		



<b>Modèle</b>	<b>86R/12,5 K M</b>	<b>86R/14,5 K M</b>	<b>86R/16 K M</b>
Rayon de braquage minimum	45 cm		
Capacité du réservoir à carburant	7,5 l		

<b>Modèle</b>		<b>86R/14,5 K</b>	<b>86R/16 K</b>	<b>92R/16 K</b>	<b>102R/16 K</b>
Moteur		K 1450	K 1600	K 1600	K 1600
Cylindrée du moteur		432 cm <sup>3</sup>	452 cm <sup>3</sup>	452 cm <sup>3</sup>	452 cm <sup>3</sup>
Puissance nominale		7,5 kW	7,8 kW	7,8 kW	7,8 kW
Vitesse maximale du moteur		2600 min <sup>-1</sup>			
Modèle de lame		193401130101 (gauche), 193401130102 (droite)	193601130101 (gauche), 193601130102 (droite)	193601130101 (gauche), 193601130102 (droite)	0606665 (gauche), 0606668 (droite)
Largeur de coupe		86 cm	86 cm	92 cm	102 cm
Niveau de pression sonore sur l'opérateur		87,8 dB(A), 3 dB(A)	88,4 dB(A), 3 dB(A)	86,7 dB(A), 3 dB(A)	88,5 dB(A), 3 dB(A)
Niveau de puissance sonore calculé		99,43 dB(A), 0,91 dB(A)	98,97 dB(A), 0,91 dB(A)	98,41 dB(A), 1,20 dB(A)	99,53 dB(A), 0,88 dB(A)
Niveau de puissance sonore garantie		100 dB(A)	100 dB(A)	100 dB(A)	100 dB(A)
Vibrations	Main-bras	<b>a<sub>h</sub></b> : 3,45 m/s <sup>2</sup> , <b>K<sub>h</sub></b> : 1,5 m/s <sup>2</sup>	<b>a<sub>h</sub></b> : 3,74 m/s <sup>2</sup> , <b>K<sub>h</sub></b> : 1,5 m/s <sup>2</sup>	<b>a<sub>h</sub></b> : 4,1 m/s <sup>2</sup> , <b>K<sub>h</sub></b> : 1,5 m/s <sup>2</sup>	<b>a<sub>h</sub></b> : 3,72 m/s <sup>2</sup> , <b>K<sub>h</sub></b> : 1,5 m/s <sup>2</sup>
	Tout le corps	<b>a<sub>h</sub></b> : 0,57 m/s <sup>2</sup> , <b>K<sub>h</sub></b> : 1,5 m/s <sup>2</sup>	<b>a<sub>h</sub></b> : 0,70 m/s <sup>2</sup> , <b>K<sub>h</sub></b> : 1,5 m/s <sup>2</sup>	<b>a<sub>h</sub></b> : 0,68 m/s <sup>2</sup> , <b>K<sub>h</sub></b> : 1,5 m/s <sup>2</sup>	<b>a<sub>h</sub></b> : 0,85 m/s <sup>2</sup> , <b>K<sub>h</sub></b> : 1,5 m/s <sup>2</sup>
Masse		192 kg	192 kg	194 kg	194,5 kg
Vitesse de conduite		Marche avant : 0-8,8 km/h – marche arrière : 0-4,5 km/h			
Couple de serrage de la vis de la lame		40-45 Nm			
Hauteur de coupe (sur 7 niveaux)		30 - 90 mm			
Roues avant		15 × 6,00-6			
Roues arrière		18 × 8,50-8			
Pression de gonflage de la roue avant		1,2 bar			
Pression de gonflage de la roue arrière		1,0 bar			
Système électrique		12 VDC			
Batterie		18 Ah			
Rayon de braquage minimum		45 cm			
Capacité du réservoir à carburant		7,5 l			

## 10 DONNÉES TECHNIQUES POUR MACHINES À ÉJECTION LATÉRALE

<b>Modèle</b>		<b>99L/12,5 K M</b>	<b>99L/14,5 K M</b>	<b>99L/16 K M</b>	<b>109L/16 K M</b>
Moteur		K 1250	K 1450	K 1600	K 1600
Cylindrée du moteur		413 cm <sup>3</sup>	432 cm <sup>3</sup>	452 cm <sup>3</sup>	452 cm <sup>3</sup>
Puissance nominale		6,8 kW	7,5 kW	7,8 kW	7,2 kW
Vitesse maximale du moteur		2600 min <sup>-1</sup>			2400 min <sup>-1</sup>
Modèle de lame		98.41.101	98.41.101	98.41.101	108.41.101
Largeur de coupe		98 cm	98 cm	98 cm	108 cm
Niveau de pression sonore sur l'opérateur		85,9 dB(A), 3 dB(A)	86,8 dB(A), 3 dB(A)	87,7 dB(A), 3 dB(A)	87 dB(A), 3 dB(A)
Niveau de puissance sonore calculé		97,79 dB(A), 1,34 dB(A)	99,4 dB(A), 1,05 dB(A)	99,35 dB(A), 0,99 dB(A)	98,8 dB(A), 1,11 dB(A)
Niveau de puissance sonore garantie		100 dB(A)	100 dB(A)	100 dB(A)	100 dB(A)
Vibrations	Main-bras	<b>a<sub>h</sub></b> : 3,1 m/s <sup>2</sup> <b>K<sub>h</sub></b> : 1,5 m/s <sup>2</sup>	<b>a<sub>h</sub></b> : 4,2 m/s <sup>2</sup> <b>K<sub>h</sub></b> : 1,5 m/s <sup>2</sup>	<b>a<sub>h</sub></b> : 2,84 m/s <sup>2</sup> <b>K<sub>h</sub></b> : 1,5 m/s <sup>2</sup>	<b>a<sub>h</sub></b> : 3,41 m/s <sup>2</sup> , <b>K<sub>h</sub></b> : 1,5 m/s <sup>2</sup>
	Tout le corps	<b>a<sub>h</sub></b> : 0,6 m/s <sup>2</sup> <b>K<sub>h</sub></b> : 1,5 m/s <sup>2</sup>	<b>a<sub>h</sub></b> : 0,68 m/s <sup>2</sup> , <b>K<sub>h</sub></b> : 1,5 m/s <sup>2</sup>	<b>a<sub>h</sub></b> : 0,92 m/s <sup>2</sup> , <b>K<sub>h</sub></b> : 1,5 m/s <sup>2</sup>	<b>a<sub>h</sub></b> : 1,08 m/s <sup>2</sup> <b>K<sub>h</sub></b> : 1,5 m/s <sup>2</sup>
Masse		172 kg	172 kg	172 kg	173,5 kg
Vitesse de conduite		Marche avant : 1,6 -7,5 km/h (5 vitesses), marche arrière : 0 -2,5 km/h			
Couple de serrage de la vis de la lame		40-45 Nm			
Hauteur de coupe (sur 7 niveaux)		30 - 90 mm			
Roues avant		15 × 6,00-6			
Roues arrière		18 × 8,50-8			
Pression de gonflage de la roue avant		1,2 bar			
Pression de gonflage de la roue arrière		1,0 bar			
Système électrique		12 VDC			
Batterie		18 Ah			
Rayon de braquage minimum		45 cm			
Capacité du réservoir à carburant		7,5 l			

<b>Modèle</b>		<b>99L/14,5 K</b>	<b>109L/16 K</b>
Moteur		K 1450	K 1600
Cylindrée du moteur		432 cm <sup>3</sup>	452 cm <sup>3</sup>
Puissance nominale		7,5 kW	7,2 kW
Vitesse maximale du moteur		2600 min <sup>-1</sup>	2400 min <sup>-1</sup>
Modèle de lame		98.41.101	108.41.101
Largeur de coupe		98 cm	108 cm
Niveau de pression sonore sur l'opérateur		86,8 dB(A), 3 dB(A)	87 dB(A), 3 dB(A)

<b>Modèle</b>		<b>99L/14,5 K</b>	<b>109L/16 K</b>
Niveau de puissance sonore calculé		99,40 dB(A), 1,05 dB(A)	98,80 dB(A), 1,11 dB(A)
Niveau de puissance sonore garantie		100 dB(A)	100 dB(A)
Vibrations	Main-bras	$a_h$ : 4,20 m/s <sup>2</sup> $K_h$ : 1,5 m/s <sup>2</sup>	$a_h$ : 3,41 m/s <sup>2</sup> , $K_h$ : 1,5 m/s <sup>2</sup>
	Tout le corps	$a_h$ : 0,68 m/s <sup>2</sup> , $K_h$ : 1,5 m/s <sup>2</sup>	$a_h$ : 1,08 m/s <sup>2</sup> $K_h$ : 1,5 m/s <sup>2</sup>
Masse		171 kg	172,5 kg
Vitesse de conduite		Marche avant : 0-8,8 km/h – marche arrière : 0-4,5 km/h	
Couple de serrage de la vis de la lame		40-45 Nm	
Hauteur de coupe (sur 7 niveaux)		30 - 90 mm	
Roues avant		15 × 6,00-6	
Roues arrière		18 × 8,50-8	
Pression de gonflage de la roue avant		1,2 bar	
Pression de gonflage de la roue arrière		1,0 bar	
Système électrique		12 VDC	
Batterie		18 Ah	
Rayon de braquage minimum		45 cm	
Capacité du réservoir à carburant		7,5 l	

# 11 DÉCLARATION DE CONFORMITÉ

La société soussignée, **EMAK spa via Fermi, 4 - 42011 Bagnolo in Piano (RE) Italie**  
 déclare sous sa propre responsabilité que la machine :

1. Genre : **tondeuse ride-on**  
 2. Marque : / Type : **Efco et Oleo-Mac : 99L/12,5 K M - 99L/14,5 K M - 99L/16 K M - 99L/14,5 K - 109L/16 K M - 109L/16 K - 86R/12,5 K M - 86R/14,5 K M - 86R/16 K M - 86R/14,5 K - 86R/16 K - 92R/16 K - 102R/16 K**  
 3. Identification de série : **719 XXX 0001 ÷ 719 XXX 9999 (86R/12,5 K M - 86R/14,5 K M - 86R/16 K M - 86R/14,5 K - 86R/16 K - 92R/16 K - 102R/16 K)**  
**720 XXX 0001 ÷ 720 XXX 9999 (99L/12,5 K M - 99L/14,5 K M - 99L/16 K M - 109L/16 K M - 99L/14,5 K - 109L/16 K)**

est conforme aux prescriptions de la Directive / du Règlement et de leurs modifications ou intégrations :

**2006/42/CE - 2000/14/CE - 2014/30/EU - (EU) 2016/1628 - 2011/65/EU**

est conforme aux prescriptions des normes harmonisées :

**EN ISO 5395-3:2013/A1:2017/A2:2018 - EN ISO 5395-1:2013/A1:2018 - ISO 14982:1998**

Procédures d'évaluation de conformité effectuées :

**Annexe VI n°5 - 2000/14/CE**

Niveau de puissance sonore calculé :

<b>86R/12,5 K M</b>	<b>86R/14,5 K M</b>	<b>86R/16 K M</b>	<b>99L/12,5 K M</b>	<b>99L/14,5 K M</b>	<b>99L/16 K M</b>	<b>109L/16 K M</b>
99 dB(A) 1dB(A)	97 dB(A) 2dB(A)	99 dB(A) 1 dB(A)	98 dB(A) 1dB(A)	95 dB(A) 2dB(A)	99 dB(A) 1 dB(A)	97 dB(A) 2dB(A)
<b>86R/14,5 K</b>	<b>86R/16 K</b>	<b>92R/16 K</b>	<b>102R/16 K</b>	<b>99L/14,5 K</b>	<b>109L/16 K</b>	
99 dB(A) 1dB(A)	99 dB(A) 1dB(A)	98dB(A) 1dB(A)	100 dB(A) 1dB(A)	99 dB(A) 1dB(A)	99 dB(A) 1dB(A)	

Niveau de puissance sonore garantie :

<b>86R/12,5 K M</b>	<b>86R/14,5 K M</b>	<b>86R/16 K M</b>	<b>99L/12,5 K M</b>	<b>99L/14,5 K M</b>	<b>99L/16 K M</b>	<b>109L/16 K M</b>
100 dB(A)	100 dB(A)	100 dB(A)	100 dB(A)	100 dB(A)	100 dB(A)	100 dB(A)
<b>86R/14,5 K</b>	<b>86R/16 K</b>	<b>92R/16 K</b>	<b>102R/16 K</b>	<b>99L/14,5 K</b>	<b>109L/16 K</b>	
100 dB(A)	100 dB(A)	100 dB(A)	100 dB(A)	100 dB(A)	100 dB(A)	

Type du dispositif de coupe :

**Lame rotative**

Nom et adresse de l'organisme notificateur :

**TÜV Rheinland LGA Products GmbH - Tillystraße 2 - 90431 Nürnberg  
 Notified by Zentralstelle der Länder für Sicherheitstechnik (ZLS).  
 Notified under No. 0197 to the EC Commission.**

Dossier technique déposé auprès de :

**Siège administratif. - Direction technique**

Fait à :

**Bagnolo in Piano (RE) Italie - via Fermi, 4**

Date :

**14/11/23**

Luigi Bartoli - PDG

## 12 CERTIFICAT DE GARANTIE

Cette machine a été conçue et réalisée à l'aide des techniques de production les plus modernes. Le fabricant garantit ses produits pendant une période de 24 mois à compter de la date d'achat, en cas d'usage privé ou d'activités de bricolage. En cas d'usage professionnel, la garantie est limitée à 12 mois.

### Conditions générales de garantie

FR

1. La garantie devient effective à partir de la date d'achat. Le constructeur remplacera gratuitement les pièces présentant des vices de matériau, d'usinage ou de fabrication par le biais de son réseau commercial et d'assistance. La garantie ne prive pas l'acheteur des droits qui lui sont octroyés par le code civil contre les conséquences des défauts ou des vices causés par la chose vendue.
2. Le personnel technique interviendra le plus rapidement possible, dans les délais concédés par les nécessités organisationnelles.
3. **Pour demander l'assistance sous garantie, il est nécessaire de présenter au personnel agréé le certificat de garantie ci-dessous portant le cachet du revendeur, dûment rempli et accompagné de la facture d'achat ou du ticket de caisse obligatoire reportant la date d'achat.**
4. La garantie ne s'applique pas dans les cas suivants :
  - Absence manifeste d'entretien,
  - Utilisation incorrecte ou altération du produit,
  - Utilisation de lubrifiants ou de carburants inadéquats,
  - Utilisation de pièces détachées ou d'accessoires non d'origine,
  - Interventions effectuées par du personnel non autorisé.
5. Le constructeur exclut de la garantie les consommables et les pièces sujettes à usure de fonctionnement normale.
6. La garantie exclut les interventions de mise à jour et d'amélioration du produit.
7. La garantie ne couvre pas la mise au point ni les interventions d'entretien nécessaires pendant la période de validité de la garantie.
8. Les dommages éventuels subis pendant le transport doivent être immédiatement signalés au transporteur sous peine d'annulation de la garantie.
9. Les moteurs d'autres marques (Briggs & Stratton, Tecumseh, Kawasaki, Honda, etc.) montés sur nos machines sont garantis par leurs constructeurs respectifs.
10. La garantie ne couvre pas les dommages éventuels, directs ou indirects, causés à des personnes ou des objets suite à des pannes de la machine ou à l'interruption forcée et prolongée de son utilisation.

MODÈLE

\_\_\_\_\_

N° de SÉRIE \_\_\_\_\_

ACHETÉ PAR M. \_\_\_\_\_

\_\_\_\_\_

\_\_\_\_\_

\_\_\_\_\_

DATE

\_\_\_\_\_

CONCESSIONNAIRE

 Ne pas expédier ! Joindre uniquement à l'éventuelle demande de garantie technique.

## 13 DÉPANNAGE



### ATTENTION

- **Toujours arrêter la machine et retirer la clé avant d'intervenir selon les indications recommandées dans le tableau ci-dessous, sauf indications contraires.**
- **Si le problème persiste après avoir vérifié toutes les causes possibles indiquées, contactez un Centre d'Assistance Agréé. En cas de problème non répertorié dans ce tableau, contactez un Centre d'Assistance Agréé.**



### ATTENTION

**N'essayez pas d'effectuer des réparations sans les équipements et les connaissances techniques nécessaires. Toute intervention mal effectuée rend automatiquement la garantie caduque et dégage toute responsabilité du constructeur.**

<b>PROBLÈME</b>	<b>CAUSES PROBABLES</b>	<b>SOLUTION</b>
<b>L'éclairage ne fonctionne pas</b>	Le connecteur du câble des phares n'est pas branché	Tourner la clé sur « STOP » et brancher le câble des phares.
	Ampoules défectueuses	Tourner la clé sur « STOP » et remplacer les ampoules.
	La batterie n'est pas correctement connectée	Connecter le câble rouge à la borne (+) de la batterie et le câble noir à la borne (-) de la batterie. (chapitre 4.5 <i>Raccordement de la batterie (Fig. 26)</i> )
	Interrupteur d'allumage défectueux	Remplacer l'interrupteur d'allumage
	Batterie défectueuse	Test et recharge ou remplacement de la batterie
	Court-circuit dans le câblage	Contactez votre revendeur ou le centre d'assistance
<b>Le moteur de démarrage ne tourne pas</b>	Les conditions de démarrage ne sont pas remplies	Vérifier que toutes les conditions de démarrage sont réunies (par. 5.6.9 <i>Récapitulation des principales conditions d'autorisation au démarrage ou d'intervention des dispositifs de sécurité</i> )
	Pas de carburant dans le réservoir	Tourner la clé sur « STOP » et remplir le réservoir de carburant.
	Mauvais contact entre le câble et la borne de la batterie	Vérifier les connexions. (chapitre 4.5 <i>Raccordement de la batterie (Fig. 26)</i> )
	Batterie déchargée ou défectueuse	Contrôler et recharger ou remplacer la batterie.
	Fusible défectueux	Remplacer le fusible. Si le fusible saute à plusieurs reprises, en déterminer la cause (généralement un court-circuit). (chapitre 6.4.6 <i>REPLACEMENT D'UN FUSIBLE</i> )
	Filtre à air colmaté	Nettoyer le filtre à air.
	Bougie défectueuse	Vérifier la connexion de la douille de la bougie d'allumage, nettoyer ou remplacer la bougie d'allumage.
	Pédale de frein défectueuse	Contactez votre revendeur ou votre centre d'assistance.
	Le commutateur d'embrayage/frein n'est pas enfoncé	Appuyer sur l'interrupteur de prise de force en position OFF.
	Relais de démarrage défectueux	Remplacer le relais de démarrage.
Interrupteur d'allumage défectueux	Remplacer l'interrupteur d'allumage.	

<b>PROBLÈME</b>	<b>CAUSES PROBABLES</b>	<b>SOLUTION</b>
<b>Le moteur tourne de manière irrégulière</b>	Problème de carburateur	Contactez votre revendeur ou votre centre d'assistance.
	Filtre à air bloqué.	Nettoyer ou remplacer le filtre à air (voir le manuel du moteur)
	La ventilation du réservoir de carburant est bloquée.	<ol style="list-style-type: none"> <li>Vérifier et remplacer le filtre à carburant si nécessaire (voir le manuel du moteur ou contacter votre revendeur ou centre d'assistance).</li> <li>Vidanger le réservoir de carburant et le remplir avec du carburant frais</li> </ol>
	L'herbe est trop haute	Réduire la vitesse de conduite en fonction de la hauteur de l'herbe et/ou augmenter la hauteur de coupe.
<b>Le moteur est faible</b>	Filtre à air bloqué.	Nettoyer ou remplacer le filtre à air (voir le manuel du moteur)
	Régime moteur trop bas	Augmenter l'accélération.
	Vitesse de déplacement trop élevée.	Régler une vitesse de déplacement inférieure.
	Bougie défectueuse.	Remplacer la bougie ; voir le manuel du moteur.
	La ventilation du réservoir de carburant est bloquée.	<ol style="list-style-type: none"> <li>Vérifier et remplacer le filtre à carburant si nécessaire (voir le manuel du moteur ou contacter votre revendeur ou centre d'assistance).</li> <li>Vidanger le réservoir de carburant et le remplir avec du carburant frais</li> </ol>
<b>La batterie ne se recharge pas</b>	Fusible défectueux	Remplacer le fusible. Si le fusible saute à plusieurs reprises, en déterminer la cause (généralement un court-circuit). (par. 6.4.6 <i>REPLACEMENT D'UN FUSIBLE</i> )
	Mauvais contact entre les pôles et les câbles de la batterie	Contrôler les connexions (chapitre 4.5 <i>Raccordement de la batterie (Fig. 26)</i> )
<b>La machine ne démarre pas</b>	Le frein est serré	Maintenir la pédale de frein enfoncée et desserrer le frein de stationnement, puis relâcher lentement la pédale de frein pour amorcer le mouvement de la machine vers l'avant. (par. 5.4.2)
	Boîte de vitesses débrayée (boîte de vitesses hydrostatique)	Engager la boîte de vitesses.
	Courroie de transmission débrayée	Engager la courroie dans la position correcte.
	Courroie de transmission défectueuse ou usée	Remplacer la courroie de transmission.



<b>PROBLÈME</b>	<b>CAUSES PROBABLES</b>	<b>SOLUTION</b>
<b>Fortes vibrations</b>	Lames lâches.	Vérifier et serrer toutes les lames ou contacter le revendeur ou un centre d'assistance.
	Moteur desserré.	Vérifier et serrer tous les boulons du moteur et du châssis
	Déséquilibre d'une ou des deux lames en raison d'un dommage.	Contactez votre revendeur ou votre centre d'assistance.
	Coupe : signifie que le dispositif de coupe est plein d'herbe	Nettoyer le dispositif de coupe
	Le montage du moteur n'est pas correctement serré	Serrer l'ensemble moteur ou contacter le revendeur ou un centre d'assistance.
	Courroie endommagée	Remplacer la courroie
<b>Résultats de coupe irréguliers ou médiocres</b>	Lames émoussées ou usées	Affûter ou remplacer les lames
	Pression d'air différente dans les pneus gauche et droit.	Vérifier la pression des pneus
	Réglage du plateau de coupe.	Vérifier le réglage du plateau (5.6.3 <i>Réglage de la hauteur de coupe</i> ou s'adresser au revendeur ou à un centre d'assistance)
	Herbe haute et/ou mouillée	Adapter le niveau de coupe et la vitesse de conduite aux conditions de coupe.
	Vitesse de déplacement trop élevée.	Régler une vitesse de déplacement inférieure.
	Herbe coincée sous le plateau de coupe	Nettoyer correctement l'intérieur du plateau de coupe (utiliser un accessoire approprié pour le nettoyage du plateau de coupe)
	La courroie de transmission du plateau de coupe patine	Remplacer la courroie de transmission
	Le canal du collecteur est obstrué.	Retirer le bac de ramassage et vider la goulotte d'éjection

1 EINLEITUNG.....	175
1.1 KONSULTATION DER ANLEITUNG.....	175
2 ALLGEMEINE SICHERHEITSVORSCHRIFTEN.....	176
3 KENNTNIS DER MASCHINE (ABB. 1, ABB. 2, ABB. 3, ABB. 4).....	178
3.1 ERKLÄRUNG DER SYMBOLE UND SICHERHEITSHINWEISE (ABB. 5, ABB. 6).....	178
3.2 HAUPTBESTANDTEILE DER MASCHINE MIT HECKAUSWURF (ABB. 8).....	179
3.3 HAUPTBESTANDTEILE DER MASCHINE MIT SEITENAUSWURF (ABB. 9).....	180
3.4 BEDIENELEMENTE UND SCHALTVORRICHTUNGEN (ABB. 14, ABB. 15).....	180
3.5 SICHERHEITSVORRICHTUNGEN.....	182
3.5.1 ZÜNDSPERRE.....	182
3.5.2 ZUSTIMMTASTE FÜR DEN SCHNITT IM RÜCKWÄRTSGANG.....	183
3.5.3 FESTSTELLBREMSE.....	183
3.5.4 OPC-VORRICHTUNG.....	183
3.5.5 AUSPUFF.....	183
3.5.6 MESSERBREMSE.....	183
3.5.7 MESSERGEHÄUSE.....	183
4 MONTAGE.....	184
4.1 AUSPACKEN DER MASCHINEN MIT HECKAUSWURF (ABB. 10, ABB. 11, ABB. 12).....	184
4.2 AUSPACKEN DER MASCHINEN MIT SEITENAUSWURF (ABB. 13).....	184
4.3 MONTAGE DES LENKRADS (ABB. 21, ABB. 22).....	185
4.4 EINBAU DES SITZES (ABB. 24, ABB. 25).....	185
4.5 ANSCHLIEßEN DER BATTERIE (ABB. 26).....	186
4.6 EINBAU DES VORDEREN STOßFÄNGERS (ABB. 27, ABB. 28).....	187
4.7 MONTAGE DES BAUTEILS DEFLEKTOR-PLATTE FÜR HECKAUSWURF(ABB. 29).....	187
4.8 MONTAGE DES SEITLICHEN DEFLEKTORS (BEI MASCHINEN MIT SEITENAUSWURF (ABB. 33).....	187
4.9 EINBAU DES FANGKORBS (ABB. 30, ABB. 31).....	188
4.10 MONTAGE DES AUSWURFSCHUTZES (ABB. 32).....	188
4.11 MONTAGE DER ANHÄNGEVORRICHTUNG (BEI MASCHINEN MIT SEITENAUSWURF) (ABB. 35, ABB. 36).....	188
5 GEBRAUCH.....	188
5.1 SICHERHEITSVORRICHTUNGEN.....	188
5.2 VORBEREITENDE MAßNAHMEN VOR ARBEITSBEGINN.....	189
5.3 VORSICHTSMAßNAHMEN ZUM EINSATZ DER MASCHINE.....	191
5.3.1 EINSATZ IM RÜCKWÄRTSGANG.....	193
5.3.2 EINSATZ IN HANGLAGE.....	194
5.3.3 KINDER.....	195
5.4 VERBOTENE VERWENDUNGEN.....	195
5.5 START UND STOPP.....	196
5.5.1 FAHRT.....	197
5.5.2 BREMSUNG.....	197
5.5.3 RÜCKWÄRTSFAHRT.....	197
5.6 GRASSCHNITT.....	197
5.6.1 GRASSCHNITT IN VORWÄRTSFAHRT.....	198
5.6.2 GRASSCHNITT IN RÜCKWÄRTSFAHRT.....	198
5.6.3 SCHNITTHÖHENVERSTELLUNG.....	198
5.6.4 ENTLEREEN DES FANGKORBS.....	199
5.6.5 RÄUMEN DES SAMMLERKANALS.....	199
5.6.6 HÄNGE.....	199
5.6.7 SEITENAUSWURF (NUR BEI MODELLEN MIT SEITENAUSWURF).....	199
5.6.8 TIPPES FÜR EINE PERFEKTE RASENPFLERGE.....	199
5.6.9 ÜBERSICHT DER WICHTIGSTEN BEDINGUNGEN FÜR STARTFREIGABE ODER AUSLÖSEN DER SICHERHEITSVORRICHTUNGEN.....	200
5.7 BEENDEN DER ARBEIT.....	201
5.7.1 REINIGUNG DER MASCHINE.....	201

5.7.2 EINLAGERUNG UND LÄNGERER STILLSTAND .....	202
5.8 TRANSPORT .....	203
<b>6 WARTUNG.....</b>	<b>204</b>
6.1 KONFORMITÄT DER ABGASEMISSIONEN .....	204
6.2 SICHERHEITSEMPFEHLUNGEN .....	206
6.3 PLANMÄßIGE WARTUNG .....	207
6.3.1 ALLGEMEINES .....	207
6.3.2 WARTUNGSÜBERSICHT DER MASCHINE .....	207
6.3.3 WARTUNGSÜBERSICHT DES MOTORS .....	208
6.3.4 SCHMIERUNG (ABB. 41) .....	208
6.3.5 TANKEN/ENTLEEREN DES KRAFTSTOFFTANKS .....	209
6.3.6 KONTROLLE, NACHFÜLLEN, ABLASSEN DES MOTORÖLS .....	210
6.3.7 ABSTANDSRÄDER .....	211
6.3.8 REINIGUNG .....	211
6.3.9 BATTERIE .....	213
6.3.10 BEFESTIGUNGSMUTTERN UND -SCHRAUBEN .....	213
6.4 AUßERPLANMÄßIGE WARTUNG .....	213
6.4.1 SICHERHEITSEMPFEHLUNGEN .....	213
6.4.2 BAUGRUPPE MÄHWERK .....	214
6.4.3 RADWECHSEL .....	214
6.4.4 REIFENWECHSEL .....	214
6.4.5 RIEMENWECHSEL .....	214
6.4.6 AUSTAUSCH EINER SICHERUNG .....	215
<b>7 UMWELTSCHUTZ .....</b>	<b>215</b>
7.1 VERSCHROTTUNG UND ENTSORGUNG .....	215
<b>8 ZUBEHÖR.....</b>	<b>216</b>
<b>9 TECHNISCHE DATEN FÜR MASCHINEN MIT HECKAUSWURF.....</b>	<b>216</b>
<b>10 TECHNISCHE DATEN FÜR MASCHINEN MIT SEITENAUSWURF .....</b>	<b>217</b>
<b>11 KONFORMITÄTSERKLÄRUNG.....</b>	<b>220</b>
<b>12 GARANTIESCHEIN .....</b>	<b>221</b>
<b>13 STÖRUNGSBEHEBUNG .....</b>	<b>222</b>

# 1 EINLEITUNG

Danke für Ihre Wahl eines Emak Produkts.

Unser Händlernetz und unsere Vertragswerkstätten stehen jederzeit zu Ihrer Verfügung.

## ACHTUNG

**Lesen Sie diese Anleitung vor Arbeitsbeginn aufmerksam durch, um mit dem Gerät richtig umgehen zu können und Unfälle zu vermeiden.**

## ACHTUNG

**Bewahren Sie diese Anleitung für die gesamte Lebensdauer des Geräts auf.**

## ACHTUNG

**GEFAHR VON GEHÖRSCHÄDEN. Unter normalen Einsatzbedingungen dieses Geräts kann der Bediener einem persönlichen und täglichen Schalldruckpegel von mindestens 85 dB (A) exponiert sein.**

In dieser Betriebsanleitung finden Sie die Erklärung zur Funktionsweise der verschiedenen Bauteile und die Hinweise für die anfallenden Kontrollen und Wartungsarbeiten.

## HINWEIS

Die in dieser Anleitung enthaltenen Beschreibungen und Abbildungen sind unverbindlich. Der Hersteller behält sich das Recht auf etwaige Änderungen vor, ohne dabei die vorliegende Anleitung ändern zu müssen.

Die Abbildungen dienen rein als Beispiel. Die tatsächlichen Bauteile können von den abgebildeten abweichen. Wenden Sie sich bei Fragen bitte an ein autorisiertes Servicezentrum.

## 1.1 KONSULTATION DER ANLEITUNG

Die Anleitung ist in Kapitel und Abschnitte gegliedert. Jeder Abschnitt ist eine Untergliederung des betreffenden Kapitels. Die Verweise auf Kapitel oder Abschnitte sind durch den Wortlaut „Kapitel“ bzw. „Abschnitt“ gefolgt von der entsprechenden Nummer angegeben. Beispiel: „Kapitel 2“.

Zusätzlich zu den Betriebs- und Wartungsvorschriften enthält diese Anleitung ebenfalls Informationen, auf die Sie besonders achten müssen. Diese Informationen sind durch nachstehende Symbole gekennzeichnet:

## ACHTUNG

**Es besteht die Gefahr von Unfällen, ernsthaften Verletzungen u.U. mit Todesfolge oder schweren Sachschäden.**

## WARNUNG

**Es besteht die Gefahr von Schäden an der Maschine oder an ihren Bauteilen.**

## HINWEIS

Vermittelt eine zusätzliche Information im Zusammenhang mit den vorgenannten Sicherheitshinweisen.

Die Abbildungen in dieser Bedienungsanleitung sind mit 1, 2, 3 usw. nummeriert. Die Bauteile in den Abbildungen sind jeweils durch Buchstaben oder Zahlen gekennzeichnet. Ein Verweis auf das Bauteil C in Abbildung 2 wird mit folgender Bezeichnung identifiziert: „Siehe C, Abb. 2“ oder einfach „(C, Abb. 2)“. Ein Verweis auf das Bauteil 2 in Abbildung 1 wird mit folgender Bezeichnung identifiziert: „Siehe 2, Abb. 1“ oder einfach „(2, Abb. 1)“.

DE

## 2 ALLGEMEINE SICHERHEITSVORSCHRIFTEN

### ACHTUNG

**Bei richtigem Einsatz ist die Heckenschere ein äußerst schnelles, praktisches und leistungsfähiges Gerät. Bei unsachgemäßem oder unvorsichtigem Gebrauch kann er jedoch eine Gefahr darstellen. Damit Sie stets bequem und sicher arbeiten können, sollten Sie unbedingt die nachstehenden und in dieser Anleitung enthaltenen Sicherheitsvorschriften beachten.**

### ACHTUNG

**Vibrationen infolge längeren Gebrauchs von durch Verbrennungsmotoren betriebenen Maschinen können bei Personen mit Kreislaufstörungen Schäden an Blutgefäßen sowie an den Nervensträngen von Fingern, Händen und Armgelenken oder Schwellungen verursachen. Der längere Gebrauch bei niedriger Temperatur ist mit Schäden an Blutgefäßen bei ansonsten gesunden Personen verbunden. Sollten Sie Symptome wie Unempfindlichkeit, Schmerzen, Schwäche, Änderungen von Farbe sowie Konsistenz der Haut oder Gefühlsverlust in Fingern, Hände bzw. Armgelenken bemerken, unterbrechen Sie sofort die Arbeit und holen Sie ärztlichen Rat ein.**

### ACHTUNG

- **Um sich mit der Maschine vertraut zu machen, ist es notwendig, bei den ersten Einsätzen einfache Manöver durchzuführen.**
- **Lassen Sie sich nicht durch übermäßiges Vertrauen in die Maschine dazu verleiten, gefährliche/verbotene Manöver durchzuführen.**
- **Verwenden Sie den Rasenmäher nicht bei widrigen Witterungsbedingungen, insbesondere bei Blitzschlaggefahr. Dadurch verringert sich die Gefahr, vom Blitz getroffen zu werden.**

### ACHTUNG


**Das Zündsystem Ihres Geräts erzeugt ein elektromagnetisches Feld geringer Stärke. Dieses Feld kann unter Umständen Herzschrittmacher beeinflussen. Um die Gefahr ernster oder gar lebensgefährlicher Unfälle zu verringern, sollten Personen mit Herzschrittmachern vor der Benutzung dieser Maschine ihren Arzt und den Hersteller des Herzschrittmachers zu Rate ziehen.**

## HINWEIS

Nationale Verordnungen können den Einsatz der Maschine einschränken.

1. Lesen Sie diese Anleitung vor der Arbeit mit der Maschine sorgfältig durch, um alle Sicherheitsvorschriften, Vorsichtsmaßnahmen und Anweisungen verstehen und befolgen zu können.
2. Halten Sie die Betriebsanleitung stets griffbereit. Fordern Sie bei Verlust der Betriebsanleitung eine Kopie derselben an.
3. Der Aufsitzmäher darf nur von erwachsenen Personen bedient werden, die die Sicherheitsvorschriften, die Vorsichtsmaßregeln und die in dieser Anleitung enthaltenen Anweisungen verstehen und befolgen können. Minderjährigen ist die Benutzung des Aufsitzmähers unter keinen Umständen gestattet.
4. Den Aufsitzmäher nicht bei körperlicher Müdigkeit, Krankheit, Stress oder unter Einwirkung von Alkohol, Rauschgift oder Medikamenten bedienen oder einsetzen. Gute körperliche Verfassung und Aufmerksamkeit sind geboten. Die Arbeit mit der Maschine ist anstrengend; bei Erkrankungen, deren Zustand sich durch schwere körperliche Arbeit verschlimmern könnte, ist vor dem Gebrauch der Maschine unbedingt ärztlicher Rat einzuholen. Vor allem vor den Pausen und gegen Ende der Arbeitsschicht aufpassen.
5. Kinder, Umstehend und Tiere in einem Mindestabstand von 15 m vom Arbeitsbereich entfernt halten. Anderen Personen oder Tieren das Annähern an den Aufsitzmäher beim Start oder Einsatz desselben verbieten.
6. Bei der Arbeit mit der Maschine tragen Sie stets zugelassene Sicherheits-/Schutzkleidung. Benutzen Sie keine Kleider, Schals, Krawatten oder Schmuckstücke, die sich im Gestrüpp verfangen könnten. Binden Sie langes Haar zusammen und schützen Sie es (zum Beispiel mit einem Schal, einer Mütze, einem Helm usw.). **Benutzen Sie den Aufsitzmäher niemals barfuß; ziehen Sie Sicherheitsschuhe mit rutschfester Sohle an. Sorgen Sie für einen angemessenen Gehörschutz: zum Beispiel Kopfhörer oder Ohrstöpsel.**
7. Die Bedienung des Aufsitzmähers ausschließlich den Personen gestatten, die die vorliegende Betriebs- und Wartungsanleitung gelesen haben und die in angemessener Weise in den sicheren und sachgerechten Einsatz der Maschine eingewiesen worden sind. Händigen Sie in diesem Fall vor Beginn der Arbeit ebenso die Betriebsanleitung aus.
8. Überprüfen Sie den Aufsitzmäher auf die einwandfreie Funktion der Sicherheits- und anderen Vorrichtungen.
9. Beschädigte, umgerüstete oder unsachgemäß reparierte/montierte Maschinen unter keinen Umständen einsetzen. Die Sicherheitsvorrichtungen auf keinen Fall abnehmen, beschädigen bzw. unwirksam machen. Beschädigte, defekte oder untaugliche Schneidwerkzeuge bzw. Sicherheitsvorrichtungen umgehend ersetzen.
10. Nach Plan arbeiten. Beginnen Sie mit dem Mähen erst dann, wenn sich auf der Fläche weder Personen noch Gegenstände befinden.
11. Alle Eingriffe an der Maschine, die von den in vorliegender Anleitung beschriebenen abweichen, dürfen ausschließlich von Fachpersonal durchgeführt werden.
12. Der Aufsitzmäher ist ausschließlich für den Grasschnitt bestimmt. Von anderem Schneidgut wird abgeraten. Jede andere, nicht in dieser Anleitung ausgewiesene Verwendung kann Schäden an der Maschine verursachen und Personen sowie Sachen ernsthaft gefährden.
13. Sie dürfen nur Werkzeuge bzw. Zubehör lt. Herstellerspezifikationen an die Maschine anschließen.
14. Benutzen Sie die Maschine niemals ohne das Schutzgehäuse der Drehwerkzeuge.


- 15. Sorgen Sie dafür, dass alle Etiketten/Aufkleber mit den Gefahren- und Sicherheitszeichen in perfektem Zustand bleiben. Ersetzen Sie sofort ggf. beschädigte oder unkenntlich gewordene Etiketten/Aufkleber.
- 16. Verwenden Sie die Maschine ausschließlich für den in der Anleitung angegebenen Zweck (siehe *Verbotene Verwendungen*).
- 17. Der Bediener ist dafür verantwortlich, die potenziellen Gefahren bei der Arbeit mit der Maschine abzuwägen und in diesem Sinne, besonders in Hanglage und auf unwegsamem, rutschigem oder lockerem Gelände, sämtliche Vorkehrungen zur Gewährleistung der eigenen Sicherheit zu treffen.
- 18. Betreiben Sie die Maschine in Hanglage mit besonderer Vorsicht und arbeiten Sie hangaufwärts oder -abwärts, niemals in Querrichtung. Verwenden Sie den Aufsitzmäher nicht auf Böden mit einem Gefälle über 10° (17 %).
- 19. Der Besitzer bzw. Bediener ist in jedem Fall für die Unfälle oder Risiken gegenüber Dritten oder deren Eigentum verantwortlich.
- 20. Beim Einsatz auf abschüssigem Gelände muss der Bediener darauf achten, dass sich niemand in einem Umkreis von 20 Metern zur Maschine aufhält.
- 21. Die Maschine kann mit verschiedenem Zubehör ausgerüstet werden. Der Besitzer ist dafür verantwortlich, die Zulassung von Arbeitsgeräten oder Zubehör nach den einschlägigen europäischen Sicherheitsvorschriften nachzuweisen. Der Einsatz nicht zugelassenen Zubehörs kann die Sicherheit gefährden.
- 22. Bleiben Sie bei der Arbeit stets konzentriert und lassen Sie sich nicht ablenken.

 <b>ACHTUNG</b>
<ul style="list-style-type: none"> <li>• <b>Verwenden Sie niemals ein Gerät mit fehlerhaften Sicherheitsfunktionen. Die Sicherheitsfunktionen der Maschine sind aufgrund der in diesem Abschnitt geschilderten Anleitungen einer regelmäßigen Kontrolle und Instandhaltung zu unterziehen. Sollte das Gerät diese Kontrollen nicht bestehen, wenden Sie sich bitte an ein autorisiertes Servicezentrum für die erforderliche Reparatur.</b></li> <li>• <b>Jeder nicht ausdrücklich in der Anleitung vorgesehene Einsatz der Maschine gilt als bestimmungsfremde Verwendung und stellt als solche eine Gefahr für Personen und Sachen dar.</b></li> </ul>

### 3 KENNTNIS DER MASCHINE (ABB. 1, ABB. 2, ABB. 3, ABB. 4)

#### 3.1 ERKLÄRUNG DER SYMBOLE UND SICHERHEITSHINWEISE (ABB. 5, ABB. 6)

1.  <b>ACHTUNG</b>
<b>Lesen Sie die Betriebs- und Wartungsanleitung vor Anwendung dieses Geräts</b>

2.  <b>ACHTUNG</b>
<b>Gefahr des Auswurfs von Gegenständen - Arbeiten Sie auf keinen Fall ohne montierten Steinschutz bzw. Fangkorb.</b>

3.  <b>ACHTUNG</b>
<b>Gefahr des Auswurfs von Gegenständen - Halten Sie Personen fern.</b>

4. **⚠ ACHTUNG**  
**Gefahr: Verletzungsgefahr - Messer in Bewegung, das Messer dreht nach Abstellen des Motors oder Ausschalten der Messersteuerung einige Zeit weiter.**
5. **⚠ ACHTUNG**  
**Vor jedem Reparatur- oder Wartungseingriff sollten Sie den Schlüssel abziehen und die entsprechenden Anweisungen lesen.**
6. **⚠ ACHTUNG**  
**Gefahr von Verstümmelungen - Messer in Bewegung: Stellen Sie sicher, dass sich Personen bei laufendem Motor in gebührendem Abstand zur der Maschine aufhalten.**
7. **⚠ ACHTUNG**  
**Gefahr: Verbrennungsgefahr.**
8. **⚠ ACHTUNG**  
**Gefahr: Kippgefahr auf starkem Gefälle - Verwenden Sie den Aufsitzmäher nicht auf Hängen mit einem Gefälle über 15° (27%). Verwenden Sie den Aufsitzmäher nicht auf Hängen mit seitlichem Gefälle über 10° (18%).**

Die Kennschilder unter dem Sitz enthalten die wesentlichen Daten jeder Maschine (Abb. 7)

- |  |   |
|--|---|
| 1. Name und Adresse des Herstellers.     | 6. Seriennummer und Baujahr.                        |
| 2. Bezeichnung der Maschine.             | 7. Schalleistungspegel gemäß Richtlinie 2000/14/EG. |
| 3. Drehzahl und Nennleistung des Motors. | 8. Konformitätszeichen gemäß Richtlinie 2006/42/EG. |
| 4. Maschinenmodell.                      |   |
| 5. Maschinengewicht.                     |   |

### 3.2 HAUPTBESTANDTEILE DER MASCHINE MIT HECKAUSWURF (ABB. 8)

- |                                      |                                     |
|--------------------------------------|-------------------------------------|
| 1. Fangkorb                          | 9. Schutzplatte                     |
| 2. Hinterräder                       | 10. Start-/Stopptaste Messer        |
| 3. Hebel für Schnitthöhenverstellung | 11. Einschalter                     |
| 4. Lenkrad                           | 12. Fahrpedal für Vorwärtsfahrt     |
| 5. Gashebel                          | 13. Feststellbremse                 |
| 6. Bremspedal                        | 14. Teil des Maschinenaufbaus       |
| 7. Motorgehäuse                      | 15. Fahrpedal für Rückwärtsfahrt    |
| 8. Vorderräder                       | 16. Geschwindigkeitshebel (manuell) |



### 3.3 HAUPTBESTANDTEILE DER MASCHINE MIT SEITENAUSWURF (ABB. 9)

- |                                      |                                     |
|--------------------------------------|-------------------------------------|
| 1. Hinterräder                       | 9. Start-/Stopptaste Messer         |
| 2. Hebel für Schnitthöhenverstellung | 10. Einschalter                     |
| 3. Lenkrad                           | 11. Fahrpedal für Vorwärtsfahrt     |
| 4. Gashebel                          | 12. Feststellbremse                 |
| 5. Bremspedal                        | 13. Teil des Maschinenaufbaus       |
| 6. Motorgehäuse                      | 14. Fahrpedal für Rückwärtsfahrt    |
| 7. Vorderräder                       | 15. Geschwindigkeitshebel (manuell) |
| 8. Schutzplatte                      |                                     |

### 3.4 BEDIENELEMENTE UND SCHALTVORRICHTUNGEN (ABB. 14, ABB. 15)

#### A) Gas-/Starterhebel

Regelt die Motordrehzahl. Die Schaltstellungen sind auf einem Aufkleber mit folgenden Symbolen angegeben:



Stellung STARTER für den Kaltstart.



Stellung LANGSAM entspricht der Mindestdrehzahl.



Stellung SCHNELL entspricht der Höchstdrehzahl.

- In der Stellung „STARTER“ wird das Gemisch angereichert und sollte nur für die zum Kaltstart erforderliche Zeit verwendet werden.
- Beim Fahren von einem Bereich auf einen anderen den Hebel zwischen „LANGSAM“ und „SCHNELL“ stellen.
- Beim Schneiden in Stellung „FAST“ (schnell) schalten.

#### B) Lenkrad

Steuert den Lenkeinschlag der Vorderräder.

#### C) Start-/Stoppgriff des Messers (Abb. 16)

Der Start-/Stoppgriff des Messers befindet sich auf der rechten Konsole vor dem Zündschlüssel.

Der Start-/Stoppgriff des Messers betätigt die elektrische Kupplung. Ziehen den Griff hoch, um das Messer einzuschalten, oder nach unten, um es auszuschalten.

## D) Zündschlüssel (Abb. 17)

Die vier Schaltstellungen des Zündschlüssels entsprechen:



Stellung STOPP: sämtliche Systeme sind ausgeschaltet.



Stellung EIN: sämtliche Systeme werden eingeschaltet.



Stellung START: der Anlasser wird aktiviert. Beim Loslassen des Schlüssels von dieser Stellung erfolgt automatisch die Rückführung auf EIN.



Bei eingestecktem Schlüssel und Schalter in entsprechender Position werden die Scheinwerfer versorgt.

## E) Bremspedal (Abb. 18)

Das Bremspedal befindet sich auf der linken Vorderseite des Fahrzeugs. Das Bremspedal kann für plötzliche Stopps oder zum Aktivieren der Feststellbremse verwendet werden

### HINWEIS

Halten Sie bei der Fahrt der Maschine den Fuß vom Pedal fern.

## F) Feststellbremshebel (Abb. 19)

Bei stehender Maschine:

1. Halten Sie das Bremspedal gedrückt;
2. Heben Sie den Feststellbremshebel und halten Sie ihn in dieser Position;
3. Lassen Sie das Bremspedal los.



Die Hinterräder bleiben somit gebremst. Um die Feststellbremse zu lösen, treten Sie das Bremspedal ganz durch (der Hebel der Feststellbremse wird automatisch gelöst und kehrt in die untere Position zurück).

### HINWEIS

Der Motor kann nur in Parkstellung angelassen werden.

## G) Einsetzen der PEDALFÜHRUNG (für die Modelle mit hydrostatischem Fahrtrieb) (Abb. 20)

Mit diesem Pedal wird der Radantrieb betätigt und die Vorwärts- und Rückwärtsgeschwindigkeit der Maschine eingestellt.

- Zum Einlegen des Vorwärtsgangs drücken Sie mit der Fußspitze in Richtung „F“. Wenn Sie den Druck auf das Pedal erhöhen, nimmt die Geschwindigkeit der Maschine zu.
- Zum Einlegen des Rückwärtsgangs drücken Sie das Pedal mit der Ferse in Richtung „R“.
- Das Pedal schaltet bei Loslassen automatisch in die Leerlaufstellung „N“.

### ACHTUNG

**Der Rückwärtsgang darf nur bei stehender Maschine eingelegt werden.**

DE

### HINWEIS

Die Führung muss von der Feststellbremse gelöst werden.

### **H) Schalthebel (für die Modelle mit Schaltgetriebe)**

Dieser Hebel hat sieben Stellungen für die fünf Vorwärtsgänge, die Leerlaufstellung sowie die Übergangsstellung „N“ und den Rückwärtsgang „R“.

Betätigen Sie beim Bewegen des Schalthebels das Bremspedal, um den Antriebsriemen zu entriegeln, und bewegen Sie den Hebel wie auf dem Etikett angegeben.

Bewegen Sie den Hebel niemals direkt vom Vorwärts- in den Rückwärtsgang oder vom Rückwärts- in den Vorwärtsgang, bevor die Maschine vollständig zum Stillstand gekommen ist.

### **L) Einschalttaste im Rückwärtsgang**

Der Einschaltknopf im Rückwärtsgang befindet sich auf der rechten Konsole, links neben dem Start-/Stoppgriff für das Messer. Das Messer hält beim Fahren im Rückwärtsgang an. Um das Messer auch beim Fahren im Rückwärtsgang in Drehung zu halten, drücken Sie die Taste **RMO**.

### HINWEIS

Vom Mähen bei Rückwärtsfahrt wird abgeraten.

## 3.5 SICHERHEITSVORRICHTUNGEN

### ACHTUNG

- **Vergewissern Sie sich vor Beginn der Arbeit, dass alle nachfolgend beschriebenen Sicherheitsvorrichtungen ordnungsgemäß funktionieren. Führen Sie die Arbeiten an einer sicheren, flachen Stelle durch und gehen Sie dabei mit äußerster Sorgfalt vor.**
- **Die Sicherheitsvorrichtungen dürfen unter keinen Umständen manipuliert oder ausgeschaltet werden.**

### 3.5.1 ZÜNDSPERRE

Die Zündsperrung sorgt dafür, dass die Maschine nur gestartet werden kann, wenn der Schlüssel eingesteckt ist; zum Starten sind zwei Aktionen erforderlich:

- Einstecken des Schlüssels.
- Drehen des Schlüssels.

Die Zündsperre dient auch dazu, den Motor abzustellen und damit jede Bewegung der Maschine zu stoppen.

### **3.5.2 ZUSTIMMTASTE FÜR DEN SCHNITT IM RÜCKWÄRTSGANG**

Durch Drücken der Mähtaste im Rückwärtsgang ist es möglich, bei eingeschalteten Mähwerk rückwärts zu fahren, ohne dieses automatisch auszuschalten.

Nach Ausschalten des Mähwerks über den Pilzschalter oder dem Abstellen des Motors ist die Zustimmungstaste für den Schnitt im Rückwärtsgang deaktiviert und muss erneut gedrückt werden, um das Mähwerk im Rückwärtsgang zu aktivieren.

DE

### **3.5.3 FESTSTELLBREMSE**

Die Feststellbremse hat die Funktion, jede Bewegung der Maschine bei abgestelltem Motor zu verhindern; der Motor kann nur gestartet werden, wenn die Feststellbremse gezogen ist.

### **3.5.4 OPC-VORRICHTUNG**

Die OPC-Vorrichtung ermöglicht den Antrieb der Maschine und die Drehung der Messer nur, wenn der Bediener auf dem Fahrersitz sitzt; verlässt der Bediener den Fahrersitz, schaltet sich der Motor ab.

### **3.5.5 AUSPUFF**

Der Auspuff dient dazu, den von der Maschine erzeugten Geräuschpegel zu reduzieren und die Abgase vom Bediener wegzuleiten.

### **3.5.6 MESSERBREMSE**

Die Messerbremse hat die Aufgabe, die Bewegung der Messer innerhalb einer bestimmten Zeit nach Abstellen des Motors oder Auslösen der OPC-Vorrichtung zu stoppen, so dass sich die Messer nicht mehr bewegen, wenn der Bediener von der Maschine steigt.

Zum Nachweis der korrekten Funktion der Messerbremse folgendermaßen verfahren:

- Starten Sie den Motor bei eingelegter Feststellbremse.
- Starten Sie die Messer.
- Erheben Sie sich vom Sitz, steigen Sie jedoch nicht ab.
- Prüfen Sie, ob die Messer wie vorgesehen binnen weniger Sekunden anhalten (lassen Sie die Maschine andernfalls von Ihrem Händler überprüfen).

### **3.5.7 MESSERGEHÄUSE**

Das Gehäuse, das den Drehbereich der Messer einschließt, soll den Kontakt mit den Messern verringern, ohne die Schneidfunktion zu beeinträchtigen.

## 4 MONTAGE

Aufgrund von Lagerung und Transport sind einige Bestandteile der Maschine nicht direkt im Werk montiert worden, sondern müssen nach dem Auspacken angebracht werden. Beachten sie hierzu die folgenden Anweisungen.

### ACHTUNG

**Die Maschine wird ohne Motoröl und Kraftstoff geliefert. Vor Anlassen des Motors sollten Sie daher Öl und Kraftstoff nach den Anweisungen in der Betriebsanleitung des Motors einfüllen.**

DE

#### 4.1 AUSPACKEN DER MASCHINEN MIT HECKAUSWURF (ABB. 10, ABB. 11, ABB. 12)

Nehmen Sie beim Auspacken die einzelnen Teile und das Zubehör auf und achten Sie darauf, den Schneidmesser während des Abladens der Maschine von der Palette nicht zu beschädigen.

- |  |   |
|--|---|
| 1. Maschinengehäuse;                     | 1. Abdeckung;   |
| 2. Lenkwelle und Keilnabe;               | 2. Schweißung des oberen Rahmens;                     |
| 3. Stoßfänger;                           | 3. Verbundplatte und Schraube;                        |
| 4. Stoßfängerbügel links;                | 4. Graskorb;  |
| 5. Stoßfängerbügel rechts;               | 5. Vorderer Bügel;                                    |
| 6. Lenkradabdeckung;                     | 6. Seitliches Rohrprofil;                             |
| 7. Lenkrad;                              | 7. Kipphebel;   |
| 8. Abdeckung der Lenkwelle;              | 8. Drehbügel (rechts)                                 |
| 9. Betriebsanleitung;                    | 9. Drehbügel (links)                                  |
| 10. Muttern, Schrauben, Scheiben, Haken; | 14. Deflektor-Platte.                                 |
| 11. Werkzeuge und Zündschlüssel;         | 15. Stift und Sicherheitsring für Anhängervorrichtung |
| 12. Sitz;                                |   |
| 13. Bestandteile des Fangkorbs:          |   |

### HINWEIS

Um eine Beschädigung des Mähwerks zu vermeiden, heben Sie es auf die maximale Höhe an und gehen Sie beim Abnehmen der Maschine von der Palette sehr vorsichtig vor.

#### 4.2 AUSPACKEN DER MASCHINEN MIT SEITENAUSWURF (ABB. 13)

- |                            |                             |
|----------------------------|-----------------------------|
| 1. Maschinengehäuse;       | 6. Stoßfängerbügel rechts;  |
| 2. Lenkwelle und Keilnabe; | 7. Lenkradabdeckung;        |
| 3. Anhängervorrichtung;    | 8. Lenkrad;                 |
| 4. Stoßfänger;             | 9. Abdeckung der Lenkwelle; |
| 5. Stoßfängerbügel links;  | 10. Betriebsanleitung;      |

- 11. Muttern, Schrauben, Scheiben, Haken;
- 12. Sitz;
- 13. Werkzeuge und Zündschlüssel;
- 14. Seitlicher Deflektor;

- 15. Versteifung Scheibe, Schraube und Mutter;
- 16. Mulch-Kit (sofern vorgesehen).

#### **HINWEIS**

Um eine Beschädigung des Mähwerks zu vermeiden, heben Sie es auf die maximale Höhe an und gehen Sie beim Abnehmen der Maschine von der Palette sehr vorsichtig vor.

DE

### **4.3 MONTAGE DES LENKRADS (ABB. 21, ABB. 22)**



#### **WARNUNG**

**Stellen Sie die Maschine vor der Montage auf eine ebene Fläche und richten Sie die Vorderräder gerade aus.**

Stellen Sie die Maschine auf eine ebene Fläche und richten Sie die Vorderräder gerade aus.

- Setzen Sie die Welle (1) auf die Kupplungen und ziehen Sie die Schraube M8x25 (2) fest. (Gabelschlüssel 8-10 aus dem Zubehör verwenden)
- Montieren Sie die Abdeckung der Lenkwelle (3).
- Setzen Sie die Keilnabe (4) in die Welle (1) ein, montieren Sie das Lenkrad (5), das Distanzstück (6) und ziehen Sie die Mutter M8 (7) fest. (Gabelschlüssel 13-15 aus dem Zubehör verwenden)
- Setzen Sie die Abdeckung (8) in das Lenkrad und ziehen Sie die beiden Schrauben (9) fest. (Kreuzschraubendreher aus dem Zubehör verwenden)

#### **HINWEIS**

Achten Sie auf die Richtung bei der Montage des Lenkrads.

### **Nur für 86R/12,5 K M, 86R/14,5 K M, 92R/16 K M, 102R/16 K M (Abb. 23)**

Stellen Sie die Maschine auf eine ebene Fläche und richten Sie die Vorderräder gerade aus:

- Setzen Sie die Welle (1) auf die Kupplungen und ziehen Sie die Schraube M8x25 (2) fest. (Gabelschlüssel 8-10 aus dem Zubehör verwenden).
- Montieren Sie die Abdeckung der Lenkwelle (3).
- Montieren Sie das Lenkrad 4 auf die Lenkwelle, setzen Sie die Schraube (5) ein und ziehen Sie diese mit der Mutter (6) fest.

### **4.4 EINBAU DES SITZES (ABB. 24, ABB. 25)**

- Lockern Sie die 2 Muttern M8 und die 2 Schrauben von der Sitzhalterung in der Maschine. (Maulschlüssel 13-15 aus dem Zubehör verwenden).
- Montieren Sie den Sitz mit den 2 Muttern M8 und den 2 Schrauben an der Sitzhalterung.
- Verbinden Sie die Verkabelung A und den Schalter B unter dem Sitz.

## 4.5 ANSCHLIEßEN DER BATTERIE (ABB. 26)

### ACHTUNG



**Der Elektrolyt ist eine Schwefelsäurelösung. Schwefelsäure ist giftig.**



**Schwefelsäure ist ätzend Schwefelsäure kann Erblindung oder schwere Verbrennungen verursachen.**



**Sie darf nicht in die Hände von Kindern gelangen.**

### UMWELTSCHÄDEN



Nur für EU-Länder.

Entsorgen Sie Elektrowerkzeuge niemals mit dem Hausmüll.

Um die europäische Richtlinie 2012/19/EU über Elektro- und Elektronik-Altgeräte (WEEE) und deren Umsetzung in nationales Recht zu erfüllen, müssen alte Elektrowerkzeuge von anderen Abfällen getrennt und umweltgerecht entsorgt werden, z. B. durch Abgabe an eine Wertstoffstelle.

Alternativ zur Entsorgung:

Alternativ zur Rücksendung des Geräts an den Hersteller muss der Eigentümer des elektrischen Geräts dafür sorgen, dass das Gerät ordnungsgemäß entsorgt wird. Altgeräte können bei einer geeigneten Sammelstelle abgegeben werden, die sie gemäß den nationalen Recycling- und Abfallbestimmungen entsorgt. Dies gilt nicht für Zubehör oder Hilfsmittel ohne elektrische Bauteile, die mit dem Altgerät geliefert wurden. Der Nachdruck oder die Vervielfältigung der Dokumentation und der Begleitunterlagen des Produkts, ganz oder auszugsweise, ist nur mit ausdrücklicher Genehmigung der Emak S.p.A. gestattet. Technische Änderungen vorbehalten.

### UMWELTSCHÄDEN

Entsorgen Sie Altbatterien niemals mit dem Hausmüll. Entsorgen Sie die Batterie nicht zusammen mit dem Gerät. Beachten Sie die örtlichen Vorschriften.

1.



Setzen Sie die Batterie in ihre Aufnahme ein.



### WARNUNG

**Richten Sie die Batterie mit den Polen (+) und (-) aus.**

2. Verbinden Sie die Batteriestecker mit den Anschlusskabeln der Maschine und ziehen Sie die beiden Schrauben fest. (Gabelschlüssel 8-10 und Kreuzschraubendreher aus dem Zubehör verwenden).
3. Sichern Sie die Batterie mit dem Gummiband.

In diese Maschine ist folgende Batterie verbaut: **12V**.

Die Batterie wird vor Verlassen des Werks vollständig aufgeladen. Wenn die Batterieladung nicht ausreicht, laden Sie die Batterie mit einem 12V1A-Ladegerät auf.

<b>Laden Sie die Batterie nach folgenden Anweisungen auf</b>	
Ladespannung:	14,40 ÷ 14,70 V
Max. Anfangsstrom:	2,0 ÷ 4,0 A
Ladedauer:	12 ÷ 24 Stunden

DE

#### **4.6 EINBAU DES VORDEREN STOßFÄNGERS (ABB. 27, ABB. 28)**

- Montieren Sie den Stoßfängerbügel L und den Stoßfängerbügel R mit 4 Muttern und 4 Schrauben an den Stoßfänger. (Steckschlüssel 13-15 aus dem Zubehör verwenden)
- Montieren Sie den vorderen Stoßfänger an den unteren Teil des Rahmens mit den 4 Muttern und den 4 Schrauben. (Gabelschlüssel 13-15 aus dem Zubehör verwenden)

#### **4.7 MONTAGE DES BAUTEILS DEFLEKTOR-PLATTE FÜR HECKAUSWURF(ABB. 29)**

- Bringen Sie den Haken (2) mithilfe der Schrauben (1) an.
- Montieren Sie den Zughebel (a) durch das Loch (b); siehe Abbildung (m).
- Montieren Sie das Bauteil Deflektor-Platte für Heckauswurf mit den Schrauben (3) am Rahmen (Schraube 5/16-18).
- Montieren Sie das Bauteil Deflektor-Platte für Heckauswurf mit der Mutter (4) (M8) am Bügel L&R.
- Montieren Sie den Drehbügel (5, 6) mit der Schraube (9) und den Unterlegscheiben (7, 8).

#### **4.8 MONTAGE DES SEITLICHEN DEFLEKTORS (BEI MASCHINEN MIT SEITENAUSWURF) (ABB. 33)**

- Setzen Sie den Federstift (1) und die Unterlegscheibe (2) in das rechte Ende des Stifts (3) ein.
- Führen Sie die Gelenkwelle nacheinander in den seitlichen Deflektor (4), die Halterung (6) und die Torsionsfeder (5) ein und setzen Sie am anderen Ende die Unterlegscheibe (2) und den elastischen Anschlag (1) ein.

#### **ACHTUNG**

**Ein falscher Einbau des Deflektors für den seitlichen Auswurf kann ernsthafte Verletzungen des Benutzers oder umstehender Personen zur Folge haben.**

#### **ACHTUNG**

**Achten Sie darauf, dass die Klappe korrekt eingerastet und geschlossen ist, wenn Sie die Seitenauswurf entfernen.**

#### **HINWEIS**

Zum Öffnen des seitlichen Deflektors drücken Sie zuerst die selbstsichernde Taste (Abb. 34) und wenden Sie keine Gewalt an.



## 4.9 EINBAU DES FANGKORBS (ABB. 30, ABB. 31)

1. Montieren Sie den vorderen Bügel (4) mit vier Schrauben (1) (M6-35) und der Mutter (2) am oberen Rahmen (3);
2. Montieren Sie das Seitenrohr (5) mit vier Schrauben (1) (M6-35) und der Mutter (2) am oberen Rahmen (3) und dem vorderen Bügel (4);
3. Bringen Sie den Grassack (6) am Rahmenteil an;
4. Montieren Sie die Abdeckung (8) mit vier Schrauben (10) ST 4,8x35 und zwei Schrauben (13) ST 4,8x16 am Rahmenteil. Montieren Sie dann die Platte (9) mit vier Schrauben (13) ST 4,8x16.
5. Stecken Sie den Kipphebel (7) in die Abdeckplatte des Aufsitzmähers, setzen Sie die Mutter (12) und die Schraube (11) ein.

## 4.10 MONTAGE DES AUSWURFSCHUTZES (ABB. 32)

### ACHTUNG

1. **Verwenden Sie die Maschine erst nach Einbau des Auswurfschutzes!**
2. **Bringen Sie den Mäher an den Halterungen an und zentrieren Sie ihn mit der hinteren Platte, so dass die beiden Referenzmarken übereinstimmen.**
3. **Stellen Sie sicher, dass das untere Rohr der Korböffnung an der Sperrklinke befestigt ist.**

## 4.11 MONTAGE DER ANHÄNGEVORRICHTUNG (BEI MASCHINEN MIT SEITENAUSWURF) (ABB. 35, ABB. 36)

- a. Entfernen Sie die Buchse des Spannarms (2), die geflanschten M8x20 Sechskantschrauben (3) und die geflanschten M8 Sechskantmutter (1), die den Getriebedeckel (4) sichern.
- b. Setzen Sie die Buchse (2) in die beiden Löcher ein, in denen die Schrauben entfernt wurden, richten Sie die Anhängerplatte (5) aus, montieren Sie die geflanschten Sechskantschrauben M8x40 (3) und die geflanschte Sechskantmutter M8 (1), ziehen Sie dann die Schrauben fest.

## 5 GEBRAUCH

### 5.1 SICHERHEITSVORRICHTUNGEN

Den Sicherheitsvorrichtungen liegen zwei Funktionsprinzipien zugrunde:

- sie verhindern das Anlassen des Motors, wenn nicht alle Sicherheitsanforderungen erfüllt sind.
- sie stellen den Motor ab, wenn auch nur eine der Sicherheitsanforderungen nicht erfüllt ist.

Voraussetzungen für den Motorstart:

1. die Messer müssen eingesetzt sein.
2. die Feststellbremse muss gezogen und das Getriebe ausgeschaltet sein.
3. der Fahrer muss sich auf dem Sitz befinden.

Der Motor schaltet sich ab, wenn der Fahrer beim Mähen oder Fahrens den Sitz verlässt.

## 5.2 VORBEREITENDE MAßNAHMEN VOR ARBEITSBEGINN

### ACHTUNG

- **Unschlagmäßige Wartung kann die Maschine beschädigen und die Sicherheit des Benutzers gefährden.**
- **Überprüfen Sie vor dem Mähen den Arbeitsbereich und entfernen Sie Fremdkörper wie Steine, Spielzeug, Äste und Kabel.**
- **Verwenden Sie die Maschine nur bei guter Sicht und halten Sie Unbeteiligte fern.**

### ACHTUNG

**Bei Modellen mit hydraulischem Getriebe kann unter Druck austretende Hydraulikflüssigkeit die Haut beschädigen und darin eindringen, so dass sofortige ärztliche Hilfe erforderlich ist.**

Vor Arbeitsbeginn sollten Sie mit einer Reihe von Kontrollen und Vorgängen für den rentablen und sicheren Einsatz der Maschine sorgen.

### **Einstellung des Sitzes (Abb. 24)**

Lockern Sie die vier Befestigungsschrauben des Sitzes, um dessen Verstellung in den Rillen der Halterung zu ermöglichen. Arretieren Sie die vier Schrauben nach der Einstellung.

### **Füllmengen**

### WARNUNG

**Kraftstoff- und Ölorte sind in der Betriebsanleitung des Motors angegeben.**

### **Öl (Abb. 39)**

### WARNUNG

- **Die Maschine wird ohne Ölfüllung geliefert. Füllen Sie Motoröl vor dem Start ein. Der Ölbehälter fasst ca. 1,4 Liter.**
- **Der Motorbetrieb bei niedrigem Ölstand kann den Motor schwer beschädigen. Inspizieren Sie den Motor nach dem Abstellen auf einer waagrechten Oberfläche.**
- **Der Einsatz eines Öls ohne Reinigungszusatz oder für 2-Takt-Motoren kann die Nutzdauer des Motors reduzieren.**

Öffnen Sie die Motorhaube zum Zugriff auf den Ölmesstab. Drehen Sie dann den Verschluss ab. Bei abgestelltem Motor muss der Ölstand zwischen den Markierungen MIN und MAX des Ölmesstabs liegen.



**ACHTUNG**

- **Benzin ist ein leicht entzündlicher Kraftstoff; beim Umgang ist daher größte Vorsicht geboten. In der Nähe des Kraftstoffs oder des Aufsitzmähers dürfen Sie weder rauchen noch Feuer oder offene Flammen verwenden.**
- **Benzin und seine Dämpfe können bei Einatmen oder Kontakt mit der Haut ernsthafte Schäden verursachen. Gehen Sie daher beim Handhaben von Kraftstoff besonders vorsichtig vor und sorgen Sie für eine ausreichende Belüftung.**
- **Achten Sie auf die Gefahr einer Vergiftung durch geruchloses, giftiges und lebensgefährliches Kohlenmonoxid.**

- Handhaben Sie Kraftstoffe daher nur im Freien, von Funken oder Flammen entfernt.
- Suchen Sie ein freies Gelände, stellen Sie den Aufsitzmäher ab und warten Sie mit dem Tanken auf das Abkühlen des Motors.
- Tanken Sie kein abgestandenes oder verschmutztes Benzin oder Öl-/Benzingemisch. Vermeiden Sie das Eindringen von Schmutz oder Wasser in den Kraftstofftank.
- Schütten Sie kein Benzin auf Kunststoffteile, um diese nicht zu beschädigen; spülen Sie unbeabsichtigt verschüttetes Benzin sofort mit Wasser aus. Die Schäden durch Benzin an den Kunststoffteilen der Karosserie oder des Motors sind nicht von der Garantie gedeckt.
- Drehen Sie den Tankverschluss langsam ab, damit der Druck im System abgebaut und ein Austreten von Kraftstoff aus dem Verschluss verhindert wird.
- Reinigen Sie den Bereich um den Tankverschluss herum, um Verschmutzungen des Kraftstoffs zu vermeiden.
- Reinigen und überprüfen Sie die Dichtung, bevor Sie den Tankverschluss wieder aufsetzen.
- Drehen Sie den Tankverschluss nach dem Tanken fest zu. Ein nicht festgezogener Tankverschluss könnte sich durch die Vibrationen des Aufsitzmähers lockern oder vollständig lösen, so dass möglicherweise größere Mengen Kraftstoff austreten.
- Beseitigen Sie Kraftstoffspuren an der Maschine und warten Sie solange, bis die anderen ggf. ausgelaufenen Rückstände verdampft sind. Entfernen Sie sich vor Anlassen des Motors 3 Meter vom Tankstandort.
- Versuchen Sie auf keinen Fall, die ausgetretenen Kraftstoffmengen in Brand zu setzen.
- Stellen Sie den Aufsitzmäher niemals in Bereichen mit entzündlichen Stoffen wie trockenes Laub, Stroh, Papier usw. ab.
- Drehen Sie den Tankverschluss nie bei laufendem Motor ab.
- Achten Sie darauf, Ihre Kleidung nicht mit Kraftstoff zu verschmutzen. Ziehen Sie sich sofort um, falls Sie Kraftstoff auf ihre Kleidung verschüttet haben sollten. Waschen Sie die mit Kraftstoff in Berührung gekommenen Körperteile. Verwenden Sie hierzu Wasser und Seife.
- Setzen Sie den Kraftstofftank niemals direkter Sonneneinstrahlung aus.
- Lagern und befördern Sie den Kraftstoff in sauberen und für diesen Zweck zugelassenen Behältern.
- Bewahren Sie den Kraftstoff an einem kühlen, trockenen und gut belüfteten Ort auf.

- Bewahren Sie die Maschine und den Kraftstoff an einem Ort auf, in dem die Kraftstoffdämpfe nicht mit Funken oder Flammen von Erhitzern, Motoren, Schaltern, Heizkesseln usw. in Berührung kommen können.
- Bewahren Sie den Kraftstoff außerhalb der Reichweite von Kindern auf.
- Verwenden Sie zur Reinigung niemals Kraftstoff.

#### **ACHTUNG**

- **Es darf nur mit abgestelltem Motor im Freien und bei ausreichender Belüftung getankt werden. Denken Sie daran, dass Benzindämpfe entzündlich sind. FÜHREN SIE KEINE FLAMMEN AN DIE TANKÖFFNUNG HERAN, UM DEN KRAFTSTOFFGEHALT FESTZUSTELLEN, UND RAUCHEN SIE NICHT BEIM TANKEN.**
- **Überprüfen Sie das Vorliegen etwaiger Kraftstoffleckagen; beseitigen Sie Lecks vor Verwendung der Maschine. Wenden Sie sich hierzu bei Bedarf an eine Vertragswerkstatt.**

Tanken Sie nach Abdrehen des Verschlusses mithilfe eines Trichters, ohne den Tank randvoll zu füllen. Der Ölbehälter fasst ca. 6 Liter.

#### **Einbau des Fangkorbs oder des Steinschutzes**

#### **ACHTUNG**

**Verwenden Sie die Maschine erst nach Einbau des Fangkorbs oder Steinschutzes.**

Siehe hierzu Kapitel 4.9 *Einbau des Fangkorbs (Abb. 30, Abb. 31)*.

#### **Sicherheits- und Funktionsprüfung der Maschine**

1. Überprüfen Sie den vorschriftsmäßigen Betrieb der Sicherheitsvorrichtungen lt. Übersicht auf Seite 200.
2. Überprüfen Sie die Feststellbremse auf einwandfreie Funktion.
3. Falls Sie Vibrationen des Messers wahrnehmen oder an dessen Schärfe zweifeln, sollten Sie nicht mit dem Mähen beginnen; denken Sie stets daran, dass:
  - Ein unscharfes Messer reißt das Gras ab und führt zur Vergilbung des Rasens.
  - Ein lockeres Messer nicht normale Vibrationen und dadurch auch Gefahren verursacht.

#### **ACHTUNG**

**Verwenden Sie die Maschine nur bei erwiesener Funktionstüchtigkeit und Sicherheit, setzen Sie sich andernfalls sofort mit dem Händler für die entsprechenden Kontrollen und Reparaturen in Verbindung.**

### **5.3 VORSICHTSMAßNAHMEN ZUM EINSATZ DER MASCHINE**

#### **ACHTUNG**

**Sie dürfen die Sicherheitsvorrichtungen der Maschine auf keinen Fall manipulieren oder abnehmen. DER ANWENDER HAFTET STETS FÜR DIE DRITTEN ZUGEFÜGTEN SCHÄDEN.**

Vor Verwendung der Maschine:

- Lesen Sie die allgemeinen Sicherheitsvorschriften besonders im Hinblick auf das Fahren und Mähen in Hanglage durch.
- Lesen Sie die Betriebsanweisungen aufmerksam durch, machen Sie sich mit den Bedienelementen und mit der Vorgehensweise zum prompten Stopp von Messer und Maschine vertraut.

### **ACHTUNG**

- **Bei Auftreten von Situationen, in denen Sie nicht sicher sind, wie Sie sich verhalten sollen, ziehen Sie einen Fachmann zu Rate. Wenden Sie sich an den Fachhändler oder an das autorisierte Servicezentrum. Führen Sie keine Eingriffe aus, die über Ihren Kenntnisstand hinausgehen.**
- **Benutzen Sie das Gerät nicht, sofern Sie im Falle eines Unfalls keine Hilfe anfordern können.**
- **Versuchen Sie auf keinen Fall, das Schnittgut bei laufendem Motor oder drehendem Messer zu entfernen, um ernsthafte Verletzungen zu vermeiden.**
- **Es besteht die Möglichkeit, dass sich Äste oder Gestrüpp zwischen den Fahrpedalen verfangen. Stellen Sie den Motor ab, bevor Sie die Verstopfungen beseitigen.**
- **Lassen Sie die Maschine niemals bei laufendem Motor oder steckendem Zündschlüssel unbeaufsichtigt. Halten Sie stets das Messer an, ziehen Sie die Feststellbremse, stellen Sie den Motor ab und ziehen Sie den Zündschlüssel heraus. Stoppen Sie den Motor und ziehen Sie den Zündschlüssel immer dann ab, wenn Sie sich von der Maschine entfernen, bevor Sie tanken oder Wartungs- sowie Reinigungseingriffe ausführen.**
- **Der Aufsitzmäher ist ausschließlich für den Grasschnitt bestimmt. Von anderem Schneidgut wird abgeraten. Jede andere, nicht in dieser Anleitung ausgewiesene Verwendung kann Schäden an der Maschine verursachen und Personen sowie Sachen ernsthaft gefährden.**
- **Überprüfen Sie regelmäßig den Zustand und Fülldruck der Reifen; Reifen in schlechtem Zustand oder nicht auf richtigem Fülldruck können die Stabilität der Maschine beeinträchtigen und zu einem ungleichförmigen Schnittergebnis führen.**
- **Die Maschine ist nicht für den Verkehr auf oder das Befahren von öffentlichen Straßen zugelassen.**
- **Verwenden Sie die Maschine niemals zum Abschleppen oder Anchieben anderer Gegenstände.**
- **Nur bei Modellen mit Seitenauswurf: Öffnen Sie unter keinen Umständen die seitliche Klappe des Schneidtellere bei laufendem Motor; der Einbau des seitlichen Grasauswurfs hat ausschließlich bei abgestelltem Motor zu erfolgen.**

- Verwenden Sie die Maschine nur bei Tag oder ausreichender künstlicher Beleuchtung; halten Sie mit der Maschine genügend Abstand zu Löchern oder anderen Bodenebenen ein.
- Führen Sie Richtungswechsel besonders in Hanglage äußerst vorsichtig aus.
- Führen Sie Hände oder Füße nicht in bzw. unter Drehteile ein.

- Heben oder befördern Sie die Maschine niemals bei laufendem Motor.
- Drosseln Sie die Motordrehzahl vor dem Abstellen.
- Halten Sie die Maschine sofort an, falls sie gegen Fremdkörper stößt. Überprüfen Sie den Aufsitzmäher und reparieren Sie ggf. beschädigte Teile.
- Kontrollieren Sie vor dem Motorstart, ob das Fräswerk ggf. mit Gegenständen in Berührung steht.
- Halten Sie Lenkrad, Hebel und Pedale stets sauber, trocken und frei von Öl bzw. Kraftstoff.
- Achten Sie auf etwaige Hindernisse im Arbeitsbereich (Wurzeln, Steine, Äste, Gräben usw.).
- Das Tragen eines Gehörschutzes schränkt die Wahrnehmung akustischer Gefahrensignale (Anrufe, Sirenen, Alarmer usw.) ein, so dass in diesem Fall besondere Aufmerksamkeit bei der Arbeit geboten ist.
- Verringern Sie die Geschwindigkeit vor der Kurvenfahrt.
- Stoppen Sie das Messer bei Unterbrechung der Arbeit.
- Achten Sie beim Fahren um einen festen Gegenstand, dass Sie mit dem Messer nicht dagegen stoßen. Fahren Sie niemals über Fremdkörper.



#### WARNUNG

**Lassen Sie die Maschine nicht über längere Zeit bei laufendem Motor und gestopptem Messer in der gleichen Position stehen; die Abgase strömen aus dem Schneideller und können die Grasnarbe beschädigen.**

### 5.3.1 Einsatz im Rückwärtsgang



#### WARNUNG

**Wenn Sie bei laufendem Messer die Fahrtrichtung der Maschine ändern, hält der Motor an; für den Grasschnitt bei Rückwärtsfahrt sind folgende Schritte erforderlich:**

- 1. halten Sie die Maschine an.**
- 2. schalten Sie den Messerantrieb ein (Stellung START).**
- 3. drücken Sie die Taste RMO.**
- 4. drücken Sie das Pedal mit der Ferse in Richtung „R“.**
- 5. beginnen Sie mit dem Mähen bei Rückwärtsfahrt.**

Verwenden Sie die Funktion Mähen bei Rückwärtsfahrt nur sofern unbedingt erforderlich.



#### ACHTUNG

**Beim Fahren im Rückwärtsgang mit bzw. ohne Schnitt muss der Bediener größte Vorsicht walten lassen und stets auf etwaige Hindernisse oder Personen achten.**

### 5.3.2 Einsatz in Hanglage

#### ACHTUNG

- **Ziehen Sie immer die Feststellbremse an, bevor Sie von der Maschine absteigen und diese unbeaufsichtigt lassen.**
- **Fahren Sie an Hängen vorsichtig an, um ein Aufbocken der Maschine zu vermeiden.**
- **Verringern Sie die Geschwindigkeit vor jedem Richtungswechsel in Hanglage.**
- **Betätigen Sie keinesfalls das Fahrpedal für die Rückwärtsfahrt, um die Geschwindigkeit im Gefälle zu drosseln: Sie könnten dadurch besonders auf rutschigem Gelände die Kontrolle über die Maschine verlieren.**

Der Einsatz in Hanglage stellt eine der Arbeiten dar, die mit dem größten Risiko des Kontrollverlustes und Kippens der Maschine verbunden ist; in beiden Fällen können ernsthafte bis hin zu lebensgefährliche Folgen eintreten. Größte Vorsicht ist also geboten. Sollten Sie sich die Steigung nicht zutrauen oder unsicher fühlen, belassen Sie den Grasschnitt in Hanglage.

#### ACHTUNG

**Fahren Sie hangabwärts mit dem Schneidwerk in der tiefsten Position, um den Schwerpunkt der Maschine nach unten zu verlagern und somit ihre Stabilität zu erhöhen.**

Regeln Sie Abwärtsgeschwindigkeit über das Fahrpedale (um die Bremswirkung des hydrostatischen Getriebes zu nutzen) und den Gashebel.

Vorkehrungen für die Arbeit in Hanglage:

- Mähen Sie hangaufwärts oder -abwärts, niemals in Querrichtung.
- Fahren Sie die Maschine niemals auf einem Gefälle über 10° (17%).
- Vermeiden Sie es, die Maschine am Hang anzuhalten oder anzufahren. Sobald die Reifen zu rutschen beginnen, sollten Sie das Messer stoppen und langsam den Hang herunterfahren.
- Behalten Sie stets eine gleichmäßige und gemäßigte Geschwindigkeit bei.
- Vermeiden Sie abrupte Geschwindigkeitsänderungen oder Fahrtrichtungswechsel.
- Fahren Sie möglichst geradlinig; nehmen Sie etwaige Kurven langsam und immer hangabwärts. Behalten Sie stets eine gemäßigte Geschwindigkeit bei. Führen Sie kleine Lenkeinschläge aus.
- Meiden Sie Bodenrillen, Löcher und Erhebungen. Bodenebenheiten können den Aufsitzmäher zum Kippen bringen. Im hohen Gras können unsichtbare Hindernisse lauern.
- Auf keinen Fall in Nähe von Böschungen, Gräben oder Dämmen mähen bzw. parken. Sollten Sie den Rand eines Abgrundes oder Graben überfahren oder die Böschung nachgeben, könnte sich die Maschine plötzlich überschlagen.
- Schneiden Sie niemals nasses Gras. Nasses Gras könnte die Haftung der Reifen beeinträchtigen und das Rutschen der Maschine verursachen.
- Versuchen Sie nicht, die Maschine zu stabilisieren, indem Sie einen Fuß auf den Boden absetzen.

- Achten Sie besonders beim Mähen in Nähe von Kanten, Büschen, Bäumen oder anderen die Sicht einschränkenden Hindernissen.

### 5.3.3 Kinder

- Die mangelnde Aufmerksamkeit auf Kinder in Maschinennähe kann ernsthafte Schäden verursachen. Die Neugier der Kinder für die Maschine und das Mähen ist meistens stark.
- Halten Sie die Kinder vom Schnittbereich fern und unter Aufsicht eines Erwachsenen.
- Stellen Sie Maschine ab, falls Kinder den Arbeitsbereich betreten sollten.
- Schauen Sie vor und bei der Rückwärtsfahrt nach hinten und nach unten, um die Anwesenheit von Kindern festzustellen.
- Befördern Sie niemals Kinder. Sie könnten herunterfallen, sich ernsthafte Verletzungen zuziehen oder den sicheren Umgang mit der Maschine behindern.
- Verboten Sie Kindern unbedingt den Betrieb der Maschine.

DE

## 5.4 VERBOTENE VERWENDUNGEN



### ACHTUNG

**Verwenden Sie die Maschine nur zum Grasschnitt in Gärten oder Parks. Jede andere Verwendung gilt als verboten und hat zusätzlich zum Garantieverfall ebenfalls den Haftungsausschluss des Herstellers zur Folge, so dass der Benutzer für Sachschäden sowie für Schäden an der eigenen Personen bzw. an Dritten aufkommt.**

Als verbotene Verwendungen gelten darüber hinaus:

- Schneiden oder Zerkleinern von Ästen oder anderem härterem Schnittgut als Gras.
- Saugen oder Aufnehmen vom Boden von festem, staubhaltigem Material, Abfällen jeder Art, Laub, Sand oder Kies.
- Planieren von Erhöhungen oder Unebenheiten des Bodens; das Messer darf niemals mit dem Boden in Berührung kommen.
- Anbau am Abtrieb der Maschine von Werkzeugen bzw. Geräten entgegen der Herstellerspezifikation.
- Betätigung des Messers auf nicht mit Gras bewachsenen Flächen.
- Beförderung auf der Maschine oder einem Anhänger von Personen, Kindern oder Tieren.
- Verwendung der Maschine:
  1. für die Fahrt auf nassen oder rutschigen Bereichen bzw. an Hängen,
  2. auf Oberflächen mit Löchern, Gräben, Stufen oder Leitern,
  3. auf Grundstücken mit plötzlichem Gefällewechsel, unsichtbaren Hindernissen, scharfen Kanten, bodenseitig verlaufenden Metallnetzen.

Überprüfen Sie ebenfalls die Festigkeit des Bodens, insbesondere das Vorliegen von nachgiebigen Flächen (z.B. frisch bearbeiteter Boden, Pfützen und Wasserlachen), auf denen die Räder plötzlich einsinken und somit die Stabilität der Maschine beeinträchtigen können.

- Abschleppen oder Anschieben von Ladungen ohne die entsprechende Anhängerkupplung.



## ACHTUNG

Die Maschine kann zum Abschleppen von Zubehör mit geringem Gewicht verwendet werden (siehe Kapitel 8 *Zubehör*). Verwenden Sie die Maschine nicht zum Abschleppen von Gegenständen oder Zubehör entgegen der Herstellerspezifikation; der gezogene Gegenstand könnte kippen und somit den Bediener sowie Sachgüter gefährden. Abgeschleppte Gegenstände beeinflussen das Gleichgewicht der Maschine, die bei besonderen Steigungen oder Gefällen kippen könnte; beim Bremsen würde ein ungebremster Anhänger gegen die Maschine prallen und dadurch gefährliche Bewegungen derselben einleiten. Geben Sie speziell beim Abschleppen des Zubehörs auf harten Böden acht.

DE

## 5.5 START UND STOPP

### ACHTUNG

**Der Start hat im Freien oder in ausreichend belüfteter Umgebung zu erfolgen. DENKEN SIE DARAN, DASS DIE ABGASE DES MOTORS GIFTIG SIND.**

Vor Anlassen des Motors:

- berühren Sie nicht die Fahrpedale.
- schalten Sie das Messer aus.
- ziehen Sie die Feststellbremse, besonders in Hanglage.

Gehen Sie dann folgendermaßen vor:

- Stellen Sie den Schalthebel auf Leerlauf oder lassen Sie das Pedal los.
- stellen Sie den Gashebel auf die Position „STARTER“ bei Kaltstarts oder zwischen „LANGSAM“ und „SCHNELL“ bei warmgelaufenem Motor;
- stecken Sie den Schlüssel in das Zündschloss, drehen Sie ihn auf (1) „FAHRT“ zum Einschalten des Stromkreises, dann auf (ON) „START“ zum Anlassen des Motors und lassen Sie ihn nach dem Anlassen wieder los.

Stellen Sie den Gashebel bei laufendem Motor auf „LANGSAM“.

### WARNUNG

- **Schalten Sie den Starter bei rund laufendem Motor sofort aus; sein Einsatz bei warmem Motor kann die Zündkerze verschmutzen und einen unregelmäßigen Motorbetrieb verursachen.**
- **Bei Startproblemen sollten Sie den Anlasser nicht übermäßig belasten, um die Entladung der Batterie und das Abwürgen des Motors zu vermeiden. Stellen Sie den Schlüssel wieder auf STOPP (AUS), warten Sie einige Sekunden und versuchen Sie dann von Neuem. Sollte das Problem fortbestehen, schlagen Sie in der Tabelle 13 *STÖRUNGSBEHEBUNG* der vorliegenden sowie in der Betriebsanleitung des Motors nach.**
- **Berücksichtigen Sie, dass die Sicherheitsvorrichtungen den Motorstart bei nicht erfüllten Sicherheitsbedingungen verhindern. In diesem Fall sollten Sie nach Wiederherstellung der Startfreigabe den Schlüssel erst auf STOPP (AUS) drehen und dann den Anlassvorgang wiederholen.**

## 5.5.1 Fahrt

### ACHTUNG

**Die Maschine ist nicht für den öffentlichen Straßenverkehr zugelassen. Ihre Verwendung hat lt. StVO ausschließlich auf privaten, für den Verkehr gesperrten Flächen zu erfolgen.**

### WARNUNG

**Beim Fahren auf ebenen Strecken müssen Sie das Messer ausschalten und den Schneidteller auf höchste Stellung bringen (Position 7). Beim Fahren an Steigungen oder im Gefälle müssen Sie den Schneidteller auf tiefste Stellung bringen, um die Stabilität der Maschine zu erhöhen.**

DE

### *Hydrostatischer Fahrtrieb*

Stellen Sie den Gashebel zwischen „SLOW“ und „FAST“, lösen Sie die Feststellbremse und lassen Sie das Bremspedal los. Drücken Sie das Fahrpedal in Richtung „F“ und erreichen Sie die gewünschte Geschwindigkeit, indem Sie den Druck auf das Pedal schrittweise erhöhen und den Gashebel betätigen.

### *Schaltgetriebe*

Stellen Sie den Gashebel zwischen „SLOW“ und „FAST“ und den Schalthebel in den ersten Gang. Halten Sie das Brems-/Kupplungspedal gedrückt, lösen Sie die Feststellbremse und lassen Sie das Brems-/Kupplungspedal langsam los, um die Vorwärtsbewegung der Maschine einzuleiten.

## 5.5.2 Bremsung

Zum Bremsen brauchen Sie nur den Fuß von dem jeweils verwendeten Fahrpedal zu nehmen; die Maschine kommt in wenigen Sekunden zum Stand.

### ACHTUNG

**Verwenden Sie das zur Fahrtrichtung entgegengesetzte Fahrpedal auf keinen Fall als Bremse. Zum Beispiel: bei Vorwärtsfahrt sollten Sie nicht das Fahrpedal für Rückwärtsfahrt betätigen und umgekehrt.**

## 5.5.3 Rückwärtsfahrt

Schieben Sie den Gashebel in Richtung „SCHNELL“ und beschleunigen Sie die Maschine über den Hebel und das Fahrpedal für Rückwärtsfahrt auf die gewünschte Geschwindigkeit. Betätigen Sie das Pedal stufenweise, um den Kontrollverlust des Aufsitzmähers durch ein allzu abruptes Zuschalten des Radantriebs zu vermeiden.

## 5.6 GRASSCHNITT

Sie können Gras sowohl in Vorwärts- als auch Rückwärtsfahrt mähen.

## 5.6.1 Grasschnitt in Vorwärtsfahrt

### ***Einschalten des Messers und Vorwärtsfahrt***

Nachdem Sie den zu mähenden Rasen erreicht haben:

- stellen Sie den Gashebel auf „SCHNELL“;
- schalten Sie das Messer mit der Taste auf „START“ ein;
- betätigen Sie zum Anfahren die Bedienelemente zur Geschwindigkeitseinstellung und achten Sie hierbei auf eine vorsichtige und stufenweise Betätigung des Fahrpedals, wie weiter oben beschrieben. Somit passen Sie die Geschwindigkeit schritt- und stufenweise dem Zustand des Rasen an. Schalten Sie das Messer stets bei komplett angehobenem Schneidmesser zu und senken Sie diesen dann allmählich auf die gewünschte Schnitthöhe. Für perfekte Leistung und gleichmäßige Schnittergebnisse sollten Sie die Fahrgeschwindigkeit auf die Menge des Mähguts (Höhe und Dichte) sowie auf die Feuchtigkeit des Rasens abstimmen.

Sie sollten die Geschwindigkeit bei einer Abnahme der Motordrehzahl drosseln und hierbei beachten, dass Sie mit einer überhöhten Fahrgeschwindigkeit niemals gute Schnittergebnisse erzielen werden.

Zum Überwinden eines Hindernisses schalten Sie das Messer aus und bringen Sie den Schneidmesser auf die höchste Stellung.

## 5.6.2 Grasschnitt in Rückwärtsfahrt

### ***Einschalten des Messers und Rückwärtsfahrt***

Zum Mähen in Rückwärtsfahrt sind folgende Maßnahmen erforderlich:

1. halten Sie die Maschine an.
2. schalten Sie den Messerantrieb ein (Stellung START).
3. drücken Sie die Taste RMO.
4. drücken Sie das Pedal mit der Ferse in Richtung „R“.
5. beginnen Sie mit dem Mähen bei Rückwärtsfahrt.

Verwenden Sie die Funktion Mähen bei Rückwärtsfahrt nur sofern unbedingt erforderlich.

Befolgen Sie die Anweisungen des vorhergehenden Abschnitts *Grasschnitt in Vorwärtsfahrt*.

## 5.6.3 Schnitthöhenverstellung



Heben oder senken Sie den Schneidmesser, um die Schnitthöhe des Grases einzustellen. Die 7 Stellungen dieses Hebels (mit „1“ bis „7“ auf dem entsprechenden Schild angegeben) entsprechen ebenso vielen Schnitthöhen im Bereich zwischen 30 und 90 mm.

## 5.6.4 Entleeren des Fangkorbs

### HINWEIS

Dieser Vorgang kann nur bei ausgeschalteten Messern durchgeführt werden, da der Motor sonst stehen bleibt.

Achten Sie darauf, dass der Fangkorb nicht zu voll wird, um den Auffangkanal nicht zu verstopfen.

Bei vollem Fangkorb ertönt ein akustisches Signal. An dieser Stelle:

- die Messer ausschalten, das Signal erlischt;
- die Motordrehzahl drosseln;
- die Vorwärtsfahrt unterbrechen;
- die Feststellbremse in Hanglage anziehen;
- den Kipphebel herausziehen und Fangkorb durch Kippen entleeren;
- den Fangkorb schließen, so dass er in die Sperrklinke einrastet.

Zuweilen wird das akustische Signal beim Einschalten des Messers, auch nach Entleeren des Fangkorbs wahrgenommen.

Dies ist auf Grasreste auf dem Sensor des Mikroschalters zurückzuführen. Das Signal durch Ausschalten und sofortiges Wiedereinschalten der Messer unterbrechen. Wenn das Signal weiterhin ertönt, stellen Sie den Motor ab, nehmen Sie den Fangkorb ab und entfernen Sie das angesammelte Gras vom Sensor.

## 5.6.5 Räumen des Sammlerkanal

Das Mähen extrem nassen oder hohen Grasses in Verbindung mit einer hohen Fahrgeschwindigkeit kann zur Verstopfung des Sammlerkanal führen. Gehen Sie in diesem Fall folgendermaßen vor:

- halten Sie an, schalten Sie die Messer aus und stellen Sie den Motor ab;
- nehmen Sie den Fangkorb ab;
- entfernen Sie das Gras von der Ausgangsseite des Sammlerkanal.

## 5.6.6 Hänge

Siehe Abschnitt 5.3.2 *Einsatz in Hanglage*, Seite 194.

## 5.6.7 Seitenauswurf (nur bei Modellen mit Seitenauswurf)

Wenn Sie das Gras nicht einsammeln und dagegen auf dem Boden belassen möchten, können Sie das im Lieferumfang der Maschine enthaltene Kit für den seitlichen Grasauswurf verwenden.

## 5.6.8 Tipps für eine perfekte Rasenpflege

1. Um einen schönen, grünen und weichen Rasen zu erhalten, sollten Sie das Gras regelmäßig und schonend mähen. Der Rasen besteht meist aus verschiedenen Grassorten. Bei häufigem Mähen wachsen Gräser mit weit verzweigten Wurzeln stärker und bilden somit eine

konsistente Grasnarbe; wird dagegen mit geringerer Häufigkeit gemäht, entwickeln sich vor allem hohe und wilde Gräser (Kleeblatt, Margeriten usw.).

2. Sie sollten den Rasen vorzugsweise bei trockenem Gras mähen.
3. Das Messer muss in perfektem Zustand und gut geschärft sein, um ein sauberes Schnittbild ohne Vergilbung der Spitzen zu erzielen.
4. Betreiben Sie den Motor stets bei Höchstdrehzahl, damit Sie einen sauberen Schnitt und eine ausreichende Leistung für den Durchlauf des gemähten Grases durch den Auswurfkanal erhalten.
5. Stimmen Sie die Häufigkeit des Mähens auf den Graswuchs ab und vermeiden Sie, dass das Gras zwischen zwei Schnitvorgängen zu hoch wird.
6. In wärmeren und trockenen Jahreszeiten sollten Sie das Gras nicht zu tief schneiden, um das Austrocknen des Bodens zu verringern.
7. Die optimale Grashöhe für einen gepflegten Rasen beträgt ca. 4-5 cm, wobei Sie mit einem Schnitvorgang niemals mehr als ein Drittel der Gesamthöhe abtragen sollten. Bei sehr hohem Gras sollten Sie in zwei Durchgängen im Abstand von 24 Stunden mähen; den ersten Durchgang mit Messer auf maximaler Höhe und den zweiten mit dem Messer auf gewünschter Höhe.
8. Für einen optimal aussehenden Rasen sollten Sie abwechselnd in beiden Richtungen mähen.
9. Sollten Sie erste Verstopfungsanzeichen des Auswurfkanals feststellen, drosseln Sie die Fahrgeschwindigkeit, die möglicherweise im Verhältnis zum Zustand des Rasens zu hoch ist; sollte das Problem dennoch fortbestehen, liegt die Ursache vermutlich beim schlecht geschärften Messer oder den verbogenen Schneidflügeln.
10. Besondere Vorsicht ist beim Mähen in Nähe von Sträuchern oder niedrigen Bordsteinen geboten, die den Parallellauf beeinträchtigen und den Rand des Schneidtellern sowie die Messer beschädigen könnten.

### **5.6.9 Übersicht der wichtigsten Bedingungen für Startfreigabe oder Auslösen der Sicherheitsvorrichtungen**

Den Sicherheitsvorrichtungen liegen drei Funktionsprinzipien zugrunde:

- Unterbindung des Motorstarts, sofern nicht alle Sicherheitsbedingungen erfüllt sind.
  - Abstellen des Motors, falls auch nur eine der Sicherheitsbedingungen nicht gegeben sein sollte.
  - Abbruch der Messerdrehung.
- a. Anlassbedingungen des Motors:
    - Fahrpedale (vor- bzw. rückwärts) nicht betätigt.
    - Bedienelement für Messereinschaltung nicht betätigt.
    - Bediener auf Maschinensitz bzw. Feststellbremse gezogen.
  - b. Der Motor stoppt bei:
    - Bediener verlässt den Sitz ohne Abschaltung des Messers;
    - Bediener verlässt den Sitz, betätigt zwar keines der Fahrpedale (vor- bzw. rückwärts), zieht jedoch nicht die Feststellbremse an;

- die Bremsen betätigen, wenn Vor- bzw. Rückwärtsgang nicht eingelegt sind.

## 5.7 BEENDEN DER ARBEIT

Schalten Sie nach dem Mähen das Messer aus und fahren Sie die Strecke mit maximal angehobenem Schneidteller zurück, es sei denn Sie befinden sich am Hang, wo Sie mit Schneidteller in tiefster Position fahren sollten.

Halten Sie stets die Maschine an, ziehen Sie die Feststellbremse und stellen Sie den Motor durch Drehen des Zündschlüssels auf STOPP (AUS) ab.

### ACHTUNG

- **Stellen Sie den Gashebel vor Abstellen des Motors einige Sekunden auf LANGSAM, um etwaige Rückzündungen zu vermeiden.**
- **Ziehen Sie immer den Zündschlüssel ab, bevor Sie die Maschine unbeaufsichtigt lassen.**
- **Ziehen Sie den Schlüssel ab, wenn Sie die Maschine nicht benutzen.**

### WARNUNG

- **Belassen Sie den Zündschlüssel bei abgestelltem Motor nicht auf FAHRT (1), um die Batterie nicht zu entladen.**

### 5.7.1 Reinigung der Maschine

Nach jedem Gebrauch sollten Sie die Maschine von außen reinigen, den Sack entleeren und ausschütteln, um Gras- und Erdreste zu entfernen.

### ACHTUNG

- **Entleeren Sie stets den Fangkorb und lassen Sie keine Behälter mit gemähtem Gras in geschlossenen Räumen stehen.**
- **Auf der Oberseite des Schneidtellers dürfen sich keine Abfälle oder trockene Grasrückstände ablagern, um eine langfristig optimale Effizienz und Sicherheit der Maschine zu erhalten.**

### WARNUNG

**Verwenden Sie zum Waschen der Maschine und der Karosserie niemals Hochdruckreiniger oder ätzende Flüssigkeiten.**

Reiben Sie die Kunststoffteile der Karosserie mit einem in Wasser und Spülmittel getränkten Schwamm ab und achten Sie darauf, dass der Motor, die Bauteile der elektrischen Anlage nicht nass werden.

Nach jedem Gebrauch sollten Sie den Schneidteller gründlich reinigen, um Abfälle sowie Grasrückstände zu entfernen.

## ACHTUNG

**Benutzen Sie bei der Reinigung des Schneidtellers unbedingt einen Augenschutz und halten Sie Personen oder Tiere aus dem Arbeitsbereich fern.**

- a. Das Auswaschen des Schneidtellers und des Auswurfkanals hat auf festem Boden zu erfolgen:
1. bringen Sie den Korb bzw. Steinschutz (Option) an.
  2. schließen Sie einen Wasserschlauch an den entsprechenden Anschluss (Wash Deck System) (A, Abb. 50) an und lassen Sie Wasser durchfließen.
  3. nehmen Sie auf dem Sitz Platz.
  4. senken Sie den Schneidteller vollständig ab (Position 1).
  5. starten Sie den Motor, ohne die Fahrpedale zu betätigen.
  6. schalten Sie das Messer ein und lassen Sie es einige Minuten lang drehen.
- b. Zur Reinigung der Oberseite des Schneidtellers:
- senken Sie den Schneidteller vollständig ab (Position 1).
  - blasen Sie mit Druckluft sorgfältig sämtliche Grasablagerungen aus.

### 5.7.2 Einlagerung und längerer Stillstand

Bei einem längeren Stillstand (mehr als 1 Monat) sollten Sie die Batteriekabel abklemmen und die Anweisungen in der Betriebsanleitung des Motors befolgen.

## WARNUNG

**Ziehen Sie vor der Unterstellung des Geräts den Zündschlüssel ab und schützen Sie das Zündschloss mit dem entsprechenden Schutz.**

## ACHTUNG

**Beseitigen Sie die Ablagerungen trockenen Grases in Nähe des Motors und des Auspufftopfs besonders gründlich, um etwaigen Bränden bei der Wiederaufnahme der Arbeit vorzubeugen.**

- Entleeren Sie den Kraftstofftank, indem Sie das Rohr am Eintritt des Benzinfilters (B, Abb. 42) neben dem linken Hinterrad trennen, und beachten Sie dabei die Vorschriften im Kapitel *Benzin*.
- Lassen Sie das Motoröl ab, siehe Anweisungen in *KONTROLLE, NACHFÜLLEN, ABLASSEN DES MOTORÖLS*.
- Stellen Sie die Maschine an einen trockenen und witterungsgeschützten Ort außerhalb der Reichweite von Kindern und decken Sie diese nach Möglichkeit mit einer Plane ab.
- Sie können die Maschine nach Abnahme des Fangkorbs einlagern. Zur Unterstellung:
  - a. muss die Abstellfläche eben und solide sein;
  - b. muss die Maschine durch zwei Personen angehoben werden (auch zum Abstellen sind zwei Personen erforderlich);

## ACHTUNG

**Die Anhängerkupplung vor senkrecht Stellen der Maschine ausbauen (nur bei damit ausgerüsteten Modellen).**

## WARNUNG

**Bewahren Sie die Batterie an einem kühlen und trockenen Ort auf. Laden Sie die Batterie sowohl vor einem längeren Stillstand (mehr als 1 Monat) als auch vor Wiederaufnahme der Arbeit auf.**

Vergewissern Sie sich bei Wiederaufnahme der Arbeit, dass aus Leitungen, Hahn oder Vergaser kein Benzin ausgetreten ist.

DE

## 5.8 TRANSPORT

### ACHTUNG

**Die Maschine ist nicht für das Abschleppen oder den Verkehr auf öffentlichen Straßen zugelassen.**

- Verwenden Sie zum Transport ein entsprechend ausgerüstetes Fahrzeug geeigneter Leistung und Größe oder einen hierfür zugelassenen Anhänger.
- Verladen Sie die Maschine auf ebenem Gelände, in sicherer Entfernung vom Verkehrsgeschehen und nach Abnahme potenziell gefährlicher Gegenstände.
- Die Maschine ist schwer und kann durch Quetschen ernsthafte Schäden verursachen. Gehen Sie beim Auf- und Abladen der Maschine äußerst vorsichtig vor.
- Verwenden Sie in jedem Fall bescheinigte Verladerrampen, die 4mal so lang wie die Höhe der Ladefläche des Fahrzeugs und entsprechend breit sind, rutschfeste Oberfläche sowie auf das Maschinengewicht abgestimmte Festigkeit aufweisen und die außerdem sicher befestigt sind.
- Die Maschine kann ebenfalls auf einer Palette verzurt und mit einem Gabelstapler verladen werden. **Dieser Vorgang hat durch einen qualifizierten Gabelstaplerfahrer zu erfolgen.**

### ACHTUNG

**Die Maschine DARF NICHT mittels Riemen, Ketten oder Haken gehoben werden.**

- Verladen Sie die Maschine mit abgestelltem Motor, ohne Fahrer und nur mittels Anschieben durch eine angemessene Anzahl von Personen.
- Die Maschine muss waagrecht mit leerem Tank, geschlossenem Benzinhahn, gesenktem Schneidmesser und gezogener Feststellbremse gemäß den Transportvorschriften für diese Maschinen befördert werden.
- Verwenden Sie zum Sichern der Maschine auf dem Fahrzeug oder dem Anhänger Transportriemen geeigneter Spannung und Festigkeit sowie vier Bremsklötze an den Hinterrädern.

### ACHTUNG

**Die Feststellbremse allein garantiert nicht eine ausreichende Transportsicherung.**

- Beim Transport ist das Sitzen auf der Maschine verboten.



- Vor dem Transport im öffentlichen Straßenverkehr sollten Sie die einschlägigen Verordnungen und etwaige Sonderregelungen beachten.

**⚠ WARNUNG**

**Ziehen Sie vor dem Transport der Maschine den Zündschlüssel ab und schützen Sie das Zündschloss mit dem entsprechenden Schutz.**

## 6 WARTUNG

**⚠ ACHTUNG**

**Alle nicht in dieser Anleitung beschriebenen Wartungseingriffe haben durch eine autorisierte Servicestelle zu erfolgen.**

**⚠ ACHTUNG**

- **Tragen Sie bei den Wartungsarbeiten stets Schutzhandschuhe.**
- **Führen Sie keine Wartung bei warmem Motor aus**
- **Die versäumte oder nicht korrekte Wartung, die Abnahme oder Umrüstung der Sicherheitsvorrichtungen bzw. der Einsatz von Nicht-Originalersatzteilen können schwere oder sogar tödliche Verletzungen von Bediener und Drittpersonen verursachen.**

**⚠ ACHTUNG**

**Verwenden Sie die Maschine niemals mit abgenutzten oder beschädigten Teilen. Defekte oder abgenutzte Teile müssen immer ersetzt und nicht repariert werden. Verwenden Sie ausschließlich Originalersatzteile. Unsachgemäße Wartung, Teile unterschiedlicher Qualität oder das Entfernen bzw. Verändern von Sicherheitsbauteilen können die Maschine beschädigen und Ihre Sicherheit und die Sicherheit anderer gefährden.**

### 6.1 KONFORMITÄT DER ABGASEMISSIONEN

Dieser Motor, einschließlich seines Emissionskontrollsystems, muss gemäß den Anweisungen der Betriebsanleitung verwaltet, gebraucht und gewartet werden, um die gesetzlich vorgeschriebenen Abgaskonzentrationen für selbstfahrende Arbeitsmaschinen ohne Straßenzulassung einzuhalten.

Jeder unbefugte Eingriff am Emissionskontrollsystem des Motors bzw. dessen nicht bestimmungsgemäße Verwendung ist untersagt.

Fehler bei Betrieb, Gebrauch oder Wartung des Motors oder der Maschine können u. U. so schwere Funktionsstörungen des Abgaskontrollsystems verursachen, dass die anwendbaren Rechtsvorschriften nicht mehr erfüllt sind. In diesem Fall sind sofortige Maßnahmen zu ergreifen, um die Systemstörung zu beheben und die Emissionen wieder unter die vorgeschriebenen Grenzwerte zu senken.

Einige Beispiele für falschen Betrieb, Gebrauch und falsche Wartung sind u. a.:

- Überlasten oder Beschädigen der Kraftstoffdosiervorrichtungen.

- Verwendung von Kraftstoff bzw. Motorenöl, deren Eigenschaften nicht den Vorgaben im Kapitel *Benzin* entsprechen.
- Verwendung von Nicht-Originalteilen, z. B. Zündkerzen usw.
- mangelnde oder mangelhafte Wartung der Auspuffanlage sowie Missachtung der Wartungsintervalle für Auspuff, Kerze, Luftfilter usw.

 **ACHTUNG**

**Durch eigenmächtige Eingriffe an diesem Motor verliert das EU-Emissionszertifikat seine Gültigkeit.**

 **ACHTUNG**

**Lesen Sie sorgfältig auch die Betriebsanleitungen des Motors durch.**

 **WARNUNG**

**Ziehen Sie vor Wartungseingriffen am Gerät den Zündschlüssel ab und schützen Sie das Zündschloss mit dem entsprechenden Schutz.**

Der CO<sub>2</sub>-Anteile dieses Motors findet sich auf der Emak WEBSITE ([www.myemak.com](http://www.myemak.com)) unter "Die Welt des Outdoor Power Equipment".



### ACHTUNG

- **Vor jedem Reinigungs- oder Wartungseingriff sollten Sie den Schlüssel abziehen und die entsprechenden Anweisungen lesen. Zweckmäßige Kleidung anziehen und Arbeitsschuhe benutzen in allen Situationen, die Gefahren für die Hände mit sich bringen.**
- **Verwenden Sie das Gerät niemals mit abgenutzten oder beschädigten Teilen. Beschädigte oder abgenutzte Teile immer ersetzen, keinesfalls reparieren. Verwenden Sie ausschließlich Originalersatzteile: der Gebrauch nicht originaler bzw. nicht vorschriftsmäßig montierter Ersatzteile kann die Sicherheit der Maschine beeinträchtigen sowie Unfälle oder Verletzungen herbeiführen und entbindet den Hersteller jeder Haftung.**
- **Alle nicht in dieser Anleitung beschriebenen Wartungseingriffe und Einstellungen haben durch ein autorisiertes Servicezentrum zu erfolgen, das über die erforderlichen Kompetenzen und Werkzeuge für die fachgerechte Ausführung der Arbeiten verfügt und den originalen Sicherheitsstandard der Maschine gewährleisten kann. Arbeiten, die in ungeeigneten Strukturen oder durch nicht qualifiziertes Personal ausgeführt werden, führen zum Verfall der Garantie sowie jeglicher Haftpflicht des Herstellers. Wenden Sie sich umgehend an ein autorisiertes Servicezentrum. Sollten Sie Störungen der Bremsfunktion, beim Einschalten und Anhalten des Messers sowie beim Einrücken des Antriebs für Vor- und Rückwärtsfahrt feststellen.**
- **Der Auspuff und die anderen Motorenteile (zum Beispiel Zylinderrippen, Zündkerze usw.) erhitzen sich beim Betrieb und bleiben auch nach Abstellen des Motors über lange Zeit warm. Zur Verringerung der Verbrennungsgefahr dürfen Sie daher den Auspuff und die anderen vorgenannten Teile erst nach dem Abkühlen berühren.**
- **Überprüfen Sie des öfteren etwaige Ablagerungen wie trockenes Gras o.dgl. in Nähe des Motors und besonders des Auspuffrohrs. Reinigen und beseitigen Sie regelmäßig auch geringste Mengen solcher Ablagerungen.**
- **Überprüfen Sie den Fangkorb in kurzen Abständen auf Abnutzung oder Schäden.**
- **Das etwaige Austreten von unter Druck stehender Hydraulikflüssigkeit kann ernsthafte Verletzungen verursachen. Suchen Sie in diesem Fall sofort einen Arzt auf. Führen Sie keine Eingriffe am Hydrauliksystem durch; diese Arbeiten sind ausschließlich Fachpersonal mit geeigneter Ausrüstung vorbehalten.**
- **Vergewissern Sie sich, dass das Schneidwerkzeug bei Taste für Messereinschaltung auf STOPP stoppt.**
- **Nehmen Sie keine eigenmächtigen Veränderungen an der Maschine vor.**
- **Ersetzen Sie umgehend alle defekten oder ausgefallenen Sicherheitsvorrichtungen. Ersetzen Sie abgenutzte Messer.**
- **Für einen sicheren Maschinenbetrieb müssen alle Schrauben und Muttern fest angezogen sein.**

## 6.3 PLANMÄßIGE WARTUNG

### 6.3.1 Allgemeines

#### ACHTUNG

Die betreffenden Sicherheitsvorschriften finden sich in Kap. 2 **ALLGEMEINE SICHERHEITSVORSCHRIFTEN**. Beachten Sie diese Anweisungen sorgfältig, um schwerwiegende Risiken oder Gefahren zu vermeiden.

#### ACHTUNG

**Maßnahmen vor jeder Inspektion, Reinigung oder Wartung:**

- **Mähwerk ausschalten;**
- **in den Leerlauf schalten;**
- **die Feststellbremse ziehen;**
- **den Motor abstellen;**
- **den Schlüssel abziehen (niemals die Schlüssel stecken lassen oder in der Nähe von Kindern oder nicht befugten Personen aufbewahren);**
- **sich vergewissern, dass alle Bewegungsteile zum Stehen gekommen sind;**
- **die Anleitungen sorgfältig durchlesen;**
- **zweckmäßige Kleidung, Arbeitshandschuhe und Schutzbrille tragen.**

- Häufigkeiten und Eingriffe sind in der 6.3.2 **WARTUNGSÜBERSICHT DER MASCHINE** zusammengefasst. Nachstehende Übersicht soll Ihnen helfen, eine langfristige Funktionstüchtigkeit und Sicherheit Ihres Geräts zu garantieren. Darin sind die wichtigsten Eingriffe und die dafür vorgesehene Häufigkeit aufgelistet. Die erforderlichen Maßnahmen sind dann auszuführen, wenn der erste Wert eingetroffen ist.
- Die Verwendung von Nicht-Originalersatz- und Zubehörteilen oder falsch montierten Teilen könnte den einwandfreien Betrieb und die Sicherheit der Maschine beeinträchtigen. Der Hersteller haftet nicht für Schäden, Unfälle und/oder Verletzungen, die durch den Einsatz derartiger Produkte entstehen.
- Originalersatzteile sind bei autorisierten Servicewerkstätten und Fachhändlern erhältlich.

### 6.3.2 WARTUNGSÜBERSICHT DER MASCHINE

<b>Eingriffe</b>	<b>Stunden</b>	<b>Ausführung (Datum und Uhrzeit)</b>
Motoröl prüfen	Vor jedem Gebrauch	
Reifenfülldruck überprüfen	Vor jedem Gebrauch	
Sicherheitskontrollen prüfen	Vor jedem Gebrauch	
Maschinenschäden prüfen	Vor jedem Gebrauch	
Komplette Reinigung der Maschine	Vor jedem Gebrauch	
Befestigung und Schärfe der Messer prüfen	Alle 25 Stunden	

<b>Eingriffe</b>	<b>Stunden</b>	<b>Ausführung (Datum und Uhrzeit)</b>
Antriebsriemen prüfen	Alle 25 Stunden	
Messer prüfen	Alle 25 Stunden	
Schrauben und Muttern prüfen	Alle 25 Stunden	
Schmierung prüfen <sup>(1)</sup>	Alle 25 Stunden	
Messer ersetzen	Alle 100 Stunden	
Überholung der Maschine durch eine autorisierte Kundendienststelle	Jährlich	

<sup>(1)</sup> Eine allgemeine Schmierung aller Gelenke muss auch dann erfolgen, wenn die Maschine über einen längeren Zeitraum nicht benutzt wird.

### 6.3.3 WARTUNGSÜBERSICHT DES MOTORS

<b>Eingriffe</b>	<b>Stunden</b>	<b>Ausführung (Datum und Uhrzeit)</b>
Erster Ölwechsel	Alle 20 Stunden	
Wechsel des Motoröls <sup>(1)</sup>	Alle 50 Stunden	
Reinigung des Luftfilters	Alle 50 Stunden	
Zündkerze prüfen und einstellen <sup>(2)</sup>	Alle 100 Stunden	
Reinigung von Tank und Kraftstofffilter	Alle 100 Stunden	
Austausch des Luftfilters	Jährlich	
Austausch der Zündkerze	Jährlich	

<sup>(1)</sup> Für die komplette Übersicht und Häufigkeit siehe Betriebsanleitung des Motors.

<sup>(2)</sup> Bei den ersten Verschleißanzeichen den Händler um Ersatz des Teils aufsuchen.

Die obigen Übersichten helfen Ihnen, die Sicherheit und Leistung Ihrer Maschine zu erhalten. Sie geben die wichtigsten Wartungs- und Schmierarbeiten und deren Häufigkeit an. Rechts neben jedem Eintrag befindet sich ein Feld, in das Sie das Datum oder die Anzahl der Betriebsstunden eintragen können.

### 6.3.4 SCHMIERUNG (Abb. 41)

Fetten Sie die angegebenen Bereiche mit einer Fettspritze ein. Fetten Sie zwei oder drei Mal ein und reinigen Sie überschüssiges Fett. Schmieren Sie die angegebenen Stellen mit Motoröl. Reinigen Sie die Stelle, tragen Sie ein paar Tropfen Öl auf und wischen Sie dann alle Tropfen oder Verschüttungen auf.

#### **HINWEIS**

Verschmutzen Sie den Riemen, die Bremsbacken oder den Reifen nicht mit Fett oder Öl, da diese Teile dadurch beschädigt werden.

### 6.3.5 TANKEN/ENTLEEREN DES KRAFTSTOFFTANKS

#### HINWEIS

Die Kraftstoffsorte ist in der Betriebsanleitung des Motors angegeben.



#### ACHTUNG

**Die Maschine wird ohne Kraftstofffüllung ausgeliefert. Befolgen Sie die Vorschriften in der Betriebsanleitung des Motors.**

#### **Tanken (Abb. 43)**

Tanken von Kraftstoff:

- Schrauben Sie den Tankverschluss ab.
- Setzen Sie den Trichter ein.
- Füllen Sie den Tank nie ganz voll.
- Nehmen Sie den Trichter ab.
- Drehen Sie nach dem Tanken den Verschluss fest und reinigen Sie eventuell verschütteten Kraftstoff.



#### WARNUNG

**Schütten Sie kein Benzin auf Kunststoffteile, um diese nicht zu beschädigen; spülen Sie unbeabsichtigt verschüttetes Benzin sofort mit Wasser aus. Die Schäden durch Benzin an den Kunststoffteilen der Karosserie oder des Motors sind nicht von der Garantie gedeckt.**

#### **Entleeren des Tanks (Abb. 44)**

#### HINWEIS

Herkömmlicher Kraftstoff ist nur begrenzt haltbar und darf nicht länger als 30 Tage im Tank aufbewahrt werden. Entleeren Sie den Kraftstofftank vor längerer Einlagerung der Maschine (5.7.2 *Einlagerung und längerer Stillstand*).



#### ACHTUNG

**Lassen Sie den Motor vor dem Entleeren des Kraftstofftanks abkühlen.**

1. Stellen Sie die Maschine auf eine ebene und stabile Fläche im Freien auf.
2. Stellen Sie einen Auffangbehälter unter dem Schlauch (A) auf.
3. Trennen Sie den Schlauch (A) am Eingang des Kraftstofffilters (B).
4. Öffnen Sie den Kraftstoffhahn (falls vorgesehen).
5. Fangen Sie den Kraftstoff in einem geeigneten Behälter auf.
6. Schließen Sie den Schlauch (A) wieder an und sichern Sie die Schelle (C).
7. Schließen Sie den Kraftstoffhahn (falls vorgesehen).

 **WARNUNG**

**Vergewissern Sie sich bei Wiederaufnahme der Arbeit, dass aus Leitungen, Hahn oder Vergaser kein Benzin ausgetreten ist.**

### 6.3.6 KONTROLLE, NACHFÜLLEN, ABLASSEN DES MOTORÖLS

**HINWEIS**

Die Ölart ist in der Betriebsanleitung des Motors angegeben.

 **ACHTUNG**

**Die Maschine wird ohne Motorölfüllung ausgeliefert.**

 **ACHTUNG**

**Befolgen Sie die Vorschriften in der Betriebsanleitung des Motors.**

#### *Kontrolle / Nachfüllen (Abb. 39)*

 **WARNUNG**

**Überprüfen Sie den Ölstand vor jeder Benutzung.**

**HINWEIS**

Prüfen Sie, ob der Ölstand des Motors genau den Angaben in der Betriebsanleitung des Motors entspricht; er muss zwischen den Markierungen MIN und MAX am Messstab liegen.

 **WARNUNG**

**Füllen Sie keine übermäßige Ölmenge ein, der Motor könnte dadurch heißlaufen. Stellen Sie den korrekten Füllstand wieder her, falls dieser über der Markierung „MAX“ liegen sollte.**

#### *Ablass*

 **ACHTUNG**

**Das Motoröl kann sehr heiß sein, wenn es unmittelbar nach Abstellen des Motors abgelassen wird. Lassen Sie daher den Motor vor Ablassen des Öls einige Minuten abkühlen.**

Wechseln Sie das Öl lt. der in der Betriebsanleitung des Motors angegebenen Häufigkeit.

Gehen Sie folgendermaßen vor:

• **Typ „I“:**

1. Stellen Sie das Gerät auf eine ebene Fläche auf.
2. Stellen Sie einen Auffangbehälter unter dem Verlängerungsschlauch (A, Abb. 45) auf.

3. Halten Sie den Verlängerungsschlauch (A) fest und schrauben Sie den Ablassverschluss ab (B, Abb. 45).
  4. Fangen Sie das Öl im Behälter auf.
  5. Setzen Sie den Ablassverschluss (B, Abb. 45) wieder auf und achten Sie hierbei auf die innere Dichtung (C, Abb. 45).
  6. Schrauben Sie den Verschluss fest und halten Sie dabei den Verlängerungsschlauch (A, Abb. 45).
  7. Putzen Sie ggf. ausgetretenes Öl.
- **Typ „II“:**
    1. Drehen Sie den Einfüllverschluss ab (A, Abb. 45).
    2. Bringen Sie den Schlauch (B, Abb. 45) auf die Spritze (C, Abb. 45) und führen Sie diesen komplett in die Öffnung ein.
    3. Saugen Sie mit der Spritze (C, Abb. 45) das gesamte Motoröl auf, wobei zu beachten ist, dass das vollständige Ablassen einige Male wiederholt werden muss.



#### **WARNUNG**

**Entsorgen Sie das Öl gemäß den lokalen Bestimmungen.**

### **6.3.7 ABSTANDSRÄDER**

Die unterschiedlichen Einbaulagen der Räder ermöglichen es, einen Sicherheitsabstand „H“ zwischen der Kante des Mähwerks und dem Boden einzuhalten. Stellen Sie die Position der Abstandsräder entsprechend der Bodenbeschaffenheit ein.



#### **ACHTUNG**

**Dieser Vorgang muss immer an beiden Rädern auf gleicher Höhe durchgeführt werden, und zwar MIT ABGESTELTEM MOTOR UND AUSGESCHALTETEM MÄHWERK.**

Zum Versetzen (Abb. 46):

1. schrauben Sie die Mutter (B) ab und entnehmen Sie den Stift (C).
2. bringen Sie das Rad (A) in der gewünschten Stellung an.
3. setzen Sie den Stift (C) ein und achten Sie dabei, dass der Stiftkopf (C) zur Innenseite der Maschine gerichtet ist.
4. ziehen Sie die Mutter (B) fest.

### **6.3.8 REINIGUNG**

Reinigen Sie die Maschine nach jedem Gebrauch gemäß den folgenden Anweisungen.

#### **Reinigung der Maschine**

- Reiben Sie die Außenseite der Maschine mit einem in Wasser und Spülmittel getränkten Schwamm ab und achten Sie darauf, dass der Motor, die Bauteile der elektrischen Anlage und die elektronische Steuerkarte unter dem Armaturenbrett nicht nass werden.



- Um Brandgefahr zu vermeiden, halten Sie Motor und Auspufftopf und die Aufnahme der Batterie frei von Gras, Blättern oder überschüssigem Fett.

**⚠ ACHTUNG**

**Verwenden Sie zum Waschen des Motors und der Karosserie niemals Hochdruckreiniger oder ätzende Flüssigkeiten!**

**⚠ ACHTUNG**

**Waschen Sie das Getriebe nicht im Warmzustand. Verwenden Sie zum Waschen des Getriebes niemals Hochdruckreiniger.**

DE

***Reinigung des Auswurfkanals (nur bei Modellen mit Heckauswurf)***

Bei Verstopfung des Auswurfkanals:

1. den Fangkorb oder den hinteren Auswurfschutz entfernen;
2. das angesammelte Gras von der Auswurfseite des Kanals aus entfernen.

***Reinigung des Fangkorbs (nur bei Modellen mit Heckauswurf)***

1. Entleeren Sie den Fangkorb.
2. Entfernen Sie Gräserückstände und Erde durch Schütteln.
3. Bauen Sie den Fangkorb wieder ein und waschen Sie die Innenseite des Mähwerks. Danach muss der Fangkorb entfernt, entleert, gespült und zum schnellen Trocknen weggestellt werden.

***Reinigung der Messer***

Reinigen Sie die Messer gründlich, um Abfälle sowie Gräserückstände zu entfernen.

**⚠ ACHTUNG**

**Halten Sie bei der Reinigung der Messer unbedingt Personen oder Tiere aus dem Arbeitsbereich fern.**

***Reinigung der Innenseite (Abb. 48, Abb. 49)***

Das Auswaschen der Messer und des Auswurfkanals hat auf festem Boden zu erfolgen:

1. mit montiertem Auffangkorb oder hinterem Auswurfschutz (nur bei Modellen mit Heckauswurf).
2. mit montiertem Deflektor für Seitenauswurf (nur bei Modellen mit Seitenauswurf).
3. bei Fahrer auf seinem Sitz.
4. bei laufendem Motor.
5. im Leerlauf.
6. bei eingeschaltetem Mähwerk.

Schließen Sie alternativ einen Wasserschlauch an die entsprechenden Anschlüsse an und lassen Sie jeweils einige Minuten lang Wasser einlaufen, während das Mähwerk in Bewegung ist.

### **ACHTUNG**

**Um die einwandfreie Funktion der elektromagnetischen Kupplung nicht zu beeinträchtigen:**

- **die Kupplung darf nicht mit Öl in Berührung kommen;**
- **keine Hochdruck-Wasserstrahlen direkt auf die Kupplung richten;**
- **die Kupplung niemals mit Benzin reinigen.**

DE

## **6.3.9 BATTERIE**

Eine akkurate Wartung der Batterie garantiert eine lange Lebensdauer derselben.

Laden Sie die Batterie Ihrer Maschine unbedingt:

- vor erstmaliger Verwendung der Maschine nach dem Kauf.
- vor jedem längerem Stillstand der Maschine (länger als 30 Tage).
- vor erneuter Inbetriebnahme nach einem längeren Stillstand.

Lesen und befolgen Sie die Ladeanweisungen in der Anleitung der Batterie. Sollten Sie die Anweisungen nicht befolgen oder keine Ladung der Batterie vornehmen, können die Batterieelemente unweigerlich beschädigt werden. Laden Sie eine entladene Batterie schnellstmöglich wieder auf.

### **ACHTUNG**

**Das Aufladen muss mit einem Gerät mit konstanter Spannung erfolgen. Andere Ladesysteme können die Batterie unweigerlich beschädigen.**

## **6.3.10 BEFESTIGUNGSMUTTERN UND -SCHRAUBEN**

Sorgen Sie dafür, dass alle Muttern und Schrauben fest angezogen sind, um sicher zu sein, dass sich das Gerät immer in guter Betriebsbereitschaft befindet.

## **6.4 AUßERPLANMÄßIGE WARTUNG**

### **6.4.1 SICHERHEITSEMPFEHLUNGEN**

### **ACHTUNG**

**Wenden Sie sich sofort an Ihren Händler oder eine Fachstelle, wenn Sie Unregelmäßigkeiten im Betrieb feststellen:**

- **der Bremse**
- **bei Einschalten und Stopp des Mähwerks**
- **bei Einschalten der Vor- oder Rückwärtsfahrt.**

## 6.4.2 BAUGRUPPE MÄHWERK

### **Ausrichtung der Baugruppe Mähwerk**

Die richtige Einstellung der Baugruppe Mähwerk ist für ein optimales Mähergebnis entscheidend.

Überprüfen Sie bei ungleichmäßigem Schnitt den Reifenfülldruck.

Wenn dies nicht ausreicht, um einen gleichmäßigen Schnitt zu erzielen, wenden Sie sich zur Einstellung der Messer an Ihren Händler.

### **Mähwerk**

Ein unscharfes Mähwerk reißt das Gras ab und führt zur Vergilbung des Rasens.

#### **ACHTUNG**

**Sämtliche Eingriffe am Mähwerk (Ausbau, Schleifen, Auswuchtung, Reparatur, Einbau und/oder Austausch) erfordern aufgrund ihrer Komplexität sowohl Kompetenz als auch geeignetes Werkzeug; sie sollten aus Sicherheitsgründen daher stets von einem autorisierten Servicezentrum durchgeführt werden.**

#### **ACHTUNG**

**Tauschen Sie zur Vermeidung einer Unwucht beschädigte, gekrümmte oder abgenutzte Mähwerke mitsamt Schrauben immer nur satzweise aus.**

#### **ACHTUNG**

**Besonders bei deutlich unterschiedlicher Abnutzung sollten Mähwerke unbedingt paarweise ersetzt werden.**

#### **ACHTUNG**

**Verwenden Sie stets Original-Mähwerke mit Artikelnummer lt. Übersicht 9 TECHNISCHE DATEN für Maschinen mit Heckauswurf.**

## 6.4.3 RADWECHSEL

Der Radwechsel darf ausschließlich durch ein autorisiertes Servicezentrum erfolgen.

## 6.4.4 REIFENWECHSEL

Die Reifen haben keinen Schlauch (Tubeless), daher müssen alle Reifenpannen von einem Reifenspezialisten gemäß den für diesen Reifentyp geltenden Verfahren repariert werden; dieser Vorgang muss in einem autorisierten Servicezentrum durchgeführt werden.

## 6.4.5 RIEMENWECHSEL

Der Riemenwechsel darf ausschließlich durch ein autorisiertes Servicezentrum erfolgen. Tauschen Sie den Riemen bei den ersten Verschleißanzeichen aus!

## HINWEIS

Verwenden Sie stets Original-Ersatzriemen!

### 6.4.6 AUSTAUSCH EINER SICHERUNG

Die Maschine ist mit Sicherungen unterschiedlicher Leistung ausgestattet. Hier nun ihre Funktionen und Eigenschaften:

- 10 A Sicherung = zum Schutz der allgemeinen und Leistungskreise der elektronischen Steuerkarte, deren Auslösung den Maschinenstopp sowie, nur bei den Modellen mit Heckauswurf, die Ausschaltung der Kontrollleuchte an der Armaturentafel bewirkt.

Die Leistung der Sicherung ist an der Sicherung selbst angegeben.



## ACHTUNG

**Eine durchgebrannte Sicherung stets gegen eine Sicherung gleichen Typs und gleicher Leistung austauschen.**

Sollte die Ursache der Auslösung nicht beseitigt werden können, wenden Sie sich bitten an den Händler.

## 7 UMWELTSCHUTZ

Umweltschutz ist ein relevanter und vorrangiger Aspekt beim Einsatz dieser Maschine und kommt der guten Nachbarschaft sowie unserem Lebensraum gleichermaßen zu gute.

- Stören Sie Ihre Nachbarn so wenig wie möglich.
- Befolgen Sie die örtlichen Bestimmungen für die Entsorgung der Schnittabfälle.
- Befolgen Sie die örtlichen Bestimmungen für die Entsorgung von Packstoffen, Altölen, Benzin, Batterien, Filtern, abgenutzten oder stark umweltbelastenden Teilen. Diese Abfälle gehören nicht in den Hausmüll, sondern müssen sortenrein gesammelt und den zuständigen Wertstoffstellen für das Recycling zugeführt werden.

### 7.1 VERSCHROTTUNG UND ENTSORGUNG

Setzen Sie die stillgelegte Maschine nicht in die Umwelt frei, sondern wenden Sie sich an eine Sammelstelle.

Ein Großteil der bei der Fertigung der Maschine verwendeten Werkstoffe sind recycelbar; sämtliche Metalle (Stahl, Aluminium, Messing) können einem Schrotthändler zugeführt werden. Wenden Sie sich für weitere Infos in diesem Sinne an die zuständige kommunale Einrichtung. Die aus der Verschrottung der Maschine hervorgehenden Abfälle sind nach den geltenden Umweltgesetzen zu entsorgen.

**Beachten Sie auf jeden Fall die einschlägigen örtlichen Bestimmungen.**

Zerstören Sie bei der Verschrottung des Geräts das CE-Kennzeichen auf dem Gerät und das vorliegende Handbuch.

## 8 ZUBEHÖR

<b>Kompatibles Zubehör</b>			
	<b>Seitenauswurf</b>	<b>Heckauswurf</b>	
<b>Mulch-Kit</b>	Verfügbar	Verfügbar	Siehe Anleitung „Mulchkit For“.
<b>Batterieladegerät</b>	Verfügbar	Verfügbar	

DE

## 9 TECHNISCHE DATEN FÜR MASCHINEN MIT HECKAUSWURF

<b>Modell</b>		<b>86R/12,5 K M</b>	<b>86R/14,5 K M</b>	<b>86R/16 K M</b>
Motor		K 1250	K 1450	K 1600
Motorhubraum		413 cm <sup>3</sup>	432 cm <sup>3</sup>	452 cm <sup>3</sup>
Nennleistung		6,8 Watt	7,5 Watt	7.8 kW
Höchstdrehzahl des Motors		2600 min <sup>-1</sup>		
Messermodell		193401130101 (links), 193401130102 (rechts)	193401130101 (links), 193401130102 (rechts)	193401130101 (links), 193401130102 (rechts)
Schnittbreite		86 cm	86 cm	86 cm
Schalldruckpegel auf den Bediener		85.9 dB(A), 3 dB(A)	87.8 dB(A), 3 dB(A)	88.4 dB(A), 3 dB(A)
Gemessener Schallleistungspegel		98.56 dB(A), 1.43 dB(A)	99.43 dB(A), 0.91 dB(A)	98.97 dB(A), 0.91 dB(A)
Garantierter Schallleistungspegel		100 dB(A)	100 dB(A)	100 dB(A)
Vibrationen	Hand-Arm	<b>a<sub>h</sub></b> : 4.85 m/s <sup>2</sup> , <b>K<sub>h</sub></b> : 1.5 m/s <sup>2</sup>	<b>a<sub>h</sub></b> : 3.45 m/s <sup>2</sup> , <b>K<sub>h</sub></b> : 1.5 m/s <sup>2</sup>	<b>a<sub>h</sub></b> : 3.74 m/s <sup>2</sup> , <b>K<sub>h</sub></b> : 1.5 m/s <sup>2</sup>
	Ganzkörper	<b>a<sub>h</sub></b> : 0.93 m/s <sup>2</sup> , <b>K<sub>h</sub></b> : 1.5 m/s <sup>2</sup>	<b>a<sub>h</sub></b> : 0.57 m/s <sup>2</sup> , <b>K<sub>h</sub></b> : 1.5 m/s <sup>2</sup>	<b>a<sub>h</sub></b> : 0.70 m/s <sup>2</sup> , <b>K<sub>h</sub></b> : 1.5 m/s <sup>2</sup>
Gewicht		193 kg	193 kg	193 kg
Fahrgeschwindigkeit		Vorwärts: 1,6-7,5 km/h, rückwärts 0-2,5 km/h		
Anzugsmoment der Messer- Befestigungsschraube		40-45 Nm		
Schnitthöhe (7 Stufen)		30 - 90 mm		
Vorderräder		15 × 6.00-6		
Hinterräder		18 × 8.50-8		
Reifenfülldruck der Vorderräder		1,2 bar		
Reifenfülldruck der Hinterräder		1,0 bar		
Elektrische Anlage		12 Vdc		
Batterie		18 Ah		
Mindest-Lenkradius		45 cm		
Kraftstofftankinhalt		7,5 L		

<b>Modell</b>	<b>86R/14,5 K</b>	<b>86R/16 K</b>	<b>92R/16 K</b>	<b>102R/16 K</b>
Motor	K 1450	K 1600	K 1600	K 1600
Motorhubraum	432 cm <sup>3</sup>	452 cm <sup>3</sup>	452 cm <sup>3</sup>	452 cm <sup>3</sup>

<b>Modell</b>		<b>86R/14,5 K</b>	<b>86R/16 K</b>	<b>92R/16 K</b>	<b>102R/16 K</b>
Nennleistung		7,5 Watt	7,8 Watt	7,8 Watt	7,8 Watt
Höchstdrehzahl des Motors		2600 min <sup>-1</sup>			
Messersmodell		193401130101 (links), 193401130102 (rechts)	193601130101 (links), 193601130102 (rechts)	193601130101 (links), 193601130102 (rechts)	0606665 (links), 0606668 (rechts)
Schnittbreite		86 cm	86 cm	92 cm	102 cm
Schalldruckpegel auf den Bediener		87.8 dB(A), 3 dB(A)	88.4 dB(A), 3 dB(A)	86.7 dB(A), 3 dB(A)	88.5 dB(A), 3 dB(A)
Gemessener Schalleistungspegel		99.43 dB(A), 0.91 dB(A)	98.97 dB(A), 0.91 dB(A)	98.41 dB(A), 1.20 dB(A)	99.53 dB(A), 0.88 dB(A)
Garantierter Schalleistungspegel		100 dB(A)	100 dB(A)	100 dB(A)	100 dB(A)
Vibrationen	Hand-Arm	<b>a<sub>h</sub></b> : 3.45 m/s <sup>2</sup> , <b>K<sub>h</sub></b> : 1.5 m/s <sup>2</sup>	<b>a<sub>h</sub></b> : 3.74 m/s <sup>2</sup> , <b>K<sub>h</sub></b> : 1.5 m/s <sup>2</sup>	<b>a<sub>h</sub></b> : 4.1 m/s <sup>2</sup> , <b>K<sub>h</sub></b> : 1.5 m/s <sup>2</sup>	<b>a<sub>h</sub></b> : 3.72 m/s <sup>2</sup> , <b>K<sub>h</sub></b> : 1.5 m/s <sup>2</sup>
	Ganzkörper	<b>a<sub>h</sub></b> : 0.57 m/s <sup>2</sup> , <b>K<sub>h</sub></b> : 1.5 m/s <sup>2</sup>	<b>a<sub>h</sub></b> : 0.70 m/s <sup>2</sup> , <b>K<sub>h</sub></b> : 1.5 m/s <sup>2</sup>	<b>a<sub>h</sub></b> : 0.68 m/s <sup>2</sup> , <b>K<sub>h</sub></b> : 1.5 m/s <sup>2</sup>	<b>a<sub>h</sub></b> : 0.85 m/s <sup>2</sup> , <b>K<sub>h</sub></b> : 1.5 m/s <sup>2</sup>
Gewicht		192 kg	192 kg	194 kg	194,5 kg
Fahrgeschwindigkeit		Vorwärts: 0-8,8 km/h, rückwärts 0-4,5 km/h			
Anzugsmoment der Messer-Befestigungsschraube		40-45 Nm			
Schnitthöhe (7 Stufen)		30 - 90 mm			
Vorderräder		15 × 6.00-6			
Hinterräder		18 × 8.50-8			
Reifenfülldruck der Vorderräder		1,2 bar			
Reifenfülldruck der Hinterräder		1,0 bar			
Elektrische Anlage		12 Vdc			
Batterie		18 Ah			
Mindest-Lenkradius		45 cm			
Kraftstofftankinhalt		7,5 L			

## 10 TECHNISCHE DATEN FÜR MASCHINEN MIT SEITENAUSWURF

<b>Modell</b>	<b>99L/12,5 K M</b>	<b>99L/14,5 K M</b>	<b>99L/16 K M</b>	<b>109L/16 K M</b>
Motor	K 1250	K 1450	K 1600	K 1600
Motorhubraum	413 cm <sup>3</sup>	432 cm <sup>3</sup>	452 cm <sup>3</sup>	452 cm <sup>3</sup>
Nennleistung	6,8 Watt	7,5 Watt	7,8 Watt	7,2 Watt
Höchstdrehzahl des Motors	2600 min <sup>-1</sup>			2400 min <sup>-1</sup>
Messersmodell	98.41.101	98.41.101	98.41.101	108.41.101
Schnittbreite	98 cm	98 cm	98 cm	108 cm
Schalldruckpegel auf den Bediener	85.9 dB(A), 3 dB(A)	86.8 dB(A), 3 dB(A)	87.7 dB(A), 3 dB(A)	87 dB(A), 3 dB(A)
Gemessener Schalleistungspegel	97.79 dB(A), 1.34 dB(A)	99.4 dB(A), 1.05 dB(A)	99.35 dB(A), 0.99 dB(A)	98.8 dB(A), 1.11 dB(A)
Garantierter Schalleistungspegel	100 dB(A)	100 dB(A)	100 dB(A)	100 dB(A)

<b>Modell</b>		<b>99L/12,5 K M</b>	<b>99L/14,5 K M</b>	<b>99L/16 K M</b>	<b>109L/16 K M</b>
Vibrationen	Hand-Arm	<b>a<sub>h</sub></b> : 3.1 m/s <sup>2</sup> <b>K<sub>h</sub></b> : 1.5 m/s <sup>2</sup>	<b>a<sub>h</sub></b> : 4.2 m/s <sup>2</sup> <b>K<sub>h</sub></b> : 1.5 m/s <sup>2</sup>	<b>a<sub>h</sub></b> : 2.84 m/s <sup>2</sup> <b>K<sub>h</sub></b> : 1.5 m/s <sup>2</sup>	<b>a<sub>h</sub></b> : 3.41 m/s <sup>2</sup> <b>K<sub>h</sub></b> : 1.5 m/s <sup>2</sup>
	Ganzkörper	<b>a<sub>h</sub></b> : 0.6 m/s <sup>2</sup> <b>K<sub>h</sub></b> : 1.5 m/s <sup>2</sup>	<b>a<sub>h</sub></b> : 0.68 m/s <sup>2</sup> <b>K<sub>h</sub></b> : 1.5 m/s <sup>2</sup>	<b>a<sub>h</sub></b> : 0.92 m/s <sup>2</sup> <b>K<sub>h</sub></b> : 1.5 m/s <sup>2</sup>	<b>a<sub>h</sub></b> : 1.08 m/s <sup>2</sup> <b>K<sub>h</sub></b> : 1.5 m/s <sup>2</sup>
Gewicht		172 kg	172 kg	172 kg	173,5 kg
Fahrgeschwindigkeit		Vorwärts: 1,6 -7,5 km/h (5 Gänge), rückwärts: 0 -2,5 km/h			
Anzugsmoment der Messer-Befestigungsschraube		40-45 Nm			
Schnitthöhe (7 Stufen)		30 - 90 mm			
Vorderräder		15 × 6.00-6			
Hinterräder		18 × 8.50-8			
Reifenfülldruck der Vorderräder		1,2 bar			
Reifenfülldruck der Hinterräder		1,0 bar			
Elektrische Anlage		12 Vdc			
Batterie		18 Ah			
Mindest-Lenkradius		45 cm			
Kraftstofftankinhalt		7,5 L			

<b>Modell</b>		<b>99L/14,5 K</b>	<b>109L/16 K</b>
Motor		K 1450	K 1600
Motorhubraum		432 cm <sup>3</sup>	452 cm <sup>3</sup>
Nennleistung		7,5 Watt	7,2 Watt
Höchstzahl des Motors		2600 min <sup>-1</sup>	2400 min <sup>-1</sup>
Messermodell		98.41.101	108.41.101
Schnittbreite		98 cm	108 cm
Schalldruckpegel auf den Bediener		86.8 dB(A), 3 dB(A)	87 dB(A), 3 dB(A)
Gemessener Schallleistungspegel		99.40 dB(A), 1.05 dB(A)	98.80 dB(A), 1.11 dB(A)
Garantierter Schallleistungspegel		100 dB(A)	100 dB(A)
Vibrationen	Hand-Arm	<b>a<sub>h</sub></b> : 4.20 m/s <sup>2</sup> <b>K<sub>h</sub></b> : 1.5 m/s <sup>2</sup>	<b>a<sub>h</sub></b> : 3.41 m/s <sup>2</sup> <b>K<sub>h</sub></b> : 1.5 m/s <sup>2</sup>
	Ganzkörper	<b>a<sub>h</sub></b> : 0.68 m/s <sup>2</sup> <b>K<sub>h</sub></b> : 1.5 m/s <sup>2</sup>	<b>a<sub>h</sub></b> : 1.08 m/s <sup>2</sup> <b>K<sub>h</sub></b> : 1.5 m/s <sup>2</sup>
Gewicht		171 kg	172,5 kg
Fahrgeschwindigkeit		Vorwärts: 0-8,8 km/h, rückwärts 0-4,5 km/h	
Anzugsmoment der Messer-Befestigungsschraube		40-45 Nm	
Schnitthöhe (7 Stufen)		30 - 90 mm	
Vorderräder		15 × 6.00-6	
Hinterräder		18 × 8.50-8	
Reifenfülldruck der Vorderräder		1,2 bar	
Reifenfülldruck der Hinterräder		1,0 bar	
Elektrische Anlage		12 Vdc	

<b>Modell</b>	<b>99L/14,5 K</b>	<b>109L/16 K</b>
Batterie		18 Ah
Mindest-Lenkradius		45 cm
Kraftstofftankinhalt		7,5 L



# 11 KONFORMITÄTSERKLÄRUNG

Die Firma **EMAK spa via Fermi, 4 - 42011 Bagnolo in Piano (RE) ITALY**  
erklärt eigenverantwortlich, dass das Gerät:

1. Art: **Aufsitzmäher**  
 2. Fabrikat: / Typ: **Efco und Oleo-Mac: 99L/12,5 K M - 99L/14,5 K M - 99L/16 K M - 99L/14,5 K - 109L/16 K M - 109L/16 K - 86R/12,5 K M - 86R/14,5 K M - 86R/16 K M - 86R/14,5 K - 86R/16 K - 92R/16 K - 102R/16 K**  
 3. Serienkennung: **719 XXX 0001 ÷ 719 XXX 9999 (86R/12,5 K M - 86R/14,5 K M - 86R/16 K M - 86R/14,5 K - 86R/16 K - 92R/16 K - 102R/16 K)**  
**720 XXX 0001 ÷ 720 XXX 9999 (99L/12,5 K M - 99L/14,5 K M - 99L/16 K M - 109L/16 K M - 99L/14,5 K - 109L/16 K)**  
**2006/42/EG - 2000/14/EG - 2014/30/EU - (EU) 2016/1628 - 2011/65/EU**

den Anforderungen der Richtlinie /  
Verordnung und der nachträglichen  
Änderungen oder Ergänzungen  
entspricht:

den Maßgaben folgender  
harmonisierter Normen entspricht: **EN ISO 5395-3:2013/A1:2017/A2:2018 -  
EN ISO 5395-1:2013/A1:2018 - ISO 14982:1998**

Angewandte Verfahren zur  
Konformitätsbewertung: **Anhang VI Nr.5 - 2000/14/EG**

Gemessener Schalleistungspegel:

<b>86R/12,5 K M</b>	<b>86R/14,5 K M</b>	<b>86R/16 K M</b>	<b>99L/12,5 K M</b>	<b>99L/14,5 K M</b>	<b>99L/16 K M</b>	<b>109L/16 K M</b>
99 dB(A) 1dB(A)	97 dB(A) 2dB(A)	99 dB(A) 1 dB(A)	98 dB(A) 1dB(A)	95 dB(A) 2dB(A)	99 dB(A) 1 dB(A)	97 dB(A) 2dB(A)
<b>86R/14,5 K</b>	<b>86R/16 K</b>	<b>92R/16 K</b>	<b>102R/16 K</b>	<b>99L/14,5 K</b>	<b>109L/16 K</b>	
99 dB(A) 1dB(A)	99 dB(A) 1dB(A)	98dB(A) 1dB(A)	100 dB(A) 1dB(A)	99 dB(A) 1dB(A)	99 dB(A) 1dB(A)	

Garantierter Schalleistungspegel:

<b>86R/12,5 K M</b>	<b>86R/14,5 K M</b>	<b>86R/16 K M</b>	<b>99L/12,5 K M</b>	<b>99L/14,5 K M</b>	<b>99L/16 K M</b>	<b>109L/16 K M</b>
100 dB(A)	100 dB(A)	100 dB(A)	100 dB(A)	100 dB(A)	100 dB(A)	100 dB(A)
<b>86R/14,5 K</b>	<b>86R/16 K</b>	<b>92R/16 K</b>	<b>102R/16 K</b>	<b>99L/14,5 K</b>	<b>109L/16 K</b>	
100 dB(A)	100 dB(A)	100 dB(A)	100 dB(A)	100 dB(A)	100 dB(A)	

Typ des Schneidwerkzeugs: **Drehmesser**  
 Name und Adresse der  
 Notifizierungsstelle: **TÜV Rheinland LGA Products GmbH - Tillystraße 2 - 90431 Nürnberg  
 Notifiziert durch Zentralstelle der Länder für Sicherheitstechnik (ZLS).  
 Notifizierung unter Nr. 0197 der EG-Kommission.**  
 Technische Dokumentation  
 verwahrt bei: **Verwaltungssitz. - Technische Direktion**  
 Ausgeführt in: **Bagnolo in Piano (RE) Italy - via Fermi, 4**  
 Datum: **14.11.23**

Luigi Bartoli - Geschäftsführer

## 12 GARANTIESCHEIN

Diese Maschine ist nach den modernsten Fertigungstechniken entwickelt und hergestellt worden. Der Hersteller garantiert seine Produkte für einen Zeitraum von 24 Monaten ab dem Kaufdatum bei Privat- und Heimwerkereinsatz. Bei professionellem Gebrauch ist die Laufzeit der Garantie auf 12 Monate beschränkt.

### Allgemeine Garantiebedingungen

- Die Garantie hat ab Kaufdatum Gültigkeit. Der Hersteller tauscht über das Vertriebs- und technische Servicenetz die durch Material-, Bearbeitungs- und Fertigungsmängel fehlerhaften Teile kostenlos aus. Die Garantie hebt die vom Bürgerlichen Gesetzbuch geregelten Käuferansprüche bei Folgeschäden durch Fehler oder Mängel des verkauften Sachwerts nicht auf.
- Das technische Personal wird die Eingriffe im Rahmen der hierfür erforderlichen organisatorischen Maßnahmen schnellstmöglich durchführen.
- Zur Anforderung der Serviceleistungen im Garantiezeitraum müssen dem autorisierten Personal der untenstehende und vollständig ausgefüllte Garantieschein mit Verkäuferstempel sowie die Rechnung bzw. der Kaufbeleg als Datumsnachweis vorgelegt werden.**
- Die Garantie erlischt in folgenden Fällen:
  - Offensichtliche Wartungsversäumnisse
  - Unsachgerechte Anwendung bzw. Umrüstung des Produkts
  - Benutzung nicht geeigneter Schmier- oder Kraftstoffe
  - Einbau nicht originaler Ersatz- oder Zubehörteile
  - Eingriffe durch unbefugtes Personal.
- Von der Herstellergarantie ausgeschlossen sind alle Verbrauchsmaterialien sowie die normaler Betriebsabnutzung unterliegenden Teile.
- Die Garantie deckt keinerlei Geräteeingriffe für Tuning- oder Verbesserungszwecke.
- Von der Garantie sind die ggf. im Garantiezeitraum erforderlichen Einstellungen und Wartungseingriffe ausgeschlossen.
- Nicht umgehend dem Frachtunternehmen gemeldete Transportschäden machen die Garantie nichtig.
- Ist Ihr Gerät mit Motoren anderer Fabrikate (Briggs & Stratton, Tecumseh, Kawasaki, Honda usw.) ausgerüstet, gilt die Garantie des jeweiligen Motorherstellers.
- Die Garantie deckt weder direkt noch indirekt durch Produktdefekte bzw. durch eine zwangsläufig längere Nichtbenutzung des Geräts verursachte Personen- oder Sachschäden.

DE

MODELL

\_\_\_\_\_

**BAUNUMMER**

\_\_\_\_\_

KÄUFER

\_\_\_\_\_

\_\_\_\_\_

Nicht versenden! Nur der technischen Garantieforderung beilegen.

DATUM

\_\_\_\_\_

VERTRAGSHÄNDLER

\_\_\_\_\_

\_\_\_\_\_

\_\_\_\_\_

\_\_\_\_\_

\_\_\_\_\_



## 13 STÖRUNGSBEHEBUNG

### ACHTUNG

- Stellen Sie vor Durchführung aller in der untenstehenden Tabelle empfohlenen Prüfungen das Gerät immer ab und ziehen Sie den Schlüssel ab, es sei denn, der Betrieb des Geräts wird ausdrücklich verlangt.
- Wenn alle möglichen Ursachen überprüft wurden, die Störung jedoch nicht behoben werden konnte, wenden Sie sich bitte an ein autorisiertes Servicezentrum. Bei Auftreten eines nicht in dieser Tabelle angeführten Problems wenden Sie sich bitte an ein autorisiertes Servicezentrum.

### ACHTUNG

Versuchen Sie niemals, aufwändige Reparaturen ohne die erforderlichen Werkzeuge und technischen Kenntnisse durchzuführen. Bei nicht fachgerecht ausgeführten Eingriffen erlischt automatisch jeder Garantieanspruch und jede Haftung des Herstellers.

STÖRUNG	MÖGLICHE URSACHEN	ABHILFE
<p align="center"><b>Beleuchtung funktioniert nicht</b></p>	Kabelstecker der Scheinwerfer nicht angeschlossen	Schlüssel auf „STOP“ stellen und Kabel anschließen.
	Lampen defekt	Schlüssel auf „STOP“ stellen und Lampen wechseln.
	Die Batterie ist nicht richtig angeschlossen	Schließen Sie das rote Kabel an den (+) Batteriepol und das schwarze Kabel an den (-) Batteriepol an. (Kapitel 4.5 <i>Anschließen der Batterie</i> (Abb. 26))
	Zündschalter defekt	Zündschalter austauschen
	Batterie defekt	Test und Nachladen oder Wechsel der Batterie
	Kurzschluss in der Verkabelung	Wenden Sie sich an Händler oder an das Servicezentrum
<p align="center"><b>Anlasser funktioniert nicht</b></p>	Startbedingungen sind nicht erfüllt	Die Erfüllung sämtlicher Startbedingungen überprüfen (Abschn. 5.6.9 <i>Übersicht der wichtigsten Bedingungen für Startfreigabe oder Auslösen der Sicherheitsvorrichtungen</i> )
	Kein Kraftstoff im Tank	Schlüssel auf „STOP“ stellen und tanken.
	Schlechter Kontakt zwischen Kabel und Batteriepol	Anschlüsse überprüfen. (Kapitel 4.5 <i>Anschließen der Batterie</i> (Abb. 26))
	Batterie entladen oder defekt	Batterie überprüfen, aufladen oder austauschen.
	Sicherung defekt	Sicherung ersetzen. Wenn die Sicherung wiederholt durchbrennt, die Ursache ermitteln (in der Regel ein Kurzschluss). (Kapitel 6.4.6 <i>AUSTAUSCH EINER SICHERUNG</i> )
	Luftfilter verstopft	Luftfilter reinigen.
	Zündkerze defekt	Anschluss des Zündkerzensteckers prüfen, Zündkerze reinigen oder ersetzen.
	Bremspedal defekt	Wenden Sie sich an Händler oder an das Servicezentrum.
	Kupplungs/Bremsschalter nicht gedrückt	Schalter der Zapfwelle auf OFF stellen.
	Anlasserrelais defekt	Anlasserrelais ersetzen.
Zündschalter defekt	Zündschalter austauschen.	
<p align="center"><b>Der Motor läuft unregelmäßig</b></p>	Problem mit dem Vergaser	Wenden Sie sich an Händler oder an das Servicezentrum.
	Luftfilter verschmutzt.	Luftfilter reinigen oder ersetzen (siehe Betriebsanleitung des Motors)
	Lüftung des Kraftstofftanks versperrt.	<ol style="list-style-type: none"> <li>1. Kraftstofffilter prüfen und bei Bedarf austauschen (siehe Betriebsanleitung des Motors oder Händler bzw. Servicezentrum aufsuchen)</li> <li>2. Kraftstofftank entleeren und mit frischem Kraftstoff auftanken</li> </ol>
	Gras ist zu hoch	Fahrgeschwindigkeit entsprechend der Grashöhe drosseln bzw. die Schnitthöhe vergrößern.

<b>STÖRUNG</b>	<b>MÖGLICHE URSACHEN</b>	<b>ABHILFE</b>
<b>Geringe Motorleistung.</b>	Luftfilter verschmutzt.	Luftfilter reinigen oder ersetzen (siehe Betriebsanleitung des Motors)
	Zu niedrige Motordrehzahl	Gas geben.
	Zu hohe Fahrgeschwindigkeit.	Langsamer fahren.
	Zündkerze defekt.	Zündkerze ersetzen; siehe Betriebsanleitung des Motors.
	Lüftung des Kraftstofftanks versperrt	<ol style="list-style-type: none"> <li>Kraftstofffilter prüfen und bei Bedarf austauschen (siehe Betriebsanleitung des Motors oder Händler bzw. Servicezentrum aufsuchen)</li> <li>Kraftstofftank entleeren und mit frischem Kraftstoff auftanken</li> </ol>
<b>Batterie wird nicht geladen</b>	Sicherung defekt	Sicherung ersetzen. Wenn die Sicherung wiederholt durchbrennt, die Ursache ermitteln (in der Regel ein Kurzschluss). (Abschn. 6.4.6 <i>AUSTAUSCH EINER SICHERUNG</i> )
	Schlechter Kontakt zwischen Kabeln und Batteriepolen	Anschlüsse überprüfen (Kapitel 4.5 <i>Anschließen der Batterie (Abb. 26)</i> )
<b>Maschine fährt nicht</b>	Die Bremse ist gezogen	Halten Sie das Bremspedal gedrückt, lösen Sie die Feststellbremse und lassen Sie das Bremspedal langsam los, um die Vorwärtsbewegung der Maschine einzuleiten. (Abschn. 5.4.2)
	Getriebe ausgeschaltet (Hydrostatisches Getriebe)	Getriebe einschalten.
	Antriebsriemen gelöst	Antriebsriemen einsetzen.
	Antriebsriemen defekt oder abgenutzt	Antriebsriemen ersetzen.
<b>Starke Vibrationen</b>	Messer locker.	Alle Messer prüfen und festziehen oder den Händler bzw. das Servicezentrum verständigen.
	Motor locker.	Alle Motor- und Rahmenschrauben prüfen und festziehen
	Unwucht eines oder beider Messer infolge Beschädigung.	Wenden Sie sich an Händler oder an das Servicezentrum.
	Schnitt: Das Mähwerk ist voller Gras	Mähwerk reinigen
	Motoreinbau nicht festgezogen	Motoreinbau festziehen oder Händler bzw. Servicezentrum aufsuchen.
	Riemen beschädigt	Riemen austauschen

<b>STÖRUNG</b>	<b>MÖGLICHE URSACHEN</b>	<b>ABHILFE</b>
<b>Unregelmäßige oder minderwertige Schnittergebnisse</b>	Messer unscharf oder abgenutzt	Messer schärfen oder ersetzen
	Ungleicher Reifenfülldruck auf rechter und linker Seite.	Reifenfülldruck überprüfen
	Einstellung des Schneidtellere.	Einstellung des Schneidtellere prüfen (5.6.3 <i>Schnitthöhenverstellung</i> den Händler oder das Servicezentrum verständigen)
	Gras lang bzw. nass	Schnitthöhe und Fahrgeschwindigkeit an die Schnittbedingungen anpassen.
	Zu hohe Fahrgeschwindigkeit.	Langsamer fahren.
	Gras unter Schneidteller	Innenseite des Schneidtellere gründlich reinigen (Ein geeignetes Zubehör für die Reinigung des Schneidtellere verwenden)
	Antriebsriemen des Mähwerks rutscht	Antriebsriemen ersetzen
	Sammlerkanal ist verstaut.	Fangkorb abnehmen und Auswurfkanal entleeren

1 INTRODUCCIÓN .....	228
1.1 CÓMO LEER EL MANUAL .....	228
2 NORMAS GENERALES DE SEGURIDAD .....	229
3 CONOCIMIENTO DE LA MÁQUINA (FIG. 1, FIG. 2, FIG. 3, FIG. 4) .....	231
3.1 EXPLICACIÓN DE LOS SÍMBOLOS Y ADVERTENCIAS DE SEGURIDAD (FIG. 5, FIG. 6) .....	231
3.2 COMPONENTES PRINCIPALES MÁQUINA CON DESCARGA POSTERIOR (FIG. 8) .....	232
3.3 COMPONENTES PRINCIPALES MÁQUINA CON DESCARGA LATERAL (FIG. 9) .....	232
3.4 MANDOS E INSTRUMENTOS DE CONTROL (FIG. 14, FIG. 15) .....	233
3.5 DISPOSITIVOS DE SEGURIDAD .....	235
3.5.1 BLOQUEO DEL ENCENDIDO .....	235
3.5.2 BOTÓN DE HABILITACIÓN DEL CORTE EN MARCHA ATRÁS .....	236
3.5.3 FRENO DE ESTACIONAMIENTO .....	236
3.5.4 DISPOSITIVO OPC .....	236
3.5.5 SILENCIADOR .....	236
3.5.6 FRENO DE LAS CUCHILLAS .....	236
3.5.7 CUBIERTA DE LAS CUCHILLAS .....	236
4 MONTAJE .....	236
4.1 DESEMBALAJE DE LAS MÁQUINAS CON DESCARGA POSTERIOR (FIG. 10, FIG. 11, FIG. 12) .....	237
4.2 DESEMBALAJE DE LAS MÁQUINAS CON DESCARGA LATERAL (FIG. 13) .....	237
4.3 MONTAJE DEL VOLANTE (FIG. 21, FIG. 22) .....	238
4.4 MONTAJE DEL ASIENTO (FIG. 24, FIG. 25) .....	238
4.5 CONEXIÓN DE LA BATERÍA (FIG. 26) .....	239
4.6 MONTAJE DEL PARACHOQUES DELANTERO (FIG. 27, FIG. 28) .....	240
4.7 MONTAJE DEL COMPONENTE PLACA DEFLECTOR POSTERIOR (FIG. 29) .....	240
4.8 MONTAJE DEL DEFLECTOR LATERAL (PARA MÁQUINAS CON DESCARGA LATERAL) (FIG. 33) .....	240
4.9 MONTAJE DEL SACO DE RECOGIDA (FIG. 30, FIG. 31) .....	241
4.10 MONTAJE DE LA PROTECCIÓN DE SALIDA (FIG. 32) .....	241
4.11 MONTAJE DEL KIT DE REMOLQUE (PARA MÁQUINAS CON DESCARGA LATERAL) (FIG. 35, FIG. 36) .....	241
5 UTILIZACIÓN .....	241
5.1 DISPOSITIVOS DE SEGURIDAD .....	241
5.2 OPERACIONES PRELIMINARES ANTES DE COMENZAR EL TRABAJO .....	242
5.3 PRECAUCIONES PARA EL USO DE LA MÁQUINA .....	244
5.3.1 USO EN MARCHA ATRÁS .....	246
5.3.2 USO EN PENDIENTES .....	246
5.3.3 NIÑOS .....	247
5.4 USOS PROHIBIDOS .....	248
5.5 PUESTA EN MARCHA Y PARADA .....	248
5.5.1 MARCHA DE TRASLADO .....	249
5.5.2 FRENADO .....	250
5.5.3 MARCHA ATRÁS .....	250
5.6 CORTE DE CÉSPED .....	250
5.6.1 CORTE DEL CÉSPED EN MARCHA ADELANTE .....	250
5.6.2 CORTE DEL CÉSPED EN MARCHA ATRÁS .....	251
5.6.3 REGULACIÓN DE LA ALTURA DE CORTE .....	251
5.6.4 VACIADO DEL SACO DE RECOGIDA .....	251
5.6.5 DESBLOQUEO DEL CANAL DEL COLECTOR .....	252
5.6.6 TERRENOS EN PENDIENTE .....	252
5.6.7 DESCARGA LATERAL (SÓLO EN LOS MODELOS CON DESCARGA LATERAL) .....	252
5.6.8 CONSEJOS PARA MANTENER UN HERMOSO CÉSPED .....	252
5.6.9 RESUMEN DE LAS PRINCIPALES CONDICIONES DE HABILITACIÓN AL ARRANQUE O DE ACTUACIÓN DE LOS DISPOSITIVOS DE SEGURIDAD .....	253
5.7 FINAL DEL TRABAJO .....	253
5.7.1 LIMPIEZA DE LA MÁQUINA .....	253

5.7.2 GUARDADO E INACTIVIDAD PROLONGADA .....	254
5.8 TRANSPORTE .....	255
<b>6 MANTENIMIENTO .....</b>	<b>256</b>
6.1 CONFORMIDAD DE LAS EMISIONES GASEOSAS .....	257
6.2 RECOMENDACIONES DE SEGURIDAD .....	258
6.3 MANTENIMIENTO ORDINARIO .....	259
6.3.1 GENERALIDADES .....	259
6.3.2 TABLA DE MANTENIMIENTO DE LA MÁQUINA.....	259
6.3.3 TABLA DE MANTENIMIENTO DEL MOTOR.....	260
6.3.4 LUBRICACIÓN (FIG. 41).....	260
6.3.5 LLENADO / VACIADO DEL DEPÓSITO DE COMBUSTIBLE .....	261
6.3.6 CONTROL, LLENADO Y DESCARGA DEL ACEITE MOTOR .....	262
6.3.7 RUEDA ANTI RASADO .....	263
6.3.8 LIMPIEZA.....	263
6.3.9 BATERÍA .....	265
6.3.10 TUERCAS Y TORNILLOS DE FIJACIÓN .....	265
6.4 MANTENIMIENTO EXTRAORDINARIO .....	265
6.4.1 RECOMENDACIONES DE SEGURIDAD .....	265
6.4.2 CONJUNTO DE DISPOSITIVOS DE CORTE.....	265
6.4.3 SUSTITUCIÓN DE LAS RUEDAS.....	266
6.4.4 SUSTITUCIÓN DE LOS NEUMÁTICOS .....	266
6.4.5 SUSTITUCIÓN DE LA CORREA.....	266
6.4.6 SUSTITUCIÓN DE UN FUSIBLE .....	267
<b>7 PROTECCIÓN DEL AMBIENTE .....</b>	<b>267</b>
7.1 DESGUACE Y ELIMINACIÓN .....	267
<b>8 ACCESORIOS.....</b>	<b>268</b>
<b>9 DATOS TÉCNICOS DE LAS MÁQUINAS CON DESCARGA POSTERIOR.....</b>	<b>268</b>
<b>10 DATOS TÉCNICOS DE LAS MÁQUINAS CON DESCARGA LATERAL .....</b>	<b>269</b>
<b>11 DECLARACIÓN DE CONFORMIDAD .....</b>	<b>272</b>
<b>12 CERTIFICADO DE GARANTÍA .....</b>	<b>273</b>
<b>13 SOLUCIÓN DE PROBLEMAS.....</b>	<b>274</b>



# 1 INTRODUCCIÓN

Gracias por elegir un producto Emak.

Nuestra red de puntos de venta y talleres autorizados está a su disposición para cualquier necesidad.

## ATENCIÓN

**Para utilizar correctamente la máquina y evitar accidentes, lea con atención este manual antes de comenzar el trabajo.**

## ATENCIÓN

**Este manual debe acompañar la máquina durante toda la vida útil.**

## ATENCIÓN

**RIESGO DE DAÑO AUDITIVO. En condiciones normales, el uso de esta máquina puede exponer al operador a un nivel diario de ruido igual o superior a 85 dB (A).**

El manual contiene explicaciones sobre el funcionamiento de los distintos componentes e instrucciones para realizar los controles y el mantenimiento.

## NOTA

Las descripciones e ilustraciones contenidas en el presente manual no son vinculantes. El fabricante se reserva el derecho de modificar los productos sin realizar las modificaciones correspondientes en el material impreso.

Las figuras son indicativas. Los componentes efectivos pueden variar respecto de aquellos ilustrados. En caso de dudas, contactar con un Centro de Asistencia Autorizado.

## 1.1 CÓMO LEER EL MANUAL

El manual se divide en capítulos y apartados. Cada apartado es un subnivel del capítulo. Las referencias a capítulos o apartados se indican como "capítulo" o "apartado", seguido del número correspondiente. Ejemplo: "capítulo 2".

Además de las instrucciones de uso y mantenimiento, este manual contiene otra información que requiere particular atención. Dicha información está marcada con los símbolos descritos a continuación:

## ATENCIÓN

**En caso de riesgo de accidentes o lesiones personales, incluso mortales, o daños materiales graves.**

## PRECAUCIÓN

**En caso de riesgo de daños a la máquina o a sus componentes.**

## **NOTA**

Información adicional a las instrucciones de los mensajes de seguridad.

Las figuras en estas instrucciones de uso están numeradas: 1, 2, 3, etc. Los componentes indicados en las figuras se distinguen con letras o números según el caso. Una referencia al componente C en la figura 2 se indica de esta manera: "Ver C, Fig. 2" o simplemente "(C, Fig. 2)". Una referencia al componente 2 en la figura 1 se indica de esta manera: "Ver 2, Fig. 1" o simplemente "(2, Fig. 1)".

## **2 NORMAS GENERALES DE SEGURIDAD**

### **ATENCIÓN**

**Si se utiliza correctamente, la máquina es una herramienta de trabajo rápida, cómoda y eficaz. Si se utiliza incorrectamente o sin las protecciones, puede convertirse en una herramienta peligrosa. Para que su trabajo resulte siempre agradable y seguro, respete estrictamente las normas de seguridad que se indican a continuación y en el curso del manual**

### **ATENCIÓN**

**La exposición a las vibraciones originadas por el uso prolongado de máquinas accionadas por motores de combustión interna puede causar lesiones en los vasos sanguíneos o en los nervios de los dedos, las manos y las muñecas en las personas sujetas a trastornos circulatorios o hinchazones anormales. El uso prolongado en climas fríos se ha asociado a lesiones en los vasos sanguíneos de personas sanas. Si aparecen síntomas tales como pérdida de sensibilidad, dolor, pérdida de fuerza, cambio en la textura o color de la piel, o pérdida de sensibilidad en dedos, manos o muñecas, deje de utilizar la máquina y acuda a un médico**

### **ATENCIÓN**

- **Para familiarizarse con la máquina, durante los primeros usos hay que realizar sólo maniobras sencillas.**
- **Evite que una confianza excesiva con la máquina le haga ejecutar maniobras peligrosas/prohibidas.**
- **No utilice el cortacésped en caso de mal tiempo, sobre todo si hay probabilidades de rayos. De este modo limitará el riesgo de ser golpeado por un rayo.**

### **ATENCIÓN**

**El sistema de encendido de la máquina genera un campo electromagnético de muy baja intensidad. Este campo puede interferir con algunos marcapasos. Para disminuir el riesgo de indisposiciones graves e incluso mortales, los portadores de marcapasos deben consultar a su médico y al fabricante del marcapasos antes de utilizar esta máquina.**

## **NOTA**

La legislación de algunos países puede limitar el uso de la máquina.

1. Antes de utilizar la máquina, lea este manual atentamente hasta que comprenda por completo todas las reglas de seguridad, precauciones e instrucciones de manejo y sepa cómo seguirlas.
2. Tener siempre el manual al alcance de la mano. Si este se extravía, pida otro ejemplar.
3. La máquina debe ser utilizada exclusivamente por personas adultas que puedan comprender y respetar las normas de seguridad, precauciones e instrucciones contenidas en este manual. No permita que los menores utilicen la máquina.
4. No manipule ni utilice la máquina si está cansado, enfermo o inquieto, y tampoco si ha tomado alcohol, drogas o medicamentos. El conductor debe encontrarse en buen estado físico y con la mente alerta. El uso de esta máquina es fatigoso: si tiene algún problema que se pueda agravar a causa de este tipo de trabajo, consulte a su médico antes de utilizar la máquina. Preste mayor atención antes de las pausas de descanso y hacia el final del turno de trabajo.
5. Evite la presencia de personas y animales en un radio de al menos 15 m del lugar de trabajo. No permita que se acerquen personas o animales a la máquina durante el arranque y el uso.
6. Para trabajar con la máquina utilice siempre ropa de protección homologada. No utilice prendas, bufandas, corbatas ni adornos que puedan enredarse en las partes móviles de la máquina. Recójase el cabello largo y cúbrase, por ejemplo con un pañuelo, una gorra o un casco. **No utilice nunca la máquina descalzo, use calzado de seguridad con suela antideslizante. Utilice dispositivos de protección contra el ruido, como auriculares o tapones para los oídos.**
7. Esta máquina debe ser utilizada solo por personas que hayan leído este manual o que hayan recibido las debidas instrucciones para un manejo correcto y seguro. Entregue a los trabajadores el manual de instrucciones de uso y asegúrese de que lo lean antes de comenzar la labor.
8. Controle la máquina antes del uso para cerciorarse de que todos sus dispositivos funcionen correctamente, incluidos los de seguridad.
9. No utilice nunca una máquina dañada, modificada o que se haya reparado o montado incorrectamente. No desmonte, dañe ni desactive ningún dispositivo de seguridad. Sustituya de inmediato las herramientas de corte o los dispositivos de seguridad que estén deteriorados o rotos, o que sean inadecuados por cualquier otro motivo.
10. Planifique el trabajo con antelación. No comience a cortar hasta que la zona de trabajo esté libre de personas y objetos.
11. Todas las operaciones en la máquina distintas de las que se indican en este manual deben ser realizadas por un técnico especializado.
12. El cortacésped de asiento está destinado exclusivamente al corte de césped. No se aconseja cortar otros tipos de materiales. Todo uso distinto del que se indica en este manual puede perjudicar la máquina y causar graves daños personales y materiales.
13. No enganche a la toma de fuerza herramientas o aplicaciones que no haya especificado el fabricante.
14. No utilice la máquina sin el cárter de protección de las herramientas giratorias.
15. Mantenga en perfectas condiciones todas las etiquetas con señales de peligro y de seguridad. Si alguna se rompe o se extravía, sustitúyala lo antes posible.
16. No utilice la máquina para usos diferentes de aquellos indicados en el manual (vea *Usos prohibidos*).

17. El conductor debe evaluar los riesgos potenciales del terreno donde va a trabajar y tomar las precauciones necesarias para garantizar su propia seguridad, especialmente en cuestras y en suelos irregulares, resbaladizos o inestables.
18. Tenga especial cuidado en las pendientes: transite en subida o en bajada, nunca en sentido transversal. No utilice la máquina sobre pendientes superiores a 10° (17 %).
19. El propietario o el usuario es responsable de los riesgos y accidentes sufridos por terceros y de los daños sufridos por bienes ajenos.
20. Durante el uso en terrenos escarpados, asegúrese de que no haya otras personas en un radio de 20 m alrededor de la máquina.
21. La máquina se puede equipar con diversos accesorios. Es responsabilidad del propietario comprobar que estos equipos y accesorios estén homologados según las normas de seguridad europeas aplicables. El uso de accesorios no homologados puede perjudicar su seguridad.
22. No se distraiga, mantenga la concentración durante todo el trabajo.

### ATENCIÓN

- **No utilice nunca una máquina con funciones de seguridad defectuosas. Controle y mantenga eficaces los dispositivos de seguridad como se indica en esta sección. Si detecta problemas en la máquina durante el control, diríjase a un Centro de Asistencia Autorizado para la reparación.**
- **Todo uso de la máquina distinto de los indicados expresamente en el manual debe considerarse impropio y, como tal, fuente potencial de daños personales y materiales.**

## 3 CONOCIMIENTO DE LA MÁQUINA (FIG. 1, FIG. 2, FIG. 3, FIG. 4)

### 3.1 EXPLICACIÓN DE LOS SÍMBOLOS Y ADVERTENCIAS DE SEGURIDAD (FIG. 5, FIG. 6)

#### 1. ATENCIÓN

**Lea el manual de uso y mantenimiento antes de utilizar esta máquina.**

#### 2. ATENCIÓN

**Riesgo de proyección de objetos - No trabaje sin haber montado el parapiedras o el saco de recogida.**

#### 3. ATENCIÓN

**Riesgo de disparo de objetos - No permita que se acerquen otras personas.**

#### 4. ATENCIÓN

**Peligro: riesgo de lesiones - Cuchilla en movimiento; la cuchilla seguirá girando unos instantes después del apagado del motor o de la desactivación del mando de la cuchilla.**

5.

### ATENCIÓN

**Antes de comenzar cualquier operación de mantenimiento o reparación, desconecte la llave de encendido y lea las instrucciones.**

### 6. ATENCIÓN

**Peligro de mutilación - Cuchilla en movimiento: cerciórese de que no haya otras personas cerca cuando el motor esté en marcha.**

### 7. ATENCIÓN

**Peligro: riesgo de quemaduras.**

### 8. ATENCIÓN

**Peligro: riesgo de vuelco sobre pendientes elevadas – No utilice la máquina sobre cuestas con pendientes longitudinales superiores a 15° (27%). No utilice la máquina sobre cuestas con pendientes laterales superiores a 10° (18%).**

Las etiquetas de identificación, situadas debajo del asiento, contienen los datos principales de la máquina (Fig. 7)

1. Nombre y dirección del fabricante.
2. Denominación de la máquina.
3. Velocidad y potencia nominal del motor.
4. Modelo de máquina.
5. Masa de la máquina.
6. Número de serie y año de producción.
7. Nivel de potencia acústica según la directiva 2000/14/CE.
8. Marca de conformidad según la directiva 2006/42/CE.

## 3.2 COMPONENTES PRINCIPALES MÁQUINA CON DESCARGA POSTERIOR (FIG. 8)

1. Saco de recogida
2. Ruedas traseras
3. Palanca de regulación de la altura de corte
4. Volante
5. Activador de aceleración
6. Pedal del freno
7. Cubierta del motor
8. Ruedas delanteras
9. Placa de protección
10. Botón de arranque/parada cuchilla
11. Interruptor de encendido
12. Pedal de marcha adelante
13. Freno de estacionamiento
14. Componente del cuerpo máquina
15. Pedal de marcha atrás
16. Palanca de velocidad (manual)

## 3.3 COMPONENTES PRINCIPALES MÁQUINA CON DESCARGA LATERAL (FIG. 9)

1. Ruedas traseras
2. Palanca de regulación de la altura de corte
3. Volante
4. Activador de aceleración

- |                                      |                                   |
|--------------------------------------|-----------------------------------|
| 5. Pedal del freno                   | 11. Pedal de marcha adelante      |
| 6. Cubierta del motor                | 12. Freno de estacionamiento      |
| 7. Ruedas delanteras                 | 13. Componente del cuerpo máquina |
| 8. Placa de protección               | 14. Pedal de marcha atrás         |
| 9. Botón de arranque/parada cuchilla | 15. Palanca de velocidad (manual) |
| 10. Interruptor de encendido         |                                   |

### 3.4 MANDOS E INSTRUMENTOS DE CONTROL (FIG. 14, FIG. 15)

#### A) Palanca del acelerador/starter

Permite ajustar las revoluciones del motor. Las posiciones se indican en una etiqueta con los siguientes símbolos:



Posición STARTER para arranque en frío.



Posición LENTO correspondiente al régimen mínimo.



Posición VELOZ correspondiente al régimen máximo.

- La posición "STARTER" enriquece la mezcla y debe utilizarse sólo durante el tiempo necesario para el arranque en frío.
- Al desplazarse de un área a otra, poner la palanca entre "LENTO" y "VELOZ".
- Para cortar, poner el cambio en "FAST" (veloz).

#### B) Volante de conducción

Hace girar las ruedas delanteras.

#### C) Selector de arranque/parada cuchillas (Fig. 16)

El selector de arranque/parada de la cuchilla se encuentra en la consola derecha delante del interruptor con llave.

El selector de arranque/parada de la cuchilla acciona el embrague eléctrico. Tire del selector hacia arriba para activar las cuchillas y empújelo hacia abajo para desactivarlas.

#### D) Interruptor de encendido con llave (Fig. 17)

Este mando con llave tiene cuatro posiciones, correspondientes a:



Posición de PARADA: corresponde a todo apagado.



Posición ON: activa todos los servicios.



Posición START: acciona el motor de arranque. Al soltarla desde esta posición, la llave vuelve automáticamente a la posición ON.



Con la llave introducida, los faros están alimentados si el interruptor está en posición.

ES

### **E) Pedal del freno (Fig. 18)**

El pedal del freno se encuentra del lado delantero izquierdo. El pedal del freno se puede utilizar para paradas repentinas o para activar el freno de estacionamiento.

#### **NOTA**

Mientras la máquina esté en movimiento hay que mantener el pie lejos del pedal.

### **F) Palanca del freno de estacionamiento (Fig. 19)**

Con la máquina parada:

1. Mantenga presionado el pedal del freno;
2. Levante la palanca del freno de estacionamiento y manténgala levantada;
3. Suelte el pedal del freno.



De este modo las ruedas traseras permanecen frenadas. Para soltar el freno de estacionamiento, presione a fondo el pedal del freno (la palanca del freno de estacionamiento automáticamente se suelta y vuelve a la posición baja).

#### **NOTA**

El motor se puede poner en marcha sólo desde la posición de aparcamiento.

### **G) Activación de la conducción a PEDAL (en los modelos con transmisión hidrostática) (Fig. 20)**

Este pedal acciona la tracción de las ruedas y modula la velocidad de avance y marcha atrás de la máquina.

- Para activar la marcha adelante, presione hacia la "F" con la punta del pie. Al aumentar la presión sobre el pedal, la velocidad de la máquina aumenta.
- La marcha atrás se activa presionando el pedal con el talón hacia la "R".

- El pedal pasa automáticamente a punto muerto "N" al ser soltado.

### ATENCIÓN

**La marcha atrás debe activarse únicamente con la máquina detenida.**

#### NOTA

La conducción debe ser habilitada por el freno de estacionamiento.

### **H) Palanca de cambio de velocidad (en los modelos con cambio manual)**

Esta palanca tiene siete posiciones para las cinco velocidades de avance, la posición de punto muerto y la velocidad de rotación posición "N" y la inversión "R".

Para desplazar la palanca del cambio de velocidad, presione el pedal del freno para desacoplar la correa de transmisión y desplace la palanca como se indica en la etiqueta.

No desplace nunca directamente la palanca de marcha adelante a marcha atrás o de marcha atrás a marcha adelante antes de que la máquina esté totalmente parada.

### **L) Botón de funcionamiento en marcha atrás**

El selector de marcha atrás está en la consola derecha, a la izquierda del selector de arranque/parada de las cuchillas. Las cuchillas se detienen al poner marcha atrás. Para mantener las cuchillas en rotación durante la marcha atrás, pulse el botón **RMO**.

#### NOTA

No use el corte durante la marcha atrás.

## **3.5 DISPOSITIVOS DE SEGURIDAD**

### ATENCIÓN

- **Antes de comenzar a trabajar, comprobar que todos los dispositivos de seguridad siguientes funcionen correctamente. Desarrolle las operaciones en un lugar plano en condiciones de seguridad, prestando la máxima atención.**
- **Los dispositivos de seguridad no se deben alterar ni desactivar.**

### **3.5.1 BLOQUEO DEL ENCENDIDO**

El bloqueo del encendido impide que la máquina se ponga en marcha si no se introduce la llave; además, para el encendido son necesarias dos acciones:

- Introducción de la llave.
- Rotación de la llave.

El bloqueo del encendido se utiliza también para apagar el motor y detener cualquier movimiento de la máquina.



### **3.5.2 BOTÓN DE HABILITACIÓN DEL CORTE EN MARCHA ATRÁS**

Pulsando el botón de corte en marcha atrás es posible retroceder con los dispositivos de corte activados, evitando su desactivación automática.

Después de desactivar los dispositivos de corte mediante el interruptor tipo seta o después de apagar el motor, el botón de habilitación del corte en marcha atrás se desactiva, y se deberá volver a pulsar si se desea habilitar los dispositivos de corte en marcha atrás.

### **3.5.3 FRENO DE ESTACIONAMIENTO**

El freno de estacionamiento tiene la función de impedir cualquier movimiento de la máquina con el motor apagado; el motor se puede poner en marcha sólo si el freno de estacionamiento está puesto.

### **3.5.4 DISPOSITIVO OPC**

El dispositivo OPC permite la tracción de la máquina y la rotación de las cuchillas sólo si el operador está sentado en el puesto de conducción; si el operador abandona el puesto de conducción, el motor se detiene.

### **3.5.5 SILENCIADOR**

El silenciador tiene la función de reducir el nivel sonoro producido por la máquina y dirigir los humos de escape lejos del operador.

### **3.5.6 FRENO DE LAS CUCHILLAS**

El dispositivo de freno de las cuchillas tiene la función de detener el movimiento de las cuchillas en un determinado tiempo desde la parada del motor o desde la intervención del dispositivo OPC, para que cuando el operador baje al suelo las cuchillas ya no estén en movimiento.

Para verificar el correcto funcionamiento del freno de las cuchillas:

- Poner en marcha el motor con el freno de estacionamiento puesto.
- Poner en marcha las cuchillas.
- Levantarse del asiento sin bajar de la máquina.
- Comprobar que las cuchillas se detengan a los pocos segundos, según lo previsto por el dispositivo (en caso contrario, hacer verificar la máquina al concesionario).

### **3.5.7 CUBIERTA DE LAS CUCHILLAS**

La cubierta que contiene la zona de rotación de las cuchillas tiene la función de reducir la posibilidad de contacto con las cuchillas sin comprometer la función de corte.

## **4 MONTAJE**

Por motivos de almacenamiento y transporte, algunos componentes de la máquina no vienen instalados de fábrica sino que se deben ensamblar después del desembalaje. Siga las instrucciones que aparecen a continuación.

## ATENCIÓN

**La máquina se suministra sin aceite motor y sin combustible. Antes de poner el motor en marcha, cargue aceite y combustible siguiendo las instrucciones del manual del motor.**

### 4.1 DESEMBALAJE DE LAS MÁQUINAS CON DESCARGA POSTERIOR (FIG. 10, FIG. 11, FIG. 12)

Cuando retire el embalaje, asegúrese de coger todos los elementos y accesorios contenidos en él, y tenga cuidado de no dañar el plato de corte al retirar la máquina del pallet.

- |  |  |
|--|--|
| 1. Cuerpo máquina;                                   | 13. Componentes del saco de recogida:                |
| 2. Eje de conexión de la dirección y cubo acanalado; | 1. Cubierta;   |
| 3. Parachoques;                                      | 2. Soldadura del bastidor superior;                  |
| 4. Soporte parachoques izq.;                         | 3. Panel en capas y tornillo;                        |
| 5. Soporte parachoques dch.;                         | 4. Saco para el césped;                              |
| 6. Cubrevolante;                                     | 5. Soporte delantero;                                |
| 7. Volante;  | 6. Tubo lateral de contención;                       |
| 8. Cubierta del eje de dirección;                    | 7. Palanca de volteo;                                |
| 9. Manual de instrucciones;                          | 8. Soporte giratorio (dch.);                         |
| 10. Tuercas, pernos, arandelas, ganchos;             | 9. Soporte giratorio (izq.);                         |
| 11. Instrumentos y llave de arranque;                | 14. Placa deflector posterior.                       |
| 12. Asiento;   | 15. perno y anillo de seguridad para kit de remolque |

#### NOTA

Para no dañar el plato de corte, levántelo a la máxima altura y preste la máxima atención al sacar la máquina del pallet.

### 4.2 DESEMBALAJE DE LAS MÁQUINAS CON DESCARGA LATERAL (FIG. 13)

- |  |  |
|--|--|
| 1. Cuerpo máquina;                                   | 9. Cubierta del eje de dirección;        |
| 2. Eje de conexión de la dirección y cubo acanalado; | 10. Manual de instrucciones;             |
| 3. Kit de remolque;                                  | 11. Tuercas, pernos, arandelas, ganchos; |
| 4. Parachoques;                                      | 12. Asiento;                             |
| 5. Soporte parachoques izq.;                         | 13. Instrumentos y llave de arranque;    |
| 6. Soporte parachoques dch.;                         | 14. Deflector lateral;                   |
| 7. Cubrevolante;                                     | 15. Refuerzo arandela, perno y tuerca;   |
| 8. Volante;  | 16. Mulching kit (si corresponde).       |

**NOTA**

Para no dañar el plato de corte, levántelo a la máxima altura y preste la máxima atención al sacar la máquina del pallet.

**4.3 MONTAJE DEL VOLANTE (FIG. 21, FIG. 22)****PRECAUCIÓN**

**Antes de realizar operaciones de ensamblaje, ponga la máquina sobre una superficie plana y alinee las ruedas delanteras.**

ES

Ponga la máquina sobre una superficie plana y rectifique las ruedas delanteras.

- Ponga el eje (1) sobre los acoplamientos y apriete el tornillo M8x25 (2). (Utilice la llave de horquilla 8–10 de las herramientas accesorias)
- Monte la cubierta del eje de dirección (3).
- Inserte el cubo acanalado (4) en el eje (1), monte el volante (5) y el espaciador (6) y apriete la tuerca M8 (7). (Utilice la llave de horquilla 13–15 de las herramientas accesorias)
- Ponga el cubrevolante (8) en el volante y apriete los dos tornillos (9). (Utilice el destornillador estrella de las herramientas accesorias)

**NOTA**

Preste atención a la dirección durante el montaje del volante.

***Sólo para 86R/12,5 K M, 86R/14,5 K M, 92R/16 K M, 102R/16 K M (Fig. 23)***

Ponga la máquina sobre una superficie plana y rectifique las ruedas delanteras:

- Ponga el eje (1) sobre los acoplamientos y apriete el tornillo M8x25 (2). (Utilice la llave de horquilla 8–10 de las herramientas accesorias).
- Monte la cubierta del eje de dirección (3).
- Monte el volante 4 sobre el eje de dirección, coloque el tornillo (5) y apriételo con la tuerca (6).

**4.4 MONTAJE DEL ASIENTO (FIG. 24, FIG. 25)**

- Afloje las 2 tuercas M8 y los 2 tornillos del soporte del asiento en la máquina. (Utilice la llave abierta 13–15 de las herramientas accesorias).
- Monte el asiento sobre el soporte del asiento utilizando las 2 tuercas M8 y los 2 tornillos.
- Conecte el cableado A y el interruptor B debajo del asiento.

## 4.5 CONEXIÓN DE LA BATERÍA (FIG. 26)

### ATENCIÓN



**El fluido electrolítico es una solución de ácido sulfúrico. El ácido sulfúrico es venenoso.**



**El ácido sulfúrico es corrosivo. El ácido sulfúrico puede causar ceguera y quemaduras graves.**



**Manténgalo fuera del alcance de los niños.**

### DAÑOS AL MEDIO AMBIENTE



Solo para los países de la UE.

No deseche las herramientas eléctricas junto con los residuos domésticos.

Para cumplir con la Directiva europea 2012/19/CE sobre los RAEE (Residuos de Aparatos Eléctricos y Electrónicos) y con su transposición a las leyes nacionales, las herramientas eléctricas usadas se deben separar de los otros residuos y se deben desechar respetando el ambiente, por ejemplo llevándolos a una isla ecológica.

Alternativa a la solicitud de eliminación:

En caso de no devolver el aparato al fabricante, el propietario del aparato eléctrico debe asegurarse de que el aparato sea eliminado correctamente. El aparato usado se puede entregar en un punto de recogida idóneo, que se ocupará de su eliminación según las normas nacionales en materia de reciclado y eliminación de desechos. Esto no vale para los accesorios o auxilios sin componentes eléctricos suministrados con el aparato. La reimpresión o la reproducción total o parcial por cualquier medio de la documentación que acompaña los productos está permitida sólo con autorización explícita de Emak S.p. A. Con reserva de modificaciones técnicas.

### DAÑOS AL MEDIO AMBIENTE

No elimine la batería usada junto con los desechos domésticos. Deseche la batería por separado de la máquina. Respete las normas locales sobre la eliminación.

1.



Coloque la batería en su alojamiento.



### PRECAUCIÓN

**Coloque la batería respetando los polos (+) y (-).**

2. Conecte los conectores de la batería a los cables de conexión de la máquina y apriete los dos tornillos. (Utilice la llave de horquilla 8–10 y el destornillador estrella de las herramientas accesorias).

3. Fije la batería con la abrazadera de goma.

Esta máquina utiliza una batería: **12V**.

La batería sale de fábrica completamente cargada. Si la batería es insuficiente, utilice un cargador de 12V1A para cargarla.

<b>Cargue la batería según las siguientes indicaciones</b>	
Tensión eléctrica:	14,40 ÷ 14,70 V
Corriente inicial máxima:	2,0 ÷ 4,0 A
Duración de la carga:	12 ÷ 24 h

ES

#### **4.6 MONTAJE DEL PARACHOQUES DELANTERO (FIG. 27, FIG. 28)**

- Monte el soporte del parachoques L y el soporte del parachoques R sobre el parachoques, utilizando 4 tuercas y 4 tornillos. (Utilice la llave 13-15 de las herramientas accesorias)
- Monte el parachoques delantero en la parte inferior del chasis utilizando las 4 tuercas y los 4 tornillos. (Utilice la llave de horquilla 13-15 de las herramientas accesorias)

#### **4.7 MONTAJE DEL COMPONENTE PLACA DEFLECTOR POSTERIOR(FIG. 29)**

- Monte el gancho (2) utilizando los tornillos (1).
- Monte la palanca de tracción (a) que atraviesa el orificio (b); vea la figura (m).
- Monte el componente de la placa deflector posterior en el bastidor utilizando los tornillos (3) (tornillo 5/16-18).
- Monte el componente de la placa deflector posterior en el soporte L&R utilizando la tuerca (4) (M8).
- Monte el soporte giratorio (5, 6) con el perno (9) y las arandelas (7, 8).

#### **4.8 MONTAJE DEL DEFLECTOR LATERAL (PARA MÁQUINAS CON DESCARGA LATERAL) (FIG. 33)**

- Ponga el perno elástico (1) y la arandela (2) en el extremo derecho del perno (3).
- Coloque el eje del perno en el deflector lateral (4), en el soporte (6) y en el muelle de torsión (5) en secuencia, y coloque la arandela (2) y el tope elástico (1) en el otro extremo.

#### **ATENCIÓN**

**Un montaje incorrecto del deflector de descarga lateral puede ocasionar lesiones graves al operador o a los presentes.**

#### **ATENCIÓN**

**Al desmontar el deflector de descarga lateral, asegúrese de cerrar bien la tapa utilizando el seguro a presión.**

#### **NOTA**

Para abrir el deflector lateral, presione primero el botón autobloqueante (Fig. 34) y no fuerce la apertura.

## 4.9 MONTAJE DEL SACO DE RECOGIDA (FIG. 30, FIG. 31)

1. Monte el soporte delantero (4) sobre el bastidor superior (3) utilizando cuatro tornillos (1) (M6-35) y la tuerca (2);
2. Monte el tubo lateral (5) sobre el bastidor superior (3) y el soporte delantero (4) utilizando cuatro tornillos (1) (M6-35) y la tuerca (2);
3. Monte el saco de recogida (6) sobre el componente del bastidor;
4. Monte la cubierta (8) sobre el componente del bastidor utilizando cuatro tornillos (10) ST 4,8x35 y dos tornillos (13) ST 4,8x16. Sucesivamente monte la placa (9) mediante cuatro tornillos (13) ST 4,8x16.
5. Inserte la palanca de volteo (7) en el panel de cobertura del cortacésped, introduzca la tuerca (12) y el perno (11).

## 4.10 MONTAJE DE LA PROTECCIÓN DE SALIDA (FIG. 32)

### ATENCIÓN

1. **No utilice nunca la máquina sin antes montar las protecciones de salida.**
2. **Fije el cortacésped a los soportes y céntralo con la placa posterior de manera que las dos marcas de referencia coincidan.**
3. **Asegúrese de que el tubo inferior de apertura del saco de recogida esté fijado al pasador.**

## 4.11 MONTAJE DEL KIT DE REMOLQUE (PARA MÁQUINAS CON DESCARGA LATERAL) (FIG. 35, FIG. 36)

- a. Quite el casquillo del brazo de tensión (2), los pernos embreadados hexagonales M8x20 (3) y las tuercas de bloqueo embreadadas hexagonales M8 (1) que fijan la cubierta del cambio (4).
- b. Ponga el casquillo (2) en los dos orificios de donde se sacaron los pernos, alinee la placa de remolque (5), instale los pernos embreadados hexagonales M8x40 (3) y la tuerca de bloqueo embreadada hexagonal M8 (1) y apriete el perno.

## 5 UTILIZACIÓN

### 5.1 DISPOSITIVOS DE SEGURIDAD

Los dispositivos de seguridad funcionan de dos maneras:

- impiden el arranque del motor si no se han respetado todos los requisitos de seguridad.
- detienen el motor si no se cumplen todos los requisitos de seguridad.

Para poner en marcha el motor es necesario que:

1. las cuchillas no estén activadas.
2. el freno de estacionamiento esté puesto y la transmisión no esté activada.
3. el operador esté sentado en el asiento.

El motor se apaga cuando el operador abandona el asiento durante el corte o la conducción.

## 5.2 OPERACIONES PRELIMINARES ANTES DE COMENZAR EL TRABAJO

### ATENCIÓN

- **Un mantenimiento incorrecto puede dañar la máquina y comprometer la seguridad del usuario.**
- **Antes de comenzar a cortar, controle el área de trabajo y quite cualquier objeto extraño, por ej.: piedras, juguetes, ramas, cables.**
- **Utilice la máquina sólo con buena visibilidad y mantenga lejos a las personas ajenas al trabajo.**

### ATENCIÓN

**En los modelos con transmisión hidráulica, la salida de líquido hidráulico bajo presión puede dañar y penetrar en la piel, en cuyo caso será necesaria la inmediata asistencia médica.**

Antes de comenzar la labor, es necesario efectuar una serie de controles y operaciones para que el funcionamiento de la máquina sea eficaz y seguro.

### **Regulación del asiento (Fig. 24)**

El asiento está fijado mediante cuatro tornillos, que se pueden aflojar para regular su posición. Apriete los cuatro tornillos a fondo en la nueva posición.

### **Repostaje**

### PRECAUCIÓN

**El tipo de gasolina y de aceite que se deben utilizar figuran en el manual de instrucciones del motor.**

### **Aceite (Fig. 39)**

### PRECAUCIÓN

- **La máquina se suministra sin aceite. Cargue el aceite del motor antes de poner la máquina en marcha. El contenido del depósito es de aproximadamente 1,4 l.**
- **El funcionamiento con bajo nivel de aceite puede causar graves daños al motor. Para revisar el motor, párelo y apoye la máquina en una superficie horizontal.**
- **El uso de un aceite no detergente o para motores de dos tiempos puede reducir la duración del motor.**

Para acceder a la varilla del nivel de aceite es necesario abrir el capó del motor. Desenrosque el tapón. Con el motor parado, controle el nivel del aceite, que debe estar entre las marcas MIN y MAX de la varilla.

 **ATENCIÓN**

- **La gasolina es un combustible altamente inflamable; preste la máxima atención durante su uso. No fume ni acerque llamas u otras fuentes de ignición al combustible o a la máquina.**
- **La gasolina y sus exhalaciones pueden causar lesiones graves en caso de inhalación o contacto con la piel. Por este motivo, es preciso prestar atención al trasvasar combustible, y asegurarse de que haya una ventilación adecuada.**
- **Preste atención al riesgo de envenenamiento por monóxido de carbono, sustancia incolora, tóxica y mortal.**

- Manipule el combustible al aire libre, en ausencia de chispas o llamas.
- Seleccione un solar, pare la máquina y espere hasta que el motor se enfríe antes de volver a cargar combustible.
- No utilice gasolina vieja o sucia, ni mezclas de gasolina con aceite. Evite la entrada de suciedad y de agua en el depósito de combustible.
- Evite verter gasolina sobre las partes de plástico, para no dañarlas; en caso de pérdidas accidentales, enjuague inmediatamente con agua. La garantía no cubre los daños de las partes de plástico de la carrocería o del motor causados por la gasolina.
- Afloje lentamente el tapón del depósito de combustible para liberar la presión y evitar que el combustible salga por los costados del tapón.
- Limpie la superficie alrededor del tapón del depósito de combustible para evitar contaminaciones.
- Antes de volver a poner el tapón del depósito, limpie e inspeccione la junta.
- Apriete firmemente el tapón del depósito de combustible después de cargar combustible. Si el tapón del depósito no está bien apretado, las vibraciones de la máquina pueden hacer que se afloje o se caiga y se derrame el combustible.
- Elimine de la unidad el combustible que se haya derramado y deje que se evapore el restante. Antes de arrancar el motor, aléjese unos 3 m del lugar donde ha repostado.
- No intente en ninguna circunstancia quemar el combustible rebalsado.
- No coloque nunca la máquina en áreas donde haya material inflamable, como hojas secas, paja, papel, etc.
- No quite el tapón del depósito cuando el motor esté en funcionamiento.
- Tenga cuidado de no ensuciarse la ropa con combustible. Si esto sucede, cámbiese de ropa. Lávese las partes del cuerpo que hayan entrado en contacto con el combustible. Utilice agua y jabón.
- No exponga el depósito de combustible a la luz solar directa.
- Conservar y transportar el combustible en recipientes limpios y homologados para este uso.
- Almacene el combustible en un lugar fresco, seco y bien ventilado.
- Guarde la máquina y el combustible en un lugar donde los vapores del combustible no puedan entrar en contacto con chispas o llamas de calentadores de agua, motores o interruptores eléctricos, hornos, etc.



- Mantenga el combustible fuera del alcance de los niños.
- No utilice nunca combustible para operaciones de limpieza.

### ATENCIÓN

- **El llenado debe efectuarse con el motor apagado en un lugar abierto y bien aireado. Recuerde siempre que los vapores de gasolina son inflamables. NO ACERQUE LLAMAS A LA BOCA DEL DEPÓSITO PARA CONTROLAR SU CONTENIDO, Y NO FUME DURANTE LA CARGA.**
- **Compruebe que no haya fugas de combustible; si las hay, elimínelas antes de utilizar la máquina. Si es necesario, acuda a un taller autorizado.**

Desenrosque el tapón y llene el depósito de combustible utilizando un embudo, tomando la precaución de que no rebalse. El contenido del depósito es de aproximadamente 6 l.

### **Montaje del saco de recogida o del parapiedras**

### ATENCIÓN

**No utilice nunca la máquina sin el saco o el parapiedras.**

Consulte el capítulo 4.9 *Montaje del saco de recogida (Fig. 30, Fig. 31)*.

### **Control de la seguridad y eficiencia de la máquina**

1. Compruebe que los dispositivos de seguridad funcionen como se indica en el resumen de la página 253.
2. Compruebe que el freno de estacionamiento funcione correctamente.
3. No comience a cortar si la cuchilla vibra o no está seguro de que esté afilada; recuerde siempre que:
  - Una cuchilla mal afilada desgarrará las hojas y esto hace que el césped amarillee.
  - Una cuchilla floja causa vibraciones anómalas que pueden ser peligrosas.

### ATENCIÓN

**Si tiene alguna duda sobre el funcionamiento o la seguridad de la máquina, no la utilice y hágala revisar de inmediato por el concesionario.**

## **5.3 PRECAUCIONES PARA EL USO DE LA MÁQUINA**

### ATENCIÓN

**No altere ni desmonte los dispositivos de seguridad instalados en la máquina. RECUERDE QUE EL CONDUCTOR ES SIEMPRE RESPONSABLE DE LOS DAÑOS CAUSADOS A TERCEROS.**

Antes de usar la máquina:

- Lea las normas generales de seguridad, con especial atención a la marcha y el corte en pendiente.

- Lea atentamente las instrucciones de uso, familiarícese con los mandos y practique la parada rápida de la cuchilla y de la máquina.

## ATENCIÓN

- **Consulte a un experto en situaciones en las que no sepa cómo proceder. Acuda al concesionario o a un centro de asistencia autorizado. Evite utilizar la herramienta si carece de la capacitación necesaria para realizar el trabajo.**
- **No utilice la máquina si no tiene la posibilidad de pedir ayuda en caso de accidente.**
- **No intente quitar el material cortado con el motor en funcionamiento o la cuchilla en movimiento, para evitar lesiones graves.**
- **Puede suceder que algunas ramas o malezas queden atrapadas entre los pedales de regulación de la velocidad. Pare el motor para quitarlas.**
- **No se aleje nunca de la máquina dejándola sin vigilancia y con el motor encendido o la llave puesta. Pare siempre la cuchilla, accione el freno de estacionamiento, apague el motor y saque la llave. Pare el motor y saque la llave siempre que se aleje de la máquina, antes de cargar combustible y de hacer cualquier operación de mantenimiento o limpieza.**
- **El cortacésped de asiento está destinado exclusivamente al corte de césped. No se aconseja cortar otros tipos de materiales. Todo uso distinto del que se indica en este manual puede perjudicar la máquina y causar graves daños personales y materiales.**
- **Controle periódicamente el estado y la presión de los neumáticos. Un neumático en malas condiciones o con una presión de inflado incorrecta puede desequilibrar la máquina y hacer que el corte del césped no sea uniforme.**
- **La máquina no debe circular por vías públicas, ni siquiera para cruzarlas.**
- **No utilice nunca la máquina para remolcar o empujar otros objetos.**
- **En los modelos con descarga lateral, no abra nunca la tapa lateral del plato de la cuchilla con el motor en marcha: el dispositivo de descarga lateral se debe montar exclusivamente con el motor parado.**

- Utilice la máquina solo con luz de día o con iluminación artificial suficiente; pase siempre a distancia prudencial de hoyos y otras irregularidades del terreno.
- Realice los virajes con mucho cuidado, sobre todo en pendiente.
- No ponga las manos ni los pies cerca o debajo de las partes giratorias.
- No levantar o transportar la máquina con el motor en funcionamiento.
- Reduzca la velocidad del motor antes de apagarlo.
- Pare la máquina si la cuchilla golpea un objeto extraño. Examine la máquina y repare los daños.
- Antes de arrancar el motor, controle que el equipo de corte no esté en contacto con ningún objeto.
- Mantenga el volante, las palancas y los pedales de mando limpios, secos y sin restos de aceite o carburante.
- Localice todos los obstáculos en la zona de trabajo, como raíces, piedras, ramas o zanjas.

- Esté especialmente atento cuando utilice auriculares de protección, ya que pueden limitar la percepción de los avisos sonoros de peligro (teléfono, sirenas, voces, etc.).
- Baje la velocidad antes de las curvas.
- Pare la cuchilla cuando no esté cortando.
- Al sortear un objeto fijo, tenga cuidado de que la cuchilla no lo golpee. No pase nunca encima de objetos extraños.

### PRECAUCIÓN

**No deje durante mucho tiempo la máquina en la misma posición con el motor en marcha y la cuchilla parada: los gases de escape que salen por el plato de la cuchilla pueden dañar el césped.**

ES

#### 5.3.1 Uso en marcha atrás

### PRECAUCIÓN

**Si se invierte el sentido de marcha con la cuchilla accionada, el motor se apaga. Para cortar en marcha atrás, realice las siguientes operaciones:**

1. detenga la máquina.
2. active la cuchilla (posición START).
3. pulse el botón RMO.
4. presione el pedal con el talón hacia la "R".
5. comience a cortar en marcha atrás.

No utilice la función de habilitación del corte en marcha atrás si no es estrictamente necesario.

### ATENCIÓN

**Durante los desplazamientos en marcha atrás, con el corte activado o desactivado, preste la máxima atención y observe continuamente si hay obstáculos o personas.**

#### 5.3.2 Uso en pendientes

### ATENCIÓN

- **Ponga siempre el freno de estacionamiento antes de dejar la máquina parada y sin vigilancia.**
- **En los terrenos en pendiente, arranque con mucha prudencia para evitar que las ruedas pierdan contacto con el suelo.**
- **Reduzca la velocidad antes de hacer un viraje en pendiente.**
- **No accione el pedal de regulación de la velocidad en marcha atrás para reducir la velocidad en bajada: podría perder el control de la máquina, sobre todo en suelos resbaladizos.**

El uso en pendientes es una de las situaciones con mayor riesgo de pérdida de control y vuelco de la máquina. En ambos casos se pueden sufrir lesiones graves e incluso mortales. Proceda con

la máxima precaución. Si no tiene experiencia o se siente inseguro al conducir la máquina en pendientes, evite cortar en esas zonas.

## ATENCIÓN

**Baje las cuestas con el grupo de corte en la posición más baja posible para bajar el centro de gravedad de la máquina y hacerla más estable.**

Controle la velocidad en bajada con el pedal de regulación (para aprovechar el efecto de frenado de la transmisión hidrostática) y la palanca del acelerador.

Para trabajar en pendientes, proceda del siguiente modo:

- Corte en subida o en bajada, nunca transversalmente.
- No conduzca la máquina en pendientes superiores a 10° (17%).
- No arranque ni pare la máquina en una cuesta. Si los neumáticos comienzan a deslizarse, pare la cuchilla y baje la cuesta lentamente.
- Marche siempre a velocidad uniforme y moderada.
- No haga cambios bruscos de velocidad ni de sentido de marcha.
- Evite todo lo posible hacer curvas; si no puede evitarlo, gire a baja velocidad y gradualmente hacia abajo. Marche a velocidad moderada. Haga pequeños movimientos con el volante.
- Evite pasar sobre surcos, hoyos y relieves. Si el terreno es irregular, la máquina corre más riesgo de volcarse. El césped alto puede ocultar obstáculos.
- No corte y no se detenga cerca de arcnos, canales o malecones. Si una rueda sobrepasa el borde de una hondonada o un margen se desmorona, la máquina puede volcarse de improviso.
- No corte césped mojado. Es resbaladizo y los neumáticos pueden perder agarre, haciendo que la máquina patine.
- No intente estabilizar la máquina apoyando un pie en el suelo.
- Preste especial atención cerca de salientes, arbustos, árboles y otros objetos que limiten la visibilidad.

### 5.3.3 Niños

- La falta de atención a la presencia de niños en la zona de trabajo puede ser causa de accidentes graves. Muchos niños sienten curiosidad por la máquina y por el trabajo de corte.
- Los niños deben permanecer fuera de la zona de trabajo y bajo la atenta vigilancia de otro adulto.
- Apague la máquina si entra algún niño a la zona de trabajo.
- Antes y durante la marcha atrás, mire hacia atrás y abajo para comprobar que no haya niños.
- No transporte nunca a niños. Pueden caerse y sufrir graves lesiones o impedir la conducción segura de la máquina.
- No permita nunca que los niños utilicen la máquina.

## 5.4 USOS PROHIBIDOS

### ATENCIÓN

**La máquina se debe utilizar exclusivamente para cortar césped en jardines o parques. Todo otro uso se considera prohibido, invalida la garantía y exime de responsabilidad al fabricante. La responsabilidad por daños o lesiones, propios o ajenos, será exclusivamente del conductor de la máquina.**

Se consideran usos prohibidos:

- Cortar o triturar ramas u otros materiales más duros que el césped.
- Aspirar o recoger del suelo materiales consistentes o polvorientos, residuos de cualquier tipo, hojas, arena o grava.
- Allanar relieves o asperezas del terreno: la cuchilla nunca debe tocar el suelo.
- Aplicar a la toma de fuerza de la máquina herramientas o equipos que no estén expresamente indicados por el fabricante.
- Accionar la cuchilla en zonas donde no haya césped.
- Transportar en la máquina o a remolque a personas adultas, niños o animales.
- Utilizar la máquina:
  1. para transitar por terrenos mojados o resbaladizos;
  2. en lugares con hoyos, zanjas o escalones;
  3. en superficies con variaciones bruscas de pendiente, obstáculos ocultos, cantos vivos o mallas metálicas en el suelo.

Controle también la consistencia del suelo, sobre todo en zonas poco firmes (tierra recién labrada, charcos o zonas inundadas) donde las ruedas puedan hundirse de improviso y desequilibrar la máquina.

- Arrastrar o empujar cargas sin el gancho de remolque específico.

### ATENCIÓN

**La máquina se puede utilizar para remolcar algunos accesorios sencillos de bajo peso (vea el capítulo 8 *Accesorios*). No emplee la máquina para remolcar elementos no indicados por el fabricante, el objeto remolcado se puede volcar causando daños materiales y personales. El objeto remolcado altera el equilibrio de la máquina, que también puede volcarse, sobre todo si está subiendo o bajando una cuesta. Si la máquina frenara, el remolque – no dotado de frenos– la chocaría poniendo en peligro su estabilidad. Preste especial atención al remolcar accesorios en superficies duras.**

## 5.5 PUESTA EN MARCHA Y PARADA

### ATENCIÓN

**La máquina se debe poner en marcha al aire libre o en un lugar bien ventilado. RECUERDE SIEMPRE QUE LOS GASES DE ESCAPE DEL MOTOR SON TÓXICOS.**

Antes de poner en marcha el motor:

- no toque los pedales de regulación de la velocidad.

- desconecte la cuchilla.
- accione el freno de estacionamiento, especialmente si está en pendiente.

A continuación, proceda del siguiente modo:

- Ponga la palanca del cambio en punto muerto y suelte el pedal.
- ponga la palanca del acelerador en la posición STARTER para el arranque en frío, o entre LENTO y VELOZ si el motor ya está caliente;
- gire la llave de encendido a la posición (1) MARCHA para activar el circuito eléctrico, y después a la posición (ON) ARRANQUE para poner el motor en marcha. Suelte la llave cuando el motor arranque.

Con el motor ya en marcha, ponga el acelerador en la posición de LENTO.



### PRECAUCIÓN

- **Desactive el starter en cuanto el motor comience a funcionar normalmente; el uso de este dispositivo con el motor caliente puede hacer que se empaste la bujía y causar un funcionamiento irregular del motor.**
- **Si el motor no arranca, no insista demasiado para evitar que se descargue la batería y se ahogue el motor. Ponga la llave en la posición de PARADA (OFF), espere unos segundos y repita el arranque. Si el inconveniente persiste, consulte la tabla 13 *SOLUCIÓN DE PROBLEMAS* de este manual y vea también el manual de instrucciones del motor.**
- **Recuerde que los dispositivos de seguridad impiden el arranque del motor cuando no se respetan las condiciones de seguridad necesarias. En estos casos, una vez restablecida la habilitación para el arranque, se debe poner la llave en PARADA (OFF) antes de repetir la puesta en marcha.**

#### 5.5.1 Marcha de traslado



### ATENCIÓN

**La máquina no está homologada para el uso en la vía pública. Según el código de circulación, debe utilizarse exclusivamente en áreas privadas y cerradas al tráfico.**



### PRECAUCIÓN

**Para los desplazamientos en terrenos horizontales, la cuchilla debe estar desconectada y el plato de corte tiene que subirse a la altura máxima (posición 7). Para los traslados en subida o en bajada, el plato debe ir en la posición más baja posible para aumentar la estabilidad de la máquina.**

#### *Transmisión hidrostática*

Ponga el acelerador entre "SLOW" y "FAST", desactive el freno de estacionamiento y suelte el pedal del freno. Presione el pedal de marcha en dirección "F" y alcance la velocidad deseada aumentando gradualmente la presión sobre el pedal y accionando el acelerador.

## **Transmisión mecánica**

Ponga el acelerador entre "SLOW" y "FAST" y la palanca del cambio en primera. Mantenga presionado el pedal del freno/embrague y suelte el freno de estacionamiento; suelte lentamente el pedal del freno/embrague para hacer avanzar la máquina.

### **5.5.2 Frenado**

Para frenar es suficiente quitar el pie del pedal que se esté utilizando. La máquina se detiene en pocos segundos.



#### **ATENCIÓN**

**No utilice como freno el pedal de velocidad contrario al sentido de marcha. Por ejemplo: no presione el pedal de marcha atrás cuando el tractor se esté desplazando hacia delante.**

### **5.5.3 Marcha atrás**

Mueva la palanca del acelerador en la dirección VELOZ y alcance la velocidad deseada mediante la palanca y el pedal de regulación de la velocidad en marcha atrás. Accione el pedal gradualmente para evitar que un accionamiento demasiado brusco de las ruedas le haga perder el control de la máquina.

## **5.6 CORTE DE CÉSPED**

El corte del césped se puede hacer en marcha adelante o atrás.

### **5.6.1 Corte del césped en marcha adelante**

#### **Conexión de la cuchilla y avance**

Tras llegar a la zona de corte:

- ponga el acelerador en la posición VELOZ;
- Ponga el pulsador en la posición START para conectar la cuchilla;
- para avanzar, utilice los mandos de regulación de la velocidad, accionando el pedal gradualmente y con cuidado como se indicó en los párrafos anteriores. Vaya adecuando la velocidad, de modo lento y progresivo, a las condiciones del terreno y del césped. Conecte siempre la cuchilla con el plato en la posición más alta y llévelo después a la altura deseada. Para obtener un buen llenado y un corte uniforme, elija la velocidad de avance en función de las condiciones del césped (altura, densidad y humedad).

Baje la velocidad si advierte una reducción del régimen del motor. Recuerde que nunca se obtiene un buen corte del césped con una velocidad de avance demasiado alta.

Para superar un obstáculo, desconecte la cuchilla y suba el plato a la altura máxima.

## 5.6.2 Corte del césped en marcha atrás

### Conexión de la cuchilla y desplazamiento hacia atrás

Para cortar en marcha atrás, proceda del siguiente modo:

1. detenga la máquina.
2. active la cuchilla (posición START).
3. pulse el botón RMO.
4. presione el pedal con el talón hacia la "R".
5. comience a cortar en marcha atrás.

No utilice la función de habilitación del corte en marcha atrás si no es estrictamente necesario.

Siga todas las indicaciones del apartado anterior *Corte del césped en marcha adelante*.

## 5.6.3 Regulación de la altura de corte



Levante o baje el plato cuchillas regulando la altura de corte del césped. Esta palanca tiene siete posiciones, indicadas de 1 a 7 en la etiqueta, correspondientes a las alturas de corte, comprendidas entre 30 y 90 mm.

## 5.6.4 Vaciado del saco de recogida

### NOTA

Esta operación puede realizarse sólo con las cuchillas desacopladas; en caso contrario, el motor se detiene.

No deje que el saco de recogida se llene demasiado, para evitar que se atasque el canal de recogida.

Cuando el saco de recogida se llena, suena una señal acústica. En ese momento:

- desconecte las cuchillas y el sonido cesará;
- reduzca el régimen del motor;
- interrumpa la marcha adelante;
- accione el freno de estacionamiento si se encuentra sobre una pendiente;
- extraiga la palanca de volteo y vuelque el saco de recogida para vaciarlo;
- cierre el saco de recogida de manera que se enganche al pasador.

A veces la señal acústica suena al acoplarse la cuchilla, aun si ya se ha vaciado el saco.

Esto se debe a los residuos de césped presentes sobre el sensor del microinterruptor. Para interrumpir la señal, desconecte las cuchillas y vuelva a conectarlas inmediatamente. Si la señal continúa, apague el motor, retire el saco de recogida y quite los residuos de césped del sensor.



### **5.6.5 Desbloqueo del canal del colector**

El corte de césped muy alto o mojado, especialmente a una velocidad excesiva, puede hacer que el canal del colector se atasque. En este caso, proceda de la siguiente manera:

- detenga la máquina, desconecte las cuchillas y pare el motor;
- quite el saco de recogida;
- retire los residuos de césped; es posible alcanzarlos por la salida del canal colector.

### **5.6.6 Terrenos en pendiente**

ES

Vea el apartado 5.3.2 *Uso en pendientes*, página 246.

### **5.6.7 Descarga lateral (sólo en los modelos con descarga lateral)**

Junto con la máquina se suministra el kit para la descarga lateral, que permite esparcir el césped cortado en el suelo en vez de recogerlo.

### **5.6.8 Consejos para mantener un hermoso césped**

1. Para mantener el césped sano, verde y mullido, es necesario cortarlo regularmente y sin dañar las hojas. El césped puede ser de diferentes tipos. Con cortes frecuentes, crece mayormente césped con muchas raíces que forma un manto compacto. Por el contrario, si los cortes son más espaciados, se favorece el crecimiento de césped alto y silvestre, con tréboles o margaritas.
2. Siempre es preferible hacer el corte con el césped bien seco.
3. La cuchilla debe estar sana y bien afilada para que el corte sea limpio y sin puntas desgarradas, que con el tiempo se vuelven amarillas.
4. El motor debe utilizarse al régimen máximo, tanto para asegurar un corte preciso como para empujar correctamente el césped cortado por el canal de expulsión.
5. La frecuencia de corte depende del crecimiento del césped, el cual no debe dejarse crecer demasiado.
6. En los periodos más cálidos y secos conviene dejar el césped un poco más alto para preservar la humedad de la tierra.
7. La altura ideal de un césped bien cuidado es de 4-5 cm, y el crecimiento debe ser tal que, con un solo corte, no se deba eliminar más de un tercio de la altura total. Si el césped está muy alto, es mejor hacer el corte en dos pasadas a distancia de un día, la primera con la cuchilla a la altura máxima y la segunda a la altura deseada.
8. El césped luce mejor si los cortes se alternan en sentidos opuestos.
9. Si el canal tiende a atascarse, reduzca la velocidad de avance, que puede ser excesiva para ese terreno en particular. Si el problema persiste, puede ser que la cuchilla esté desafilada o el perfil de las aletas esté deformado.
10. Preste mucha atención al cortar cerca de arbustos o bordillos bajos, porque un choque podría dañar el canto del plato o alterar el paralelismo entre éste y las cuchillas.

## 5.6.9 Resumen de las principales condiciones de habilitación al arranque o de actuación de los dispositivos de seguridad

Los dispositivos de seguridad actúan según tres criterios:

- impedir el arranque del motor si no se verifican todas las condiciones de seguridad.
  - parar el motor si deja de cumplirse cualquiera de las condiciones de seguridad.
  - interrumpir la rotación de las cuchillas.
- a. Las condiciones para poder poner en marcha el motor son las siguientes:
- pedales de regulación de la velocidad (marcha adelante y atrás) sin presionar.
  - cuchilla desconectada mediante el mando correspondiente.
  - conductor sentado o freno de estacionamiento activado.
- b. El motor se para cuando:
- el conductor abandona el asiento sin haber desconectado la cuchilla;
  - el conductor abandona el asiento sin presionar ningún pedal de regulación de la velocidad (marcha adelante y atrás) pero sin haber accionado el freno de estacionamiento;
  - cuando la marcha adelante o atrás no estén activadas, accione los frenos.

## 5.7 FINAL DEL TRABAJO

Una vez cortado el césped, desconecte la cuchilla y emprenda el camino de regreso con el plato de corte en la posición de altura máxima, salvo que el recorrido sea en pendiente, en cuyo caso el plato se debe llevar lo más bajo posible.

Pare la máquina, accione el freno de estacionamiento y ponga la llave en la posición de PARADA (OFF) para apagar el motor.

### ATENCIÓN

- **Para evitar retornos de llama, deje el acelerador unos segundos en la posición de LENTO antes de apagar el motor.**
- **Quite siempre la llave antes de dejar la máquina sin vigilancia.**
- **Cuando deje de utilizar la máquina, retire la llave.**

### PRECAUCIÓN

- **Para evitar que se descargue la batería, no deje la llave en la posición de MARCHA (1) cuando el motor está parado.**

### 5.7.1 Limpieza de la máquina

Después de cada uso, limpie la máquina por fuera, vacíe el saco y sacúdalo para quitar los restos de césped y tierra.

### ATENCIÓN

- **Vacíe siempre el saco y no deje recipientes con césped cortado dentro de un local.**
- **Para mantener el funcionamiento correcto y seguro de la máquina, no deje que se acumulen residuos de tierra o césped seco en la parte superior del plato de corte.**

### PRECAUCIÓN

**No use nunca lanzas a presión ni líquidos agresivos para lavar la máquina, sobre todo la carrocería.**

Limpie las partes de plástico de la carrocería con una esponja mojada en agua y detergente, con cuidado de no mojar el motor y los componentes eléctricos.

Limpie el plato de corte después de cada uso para eliminar los restos de tierra o césped.

### ATENCIÓN

**Antes de limpiar el plato de corte, colóquese gafas protectoras y aleje de la zona a personas y animales.**

- a. Para lavar la parte interior del plato de corte y el canal de expulsión, ponga la máquina sobre un suelo firme:
  1. monte el saco o el parapiedras (opcional).
  2. conecte una manguera al racor específico (Wash Deck System) (A, Fig. 50) y haga pasar agua.
  3. siéntese en el puesto de conducción.
  4. baje completamente el plato de corte (posición 1).
  5. ponga el motor en marcha sin accionar los pedales de regulación de la velocidad.
  6. conecte la cuchilla y déjela girar unos minutos.
- b. Para limpiar la parte superior del plato de corte:
  - baje completamente el plato de corte (posición 1).
  - sople con aire comprimido para eliminar todos los restos de césped.

## 5.7.2 Guardado e inactividad prolongada

Si la máquina no se va a utilizar durante más de 1 mes, desconecte los cables de la batería y proceda como se indica en el manual de instrucciones del motor.

### PRECAUCIÓN

**Antes de guardar la máquina, quite la llave y ponga la protección en el conmutador de encendido.**

## ATENCIÓN

**Retire todo el césped seco que se haya acumulado en proximidad del motor y del silenciador, a fin de evitar un posible incendio cuando vuelva a usar la máquina.**

- Vacíe el depósito de combustible. Para ello, desconecte el tubo situado en la entrada del filtro de la gasolina (B, Fig. 42), junto a la rueda delantera izquierda, y siga las instrucciones dadas en el capítulo *Gasolina*.
- Descargue el aceite del motor como se describe en *CONTROL, LLENADO Y DESCARGA DEL ACEITE MOTOR*.
- Guarde la máquina en un lugar seco, reparado de la intemperie y fuera del alcance de los niños. Si es posible, cúbrala con una lona.
- La máquina se puede guardar sólo después de haber quitado el saco. Para el guardado de la máquina es necesario:
  - a. que la superficie de apoyo sea plana y dura;
  - b. levantar la máquina de a dos personas (se necesitan dos personas también para llevarla a la posición horizontal);

## ATENCIÓN

**desmontar siempre el gancho de remolque antes de poner la máquina en posición vertical (sólo en el caso de los modelos que lo tienen).**

## PRECAUCIÓN

**Guarde la batería en un lugar fresco y seco. Recargue siempre la batería antes de una inactividad prolongada (más de 1 mes) y de nuevo antes de reanudar la actividad.**

Cuando vuelva a usar la máquina, controle que no haya pérdidas de gasolina por las mangueras, el grifo o el carburador.

## 5.8 TRANSPORTE

### ATENCIÓN

**La máquina no puede circular ni ser remolcada por la vía pública.**

- Para transportar la máquina se debe utilizar un vehículo automotor de potencia y tamaño adecuados y preparado para dicha operación, o bien una carretilla homologada.
- Para cargar la máquina en un vehículo, elija siempre una zona llana, alejada del tráfico y libre de objetos potencialmente peligrosos.
- La máquina es pesada y puede causar serios daños por aplastamiento. Tenga mucho cuidado al cargarla y descargarla del vehículo o de la carretilla.
- Utilice siempre rampas de carga certificadas, cuya longitud sea 4 veces la altura de la plataforma del vehículo, y de anchura adecuada, con superficies antideslizantes que puedan soportar el peso de la máquina.
- También se puede fijar la máquina a un pallet y cargarla con una carretilla elevadora. **La carretilla debe ser conducida por un operario autorizado.**

### ATENCIÓN

**NO ELEVE la máquina con correas, cadenas o ganchos.**

- Cargue la máquina con el motor apagado, sin conductor y siempre por empuje, empleando un número adecuado de personas.
- La máquina se debe transportar en posición horizontal, con el depósito vacío y el grifo de la gasolina cerrado, el plato de corte bajado y el freno de estacionamiento accionado. Controle también que se cumplan las normas de transporte para este tipo de máquinas.
- Amarre firmemente la máquina al vehículo con correas homologadas para este uso, y aplique cuatro cuñas en las ruedas traseras para inmovilizarla.

### ATENCIÓN

**El freno de estacionamiento por sí solo no garantiza la estabilidad de la máquina durante el transporte.**

- Durante el transporte, no debe haber ninguna persona sentada en la máquina.
- Para transportar la máquina por la vía pública, consulte y respete el código de circulación local.

### PRECAUCIÓN

**Antes de transportar la máquina, quite la llave y coloque la protección en el conmutador de encendido.**

## 6 MANTENIMIENTO

### ATENCIÓN

**Todas las operaciones de mantenimiento no indicadas en este manual deben ser realizadas en un Centro de Asistencia Autorizado.**

### ATENCIÓN

- **Durante las operaciones de mantenimiento, utilice siempre guantes de protección.**
- **No haga trabajos de mantenimiento con el motor caliente.**
- **La ausencia o los errores de mantenimiento, el desmontaje o la modificación de dispositivos de seguridad y el uso de repuestos no originales pueden causar lesiones graves o mortales al usuario y a terceros.**

### ATENCIÓN

**No utilice la máquina si tiene algún componente desgastado o averiado. Las partes defectuosas o desgastadas no deben repararse sino sustituirse. Utilice sólo repuestos originales. Un mantenimiento incorrecto, el uso de componentes de calidad diferente, el desmontaje y la modificación de componentes de seguridad pueden dañar la máquina y comprometer la seguridad del usuario y de las otras personas.**

## 6.1 CONFORMIDAD DE LAS EMISIONES GASEOSAS

Este motor, incluido el sistema de control de las emisiones, debe ser gestionado, utilizado y sometido a mantenimiento según las instrucciones contenidas en el manual del usuario, con el fin de mantener las emisiones dentro de los límites legales aplicables a las máquinas móviles no viales.

No se debe hacer ningún intento de manipulación indebida ni un uso inadecuado del sistema de control de las emisiones del motor.

El funcionamiento, el uso o el mantenimiento incorrectos del motor o de la máquina pueden causar fallos del sistema de control de las emisiones hasta el punto de que no se respeten los límites legales aplicables. En tal caso, se debe actuar de inmediato para corregir los desperfectos del sistema y restablecer los valores adecuados.

Algunos ejemplos, no exhaustivos, de funcionamiento, uso o mantenimiento incorrectos son:

- forzamiento o rotura de los dispositivos de dosificación del combustible;
- uso de combustible o aceite del motor que no tengan las características indicadas en el capítulo *Gasolina*;
- uso de repuestos no originales; por ejemplo, bujías;
- mantenimiento inadecuado o nulo del sistema de escape, incluida una frecuencia incorrecta de mantenimiento del silenciador, de la bujía, del filtro de aire, etc.

### ATENCIÓN

**La manipulación indebida de este motor deja sin efecto la certificación UE sobre las emisiones.**

### ATENCIÓN

**Lea también el manual del motor.**

### PRECAUCIÓN

**Antes de hacer mantenimiento de la máquina quite la llave y cubra el conmutador de encendido con la protección.**

El nivel de emisión de CO<sub>2</sub> de este motor está indicado en la página web ([www.myemak.com](http://www.myemak.com)) de Emak en la sección "El mundo Outdoor Power Equipment".

### ATENCIÓN

- Saque la llave y lea las instrucciones antes de hacer cualquier operación de limpieza o mantenimiento. Utilice ropa adecuada y guantes de trabajo cuando existan situaciones de riesgo para las manos.
- No utilice nunca la máquina si tiene algún componente desgastado o averiado. Las piezas averiadas no deben repararse sino sustituirse. Utilice solo recambios originales: el uso de piezas no originales o montadas incorrectamente compromete la seguridad de la máquina, con posibilidad de sufrir accidentes o lesiones de las cuales el fabricante no se hace responsable.
- Todas las operaciones de mantenimiento y regulación no descritas en este manual deben realizarse en un centro de asistencia autorizado, cuyo personal dispone de los conocimientos y equipos necesarios para realizar un trabajo correcto y mantener la seguridad original de la máquina. Las operaciones realizadas en instalaciones inadecuadas o por personas no cualificadas invalidan la garantía y eximen de toda obligación o responsabilidad al fabricante. En particular, llame enseguida al centro de asistencia autorizado si observa un funcionamiento irregular del freno, de la conexión y parada de la cuchilla o del acoplamiento de la tracción en marcha adelante o atrás.
- El silenciador y ciertas partes del motor, como las aletas del cilindro o la bujía, se calientan durante el funcionamiento y continúan a alta temperatura aun después de haber parado del motor. Para reducir el riesgo de quemaduras, no toque estos componentes cuando estén calientes.
- Controle con frecuencia los depósitos de césped seco u otros materiales en proximidad del motor y, sobre todo, del tubo de escape. Limpie a menudo estas zonas para eliminar incluso las pequeñas cantidades.
- Controle frecuentemente que el saco de recogida no presente indicios de desgaste o deterioro.
- Las pérdidas de fluido hidráulico a presión pueden causar lesiones graves que exigen atención médica inmediata. No haga ningún trabajo en el circuito hidráulico, estas operaciones deben ser realizadas exclusivamente por personal especializado y equipado.
- Asegúrese de que el equipo de corte se detenga al poner el pulsador de parada de la cuchilla en STOP.
- No haga ninguna modificación en la máquina.
- Cambie inmediatamente los dispositivos de seguridad averiados o rotos. Sustituya la cuchilla cuando esté desgastada.
- Mantener apretadas todas las tuercas, los pernos y los tornillos para garantizar el funcionamiento de la máquina en condiciones de seguridad.

## 6.3 MANTENIMIENTO ORDINARIO

### 6.3.1 Generalidades

#### ATENCIÓN

Las normas de seguridad se describen en el cap. 2 **NORMAS GENERALES DE SEGURIDAD**. Respete estrictamente las indicaciones para no incurrir en riesgos o peligros graves.

#### ATENCIÓN

Antes de efectuar cualquier control, limpieza o mantenimiento:

- detenga el dispositivo de corte;
- ponga el cambio en punto muerto;
- active el freno de estacionamiento;
- detenga el motor;
- saque la llave (nunca deje la llave puesta o al alcance de niños o personas no idóneas);
- asegúrese de que todas las partes móviles estén totalmente detenidas;
- lea las instrucciones;
- utilice ropa adecuada, guantes de trabajo y gafas de protección.

- Las frecuencias y los tipos de intervención se resumen en la 6.3.2 *TABLA DE MANTENIMIENTO DE LA MÁQUINA*. La tabla le ayudará a mantener la máquina en estado de eficiencia y seguridad. En ella se detallan las principales operaciones y la frecuencia prevista para cada una. Ejecute la acción correspondiente al cumplirse el primer vencimiento.
- El uso de repuestos y accesorios no originales o no correctamente montados podría tener efectos negativos en el funcionamiento y la seguridad de la máquina. El fabricante se exime de cualquier responsabilidad en caso de daños o accidentes o lesiones causadas por dichos productos.
- Los repuestos originales son suministrados por los talleres de asistencia y los concesionarios autorizados.

### 6.3.2 TABLA DE MANTENIMIENTO DE LA MÁQUINA

<b>Operaciones</b>	<b>Horas</b>	<b>Efectuado (fecha y hora)</b>
Controlar el aceite del motor	Antes de cada uso	
Controlar la presión de los neumáticos	Antes de cada uso	
Verificar los controles de seguridad	Antes de cada uso	
Verificar si la máquina presenta daños	Antes de cada uso	
Limpieza total de la máquina	Antes de cada uso	
Controlar la fijación y el filo de las cuchillas	Cada 25 horas	



<b>Operaciones</b>	<b>Horas</b>	<b>Efectuado (fecha y hora)</b>
Controlar la correa de transmisión	Cada 25 horas	
Controlar la cuchilla	Cada 25 horas	
Controlar los tornillos y los pernos	Cada 25 horas	
Controlar la lubricación <sup>(1)</sup>	Cada 25 horas	
Sustituir la cuchilla	Cada 100 horas	
Revisión de la máquina efectuada por un Centro de Asistencia Autorizado	Cada año	

<sup>(1)</sup> La lubricación general de todos los acoplamientos debe efectuarse aun cuando la máquina no se utilice durante períodos prolongados.

### 6.3.3 TABLA DE MANTENIMIENTO DEL MOTOR

<b>Operaciones</b>	<b>Horas</b>	<b>Efectuado (fecha y hora)</b>
Primer cambio de aceite	Cada 20 horas	
Cambio del aceite motor <sup>(1)</sup>	Cada 50 horas	
Limpieza del filtro del aire	Cada 50 horas	
Controlar y regular la bujía de encendido <sup>(2)</sup>	Cada 100 horas	
Limpieza del depósito y de los filtros del combustible	Cada 100 horas	
Sustitución del filtro del aire	Cada año	
Sustitución de la bujía de encendido	Cada año	

<sup>(1)</sup> Ver la lista completa y la frecuencia en el manual del motor.

<sup>(2)</sup> Ante los primeros signos de desgaste, contactar con el concesionario para la sustitución del componente.

Las tablas le ayudarán a mantener la máquina en estado de eficiencia y seguridad. Las tablas indican las principales operaciones de mantenimiento y lubricación y su frecuencia. A la derecha de cada elemento hay un recuadro donde es posible escribir la fecha o el número de horas de funcionamiento transcurrido el cual se efectúa la operación.

### 6.3.4 LUBRICACIÓN (Fig. 41)

Aplicar grasa con un inyector en las áreas indicadas. Aplicar dos o tres veces y eliminar el exceso de grasa. Lubrificar las áreas indicadas con aceite motor. Limpiar la zona, aplicar algunas gotas de aceite, y secar los goteos y excesos de aceite.

#### **NOTA**

No ensuciar la correa, la zapata del freno o el neumático con grasa o aceite, ya que el aceite o la grasa los dañarán.

### 6.3.5 LLENADO / VACIADO DEL DEPÓSITO DE COMBUSTIBLE

#### NOTA

El tipo de combustible que se deben utilizar se indica en el manual de instrucciones del motor.

#### ATENCIÓN

**La máquina se suministra sin combustible. Siga todas las indicaciones del manual de instrucciones del motor.**

#### **Llenado (Fig. 43)**

Para llenar el depósito de combustible:

- Desenrosque y quite el tapón de cierre del depósito.
- Coloque el embudo.
- Llene el depósito de combustible tomando la precaución de que no rebalse.
- Quite el embudo.
- Después del llenado, enrosque bien el tapón y elimine el combustible derramado, si lo hay.

#### PRECAUCIÓN

**Evite verter gasolina sobre las partes de plástico, para no dañarlas; en caso de pérdidas accidentales, enjuague inmediatamente con agua. La garantía no cubre los daños de las partes de plástico de la carrocería o del motor causados por la gasolina.**

#### **Vaciado del depósito (Fig. 44)**

#### NOTA

El combustible es corruptible y no debe permanecer en el depósito durante más de 30 días. En caso de almacenamiento prolongado de la máquina (5.7.2 *Guardado e inactividad prolongada*), es necesario vaciar el depósito de combustible.

#### ATENCIÓN

**Deje enfriar el motor antes de vaciar el depósito de combustible.**

1. Ponga la máquina sobre una superficie plana al aire libre.
2. Ponga un recipiente de recogida debajo del tubo (A).
3. Desconecte el tubo (A) situado en la entrada del filtro de gasolina (B).
4. Abra el grifo del combustible (si lo hay).
5. Recoja el combustible en un recipiente adecuado.
6. Conecte el tubo (A) y coloque correctamente la abrazadera (C).
7. Cierre el grifo del combustible (si lo hay).

 **PRECAUCIÓN**

**Cuando vuelva a usar la máquina, controle que no haya pérdidas de gasolina por las mangueras, el grifo o el carburador.**

### 6.3.6 CONTROL, LLENADO Y DESCARGA DEL ACEITE MOTOR

**NOTA**

El tipo de aceite que se deben utilizar se indica en el manual de instrucciones del motor.

 **ATENCIÓN**

**La máquina se suministra sin aceite motor.**

 **ATENCIÓN**

**Siga todas las indicaciones del manual de instrucciones del motor.**

#### *Control / Llenado (Fig. 39)*

 **PRECAUCIÓN**

**Controle el nivel de aceite antes de cada uso.**

**NOTA**

Compruebe que el nivel del aceite del motor esté entre las marcas MIN y MAX de la varilla, como se indica en el manual del motor.

 **PRECAUCIÓN**

**Un llenado excesivo podría causar un recalentamiento del motor. Si el nivel supera la marca "MAX", restablezca el nivel correcto.**

#### *Escape*

 **ATENCIÓN**

**El aceite motor podría estar muy caliente si se descarga inmediatamente después de apagar el motor. Deje enfriar el motor unos minutos, antes de descargar el aceite.**

Cambiar el aceite motor con la frecuencia indicada en el manual de instrucciones del motor.

Proceda de la siguiente manera:

- **Tipo "I":**
  1. Ponga la máquina sobre una superficie plana.
  2. Ponga un recipiente de recogida debajo del tubo prolongador (A, Fig. 45).
  3. Mantenga bien firme el tubo prolongador (A) desenrosque el tapón de vaciado (B, Fig. 45).
  4. Recoja el aceite en el recipiente.

5. Coloque el tapón de vaciado (B, Fig. 45) con la junta interna en la posición correcta (C, Fig. 45).
  6. Apriete a fondo manteniendo bien firme el tubo prolongador (A, Fig. 45).
  7. Elimine los goteos de aceite si los hay.
- **Tipo "II":**
    1. Desenrosque el tapón de llenado (A, Fig. 45).
    2. Monte la manguera (B, Fig. 45) en la jeringa (C, Fig. 45) e introdúzcala a fondo en el orificio.
    3. Con la jeringa (C, Fig. 45) aspire todo el aceite del motor, recordando que el vaciado completo requiere repetir la operación varias veces.



### PRECAUCIÓN

**Entregue el aceite para su eliminación de conformidad con las normas locales.**

### 6.3.7 RUEDA ANTI RASADO

Las distintas posiciones de montaje de las ruedas permiten mantener un espacio de seguridad "H" entre el borde del conjunto de los dispositivos de corte y el terreno. Regule la posición de las ruedas anti rasado en función de las irregularidades del terreno.



### ATENCIÓN

**Esta operación debe ejecutarse siempre en ambas ruedas, colocándolas a la misma altura, CON EL MOTOR APAGADO Y LOS DISPOSITIVOS DE CORTE DESACTIVADOS.**

Para cambiar la posición (Fig. 46):

1. desenrosque la tuerca (B) y extraiga el perno (C).
2. coloque la rueda (A) en la posición deseada.
3. coloque el perno (C) con la cabeza (C) orientada hacia el interior de la máquina.
4. apriete a fondo la tuerca (B).

### 6.3.8 LIMPIEZA

Después de cada uso, realice la limpieza ateniéndose a las siguientes instrucciones.

#### *Limpieza de la máquina*

- Limpie el exterior de la máquina repasando las partes de plástico de la carrocería con una esponja mojada en agua y detergente, con cuidado de no mojar el motor, los componentes eléctricos y la tarjeta electrónica situada debajo del tablero.
- Para limitar el riesgo de incendio, quite del motor, del silenciador de escape y del alojamiento de la batería todos los residuos de césped, las hojas y la grasa en exceso.



### ATENCIÓN

**No utilice lanzas a presión ni líquidos agresivos para lavar la carrocería y el motor.**

**⚠ ATENCIÓN**

**No lave la transmisión cuando esté caliente. No utilice lanzas a presión para lavar la transmisión.**

***Limpieza del canal de expulsión (sólo en los modelos con recogida posterior)***

En caso de atascamiento del canal de expulsión es necesario:

1. quitar el saco de recogida o la protección de la descarga posterior;
2. eliminar el césped acumulado a través de la abertura de descarga del canal.

ES

***Limpieza del saco de recogida (sólo en los modelos con recogida posterior)***

1. Vacíe el saco de recogida.
2. Sacúdalo para eliminar los residuos de césped y humus.
3. Coloque el saco de recogida y realice el lavado interno del dispositivo de corte; terminado el lavado, retire el saco, vacíelo, enjuáguelo y dispóngalo de manera que se pueda secar rápidamente.

***Limpieza de las cuchillas***

Limpie bien las cuchillas para eliminar todos los restos de tierra o césped.

**⚠ ATENCIÓN**

**Para la limpieza de las cuchillas aleje de la zona a personas y animales.**

***Limpieza de la parte interna (Fig. 48, Fig. 49)***

Para lavar las cuchillas y el canal de expulsión, ponga la máquina sobre un pavimento sólido, con:

1. el saco de recogida o la protección de la descarga posterior montados (sólo en los modelos con recogida posterior).
2. el deflector de descarga lateral montado (sólo en los modelos con descarga lateral).
3. el operador sentado.
4. el motor en marcha.
5. la transmisión en punto muerto.
6. los dispositivos de corte activados.

Alternativamente es posible conectar a los racores un tubo para el agua y dejar correr el agua durante unos minutos con los dispositivos de corte en movimiento.

## ATENCIÓN

**Para no perjudicar el buen funcionamiento del embrague electromagnético:**

- evite que el embrague entre en contacto con aceite;
- no dirija chorros de agua a alta presión directamente al grupo embrague;
- no limpie el embrague con gasolina.

### 6.3.9 BATERÍA

El mantenimiento de la batería es fundamental para su duración.

La batería de la máquina se debe cargar:

- antes de utilizar por primera vez la máquina recién comprada.
- antes de toda inactividad prolongada de la máquina (más de 30 días).
- antes de la puesta en servicio después de una inactividad prolongada.

Lea y respete atentamente las instrucciones de recarga del manual adjunto a la batería. Si no se respetan las instrucciones o no se efectúan las cargas indicadas, los elementos de la batería se pueden dañar irremediabilmente. Recargue enseguida las baterías descargadas.

## ATENCIÓN

**La recarga debe realizarse con un aparato a tensión constante. Otros sistemas de recarga pueden dañar irremediabilmente la batería.**

### 6.3.10 TUERCAS Y TORNILLOS DE FIJACIÓN

Por su seguridad y la de la máquina, mantenga siempre bien apretados los tornillos y tuercas.

## 6.4 MANTENIMIENTO EXTRAORDINARIO

### 6.4.1 RECOMENDACIONES DE SEGURIDAD

## ATENCIÓN

**Contacte inmediatamente con su concesionario o con un centro especializado en caso de observar irregularidades en el funcionamiento:**

- del freno
- de la activación y desactivación de los dispositivos de corte
- de la activación de la tracción en marcha adelante o atrás.

### 6.4.2 CONJUNTO DE DISPOSITIVOS DE CORTE

#### ***Alineación del conjunto de dispositivos de corte***

Una buena regulación del conjunto de dispositivos de corte es esencial para obtener un corte uniforme.

Si el corte es irregular, controle la presión de los neumáticos.

Si aún no consigue un corte uniforme, contacte con su concesionario para hacer regular las cuchillas.

### **Dispositivos de corte**

Un dispositivo de corte mal afilado desgarrará el césped y lo pone amarillento.

#### **⚠ ATENCIÓN**

**Todas las operaciones con los dispositivos de corte (desmontaje, afilado, equilibrado, reparación, montaje y/o sustitución) son labores difíciles que requieren competencias específicas además del empleo de determinadas herramientas; por razones de seguridad se recomienda recurrir a un Centro de Asistencia Autorizado.**

#### **⚠ ATENCIÓN**

**Haga sustituir siempre en bloque los dispositivos de corte dañados, torcidos o desgastados, conjuntamente con los tornillos, para mantener el equilibrio.**

#### **⚠ ATENCIÓN**

**Se recomienda sustituir el par de dispositivos de corte, especialmente en caso de diferencias de desgaste notables.**

#### **⚠ ATENCIÓN**

**Utilice siempre dispositivos de corte originales, que tengan el código indicado en la tabla 9 DATOS TÉCNICOS de las máquinas con descarga posterior.**

### **6.4.3 SUSTITUCIÓN DE LAS RUEDAS**

La sustitución de las ruedas debe realizarse en un Centro de Asistencia Autorizado.

### **6.4.4 SUSTITUCIÓN DE LOS NEUMÁTICOS**

Los neumáticos no tienen cámara de aire interna (Tubeless), por lo que los pinchazos deben ser reparados por un gomista siguiendo el procedimiento requerido para este tipo de neumáticos; la operación debe realizarse en un Centro de Asistencia Autorizado.

### **6.4.5 SUSTITUCIÓN DE LA CORREA**

La sustitución de la correa debe realizarse en un Centro de Asistencia Autorizado. Sustituya la correa no bien presente signos de desgaste evidentes.

#### **NOTA**

Utilice siempre correas de recambio originales.

## 6.4.6 SUSTITUCIÓN DE UN FUSIBLE

La máquina tiene fusibles de distinta capacidad, con las siguientes funciones:

- Fusible de 10 A = para protección de los circuitos generales y de potencia de la tarjeta electrónica, cuya actuación provoca la parada de la máquina y, en los modelos con descarga posterior, el apagado del testigo del tablero.

La capacidad está indicada en el mismo fusible.

### ATENCIÓN

**Los fusibles quemados se deben sustituir por otro de igual tipo y, sobre todo, de igual capacidad.**

ES

Si no consigue resolver el motivo por el cual han actuado las protecciones, consulte con el concesionario.

## 7 PROTECCIÓN DEL AMBIENTE

La protección ambiental debe ser un aspecto prioritario del uso de la máquina, en beneficio de la convivencia cívica y de la salud del planeta.

- Evite causar molestias a sus vecinos.
- Respete escrupulosamente las normas locales para desechar el material cortado.
- Respete escrupulosamente las normas locales sobre el desecho de embalajes, aceites, gasolina, baterías, filtros, piezas deterioradas o cualquier elemento de fuerte impacto ambiental. No los deseche con los residuos domésticos, sepárelos según su composición y llévelos a un centro de clasificación y reciclaje.

### 7.1 DESGUACE Y ELIMINACIÓN

Al final de la vida útil de la máquina, no la deje con la basura doméstica sino en un centro de residuos especiales.

Gran parte de los materiales que componen la máquina son reciclables; por ejemplo, todos los metales (acero, aluminio, latón) se pueden entregar a un chatarrero. Para más información, consulte al servicio de recogida de residuos de su zona. Una vez desguazada la máquina, deseche los componentes de acuerdo con las normas de protección ambiental, evitando contaminar el suelo, el aire y el agua.

**En todos los casos deben respetarse las normas pertinentes.**

En el momento del desguace de la máquina, destruya la etiqueta de la marca CE junto con este manual.



## 8 ACCESORIOS

<b>Accesorios compatibles</b>			
	<b>Descarga lateral</b>	<b>Descarga posterior</b>	
<b>Mulching kit</b>	Disponible	Disponible	Consulte el manual "Mulchkit For".
<b>Cargador de baterías</b>	Disponible	Disponible	

## 9 DATOS TÉCNICOS DE LAS MÁQUINAS CON DESCARGA POSTERIOR

<b>Modelo</b>		<b>86R/12,5 K M</b>	<b>86R/14,5 K M</b>	<b>86R/16 K M</b>
Motor		K 1250	K 1450	K 1600
Cilindrada motor		413 cm <sup>3</sup>	432 cm <sup>3</sup>	452 cm <sup>3</sup>
Potencia nominal		6,8 kW	7,5 kW	7.8.kW
Velocidad máxima del motor		2600 min <sup>-1</sup>		
Modelo de cuchilla		193401130101 (izquierda), 193401130102 (derecha)	193401130101 (izquierda), 193401130102 (derecha)	193401130101 (izquierda), 193401130102 (derecha)
Ancho de corte		86 cm	86 cm	86 cm
Nivel de presión sonora sobre el operador		85.9 dB(A), 3 dB(A)	87.8 dB(A), 3 dB(A)	88.4 dB(A), 3 dB(A)
Nivel de potencia acústica medido		98.56 dB(A), 1.43 dB(A)	99.43 dB(A), 0.91 dB(A)	98.97 dB(A), 0.91 dB(A)
Nivel de potencia acústica garantizado		100 dB(a)	100 dB(a)	100 dB(a)
Vibraciones	Mano-brazo	<b>a<sub>h</sub></b> : 4.85 m/s <sup>2</sup> , <b>K<sub>h</sub></b> : 1.5 m/s <sup>2</sup>	<b>a<sub>h</sub></b> : 3.45 m/s <sup>2</sup> , <b>K<sub>h</sub></b> : 1.5 m/s <sup>2</sup>	<b>a<sub>h</sub></b> : 3.74 m/s <sup>2</sup> , <b>K<sub>h</sub></b> : 1.5 m/s <sup>2</sup>
	Todo el cuerpo	<b>a<sub>h</sub></b> : 0.93 m/s <sup>2</sup> , <b>K<sub>h</sub></b> : 1.5 m/s <sup>2</sup>	<b>a<sub>h</sub></b> : 0.57 m/s <sup>2</sup> , <b>K<sub>h</sub></b> : 1.5 m/s <sup>2</sup>	<b>a<sub>h</sub></b> : 0.70 m/s <sup>2</sup> , <b>K<sub>h</sub></b> : 1.5 m/s <sup>2</sup>
Masa		193 kg	193 kg	193 kg
Velocidad de conducción		Avance: 1,6-7,5 km/h, retroceso 0-2,5 km/h		
Par de apriete del tornillo de la cuchilla		40-45 Nm		
Altura de corte (7 niveles)		30 - 90 mm		
Ruedas delanteras		15 × 6.00-6		
Ruedas traseras		18 × 8.50-8		
Presión de inflado de las ruedas delanteras		1,2 bar		
Presión de inflado de las ruedas traseras		1,0 bar		
Sistema eléctrico		12 Vcc		
Batería		18 Ah		
Radio de viraje mínimo		45 cm		
Capacidad del depósito de combustible		7.5 L		

<b>Modelo</b>	<b>86R/14,5 K</b>	<b>86R/16 K</b>	<b>92R/16 K</b>	<b>102R/16 K</b>
Motor	K 1450	K 1600	K 1600	K 1600
Cilindrada motor	432 cm <sup>3</sup>	452 cm <sup>3</sup>	452 cm <sup>3</sup>	452 cm <sup>3</sup>

<b>Modelo</b>		<b>86R/14,5 K</b>	<b>86R/16 K</b>	<b>92R/16 K</b>	<b>102R/16 K</b>
Potencia nominal		7,5 kW	7,8 kW	7,8 kW	7,8 kW
Velocidad máxima del motor		2600 min <sup>-1</sup>			
Modelo de cuchilla		193401130101 (izquierda), 193401130102 (derecha)	193601130101 (izquierda), 193601130102 (derecha)	193601130101 (izquierda), 193601130102 (derecha)	0606665 (izquierda), 0606668 (derecha)
Ancho de corte		86 cm	86 cm	92 cm	102 cm
Nivel de presión sonora sobre el operador		87.8 dB(A), 3 dB(A)	88.4 dB(A), 3 dB(A)	86.7 dB(A), 3 dB(A)	88.5 dB(A), 3 dB(A)
Nivel de potencia acústica medido		99.43 dB(A), 0.91 dB(A)	98.97 dB(A), 0.91 dB(A)	98.41 dB(A), 1.20 dB(A)	99.53 dB(A), 0.88 dB(A)
Nivel de potencia acústica garantizado		100 dB(a)	100 dB(a)	100 dB(a)	100 dB(a)
Vibraciones	Mano-brazo	<b>a<sub>h</sub></b> : 3.45 m/s <sup>2</sup> , <b>K<sub>h</sub></b> : 1.5 m/s <sup>2</sup>	<b>a<sub>h</sub></b> : 3.74 m/s <sup>2</sup> , <b>K<sub>h</sub></b> : 1.5 m/s <sup>2</sup>	<b>a<sub>h</sub></b> : 4.1 m/s <sup>2</sup> , <b>K<sub>h</sub></b> : 1.5 m/s <sup>2</sup>	<b>a<sub>h</sub></b> : 3.72 m/s <sup>2</sup> , <b>K<sub>h</sub></b> : 1.5 m/s <sup>2</sup>
	Todo el cuerpo	<b>a<sub>h</sub></b> : 0.57 m/s <sup>2</sup> , <b>K<sub>h</sub></b> : 1.5 m/s <sup>2</sup>	<b>a<sub>h</sub></b> : 0.70 m/s <sup>2</sup> , <b>K<sub>h</sub></b> : 1.5 m/s <sup>2</sup>	<b>a<sub>h</sub></b> : 0.68 m/s <sup>2</sup> , <b>K<sub>h</sub></b> : 1.5 m/s <sup>2</sup>	<b>a<sub>h</sub></b> : 0.85 m/s <sup>2</sup> , <b>K<sub>h</sub></b> : 1.5 m/s <sup>2</sup>
Masa		192 kg	192 kg	194 kg	194,5 kg
Velocidad de conducción		Avance: 0-8,8 km/h, retroceso 0-4,5 km/h			
Par de apriete del tornillo de la cuchilla		40-45 Nm			
Altura de corte (7 niveles)		30 - 90 mm			
Ruedas delanteras		15 × 6.00-6			
Ruedas traseras		18 × 8.50-8			
Presión de inflado de las ruedas delanteras		1,2 bar			
Presión de inflado de las ruedas traseras		1,0 bar			
Sistema eléctrico		12 Vcc			
Batería		18 Ah			
Radio de viraje mínimo		45 cm			
Capacidad del depósito de combustible		7.5 L			

## 10 DATOS TÉCNICOS DE LAS MÁQUINAS CON DESCARGA LATERAL

<b>Modelo</b>	<b>99L/12,5 K M</b>	<b>99L/14,5 K M</b>	<b>99L/16 K M</b>	<b>109L/16 K M</b>
Motor	K 1250	K 1450	K 1600	K 1600
Cilindrada motor	413 cm <sup>3</sup>	432 cm <sup>3</sup>	452 cm <sup>3</sup>	452 cm <sup>3</sup>
Potencia nominal	6,8 kW	7,5 kW	7,8 kW	7,2 kW
Velocidad máxima del motor	2600 min <sup>-1</sup>			2400 min <sup>-1</sup>
Modelo de cuchilla	98.41.101	98.41.101	98.41.101	108.41.101
Ancho de corte	98 cm	98 cm	98 cm	108 cm
Nivel de presión sonora sobre el operador	85.9 dB(A), 3 dB(A)	86.8 dB(A), 3 dB(A)	87.7 dB(A), 3 dB(A)	87 dB(A), 3 dB(A)

<b>Modelo</b>		<b>99L/12,5 K M</b>	<b>99L/14,5 K M</b>	<b>99L/16 K M</b>	<b>109L/16 K M</b>
Nivel de potencia acústica medido		97.79 dB(A), 1.34 dB(A)	99.4 dB(A), 1.05 dB(A)	99.35 dB(A), 0.99 dB(A)	98.8 dB(A), 1.11 dB(A)
Nivel de potencia acústica garantizado		100 dB(a)	100 dB(a)	100 dB(a)	100 dB(a)
Vibraciones	Mano-brazo	<b>a<sub>h</sub></b> : 3.1 m/s <sup>2</sup> <b>K<sub>h</sub></b> : 1.5 m/s <sup>2</sup>	<b>a<sub>h</sub></b> : 4.2 m/s <sup>2</sup> <b>K<sub>h</sub></b> : 1.5 m/s <sup>2</sup>	<b>a<sub>h</sub></b> : 2.84 m/s <sup>2</sup> <b>K<sub>h</sub></b> : 1.5 m/s <sup>2</sup>	<b>a<sub>h</sub></b> : 3.41 m/s <sup>2</sup> , <b>K<sub>h</sub></b> : 1.5 m/s <sup>2</sup>
	Todo el cuerpo	<b>a<sub>h</sub></b> : 0.6 m/s <sup>2</sup> <b>K<sub>h</sub></b> : 1.5 m/s <sup>2</sup>	<b>a<sub>h</sub></b> : 0.68 m/s <sup>2</sup> , <b>K<sub>h</sub></b> : 1.5 m/s <sup>2</sup>	<b>a<sub>h</sub></b> : 0.92 m/s <sup>2</sup> , <b>K<sub>h</sub></b> : 1.5 m/s <sup>2</sup>	<b>a<sub>h</sub></b> : 1.08 m/s <sup>2</sup> <b>K<sub>h</sub></b> : 1.5 m/s <sup>2</sup>
Masa		172 kg	172 kg	172 kg	173,5 kg
Velocidad de conducción		Avance: 1,6 -7,5 km/h (5 marchas), retroceso: 0 -2,5 km/h			
Par de apriete del tornillo de la cuchilla		40-45 Nm			
Altura de corte (7 niveles)		30 - 90 mm			
Ruedas delanteras		15 × 6.00-6			
Ruedas traseras		18 × 8.50-8			
Presión de inflado de las ruedas delanteras		1,2 bar			
Presión de inflado de las ruedas traseras		1,0 bar			
Sistema eléctrico		12 Vcc			
Batería		18 Ah			
Radio de viraje mínimo		45 cm			
Capacidad del depósito de combustible		7.5 L			

<b>Modelo</b>		<b>99L/14,5 K</b>	<b>109L/16 K</b>
Motor		K 1450	K 1600
Cilindrada motor		432 cm <sup>3</sup>	452 cm <sup>3</sup>
Potencia nominal		7,5 kW	7,2 kW
Velocidad máxima del motor		2600 min <sup>-1</sup>	2400 min <sup>-1</sup>
Modelo de cuchilla		98.41.101	108.41.101
Ancho de corte		98 cm	108 cm
Nivel de presión sonora sobre el operador		86.8 dB(A), 3 dB(A)	87 dB(A), 3 dB(A)
Nivel de potencia acústica medido		99.40 dB(A), 1.05 dB(A)	98.80 dB(A), 1.11 dB(A)
Nivel de potencia acústica garantizado		100 dB(a)	100 dB(a)
Vibraciones	Mano-brazo	<b>a<sub>h</sub></b> : 4.20 m/s <sup>2</sup> <b>K<sub>h</sub></b> : 1.5 m/s <sup>2</sup>	<b>a<sub>h</sub></b> : 3.41 m/s <sup>2</sup> , <b>K<sub>h</sub></b> : 1.5 m/s <sup>2</sup>
	Todo el cuerpo	<b>a<sub>h</sub></b> : 0.68 m/s <sup>2</sup> , <b>K<sub>h</sub></b> : 1.5 m/s <sup>2</sup>	<b>a<sub>h</sub></b> : 1.08 m/s <sup>2</sup> <b>K<sub>h</sub></b> : 1.5 m/s <sup>2</sup>
Masa		171 kg	172,5 kg
Velocidad de conducción		Avance: 0-8,8 km/h, retroceso 0-4,5 km/h	
Par de apriete del tornillo de la cuchilla		40-45 Nm	
Altura de corte (7 niveles)		30 - 90 mm	
Ruedas delanteras		15 × 6.00-6	
Ruedas traseras		18 × 8.50-8	

<b>Modelo</b>	<b>99L/14,5 K</b>	<b>109L/16 K</b>
Presión de inflado de las ruedas delanteras		1,2 bar
Presión de inflado de las ruedas traseras		1,0 bar
Sistema eléctrico		12 Vcc
Batería		18 Ah
Radio de viraje mínimo		45 cm
Capacidad del depósito de combustible		7.5 L

## 11 DECLARACIÓN DE CONFORMIDAD

El que suscribe, **EMAK spa via Fermi, 4 - 42011 Bagnolo in Piano (RE) ITALY**  
declara bajo su propia responsabilidad que la máquina:

1. Tipo: **cortacésped de asiento**
2. Marca: / Tipo: **Efco y Oleo-Mac: 99L/12,5 K M - 99L/14,5 K M - 99L/16 K M - 99L/14,5 K - 109L/16 K M - 109L/16 K - 86R/12,5 K M - 86R/14,5 K M - 86R/16 K M - 86R/14,5 K - 86R/16 K - 92R/16 K - 102R/16 K**
3. identificación de serie: **719 XXX 0001 ÷ 719 XXX 9999 (86R/12,5 K M - 86R/14,5 K M - 86R/16 K M - 86R/14,5 K - 86R/16 K - 92R/16 K - 102R/16 K)**  
**720 XXX 0001 ÷ 720 XXX 9999 (99L/12,5 K M - 99L/14,5 K M - 99L/16 K M - 109L/16 K M - 99L/14,5 K - 109L/16 K)**
- es conforme a las prescripciones de la Directiva / Reglamento y posteriores enmiendas e integraciones: **2006/42/CE - 2000/14/CE - 2014/30/EU - (EU) 2016/1628 - 2011/65/EU**

es conforme a las disposiciones de las siguientes normas armonizadas: **EN ISO 5395-3:2013/A1:2017/A2:2018 - EN ISO 5395-1:2013/A1:2018 - ISO 14982:1998**

Procedimientos de evaluación de conformidad seguidos: **Annex VI n.5 - 2000/14/CE**

Nivel de potencia acústica medido:

<b>86R/12,5 K M</b>	<b>86R/14,5 K M</b>	<b>86R/16 K M</b>	<b>99L/12,5 K M</b>	<b>99L/14,5 K M</b>	<b>99L/16 K M</b>	<b>109L/16 K M</b>
99 dB(A) 1dB(A)	97 dB(A) 2dB(A)	99 dB(A) 1 dB(A)	98 dB(A) 1dB(A)	95 dB(A) 2dB(A)	99 dB(A) 1 dB(A)	97 dB(A) 2dB(A)
<b>86R/14,5 K</b>	<b>86R/16 K</b>	<b>92R/16 K</b>	<b>102R/16 K</b>	<b>99L/14,5 K</b>	<b>109L/16 K</b>	
99 dB(A) 1dB(A)	99 dB(A) 1dB(A)	98dB(A) 1dB(A)	100 dB(A) 1dB(A)	99 dB(A) 1dB(A)	99 dB(A) 1dB(A)	

Nivel de potencia acústica garantizada:

<b>86R/12,5 K M</b>	<b>86R/14,5 K M</b>	<b>86R/16 K M</b>	<b>99L/12,5 K M</b>	<b>99L/14,5 K M</b>	<b>99L/16 K M</b>	<b>109L/16 K M</b>
100 dB(A)	100 dB(A)	100 dB(A)	100 dB(A)	100 dB(A)	100 dB(A)	100 dB(A)
<b>86R/14,5 K</b>	<b>86R/16 K</b>	<b>92R/16 K</b>	<b>102R/16 K</b>	<b>99L/14,5 K</b>	<b>109L/16 K</b>	
100 dB(A)	100 dB(A)	100 dB(A)	100 dB(A)	100 dB(A)	100 dB(A)	

Tipo de dispositivo de corte: **Cuchilla rotativa**

Nombre y dirección del organismo notificador: **TÜV Rheinland LGA Products GmbH - Tillystraße 2 - 90431 Nürnberg  
Notified by Zentralstelle der Länder für Sicherheitstechnik (ZLS).  
Notified under No. 0197 to the EC Commission.**

Documentación técnica depositada en: **Sede administrativa. - Dirección técnica**

Hecho en: **Bagnolo in piano (RE) Italia - via Fermi, 4**

Fecha: **14/11/23**

Luigi Bartoli - C.E.O

## 12 CERTIFICADO DE GARANTÍA

Esta máquina ha sido diseñada y realizada con las técnicas de producción más modernas. El fabricante garantiza sus productos durante 24 meses desde la fecha de compra para el uso no profesional. La garantía se limita a 12 meses en caso de uso profesional.

### Condiciones generales de la garantía

1. La garantía tiene validez a partir de la fecha de compra. A través de la red de ventas y asistencia técnica, el fabricante sustituirá gratuitamente las partes que presenten defectos de material o de fabricación. La garantía no quita al comprador los derechos legales establecidos por el Código Civil con respecto a las consecuencias de los defectos o vicios del objeto vendido.
2. El personal técnico intervendrá lo más pronto posible, dentro de los límites impuestos por motivos organizativos.
3. **Para solicitar asistencia en garantía, es necesario presentar el certificado que figura más adelante, sellado por el vendedor y rellenado en todas sus partes, además de la factura o el comprobante de compra.**
4. La garantía pierde validez en caso de:
  - Falta manifiesta de mantenimiento,
  - Utilización incorrecta o manipulación indebida del producto,
  - Uso de lubricantes o combustibles no adecuados,
  - Empleo de repuestos o accesorios no originales,
  - Intervenciones efectuadas por personal no autorizado.
5. La garantía no cubre los materiales de consumo ni las partes sujetas a un desgaste normal de funcionamiento.
6. La garantía no cubre las intervenciones de actualización y mejora del producto.
7. La garantía no cubre la puesta a punto ni las operaciones de mantenimiento que deban realizarse durante el período de garantía.
8. Todo daño sufrido por el producto durante el transporte debe señalarse al transportista; de lo contrario, la garantía pierde validez.
9. Para los motores de otras marcas (Briggs & Stratton, Tecumseh, Kawasaki, Honda, etc.) montados en nuestras máquinas, vale la garantía del respectivo fabricante.
10. La garantía no cubre daños directos o indirectos, materiales o personales, causados por fallos de la máquina o derivados de la imposibilidad de utilizarla.

ES

MODELO

\_\_\_\_\_

Nº DE SERIE

\_\_\_\_\_

ADQUIRIDO POR EL SR.

\_\_\_\_\_

\_\_\_\_\_

\_\_\_\_\_

¡No expedir! Adjuntar sólo al pedido de asistencia técnica.

FECHA

\_\_\_\_\_

CONCESIONARIO

\_\_\_\_\_



## 13 SOLUCIÓN DE PROBLEMAS

### ATENCIÓN

- **Detenga la máquina y quite la llave antes de realizar las pruebas correctivas recomendadas en la tabla siguiente, a no ser que se requiera explícitamente el funcionamiento de la máquina.**
- **Una vez verificadas todas las posibles causas, si el problema no se resuelve, llame a un Centro de Asistencia Autorizado. Si se presenta algún problema que no figura en esta tabla, llame a un centro de asistencia autorizado.**

### ATENCIÓN

**No intente hacer reparaciones si no dispone de los medios y los conocimientos técnicos necesarios. Toda operación mal realizada deja la garantía sin efecto y exime al fabricante de cualquier responsabilidad.**

ES

<b>PROBLEMA</b>	<b>CAUSAS POSIBLES</b>	<b>SOLUCIÓN</b>
<b>La luz no funciona</b>	El conector del cable de los faros no está conectado	Poner la llave en "STOP" y conectar el cable de los faros.
	Bombillas defectuosas	Poner la llave en "STOP" y cambiar las bombillas.
	La batería no está conectada correctamente	Conectar el cable rojo al terminal (+) de la batería y el cable negro al terminal (-) de la batería. (capítulo 4.5 <i>Conexión de la batería (Fig. 26)</i> )
	Interruptor de encendido defectuoso	Sustituir el interruptor de encendido
	Batería defectuosa	Prueba y recarga o sustitución de la batería
	Cortocircuito en el cableado	Dirigirse al concesionario o al centro de asistencia
<b>El motor de arranque no funciona</b>	No se cumplen las condiciones para el arranque	Comprobar que se cumplan todas las condiciones de arranque (apartado 5.6.9 <i>Resumen de las principales condiciones de habilitación al arranque o de actuación de los dispositivos de seguridad</i> )
	No hay combustible en el depósito	Poner la llave en "STOP" y cargar combustible en el depósito.
	Falta de contacto entre cable y polo de la batería	Controlar las conexiones. (capítulo 4.5 <i>Conexión de la batería (Fig. 26)</i> )
	Batería descargada o defectuosa	Verificar y recargar o sustituir la batería.
	Fusible defectuoso	Sustituir el fusible. Si el fusible se quema repetidamente, identificar la causa (generalmente un cortocircuito). (capítulo 6.4.6 <i>SUSTITUCIÓN DE UN FUSIBLE</i> )
	Filtro de aire obstruido	Limpiar el filtro de aire.
	Bujía defectuosa	Controlar la conexión de la toma de la bujía, limpiar o sustituir la bujía.
	Pedal del freno defectuoso	Dirigirse al concesionario o al centro de asistencia.
	No se ha accionado el interruptor del embrague/freno	Poner el pulsador de la toma de fuerza en OFF.
	Relé de arranque defectuoso	Sustituir el relé de arranque.
	Interruptor de encendido defectuoso	Sustituir el interruptor de encendido.



<b>PROBLEMA</b>	<b>CAUSAS POSIBLES</b>	<b>SOLUCIÓN</b>
<b>El motor funciona mal</b>	Problema del carburador	Dirigirse al concesionario o al centro de asistencia.
	Filtro de aire bloqueado.	Limpiar o sustituir el filtro de aire (ver el manual del motor)
	Ventilación del depósito de combustible bloqueada.	<ol style="list-style-type: none"> <li>1. Controlar y sustituir el filtro del combustible si es necesario (ver el manual del motor o contactar con el concesionario o el centro de asistencia)</li> <li>2. Vaciar el depósito de combustible y cargar combustible fresco</li> </ol>
	Césped demasiado alto	Reducir la velocidad de avance según la altura del césped y/o aumentar la altura de corte.
<b>El motor está débil.</b>	Filtro de aire bloqueado.	Limpiar o sustituir el filtro de aire (ver el manual del motor)
	Régimen del motor demasiado bajo	Aumentar la aceleración.
	Velocidad de marcha excesiva.	Seleccionar una velocidad de marcha inferior.
	Bujía defectuosa.	Sustituir la bujía; ver el manual del motor.
	Ventilación del depósito de combustible bloqueada	<ol style="list-style-type: none"> <li>1. Controlar y sustituir el filtro del combustible si es necesario (ver el manual del motor o contactar con el concesionario o el centro de asistencia)</li> <li>2. Vaciar el depósito de combustible y cargar combustible fresco</li> </ol>
<b>La batería no se carga</b>	Fusible defectuoso	Sustituir el fusible. Si el fusible se quema repetidamente, identificar la causa (generalmente un cortocircuito). (apartado 6.4.6 <i>SUSTITUCIÓN DE UN FUSIBLE</i> )
	Falta de contacto entre los polos y los cables de la batería	Controlar las conexiones (capítulo 4.5 <i>Conexión de la batería (Fig. 26)</i> )
<b>La máquina no se mueve</b>	El freno está puesto	Mantener presionado el pedal del freno y soltar el freno de estacionamiento; soltar lentamente el pedal del freno para hacer avanzar la máquina. (apartado 5.4.2)
	Reductor desactivado (reductor hidrostático)	Engranar el cambio.
	Correa de transmisión suelta	Colocar la correa en posición.
	Correa de transmisión defectuosa o desgastada	Sustituir la correa de transmisión.

<b>PROBLEMA</b>	<b>CAUSAS POSIBLES</b>	<b>SOLUCIÓN</b>
<b>Fuertes vibraciones</b>	Cuchillas flojas.	Controlar y apretar todas las cuchillas o dirigirse al concesionario o al centro de asistencia.
	Motor flojo.	Controlar y apretar todos los pernos de fijación del motor y del bastidor
	Desequilibrio de una o ambas cuchillas a causa de un daño.	Dirigirse al concesionario o al centro de asistencia.
	Corte: significa que el dispositivo de corte está lleno de césped cortado	Limpiar el dispositivo de corte
	El motor no está bien apretado	Apretar el motor o contactar con el concesionario o el centro de asistencia.
	Correa dañada	Sustituir la correa
<b>Resultados de corte irregulares o pésimos</b>	Cuchillas achaflanadas o desgastadas	Afilar o sustituir las cuchillas
	Presión del aire diferente en los neumáticos del lado derecho e izquierdo.	Controlar la presión de los neumáticos
	Regulación del plato de corte.	Controlar la regulación del plato (5.6.3 <i>Regulación de la altura de corte</i> o Dirigirse al concesionario o al centro de asistencia)
	Césped largo y/o mojado	Adaptar el nivel de corte y la velocidad de conducción a las condiciones de corte.
	Velocidad de marcha excesiva.	Seleccionar una velocidad de marcha inferior.
	Césped atascado debajo del plato de corte	Limpiar correctamente el interior del plato (utilizar un accesorio adecuado para acceder a la limpieza del plato de corte)
	Desplazamiento de la correa de transmisión del corte	Sustituir la correa de transmisión
	El canal del colector está bloqueado.	Quitar el saco de recogida y vaciar la rampa de descarga

1 WPROWADZENIE .....	280
1.1 JAK CZYTAĆ NINIEJSZY PODRĘCZNIK .....	280
2 OGÓLNE ZASADY BEZPIECZEŃSTWA .....	281
3 ZAZNAJOMIENIE SIĘ Z MASZYNĄ (RYS. 1, RYS. 2, RYS. 3, RYS. 4).....	284
3.1 OBJAŚNIENIE SYMBOLI ORAZ OSTRZEŻEŃ BEZPIECZEŃSTWA (RYS. 5, RYS. 6) .....	284
3.2 NAJWAŻNIEJSZE PODZESPOŁY MASZYNA Z TYLNYM KANAŁEM WYRZUTOWYM (RYS. 8) .....	285
3.3 NAJWAŻNIEJSZE PODZESPOŁY MASZYNA Z BOCZNYM KANAŁEM WYRZUTOWYM (RYS. 9) .....	285
3.4 PRZYCISKI I ELEMENTY STEROWNICZE (RYS. 14, RYS. 15).....	285
3.5 ZABEZPIECZENIA .....	288
3.5.1 BLOKADA ZAPŁONU .....	288
3.5.2 PRZYCISK ZGODY NA CIĘCIE NA BIEGU WSTECZNYM .....	288
3.5.3 HAMULEC POSTOJOWY .....	288
3.5.4 URZĄDZENIE OPC .....	288
3.5.5 TŁUMIK .....	288
3.5.6 HAMULEC OSTRZY .....	288
3.5.7 OBUDOWA OSTRZY .....	289
4 MONTAŻ.....	289
4.1 ROZPAKOWANIE MASZYNY Z TYLNYM KANAŁEM WYRZUTOWYM (RYS. 10, RYS. 11, RYS. 12) .....	289
4.2 ROZPAKOWANIE MASZYNY Z BOCZNYM KANAŁEM WYRZUTOWYM (RYS. 13) .....	290
4.3 MONTAŻ KOŁA KIEROWNICY (RYS. 21, RYS. 22).....	290
4.4 MONTAŻ FOTEŁA (RYS. 24, RYS. 25) .....	291
4.5 ŁADOWANIE AKUMULATORA (RYS. 26) .....	291
4.6 MONTAŻ ZDERZAKA PRZEDNIEGO (RYS. 27, RYS. 28) .....	292
4.7 MONTAŻ ELEMENTU PŁYTY DEFLEKTORA TYLNEGO (RYS. 29) .....	292
4.8 MONTAŻ DEFLEKTORA BOCZNEGO (DLA MASZYN Z BOCZNYM KANAŁEM WYRZUTOWYM) (RYS. 33).....	292
4.9 MONTAŻ KOSZA NA TRAWĘ (RYS. 30, RYS. 31) .....	293
4.10 MONTAŻ OSŁONY WYLOTU (RYS. 32) .....	293
4.11 MONTAŻ ZESTAWU HOLOWNICZEGO (DLA MASZYN Z BOCZNYM KANAŁEM WYRZUTOWYM (RYS. 35, RYS. 36) .....	293
5 UŻYCIE.....	294
5.1 ZABEZPIECZEŃ .....	294
5.2 CZYNNOSCI WSTĘPNE PRZED ROZPOCZĘCIEM PRACY .....	294
5.3 ŚRODKI OSTROŻNOŚCI PRZY UŻYCIU MASZYNY .....	297
5.3.1 UŻYCIE NA BIEGU WSTECZNYM .....	299
5.3.2 UŻYCIE NA STOKACH .....	300
5.3.3 DZIECI .....	301
5.4 NIEDOZWOLONE ZASTOSOWANIA .....	301
5.5 URUCHAMIANIE I ZATRZYMYWANIE.....	302
5.5.1 JAZDA POJAZDEM .....	303
5.5.2 HAMOWANIE .....	303
5.5.3 DO TYŁU .....	303
5.6 KOSZENIE TRAWY.....	303
5.6.1 KOSZENIE TRAWY PODCZAS JAZDY DO PRZODU .....	304
5.6.2 KOSZENIE TRAWY PODCZAS JAZDY NA BIEGU WSTECZNYM.....	304
5.6.3 REGULACJA WYSOKOŚCI KOSZENIA .....	304
5.6.4 OPRÓŻNIANIE KOSZA NA TRAWĘ .....	305
5.6.5 WYŁĄCZANIE KANAŁU ZBIORCZEGO.....	305
5.6.6 POCHYŁY TEREN.....	305
5.6.7 BOCZNY KANAŁ WYRZUTOWY (TYLKO MODELE Z BOCZNYM KANAŁEM WYRZUTOWYM) .....	305
5.6.8 PORADY, JAK UTRZYMAĆ ŁĄKĘ W DOBRYM STANIE .....	305

5.6.9 STRESZCZENIE GŁÓWNYCH WARUNKÓW ZEZWOLENIA NA ROZRUCH LUB ZADZIAŁANIA ZABEZPIECZEN .....	306
5.7 KONIEC PRACY .....	307
5.7.1 CZYSZCZENIE MASZYNY .....	307
5.7.2 GARAZOWANIE I DŁUŻSZA BEZCZYNNOŚĆ MASZYNY .....	308
5.8 TRANSPORT .....	309
<b>6 KONSERWACJA .....</b>	<b>310</b>
6.1 ZGODNOŚĆ EMISJI ZANIECZYSZCZEŃ GAZOWYCH .....	310
6.2 ZALECENIA DOTYCZĄCE BEZPIECZEŃSTWA .....	312
6.3 RUTYNOWA KONSERWACJA .....	313
6.3.1 INFORMACJE OGÓLNE .....	313
6.3.2 TABELA KONSERWACJI MASZYNY .....	313
6.3.3 TABELA KONSERWACJI SILNIKA .....	314
6.3.4 SMAROWANIE (RYS. 41) .....	314
6.3.5 TANKOWANIE/OPRÓŻNIANIE ZBIORNIKA PALIWA .....	315
6.3.6 SPRAWDZANIE, UZUPEŁNIANIE, SPUSZCZANIE OLEJU SILNIKOWEGO .....	316
6.3.7 KÓŁKA ANTYPOŚLIZGOWE .....	317
6.3.8 CZYSZCZENIE .....	317
6.3.9 AKUMULATOR .....	319
6.3.10 NAKRĘTKI I ŚRUBY MOCUJĄCE .....	319
6.4 KONSERWACJA POZAPLANOWA .....	319
6.4.1 ZALECENIA DOTYCZĄCE BEZPIECZEŃSTWA .....	319
6.4.2 AGREGAT TNĄCY .....	320
6.4.3 WYMIANA KÓŁ .....	320
6.4.4 WYMIANA OPON .....	320
6.4.5 WYMIANA PASKA .....	320
6.4.6 WYMIANA BEZPIECZNIKA .....	321
<b>7 OCHRONA ŚRODOWISKA .....</b>	<b>321</b>
7.1 ROZBIÓRKA I USUWANIE .....	321
<b>8 AKCESORIA .....</b>	<b>322</b>
<b>9 DANE TECHNICZNE DLA MASZYN Z TYLNYM KANAŁEM WYRZUTOWYM .....</b>	<b>322</b>
<b>10 DANE TECHNICZNE DLA MASZYN Z BOCZNYM KANAŁEM WYRZUTOWYM .....</b>	<b>323</b>
<b>11 DEKLARACJA ZGODNOŚCI .....</b>	<b>326</b>
<b>12 KARTA GWARANCYJNA .....</b>	<b>327</b>
<b>13 WYSZUKIWANIE I USUWANIE USTEREK .....</b>	<b>328</b>

# 1 WPROWADZENIE

Dziękujemy za wybór produktu Emak.

Nasza sieć autoryzowanych sprzedawców i warsztatów serwisowych jest do Państwa całkowitej dyspozycji w razie potrzeby.

## UWAGA

**Przed przystąpieniem do pracy zapoznać się z treścią niniejszej instrukcji obsługi a w szczególności z zasadami bezpieczeństwa.**

## UWAGA

**Niniejszy podręcznik musi towarzyszyć narzędziu przez cały okres jego eksploatacji.**

## UWAGA

**RYZIKO USZKODZENIA SŁUCHU. W zwykłych warunkach użytkowania urządzenie to powoduje narażenie operatora na dzienny poziom hałasu wyższy lub równy 85 dB (A).**

Instrukcja zawiera wyjaśnienia dotyczące działania komponentów urządzenia oraz informacje na temat niezbędnych czynności kontrolnych oraz konserwacyjnych.

## **UWAGA**

Opisy oraz ilustracje zawarte w niniejszej instrukcji nie zawsze dokładnie odzwierciedlają stan faktyczny. Producent zastrzega sobie prawo do wprowadzania zmian bez konieczności aktualizowania niniejszego podręcznika za każdym razem.

Ilustracje mają charakter poglądowy. Rzeczywiste elementy mogą się różnić od tych przedstawionych na ilustracjach. W razie wątpliwości skontaktować się z autoryzowanym serwisem.

## 1.1 JAK CZYTAĆ NINIEJSZY PODRĘCZNIK

Podręcznik podzielony jest na rozdziały i punkty. Każdy punkt stanowi podpoziom odnośnego rozdziału. Odniesienia do rozdziałów lub punktów oznaczono napisem „rozdział” lub „punkt”, po którym następuje odpowiedni numer. Przykład: „rozdział 2”.

Oprócz instrukcji dotyczących użytkowania i konserwacji niniejszy podręcznik zawiera fragmenty wymagające szczególnej uwagi użytkownika. Fragmenty te zostały oznaczone symbolami opisanymi poniżej:

## UWAGA

**Gdy istnieje ryzyko wypadku lub obrażeń, nawet śmiertelnych, lub poważnych szkód materialnych.**

## PRZESTROGA

**Gdy istnieje ryzyko uszkodzenia narzędzia lub jego poszczególnych podzespołów.**

## **UWAGA**

Dostarcza dodatkowych informacji do poprzednich instrukcji zawartych w komunikatach dotyczących bezpieczeństwa.

Ilustracje w niniejszej instrukcji obsługi są ponumerowane następująco: 1, 2, 3 itd. Podzespoły wskazane na ilustracjach oznaczone są literami lub cyframi, w zależności od przypadku. Odniesienie do podzespołu C na rysunku 2 jest wskazywane za pomocą sformułowania: „Patrz C, Rys. 2” lub po prostu „(C, Rys. 2)”. Odniesienie do podzespołu 2 na rysunku 1 jest wskazywane za pomocą sformułowania: „Patrz 2, Rys. 1” lub po prostu „(2, Rys. 1)”.

## **2 OGÓLNE ZASADY BEZPIECZEŃSTWA**

### **UWAGA**

**Przy prawidłowym użytkowaniu urządzenie jest szybkim, wygodnym i skutecznym narzędziem pracy. W przypadku użytkowania w nieprawidłowy sposób lub bez zachowania należytych środków ostrożności może się jednak ono stać niebezpiecznym narzędziem. Aby praca była zawsze przyjemna i bezpieczna, należy zawsze dokładnie przestrzegać zasad bezpieczeństwa podanych w niniejszej instrukcji.**

### **UWAGA**

**Narażenie na wibracje spowodowane długotrwałym używaniem urządzeń napędzanych silnikami spalinowymi może spowodować uszkodzenie naczyń krwionośnych lub nerwów palców, dłoni i nadgarstków u osób podatnych na zaburzenia krążenia lub nietypowe obrzęki. Zanotowano również przypadki uszkodzenia naczyń krwionośnych u osób zdrowych na skutek długotrwałego używania takich urządzeń w niskich temperaturach otoczenia. W przypadku wystąpienia objawów takich jak drętwienie, ból, utrata siły, zmiana kolorytu lub faktury skóry, utrata czucia dotyku w palcach, dłoniach lub nadgarstkach, należy zaprzestać korzystania z urządzenia i zasięgnąć porady lekarza.**

### **UWAGA**

- **Aby zapoznać się z maszyną, podczas pierwszych kilku użyci należy wykonywać proste manewry.**
- **Nie należy dopuścić, aby nadmierne obeznanie z maszyną doprowadziło do wykonywania niebezpiecznych/zabronionych manewrów.**
- **Nie używać kosiarki przy niesprzyjających warunkach meteorologicznych, zwłaszcza w przypadku ryzyko uderzenia pioruna. W ten sposób zmniejsza się ryzyko porażenia piorunem.**

### **UWAGA**

**System włączania urządzenia generuje pole elektromagnetyczne o bardzo niskim natężeniu. Pole to może zakłócać pracę niektórych rozruszników serca. Celem zmniejszenia ryzyka poważnych lub śmiertelnych obrażeń, osoby z wszczepionym rozrusznikiem powinny poradzić się lekarza i skonsultować z producentem rozrusznika przed rozpoczęciem pracy z urządzeniem.**

## UWAGA

Rozporządzenia krajowe mogą ograniczać użycie urządzenia.

1. Przed przystąpieniem do używania urządzenia należy uważnie przeczytać tę instrukcję obsługi aż do jej całkowitego zrozumienia i upewnienia się, że podczas pracy przestrzegane będą wszystkie zasady bezpieczeństwa, środki ostrożności i instrukcje użytkowania.
2. Zawsze trzymać podręcznik pod ręką. W razie zgubienia podręcznika należy poprosić o jego kopię.
3. Należy ograniczyć dostęp do maszyny tylko do osób dorosłych, które zapoznały się i będą przestrzegać wszystkich zasad bezpieczeństwa, środków ostrożności i instrukcji użytkowania zawartych w niniejszym podręczniku. Nigdy nie wolno pozwalać dzieciom obsługiwać maszyny.
4. Nie należy używać maszyny ani wykonywać przy niej żadnych innych czynności w przypadku zmęczenia, choroby, złego samopoczucia lub po zażyciu alkoholu, narkotyków bądź silnych leków. Operator musi czuć się dobrze i sprawnie reagować. Osoby cierpiące na wszelkie dolegliwości, przy których ciężka praca nie jest zalecana, powinny przed przystąpieniem do używania maszyny skonsultować się z lekarzem. Szczególną ostrożność zachować należy przed przerwami i końcem zmiany pracy.
5. Nie dopuszczać dzieci, innych osób ani zwierząt bliżej niż na odległość 15 metrów od obszaru pracy. Podczas uruchamiania lub używania maszyny żadne inne osoby ani zwierzęta nie mogą znajdować się w pobliżu urządzenia.
6. Podczas pracy z urządzeniem należy zawsze używać atestowanej ochronnej odzieży. Nie wolno nosić ubrań, szali, krawatów lub bransolet, które mogłyby utknąć pomiędzy gałęziami. Długie włosy należy związać i zabezpieczyć (np. zakładając chustę, czapkę, kask itp.). **Nigdy nie używać maszyny na bosą; nosić obuwie ochronne z podeszwami przeciwpoślizgowymi. Używać środków ochrony przed hałasem: na przykład słuchawek ochronnych lub zatyczek do uszu.**
7. Do pracy maszyną można dopuszczać tylko osoby, które przeczytały niniejszą instrukcję obsługi i konserwacji lub przeszły odpowiednie szkolenie co do bezpiecznego i prawidłowego użytkowania tego urządzenia. Należy do niej zawsze dołączyć Instrukcję obsługi, którą należy przeczytać przed przystąpieniem do pracy.
8. Przed użyciem należy sprawdzać stan maszyny w celu upewnienia się, że wszystkie jej elementy funkcjonują prawidłowo i w sposób bezpieczny.
9. Nigdy nie wolno używać uszkodzonej, zmodyfikowanej lub nieprawidłowo naprawionej bądź złożonej maszyny. Nie zdejmować, nie uszkadzać ani nie wyłączać żadnego elementu zabezpieczającego. W razie uszkodzenia narzędzia tnącego lub złamania bądź spadnięcia elementu zabezpieczającego należy go niezwłocznie zamontować z powrotem lub wymienić na nowy.
10. Należy zaplanować pracę przed jej rozpoczęciem. Nie rozpoczynać koszenia, jeżeli na obszarze pracy pozostały inne osoby lub przedmioty.
11. Wszelkie czynności serwisowe przy maszynie, inne niż wymienione w niniejszej instrukcji obsługi, muszą być wykonywane przez kompetentnych pracowników.
12. Kosiarka traktorowa jest wyrobem przeznaczonym wyłącznie do koszenia trawy. Odradza się cięcie innego rodzaju materiałów. Używanie maszyny do celów innych niż podany w niniejszej instrukcji obsługi może spowodować uszkodzenie maszyny oraz stwarzać poważne zagrożenia dla osób i mienia.
13. Nie podłączać do wału odbioru mocy narzędzi nie określonych przez producenta.

14. Nie używać maszyny bez osłony chroniącej obracające się narzędzia.
15. Wszelkie etykiety sygnalizujące niebezpieczeństwo lub związane z bezpieczeństwem należy zachować w nienagannym stanie. W razie ich zniszczenia lub gdy staną się mało czytelne etykiety należy bezzwłocznie wymienić.
16. Nie używać urządzenia do zastosowań innych niż te wskazane w podręczniku (patrz *Niedozwolone zastosowania*).
17. Użytkownik ponosi odpowiedzialność za ocenę potencjalnego ryzyka występującego na obrabianym terenie i zastosowanie środków ostrożności niezbędnych dla zagwarantowania własnego bezpieczeństwa, zwłaszcza na zboczach oraz na nierównych, śliskich lub ruchomych gruntach.
18. Na zboczach należy zawsze zachować ostrożność, można jeździć w górę lub w dół, nigdy w poprzek. Nie używać maszyny na terenach o nachyleniu ponad 10° (17 %).
19. Należy pamiętać, że właściciel lub operator ponosi odpowiedzialność za wypadki lub zagrożenia dla osób trzecich lub ich mienia.
20. W przypadku pracy na nierównym terenie użytkownik musi się upewnić, że w promieniu 20 metrów od urządzenia nie przebywają żadne osoby.
21. Urządzenie może być wyposażone w różne akcesoria. Właściciel urządzenia ponosi odpowiedzialność za upewnienie się, że akcesoria takie posiadają odpowiednie atesty zgodnie z obowiązującymi europejskimi normami bezpieczeństwa. Stosowanie akcesoriów nieposiadających atestu może stwarzać zagrożenie dla bezpieczeństwa użytkowników.
22. Nie rozpraszać się podczas pracy i zachować niezbędną koncentrację.











#### UWAGA

- **Nigdy nie używać urządzenia z uszkodzonymi funkcjami bezpieczeństwa. Zabezpieczenia urządzenia należy kontrolować i konserwować w sposób opisany w tej części instrukcji. Jeżeli urządzenie nie przejdzie pomyślnie tych kontroli, należy zwrócić się do autoryzowanego serwisu w celu dokonania naprawy.**
- **Jakiegokolwiek użycie maszyny w sposób nieprzewidziany wyraźnie w instrukcji należy uznać za użycie niewłaściwe, a przez to będące źródłem zagrożenia dla osób i rzeczy.**



### 3 ZAZNAJOMIENIE SIĘ Z MASZYNĄ (RYS. 1, RYS. 2, RYS. 3, RYS. 4)

#### 3.1 OBJAŚNIENIE SYMBOLI ORAZ OSTRZEŻEŃ BEZPIECZEŃSTWA (RYS. 5, RYS. 6)

1.  **UWAGA**  
Przed przystąpieniem do użytkowania urządzenia zapoznać się z instrukcją obsługi.
2.  **UWAGA**  
Ryzyko wyrzucenia przedmiotów - Nie pracować bez zamontowanego zestawu zabezpieczającego przed kamieniami.
3.  **UWAGA**  
Ryzyko wyrzucenia przedmiotów - Nie pozwalać na zbliżanie się osób postronnych.
4.  **UWAGA**  
Niebezpieczeństwo: Ryzyko obrażeń - Ostrze w ruchu będzie się obracać jeszcze przez pewien czas po wyłączeniu silnika lub wyłączeniu sterowania ostrze.
5.  **UWAGA**  
Przed przystąpieniem do jakichkolwiek prac naprawczych lub konserwacyjnych należy odłączyć kluczyk zapłonu i zapoznać się z instrukcją.
6.  **UWAGA**  
Niebezpieczeństwo rozczłonkowania - ostrze w ruchu: Upewnić się, że ludzie pozostają z dala od maszyny przez cały czas, gdy silnik pracuje.
7.  **UWAGA**  
Niebezpieczeństwo: Ryzyko poparzeń.
8.  **UWAGA**  
Niebezpieczeństwo: Ryzyko wywrócenia na stromych zboczach - Nie używać maszyny na zboczach o nachyleniu wzdłużnym przekraczającym 15° (27%). Nie używać maszyny na zboczach o nachyleniu bocznym przekraczającym 10° (18 %).

Etykiety identyfikacyjne, umieszczone pod fotelem, zawierają podstawowe dane każdej maszyny (Rys. 7).

1. Nazwa i adres producenta.
2. Nazwa maszyny.
3. Prędkość i moc znamionowa silnika.
4. Model maszyny.
5. Masa maszyny.
6. Numer seryjny i rok produkcji.
7. Poziom mocy akustycznej zgodnie z dyrektywą 2000/14/WE.
8. Znak zgodności zgodnie z dyrektywą 2006/42/WE.

### 3.2 NAJWAŻNIEJSZE PODZESPOŁY MASZYNA Z TYLNYM KANAŁEM WYRZUTOWYM (RYS. 8)

- |  |  |
|--|--|
| 1. Kosz na trawę                       | 10. Przycisk uruchamiania/zatrzymywania ostrza |
| 2. Kółka tylne                         | 11. Przełącznik włączania                      |
| 3. Dźwignia regulująca wysokość cięcia | 12. Pedał biegu jazdy do przodu                |
| 4. Kierownica                          | 13. Hamulec postojowy                          |
| 5. Dźwignia przyspieszenia             | 14. Element korpusu maszyny                    |
| 6. Pedał hamulca                       | 15. Pedał biegu wstecznego                     |
| 7. Osłona silnika                      | 16. Dźwignia prędkości (ręczna)                |
| 8. Kółka przednie                      |  |
| 9. Płyta ochronna                      |  |

PL

### 3.3 NAJWAŻNIEJSZE PODZESPOŁY MASZYNA Z BOCZNYM KANAŁEM WYRZUTOWYM (RYS. 9)

- |  |   |
|--|---|
| 1. Kółka tylne                         | 9. Przycisk uruchamiania/zatrzymywania ostrza |
| 2. Dźwignia regulująca wysokość cięcia | 10. Przełącznik włączania                     |
| 3. Kierownica                          | 11. Pedał biegu jazdy do przodu               |
| 4. Dźwignia przyspieszenia             | 12. Hamulec postojowy                         |
| 5. Pedał hamulca                       | 13. Element korpusu maszyny                   |
| 6. Osłona silnika                      | 14. Pedał biegu wstecznego                    |
| 7. Kółka przednie                      | 15. Dźwignia prędkości (ręczna)               |
| 8. Płyta ochronna                      |   |

### 3.4 PRZYCISKI I ELEMENTY STEROWNICZE (RYS. 14, RYS. 15)

#### A) Dźwignia gazu / rozrusznik

Reguluje liczbę obrotów silnika. Jej położenia oznaczone są na etykiecie z następującymi symbolami:



Położenie STARTER do rozruchu na zimno.



Położenie POWOLI odpowiadające obrotom minimalnym.



Położenie SZYBKO odpowiadające obrotom maksymalnym.

- Pozycja „STARTER” wzbogaca mieszankę i powinna być używana tylko przez czas niezbędny do rozruchu zimnego silnika.

- Podczas przemieszczania się z jednego obszaru do drugiego należy ustawić dźwignię w położeniu od „POWOLI” do „SZYBKO”.
- Podczas cięcia należy ustawić dźwignię w położeniu „SZYBKO”.

### **B) Kierownica**

Steruje skrętami kół przednich.

### **C) Pokrętło uruchamiające/zatrzymujące ostrza (Rys. 16)**

Pokrętło uruchamiające/zatrzymujące ostrze znajduje się na prawej konsoli, przed przełącznikiem zapłonu na kluczyk.

Pokrętło uruchamiające/zatrzymujące ostrza obsługuje sprzęgło elektryczne. Aby włączyć ostrza, należy pociągnąć pokrętło w górę, natomiast aby je wyłączyć, należy pociągnąć je w dół.

### **D) Przełącznik zapłonu na kluczyk (Rys. 17)**

Przełącznik zapłonu z kluczykiem ma cztery następujące pozycje:



Położenie STOP: odpowiada wyłączeniu wszystkich funkcji.



Położenie WŁ.: włącza wszystkie urządzenia.



Położenie START: włącza rozrusznik. W tym położeniu, po zwolnieniu kluczyka, powraca on automatycznie w położenie WŁ..



Po włożeniu kluczyka reflektory są włączone, jeżeli przełącznik znajduje się w położeniu.

### **E) Pedał hamulca (Rys. 18)**

Pedał hamulca znajduje się z przodu po lewej stronie panelu. Pedał hamulca może być używany do nagłego zatrzymywania lub włączania hamulca postojowego.

#### **UWAGA**

Gdy maszyna jest w ruchu, należy trzymać stopę z dala od pedału.

### **F) Dźwignia hamulca postojowego (Rys. 19)**

Gdy maszyna nie porusza się:

1. Trzymać wciśnięty pedał hamulca;
2. Podnieść dźwignię hamulca postojowego i przytrzymać ją podniesioną;

### 3. Zwolnić pedał hamulca.



W ten sposób tylne koła pozostają zahamowane. Aby zwolnić hamulec postojowy, należy wcisnąć do końca pedał hamulca (dźwignia hamulca postojowego zostanie automatycznie zwolniona i powróci do pozycji dolnej).

#### **UWAGA**

Silnik można uruchomić tylko w położeniu postojowym.

### **G) Włączenie PEDAŁU napędu (dla modeli z przekładnią hydrostatyczną) (Rys. 20)**

Pedał ten steruje napędem kół i moduluje prędkość jazdy maszyny do przodu i do tyłu.

- Aby włączyć bieg jazdy do przodu, należy nacisnąć palcem stopy w kierunku „F”. Zwiększenie nacisku na pedał powoduje zwiększenie prędkości maszyny.
- Bieg wsteczny włącza się poprzez wciśnięcie pedału piętą skierowaną w stronę „R”.
- Po zwolnieniu pedału następuje automatyczne przełączenie na bieg neutralny „N”.

#### **UWAGA**

**Bieg wsteczny może być włączony tylko wtedy, gdy maszyna jest nieruchoma.**

#### **UWAGA**

Bieg jazdy musi zostać zwolniony przez hamulec postojowy.

### **H) Dźwignia zmiany prędkości (dla modeli z manualną skrzynią biegów)**

Dźwignia ta ma siedem pozycji do obsługi pięciu biegów jazdy do przodu, biegu neutralnego i prędkości obrotowej „N” oraz biegu wstecznego „R”.

Podczas przesuwania dźwigni zmiany prędkości należy wcisnąć pedał hamulca, aby odłączyć pasek napędu i przesunąć dźwignię zgodnie ze wskazaniami na etykiecie.

Nigdy nie należy przełączać dźwigni bezpośrednio z biegu do przodu na bieg wsteczny lub z biegu wstecznego na bieg do przodu przed całkowitym zatrzymaniem maszyny.

### **L) Przycisk biegu wstecznego**

Pokrętło biegu wstecznego znajduje się na prawej konsoli, po lewej stronie pokrętła uruchamiającego/zatrzymującego ostrza. Ostrza zatrzymują się podczas jazdy na biegu wstecznym. Aby ostrza obracały się podczas jazdy na biegu wstecznym, należy nacisnąć przycisk **RMO**.

#### **UWAGA**

Nie zaleca się koszenia na biegu wstecznym.

## 3.5 ZABEZPIECZENIA

### UWAGA

- **Przed rozpoczęciem pracy należy się upewnić, że wszystkie opisane poniżej urządzenia zabezpieczające działają prawidłowo. Prace należy wykonywać w płaskim, bezpiecznym miejscu, przy zachowaniu maksymalnej ostrożności.**
- **Nigdy nie wolno manipulować przy urządzeniach zabezpieczających ani ich wyłączać.**

#### 3.5.1 BLOKADA ZAPŁONU

PL

Blokada zapłonu uniemożliwia uruchomienie maszyny bez włożenia kluczyka; ponadto do zapłonu wymagane są dwie czynności:

- Włożenie kluczyka.
- Przekręcenie kluczyka.

Blokada zapłonu służy również do wyłączania silnika, a tym samym zatrzymywania wszystkich ruchów maszyny.

#### 3.5.2 PRZYCIŚK ZGODY NA CIĘCIE NA BIEGU WSTECZNYM

Naciśnięcie przycisku biegu wstecznego umożliwia cofanie z włączonymi agregatami tnącymi bez ich automatycznego wyłączenia.

Po wyłączeniu agregatów tnących za pomocą przełącznika w kształcie grzybka lub wyłączeniu silnika, przycisk cięcia na biegu wstecznym zostaje wyłączony i należy go ponownie nacisnąć, aby włączyć agregaty tnące na biegu wstecznym.

#### 3.5.3 HAMULEC POSTOJOWY

Hamulec postojowy zapobiega wszelkim ruchom maszyny przy wyłączonym silniku; silnik można uruchomić tylko wtedy, gdy hamulec postojowy jest włączony.

#### 3.5.4 URZĄDZENIE OPC

Urządzenie OPC umożliwia ruch maszyny i obroty ostrzy tylko wtedy, gdy operator siedzi w fotelu kierowcy; jeżeli operator opuści fotel kierowcy, silnik wyłączy się.

#### 3.5.5 TŁUMIK

Zadaniem tłumika jest zmniejszenie poziomu hałasu wytwarzanego przez maszynę i skierowanie spalin z dala od operatora.

#### 3.5.6 HAMULEC OSTRZY

Zadaniem hamulca ostrzy jest zatrzymanie ruchu ostrzy w określonym czasie od zatrzymania silnika lub zadziałania urządzenia OPC, tak aby po zejściu operatora na ziemię ostrza przestały się poruszać.

Aby sprawdzić prawidłowe działanie hamulca ostrzy, należy wykonać następujące czynności:

- Uruchomić silnik z włączonym hamulcem postojowym.
- Uruchomić ostrza.
- Wstać z fotela, nie wysiadając z maszyny.
- Sprawdzić, czy ostrza zatrzymują się w ciągu kilku sekund, zgodnie z działaniem urządzenia (jeżeli nie, należy zlecić sprawdzenie urządzenia sprzedawcy).

### 3.5.7 OBUDOWA OSTRZY

Zadaniem obudowy otaczającej obszar obrotu ostrzy jest ograniczenie możliwości styczności z ostrzami bez negatywnego wpływu na funkcję cięcia.

PL

## 4 MONTAŻ

Ze względów związanych z przechowywaniem i transportem niektóre podzespoły urządzenia nie są montowane fabrycznie i muszą zostać zmontowane po rozpakowaniu. Należy postępować zgodnie z poniższymi zaleceniami.

### UWAGA

**Maszyna jest dostarczana bez oleju silnikowego i paliwa. Przed uruchomieniem silnika należy uzupełnić olej i paliwo zgodnie z zaleceniami zawartymi w instrukcji obsługi silnika.**

### 4.1 ROZPAKOWANIE MASZYNY Z TYLNYM KANAŁEM WYRZUTOWYM (RYS. 10, RYS. 11, RYS. 12)

Podczas rozpakowywania maszyny należy uważać, aby zebrać wszystkie poszczególne części i akcesoria oraz nie uszkodzić agregatu tnącego podczas zdejmowania maszyny z palety.

- |   |   |
|---|---|
| 1. Korpus maszyny;  | 13. Elementy kosza:   |
| 2. Wał połączenia układu kierowniczego i piasta wielowypustowa; | 1. Pokrywa;   |
| 3. Zderzaki;  | 2. Spawanie ramy górnej;  |
| 4. Wspornik zderzaka lewego;                                    | 3. Panel warstwowy i śruba;                                     |
| 5. Wspornik zderzaka prawego;                                   | 4. Kosz na trawę;   |
| 6. Osłona kierownicy;   | 5. Wspornik przedni;  |
| 7. Kierownica;  | 6. Boczna rura ochronna;  |
| 8. Osłona wału kierownicy;                                      | 7. Dźwignia przechylania;                                       |
| 9. Instrukcja obsługi;  | 8. Wspornik obrotowy (prawy)                                    |
| 10. Nakrętki, śruby, podkładki, haki;                           | 9. Wspornik obrotowy (lewy)                                     |
| 11. Narzędzia i klucz rozrusznika;                              | 14. Płyta deflektora tylnego.                                   |
| 12. Siedzenie;  | 15. Sworzeń i pierścień zabezpieczający do zestawu holowniczego |

### **UWAGA**

Aby zapobiec uszkodzeniu agregatu tnącego, należy podnieść go na maksymalną wysokość i zachować szczególną ostrożność podczas zdejmowania maszyny z palety.

## **4.2 ROZPAKOWANIE MASZYNY Z BOCZNYM KANAŁEM WYRZUTOWYM (RYS. 13)**

1. Korpus maszyny;
2. Wał połączenia układu kierowniczego i piasta wielowypustowa;
3. Zestaw holowniczy;
4. Zderzaki;
5. Wspornik zderzaka lewego;
6. Wspornik zderzaka prawego;
7. Osłona kierownicy;
8. Kierownica;
9. Osłona wału kierownicy;
10. Instrukcja obsługi;
11. Nakrętki, śruby, podkładki, haki;
12. Siedzenie;
13. Narzędzia i kluczyk rozrusznika;
14. Deflektor boczny;
15. Wzmocnienie podkładki, śruba i nakrętka;
16. Zestaw do mulczowania (jeżeli ma zastosowanie).

### **UWAGA**

Aby zapobiec uszkodzeniu agregatu tnącego, należy podnieść go na maksymalną wysokość i zachować szczególną ostrożność podczas zdejmowania maszyny z palety.

## **4.3 MONTAŻ KOŁA KIEROWNICY (RYS. 21, RYS. 22)**



### **PRZESTROGA**

**Przed przystąpieniem do czynności montażowych należy umieścić maszynę na płaskiej powierzchni i wyrównać koła przednie.**

Umieścić maszynę na płaskiej powierzchni i wyprostować koła przednie.

- Włożyć wał (1) na przeguby i dokręcić śrubę M8x25 (2). (Użyć klucza widelkowego 8-10 z narzędzi dodatkowych).
- Założyć osłonę wału kierownicy (3).
- Włożyć piastę wielowypustową (4) do wału (1), zamontować kierownicę (5), podkładkę dystansową (6) i dokręcić nakrętkę M8 (7). (Użyć klucza widelkowego 13-15 z narzędzi dodatkowych).
- Włożyć osłonę kierownicy (8) do kierownicy i dokręcić dwie śruby (9). (Użyć śrubokręta gwiazdkowego z narzędzi dodatkowych)

### **UWAGA**

Podczas montażu kierownicy należy zwrócić uwagę na kierunek.

## **Tylko dla 86R/12,5 K M, 86R/14,5 K M, 92R/16 K M, 102R/16 K M (Rys. 23)**

Umieścić maszynę na płaskiej powierzchni i wyprostować koła przednie.

- Włożyć wał (1) na przeguby i dokręcić śrubę M8x25 (2). (Użyć klucza widelkowego 8-10 z narzędzi dodatkowych).
- Założyć osłonę wału kierownicy (3).
- Zamontować kierownicę 4 na wałe kierownicy, włożyć śrubę (5) i dokręcić ją nakrętką (6).

#### 4.4 MONTAŻ FOTEŁA (RYS. 24, RYS. 25)

- Poluzować 2 nakrętki M8 i 2 śruby wspornika fotela w maszynie. (Użyć klucza płaskiego 13-15 z narzędzi dodatkowych).
- Zamontować siedzenie na wsporniku siedzenia za pomocą poluzowanych 2 nakrętek M8 i 2 śrub.
- Podłączyć wiązkę przewodów A i przełącznik B pod fotelem.

#### 4.5 ŁADOWANIE AKUMULATORA (RYS. 26)

##### UWAGA



**Elektrolitem jest roztwór kwasu siarkowego. Kwas siarkowy jest trujący.**



**Kwas siarkowy jest żrący Kwas siarkowy może spowodować ślepotę lub poważne poparzenia.**



**Przechowywać poza zasięgiem dzieci.**

##### SZKODY ŚRODOWISKOWE



Tylko dla krajów UE.

Nigdy nie wyrzucać narzędzi elektrycznych do odpadów domowych.

W celu zapewnienia zgodności z europejską dyrektywą 2012/19/WE w sprawie zużytego sprzętu elektrycznego i elektronicznego (WEEE) oraz jej wdrożenia do ustawodawstwa krajowego, stare elektronarzędzia należy oddzielić od innych odpadów i zutylizować w sposób przyjazny dla środowiska, np. poprzez wywiezienie ich na tzw. eko-wyspę.

Alternatywa dla żądania utylizacji:

Alternatywnie do zwrotu sprzętu producentowi właściciel elektronarzędzia musi zapewnić jego prawidłową utylizację. Zużyty sprzęt można oddać do odpowiedniego punktu zbiórki, w którym zostanie on zutylizowany zgodnie z krajowymi przepisami dotyczącymi recyklingu i utylizacji odpadów. Nie dotyczy to akcesoriów lub sprzętu pomocniczego bez podzespołów elektrycznych dostarczonych wraz ze starym sprzętem. Przedruk lub powielanie w jakikolwiek inny sposób, w całości lub w części, dokumentacji i dokumentów towarzyszących produktom jest dozwolone wyłącznie za wyraźną zgodą firmy Emak S.p.A. Zastrzega się prawo do zmian technicznych.



## SZKODY ŚRODOWISKOWE

Nie należy wyrzucać zużytego akumulatora wraz z odpadami domowymi. Zutylizować baterię akumulatorową oddzielnie od urządzenia. Przestrzegać miejscowych przepisów dotyczących utylizacji.

1.



Włożyć akumulator do komory.



### PRZESTROGA

**Ustawić akumulator zgodnie ze znakami biegunów (+) i (-).**

PL

2. Podłączyć złącza akumulatora do przewodów połączeniowych urządzenia i dokręcić dwie śruby. (Użyć klucza widelkowego 8-10 i śrubokręta krzyżakowego z narzędzi dodatkowych).
3. Zabezpieczyć akumulator gumową opaską.

Ta maszyna korzysta z akumulatora: **12 V**.

Przed opuszczeniem fabryki akumulator jest w pełni naładowany. Jeżeli poziom naładowania akumulatora jest niewystarczający, należy naładować go za pomocą ładowarki 12 V 1A.

### *Ładować akumulator zgodnie z następującymi zaleceniami.*

Napięcie prądu:	14,40 ÷ 14,70 V
Prąd początkowy maks.:	2,0 ÷ 4,0 A
Czas ładowania:	12 ÷ 24 h

## 4.6 MONTAŻ ZDERZAKA PRZEDNIEGO (RYS. 27, RYS. 28)

- a. Zamontować wspornik zderzaka lewego i wspornik zderzaka prawego na zderzaku, używając 4 nakrętek i 4 śrub. (Użyć klucza nasadowego 13-15 z narzędzi dodatkowych).
- b. Zamontować zderzak przedni w dolnej części ramy za pomocą 4 nakrętek i 4 śrub. (Użyć klucza widelkowego 13-15 z narzędzi dodatkowych).

## 4.7 MONTAŻ ELEMENTU PŁYTY DEFLEKTORA TYLNEGO (RYS. 29)

1. Zamontować hak (2) za pomocą śrub (1).
2. Zamontować dźwignię napędu (a) przez otwór (b); patrz ilustracja (m).
3. Zamontować element płyty deflektora tylnego na ramie za pomocą śrub (3) (śruba 5/16-18).
4. Zamontować element płyty deflektora tylnego na wsporniku lewym i prawym za pomocą nakrętki (4) (M8).
5. Zamontować wspornik obrotowy (5, 6) za pomocą śruby (9) i podkładek (7, 8).

## 4.8 MONTAŻ DEFLEKTORA BOCZNEGO (DLA MASZYN Z BOCZNYM KANAŁEM WYRZUTOWYM) (RYS. 33)

- a. Włóż sworzeń sprężynowy (1) i podkładkę (2) w prawy koniec sworznia (3).
- b. Włożyć wał obrotowy kolejno do deflektora bocznego (4), wspornika (6) i sprężyny skrętnej (5), a następnie włożyć podkładkę (2) i ogranicznik sprężysty (1) na drugim końcu.

 **UWAGA**

**Nieprawidłowy montaż deflektora bocznego kanału wyrzutowego może prowadzić do poważnych obrażeń operatora lub osób postronnych.**

 **UWAGA**

**Podczas demontażu bocznego kanału wyrzutowego należy upewnić się, że kłapa jest prawidłowo zamknięta za pomocą zatrasku.**

**UWAGA**

Podczas otwierania kłapy bocznego kanału wyrzutowego należy najpierw nacisnąć przycisk samoblokujący (Rys. 34) i nie otwierać jej na siłę.

PL

#### **4.9 MONTAŻ KOSZA NA TRAWĘ (RYS. 30, RYS. 31)**

1. Zamontować wspornik przedni (4) na ramie górnej (3) za pomocą czterech śrub (1) (M6-35) i nakrętki (2);
2. Zamontować rurę boczną (5) na ramie górnej (3) i wsporniku przednim (4) za pomocą czterech śrub (1) (M6-35) i nakrętki (2);
3. Zamontować worek na trawę (6) na elemencie ramy;
4. Zamontować pokrywę (8) na elemencie ramy za pomocą czterech śrub (10) ST 4,8x35 i dwóch śrub (13) ST 4,8x16. Następnie zamontować płytę (9) za pomocą czterech śrub (13) ST 4,8x16.
5. Wsunąć dźwignię przechylenia (7) do płyty pokrywy kosiarki, włożyć nakrętkę (12) i śrubę (11).

#### **4.10 MONTAŻ OSŁONY WYLOTU (RYS. 32)**

 **UWAGA**

1. **Nigdy nie używać maszyny bez zamontowanych osłon wylotu!**
2. **Przymocować kosiarkę do wsporników i wyśrodkować ją względem płyty tylnej tak, aby dwa znaczniki odniesienia pokrywały się.**
3. **Upewnić się, że rura dolna otworu kosza na trawę jest przymocowana do zapadki.**

#### **4.11 MONTAŻ ZESTAWU HOLOWNICZEGO (DLA MASZYN Z BOCZNYM KANAŁEM WYRZUTOWYM (RYS. 35, RYS. 36)**

- a. Zdemontować tuleję ramienia napinającego (2), sześciokątne śruby kołnierzowe M8x20 (3) i sześciokątne nakrętki kołnierzowe M8 (1) mocujące pokrywę skrzyni biegów (4).
- b. Wsunąć tuleję (2) w dwa otwory, z których usunięto śruby, wyrównać płytę do holowania (5), a następnie zamontować sześciokątne śruby kołnierzowe M8x40 (3), sześciokątną nakrętkę kołnierzową M8 (1) i dokręcić śrubę.

## 5 UŻYCIE

### 5.1 ZABEZPIECZEŃ

Zabezpieczenia działają na dwa sposoby:

- uniemożliwiają uruchomienie silnika, jeżeli nie zostały spełnione wszystkie wymogi bezpieczeństwa.
- zatrzymują silnik w przypadku niespełnienia choćby jednego z wymogów bezpieczeństwa.

W celu uruchomienia silnika konieczne jest, aby:

1. ostrza nie były włączone.
2. hamulec postojowy był zaciągnięty, a skrzynia biegów wyłączona.
3. operator siedział na fotelu.

Silnik wyłącza się, gdy operator opuszcza fotel podczas koszenia lub jazdy.

### 5.2 CZYNNOŚCI WSTĘPNE PRZED ROZPOCZĘCIEM PRACY

#### UWAGA

- **Nieprawidłowa konserwacja może spowodować uszkodzenie maszyny i może zagrażać bezpieczeństwu użytkownika.**
- **Przed rozpoczęciem koszenia należy sprawdzić obszar roboczy i usunąć z niego ciała obce, takie jak kamienie, zabawki, gałęzie i kable.**
- **Z maszyny należy korzystać wyłącznie przy dobrej widoczności i z dala od osób postronnych.**

#### UWAGA

**W modelach wyposażonych w hydrauliczną przekładnię napędową, wyciekający pod ciśnieniem płyn hydrauliczny może uszkodzić i przebić skórę, co wymaga natychmiastowej pomocy medycznej.**

Przed rozpoczęciem pracy konieczne jest przeprowadzenie szeregu kontroli i innych czynności, aby zapewnić sprawny i w pełni bezpieczny przebieg prac.

#### **Regulacja fotela (Rys. 24)**

Fotel jest zamocowany czterema śrubami, które należy odkręcić, aby zmienić jego pozycję, przesuwając wzdłuż otworów wspornika. Po ustaleniu pozycji dokręcić do końca cztery śruby.

#### **Uzupełnianie płynów eksploatacyjnych**

#### PRZESTROGA

**Typy stosowanej benzyny i oleju podano w instrukcji silnika.**



### PRZESTROGA

- **Maszyna jest dostarczana bez oleju. Wlać olej silnikowy przed przystąpieniem do rozruchu. Pojemność zbiornika wynosi około 1,4 litrów.**
- **Uruchomienie silnika przy niewystarczającej ilości oleju może spowodować poważne uszkodzenie silnika. Należy skontrolować silnik, gdy jest wyłączony, na poziomie podłożu.**
- **Stosowanie oleju bez detergentów lub oleju do silników dwusuwowych może skrócić żywotność silnika.**

Aby uzyskać dostęp do wskaźnika poziomu oleju, należy otworzyć maskę silnika. Następnie odkręcić korek. Przy zatrzymanym silniku sprawdzić poziom oleju silnikowego, musi on zawierać się pomiędzy oznaczeniami MIN i MAX wskaźnika poziomu.

### Benzyna



### UWAGA

- **Benzyna jest paliwem bardzo łatwo palnym; zachować najwyższą ostrożność podczas obchodzenia się z nią. Nie palić tytoniu ani nie zbliżać się z ogniem czy płomieniami do paliwa lub do maszyny.**
- **Kontakt benzyny ze skórą lub wdychanie jej oparów może mieć poważne skutki dla zdrowia. Dlatego też, podczas obchodzenia się z paliwem należy zachować ostrożność i upewnić się, że w miejscu wykonywania tych czynności zapewniona jest odpowiednia wentylacja.**
- **Zwrócić uwagę na ryzyko zatrucia się tlenkiem węgla (czadem), substancją bezwoną i śmiertelnie trującą.**

- Czynności związane z paliwem należy przeprowadzać na wolnym powietrzu, w miejscu, w którym nie ma iskier ani ognia.
- Przed rozpoczęciem wlewania paliwa należy ustawić maszynę na wolnej przestrzeni, wyłączyć silnik i odczekać, aż ostygnie.
- Nigdy nie używać starej lub zanieczyszczonej benzyny bądź mieszanki oleju z benzyną. Chronić zbiornik paliwa przed dostaniem się do niego zanieczyszczeń lub wody.
- Uważać, aby nie rozlać benzyny na plastikowe części, co grozi ich zniszczeniem; w razie przypadkowego wycieku natychmiast splukać wodą. Gwarancja nie obejmuje uszkodzeń części plastikowych nadwozia i silnika na skutek rozlania benzyny.
- Powoli odkręcać korek wlewu paliwa, aby wyrównać ciśnienie i zapobiec wylaniu się paliwa wokół korka.
- Oczyszczyć powierzchnie wokół korka wlewu paliwa, aby zapobiec zanieczyszczeniu.
- Przed ponownym założeniem korka wlewu oczyścić i sprawdzić uszczelkę.
- Po wlewaniu paliwa mocno dokręcić korek wlewu. W przypadku niewystarczającego dokręcenia korka wibracje urządzenia mogą spowodować jego odkręcenie się lub wypadnięcie i wylanie się paliwa.

- Rozlane paliwo należy zetrzeć z urządzenia szmatką i pozwolić, aby wszelkie jego pozostałości wyparowały. Przed uruchomieniem silnika należy odsunąć się na 3 metry od miejsca wlewania paliwa.
- Pod żadnym pozorem nie wolno próbować spalać rozlanego paliwa.
- Nigdy nie ustawiać maszyny na obszarze z materiałami łatwopalnymi, jak suche liście, słoma, papier itp.
- Nigdy nie zdejmować korka wlewu paliwa, gdy silnik pracuje.
- Uważać, aby nie zabrudzić paliwem odzieży. W przypadku wylania się paliwa na ubranie należy się przebrać. Umyć wszystkie części ciała, które weszły w kontakt z paliwem. Należy do tego użyć mydła i wody.
- Nie wystawiać zbiornika paliwa na bezpośrednie działanie promieni słonecznych.
- Paliwo należy przechowywać i transportować w czystych pojemnikach przeznaczonych do takich zastosowań.
- Paliwo należy przechowywać w chłodnym, suchym i dobrze wentylowanym miejscu.
- Paliwo oraz maszynę należy przechowywać w miejscu, w którym opary paliwa nie mogą wejść w kontakt z iskrami lub otwartym płomieniem z podgrzewaczy do wody, silników lub wyłączników elektrycznych, kotłów itp.
- Paliwo należy trzymać poza zasięgiem i niewidoczne dla dzieci.
- Nigdy nie stosować paliwa do czyszczenia.

#### UWAGA

- **Uzupełnianie paliwa należy przeprowadzać przy wyłączonym silniku na otwartej przestrzeni z dobrą wentylacją. Zawsze pamiętać, że opary benzyny są łatwo palne. NIE ZBLIŻAĆ PŁOMIENIA DO OTWORU ZBIORNIKA W CELU SPRAWDZENIA JEGO ZAWARTOŚCI I NIE PALIĆ TYTONIU PODCZAS UZUPEŁNIANIA PALIWA.**
- **Sprawdzić, czy nie ma wycieków paliwa; w przypadku wykrycia wycieku należy go usunąć przez użycie maszyny. W razie potrzeby zwrócić się do autoryzowanego warsztatu.**

Po odkręceniu korka uzupełnić paliwo przy pomocy lejka, uważając, by nie napelnić całkowicie zbiornika. Pojemność zbiornika wynosi około 6 litrów.

#### **Montaż kosza na trawę lub zestawu zabezpieczającego przed kamieniami**

#### UWAGA

- **Nigdy nie używać maszyny bez zamontowanego kosza na trawę lub zestawu zabezpieczającego przed kamieniami.**

Zajrzeć do rozdziału 4.9 *Montaż kosza na trawę (Rys. 30, Rys. 31)*.

#### **Kontrola bezpieczeństwa i sprawności maszyny**

1. Sprawdzić, czy zabezpieczenia działają zgodnie z opisem na str. 306.
2. Upewnić się, czy hamulec postojowy działa prawidłowo.

3. Nie rozpoczynać koszenia, jeżeli ostrze drga lub w razie wątpliwości co do jego naostrzenia; zawsze pamiętać, że:
- Źle naostrzone ostrze rwie trawę powodując żółknięcie trawnika.
  - Poluzowane ostrze powoduje nienormalne drgania i może być źródłem zagrożenia.

 **UWAGA**

**Nie używać maszyny w razie wątpliwości co do jej sprawności i bezpieczeństwa, lecz natychmiast skontaktować się ze sprzedawcą w celu przeprowadzenia niezbędnych kontroli lub napraw.**

### 5.3 ŚRODKI OSTROŻNOŚCI PRZY UŻYCIU MASZINY

 **UWAGA**

**Nie przerabiać ani nie zdejmować zabezpieczeń, w które wyposażono maszynę. PAMIĘTAĆ, ŻE UŻYTKOWNIK ZAWSZE ODPOWIADA ZA SZKODY WYRZĄDZONE OSOBOM TRZECIM.**

Przed użyciem maszyny:

- Przeczytać ogólne zasady bezpieczeństwa, ze szczególną uwagą na fragmenty dotyczące jazdy i koszenia na pochyłym terenie.
- Uważnie przeczytać instrukcję obsługi, zapoznać się z elementami sterowania i sposobami szybkiego zatrzymania ostrzy i samej maszyny.



## UWAGA

- **W sytuacjach, w których nie ma się pewności, jak postąpić, należy się skonsultować z ekspertem. Zwrócić się do Sprzedawcy lub do Autoryzowanego Serwisu. Należy unikać prac przy użyciu urządzenia, do których wykonywania nie jest się przygotowanym.**
- **Nie używać urządzenia, jeżeli nie jest się w stanie uzyskać pomocy w razie wypadku.**
- **Nie próbować usuwać skoszonego materiału, gdy silnik pracuje lub gdy ostrze jest w ruchu, ponieważ może to spowodować poważne obrażenia.**
- **Czasami możliwe jest zaplątanie się gałęzi lub zarośli między pedałami regulacji prędkości. Przed przystąpieniem do oczyszczania należy zawsze wyłączyć silnik.**
- **Nigdy nie zostawiać maszyny bez nadzoru z włączonym silnikiem lub kluczykiem w stacyjce. Należy zawsze najpierw zatrzymać ostrze, włączyć hamulec postojowy, wyłączyć silnik i wyjąć kluczyk ze stacyjki. Zatrzymać silnik i wyjąć kluczyk ze stacyjki przed każdorazowym oddaleniem się od maszyny, przed uzupełnieniem paliwa, jak również przed przystąpieniem do konserwacji lub czyszczenia.**
- **Kosiarka traktorowa jest wyrobem przeznaczonym wyłącznie do koszenia trawy. Odradza się cięcie innego rodzaju materiałów. Używanie maszyny do celów innych niż podany w niniejszej instrukcji obsługi może spowodować uszkodzenie maszyny oraz stwarzać poważne zagrożenia dla osób i mienia.**
- **Okresowo sprawdzać stan opon i ich ciśnienie; opony w złym stanie lub nieprawidłowo napompowane mogą zmniejszać równowagę maszyny oraz powodować nierównomierne koszenie trawy.**
- **Kategorycznie zabrania się jazdy maszyną po drogach publicznych, nawet tylko w celu przejazdu z miejsca na miejsce.**
- **Nigdy nie używać maszyny do ciągnięcia lub pchania innych przedmiotów.**
- **Tylko modele z bocznym kanałem wyrzutowym: nigdy nie otwierać bocznej kłapy tarczy ostrza, jeżeli silnik jest uruchomiony; montaż urządzenia do bocznego usuwania trawy może odbywać się tylko i wyłącznie przy wyłączonym silniku.**

- Używać maszyny tylko przy świetle dziennym lub wtedy, gdy sztuczne oświetlenie jest wystarczające; podczas pracy trzymać się z bezpiecznej odległości od dołów lub innych nierówności terenu.
- Zachować wyjątkową ostrożność podczas zmiany kierunku, a zwłaszcza na zboczach.
- Nie przybliżać nigdy dłoni i stóp do obracających się części.
- Nie podnosić i nie przenosić nigdy urządzenia, gdy silnik pracuje.
- Przed wyłączeniem silnika zmniejszyć jego prędkość.
- Zatrzymać maszynę w przypadku uderzenia ostrza w ciało obce. Skontrolować uważnie urządzenie i naprawić ewentualne uszkodzone części.
- Przed uruchomieniem silnika należy się upewnić, że narzędzie tnące nie styka się z żadnym przedmiotem.

- Utrzymywać w czystości koło kierownicy, dźwignie i pedały sterujące, chronić je przed wilgocią oraz usuwać ślady oleju i paliwa.
- Sprawdzić, czy na obszarze pracy nie ma żadnych przeszkód (korzenie, kamienie, gałęzie, rowy itp.).
- Należy zachować szczególną ostrożność w przypadku stosowania zabezpieczeń słuchu, ponieważ mogą one ograniczać zdolność słyszenia dźwięków oznaczających zagrożenie (wołania, sygnałów, ostrzeżeń itp.).
- Zredukować prędkość przed wykonaniem zakrętu.
- Zatrzymać ostrze, gdy nie kosi się trawy.
- Zachować ostrożność podczas omijania stałych przeszkód, aby nie uderzyło w nie ostrze. Nigdy nie jeździć po przeszkodach i innych ciałach obcych.



### PRZESTROGA

**Nie zostawiać maszyny przez dłuższy czas w tym samym miejscu z włączonym silnikiem i zatrzymanym ostrzem; spaliny wydostają się przez tarczę ostrza i mogą zniszczyć trawę.**

#### 5.3.1 Użycie na biegu wstecznym



### PRZESTROGA

**Jeżeli, przy włączonym ostrzu, nastąpi zmiana kierunku jazdy maszyny, silnik się wyłączy; aby móc kosić trawę jadąc na biegu wstecznym, należy wykonać następujące czynności:**

1. zatrzymać maszynę.
2. włączyć napęd ostrza (pozycja START).
3. nacisnąć przycisk RMO.
4. nacisnąć piętą pedału w kierunku „R”.
5. rozpocząć koszenie na biegu wstecznym.

Korzystać z funkcji koszenia na biegu wstecznym tylko wtedy, gdy jest to absolutnie konieczne.



### UWAGA

**Podczas jazdy na biegu wstecznym, zarówno w przypadku koszenia jak i samego przejazdu, operator musi zachować najwyższą ostrożność i stale kontrolować, czy nie ma żadnych przeszkód lub osób.**



### 5.3.2 Użycie na stokach

#### UWAGA

- **Zawsze włączyć hamulec postojowy przed pozostawieniem maszyny zatrzymanej i bez nadzoru.**
- **Na terenach pochyłych jazdę należy rozpoczynać bardzo ostrożnie, aby nie podniósł się przód maszyny.**
- **Zmniejszyć prędkość przed jakąkolwiek zmianą kierunku jazdy na pochyłości.**
- **Nigdy nie używać pedału regulacji prędkości biegu wstecznego do redukcji prędkości na zjeździe: mogłoby to spowodować utratę panowania nad pojazdem, zwłaszcza na śliskiej nawierzchni.**

Użycie maszyny w terenie pochyłym jest jedną z operacji o najwyższym ryzyku utraty panowania nad pojazdem i jego wywrócenia; w obu tych przypadkach grożą poważne, nawet śmiertelne, obrażenia. Zachować najwyższą ostrożność. Jeżeli operator nie potrafi podjechać pod górę lub jeżeli nie jest pewny zachowania maszyny, należy zrezygnować z koszenia trawnika na zboczu.

#### UWAGA

**Na zjazdach poruszać się z zespołem tnącym jak najniżej opuszczonym, aby obniżyć środek ciężkości maszyny i zwiększyć jej stabilność.**

Kontrolować prędkość zjeżdżania za pomocą pedału regulacji prędkości (aby wykorzystać efekt hamowania napędu hydrostatycznego) i dźwigni gazu.

Przy pracy na zboczach postępować następująco:

- Kosić pod górę i w dół, ale nie w poprzek.
- Nigdy nie jeździć maszyną po stokach o nachyleniu ponad 10° (17%).
- Unikać uruchamiania oraz zatrzymywania maszyny na pochyłościach. Jeżeli opony zaczną się ślizgać, zatrzymać ostrze i powoli zjechać ze zbocza.
- Zawsze poruszać się z równomierną i umiarkowaną prędkością.
- Nie wykonywać nagłych zmian prędkości lub kierunku jazdy.
- Unikać, o ile to tylko możliwe, skręcania; jeżeli jest to absolutnie konieczne, skręcać powoli i stopniowo w dół. Jeździć z umiarkowaną prędkością. Wykonywać niewielkie ruchy kierownicą.
- Zachować ostrożność i omijać progi, doły i wypukłości nawierzchni. Jeżeli teren jest nierówny, maszyna może się szybciej wywrócić. W wysokiej trawie mogą kryć się rozmaite przeszkody.
- Nie kosić ani nie stać w pobliżu brzegów, rowów lub nasypów. Urządzenie mogłoby się nagle wywrócić, gdyby koło wjechałoby na krawędź wzniesienia lub rowu, czy też w przypadku obsunięcia się brzegu.
- Nie kosić mokrej trawy. Jest ona śliska, co grozi utratą przyczepności kół, powodując poślizg pojazdu.
- Nie próbować przywracania stabilności maszyny, opierając stopę o ziemię.

- Zachować szczególną ostrożność w pobliżu krawędzi, krzewów, drzew lub innych obiektów ograniczających widoczność.

### 5.3.3 Dzieci

- Niepilnowanie dzieci w pobliżu maszyny może być przyczyną poważnych obrażeń. Dzieci często interesują się maszyną i samym koszeniem.
- Trzymać dzieci poza obszarem pracy i pod uważnym nadzorem osoby dorosłej.
- Zwrócić uwagę na wyłączenie maszyny, jeżeli dzieci znajdują się na obszarze pracy.
- Przed i w trakcie jazdy na biegu wstecznym rozejrzeć się do tyłu i do dołu, aby upewnić się, że w pobliżu nie ma dzieci.
- Nigdy nie przewozić dzieci na maszynie. Mogą spaść i odnieść poważne obrażenia albo przeszkodzić w bezpiecznym manewrowaniu maszyną.
- Nigdy nie zezwalać dzieciom na używanie maszyny.

PL

## 5.4 NIEDOZWOLONE ZASTOSOWANIA

### UWAGA

**Maszyny używać wyłącznie do koszenia trawy w ogrodach i parkach. Jakikolwiek inne zastosowanie będzie uznane za niedozwolone i spowoduje przepadek gwarancji oraz zwolnienie z wszelkiej odpowiedzialności Producenta, z przeniesieniem na użytkownika zobowiązań wynikających z wyrządzonych szkód oraz odniesionych przez niego samego lub osoby trzeciej obrażeń.**

Przykłady niedozwolonych zastosowań:

- Cięcie lub rozdrabnianie gałęzi czy innych materiałów twardszych od trawy.
- Zasysanie lub zbieranie z podłoża materiałów twardych lub zbitych, pyłów, wszelkiego rodzaju odpadów, liści, piasku czy żwiru.
- Wyrównywanie terenu; ostrze nie może nigdy dotykać podłoża.
- Podłączanie do odbioru mocy maszyny narzędzi lub osprzętu innego niż wymienione przez producenta w niniejszej instrukcji obsługi.
- Włączanie ostrza na terenie bez trawy.
- Przewożenie na maszynie lub na przyczepie innych osób, dzieci lub zwierząt.
- Używanie maszyny:
  1. do przejazdów po mokrych i śliskich obszarach czy zboczach,
  2. na powierzchniach z dołami, rowami, schodami lub stopniami,
  3. na powierzchniach z nagłymi zmianami nachylenia, ukrytymi przeszkodami, ostrymi krawędziami, metalowymi siatkami na ziemi.

Należy też sprawdzić konsystencję terenu, zwłaszcza obecność obsuwającego się gruntu (np. grunt świeżo po obróbce, kałuże i moczary), na którym koła mogą się nagle zapaść, powodując utratę równowagi maszyny.

- Ciągnięcie lub pchanie ładunków bez użycia odpowiedniego haka holowniczego.

## UWAGA

Maszyny można używać do ciągnięcia prostego osprzętu o niewielkiej masie (patrz rozdział 8 *Akcesoria*). Nie używać maszyny do ciągnięcia przedmiotów lub osprzętu innych niż podane przez producenta; ciągnięty przedmiot może się wyrzucić stwarzając zagrożenie dla operatora i innych obiektów. Ciągnięty przedmiot powoduje przesunięcie punktu ciężkości maszyny, przez co może się ona łatwo wyrzucić, zwłaszcza na zjazdach lub podjazdach; w przypadku hamowania przyczepa nie posiadająca hamulców, może uderzyć w maszynę, powodując jej niebezpieczne ruchy. Zachować szczególną ostrożność podczas ciągnięcia tego osprzętu na twardych nawierzchniach.

## 5.5 URUCHAMIANIE I ZATRZYMYWANIE

### UWAGA

Rozruch powinien odbywać się w miejscu odkrytym lub posiadającym dobrą wentylację. **ZAWSZE PAMIĘTAĆ, ŻE SPALINY SILNIKOWE SĄ TOKSYCZNE.**

Przed uruchomieniem silnika:

- nie dotykać pedałów regulacji prędkości.
- wyłączyć ostrze.
- włączyć hamulec postojowy, zwłaszcza na terenie pochyłym.

Następnie wykonać poniższe czynności:

- Ustawić dźwignię zmiany biegów w położeniu neutralnym lub zwolnić pedał.
- ustawić dźwignię gazu w położeniu "STARTER" w przypadku rozruchu na zimno lub pomiędzy położeniami "POWOLI" a "SZYBKO" w przypadku już rozgrzanego silnika;
- włożyć kluczyk zapłonu do stacyjki, obrócić w położenie (1) "JAZDA", aby wyłączyć obwód elektryczny, następnie obrócić kluczyk w położenie (ON) "ROZRUCH", aby uruchomić silnik, zwolnić kluczyk po zakończeniu rozruchu.

Po uruchomieniu silnika ustawić dźwignię gazu w położeniu "POWOLI".

### PRZESTROGA

- **Rozrusznik należy wyłączyć od razu po rozpoczęciu prawidłowej pracy silnika; jego użycie przy rozgrzanym silniku może spowodować zalanie świecy i nieprawidłowe działanie silnika.**
- **W razie problemów z rozruchem nie trzymać zbyt długo włączonego rozrusznika, aby nie rozładować akumulatora i nie zalać silnika. Przeszawić kluczyk w położenie STOP (OFF), poczekać kilka sekund i ponowić próbę rozruchu. Jeżeli problem nie zniknie, zajrzeć do tabeli 13 *WYSZUKIWANIE I USUWANIE USTEREK* w niniejszej instrukcji, a także poszukać rozwiązania w instrukcji obsługi silnika.**
- **Zawsze pamiętać, że zabezpieczenia uniemożliwiają uruchomienie silnika, jeżeli nie zostały spełnione warunki bezpieczeństwa. W takim przypadku, po przywróceniu zezwolenia na rozruch, należy przesawić kluczyk w położenie STOP (WYŁ.), aby móc powtórzyć procedurę rozruchu.**

## 5.5.1 Jazda pojazdem

### UWAGA

Maszyna nie posiada homologacji do użycia w ruchu na drogach publicznych. Jej stosowanie (w myśli Kodeksu Ruchu Drogowego) może odbywać się wyłącznie na terenie prywatnym, zamkniętym dla ruchu drogowego.

### PRZESTROGA

Podczas przejazdów po płaskiej powierzchni ostrze musi być wyłączony a tarcza tnąca ustawiona w najwyższym położeniu (pozycja 7). Podczas jazdy w górę lub w dół tarcza musi być ustawiona w najniższej możliwej pozycji, aby zapewnić maksymalną stabilność maszyny.

PL

### *Przekładnia hydrostatyczna*

Ustawić pedał przyspieszenia w położeniu od „POWOLI” do „SZYBKO”, wyłączyć hamulec postojowy i zwolnić pedał hamulca. Wcisnąć pedał jazdy w kierunku „F” i osiągnąć żądaną prędkość, stopniowo zwiększając nacisk na pedał i działając na pedał przyspieszenia.

### *Napęd mechaniczny*

Ustawić pedał przyspieszenia w położeniu od „POWOLI” do „SZYBKO”, a dźwignię zmiany biegów w położeniu pierwszego biegu. Przytrzymać wciśnięty pedał hamulca/sprzęgła i zwolnić hamulec postojowy, powoli zwalniając pedał hamulca/sprzęgła, aby ruszyć maszyną do przodu.

## 5.5.2 Hamowanie

Aby zahamować, wystarczy zdjąć nogę z używanego pedału regulacji prędkości; maszyna zatrzymuje się po kilku sekundach.

### UWAGA

Nie używać do hamowania pedału regulacji prędkości w kierunku przeciwnym do kierunku jazdy. Na przykład: nie używać pedału regulacji prędkości jazdy wstecz, gdy maszyna porusza się do przodu.

## 5.5.3 Do tyłu

Przesunąć dźwignię gazu w stronę „SZYBKO” i ustawić żądaną prędkość za pomocą dźwigni gazu i pedału regulacji prędkości jazdy wstecz. Pedał należy wciskać stopniowo, aby zbyt gwałtowne włączenie napędu kół nie spowodowało utraty panowania nad pojazdem.

## 5.6 KOSZENIE TRAWY

Koszenie trawy możliwe jest zarówno podczas jazdy do przodu jak i wstecz.

## 5.6.1 Koszenie trawy podczas jazdy do przodu

### **Włączanie ostrza i jazda**

Po dotarciu na trawnik do skoszenia:

- ustawić gaz w położeniu "SZYBKO";
- włączyć ostrze za pomocą przycisku, przełączając je w położenie "START";
- aby rozpocząć jazdę, użyć regulacji prędkości, pamiętając o stopniowym i bardzo ostrożnym wciskaniu pedału regulacji prędkości, jak to opisano w poprzedniej części instrukcji. Dzięki temu możliwe jest stopniowe i postępowe dostosowanie prędkości do warunków na łące. Ostrze należy zawsze włączać przy najwyższym położeniu tarczy tnącej, a następnie stopniowo opuszczać do żądanej wysokości. Aby koszenie było dokładne i równomierne, wybrać prędkość jazdy odpowiednią do ilości trawy do skoszenia (czyli jej wysokości i gęstości) oraz do wilgotności łąki.

Wskazane jest także zmniejszenie prędkości, gdy tylko zauważy się spadek obrotów silnika, pamiętając o tym, że trawa nigdy nie będzie dobrze skoszona, jeżeli prędkość posuwu maszyny będzie za wysoka.

Zawsze przed rozpoczęciem pokonywania przeszkody należy wyłączyć ostrze i ustawić tarczę tnącą w najwyższym położeniu.

## 5.6.2 Koszenie trawy podczas jazdy na biegu wstecznym

### **Włączanie ostrza i jazda wstecz**

Aby maszyna mogła kosić na biegu wstecznym, należy przeprowadzić następujące czynności:

1. zatrzymać maszynę.
2. włączyć napęd ostrza (pozycja START).
3. nacisnąć przycisk RMO.
4. nacisnąć piętą pedału w kierunku „R”.
5. rozpocząć koszenie na biegu wstecznym.

Korzystać z funkcji zezwolenia na koszenie na biegu wstecznym tylko wtedy, gdy jest to absolutnie konieczne.

Należy postępować zgodnie ze wszystkimi wskazówkami podanymi w poprzednim punkcie *Koszenie trawy podczas jazdy do przodu*.

## 5.6.3 Regulacja wysokości koszenia



Podnieść lub opuścić płytę ostrza, regulując w ten sposób wysokość koszenia trawy. Dźwignia ta posiada siedem położeń (oznaczonych od "1" do "7" na etykiecie), odpowiadających różnym wysokościami od 30 do 90 mm.

#### 5.6.4 Opróżnianie kosza na trawę

##### **UWAGA**

Czynność ta może być wykonywana wyłącznie przy wyłączonych ostrzach, w przeciwnym razie silnik zatrzyma się.

Nie wolno dopuścić do nadmiernego zapełnienia pojemnika na ściętą trawę, aby nie zablokować kanału zbierania.

Gdy kosz na trawę jest pełny, rozlega się sygnał akustyczny. W tym momencie:

- wyłączyć ostrza, a sygnał akustyczny ustanie;
- zmniejszyć prędkość obrotową silnika;
- zatrzymać jazdę do przodu;
- włączyć hamulec postojowy na pochyłości; zaparkować, powoli zwalniając pedał hamulca/sprzęgła, aby maszyna ruszyła do przodu;
- wyciągnąć dźwignię przechylenia i przechylić kosz na trawę, aby go opróżnić;
- zamknąć kosz na trawę tak, aby zatrzasnął się w zapadce.

Czasami sygnał akustyczny może być słyszalny, gdy ostrze włącza się nawet po opróżnieniu kosza na trawę.

Jest to spowodowane resztkami trawy pozostawionymi na czujniku mikroprzełącznika. Aby przerwać sygnał, należy wyłączyć ostrza i natychmiast włączyć je ponownie. Jeżeli sygnał akustyczny nie ustaje, należy wyłączyć silnik, wyjąć kosz na śmieci i usunąć nagromadzoną trawę z czujnika.

#### 5.6.5 Wyłączanie kanału zbiorczego

Koszenie bardzo wysokiej lub mokrej trawy, szczególnie przy zbyt dużej prędkości, może spowodować zatkanie kanału zbiorczego. W takim przypadku należy postępować w następujący sposób:

- zatrzymać jazdę do przodu, odłączyć ostrza i wyłączyć silnik;
- wyjąć kosz na trawę;
- usunąć trawę; można się do niej dostać od strony wylotu kanału zbiorczego.

#### 5.6.6 Pochyły teren

Patrz punkt 5.3.2 *Użycie na stokach*, strona 300.

#### 5.6.7 Boczny kanał wyrzutowy (tylko modele z bocznym kanałem wyrzutowym)

Jeżeli operator nie chce zbierać trawy, lecz wyrzucać ją na ziemię, do maszyny dołączony jest zestaw bocznego kanału wyrzutowego.

#### 5.6.8 Porady, jak utrzymać łąkę w dobrym stanie

1. Aby łąka ładnie wyglądała, była miękka i zielona, konieczne jest regularne koszenie bez uszkodzania trawy. Na łące mogą rosnąć różne odmiany trawy. Przy częstym koszeniu lepiej

rosną trawy o rozległym systemie korzeniowym tworzące na łące gęsty dywan; natomiast przy koszeniu w większych odstępach czasowych rozwijają się głównie trawy wysokie i dzikie (koniczyna, jastrun itp.).

2. Zawsze lepiej kosić trawę na suchej łące.
3. Ostrze musi być w dobrym stanie i naostrzone, aby cięcie było czyste, bez szarpania trawy, co powoduje żółknięcie końcówek.
4. Silnika należy używać na maksymalnych obrotach, zarówno po to, by zapewnić czyste cięcie trawy, jak i po to, by uzyskać dobre popychanie skoszonej trawy w kanale wyrzutowym.
5. Częstotliwość koszenia należy dostosować do wzrostu trawy, nie dopuszczając do tego, by nadmiernie wyrosła.
6. W okresach gorących i suchych lepiej pozwolić trawie na większy wzrost, aby ograniczyć wysychanie gruntu.
7. Optymalna wysokość trawy na dobrze utrzymanej łące wynosi około 4-5 cm i, przy jednorazowym koszeniu, nie należy ścinać więcej niż jedną trzecią jej wysokości całkowitej. Jeżeli trawa jest bardzo wysoka, lepiej kosić w dwóch etapach, w odstępie jednego dnia; najpierw z ostrzem ustawionym w najwyższym położeniu, a za drugim razem z ostrzem na żądanej wysokości docelowej.
8. Łąka będzie lepiej wyglądać, jeżeli koszenie będzie przeprowadzane w obu kierunkach na przemian.
9. Jeżeli podajnik zapycha się trawą, lepiej zmniejszyć prędkość jazdy, ponieważ może być za wysoka dla warunków panujących na łące; jeżeli problem nie zniknie, możliwe są inne przyczyny, jak źle naostrzone ostrza lub zdeformowany profil łopatek.
10. Zachować ostrożność podczas koszenia w pobliżu krzaków i niskich krawężników, kontakt z którymi może spowodować zmianę ułożenia lub uszkodzenie krawędzi tarczy tnącej i ostrzy.

### **5.6.9 Streszczenie głównych warunków zezwolenia na rozruch lub zadziałania zabezpieczeń**

Zabezpieczenia działają według trzech kryteriów:

- uniemożliwienie rozruchu silnika, jeżeli nie zostały spełnione wszystkie warunki bezpiecznej pracy.
  - zatrzymanie silnika, jeżeli nie jest spełniony choćby jeden z warunków bezpiecznej pracy.
  - przerwanie obrotów ostrzy.
- a. Warunki wymagane do uruchomienia silnika:
    - pedały regulacji prędkości (jazda do przodu i wstecz) niewłączone;
    - sterowanie włączeniem ostrza, wyłączzone;
    - operator siedzi w fotelu lub włączony hamulec postojowy.
  - b. Silnik zatrzymuje się, gdy:
    - operator opuści fotel a ostrze jest włączone;
    - operator opuści fotel a pedały regulacji prędkości (jazda do przodu i wstecz) nie są włączone, ale nie został zaciągnięty hamulec postojowy;
    - gdy bieg jazdy do przodu lub bieg wsteczny nie są włączone, należy włączyć hamulce.

## 5.7 KONIEC PRACY

Po zakończeniu koszenia łąki wyłączyć ostrze i wracać z tarczą tnącą w najwyższym położeniu, chyba że przejazd ma miejsce na stoku, wtedy tarczę należy ustawić w najniższym możliwym położeniu.

Zatrzymać maszynę, zaciągnąć hamulec postojowy i wyłączyć silnik przełączając kluczyk w położenie STOP (OFF).

### UWAGA

- **Aby nie dopuścić do cofania się płomienia, ustawić dźwignię w położeniu POWOLI na kilka sekund przed wyłączeniem silnika.**
- **Zawsze wyjmować kluczyk ze stacyjki przed pozostawieniem maszyny bez nadzoru.**
- **Gdy maszyna nie jest używana, wyjąć z niej kluczyk.**

### PRZESTROGA

- **Aby nie rozładować akumulatora, nie zostawiać kluczyka w położeniu JAZDA (1), gdy silnik jest wyłączony.**

### 5.7.1 Czyszczenie maszyny

Po każdym użyciu oczyścić części zewnętrzne maszyny, opróżnić worek i wytrząsnąć go, aby usunąć resztki trawy i ziemi.

### UWAGA

- **Zawsze opróżniać worek i nie zostawiać pojemników ze skoszoną trawą w pomieszczeniach.**
- **Pilnować, aby na górnej części tarczy tnącej nie zbierały się odpadki i resztki suchej trawy, pozwoli to zachować maksymalną sprawność i bezpieczeństwo maszyny.**

### PRZESTROGA

**Nigdy nie używać myjek ciśnieniowych ani agresywnych płynów do czyszczenia maszyny, a zwłaszcza nadwozia.**

Części plastikowe nadwozia należy czyścić gąbką nasączoną wodą i detergentem, uważając, aby nie zamoczyć silnika i elementów instalacji elektrycznej.

Po każdym użyciu dokładnie oczyścić tarczę tnącą, usuwając wszelkie resztki traw i inne odpady.

### UWAGA

**Do czyszczenia tarczy tnącej zakładać okulary ochronne i opróżnić przyległy obszar z osób i zwierząt.**



- a. Czyszczenie wnętrza tarczy tnącej i kanału wyrzutu trawy musi odbywać się na stabilnym podłożu:
1. zamontować worek na trawę lub zestaw zabezpieczający przed kamieniami (opcjonalnie).
  2. podłączyć rurę wody do właściwego złącza (Wash Deck System) (A, Rys. 50), otworzyć dopływ wody.
  3. usiąść w fotelu kierowcy.
  4. całkowicie opuścić tarczę tnącą (położenie 1).
  5. uruchomić silnik i nie używać pedałów regulacji prędkości.
  6. włączyć ostrze i zostawić na obrotach przez kilka minut.
- b. W celu czyszczenia górnej części tarczy tnącej:
- całkowicie opuścić tarczę tnącą (położenie 1).
  - przedmuchać strumieniem sprężonego powietrza, aby usunąć wszelkie resztki traw.

### 5.7.2 Garażowanie i dłuższa beczynność maszyny

jeżeli przewidziano dłuższą beczynność maszyny (ponad 1 miesiąc), odłączyć kable akumulatora i postępować według wskazówek zawartych w instrukcji obsługi silnika.



#### PRZESTROGA

**Przed schowaniem maszyny należy wyjąć kluczyk i zabezpieczyć wyłącznik zapłonu za pomocą specjalnej osłony.**



#### UWAGA

**Dokładnie usunąć resztki suchej trawy, która może zbierać się w pobliżu silnika i tłumika wydechu; ma to na celu zapobieżenie ewentualnemu pożarowi przy wznawianiu pracy.**

- Opróżnić zbiornik paliwa, odłączając rurę na wlocie filtra benzyny (B, Rys. 42) w pobliżu lewego, tylnego koła i postępować według zaleceń podanych w rozdziale *Benzyna*.
- Usunąć olej z silnika w sposób opisany w *SPRAWDZANIE, UZUPEŁNIANIE, SPUSZCZANIE OLEJU SILNIKOWEGO*.
- Ustawić maszynę w suchym pomieszczeniu, osłoniętą przed działaniem czynników atmosferycznych, poza zasięgiem dzieci i najlepiej przykryć ją plandeką.
- Maszynę można przechowywać po wyjęciu kosza. Przechowywanie w ten sposób wymaga, by:
  - a. podłoże było płaskie i twarde;
  - b. maszynę podnosiły dwie osoby (dwie osoby są również potrzebne do ustawienia maszyny z powrotem w pozycji poziomej);



#### UWAGA

**Przed ustawieniem maszyny w pozycji pionowej należy zawsze zdemontować zaczep holowniczy (tylko w modelach, które są w niego wyposażone).**

## PRZESTROGA

**Akumulator należy przechowywać w chłodnym i suchym miejscu. Zawsze naładować akumulator przed dłuższym okresem bezczynności (ponad 1 miesiąc) i ponownie przed wznowieniem prac.**

Przed wznowieniem prac upewnić się, że nie ma wycieków benzyny z rur, zaworu i gaźnika.

## 5.8 TRANSPORT

### UWAGA

**Urządzenie nie może się poruszać ani być holowane po drogach publicznych.**

- Do transportu urządzenia należy używać pojazdu o odpowiedniej mocy i wymiarach przystosowanego do tego celu lub wózka z właściwą homologacją.
- Do załadunku urządzenia na pojazd należy wybrać płaski obszar oddalony od ruchu drogowego i wolny od potencjalnie niebezpiecznych przedmiotów.
- Maszyna jest ciężka, przygniecenie przez nią grozi poważnymi obrażeniami. Podczas załadunku i rozładunku z pojazdów lub wózków należy zachować szczególną ostrożność.
- Zawsze korzystaj z atestowanych ramp załadunkowych o długości równej 4-krotnej wysokości platformy pojazdu, o odpowiedniej szerokości, powierzchni antypoślizgowej, będących w stanie utrzymać ciężar urządzenia i solidnie zamocowanych.
- Maszynę można również przytwierdzić do palety i załadować przy pomocy odpowiedniego wózka podnośnikowego. **W takim przypadku wózkiem podnośnikowym musi manewrować upoważniony operator.**

### UWAGA

**Maszyny NIE WOLNO podnosić przy użyciu pasów, łańcuchów czy haków.**

- Ładować można maszynę z wyłączonym silnikiem, bez kierowcy i tylko przez popychanie przy obecności wystarczającej liczby osób.
- Maszynę trzeba transportować w pozycji poziomej, z pustym zbiornikiem, zamkniętym zaworem benzyny, tarczą tnącą opuszczoną oraz zaciągniętym hamulcem postojowym, upewniwszy się ponadto, że nie zostaną złamane obowiązujące przepisy transportowe dla takich maszyn.
- Do zamocowania maszyny na pojeździe lub wózku użyć pasów o zatwierdzonym napięciu, upewniając się, że mocowanie jest prawidłowe i wytrzyma transport, oraz czterech klinów podkładanych pod koła tylne.

### UWAGA

**Sam hamulec postojowy nie gwarantuje stabilności maszyny podczas transportu.**

- Podczas transportu nikt nie może siedzieć na maszynie.
- Przed transportem maszyny po drogach publicznych sprawdzić obowiązujące lokalnie przepisy ruchu drogowego i zastosować się do nich.

## PRZESTROGA

Przed przetransportowaniem maszyny należy wyjąć kluczyk i zabezpieczyć przełącznik zapłonu za pomocą specjalnej osłony.

## 6 KONSERWACJA

### UWAGA

Wszelkie czynności konserwacyjne niewymienione w niniejszym podręczniku muszą być wykonywane przez autoryzowany serwis.

PL

### UWAGA

- Podczas wykonywania czynności konserwacyjnych należy zawsze nosić rękawice ochronne.
- Nie wykonywać czynności konserwacyjnych, gdy silnik jest rozgrzany.
- Brak konserwacji bądź nieprawidłowa konserwacja, usunięcie lub modyfikacja zabezpieczeń i/lub stosowanie nieoryginalnych części zamiennych może spowodować poważne lub śmiertelne obrażenia operatora lub osób trzecich.

### UWAGA

Nigdy nie używać maszyny, jeżeli jakieś części są zużyte lub uszkodzone. Uszkodzone lub zużyte części należy zawsze wymieniać, a nie naprawiać. Należy używać tylko oryginalnych części zamiennych. Nieprawidłowa konserwacja, części o innej jakości lub usunięcie bądź modyfikacja elementów zabezpieczających może spowodować uszkodzenie maszyny i zagrożić bezpieczeństwu użytkownika i innych osób.

### 6.1 ZGODNOŚĆ EMISJI ZANIECZYSZCZEŃ GAZOWYCH

Ten silnik, włącznie z systemem kontroli emisji, musi być zarządzany, użytkowany i poddawany konserwacji zgodnie z instrukcjami podanymi w podręczniku użytkownika celem utrzymania poziomów emisji zgodnych z wymogami prawnymi mającymi zastosowanie do maszyn nieprzeznaczonych do ruchu drogowego.

Nie należy dopuszczać do jakichkolwiek celowych naruszeń lub niewłaściwego użytkowania systemu kontroli emisji silnika.

Nieprawidłowe działanie, użytkowanie bądź konserwacja silnika lub urządzenia mogłyby spowodować usterki systemu kontroli emisji potencjalnie skutkujące niezgodnością ze stosownymi wymogami prawnymi; w takim przypadku należy niezwłocznie powziąć stosowne działania w celu skorygowania usterek systemu i przywrócenia stosownych wymogów.

Poniżej przedstawiono kilka przykładów nieprawidłowego działania, użytkowania lub konserwacji (lista ta nie jest wyczerpująca):

- Działanie z nadmierną siłą lub uszkodzenie urządzeń dozujących paliwo.
- Stosowanie paliwa i/lub oleju silnikowego nieodpowiadającego właściwościom określonym w rozdziale *Benzyzna*.

- Stosowanie nieoryginalnych części zamiennych, na przykład świec itp.
- Brak konserwacji lub nieodpowiednia konserwacja układu wydechowego, włącznie z nieprawidłową częstotliwością konserwacji tłumika, świecy, filtra powietrza itp..

 **UWAGA**

**Naruszenie tego silnika powoduje unieważnienie certyfikacji UE w zakresie emisji.**

 **UWAGA**

**Uważnie przeczytać również instrukcję obsługi silnika.**

 **PRZESTROGA**

**Przed przystąpieniem do konserwacji urządzenia należy wyjąć kluczyk i zabezpieczyć wyłącznik zapłonu za pomocą specjalnej osłony.**

Poziom emisji CO<sub>2</sub> dla tego silnika można znaleźć na stronie internetowej ([www.myemak.com](http://www.myemak.com)) Emak w sekcji „Świat narzędzi elektrycznych do zastosowań na zewnątrz”.

### UWAGA

- Wyjąć kluczyk i przeczytać odpowiednie instrukcje przed rozpoczęciem jakichkolwiek czynności konserwacyjnych lub czyszczenia. Nosić odpowiednią odzież oraz rękawice robocze we wszelkich sytuacjach stanowiących zagrożenie dla rąk.
- Nigdy nie używać narzędzia, jeżeli jakieś części są zużyte lub uszkodzone. Części uszkodzone lub w złym stanie należy zawsze wymieniać a nie naprawiać. Używać wyłącznie oryginalnych części zamiennych: użycie części zamiennych innych niż oryginalne i/lub nieprawidłowo zamontowanych stanowi zagrożenie dla bezpieczeństwa maszyny; może to być przyczyną wypadków i obrażeń i zwalnia Producenta z wszelkich zobowiązań i odpowiedzialności.
- Wszystkie pozostałe czynności konserwacyjne i regulacyjne, których nie opisano w niniejszej instrukcji, muszą być przeprowadzane przez Autoryzowany Serwis, którego pracownicy posiadają niezbędne umiejętności i narzędzia potrzebne do prawidłowego wykonania prac bez szkody dla oryginalnego poziomu bezpieczeństwa maszyny. Czynności przeprowadzane w nieupoważnionych warsztatach lub przez osoby bez odpowiednich kwalifikacji powodują przepadek całości Gwarancji i zwolnienie Producenta z jakichkolwiek zobowiązań i odpowiedzialności. W szczególności, należy się niezwłocznie skontaktować z Autoryzowanym Serwisem, jeżeli wystąpi nieprawidłowe działanie hamulca, włączania i zatrzymywania ostrza, włączania napędu jazdy do przodu lub wstecz.
- Tłumik oraz inne części silnika (na przykład żeberka cylindra, świeca zapłonowa itp.) nagrzewają się podczas pracy i pozostają gorące jeszcze przez pewien czas po wyłączeniu silnika. Aby zapobiec poparzeniom, nie należy dotykać tłumika ani innych części, gdy są nagrzane.
- Często sprawdzać, czy sucha trawa lub podobne materiały nie zbierają się w pobliżu silnika, a zwłaszcza przewodu wylotowego spalin; okresowo czyścić te komponenty i usuwać nawet niewielkie ilości trawy.
- Często sprawdzać, czy kosz na trawę nie jest uszkodzony lub zużyty.
- Płyn hydrauliczny, w razie wycieku pod ciśnieniem, może spowodować poważne obrażenia; w takim przypadku należy bezzwłocznie zgłosić się po pomoc medyczną. Nie przeprowadzać żadnych interwencji w obwodzie hydraulicznym; mogą to robić wyłącznie specjaliści wyposażeni w odpowiednie narzędzia.
- Upewnić się, że narzędzie tnące zatrzymuje się, gdy przycisk zatrzymania ostrza zostaje ustawiony na STOP.
- Nigdy nie przerabiać w żaden sposób maszyny.
- W przypadku uszkodzenia lub zepsucia się urządzenia należy natychmiast założyć na nie wszystkie elementy zabezpieczające. Wymieniać zużyte ostrze.
- Aby zapewnić bezpieczne działanie urządzenia, należy regularnie sprawdzać dokręcenie wszystkich nakrętek, sworzni i śrub.

## 6.3 RUTYNOWA KONSERWACJA

### 6.3.1 Informacje ogólne

#### UWAGA

Instrukcje bezpieczeństwa, których należy przestrzegać, zostały opisane w rozdz. 2 *Ogólne ZASADY BEZPIECZEŃSTWA*. Przestrzegać skrupulatnie tych zaleceń, aby uniknąć poważnych zagrożeń lub niebezpieczeństw.

#### UWAGA

Przed przystąpieniem do kontroli, czyszczenia lub konserwacji:

- **wyłączyć agregat tnący;**
- **ustawić bieg neutralny;**
- **zaciągnąć hamulec postojowy;**
- **zatrzymać silnik;**
- **wyjąć kluczyk (nigdy nie pozostawiać włożonego kluczyka w zasięgu dzieci lub nieodpowiednich osób);**
- **upewnić się, że wszystkie ruchome części zostały całkowicie zatrzymane;**
- **zapoznać się z odpowiednimi instrukcjami;**
- **nosić odpowiednią odzież, rękawice robocze i okulary ochronne.**

- Częstotliwość i rodzaje interwencji zostały podsumowane w 6.3.2 *TABELA KONSERWACJI MASZYN*. Celem tabeli jest pomoc w utrzymaniu maszyny w stanie zapewniającym wydajną pracę i bezpieczeństwo. Zawiera ona listę głównych czynności i oczekiwanych odstępów czasu dla każdej z nich. Odpowiednie czynności należy wykonywać w pierwszym przypadającym terminie.
- Stosowanie nieoryginalnych i/lub nieprawidłowo zamontowanych części zamiennych i akcesoriów może mieć negatywny wpływ na działanie i bezpieczeństwo maszyny. Producent nie ponosi odpowiedzialności za szkody i/lub wypadki i/lub obrażenia spowodowane przez takie produkty.
- Oryginalne części zamienne są dostarczane przez autoryzowane warsztaty serwisowe i dealerów.

### 6.3.2 TABELA KONSERWACJI MASZYN

<i>Czynności</i>	<i>Godziny</i>	<i>Zakończone (data lub godzina)</i>
Sprawdzić olej silnikowy	Przed każdorazowym użyciem	
Sprawdzić ciśnienie opon	Przed każdorazowym użyciem	
Sprawdzić elementy sterującą zabezpieczeń	Przed każdorazowym użyciem	
Sprawdzić maszynę pod kątem uszkodzeń	Przed każdorazowym użyciem	
Całkowicie wyczyścić maszynę	Przed każdorazowym użyciem	

<b>Czynności</b>	<b>Godziny</b>	<b>Zakończone (data lub godzina)</b>
Sprawdzić zamocowanie i naostrzenie ostrzy	Po każdych 25 godzinach	
Sprawdzić pasek napędowy	Po każdych 25 godzinach	
Sprawdzić ostrze	Po każdych 25 godzinach	
Sprawdzić śruby i sworznie	Po każdych 25 godzinach	
Sprawdzić nasmarowanie <sup>(1)</sup>	Po każdych 25 godzinach	
Wymieniać ostrze	Po każdych 100 godzinach	
Przegląd maszyny przeprowadzony w autoryzowanym serwisie.	Co roku	

<sup>(1)</sup> Ogólne smarowanie wszystkich połączeń należy również przeprowadzić, gdy maszyna nie jest używana przez dłuższy czas.

### 6.3.3 TABELA KONSERWACJI SILNIKA

<b>Czynności</b>	<b>Godziny</b>	<b>Zakończone (data lub godzina)</b>
Pierwsza wymiana oleju	Po każdych 20 godzinach	
Wymiana oleju silnikowego <sup>(1)</sup>	Po każdych 50 godzinach	
Czyszczenie filtra powietrza	Po każdych 50 godzinach	
Kontrola i regulacja świecy zapłonowej <sup>(2)</sup>	Po każdych 100 godzinach	
Czyszczenie zbiornika i filtrów paliwa	Po każdych 100 godzinach	
Wymiana filtra powietrza	Co roku	
Wymiana świecy zapłonowej	Co roku	

<sup>(1)</sup> Kompletną listę i częstotliwość można znaleźć w instrukcji obsługi silnika.

<sup>(2)</sup> Przy pierwszych oznakach zużycia należy skontaktować się z dealerem w celu wymiany części.

Powyższe tabele pomogą w zachowaniu bezpieczeństwa i osiągow maszyny. Wskazano w nich główne czynności konserwacyjne i smarowania oraz ich częstotliwość. Po prawej stronie każdej pozycji znajduje się pole, w którym można wpisać datę lub liczbę godzin pracy.

### 6.3.4 SMAROWANIE (Rys. 41)

Nałożyć smar za pomocą dozownika na wskazane obszary. Nałożyć dwa lub trzy razy i wytrzeć nadmiar smaru. Nasmarować wskazane obszary olejem silnikowym. Oczyszczyć obszar, nanieść kilka kropel oleju, a następnie wytrzeć wszelkie krople lub rozlany olej.

#### **UWAGA**

Nie zabrudzić paska, szczęki hamulcowej lub opony smarem lub olejem, ponieważ olej lub smar mogą je uszkodzić.

### 6.3.5 TANKOWANIE/OPRÓŻNIANIE ZBIORNIKA PALIWA

#### UWAGA

Typ stosowanego paliwa podano w instrukcji obsługi silnika.

#### UWAGA

**Maszyna jest dostarczana do użytkownika bez paliwa. Przestrzegać wszelkich zaleceń podanych w instrukcji obsługi silnika.**

#### **Uzupełnianie paliwa (Rys. 43)**

Aby uzupełnić paliwo:

- Odkręcić korek zbiornika i zdjąć go.
- Włożyć lejek.
- Wlać paliwo, uważając, aby nie napełnić zbiornika do końca.
- Wyjąć lejek.
- Po zatankowaniu mocno zakręcić korek wlewu paliwa i wytrzeć rozlane paliwo.

#### PRZESTROGA

**Uważać, aby nie rozlać benzyny na plastikowe części, co grozi ich zniszczeniem; w razie przypadkowego wycieku natychmiast spłukać wodą. Gwarancja nie obejmuje uszkodzeń części plastikowych nadwozia i silnika na skutek rozlania benzyny.**

#### **Opróżnianie zbiornika (Rys. 44)**

#### UWAGA

Paliwo jest nietrwałe i nie może pozostawać w zbiorniku dłużej niż 30 dni. Przed długotrwałym przechowywaniem (5.7.2 *Garażowanie i dłuższa bezczynność maszyny*) należy opróżnić zbiornik paliwa.

#### UWAGA

**Przed opróżnieniem zbiornika paliwa należy odczekać, aż silnik ostygnie.**

1. Ustawić maszynę na płaskiej powierzchni na zewnątrz.
2. Umieścić pojemnik na zebrane paliwo przy przewodzie (A).
3. Odłączyć przewód (A) na wlocie filtra benzyny (B).
4. Otworzyć kranik paliwa (jeżeli jest).
5. Zebrać paliwo do odpowiedniego pojemnika.
6. Ponownie podłączyć przewód elastyczny (A), zwracając uwagę na prawidłowe umieszczenie zacisku (C).
7. Zamknąć kranik paliwa (jeżeli jest).



**⚠ PRZESTROGA**

Przed wznowieniem prac upewnić się, że nie ma wycieków benzyny z rur, zaworu i gaźnika.

### 6.3.6 SPRAWDZANIE, UZUPEŁNIANIE, SPUSZCZANIE OLEJU SILNIKOWEGO

**UWAGA**

Typ stosowanego oleju podano w instrukcji obsługi silnika.

**⚠ UWAGA**

Maszyna jest dostarczana do użytkownika bez oleju silnikowego.

**⚠ UWAGA**

Przestrzegać wszelkich zaleceń podanych w instrukcji obsługi silnika.

#### *Kontrola / Uzupełnienie (Rys. 39)*

**⚠ PRZESTROGA**

Sprawdzić poziom oleju przed każdym użyciem.

**UWAGA**

Sprawdzić, czy poziom oleju w silniku jest zgodny z instrukcją obsługi silnika; musi on znajdować się między oznaczeniami MIN i MAX na wskaźniku bagnetowym.

**⚠ PRZESTROGA**

Nie przepelniać, ponieważ może to spowodować przegrzanie silnika. Jeżeli poziom przekroczy oznaczenie „MAX”, należy przywrócić prawidłowy poziom.

#### *Spust*

**⚠ UWAGA**

Olej silnikowy może być bardzo gorący, jeżeli zostanie spuszczone natychmiast po wyłączeniu silnika. Dlatego przed spuszczeniem oleju należy odczekać kilka minut, aż silnik ostygnie.

Olej silnikowy należy wymieniać tak często, jak wskazano w instrukcji obsługi silnika.

Należy postępować zgodnie z poniższym opisem:

• **Typ „I”:**

1. Ustawić maszynę na płaskim podłożu.
2. Umieścić pojemnik na zebrany olej przy rurce przedłużającej (A, Rys. 45).
3. Przytrzymać mocno rurkę przedłużającą (A) i odkręcić korek spustowy (B, Rys. 45).

4. Zebrać olej do pojemnika.
  5. Ponownie wkręcić korek spustowy (B, Rys. 45), zwracając uwagę na położenie uszczelki wewnętrznej (C, Rys. 45).
  6. Dokręcić mocno, przytrzymując rurkę przedłużającą (A, Rys. 45) na miejscu.
  7. Usunąć ewentualny rozlany olej.
- **Typ „II”:**
    1. Odkręcić korek wlewu (A, Rys. 45).
    2. Zamontować rurkę (B, Rys. 45) na strzykawce (C, Rys. 45) i włożyć ją całkowicie do otworu.
    3. Za pomocą strzykawki (C, Rys. 45) zassać cały olej silnikowy, pamiętając, że całkowite spuszczenie oleju wymaga kilkukrotnego powtórzenia operacji.



### PRZESTROGA

**Oddać olej do utylizacji zgodnie z lokalnymi przepisami.**

#### 6.3.7 KÓŁKA ANTYPOŚLIZGOWE

Różne pozycje montażowe kółek umożliwiają zachowanie bezpiecznego odstępu „H” między krawędzią agregatu tnącego a podłożem. Wyregulować położenie kółek antypoślizgowych w zależności od nierówności podłoża.



### UWAGA

**Czynność tę należy zawsze wykonywać na obu kołach, ustawiając je na tej samej wysokości, PRZY WYŁĄCZONYM SILNIKU I ODŁĄCZONYCH AGREGATACH TNĄCYCH.**

W celu zmiany położenia (Rys. 46):

1. odkręcić nakrętkę (B) i wyjąć sworzeń (C).
2. ustawić ponownie kółko (A) w żądanej pozycji.
3. ponownie zamontować sworzeń (C), uważając, aby główka sworznia (C) była skierowana do wnętrza maszyny.
4. dokręcić do oporu nakrętkę (B).

#### 6.3.8 CZYSZCZENIE

Po każdym użyciu należy wyczyścić maszynę zgodnie z poniższymi instrukcjami.

##### **Czyszczenie maszyny**

- Oczyszczyć maszynę z zewnątrz, przecierając plastikowe części nadwozia gąbką nasączoną wodą z detergentem, uważając, aby nie zamoczyć silnika, elementów układu elektrycznego i płyty elektronicznej znajdującej się pod deską rozdzielczą.
- Aby zmniejszyć ryzyko pożaru, należy utrzymywać silnik, tłumik wydechu i obudowę akumulatora w stanie wolnym od trawy, liści lub nadmiernego smaru.

 **UWAGA**

**Do mycia nadwozia i silnika nie wolno używać myjek ciśnieniowych ani agresywnych cieczy!**

 **UWAGA**

**Nie myć przekładni, gdy jest gorąca. Nigdy nie używać lanc ciśnieniowych do mycia przekładni.**

**Czyszczenie kanału wyrzutowego (tylko w modelach z koszem na trawę montowanym z tyłu)**

W przypadku zatkania kanału wyrzutowego należy:

1. zdemontować kosz na trawę lub osłonę tylnego kanału wyrzutowego;
2. usunąć nagromadzoną trawę, działając od strony otworu wylotowego kanału.

**Czyszczenie kosza na trawę (tylko w modelach z koszem na trawę montowanym z tyłu)**

1. Opróżnić kosz na trawę.
2. Potrząsnąć nim, aby usunąć pozostałości trawy i ziemi.
3. Ponownie zamontować kosz na trawę i umyć wewnątrz zespołu kosiarki, a następnie wyjąć kosz, opróżnić go, opłukać i schować, aby umożliwić jego szybkie wyschnięcie.

**Czyszczenie ostrzy**

Dokładnie wyczyścić ostrza, aby usunąć wszelkie pozostałości trawy lub zanieczyszczenia.

 **UWAGA**

**Podczas czyszczenia ostrzy należy trzymać ludzi i zwierzęta z dala od otaczającego obszaru.**

**Czyszczenie części wewnętrznej (Rys. 48, Rys. 49)**

Czyszczenie ostrzy i kanału wyrzutowego musi odbywać się na stabilnym podłożu z:

1. zamontowanym koszem na trawę lub osłoną tylnego kanału wyrzutowego (tylko w modelach z koszem na trawę montowanym z tyłu).
2. zamontowanym deflektorem bocznego kanału wyrzutowego (tylko w modelach z bocznym kanałem wyrzutowym).
3. operatorem siedzącym na fotelu.
4. uruchomionym silnikiem.
5. skrzynią biegów w położeniu neutralnym.
6. włączonymi agregatami tnącymi.

Alternatywnie podłączyć wąż wodny do przyłączy wody i pozwolić, aby woda dopływała przez kilka minut, gdy agregaty tnące są w ruchu.

## UWAGA

**Aby nie zakłócić prawidłowego działania sprzęgła elektromagnetycznego:**

- **nie dopuszczać do kontaktu sprzęgła z olejem;**
- **nie kierować strumienia wody pod wysokim ciśnieniem bezpośrednio na sprzęgło;**
- **nie czyścić sprzęgła benzyną.**

### 6.3.9 AKUMULATOR

Prawidłowa konserwacja akumulatora ma podstawowe znaczenie dla zapewnienia jego długiej żywotności.

Akumulator w maszynie musi być naładowany:

- przed pierwszym użyciem maszyny po zakupie.
- przed każdym dłuższym okresem bezczynności maszyny (powyżej 30 dni).
- przed ponowną eksploatacją po dłuższym okresie bezczynności.

Przeczytać i dokładnie przestrzegać procedurę ładowania opisaną w podręczniku dołączonym do akumulatora. Jeżeli procedura nie jest przestrzegana lub jeżeli akumulator nie zostanie naładowany, gdy jest to wymagane, możliwe są nieodwracalne uszkodzenia elementów akumulatora. Rozładowany akumulator należy jak najszybciej naładować.

## UWAGA

**Ładowanie musi odbywać się za pomocą urządzeń o stałym napięciu. Inne systemy ładowania mogą spowodować nieodwracalne uszkodzenie akumulatora.**

### 6.3.10 NAKRĘTKI I ŚRUBY MOCUJĄCE

Pamiętać o regularnym dokręcaniu nakrętek i śrub, by mieć pewność, że narzędzie zawsze działa w bezpieczny sposób.

## 6.4 KONSERWACJA POZAPLANOWA

### 6.4.1 ZALECENIA DOTYCZĄCE BEZPIECZEŃSTWA

## UWAGA

**Natychmiast skontaktować się ze sprzedawcą lub specjalistycznym serwisem w razie zauważenia jakichkolwiek nieprawidłowości w działaniu:**

- hamulca
- włączania i zatrzymywania agregatów tnących
- włączania napędu przy biegu jazdy do przodu lub wstecznym.

## 6.4.2 AGREGAT TNĄCY

### ***Ustawienie agregatu tnącego***

Odpowiednie wyregulowanie agregatu tnącego ma zasadnicze znaczenie dla równomiernego koszenia łąki.

W przypadku nierównego koszenia skontrolować ciśnienie w oponach.

Jeżeli nie jest ono wystarczające do uzyskania równomiernego koszenia, należy skontaktować się ze sprzedawcą w celu wyregulowania ostrzy.

### ***Narzędzia tnące***

Żle naostrzony agregat tnący szarpie trawę, powodując żółknięcie trawnika.

#### **UWAGA**

**Wszystkie operacje związane z agregatami tnącymi (demontaż, ostrzenie, wyważanie, naprawa, ponowny montaż i/lub wymiana) są kompleksowymi pracami wymagającymi specjalistycznej wiedzy, a także użycia specjalnego sprzętu; ze względów bezpieczeństwa powinny one być zawsze wykonywane w autoryzowanym centrum serwisowym.**

#### **UWAGA**

**Uszkodzone, skrzywione lub zużyte agregaty tnące wraz ze śrubami należy zawsze wymieniać w całości, aby zachować wyważenie.**

#### **UWAGA**

**Zaleca się wymianę agregatów tnących parami, zwłaszcza w przypadku znacznych różnic w stopniu zużycia.**

#### **UWAGA**

**Należy zawsze używać oryginalnych tarcz tnących o kodzie wskazanym w tabeli 9 *DANE TECHNICZNE dla maszyn z tylnym kanałem wyrzutowym*.**

## 6.4.3 WYMIANA KÓŁ

Koła muszą być wymieniane w autoryzowanym centrum serwisowym.

## 6.4.4 WYMIANA OPON

Opony nie mają dętki (Tubeless) i dlatego wszystkie przebicia muszą być naprawiane w autoryzowanym serwisie przez specjalistę od opon, zgodnie z procedurami obowiązującymi dla tego typu opon.

## 6.4.5 WYMIANA PASKA

Wymiana paska musi być przeprowadzona w autoryzowanym serwisie. Pasek należy wymienić, gdy tylko zacznie wykazywać wyraźne oznaki zużycia!

## **UWAGA**

Należy zawsze używać oryginalnych pasków!

### **6.4.6 WYMIANA BEZPIECZNIKA**

W maszynie znajduje się szereg bezpieczników o różnych wartościach znamionowych, których charakterystyczne funkcje są następujące:

- Bezpiecznik 10 A = do ochrony obwodów ogólnych i obwodów zasilania płytki obwodów elektronicznych, którego zadziałanie powoduje zatrzymanie maszyny, a w przypadku wyłączenia modeli z wyrzutem tylnym powoduje również całkowite zgaśnięcie kontrolki ostrzegawczej na desce rozdzielczej.

Obciążalność prądowa bezpiecznika jest podana na samym bezpieczniku.

## **⚠ UWAGA**

**Przepalony bezpiecznik trzeba zawsze wymieniać na bezpiecznik tego samego typu i o takiej samej obciążalności, nigdy nie wolno montować bezpiecznika o innej obciążalności prądowej.**

W przypadku niemożności wyeliminowania przyczyn działania należy skonsultować się ze sprzedawcą.

## **7 OCHRONA ŚRODOWISKA**

Ochrona środowiska powinna mieć nadrzędne znaczenie podczas używania urządzenia, z korzyścią dla społeczności lokalnej oraz otoczenia, w którym żyjemy.

- Nie zakłócać spokoju sąsiadom.
- Dokładnie przestrzegać lokalnych przepisów o utylizacji materiałów pozostałych po koszeniu.
- Należy ściśle przestrzegać miejscowych przepisów dotyczących utylizacji opakowań, olejów, benzyny, akumulatorów, filtrów, uszkodzonych części lub wszelkich elementów mających duży wpływ na środowisko. Odpadów tych nie wolno wyrzucać do śmieci, lecz należy je posegregować i oddać do odpowiednich punktów zbiórki, które zajmą się recyklingiem materiałów.

### **7.1 ROZBIÓRKA I USUWANIE**

Po wycofaniu urządzenia z eksploatacji nie można go porzucać w dowolnym miejscu, lecz należy zwrócić się do punktu zbiórki.

Duża część materiałów zastosowanych w produkcji urządzenia nadaje się do recyklingu; wszystkie części metalowe (stal, aluminium, mosiądz) można sprzedać w punkcie skupu złomu. Więcej informacji można uzyskać w lokalnych zakładach komunalnych. Utylizacja odpadów po rozbiórce urządzenia musi odbywać się w sposób ekologiczny, aby nie zanieczyszczać gruntu, powietrza i wody.

**Zawsze należy też przestrzegać obowiązujących przepisów lokalnych.**

Przy złomowaniu urządzenia należy zniszczyć etykietę z oznaczeniem CE wraz z niniejszym podręcznikiem.

## 8 AKCESORIA

<b>Kompatybilne akcesoria</b>			
	<b>Boczny kanał wyrzutowy</b>	<b>Tyłny kanał wyrzutowy</b>	
<b>Zestaw do mulczowania</b>	Dostępne	Dostępne	Zajrzeć do podręcznika „Zestaw do mulczowania”.
<b>Ładowarka do akumulatora</b>	Dostępne	Dostępne	

## 9 DANE TECHNICZNE DLA MASZYN Z TYLNYM KANAŁEM WYRZUTOWYM

<b>Model</b>		<b>86R/12,5 K M</b>	<b>86R/14,5 K M</b>	<b>86R/16 K M</b>
Silnik		K 1250	K 1450	K 1600
Pojemność skokowa silnika		413 cm <sup>3</sup>	432 cm <sup>3</sup>	452 cm <sup>3</sup>
Moc znamionowa		6,8 kW	7,5 kW	7.8kW
Maksymalna prędkość obrotowa silnika		2600 min <sup>-1</sup>		
Model ostrza		193401130101 (lewe), 193401130102 (prawe)	193401130101 (lewe), 193401130102 (prawe)	193401130101 (lewe), 193401130102 (prawe)
Szerokość cięcia		86 cm	86 cm	86 cm
Poziom ciśnienia akustycznego u operatora		85,9 dB(A), 3 dB(A)	87,8 dB(A), 3 dB(A)	88,4 dB(A), 3 dB(A)
Zmierzony poziom mocy akustycznej		98,56 dB(A), 1,43 dB(A)	99,43 dB(A), 0,91 dB(A)	98,97 dB(A), 0,91 dB(A)
Gwarantowany poziom mocy akustycznej		100 dB(A)	100 dB(A)	100 dB(A)
Drgania	Dłoń-ramię	<b>a<sub>h</sub></b> : 4,85 m/s <sup>2</sup> , <b>K<sub>h</sub></b> : 1,5 m/s <sup>2</sup>	<b>a<sub>h</sub></b> : 3,45 m/s <sup>2</sup> , <b>K<sub>h</sub></b> : 1,5 m/s <sup>2</sup>	<b>a<sub>h</sub></b> : 3,74 m/s <sup>2</sup> , <b>K<sub>h</sub></b> : 1,5 m/s <sup>2</sup>
	Całe ciało	<b>a<sub>h</sub></b> : 0,93 m/s <sup>2</sup> , <b>K<sub>h</sub></b> : 1,5 m/s <sup>2</sup>	<b>a<sub>h</sub></b> : 0,57 m/s <sup>2</sup> , <b>K<sub>h</sub></b> : 1,5 m/s <sup>2</sup>	<b>a<sub>h</sub></b> : 0,70 m/s <sup>2</sup> , <b>K<sub>h</sub></b> : 1,5 m/s <sup>2</sup>
Masa		193 kg	193 kg	193 kg
Prędkość jazdy		Do przodu: 1,6-7,5 km/h, wsteczny 0-2,5 km/h		
Moment dokręcania śruby ostrza		40-45 Nm		
Wysokość cięcia (na 7 poziomach)		30 - 90 mm		
Kółka przednie		15 × 6,00-6		
Kółka tylne		18 × 8,50-8		
Ciśnienie pompowania kół przednich		1,2 bar		
Ciśnienie pompowania kół tylnych		1,0 bar		
Układ elektryczny		12 VDC		
Akumulator		18 Ah		
Minimalny promień skrętu		45 cm		
Pojemność zbiornika na paliwo		7,5 l		

<b>Model</b>		<b>86R/14,5 K</b>	<b>86R/16 K</b>	<b>92R/16 K</b>	<b>102R/16 K</b>
Silnik		K 1450	K 1600	K 1600	K 1600
Pojemność skokowa silnika		432 cm <sup>3</sup>	452 cm <sup>3</sup>	452 cm <sup>3</sup>	452 cm <sup>3</sup>
Moc znamionowa		7,5 kW	7,8 kW	7,8 kW	7,8 kW
Maksymalna prędkość obrotowa silnika		2600 min <sup>-1</sup>			
Model ostrza		193401130101 (lewe), 193401130102 (prawe)	193601130101 (lewe), 193601130102 (prawe)	193601130101 (lewe), 193601130102 (prawe)	0606665 (lewe), 0606668 (prawe)
Szerokość cięcia		86 cm	86 cm	92 cm	102 cm
Poziom ciśnienia akustycznego u operatora		87,8 dB(A), 3 dB(A)	88,4 dB(A), 3 dB(A)	86,7 dB(A), 3 dB(A)	88,5 dB(A), 3 dB(A)
Zmierzony poziom mocy akustycznej		99,43 dB(A), 0,91 dB(A)	98,97 dB(A), 0,91 dB(A)	98,41 dB(A), 1,20 dB(A)	99,53 dB(A), 0,88 dB(A)
Gwarantowany poziom mocy akustycznej		100 dB(A)	100 dB(A)	100 dB(A)	100 dB(A)
Drgania	Dłoń-ramię	<b>a<sub>h</sub></b> : 3,45 m/s <sup>2</sup> , <b>K<sub>h</sub></b> : 1,5 m/s <sup>2</sup>	<b>a<sub>h</sub></b> : 3,74 m/s <sup>2</sup> , <b>K<sub>h</sub></b> : 1,5 m/s <sup>2</sup>	<b>a<sub>h</sub></b> : 4,1 m/s <sup>2</sup> , <b>K<sub>h</sub></b> : 1,5 m/s <sup>2</sup>	<b>a<sub>h</sub></b> : 3,72 m/s <sup>2</sup> , <b>K<sub>h</sub></b> : 1,5 m/s <sup>2</sup>
	Całe ciało	<b>a<sub>h</sub></b> : 0,57 m/s <sup>2</sup> , <b>K<sub>h</sub></b> : 1,5 m/s <sup>2</sup>	<b>a<sub>h</sub></b> : 0,70 m/s <sup>2</sup> , <b>K<sub>h</sub></b> : 1,5 m/s <sup>2</sup>	<b>a<sub>h</sub></b> : 0,68 m/s <sup>2</sup> , <b>K<sub>h</sub></b> : 1,5 m/s <sup>2</sup>	<b>a<sub>h</sub></b> : 0,85 m/s <sup>2</sup> , <b>K<sub>h</sub></b> : 1,5 m/s <sup>2</sup>
Masa		192 kg	192 kg	194 kg	194,5 kg
Prędkość jazdy		Do przodu: 0-8,8 km/h, wsteczny 0-4,5 km/h			
Moment dokręcania śruby ostrza		40-45 Nm			
Wysokość cięcia (na 7 poziomach)		30 - 90 mm			
Kółka przednie		15 × 6,00-6			
Kółka tylne		18 × 8,50-8			
Ciśnienie pompowania kół przednich		1,2 bar			
Ciśnienie pompowania kół tylnych		1,0 bar			
Układ elektryczny		12 VDC			
Akumulator		18 Ah			
Minimalny promień skrętu		45 cm			
Pojemność zbiornika na paliwo		7,5 l			

## 10 DANE TECHNICZNE DLA MASZYN Z BOCZNYM KANAŁEM WYRZUTOWYM

<b>Model</b>	<b>99L/12,5 K M</b>	<b>99L/14,5 K M</b>	<b>99L/16 K M</b>	<b>109L/16 K M</b>
Silnik	K 1250	K 1450	K 1600	K 1600
Pojemność skokowa silnika	413 cm <sup>3</sup>	432 cm <sup>3</sup>	452 cm <sup>3</sup>	452 cm <sup>3</sup>
Moc znamionowa	6,8 kW	7,5 kW	7,8 kW	7,2 kW
Maksymalna prędkość obrotowa silnika	2600 min <sup>-1</sup>			2400 min <sup>-1</sup>



<b>Model</b>		<b>99L/12,5 K M</b>	<b>99L/14,5 K M</b>	<b>99L/16 K M</b>	<b>109L/16 K M</b>
Model ostrza		98.41.101.	98.41.101.	98.41.101.	108.41.101.
Szerokość cięcia		98 cm	98 cm	98 cm	108 cm
Poziom ciśnienia akustycznego u operatora		85,9 dB(A), 3 dB(A)	86,8 dB(A), 3 dB(A)	87,7 dB(A), 3 dB(A)	87 dB(A), 3 dB(A)
Zmierzony poziom mocy akustycznej		97,79 dB(A), 1,34 dB(A)	99,4 dB(A), 1,05 dB(A)	99,35 dB(A), 0,99 dB(A)	98,8 dB(A), 1,11 dB(A)
Gwarantowany poziom mocy akustycznej		100 dB(A)	100 dB(A)	100 dB(A)	100 dB(A)
Drgania	Dłoń-ramię	<b>a<sub>h</sub></b> : 3,1 m/s <sup>2</sup> , <b>K<sub>h</sub></b> : 1,5 m/s <sup>2</sup>	<b>a<sub>h</sub></b> : 4,2 m/s <sup>2</sup> , <b>K<sub>h</sub></b> : 1,5 m/s <sup>2</sup>	<b>a<sub>h</sub></b> : 2,84 m/s <sup>2</sup> , <b>K<sub>h</sub></b> : 1,5 m/s <sup>2</sup>	<b>a<sub>h</sub></b> : 3,41 m/s <sup>2</sup> , <b>K<sub>h</sub></b> : 1,5 m/s <sup>2</sup>
	Całe ciało	<b>a<sub>h</sub></b> : 0,6 m/s <sup>2</sup> , <b>K<sub>h</sub></b> : 1,5 m/s <sup>2</sup>	<b>a<sub>h</sub></b> : 0,68 m/s <sup>2</sup> , <b>K<sub>h</sub></b> : 1,5 m/s <sup>2</sup>	<b>a<sub>h</sub></b> : 0,92 m/s <sup>2</sup> , <b>K<sub>h</sub></b> : 1,5 m/s <sup>2</sup>	<b>a<sub>h</sub></b> : 1,08 m/s <sup>2</sup> , <b>K<sub>h</sub></b> : 1,5 m/s <sup>2</sup>
Masa		172 kg	172 kg	172 kg	173,5 kg
Prędkość jazdy		Do przodu: 1,6 do -7,5 km/h (5 biegów), na biegu wstecznym: 0-2,5 km/h			
Moment dokręcania śruby ostrza		40-45 Nm			
Wysokość cięcia (na 7 poziomach)		30 - 90 mm			
Kółka przednie		15 × 6,00-6			
Kółka tylne		18 × 8,50-8			
Ciśnienie pompowania kół przednich		1,2 bar			
Ciśnienie pompowania kół tylnych		1,0 bar			
Układ elektryczny		12 VDC			
Akumulator		18 Ah			
Minimalny promień skrętu		45 cm			
Pojemność zbiornika na paliwo		7,5 l			

<b>Model</b>		<b>99L/14,5 K</b>	<b>109L/16 K</b>
Silnik		K 1450	K 1600
Pojemność skokowa silnika		432 cm <sup>3</sup>	452 cm <sup>3</sup>
Moc znamionowa		7,5 kW	7,2 kW
Maksymalna prędkość obrotowa silnika		2600 min <sup>-1</sup>	2400 min <sup>-1</sup>
Model ostrza		98.41.101.	108.41.101.
Szerokość cięcia		98 cm	108 cm
Poziom ciśnienia akustycznego u operatora		86,8 dB(A), 3 dB(A)	87 dB(A), 3 dB(A)
Zmierzony poziom mocy akustycznej		99,40 dB(A), 1,05 dB(A)	98,80 dB(A), 1,11 dB(A)
Gwarantowany poziom mocy akustycznej		100 dB(A)	100 dB(A)
Drgania	Dłoń-ramię	<b>a<sub>h</sub></b> : 4,20 m/s <sup>2</sup> , <b>K<sub>h</sub></b> : 1,5 m/s <sup>2</sup>	<b>a<sub>h</sub></b> : 3,41 m/s <sup>2</sup> , <b>K<sub>h</sub></b> : 1,5 m/s <sup>2</sup>
	Całe ciało	<b>a<sub>h</sub></b> : 0,68 m/s <sup>2</sup> , <b>K<sub>h</sub></b> : 1,5 m/s <sup>2</sup>	<b>a<sub>h</sub></b> : 1,08 m/s <sup>2</sup> , <b>K<sub>h</sub></b> : 1,5 m/s <sup>2</sup>
Masa		171 kg	172,5 kg

<b>Model</b>	<b>99L/14,5 K</b>	<b>109L/16 K</b>
Prędkość jazdy	Do przodu: 0-8,8 km/h, wsteczny 0-4,5 km/h	
Moment dokręcania śruby ostrza	40-45 Nm	
Wysokość cięcia (na 7 poziomach)	30 - 90 mm	
Kółka przednie	15 × 6,00-6	
Kółka tylne	18 × 8,50-8	
Ciśnienie pompowania kół przednich	1,2 bar	
Ciśnienie pompowania kół tylnych	1,0 bar	
Układ elektryczny	12 VDC	
Akumulator	18 Ah	
Minimalny promień skrętu	45 cm	
Pojemność zbiornika na paliwo	7,5 l	

## 11 DEKLARACJA ZGODNOŚCI

Niżej podpisana

**Firma EMAK spa via Fermi, 4 - 42011 Bagnolo in Piano (RE)  
- WŁOCHY**

deklaruje na własną odpowiedzialność, że narzędzie:

1. Rodzaj: **kosiarka traktorowa**
2. Marka: / Typ: **Efco i Oleo-Mac: 99L/12,5 K M - 99L/14,5 K M - 99L/16 K M - 99L/14,5 K - 109L/16 K M - 109L/16 K - 86R/12,5 K M - 86R/14,5 K M - 86R/16 K M - 86R/14,5 K - 86R/16 K - 92R/16 K - 102R/16 K**
3. Identyfikacja serii: **719 XXX 0001 ÷ 719 XXX 9999 (86R/12,5 K M - 86R/14,5 K M - 86R/16 K M - 86R/14,5 K - 86R/16 K - 92R/16 K - 102R/16 K)**  
**720 XXX 0001 ÷ 720 XXX 9999 (99L/12,5 K M - 99L/14,5 K M - 99L/16 K M - 109L/16 K M - 99L/14,5 K - 109L/16 K)**
- spełnia wymogi dyrektywy/  
rozporządzenia z późniejszymi  
zmianami lub uzupełnieniami: **2006/42/WE - 2000/14/WE - 2014/30/UE - (EU) 2016/1628 - 2011/65/UE**
- spełnia wymogi następujących norm  
zharmonizowanych: **EN ISO 5395-3:2013/A1:2017/A2:2018 -  
EN ISO 5395-1:2013/A1:2018 - ISO 14982:1998**
- Zastosowane procedury określania  
zgodności: **Załącznik VI nr 5 - 2000/14/WE**

Zmierzony poziom mocy akustycznej:

<b>86R/12,5 K M</b>	<b>86R/14,5 K M</b>	<b>86R/16 K M</b>	<b>99L/12,5 K M</b>	<b>99L/14,5 K M</b>	<b>99L/16 K M</b>	<b>109L/16 K M</b>
99 dB(A)	97 dB(A)	99 dB(A)	98 dB(A)	95 dB(A)	99 dB(A)	97 dB(A)
1 dB(A)	2 dB(A)	1 dB(A)	1 dB(A)	2 dB(A)	1 dB(A)	2 dB(A)
<b>86R/14,5 K</b>	<b>86R/16 K</b>	<b>92R/16 K</b>	<b>102R/16 K</b>	<b>99L/14,5 K</b>	<b>109L/16 K</b>	
99 dB(A)	99 dB(A)	98 dB(A)	100 dB(A)	99 dB(A)	99 dB(A)	
1 dB(A)	1 dB(A)	1 dB(A)	1 dB(A)	1 dB(A)	1 dB(A)	

Gwarantowany poziom mocy akustycznej:

<b>86R/12,5 K M</b>	<b>86R/14,5 K M</b>	<b>86R/16 K M</b>	<b>99L/12,5 K M</b>	<b>99L/14,5 K M</b>	<b>99L/16 K M</b>	<b>109L/16 K M</b>
100 dB(A)	100 dB(A)	100 dB(A)	100 dB(A)	100 dB(A)	100 dB(A)	100 dB(A)
<b>86R/14,5 K</b>	<b>86R/16 K</b>	<b>92R/16 K</b>	<b>102R/16 K</b>	<b>99L/14,5 K</b>	<b>109L/16 K</b>	
100 dB(A)	100 dB(A)	100 dB(A)	100 dB(A)	100 dB(A)	100 dB(A)	

Typ narzędzia tnącego:

**Ostrze obrotowe**

Nazwa i adres podmiotu  
notyfikującego:

**TÜV Rheinland LGA Products GmbH - Tillystraße 2 - 90431 Nürnberg  
Zgłoszone przez Zentralstelle der Länder für Sicherheitstechnik (ZLS).  
Zgłoszone pod nr.. 0197 do Komisji Europejskiej.**

Dokumentacja techniczna złożona  
w:

**Siedzibie administracyjnej. - Dyrekcji technicznej.**

Sporządzono w:

**Bagnolo in Piano (RE) - via Fermi 4, Włochy**

Data:

**14/11/23**

Luigi Bartoli - Dyrektor generalny

## 12 KARTA GWARANCYJNA

Niniejsze urządzenie zostało zaprojektowane i wykonane przy wykorzystaniu najnowocześniejszych technik produkcyjnych. Producent udziela gwarancji na swoje wyroby na okres dwudziestu czterech (24) miesięcy od daty zakupu do celów prywatnych i hobbystycznych. W przypadku używania produktu do zastosowań profesjonalnych okres gwarancyjny ograniczony jest do 12 miesięcy.

### Ogólne warunki gwarancji

1. Gwarancja obowiązuje począwszy od dnia zakupu. Producent bezpłatnie wymienia części wadliwe ze względu na materiał, robociznę i produkcję za pośrednictwem sieci sprzedaży i serwisowej. Gwarancja nie znosi prawa nabywcy przewidzianego w kodeksie cywilnym dotyczącego roszczeń w wyniku wad i uszkodzeń spowodowanych przez sprzedany przedmiot.
2. Personel techniczny przystąpi do naprawy w czasie, na który pozwolą wymagania organizacyjne, zawsze najszybciej jak to możliwe.
3. **Aby skorzystać z naprawy gwarancyjnej, konieczne jest przedstawienie autoryzowanym pracownikom obsługi poniższej karty gwarancyjnej, osteplowanej przez sprzedawcę, wypełnionej we wszystkich swoich częściach oraz faktury zakupu lub paragonu lub też innego wymaganego prawnie dokumentu sprzedaży z odnotowaną datą zakupu.**
4. Utrata gwarancji następuje w przypadku:
  - Widocznego braku konserwacji,
  - Nieprawidłowego użytkowania wyrobu lub jego przeróbek,
  - Stosowania niewłaściwych smarów lub paliwa,
  - Stosowania nieoryginalnych części zamiennych lub akcesoriów,
  - Wykonywania napraw przez osoby nieupoważnione.
5. Producent wyłącza z zakresu gwarancji materiały eksploatacyjne i części podlegające normalnemu zużyciu.
6. Gwarancja nie obejmuje prac mających na celu unowocześnienie i ulepszenie produktu.
7. Gwarancja nie obejmuje ustawienia ani czynności konserwacyjnych, które będą konieczne w okresie gwarancji.
8. Ewentualne uszkodzenia powstałe podczas transportu powinny zostać natychmiastowo zgłoszone przewoźnikowi pod groźbą utraty gwarancji.
9. Dla silników innych marek (Briggs & Stratton, Tecumseh, Kawasaki, Honda, itp.) montowanych w naszych urządzeniach obowiązuje gwarancja udzielona przez producenta silnika.
10. Gwarancja nie obejmuje ewentualnych szkód, bezpośrednio lub pośrednio wyrządzonych osobom lub rzeczom z powodu usterek w urządzeniu lub wynikłych z wymuszonego przedłużonego przestoju w pracy urządzenia.

PL

MODEL \_\_\_\_\_

Nr SERYJNY \_\_\_\_\_

NABYWCA PAN/I. \_\_\_\_\_

DATA \_\_\_\_\_

SPRZEDAWCA

Nie wysyłać! Załączyć jedynie w przypadku żądania naprawy gwarancyjnej.

## 13 WYSZUKIWANIE I USUWANIE USTEREK

### UWAGA

- Przed przystąpieniem do jakichkolwiek testów naprawczych zalecanych w poniższej tabeli oprócz tych, w przypadku których wyraźnie wymagane jest działanie urządzenia, należy zawsze zatrzymać urządzenie i wyjąć z niego kluczyk.
- Po sprawdzeniu wszystkich możliwych przyczyn, jeżeli problem nie został rozwiązany, należy zwrócić się do Autoryzowanego Serwisu. Jeżeli pojawi się usterka niewymieniona w tabeli, należy zwrócić się do Autoryzowanego Serwisu.

PL

### UWAGA

Nigdy nie podejmować napraw, nie posiadając do tego celu odpowiednich środków i narzędzi albo niezbędnych umiejętności technicznych. Każda źle przeprowadzona interwencja powoduje automatyczny przepadek Gwarancji i zwolnienie Producenta z wszelkiej odpowiedzialności.

<b>PROBLEM</b>	<b>MOŻLIWE PRZYCZYNY</b>	<b>ROZWIĄZANIE</b>
<b>Oświetlenia nie działa</b>	Złącze kabla reflektora nie jest podłączone.	Przekręcić kluczyk do pozycji „STOP” i podłączyć kabel reflektora.
	Wadliwe lampki.	Przekręcić kluczyk do pozycji „STOP” i wymienić lampki.
	Akumulator nie jest prawidłowo podłączony.	Podłączyć czerwony przewód do zacisku (+) akumulatora, a czarny przewód do zacisku (-) akumulatora. (rozdział 4.5 Ładowanie akumulatora (Rys. 26)).
	Wadliwy przełącznik włączania.	Wymienić przełącznik włączania.
	Wadliwy akumulator.	Test i ponowne ładowanie lub wymiana akumulatora.
	Zwarcie okablowania.	Skontaktować się ze sprzedawcą lub centrum serwisowym.
<b>Rozrusznik nie obraca się</b>	Nie są spełnione warunki rozruchu.	Sprawdzić, czy spełnione są wszystkie warunki rozruchu (punkt 5.6.9 <i>Streszczenie głównych warunków zezwolenia na rozruch lub zadziałania zabezpieczeń</i> ).
	Brak paliwa w zbiorniku.	Przekręcić kluczyk do pozycji „STOP” i uzupełnić paliwo w zbiorniku.
	Słaby styk między kablem a zaciskiem akumulatora.	Sprawdzić połączenia. (rozdział 4.5 Ładowanie akumulatora (Rys. 26)).
	Rozładowany lub uszkodzony akumulator.	Sprawdzić i naładować lub wymienić akumulator.
	Wadliwy bezpiecznik.	Wymienić bezpiecznik. Jeżeli bezpiecznik przepala się wielokrotnie, należy ustalić przyczynę (zwykle jest to zwarcie). (rozdział 6.4.6 <i>WYMIANA BEZPIECZNIKA</i> )
	Zatkany filtr powietrza.	Oczyszczyć filtr powietrza.
	Wadliwa świeca zapłonowa.	Sprawdzić połączenie gniazda świecy zapłonowej, wyczyścić lub wymienić świecę zapłonową.
	Wadliwy pedał hamulca.	Skontaktować się ze sprzedawcą lub centrum serwisowym.
	Przełącznik sprzęgła/hamulca nie jest wciśnięty.	Wcisnąć przełącznik wału odbioru mocy do pozycji OFF.
	Wadliwy przekaźnik rozrusznika.	Wymienić przekaźnik rozrusznika.
Wadliwa stacyjka zapłonu.	Wymienić stacyjkę zapłonu.	

<b>PROBLEM</b>	<b>MOŻLIWE PRZYCZYNY</b>	<b>ROZWIĄZANIE</b>
<b>Silnik pracuje nierówno</b>	Problem z gaźnikiem.	Skontaktować się ze sprzedawcą lub centrum serwisowym.
	Zablokowany filtr powietrza.	Wyczyścić lub wymienić filtr powietrza (patrz instrukcja obsługi silnika).
	Zablokowana wentylacja zbiornika paliwa.	<ol style="list-style-type: none"> <li>1. Sprawdzić i w razie potrzeby wymienić filtr paliwa (patrz instrukcja obsługi silnika lub skontaktuj się ze sprzedawcą lub centrum serwisowym).</li> <li>2. Opróżnić zbiornik paliwa i napełnić go świeżym paliwem.</li> </ol>
	Trawa jest zbyt wysoka.	Zmniejszyć prędkość jazdy w zależności od wysokości trawy i/lub zwiększyć wysokość koszenia.
<b>Silnik jest słaby.</b>	Zablokowany filtr powietrza.	Wyczyścić lub wymienić filtr powietrza (patrz instrukcja obsługi silnika).
	Zbyt niska prędkość obrotowa silnika.	Zwiększyć przyspieszenie.
	Zbyt duża wysokość jazdy.	Ustawić niższy bieg.
	Wadliwa świeca zapłonowa.	Wymienić świecę zapłonową; patrz instrukcja obsługi silnika.
	Zablokowana wentylacja zbiornika paliwa.	<ol style="list-style-type: none"> <li>1. Sprawdzić i w razie potrzeby wymienić filtr paliwa (patrz instrukcja obsługi silnika lub skontaktuj się ze sprzedawcą lub centrum serwisowym).</li> <li>2. Opróżnić zbiornik paliwa i napełnić go świeżym paliwem.</li> </ol>
<b>Akumulator nie ładuje się</b>	Wadliwy bezpiecznik.	Wymienić bezpiecznik. Jeżeli bezpiecznik przepala się wielokrotnie, należy ustalić przyczynę (zwykle jest to zwarcie). (punkt 6.4.6 WYMIANA BEZPIECZNIKA)
	Słaby styk między biegunami i przewodami akumulatora.	Sprawdzić połączenia (rozdział 4.5 Ładowanie akumulatora (Rys. 26)).
<b>Maszyna nie uruchamia się</b>	Włączony jest hamulec.	Przytrzymać wciśnięty pedał hamulca i zwolnić hamulec postojowy, powoli zwalniając pedał hamulca, aby ruszyć maszyną do przodu. (punkt 5.4.2).
	Przekładnia odłączona (przekładnia hydrostatyczna).	Włączyć skrzynię biegów.
	Pasek napędowy odłączony.	Zamocować pasek w odpowiednim położeniu.
	Uszkodzony lub zużyty pasek napędowy.	Wymienić pasek napędowy.

<b>PROBLEM</b>	<b>MOŻLIWE PRZYCZYNY</b>	<b>ROZWIĄZANIE</b>
<b>Silne drgania</b>	Poluzowane ostrza.	Sprawdzić i dokręcić wszystkie ostrza lub skontaktować się ze sprzedawcą lub centrum serwisowym.
	Poluzowany silnik.	Sprawdzić i dokręcić wszystkie śruby silnika i ramy.
	Niewyważenie jednego lub obu ostrzy z powodu uszkodzenia.	Skontaktować się ze sprzedawcą lub centrum serwisowym.
	Cięcie: oznacza, że agregat tnący jest zapełniony trawą.	Wyczyścić agregat tnący.
	Zespół silnika nie jest prawidłowo dokręcony.	Dokręcić zespół silnika lub skontaktować się ze sprzedawcą lub centrum serwisowym.
	Uszkodzony pasek.	Wymienić pasek.
<b>Nierównomierne lub kiepskie rezultaty cięcia</b>	Tępe lub zużyte ostrza.	Naostrzyć lub wymienić ostrza.
	Różne ciśnienie powietrza w lewej i prawej oponie.	Sprawdzić ciśnienie w oponach.
	Regulacja tarczy tnącej.	Sprawdzić regulację tarczy tnącej (5.6.3 <i>Regulacja wysokości koszenia</i> lub skontaktować się ze sprzedawcą lub centrum serwisowym).
	Długa i/lub mokra trawa.	Dostosować poziom cięcia i prędkość jazdy do warunków cięcia.
	Zbyt duża wysokość jazdy.	Ustawić niższy bieg.
	Trawa utknęła pod tarczą tnącą.	Prawidłowo wyczyścić wnętrze zespołu tnącego (użyć odpowiedniej przystawki do czyszczenia tarczy tnącej).
	Ślizganie się paska napędowego kosiarki.	Wymienić pasek napędowy.
	Kanał kolektora jest zablokowany.	Wyjąć kolektor i opróżnić kanał wyrzutowy.



**Emak S.p.A.**

42011 Bagnolo in Piano (RE) Italy

**[www.myemak.com](http://www.myemak.com)**

**[www.youtube.it/EmakGroup](https://www.youtube.it/EmakGroup)**