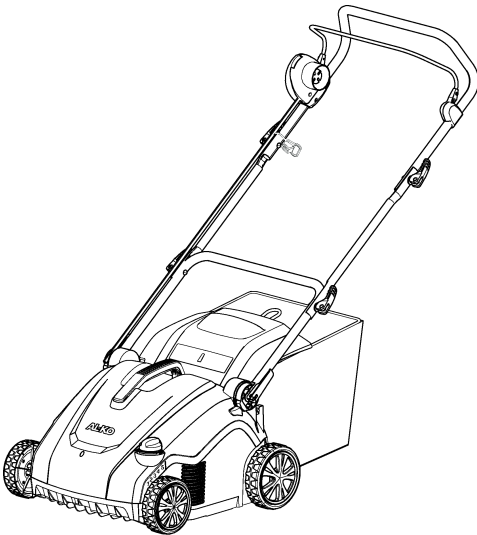


ORIGINAL-BETRIEBSANLEITUNG ELEKTRO-VERTIKUTIERER

COMBI-CARE 36 E comfort



DE

GB

NL

FR

ES

IT

SI

HR

SK

CZ

PL

HU

DK

SE

NO

FI

EE

LT

RU

TR



TR 066



Inhaltsverzeichnis

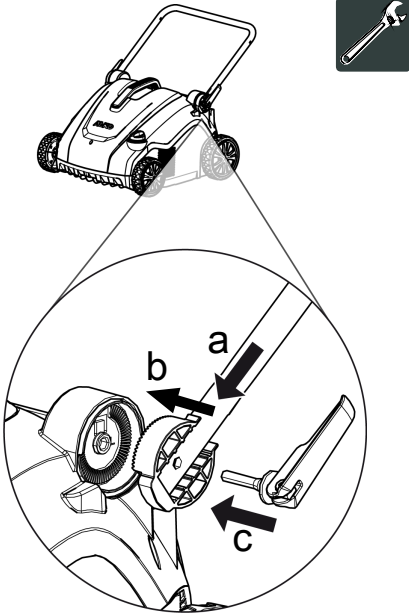
Deutsch	6
English	15
Nederlands	24
Français	34
Español	44
Italiano	54
Slovenščina	64
Hrvatski	73
Slovenská	82
Česky	92
Polski	101
Magyarul	111
Dansk	121
Svensk	130
Norsk	139
Suomi	148
Eesti	157
Lietuvių	166
Русский	176
Türkçe	186

© 2016

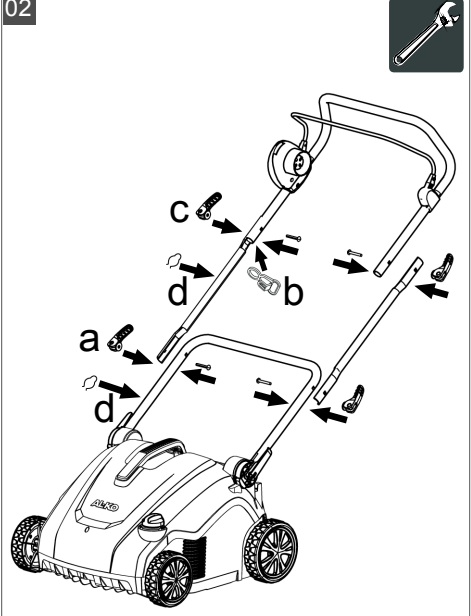
AL-KO KOBER GROUP Kötz, Germany

This documentation or excerpts therefrom may not be reproduced or disclosed to third parties without the express permission of the AL-KO KOBER GROUP.

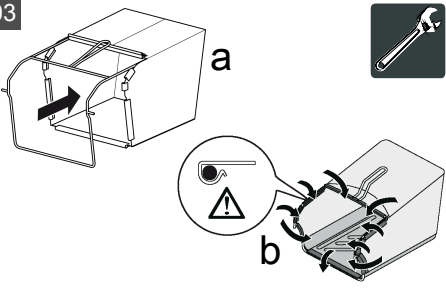
01



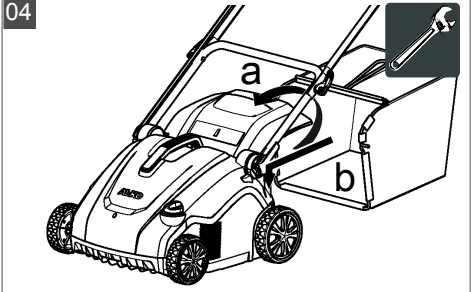
02



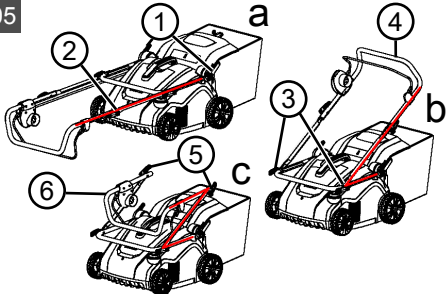
03



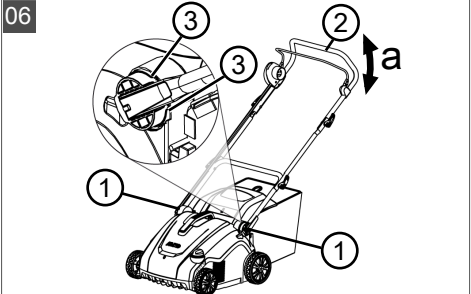
04



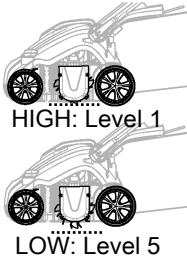
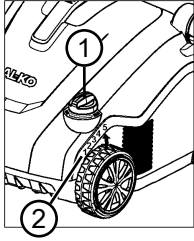
05



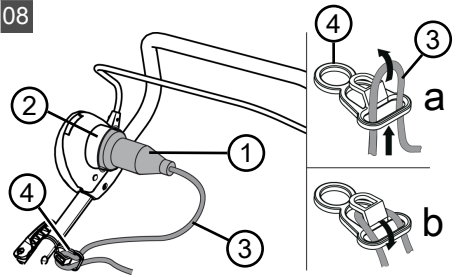
06



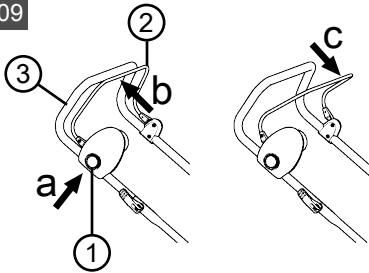
07



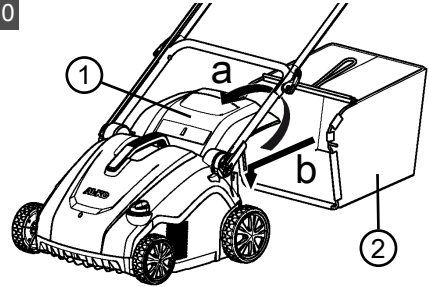
08



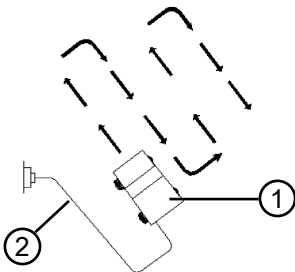
09



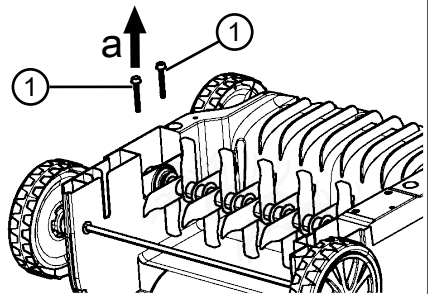
10



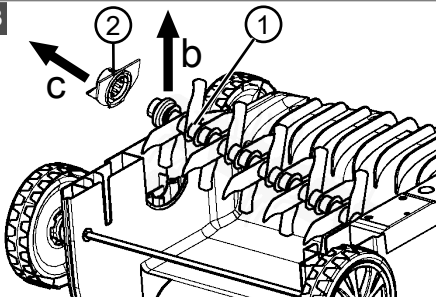
11



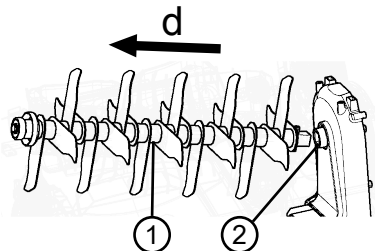
12


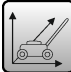





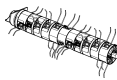










13



14



	<p>Combi Care 36 E Comfort Art.-Nr. 113465</p>
	<p>(1110 x 1120 x 530) mm</p>
	<p>ca. 15 kg</p>
	<p>5x</p>
	<p> 36 cm</p>
	<p> 36 cm</p>
	<p>230 – 240 V AC / 50 Hz</p>
	<p>min. 10 A</p>
	<p>II / IPX4</p>
	<p>1500 W</p>
	<p>4000 (+/-100) min⁻¹</p>
	<p>94 dB(A) [LpA = 81 dB(A), K = 3 dB(A)]</p>
	<p>3,05 m/s² [K = 1,5 m/s², DIN EN ISO 20643]</p>
	<p>ca. 55 l</p>

ORIGINAL-BETRIEBSANLEITUNG**Inhaltsverzeichnis**

1	Zu dieser Betriebsanleitung	7
1.1	Zeichenerklärungen und Signalwörter	7
2	Produktbeschreibung	7
2.1	Bestimmungsgemäße Verwendung	7
2.2	Möglicher vorhersehbarer Fehlgebrauch	7
2.3	Lieferumfang	7
2.4	Symbole am Gerät	8
2.5	Produktübersicht	8
3	Sicherheitshinweise	9
3.1	Bediener	9
3.2	Persönliche Schutzausrüstung	9
3.3	Arbeitsplatzsicherheit	9
3.4	Sicherheit von Personen und Tieren	9
3.5	Gerätesicherheit	9
3.6	Elektrische Sicherheit	9
4	Montage	9
5	Inbetriebnahme	10
5.1	Netzkabel beschaffen und Netzanschluss prüfen	10
5.2	Sichtkontrolle durchführen	10
6	Bedienung	10
6.1	Führungsholm ein- und aufklappen (05)	10
6.2	Führungsholm an die Körpergröße anpassen (06)	10
6.3	Arbeitstiefe einstellen (07)	10
6.4	Netzverbindung herstellen (08)	11
6.5	Motor starten und stoppen (09)	11
6.6	Grasfangkorb ein- und aushängen (10)	11
6.7	Gerät auf dem Rasen bewegen (11)	11
7	Wartung und Pflege	12
7.1	Schneidwerk reinigen	12
7.2	Vertikutier- oder Lüfterwalze austauschen (12, 13, 14)	12
8	Transport	12
9	Lagerung	13
10	Hilfe bei Störungen	13
11	Entsorgung	13
12	Garantie	14
13	EG-Konformitätserklärung	14

1 ZU DIESER BETRIEBSANLEITUNG

- Lesen Sie unbedingt vor der Inbetriebnahme diese Betriebsanleitung sorgfältig durch. Dies ist die Voraussetzung für sicheres Arbeiten und störungsfreie Handhabung.
- Bewahren Sie diese Betriebsanleitung immer so auf, dass Sie darin nachlesen können, wenn Sie eine Information zum Gerät benötigen.
- Geben Sie das Gerät nur mit dieser Betriebsanleitung an andere Personen weiter.
- Lesen und beachten Sie die Sicherheits- und Warnhinweise in dieser Betriebsanleitung.

1.1 Zeichenerklärungen und Signalwörter



GEFAHR!

Zeigt eine unmittelbar gefährliche Situation an, die – wenn sie nicht vermieden wird – den Tod oder eine schwere Verletzung zur Folge hat.



WARNUNG!

Zeigt eine potenziell gefährliche Situation an, die – wenn sie nicht vermieden wird – den Tod oder eine schwere Verletzung zur Folge haben könnte.



VORSICHT!

Zeigt eine potenziell gefährliche Situation an, die – wenn sie nicht vermieden wird – eine geringfügige oder mäßige Verletzung zur Folge haben könnte.

ACHTUNG!

Zeigt eine Situation an, die – wenn sie nicht vermieden wird – Sachschäden zur Folge haben könnte.



HINWEIS

Spezielle Hinweise zur besseren Verständlichkeit und Handhabung.

2 PRODUKTBESCHREIBUNG

2.1 Bestimmungsgemäße Verwendung

Dieser Vertikutierer ist zum Auflockern und Lüften eines Rasenbodens (Vertikutieren) im privaten Bereich bestimmt und darf nur auf abgetrocknetem, kurzgeschnittenem Rasen eingesetzt werden.

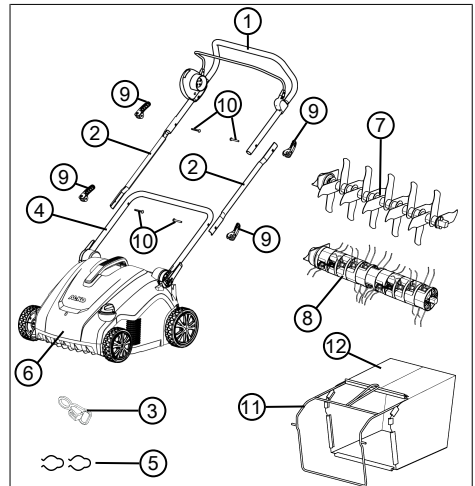
Jede andere Verwendung sowie unerlaubte Um- oder Anbauten werden als Zweckentfremdung angesehen und haben den Verfall der Gewährleistung, sowie den Verlust der Konformität (CE-Zeichen) und die Ablehnung jeder Verantwortung gegenüber Schäden des Benutzers oder Dritter seitens des Herstellers zur Folge.

2.2 Möglicher vorhersehbarer Fehlgebrauch

Das Gerät ist nicht für den gewerblichen Einsatz in öffentlichen Parks und Sportstätten sowie für den Einsatz in der Land- und Forstwirtschaft konzipiert. Es darf nicht zum Einkürzen von Büschen und Hecken sowie zum Einebnen des Bodens verwendet werden.

2.3 Lieferumfang





Zum Lieferumfang gehören die hier aufgelisteten Positionen. Prüfen Sie, ob alle Positionen enthalten sind:



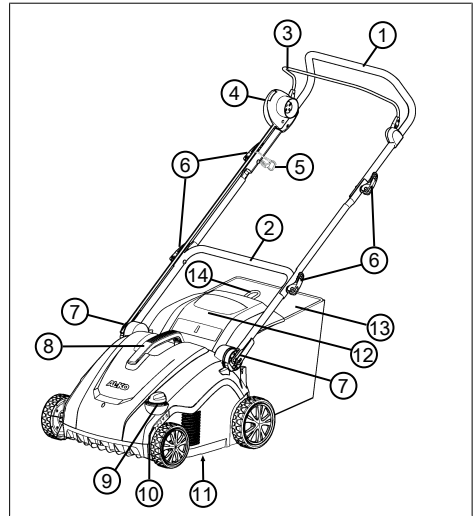
Nr.	Bauteil
1	Oberer Führungsholm mit Motorschalterbügel und Motorschalter
2	Führungsholm-Mittelteile (2x)
3	Kabelzugentlastung
4	Unterer Führungsholm
5	Kabelklemmen (2x)
6	Vertikutierer
7	Vertikutierwalze

Nr.	Bauteil
8	Lüfterwalze
9	Schnellspanner für Führungsholm (6x)
10	Durchsteckstifte für Schnellspanner (4x)
11	Rahmen für Grasfangkorb
12	Grasfangkorb

2.4 Symbole am Gerät

Symbol	Bedeutung
	Vor der Inbetriebnahme die Betriebsanleitung lesen!
	Dritte aus dem Gefahrenbereich fernhalten! Sicherheitsabstand einhalten!
	Hände und Füße vom Schneidwerk fernhalten! Vor Wartungs- und Pflege- sowie Reinigungsarbeiten das Gerät vom Stromnetz trennen!
	Netzkabel nicht überfahren! Stromschlaggefahr bei beschädigtem Netzkabel.
	Gehör- und Augenschutz tragen. Netzkabel vom Stromnetz trennen, wenn es sich verfangen hat oder beschädigt wurde.
	Vorgehen zum Starten des Motors (siehe Kapitel 6.5 "Motor starten und stoppen (09)", Seite 11)

2.5 Produktübersicht



Nr.	Bauteil
1	Oberer Führungsholm, klappbar
2	Unterer Führungsholm, drehbar
3	Motorschalterbügel
4	Motorschalter mit Sicherheits-Tastschalter und integriertem Netzstecker
5	Kabelzugentlastung
6	Schnellspanner zum Klappen des Führungsholms
7	Dreh-/Einrastgelenk mit Schnellspanner für die Griffhöhenverstellung
8	Tragegriff des Gerätes
9	Einstellrad für Arbeitstiefe
10	5-stufige Arbeitstiefenanzeige
11	Schneidwerk mit Vertikutier- oder Lüfterwalze
12	Prallklappe
13	Grasfangkorb
14	Tragegriff des Grasfangkorbs

3 SICHERHEITSHINWEISE

3.1 Bediener

- Jugendliche unter 16 Jahren oder Personen, welche die Betriebsanleitung nicht kennen, dürfen das Gerät nicht benutzen. Beachten Sie eventuelle landesspezifische Sicherheitsvorschriften zum Mindestalter des Benutzers.
- Gerät nicht unter Einfluss von Alkohol, Drogen oder Medikamenten bedienen.

3.2 Persönliche Schutzausrüstung

- Um Verletzungen an Kopf und Gliedmaßen, sowie Gehörschäden zu vermeiden, ist vorschriftsmäßige Kleidung und Schutzausrüstung zu tragen.
- Die persönliche Schutzausrüstung besteht aus:
 - Gehörschutz und Schutzbrille
 - Lange Hose und feste Schuhe
 - bei Wartung und Pflege: Schutzhandschuhe

3.3 Arbeitsplatzsicherheit

- Entfernen Sie vor der Arbeit gefährliche Gegenstände aus dem Arbeitsbereich, z. B. Äste, Glas- und Metallstücke, Steine.

3.4 Sicherheit von Personen und Tieren

- Benutzen Sie das Gerät nur für diejenigen Arbeiten, für die es vorgesehen ist. Ein nicht-bestimmungsgemäßer Gebrauch kann zu Verletzungen führen sowie Sachwerte schädigen.
- Schalten Sie das Gerät nur ein, wenn sich im Arbeitsbereich keine Personen und Tiere aufhalten.
- Halten Sie Hände oder Füße bzw. andere Körperteile vom laufenden Schneidwerk fern.

3.5 Gerätesicherheit

- Benutzen Sie das Gerät nur unter folgenden Bedingungen:
 - Das Gerät ist nicht verschmutzt.
 - Das Gerät weist keine Beschädigungen auf. Insbesondere darf das Netzkabel nicht beschädigt sein.
 - Alle Bedienelemente funktionieren.
- Überlasten Sie das Gerät nicht. Es ist für leichte Arbeiten im privaten Bereich bestimmt. Überlastungen führen zur Beschädigung des Gerätes.

3.6 Elektrische Sicherheit



WARNUNG!

Gefahr durch Stromschlag

Das Berühren stromführender Teile beschädigter Geräte oder Netzkabel kann aufgrund eines Stromschlages zu schweren oder tödlichen Verletzungen führen.

- Achten Sie darauf, dass Gerät und Netzkabel nicht beschädigt werden.
- Berühren Sie keine stromführenden Teile und trennen Sie das beschädigte Gerät bzw. Netzkabel sofort vom Stromnetz.
- Prüfen Sie anhand der technischen Daten dieses Gerätes, ob Netzspannung von Steckdose und Gerät übereinstimmen. Es darf keine andere Netzspannung verwendet werden.
- Sicherheit des Netzkabels:
 - Verwenden Sie nur ein Netzkabel, das für den Einsatz im Freien vorgesehen ist.
 - Kontrollieren Sie das Netzkabel, ob es beschädigt oder brüchig ist. Defekte Netzkabel dürfen nicht verwendet werden.
 - Schützen Sie die Steckverbindungen des Netzkabels vor Nässe.
 - Halten Sie das Netzkabel vom Schneidwerk fern und überfahren Sie es nicht.
 - Wickeln Sie Kabeltrommeln zum Vermeiden von Überhitzungen und Bränden vollständig ab.
- Zum Vermeiden von Kurzschlüssen und Zerstörung der elektrischen Bauteile:
 - Schützen Sie das Gerät vor Feuchtigkeit und benutzen Sie es nicht bei Regen.
 - Spritzen Sie das Gerät nicht mit Wasser ab.

4 MONTAGE

Montage: Siehe die Bilder (01) bis (04).



HINWEIS

Das Gerät darf erst nach vollständiger Montage betrieben werden.

5 INBETRIEBNAHME

5.1 Netzkabel beschaffen und Netzanschluss prüfen

Beachten Sie die Sicherheitshinweise zum Netzkabel (siehe Kapitel 3.6 "Elektrische Sicherheit", Seite 9).

Anforderungen an das Netzkabel

Beschaffen Sie ein Netzkabel, das folgenden Anforderungen entspricht:

- 3 Leiter mit Mindestquerschnitt von 2,5 mm (d. h. mit Schutzleiter)
- maximal 40 m Länge
- spritzwassergeschützt (Schutzklasse IP44)
- geeignet für den Einsatz im Freien (Qualität H05RN-F, d. h. Gummischlauchleitung)

Anforderungen an den Netzanschluss

Prüfen Sie, ob der Netzanschluss folgenden Anforderungen entspricht:

- mind. 10 A Sicherung
- Fehlerstromschutzschalter mit max. 30 mA Auslösestrom

5.2 Sichtkontrolle durchführen

1. Gerät auf Beschädigungen und lose Schrauben prüfen. Defekte Geräteteile ersetzen und Schrauben festziehen.
2. Netzkabel auf Beschädigungen prüfen. Defektes Netzkabel austauschen.
3. Gerät auf grobe Verschmutzungen prüfen. Verschmutzungen entfernen.

6 BEDIENUNG



HINWEIS

Mähen Sie vor dem Vertikutieren immer den Rasen (max. Rasenhöhe: 4 cm). Entfernen Sie Fremdkörper von der Rasenfläche.

6.1 Führungsholm ein- und aufklappen (05)



VORSICHT!

Quetschgefahr

Finger oder andere Körperteile können zwischen den losen Teilen des Führungsholms eingequetscht werden.

- Halten Sie die losen Teile des Führungsholms gut fest.
- Halten Sie keine Finger oder andere Körperteile zwischen die losen Teile.

ACHTUNG!

Gefahr der Beschädigung der Stromkabel

Motor- und Netzkabel können zwischen den losen Teilen des Führungsholms eingequetscht und beschädigt werden.

- Klemmen Sie beim Ein-/Aufklappen des Führungsholms nicht die Kabel ein.

Führungsholm einklappen

1. Die Schnellspanner an den Dreh-/Einrastgelenken (05/1) soweit lösen, dass sich der gesamte Führungsholm (05/2) nach vorn bis in die Waagerechte klappen lässt (Pos. a).
2. Untere Schnellspanner (05/3) lösen und oberen Führungsholm inkl. Mittelteil (05/4) nach hinten klappen (Pos. b).
3. Obere Schnellspanner (05/5) lösen und oberen Führungsholm (05/6) nach vorne bis in die Waagerechte klappen (Pos. c).
4. Alle Schnellspanner leicht festziehen.

Führungsholm aufklappen

Gehen Sie in der umgekehrten Reihenfolge vor.

6.2 Führungsholm an die Körpergröße anpassen (06)

1. Die Schnellspanner an den Dreh-/Einrastgelenken (06/1) lockern.
2. Führungsholm am Griff (06/2) bis zur gewünschten Höhe drehen (Pos. a). Die Drehbewegung ist durch die Anschläge (06/3) der Dreh-/Einrastgelenke begrenzt.
3. Die Schnellspanner (06/1) festziehen.

6.3 Arbeitstiefe einstellen (07)

Die Einstellung der Arbeitstiefe richtet sich nach:

- Rasenzustand (gepflegt: geringe Arbeitstiefe, verwildert: große Arbeitstiefe)
- Messerabnutzung (neu: geringe Arbeitstiefe, abgenutzt: große Arbeitstiefe)

Bei zu großer Arbeitstiefe: Gerät bleibt stehen und der Motor zieht nicht durch.



ACHTUNG!

Gefahr der Gerätebeschädigung

Das Einstellen der Arbeitstiefe bei laufendem Gerät führt zu Beschädigungen.

- Stellen Sie die Arbeitstiefe nur ein, wenn Motor und Schneidwerk stillstehen.

1. Einstellrad (07/1) auf HIGH drehen, d. h. Stufe 1 in der Arbeitstiefenanzeige (07/2). Das Schneidwerk wird maximal angehoben.
2. Arbeitstiefe prüfen:
 - Gerät starten (siehe *Kapitel 6.5 "Motor starten und stoppen (09)"*, Seite 11).
 - Auf dem Rasen ein kleines Stück fahren und das Arbeitsergebnis prüfen. Wenn der Rasen zu gering oder unregelmäßig vertikutiert wird, muss das Schneidwerk abgesenkt werden.
3. Gerät stoppen und warten, bis das Schneidwerk stillsteht.
4. Einstellrad (07/1) ein wenig in Richtung LOW drehen, d. h. Stufen 2 bis 5. Das Schneidwerk wird abgesenkt.
5. Die vorhergehenden Schritte solange wiederholen, bis der Rasen gleichmäßig vertikutiert wird.

6.4 Netzverbindung herstellen (08)

1. Steckbuchse (08/1) des Netzkabels fest in den Stecker (08/2) am Motorschalter stecken.
2. Netzkabel (08/3) in die Kabelzugentlastung (08/4) so einklemmen (Pos. a, Pos. b), dass es nicht vom Motorschalter abgezogen werden kann.

6.5 Motor starten und stoppen (09)

ACHTUNG!

Gefahr der Gerätebeschädigung

Durch mehrmaliges kurz aufeinanderfolgendes Ein-/Ausschalten werden Motor und Schneidwerk beschädigt.

- Schalten Sie den Motor nur ein, wenn das Schneidwerk stillsteht.

Motor starten

1. Sicherheits-Tastschalter (09/1) drücken und gedrückt halten (Pos. a).
2. Motorschalterbügel (09/2) zum Führungsholm (09/3) ziehen (Pos. b). Motor und Schneidwerk werden gestartet.
3. Sicherheits-Tastschalter (09/1) loslassen und dabei den Motorschalterbügel (09/2) halten.



HINWEIS

Der Motorschalterbügel rastet nicht ein. Halten Sie ihn während der gesamten Arbeitsdauer am Führungsholm fest.

Motor stoppen

1. Motorschalterbügel (09/2) loslassen. Dieser geht automatisch in die Nullstellung (Pos. c).

Der Motor stoppt sofort. Das Schneidwerk läuft nach bis zum Stillstand.



VORSICHT!

Gefahr von Schnittverletzungen

Beim Hineingreifen in das nachlaufende Schneidwerk besteht die Gefahr von Schnittverletzungen.

- Warten Sie, bis das Schneidwerk stillsteht.

6.6 Grasfangkorb ein- und aushängen (10)

Das Gerät kann mit und ohne Grasfangkorb betrieben werden.

Grasfangkorb einhängen

1. Prallklappe (10/1) anheben (Pos. a).
2. Grasfangkorb (10/2) von hinten kommend in die Halter einhängen (Pos. b).
3. Prallklappe loslassen.

Grasfangkorb aushängen und leeren

1. Gerät stoppen und warten, bis das Schneidwerk stillsteht.
2. Prallklappe (10/1) anheben.
3. Grasfangkorb (10/2) aus den Haltern herausheben und nach hinten abnehmen.
4. Grasfangkorb leeren.
5. Grasfangkorb einhängen (s. o.).

6.7 Gerät auf dem Rasen bewegen (11)

Führen Sie das Gerät (11/1) so über den Rasen, wie im Bild gezeigt, um zu vermeiden, dass das Netzkabel (11/2) beschädigt wird. Beachten Sie dabei die Sicherheitshinweise (siehe *Kapitel 3 "Sicherheitshinweise"*, Seite 9).

- Auf Gegenstände im Gras achten und aus dem Arbeitsbereich entfernen.
- Netzkabel von Hand nachführen.
- Gerät nur am Führungsholm steuern.
- Gerät im Schrittempo bewegen.
- Gerät immer quer zum Hang bewegen.
- Wenn der Motor plötzlich stoppt: Der Motorschutzschalter wurde aufgrund Überlastung ausgelöst. Einige Minuten warten und dann versuchen, den Motor wieder zu starten.

- In folgenden Fällen die Kundendienstwerkstatt aufsuchen:
 - Motor startet nicht mehr.
 - Gerät ist auf ein Hindernis aufgefahren.
 - Gerät vibriert und läuft unruhig.
 - Messer der Vertikutierwalze bzw. Stahlfedernzinken der Lüfterwalze sind verbogen.

7 WARTUNG UND PFLEGE



VORSICHT!

Gefahr von Schnittverletzungen

Beim Hineingreifen in das nachlaufende oder stehende Schneidwerk besteht die Gefahr von Schnittverletzungen.

- Stoppen Sie das Gerät und warten Sie, bis das Schneidwerk stillsteht.
- Ziehen Sie den Netzstecker, um das Gerät stromlos zu schalten.
- Tragen Sie Schutzhandschuhe.

7.1 Schneidwerk reinigen

ACHTUNG!

Gefahr durch Wasser

Wasser im Gerät führt zu Kurzschlüssen und Zerstörung der elektrischen Bauteile.

- Spritzen Sie das Gerät nicht mit Wasser ab.
- Benutzen Sie zum Reinigen ausschließlich einen Handfeger oder eine Bürste.

1. Gerät stoppen und warten, bis das Schneidwerk stillsteht.
2. Netzstecker ziehen.
3. Grasfangkorb aushängen (siehe *Kapitel 6.6 "Grasfangkorb ein- und aushängen (10)", Seite 11*).
4. Gerät auf die Seite kippen und mit einem Handfeger oder einer Bürste das Schneidwerk reinigen.

7.2 Vertikutier- oder Lüfterwalze austauschen (12, 13, 14)

Die Vertikutierwalze ist für grobe Vertikutierarbeiten und die Lüfterwalze ist für feine Vertikutierarbeiten vorgesehen (siehe *Kapitel 2.3 "Lieferumfang", Seite 7*).

Walze ausbauen

1. Gerät stoppen und warten, bis das Schneidwerk stillsteht.
2. Netzstecker ziehen.
3. Unterseite des Gerätes nach oben drehen.
4. Innensechskantschrauben (12/1) herausdrehen und abheben (Pos. a).
5. Walze (13/1) einseitig am gelösten Ende anheben (Pos. b).
6. Lagerschale (13/2) von der Walze (13/1) abziehen (Pos c).
7. Walze (14/1) vom Walzenantrieb (14/2) abziehen (Pos. d).

Walze einbauen

Gehen Sie in der umgekehrten Reihenfolge vor.

8 TRANSPORT

ACHTUNG!

Gefahr der Gerätebeschädigung

Das Schneidwerk wird beschädigt, wenn das Gerät mit abgesenktem Schneidwerk über eine feste Oberfläche gefahren wird.

- Drehen Sie zum Anheben des Schneidwerks das Einstellrad für die Arbeitstiefe auf HIGH (Stufe 1).

1. Motor stoppen und warten, bis das Schneidwerk stillsteht.
2. Einstellrad für die Arbeitstiefe auf HIGH (Stufe 1) drehen.
3. Netzstecker aus der Steckdose ziehen, Netzkabel zusammenlegen.

Gerät zwischen zwei Arbeitsbereichen transportieren

- Gerät mit angehobenem Schneidwerk zum Arbeitsbereich fahren.
- Falls Sie das Gerät tragen: Gerät am Tragegriff anheben.

Gerät in einem Fahrzeug transportieren

- Führungsholm einklappen.
- Gerät im Fahrzeug gegen Umkippen und Verrutschen sichern.
- Gerät vor Stößen durch umliegende Gegenstände sichern.
- Keine Gegenstände auf das Gerät stellen.

9 LAGERUNG

1. Netzstecker ziehen.
2. Einstellrad für die Arbeitstiefe auf HIGH (Stufe 1) drehen (siehe Kapitel 6.3 "Arbeitstiefe einstellen (07)", Seite 10).
3. Führungsholm einklappen (siehe Kapitel 6.1 "Führungsholm ein- und aufklappen (05)", Seite 10).
4. Gerät gründlich reinigen (siehe Kapitel 7.1 "Schneidwerk reinigen", Seite 12).
5. Alle Metallteile zum Korrosionsschutz dünn mit Öl oder Silikon einreiben.
6. Gerät an einem trockenen, sauberen und frostgeschützten Ort aufbewahren. Mit einer atmungsaktiven Plane zum Schutz vor Staub abdecken. Keine Kunststoffolie verwenden, um einen Feuchtigkeitsstau zu vermeiden.

Störung	Ursache	Beseitigung
Motor- und Vertikutierleistung lassen nach.	Schneidwerk wird gebremst.	<ul style="list-style-type: none"> ■ Geringere Arbeitstiefe einstellen. ■ Rasen mähen.
	Vertikutiermesser sind abgenutzt.	<ul style="list-style-type: none"> ■ Vertikutierwalze austauschen.
Gerät vibriert und läuft unruhig.	Vertikutiermesser sind beschädigt.	<ul style="list-style-type: none"> ■ Vertikutierwalze austauschen. ■ Kundendienstwerkstatt aufsuchen.

10 HILFE BEI STÖRUNGEN

Störung	Ursache	Beseitigung
Motor läuft nicht.	Kein Strom	<ul style="list-style-type: none"> ■ Netzkabel und Leitungsschutzschalter überprüfen. ■ Motorschalterbügel bis zum Anschlag zum Führungsholm ziehen.
	Schneidwerk ist durch Rasenfilz und Moos blockiert.	<ul style="list-style-type: none"> ■ Geringere Arbeitstiefe einstellen. ■ Schneidwerk reinigen.
Sofortiger Kurzschluss beim Einstecken des Netzsteckers	Elektrische Bauteile im Gerät sind defekt.	<ul style="list-style-type: none"> ■ Kundendienstwerkstatt aufsuchen.
Schneidwerk dreht sich nicht.	Schneidwerk ist durch Rasenfilz und Moos blockiert.	<ul style="list-style-type: none"> ■ Geringere Arbeitstiefe einstellen. ■ Schneidwerk reinigen.

11 ENTSORGUNG



Entsorgen Sie alle Elektro- und Elektronikgeräte getrennt vom allgemeinen Hausmüll über dafür staatlich vorgesehene Stellen!

Die sachgemäße Entsorgung und die getrennte Sammlung von Altgeräten dienen der Vorbeugung von potentiellen Umwelt- und Gesundheitsschäden. Sie sind eine Voraussetzung für die Wiederverwendung und das Recycling gebrauchter Elektro- und Elektronikgeräte.

Ausführliche Informationen zur Entsorgung Ihrer Altgeräte erhalten Sie bei Ihrer Kommune, Ihrem Müllentsorgungsdienst, dem Fachhändler bei dem Sie das Produkt erworben haben oder Ihrem Vertriebsansprechpartner.

Diese Aussagen sind nur gültig für Geräte, die in den Ländern der Europäischen Union installiert und verkauft werden und die der Europäischen Richtlinie 2012/19/ EU unterliegen. In Ländern außerhalb der Europäischen Union können davon abweichende Bestimmungen für die Entsorgung von Elektro- und Elektronikgeräten gelten.

12 GARANTIE

Etwaige Material- oder Herstellungsfehler am Gerät beseitigen wir während der gesetzlichen Verjährungsfrist für Mängelansprüche entsprechend unserer Wahl durch Reparatur oder Ersatzlieferung. Die Verjährungsfrist bestimmt sich jeweils nach dem Recht des Landes, in dem das Gerät gekauft wurde.

Unsere Garantiezusage gilt nur bei:

- Beachten dieser Bedienungsanleitung
- Sachgemäßer Behandlung
- Verwenden von Original-Ersatzteilen

Die Garantie erlischt bei:

- Eigenmächtigen Reparaturversuchen
- Eigenmächtigen technischen Veränderungen
- Nicht bestimmungsgemäßer Verwendung

Von der Garantie ausgeschlossen sind:

- Lackschäden, die auf normale Abnutzung zurückzuführen sind
- Verschleißteile, die auf der Ersatzteilkarte mit Rahmen xxxxxx (x) gekennzeichnet sind

Die Garantiezeit beginnt mit dem Kauf durch den ersten Endabnehmer. Maßgebend ist das Datum auf dem Kaufbeleg. Wenden Sie sich bitte mit dieser Erklärung und dem Original-Kaufbeleg an Ihren Händler oder die nächste autorisierte Kundendienststelle. Die gesetzlichen Mängelansprüche des Käufers gegenüber dem Verkäufer bleiben durch diese Erklärung unberührt.

13 EG-KONFORMITÄTSERKLÄRUNG

Wir erklären hiermit, dass dieses Produkt in der auf dem Markt vertriebenen Form die Anforderungen der harmonisierten EU-Richtlinien, der EU-Sicherheitsstandards und die produktspezifischen Standards erfüllt.

Produkt

Elektro-Vertikutierer

Seriennummer

G1411415

Typ

Combi-Care 36 E comfort

Schalleistungspegel

EN ISO 3744

gemessen / garantiert

89,5 dB(A) / 94 dB(A)

Hersteller

AL-KO Geräte GmbH

Ichenhauser Str. 14

D-89359 Kötz

Deutschland

EU-Richtlinien

2006/42/EG

2014/30/EU

2000/14/EG

2011/65/EU

Konformitätserklärung

2000/14/EG Anhang V

Benannte Stelle

Intertek Testing & Certification Ltd

Milton Keynes 4 Davy Ave, Knowlhill,
MK5 8NL

Milton Keynes

United Kingdom

Bevollmächtigter

Andreas Hedrich

Ichenhauser Str. 14

D-89359 Kötz

Deutschland

Harmonisierte Normen

EN 60335-1:2012+A14:2014

EN 50636-2-92:2014

EN 62233:2008

EN 55014-1:2006+A2:2011

EN 55014-2:1997+A2:2008

EN 61000-3-2:2006+A2 2009

EN 61000-3-3:2013

Kötz, 02.09.2016



Wolfgang Hergeth

Managing Director

TRANSLATION OF THE ORIGINAL INSTRUCTIONS FOR USE

Contents

1	About these instructions for use	16
1.1	Legends and signal words.....	16
2	Product description	16
2.1	Designated use	16
2.2	Possible foreseeable misuse.....	16
2.3	Scope of supply.....	16
2.4	Symbols on the machine.....	17
2.5	Product overview.....	17
3	Safety instructions	18
3.1	Operator.....	18
3.2	Personal protective equipment.....	18
3.3	Safety in the workplace.....	18
3.4	Safety of persons and animals.....	18
3.5	Appliance safety.....	18
3.6	Electrical safety.....	18
4	Assembly	18
5	Start-up.....	19
5.1	Providing the mains cable and checking the mains connection.....	19
5.2	Carrying out visual inspection	19
6	Operation	19
6.1	Folding the handlebar in and out (05)	19
6.2	Adjusting the handlebar to the body size (06).....	19
6.3	Setting the working depth (07)	19
6.4	Establishing the mains connection (08).....	20
6.5	Starting and stopping the motor (09).....	20
6.6	Attaching and removing the grass collector (10).....	20
6.7	Moving the appliance on the grass (11).....	20
7	Maintenance and care	21
7.1	Cleaning the blade system.....	21
7.2	Replacing the scarifier or aeration roller (12, 13, 14).....	21
8	Transport	21
9	Storage	22
10	Help in case of malfunction.....	22
11	Disposal	22
12	Guarantee.....	23
13	EU declaration of conformity.....	23

1 ABOUT THESE INSTRUCTIONS FOR USE

- It is essential to read through these instructions for use carefully before start-up. This is essential for safe working and trouble-free handling.
- Always safeguard these instructions for use so that they can be consulted if you need any information about the appliance.
- Only pass on the appliance with these instructions for use to other persons.
- Comply with the safety and warning information in these instructions for use.

1.1 Legends and signal words



DANGER!

Denotes an immediately dangerous situation which will result in fatal or serious injury if not avoided.



WARNING!

Denotes a potentially dangerous situation which can result in fatal or serious injury if not avoided.



CAUTION!

Denotes a potentially dangerous situation which can result in minor or moderate injury if not avoided.

IMPORTANT!

Denotes a situation which can result in material damage if not avoided.



NOTE

Special instructions for ease of understanding and handling.

2 PRODUCT DESCRIPTION

2.1 Designated use

This scarifier is intended for loosening and aerating a lawn (scarifying) in private applications, and is only allowed to be used on dried lawns which have been mown short.

Any other use, as well as unauthorised conversions or add-ons, are regarded as contrary to the intended use and will result in invalidation of the warranty as well as loss of conformity (CE mark);

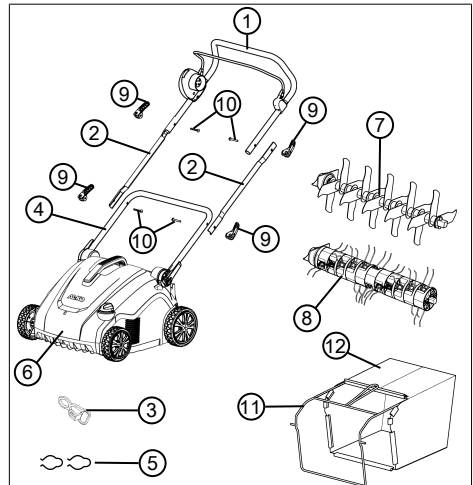
the manufacturer will thus decline any responsibility for damage and/or injury suffered by the user or third parties.

2.2 Possible foreseeable misuse

The appliance is not designed for commercial use in public parks and sports facilities or for use in farming and forestry. It must not be used for trimming bushes and hedges or for levelling the ground.

2.3 Scope of supply

The items listed here are part of the scope of supply. Check that all items are included:



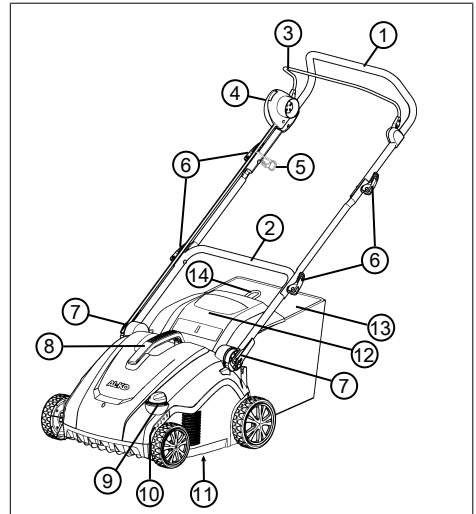
No.	Component
1	Upper handlebar with motor switch bracket and motor switch
2	Handlebar middle parts (2x)
3	Cable strain relief
4	Lower handlebar
5	Cable clamps (2x)
6	Scarifier
7	Scarifying roller
8	Aerator roller
9	Quick release for handlebar (6x)
10	Push-through pins for quick release (4x)
11	Frame for grass collector

No.	Component
12	Grass collector

2.4 Symbols on the machine

Symbol	Meaning
	Read the operating instructions before starting operation.
	Keep other people out of the danger area. Maintain a safety distance.
	Keep your hands and feet away from the blade system! Disconnect the appliance from the mains supply before maintenance and care as well as cleaning work.
	Do not run over the mains cable. Danger of electric shock if the mains cable is damaged.
	Wear hearing and eye protection. Disconnect the mains cable from the mains supply if it has been caught or damaged.
	Procedure for starting the motor (see chapter 6.5 "Starting and stopping the motor (09)", page 20)

2.5 Product overview



No.	Component
1	Upper handlebar, folding
2	Lower handlebar, rotatable
3	Motor switch bracket
4	Motor switch with safety push switch and integrated mains plug
5	Cable strain relief
6	Quick release for folding back the handlebar
7	Rotary/snap-in joint with quick release for the handle height adjustment
8	Appliance carrying handle
9	Adjuster wheel for working depth
10	5-level working depth indicator
11	Blade system with scarifier or aerator roller
12	Baffle
13	Grass collector
14	Grass collector carrying handle

3 SAFETY INSTRUCTIONS

3.1 Operator

- Young people under 16 years of age and people who do not know the instructions for use are not allowed to use the appliance. Heed any country-specific safety regulations concerning the minimum age of the user.
- Do not operate the machine if you are under the influence of alcohol, drugs or medication.

3.2 Personal protective equipment

- Wear clothing and protective equipment in accordance with the regulations in order to avoid injuries to the head and limbs, as well as to avoid hearing impairment.
- The personal protective equipment comprises:
 - Hearing protection and protective eye-wear
 - Long trousers and solid shoes
 - During maintenance and care: Protective gloves

3.3 Safety in the workplace

- Before working, remove any dangerous objects from the working area, e.g. branches, glass or metal pieces, stones.

3.4 Safety of persons and animals

- Only use the appliance for the purposes for which it is intended. Any non-intended use can lead to injuries and property damage.
- Only switch on the appliance when there are no persons and/or animals in the working area.
- Keep hands, feet and other parts of the body away from the running blade system.

3.5 Appliance safety

- Only use the appliance under the following conditions:
 - The appliance is not soiled.
 - The appliance show no signs of damage. The mains cable, in particular, must not be damaged.
 - All controls function properly.
- Do not overload the machine. It is intended for light work in the private sphere. Overload can lead to damage to the appliance.

3.6 Electrical safety



WARNING!

Danger of electric shock

Touching live parts of damaged appliances or mains cable can result in serious or fatal injury due to electric shock.

- Make sure that the appliance and mains cable are not damaged.
- Do not touch live parts and disconnect the damaged appliance or mains cable immediately from the mains supply.

- Using the technical data of this appliance, check that the mains voltage of the plug socket matches the appliance. A different mains voltage must not be used.
- Safety of the mains cable:
 - Only use a mains cable that is intended for outdoor use.
 - Check if the mains cable is damaged or perished. A defective mains cable must not be used.
 - Protect the plug connectors of the mains cable against moisture.
 - Keep the mains cable away from the blade system and do not run over it.
 - Fully unwind cable drums to avoid overheating and fires.
- To avoid short-circuits and destroying electrical components:
 - Protect the appliance against humidity and do not use it in the rain.
 - Do not spray the appliance with water.

4 ASSEMBLY

Assembly: See images (01) to (04).



NOTE

The machine is not allowed to be operated unless it has been fully assembled.

5 START-UP

5.1 Providing the mains cable and checking the mains connection

Heed the safety instructions for the mains cable (see *chapter 3.6 "Electrical safety", page 18*).

Requirements for the mains cable

Provide a mains cable that complies with the following requirements:

- 3 conductors with a minimum cross-section of 2.5 mm (i.e. with protective conductor)
- Maximum length of 40 m
- Spray water protected (protection category IP44)
- Suitable for outdoor use (H05RN-F quality, i.e. rubber hose cable)

Requirements for the mains connection

Check that the mains connection complies with the following requirements:

- Min. 10 A fuse
- Fault current circuit breaker with max. 30 mA trigger current

5.2 Carrying out visual inspection

1. Check the appliance for damage and loose screws. Replace the defective appliance parts and tighten the screws.
2. Check the mains cable for damage. Replace the defective mains cable.
3. Check the appliance for coarse soiling. Remove soiling.

6 OPERATION



NOTE

Always mow the grass before scarifying (max. grass height: 4 cm).
Remove any foreign bodies from the grass surface.

6.1 Folding the handlebar in and out (05)



CAUTION!

Danger of crushing

Fingers or other parts of the body can be crushed between the loose parts of the handlebar.

- Hold the loose parts of the handlebar tightly.
- Do not hold any fingers or other parts of the body between the loose parts.

IMPORTANT!

Danger of damaging the power cable

The motor and mains cables can be crushed and damaged between the loose parts of the handlebar.

- Do not jam the cables when folding the handlebar in/out.

Folding in the handlebar

1. Release the quick release on the rotary/snap-in joints (05/1) until the entire handlebar (05/2) can be folded forward into the horizontal position (pos. a).
2. Release the bottom quick release (05/3) and fold the top handlebar incl. middle part (05/4) to the rear (pos. b).
3. Release the top quick release (05/5) and fold the handlebar (05/6) forward into the horizontal position (pos. c).
4. Slightly tighten all quick releases.

Folding out the handlebar

Proceed in reverse order.

6.2 Adjusting the handlebar to the body size (06)

1. Loosen the quick release on the rotary/snap-in joints (06/1).
2. Turn the handlebar to the desired height (pos. a) at the handle (06/2). The rotary movement is limited by the end stops (06/3) of the rotary/snap-in joint.
3. Tighten the quick releases (06/1).

6.3 Setting the working depth (07)

The setting of the working depth depends on:

- Grass condition (well-kept: low working depth, overgrown: large working depth)
- Blade wear (new: low working depth, worn: large working depth)

If the working depth is too large: The appliance stands still and the motor does not run.



IMPORTANT!

Danger of damage to the appliance

Setting the working depth with the appliance running causes damage.

- Only set the working depth when the motor and blade system have stopped.

1. Turn the adjuster wheel (07/1) to HIGH, i.e. level 1 on the working depth indicator (07/2). The blade system is raised to the maximum.
2. Checking the working depth:
 - Start the appliance (see *chapter 6.5 "Starting and stopping the motor (09)", page 20*).
 - Move a little way onto the grass and check the result. If the grass is too short or irregularly scarified, the blade system must be lowered.
3. Stop the appliance and wait until the blade system has stopped.
4. Turn the adjuster wheel (07/1) a little towards LOW, i.e. levels 2 to 5. The blade system is lowered.
5. Repeat the previous steps until the grass is uniformly scarified.

6.4 Establishing the mains connection (08)

1. Firmly plug the socket (08/1) of the mains cable into the plug (08/2) on the motor switch.
2. Clamp the mains cable (08/3) in the cable strain relief (08/4) (pos. a, pos. b) so it cannot be pulled off the motor switch.

6.5 Starting and stopping the motor (09)

IMPORTANT!

Danger of damage to the appliance

The motor and blade system can be damaged by consecutively switching on and off briefly several times.

- Only switch the motor on when the blade system has stopped.

Starting the motor

1. Press and hold the safety push switch (09/1) (pos. a).
2. Pull the motor switch bracket (09/2) to the handlebar (09/3) (pos. b). The motor and blade system are started.
3. Release the safety push switch (09/1) and hold the motor switch bracket (09/2).



NOTE

The motor switch bracket does not lock in place. Hold it tight against the handlebar during the entire working period.

Stopping the motor

1. Release the motor switch bracket (09/2). It automatically returns to the initial position (pos. c).
The motor stops immediately. The blade system keeps running until it stops.



CAUTION!

Danger of lacerations

There is a danger of lacerations when reaching into the blade system while it is running on.

- Wait until the blade system has stopped.

6.6 Attaching and removing the grass collector (10)

The appliance can be operated with and without grass collector.

Attaching the grass collector

1. Raise the impact flap (10/1) (pos. a).
2. Attach the grass collector (10/2) in the holders (pos. b) from behind.
3. Release the impact flap.

Removing and emptying the grass collector

1. Stop the appliance and wait until the blade system has stopped.
2. Raise the impact flap (10/1).
3. Lift the grass collector (10/2) out of the holders and take off to the rear.
4. Empty the grass collector.
5. Attach the grass collector (see above).

6.7 Moving the appliance on the grass (11)

Guide the appliance (11/1) over the grass (as shown in the image) in such a way to avoid damaging the mains cable (11/2). Heed the safety instructions (see *chapter 3 "Safety instructions", page 18*).

- Watch out for objects in the grass and remove them from the working area.
- Guide the mains cable by hand.
- Only control the appliance by the handlebar.
- Move the appliance at walking speed.
- Always move the appliance across the slope.
- If the motor suddenly stops: The motor circuit breaker has triggered due to an overload. Wait a few minutes and then attempt to start the motor again.

- In the following cases, visit the customer service workshop:
 - Motor no longer starts.
 - Appliance has moved onto an obstruction.
 - Appliance vibrates and does not run smoothly.
 - The blades of the scarifier roller or steel spring prongs of the aeration roller are bent.

7 MAINTENANCE AND CARE



CAUTION!

Danger of lacerations

There is danger of lacerations when reaching into the blade system while it is running on or the stopped blade system.

- Stop the appliance and wait until the blade system has stopped.
- Disconnect the mains plug to power down the appliance.
- Wear protective gloves.

7.1 Cleaning the blade system

IMPORTANT!

Danger from water

Water in the appliance causes short-circuits and destroys electrical components.

- Do not spray the appliance with water.
- Only use a broom or a brush for cleaning.

1. Stop the appliance and wait until the blade system has stopped.
2. Disconnect the mains plug.
3. Remove the grass collector (see *chapter 6.6 "Attaching and removing the grass collector (10)", page 20*).
4. Tip the appliance onto the side and clean the blade system with a broom or brush.

7.2 Replacing the scarifier or aeration roller (12, 13, 14)

The scarifier roller is intended for coarse scarifying work and the aeration roller for fine scarifying work (see *chapter 2.3 "Scope of supply", page 16*).

Removing the roller

1. Stop the appliance and wait until the blade system has stopped.
2. Disconnect the mains plug.
3. Turn the underside of the appliance upwards.
4. Unscrew and lift out the socket head screws (12/1) (pos. a).
5. Lift the roller (13/1) at one side on the detached end (pos. b).
6. Pull the bearing shell (13/2) off the roller (13/1) (pos. c).
7. Pull the roller (14/1) off the roller drive (14/2) (pos. d).

Installing the roller

Proceed in reverse order.

8 TRANSPORT

IMPORTANT!

Danger of damage to the appliance

The blade system will be damaged if the appliance is moved over a solid surface with the blade system lowered.

- To raise the blade system, turn the adjuster wheel for the working depth to HIGH (level 1).

1. Stop the motor and wait until the blade system has stopped.
2. Turn the adjuster wheel for the working depth to HIGH (level 1).
3. Remove the mains plug from the power socket, fold up the mains cable.

Transporting the appliance between two working areas

- Move the appliance to the working area with the blade system raised.
- To carry the appliance: Lift the appliance by the carrying handle.

Transporting the appliance in a vehicle

- Fold in the handlebar.
- Secure the appliance in the vehicle against falling over and sliding.
- Secure the appliance against impacts from loose objects.
- Do not place objects on the appliance.

9 STORAGE

1. Disconnect the mains plug.
2. Turn the adjuster wheel for the working depth to HIGH (level 1) (see *chapter 6.3 "Setting the working depth (07)", page 19*).
3. Fold in the handlebar (see *chapter 6.1 "Folding the handlebar in and out (05)", page 19*).
4. Thoroughly clean the appliance (see *chapter 7.1 "Cleaning the blade system", page 21*).
5. Rub a thin coat of oil or silicon onto all metal parts for corrosion protection.
6. Store the appliance in a dry, clean location protected from frost. Cover with a breathable tarpaulin to protect against dust. Do not use plastic film in order to avoid the accumulation of moisture.

10 HELP IN CASE OF MALFUNCTION

Malfunction	Cause	Remedy
Motor does not run	No power	<ul style="list-style-type: none"> ■ Check the mains cable and circuit breaker. ■ Pull the motor switch bracket to the end stop for the handlebar.
	The blade system is blocked by lawn felt and moss.	<ul style="list-style-type: none"> ■ Set a lower working depth. ■ Clean the blade system.
Immediate short-circuit when inserting the mains plug	Defective electrical components in the appliance.	<ul style="list-style-type: none"> ■ Contact a customer service workshop.
The blade system does not turn.	The blade system is blocked by lawn felt and moss.	<ul style="list-style-type: none"> ■ Set a lower working depth. ■ Clean the blade system.

Malfunction	Cause	Remedy
Motor and scarifier power decreases.	The blade system is braked.	<ul style="list-style-type: none"> ■ Set a lower working depth. ■ Mowing the grass.
	Scarifier blades are worn.	<ul style="list-style-type: none"> ■ Replace scarifier roller.
Appliance vibrates and does not run smoothly.	Scarifier blades are damaged.	<ul style="list-style-type: none"> ■ Replace scarifier roller. ■ Contact a customer service workshop.

11 DISPOSAL



Dispose of all electrical and electronic appliances separately from general household waste at the collecting points provided by the local authorities.

The proper disposal and separate collection of used appliances serves to prevent potential damage to the environmental and health. They are a prerequisite for the reuse and recycling of used electrical and electronic equipment.

Detailed information for the disposal of your old appliances can be obtained from your municipality, your waste disposal service, the specialist dealer from whom you purchased the product or your sales contact person.

These statements only apply to appliances that are installed and sold in the countries of the European Union and are subject to European Directive 2012/19/EU. Different provisions can apply to the disposal of electrical and electronic appliances in countries outside the European Union.

12 GUARANTEE

We will resolve any material or manufacturing faults on the equipment during the legal warranty period for claims relating to faults, in accordance with our choice either to repair or replace. The legal warranty period is determined by the legislation of the country in which the equipment was purchased.

Our warranty promise applies only if:

- These operating instructions are complied with
- The appliance is handled correctly
- Original spare parts have been used

The warranty becomes void in the case of:

- Unauthorised repair attempts
- Unauthorised technical modifications
- Non-intended use

The guarantee excludes:

- Paint damage that can be attributed to normal wear and tear
- Wear parts that are marked with a frame xxxxxx (x) on the spare parts card

The guarantee period commences with purchase by the first end user. The date on the proof of purchase is decisive. In the event of a guarantee claim, please take this guarantee declaration and the original proof of purchase, and contact your dealer or the nearest authorised customer service centre. This statement does not affect the purchaser's statutory claims for defects against the vendor.

13 EU DECLARATION OF CONFORMITY

We hereby declare that this product in its marketed form conforms to the requirements of the harmonised EU Directives, EU safety standards and the product-specific standards.

Product	Manufacturer	Duly authorised person
Electric scarifier	AL-KO Geräte GmbH	Andreas Hedrich
Serial number	Ichenhauser Str. 14	Ichenhauser Str. 14
G1411415	D-89359 Kötz	D-89359 Kötz
	Germany	Germany
Type	EU directives	Harmonised standards
Combi Care 36 E comfort	2006/42/EC	EN 60335-1:2012+A14:2014
	2014/30/EU	EN 50636-2-92:2014
Sound power level	2000/14/EC	EN 62233:2008
EN ISO 3744	2011/65/EU	EN 55014-1:2006+A2:2011
Measured/Guaranteed		EN 55014-2:1997+A2:2008
89.5 dB(A) / 94 dB(A)	Declaration of conformity	EN 61000-3-2:2006+A2 2009
	2000/14/EC Appendix V	EN 61000-3-3:2013
	Named position	Kötz, Germany 02/09/2016
	Intertek Testing & Certification Ltd	
	Milton Keynes 4 Davy Ave, Knowlhill, MK5 8NL	
	Milton Keynes	Wolfgang Hergeth
	United Kingdom	Managing Director

VERTALING VAN DE ORIGINALE GEBRUIKERSHANDLEIDING**Inhoudsopgave**

1	Over deze gebruikershandleiding	25
1.1	Verklaring van pictogrammen en signaalwoorden	25
2	Productomschrijving	25
2.1	Reglementair gebruik	25
2.2	Mogelijk voorzienbaar foutief gebruik	25
2.3	Inhoud van de levering	25
2.4	Symbolen op het apparaat	26
2.5	Productoverzicht.....	26
3	Veiligheidsinstructies	27
3.1	Gebruiker.....	27
3.2	Persoonlijke beschermingsmiddelen	27
3.3	Veiligheid op de werkplek.....	27
3.4	Veiligheid van personen en dieren	27
3.5	Veiligheid van het apparaat.....	27
3.6	Elektrische veiligheid.....	27
4	Montage.....	28
5	Ingebruikname	28
5.1	Voedingskabel kopen en voeding controleren	28
5.2	Visuele controle uitvoeren	28
6	Bediening	28
6.1	Geleiderail in- en uitklappen (05)	28
6.2	Geleidestangen op de lichaamslengte aanpassen (06)	28
6.3	Werkdiepte instellen (07).....	28
6.4	Stroom aansluiten (08).....	29
6.5	Motor starten en stoppen (09).....	29
6.6	Grasopvangbak vast- en losmaken (10)	29
6.7	Apparaat op het grasveld bewegen (11)	30
7	Onderhoud en verzorging	30
7.1	Snijmechanisme reinigen	30
7.2	Verticuteer- of beluchtingsrol vervangen (12, 13, 14)	30
8	Transport	31
9	Opslag	31
10	Hulp bij storingen	31
11	Verwijderen.....	32
12	Garantie	33
13	CE-conformiteitsverklaring.....	33

1 OVER DEZE GEBRUIKERSHANDLEIDING

- Lees voor de ingebruikname deze gebruikershandleiding absoluut zorgvuldig door. Dit is de voorwaarde voor veilig werken en een storingsvrij gebruik.
- Bewaar deze gebruikershandleiding goed zodat u erin het antwoord op uw vragen kunt terugvinden wanneer u informatie over het apparaat nodig hebt.
- Draag het apparaat alleen samen met deze gebruikershandleiding aan andere personen over.
- Lees en neem de veiligheids- en waarschuwingsinstructies in deze gebruikershandleiding in acht.

1.1 Verklaring van pictogrammen en signaalwoorden



GEVAAR!

Wijst op een direct gevaarlijke situatie, die, wanneer ze niet vermeden wordt, tot de dood of tot een ernstig letsel leidt.



WAARSCHUWING!

Wijst op een potentieel gevaarlijke situatie, die, wanneer ze niet vermeden wordt, tot de dood of tot een zwaar letsel kan leiden.



VOORZICHTIG!

Wijst op een potentieel gevaarlijke situatie, die, wanneer ze niet vermeden wordt, tot een licht of middelzwaar letsel kan leiden.

LET OP!

Wijst op een situatie, die, wanneer ze niet vermeden wordt, tot materiële schade kan leiden.



OPMERKING

Speciale aanwijzingen voor meer duidelijkheid en een beter gebruik.

2 PRODUCTOMSCHRIJVING

2.1 Reglementair gebruik

Deze verticuteermachine voor particulier gebruik is bedoeld voor het loswerken en beluchten van gazons (verticureren) en mag uitsluitend bij droog, kort gemaaid gras worden gebruikt.

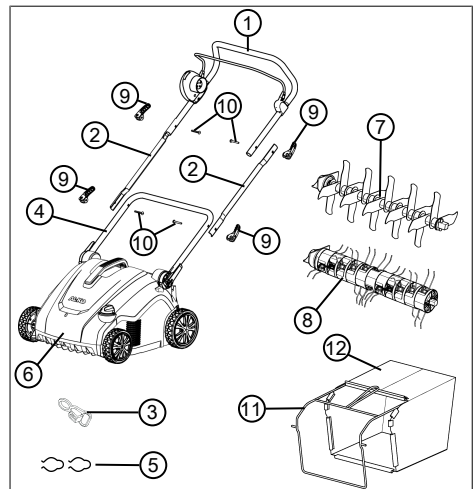
Elke andere toepassing, alsook een verboden om- of aanbouw, worden beschouwd als niet beoogd gebruik en leiden tot het vervallen van de garantie, het verlies van de conformiteit (CE-markering) en de afwijzing van elke verantwoordelijkheid vanwege de fabrikant wat betreft schade aan de gebruiker of derden.

2.2 Mogelijk voorzienbaar foutief gebruik

Het apparaat is niet bedoeld voor de commerciële toepassing in openbare parken en sportfaciliteiten en niet voor de toepassing in land- en bosbouw. Het mag niet voor het snoeien van struiken en heggen en niet voor het gladmaken van de grond gebruikt worden.

2.3 Inhoud van de levering

Bij de leveringsomvang horen de hier vermelde posities. Controleer of alle posities zijn inbegrepen:




Nr.	Onderdeel
1	Bovenste geleidestang met motorschakelaarbeugel en motorschakelaar
2	Middelste delen van de geleidestang (2x)

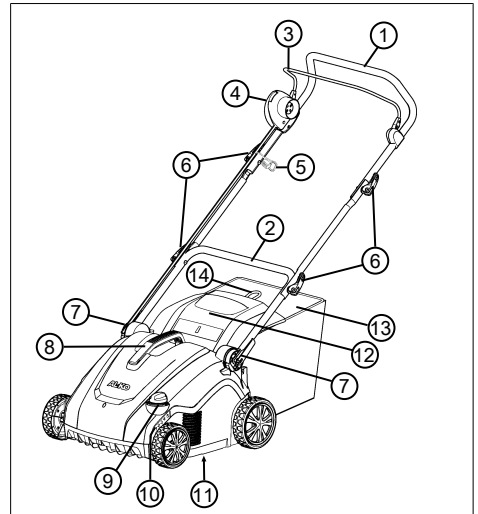
Nr.	Onderdeel
3	Kabeltrekontlasting
4	Onderste geleidestang
5	Kabelklemmen (2x)
6	Verticuteerder
7	Verticuteerrol
8	Beluchterrol
9	Snelspanner voor geleidestang (6x)
10	Borgpennen voor snelspanner (4x)
11	Frame voor grasopvangbak
12	Grasopvangbak

2.4 Symbolen op het apparaat

Symbol	Betekenis
	Lees vóór ingebruikname de gebruiksaanwijzing!
	Houd anderen uit de buurt van de gevarezone! Houd voldoende afstand!
	Blijf met uw handen en voeten uit de buurt van het snijmechanisme! Koppel het apparaat vóór onderhouds-, verzorgings- en reinigingswerkzaamheden los van het stroomnet!
	Rijd niet over de voedingskabel heen! Bij een beschadigde voedingskabel gevaar voor elektrische schokken.

Symbol	Betekenis
	Draag gehoor- en oogbescherming. Neem de voedingskabel los van het stroomnet als het in de war geraakt of beschadigd is.
	Aanpak voor het starten van de motor (zie Hoofdstuk 6.5 "Motor starten en stoppen (09)", Pagina 29)

2.5 Productoverzicht



Nr.	Onderdeel
1	Bovenste geleidestang, klapbaar
2	Onderste geleidestang, draaibaar
3	Motorschakelaarbeugel
4	Motorschakelaar met veiligheids-tast-schakelaar en geïntegreerde netstekker
5	Kabeltrekontlasting
6	Snelspanner voor het klappen van de geleidestang
7	Draai-/klikscharnier met snelspanner voor de verstelling van de handgreep-hoogte
8	Draaghandgreep van het apparaat

Nr.	Onderdeel
9	Instelwiel voor werkdiepte
10	5-trapse weergave werkdiepte
11	Snijmechanisme met verticuteer- of beluchterrol
12	Scherm
13	Grasopvangbak
14	Draaghandgreep van de grasopvangbak

3 VEILIGHEIDSINSTRUCTIES

3.1 Gebruiker

- Personen van jonger dan 16 jaar en personen die de gebruikershandleiding niet hebben gelezen, mogen het apparaat niet gebruiken. Neem eventueel van toepassing zijnde nationale veiligheidsvoorschriften omtrent de minimum leeftijd van de gebruiker in acht.
- Bedien het apparaat niet als u onder invloed bent van alcohol, drugs of geneesmiddelen.

3.2 Persoonlijke beschermingsmiddelen

- Om letsel aan hoofd en ledematen evenals gehoorschade te voorkomen, moet verplicht beschermende kleding en uitrusting worden gedragen.
- De persoonlijke beschermingsmiddelen bestaan uit:
 - Gehoorbescherming en veiligheidsbril
 - Lange broek en stevige schoenen
 - bij onderhoud en verzorging: Veiligheids-handschoenen

3.3 Veiligheid op de werkplek

- Verwijder vóór de werkzaamheden gevaarlijke voorwerpen uit het werkgebied, bijv. takken, glazen en metalen voorwerpen, stenen.

3.4 Veiligheid van personen en dieren

- Gebruik het apparaat alleen voor werkzaamheden waarvoor het is bedoeld. Niet-reglementair gebruik kan letsel en materiële schade veroorzaken.
- Schakel het apparaat alleen in als er geen personen of dieren in het werkgebied aanwezig zijn.
- Houd handen en voeten of andere lichaamsdelen uit de buurt van het snijmechanisme.

3.5 Veiligheid van het apparaat

- Gebruik het apparaat alleen onder de volgende voorwaarden:
 - Het apparaat is niet vervuild.
 - Het apparaat vertoont geen beschadigingen. Met name de voedingskabel mag niet beschadigd zijn.
 - Alle bedieningselementen werken.
- Overbelast het apparaat niet. Het is voor lichte particuliere werkzaamheden bedoeld. Overbelastingen leiden tot beschadiging van het apparaat.

3.6 Elektrische veiligheid



WAARSCHUWING!

Gevaar door elektrische schok

Het aanraken van onder stroom staande onderdelen van beschadigde apparaten of voedingskabels kan door elektrische schokken ernstig of dodelijk letsel veroorzaken.

- Let erop dat apparaat en voedingskabel niet beschadigd raken.
- Raak geen onder spanning staande onderdelen aan en neem het beschadigde apparaat of de voedingskabel los van het stroomnet.
- Controleer aan de hand van de gegevens van deze machine of de voedingsspanning van contactdoos en apparaat overeenstemmen. Er mag geen andere voedingsspanning gebruikt worden.
- Veiligheid van de voedingskabel:
 - Gebruik alleen een voedingskabel die bedoeld is voor de toepassing buiten.
 - Controleer of de voedingskabel beschadigd of bros is. Defecte voedingskabels mogen niet gebruikt worden.
 - Bescherm de stekkerverbindingen van de voedingskabel tegen vocht.
 - Houd de voedingskabel uit de buurt van het snijmechanisme en rijd er niet overheen.
 - Rol kabeltrommels geheel af om oververhitting en brand te voorkomen.
- Ter voorkoming van kortsluitingen en vernieling van de elektrische onderdelen:
 - Bescherm het apparaat tegen vocht en gebruik het niet bij regen.
 - Spuit het apparaat niet met water af.

4 MONTAGE

Montage: Zie afbeeldingen (01) t/m (04).



OPMERKING

Pas na de geheel voltooide montage mag het apparaat gebruikt worden.

5 INGEBRIJKNAMME

5.1 Voedingskabel kopen en voeding controleren

Neem de veiligheidsinstructies voor de voedingskabel in acht (zie *Hoofdstuk 3.6 "Elektrische veiligheid", Pagina 27*).

Eisen aan de voedingskabel

Koop een voedingskabel die aan de volgende eisen voldoet:

- 3 geleiders met minimum doorsnede van 2,5 mm (d.w.z. met randaarde)
- maximaal 40 m lang
- spatwaterbeveiligd (beschermingsklasse IP44)
- geschikt voor gebruik buiten (kwaliteit H05RN-F, d.w.z. rubber slang)

Eisen aan de voeding

Controleer of de voeding aan de volgende eisen voldoet:

- min. 10 A zekering
- aardlekschakelaar met max. 30 mA active-ringsstroom

5.2 Visuele controle uitvoeren

1. Apparaat op beschadigingen en losse schroeven controleren. Defecte onderdelen van het apparaat vervangen en schroeven aandraaien.
2. Voedingskabel op beschadigingen controleren. Defecte voedingskabel vervangen.
3. Apparaat op grove vervuilingen controleren. Vervuilingen verwijderen.

6 BEDIENING



OPMERKING

Maai het gazon altijd vóór het verticuten (max. grashoogte: 4 cm).
Verwijder vreemde voorwerpen van het gazon.

6.1 Geleiderail in- en uitklappen (05)



VOORZICHTIG!

Risico op beknelling

Vingers en andere lichaamsdelen kunnen tussen de losse delen van de geleiderail ingekneld raken.

- Houd de losse delen van de geleiderail goed vast.
- Houd geen vingers of andere lichaamsdelen tussen de losse delen.

LET OP!

Gevaar voor beschadiging van de stroomkabels

Motor- en voedingskabel kunnen tussen de losse delen van de geleiderail ingekneld en beschadigd raken.

- Klem bij het in-/uitklappen van de geleiderail de kabels niet in.

Geleiderail inklappen

1. De snelspanners aan de draai-/klikscharnieren (05/1) zo ver losmaken dat de gehele geleidestang (05/2) tot de horizontale stand geklapt kan worden (pos. a).
2. Onderste snelspanner (05/3) losmaken en bovenste geleiderail incl. middelste gedeelte (05/4) naar achteren klappen (pos. b).
3. Bovenste snelspanner (05/5) losmaken en bovenste geleidestang (05/6) tot de horizontale stand naar voren klappen (pos. c).
4. Alle snelspanners iets aandraaien.

Geleidestang uitklappen

Ga in de omgekeerde volgorde te werk.

6.2 Geleidestangen op de lichaamslengte aanpassen (06)

1. De snelspanners aan de draai-/klikscharnieren (06/1) losmaken.
2. Geleidestang aan de handgreep (06/2) tot de gewenste hoogte draaien (pos. a). De draai-beweging is door de aanslagen (06/3) van de draai-/klikscharnieren beperkt.
3. Draai de snelspanners (06/1) vast.

6.3 Werkdiepte instellen (07)

De instelling van de werkdiepte wordt bepaald aan de hand van:

- Hoedanigheid van het grasveld (verzorgd: kleine werkdiepte, verwilderd: grote werkdiepte)

- Slijtage van het mes (nieuw: kleine werkdiepte, versleten: grote werkdiepte)

Bij een te grote werkdiepte: Apparaat blijft staan en de motor trekt niet aan.



LET OP!

Gevaar voor beschadiging van het apparaat

Het instellen van de werkdiepte bij een draaiende motor leidt tot beschadigen.

- Stel de werkdiepte alleen in als motor en snijmechanisme stilstaan.

1. Instelwiel (07/1) op HIGH draaien, d.w.z. stand 1 op de weergave van de werkdiepte (07/2). Het snijmechanisme wordt maximaal opgetild.
2. Werkdiepte controleren:
 - Apparaat starten (zie *Hoofdstuk 6.5 "Motor starten en stoppen (09)", Pagina 29*).
 - Een stukje op het gazon rijden en het resultaat beoordelen. Als het gazon te weinig of onregelmatige geverticuteerd wordt moet het snijmechanisme neergelaten worden.
3. Apparaat stoppen en wachten tot het snijmechanisme stilstaat.
4. Instelwiel (07/1) een stukje verder naar LOW draaien, d.w.z. tand 2 t/m 5. Het snijmechanisme wordt omlaag gezet.
5. Herhaal de beschreven stappen tot het gazon regelmatig wordt geverticuteerd.

6.4 Stroom aansluiten (08)

1. Insteekbus (08/1) van de netkabel stevig in de stekker (08/2) aan de motorschakelaar steken.
2. Stroomkabel (08/3) in de kabeltrekontlasting (08/4) klemmen (pos. a, pos. b), dat hij niet door de motorschakelaar losgetrokken kan worden.

6.5 Motor starten en stoppen (09)

LET OP!

Gevaar voor beschadiging van het apparaat

Door kort na elkaar in- en uit te schakelen worden motor en snijmechanisme beschadigd.

- Schakel de motor alleen in als het snijmechanisme stilstaat.

Start de motor

1. Veiligheid-schakelaar (09/1) indrukken en vasthouden (pos. a).
2. Motorschakelaarbeugel (09/2) naar de geleidestang (09/3) toe trekken (pos. b). Motor en snijmechanisme worden gestart.
3. Veiligheidsschakelaar (09/1) loslaten en hierbij de motorschakelaarbeugel (09/2) vasthouden.



OPMERKING

De motorschakelaarbeugel wordt niet vastgezet. Houd hem gedurende het hele werk aan de geleidestang vast.

Motor stoppen

1. Motorschakelaarbeugel (09/2) loslaten. Deze gaat automatisch naar de beginstand (pos. c).

De motor stopt onmiddellijk. Het snijmechanisme draait na tot het stilstaat.



VOORZICHTIG!

Gevaar voor snijletsel

Als er in het nadraaiende snijwerk wordt gegrepen is er gevaar voor snijletsel.

- Wacht dan tot het snijmechanisme stilstaat.

6.6 Grasopvangbak vast- en loshaken (10)

Het apparaat kan met en zonder grasopvangbak gebruikt worden.

Grasopvangbak vasthaken

1. Stootklep (10/1) optillen (pos. a).
2. Grasopvangbak (10/2) van achteren in de houders hangen (pos. b).
3. Stootplaat loslaten.

Grasopvangbak loshaken en legen

1. Apparaat stoppen en wachten tot het snijmechanisme stilstaat.
2. Stootklep (10/1) optillen.
3. Grasopvangbak (10/2) uit de houders tillen en naar achteren toe wegnemen.
4. Grasopvangbak ledigen.
5. Grasopvangbak vasthaken (zie boven).

6.7 Apparaat op het grasveld bewegen (11)

Rijd het apparaat (11/1) over het grasveld als aangegeven op de afbeelding om te voorkomen dat de voedingskabel (11/2) beschadigd wordt. Neem hierbij de veiligheidsinstructies in acht (zie *Hoofdstuk 3 "Veiligheidsinstructies", Pagina 27*).

- Let op voorwerpen op het gras en verwijder ze uit het werkgedeelte.
- Neem de voedingskabel met de hand mee.
- Manoeuvreeer het apparaat uitsluitend met behulp van de geleidestang.
- Beweeg het apparaat alleen stapvoets.
- Beweeg het apparaat altijd dwars tegen een helling.
- Als de motor plotseling stopt: De motorbeveiligingsschakelaar werd vanwege te grote belasting geactiveerd. Wacht een paar minuten en probeer om de motor weer te starten.
- In de volgende gevallen moet er naar een klantenservice gegaan worden:
 - Motor start niet meer.
 - Apparaat is tegen een obstakel aan gereden.
 - Apparaat trilt en draait onrustig.
 - Messen van de verticuteerrol of de stalen vorktanden van de beluchterrol zijn verbogen.

7 ONDERHOUD EN VERZORGING



VOORZICHTIG!

Gevaar voor snijletsel

Als er in het nadraaiende of stilstaande snijwerk wordt gegrepen is er gevaar voor snijletsel.

- Stop het apparaat en wacht tot het snijwerk stilstaat.
- Trek de voedingskabel uit het stopcontact om het apparaat stroomloos te schakelen.
- Draag veiligheidshandschoenen.

7.1 Snijmechanisme reinigen

LET OP!

Gevaar door water

Water in het apparaat leidt tot kortsluitingen en vernieling van de elektrische onderdelen.

- Spuit het apparaat niet met water af.
- Gebruik voor het reinigen uitsluitend een handveger of een borstel.

1. Apparaat stoppen en wachten tot het snijmechanisme stilstaat.
2. Trek de voedingskabel los.
3. Grasopvangbak losmaken (zie *Hoofdstuk 6.6 "Grasopvangbak vast- en losmaken (10)", Pagina 29*).
4. Kantel het apparaat opzij en reinig het snijmechanisme met een handveger of een borstel.

7.2 Verticuteer- of beluchtingsrol vervangen (12, 13, 14)

De verticuteerrol is voor grove en de beluchtingsrol is voor fijne verticuteerwerkzaamheden bedoeld (zie *Hoofdstuk 2.3 "Inhoud van de levering", Pagina 25*).

Rol demonteren

1. Apparaat stoppen en wachten tot het snijmechanisme stilstaat.
2. Trek de voedingskabel los.
3. Draai de onderkant van het apparaat naar boven.
4. Inbusschroef (12/1) losdraaien en wegnemen (pos. a).
5. Rol (13/1) aan één kant aan het losgemaakte uiteinde optillen (pos. b).
6. Lagerschaal (13/2) van de rol (13/1) lostrekken (pos. c).
7. Rol (14/1) van de rolaandrijving (14/2) lostrekken (pos. d).

Rol monteren

Ga in de omgekeerde volgorde te werk.

8 TRANSPORT

LET OP!

Gevaar voor beschadiging van het apparaat

Het snijmechanisme wordt beschadigd als het apparaat met neergelaten snijmechanisme over een vast oppervlak wordt gereden.

- Draai het instelwielje voor de werkdiepte op HIGH (stand 1) om het snijmechanisme op te tillen.

1. Motor stoppen en wachten tot het snijmechanisme stilstaat.
2. Instelwielje voor de werkdiepte op HIGH (stand 1) draaien.
3. Trek de netstekker uit het stopcontact en rol de voedingskabel op.

Apparaat tussen twee werkgeheeltes transporteren

- Apparaat met opgetild snijmechanisme naar het werkgeedeelte bewegen.
- Indien het apparaat wordt gedragen: Apparaat aan de handgreep optillen.

Apparaat in een voertuig transporteren

- Geleidestang inklappen.
- Apparaat in het voertuig tegen omvallen en verschuiven beveiligen.
- Apparaat tegen stoten door andere voorwerpen beschermen.
- Plaats geen voorwerpen op het apparaat.

9 OPSLAG

1. Trek de voedingskabel los.
2. Instelwielje voor de werkdiepte op HIGH (stand 1) draaien (zie *Hoofdstuk 6.3 "Werkdiepte instellen (07)", Pagina 28*).
3. Geleidestang inklappen (zie *Hoofdstuk 6.1 "Geleiderail in- en uitklappen (05)", Pagina 28*).
4. Apparaat grondig reinigen (zie *Hoofdstuk 7.1 "Snijmechanisme reinigen", Pagina 30*).
5. Smeer alle metalen onderdelen ter bescherming tegen corrosie dun met olie of silicone in.
6. Bewaar het apparaat op een droge, schone en tegen vorst beschermde plek. Dek het apparaat met een luchtdoorlatend zeil af om het

tegen stof te beschermen. Gebruik geen kunststof folie om opstuwung van vocht te voorkomen.

10 HULP BIJ STORINGEN

Storing	Oorzaak	Oplossing
Motor draait niet.	Geen stroom	<ul style="list-style-type: none"> ■ Voedingskabel en beveiligingsschakelaar controleren. ■ Motorschakelaarbeugel tot de aanslag tegen de geleidestang aan trekken.
	Snijmechanisme is door gazonvilt en mos geblokkeerd.	<ul style="list-style-type: none"> ■ Stel een kleinere werkdiepte in. ■ Snijmechanisme reinigen.
Onmiddellijk kortsluiting als de netstekker wordt ingestoken	Elektrische componenten in het apparaat zijn defect.	<ul style="list-style-type: none"> ■ Werkplaats klantenservice bezoeken.
Snijmechanisme draait niet.	Snijmechanisme is door gazonvilt en mos geblokkeerd.	<ul style="list-style-type: none"> ■ Stel een kleinere werkdiepte in. ■ Snijmechanisme reinigen.
Motor- en verticuteerprestatie worden minder.	Snijmechanisme wordt afgeremd.	<ul style="list-style-type: none"> ■ Stel een kleinere werkdiepte in. ■ Gras maaien.
	Verticuteermessen zijn versleten.	<ul style="list-style-type: none"> ■ Verticuteerrollen vervangen.
Apparaat trilt en draait onrustig.	Verticuteermessen zijn beschadigd.	<ul style="list-style-type: none"> ■ Verticuteerrollen vervangen. ■ Werkplaats klantenservice bezoeken.

11 VERWIJDEREN



Doe alle elektrische en elektronische apparaten gescheiden van het algemene huisvuil weg of breng het naar de betreffende brengpunten!

De deskundige afvalverwijdering en de gesorteerde verzameling van oude apparatuur dienen ter voorkoming van mogelijke schade voor het milieu of voor de gezondheid. Ze zijn een voorwaarde voor het hergebruik en de recycling van gebruikte elektrische en elektronische apparatuur.

Meer informatie over de recycling van uw oude apparaten krijgt u bij uw gemeente, uw vuilophaaldienst, de vakhandelaar waar u het product gekocht hebt of bij uw contactpersoon bij ons bedrijf.

Deze voorschriften zijn alleen voor toepassing op apparaten die in landen van de Europese Unie geïnstalleerd en verkocht werden en die beantwoorden aan de Europese richtlijn 2012/19/EU. In landen buiten de Europese Unie kunnen afwijkende bepalingen voor de recycling van elektrische en elektronische apparaten gelden.

12 GARANTIE

Eventueel binnen de wettelijke termijn voor aansprakelijkheid optredende materiaal- of fabricagefouten van het apparaat worden naar eigen oordeel door ons verholpen, hetzij door reparatie of door levering van een vervangend apparaat. De geldende termijn voor aansprakelijkheid hangt in elk geval af van de wetgeving in het land waarin het apparaat werd aangeschaft.

Onze garantie geldt alleen bij:

- Inachtneming van deze gebruikershandleiding
- Deskundig gebruik
- Gebruik van originele reserveonderdelen

De garantie vervalt bij:

- Eigenhandig uitgevoerde reparatiepogingen
- Eigenhandig aangebrachte technische wijzigingen
- Gebruik voor andere doeleinden dan het gebruiksdoel


Van de garantie zijn uitgesloten:

- lakschade opgetreden als gevolg van normaal gebruik
- Slijtageonderdelen die op de reserveonderdelenkaart met een kader xxxxxx (x) zijn aangeduid

De garantietermijn begint bij de aanschaf door de eerste eindgebruiker. Maatgevend is daarbij de datum op de kassabon. Ga met deze garantieverklaring en de originele kassabon naar uw dealer of naar de dichtstbijzijnde klantenservice. Deze verklaring laat het vorderingsrecht van de koper jegens de verkoper wegens defecten aan het apparaat onverlet.

13 CE-CONFORMITEITSVERKLARING

Wij verklaren hiermee dat dit product in de vorm die op de markt verkocht wordt, voldoet aan de eisen van de geharmoniseerde EU-richtlijnen en van de EU-veiligheidsnormen en aan de productspecifieke normen.

Product Elektrische verticuteerma- chine	Fabrikant AL-KO Geräte GmbH Ichenhauser Str. 14 D-89359 Kötz Duitsland	Gevolmachtigde Andreas Hedrich Ichenhauser Str. 14 D-89359 Kötz Duitsland
Serienummer G1411415		
Type Combi-Care 36 E comfort	EU-richtlijnen 2006/42/EG 2014/30/EU	Geharmoniseerde normen EN 60335-1:2012+A14:2014 EN 50636-2-92:2014 EN 62233:2008
Geluidsvermogensniveau EN ISO 3744 gemeten / gegarandeerd 89,5 dB(A) / 94 dB(A)	2000/14/EG 2011/65/EU	EN 55014-1:2006+A2:2011 EN 55014-2:1997+A2:2008 EN 61000-3-2:2006+A2 2009 EN 61000-3-3:2013
	Conformiteitsverklaring 2000/14/EG bijlage V	
	Beoordelende instantie Intertek Testing & Certification Ltd Milton Keynes 4 Davy Ave, Knowlhill, MK5 8NL Milton Keynes United Kingdom	Kötz, 2-9-2016  Wolfgang Hergeth Managing Director

TRADUCTION DE LA NOTICE D'UTILISATION ORIGINALE

Table des matières

1	À propos de cette notice	35
1.1	Explications des symboles et des mentions	35
2	Description du produit	35
2.1	Utilisation conforme	35
2.2	Éventuelles utilisations prévisibles	35
2.3	Contenu de la livraison	35
2.4	Symboles apposés sur l'appareil	36
2.5	Aperçu du produit	36
3	Consignes de sécurité	37
3.1	Opérateurs	37
3.2	Équipement de protection individuel	37
3.3	Sécurité de l'espace de travail	37
3.4	Sécurité des personnes et des animaux	37
3.5	Sécurité de l'appareil	37
3.6	Sécurité électrique	37
4	Montage	38
5	Mise en service	38
5.1	Se procurer un câble d'alimentation et vérifier le branchement électrique	38
5.2	Effectuer un contrôle visuel	38
6	Utilisation	38
6.1	Replier et déplier le guidon (05)	38
6.2	Ajuster le guidon à la taille de l'utilisateur (06)	39
6.3	Régler la profondeur de travail (07)	39
6.4	Brancher l'appareil sur le secteur (08)	39
6.5	Démarrer et arrêter le moteur (09)	39
6.6	Accrocher et décrocher le bac de ramassage (10)	40
6.7	Déplacer l'appareil sur la pelouse (11)	40
7	Maintenance et entretien	40
7.1	Nettoyer le système de coupe	40
7.2	Remplacer le rouleau scarificateur ou aérateur (12, 13, 14)	40
8	Transport	41
9	Entreposage	41
10	Aide en cas de pannes	41
11	Élimination	42
12	Garantie	43
13	Déclaration de conformité CE	43

1 À PROPOS DE CETTE NOTICE

- Lire impérativement la présente notice avec attention avant la mise en service. C'est la condition pour un travail sûr et une bonne maniabilité.
- Conserver toujours cette notice de manière à pouvoir la consulter facilement si vous avez besoin d'informations sur l'appareil.
- Si vous cédez l'appareil à un tiers, remettez-lui impérativement cette notice.
- Lire et respecter les consignes de sécurité et les avertissements de la présente notice.

1.1 Explications des symboles et des mentions



DANGER !

Indique une situation de danger immédiat qui, si elle n'est pas évitée, entraînera la mort, ou des blessures graves.



AVERTISSEMENT !

Indique une situation de danger potentiel qui, si elle n'est pas évitée, peut entraîner la mort, ou des blessures graves.



ATTENTION !

Indique une situation de danger potentiel qui, si elle n'est pas évitée, peut entraîner des blessures légères à moyennes.

ATTENTION !

Indique une situation qui, si elle n'est pas évitée, peut entraîner des dégâts matériels.



REMARQUE

Instructions spéciales pour une meilleure compréhension et maniabilité.

2 DESCRIPTION DU PRODUIT

2.1 Utilisation conforme

Ce scarificateur est destiné à désenchevêtrer et à aérer (scarification) les pelouses des particuliers et ne doit être utilisé que sur une pelouse sèche et tondue à ras.

Toute autre utilisation ainsi que toute forme de modification non autorisée est considérée comme un détournement de l'objet initial, avec pour conséquences la perte de garantie et de la conformité (marquage CE) ainsi que le refus de

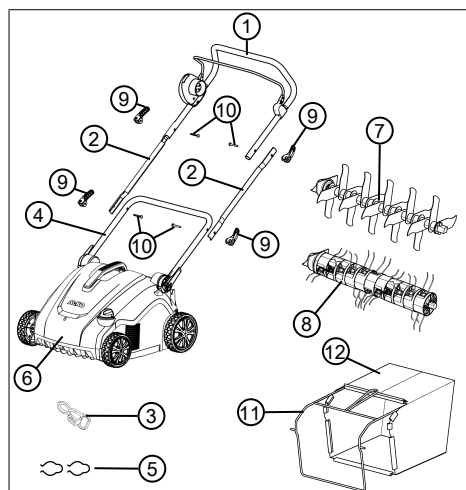
toute part de responsabilité du constructeur en cas de dommages causés à l'utilisateur ou à un tiers.

2.2 Éventuelles utilisations prévisibles

Cet appareil n'a pas été conçu pour un usage commercial dans les parcs publics, les terrains de sport, en agriculture ou en sylviculture. Il ne doit pas être utilisé pour raccourcir les bosquets et haies ni pour égaliser le sol.

2.3 Contenu de la livraison

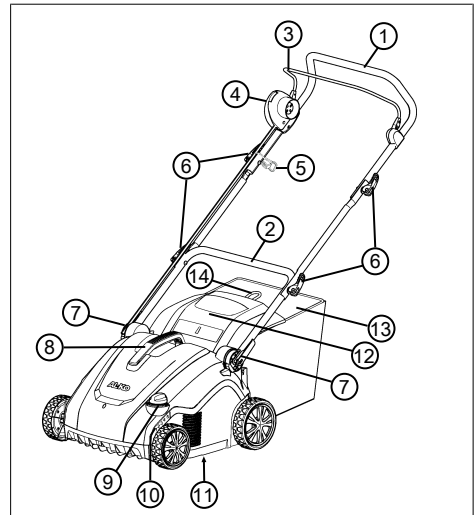
La fourniture comprend tous les articles énumérés ci-dessous. Vérifier que tous les articles sont fournis :



N°	Pièce
1	Guidon supérieur avec étrier de contact moteur et commutateur moteur
2	Pièces médianes (2) du guidon supérieur
3	Tendeur de câble
4	Guidon inférieur
5	Serre-câbles (2)
6	Scarificateurs
7	Rouleau scarificateur
8	Rouleau aérateur
9	Dispositif à serrage rapide pour guidon (6)


N°	Pièce
10	Goupilles pour dispositifs à serrage rapide (4)
11	Bâti pour le bac de ramassage
12	Bac de ramassage

2.5 Aperçu du produit



N°	Pièce
1	Guidon supérieur, rabattable
2	Guidon inférieur, rotatif
3	Étrier de contact moteur
4	Commutateur moteur avec bouton-poussoir de sécurité et connecteur d'alimentation intégré.
5	Tendeur de câble
6	Dispositif à serrage rapide pour rabattre le guidon
7	Articulation rotative/à encranement avec dispositif à serrage rapide pour le réglage de la hauteur de la poignée
8	Poignée de transport de l'appareil
9	Molette de réglage de la profondeur de travail
10	Affichage de la profondeur de travail, 5 niveaux
11	Système de coupe avec rouleau scarificateur ou rouleau aérateur
12	Trappe déflectrice
13	Bac de ramassage

2.4 Symboles apposés sur l'appareil

Symbole	Signification
	Lire la notice d'utilisation avant la mise en service.
	Interdire l'accès à la zone dangereuse. Garder une distance de sécurité.
	Maintenir à distance les mains et les pieds de l'outil de coupe ! Avant les travaux de maintenance, d'entretien et de nettoyage, débrancher l'appareil du secteur.
	Ne pas rouler sur le câble d'alimentation. Risque d'électrocution si le câble d'alimentation est endommagé.
	Porter une protection auditive et des lunettes de protection. Débrancher le câble d'alimentation du secteur s'il s'est accroché ou s'il a été endommagé.
	Procédure pour démarrer le moteur (voir chapitre 6.5 "Démarrer et arrêter le moteur (09)", page 39)

N°	Pièce
14	Poignée de transport du bac de ramassage

3 CONSIGNES DE SÉCURITÉ

3.1 Opérateurs

- Les jeunes de moins de 16 ans ou les personnes qui ne connaissent pas le mode d'emploi ne doivent pas utiliser l'appareil. Respecter l'éventuelle réglementation de sécurité nationale sur l'âge minimum de l'opérateur.
- L'appareil ne doit pas être utilisé sous l'emprise de l'alcool, de drogues ou de médicaments.

3.2 Équipement de protection individuel

- Pour éviter les blessures à la tête et aux membres, ainsi que des lésions de l'ouïe, il convient de porter des vêtements et équipements de protection réglementaires.
- L'équipement de protection individuelle est composé de :
 - Protection auditive et lunettes de protection
 - Pantalon long et chaussures rigides
 - Pour la maintenance et l'entretien : Gants de protection

3.3 Sécurité de l'espace de travail

- Avant de commencer à travailler, retirez les objets dangereux de la zone de travail, p.ex. les branches, les bouts de verre, de métal, les pierres.

3.4 Sécurité des personnes et des animaux

- Utiliser l'appareil uniquement pour les travaux pour lesquels il a été conçu. Une utilisation non conforme peut entraîner des blessures et provoquer des dégâts matériels.
- N'allumer l'appareil que lorsque personne ni aucun animal ne se trouve dans la zone de travail.
- Éloignez les mains ou les pieds et autres parties du corps du système de coupe en marche.

3.5 Sécurité de l'appareil

- Utiliser l'appareil uniquement dans les conditions suivantes :
 - L'appareil n'est pas encrassé.

- L'appareil ne présente aucun dommage. En particulier, le câble d'alimentation ne doit pas être endommagé.
- Tous les éléments de commande fonctionnent.
- Ne pas surcharger l'appareil. Il est conçu pour des travaux non intensifs dans un domaine privé. Toute surcharge entraîne l'endommagement de l'appareil.

3.6 Sécurité électrique



AVERTISSEMENT !

Risque d'électrocution

Le contact avec les pièces sous tension d'un appareil endommagé ou du câble d'alimentation peut entraîner des blessures, voire mortelles, suite à une électrocution.

- Veillez à ne pas endommager l'appareil ni le câble d'alimentation.
- Ne touchez à aucune pièce sous tension et débranchez immédiatement l'appareil ou le câble d'alimentation endommagé du secteur.

- À l'aide des données techniques de cet appareil que la tension de secteur fourni par la prise et celle de l'appareil correspondent. Ne jamais utiliser une tension de secteur différente.
- Sécurité du câble d'alimentation :
 - Utilisez seulement un câble d'alimentation prévu pour une utilisation en extérieur.
 - Contrôlez si le câble d'alimentation est endommagé ou cassant. Les câbles d'alimentation défectueux ne doivent pas être utilisés.
 - Protégez les raccords du câble d'alimentation de l'humidité.
 - Tenez le câble d'alimentation éloigné du système de coupe et ne roulez pas dessus.
 - Pour éviter la surchauffe et les incendies, déroulez entièrement les enrouleurs de câble.
- Pour éviter les courts-circuits et la destruction des composants électriques :
 - protégez l'appareil de l'humidité et ne l'utilisez pas quand il pleut.
 - Ne projetez pas d'eau sur l'appareil.

4 MONTAGE

Montage : Voir les figures (01) à (04).



REMARQUE

L'appareil ne doit être utilisé qu'après montage complet.

5 MISE EN SERVICE

5.1 Se procurer un câble d'alimentation et vérifier le branchement électrique

Observez les consignes de sécurité applicables au câble d'alimentation (voir *chapitre 3.6 "Sécurité électrique", page 37*).

Exigences posées au câble d'alimentation

Procurez-vous un câble d'alimentation qui répond aux exigences suivantes :

- 3 conducteurs d'un diamètre minimum de 2,5 mm (c'est-à-dire avec conducteur de protection) ;
- max. 40 m de long ;
- protégé contre les projections d'eau (classe de protection IP44) ;
- convient pour une utilisation en extérieur (qualité H05RN-F, c'est-à-dire câble souple sous caoutchouc).

Exigences posées au branchement électrique

Vérifiez que le branchement électrique répond aux exigences suivantes :

- fusible de 10 A au moins ;
- interrupteur différentiel avec courant de déclenchement de max. 30 mA.

5.2 Effectuer un contrôle visuel

1. Vérifier que l'appareil est endommagé et si des vis sont desserrées. Remplacer les pièces défectueuses de l'appareil et resserrer les vis.
2. Vérifier si le câble d'alimentation est endommagé. Remplacer le câble d'alimentation s'il est défectueux.
3. Vérifier si l'appareil présente des saletés grassières. Éliminer les saletés.

6 UTILISATION



REMARQUE

Avant de passer le scarificateur, toujours tondre la pelouse auparavant (hauteur max. de la pelouse : 4 cm).

Éliminez tous les corps étrangers de la surface à tondre.

6.1 Replier et déplier le guidon (05)



ATTENTION !

Risque d'écrasement

Les doigts ou autres parties du corps peuvent se retrouver coincés entre les parties non fixées du guidon.

- Maintenez fermement les parties non fixées du guidon.
- Ne placez pas de doigt ou autre partie du corps entre les parties non fixées.

ATTENTION !

Danger d'endommagement du câble électrique

Le câble du moteur ou le câble électrique peuvent se retrouver coincés entre les parties non fixées du guidon et être endommagées.

- Quand vous repliez/dépliez le guidon, ne coincez pas le câble.

Replier le guidon

1. Desserrer les dispositifs à serrage rapide des articulations rotatives/à encrattement (05/1) jusqu'à ce qu'il soit possible d'abaisser le guidon entier (05/2) jusqu'en position horizontale (pos. a).
2. Desserrer les dispositifs à serrage rapide inférieurs (05/3) et rabattre le guidon supérieur avec la partie médiane (05/4) vers l'arrière (pos. b).
3. Desserrer les dispositifs à serrage rapide supérieurs (05/5) et abaisser le guidon supérieur (05/6) jusqu'en position horizontale (pos. c).
4. Resserrer légèrement tous les dispositifs à serrage rapide.

Déplier le guidon

Procédez dans l'ordre inverse.

6.2 Ajuster le guidon à la taille de l'utilisateur (06)

1. Desserrer les dispositifs à serrage rapide sur les articulations rotatives/à encrattement (06/1).
2. Tourner le guidon par la poignée (06/2) jusqu'à atteindre la hauteur souhaitée (pos. a). Le mouvement de rotation est limité par les butées (06/3) des articulations rotatives/à encrattement.
3. Resserrer les dispositifs à serrage rapide (06/1).

6.3 Régler la profondeur de travail (07)

Le réglage de la profondeur de travail correcte dépend de :

- l'état de la pelouse (entretenue : faible profondeur de travail ; non entretenue : profondeur de travail élevée) ;
- l'usure des couteaux (neufs : faible profondeur de travail ; usés : profondeur de travail élevée).

Si la profondeur de travail est trop grande : l'appareil s'immobilise et le moteur ne tire pas bien.



ATTENTION !

Risque d'endommagement de l'appareil

Régler la profondeur de travail quand l'appareil est en marche entraîne des dommages.

- Ne réglez la profondeur de travail que lorsque le moteur et le système de coupe sont immobiles.

1. Tournez la molette de réglage (07/1) jusqu'en position HIGH, c'est-à-dire sur le niveau 1 de l'indication de la profondeur de travail (07/2). Le système de coupe est relevé au maximum.
2. Vérifier la profondeur de travail :
 - démarrer l'appareil (voir *chapitre 6.5 "Démarrer et arrêter le moteur (09)"*, page 39).
 - Passer l'appareil sur une courte portion de la pelouse et vérifier le résultat. Si la pelouse est trop peu scarifiée, ou de manière irrégulière, il faut abaisser le système de coupe.
3. Arrêter l'appareil et attendre que le mécanisme de coupe s'immobilise.

4. Tourner la molette de réglage (07/1) légèrement en direction de LOW, c'est-à-dire vers les niveaux 2 à 5. Le système de coupe s'abaisse.
5. Répéter l'opération précédente jusqu'à ce que la pelouse soit scarifiée de manière uniforme.

6.4 Brancher l'appareil sur le secteur (08)

1. Enficher fermement la fiche (08/1) du câble d'alimentation dans le connecteur (08/2) du commutateur moteur.
2. Fixer (pos. a, pos. b) le câble d'alimentation (08/3) dans les attaches de décharge de traction (08/4) de sorte que le câble ne puisse pas être retiré du commutateur moteur.

6.5 Démarrer et arrêter le moteur (09)

ATTENTION !

Risque d'endommagement de l'appareil

Plusieurs mises en marche et extinctions successives endommagent le moteur et le système de coupe.

- N'allumez le moteur que lorsque le système de coupe est immobile.

Démarrer le moteur

1. Appuyer sur le bouton-poussoir de sécurité (09/1) et le maintenir enfoncé (pos. a).
2. Amener l'étrier de contact moteur (09/2) jusqu'au guidon (09/3) (pos. b). Le moteur et le système de coupe démarrent.
3. Relâcher le bouton-poussoir de sécurité (09/1) mais continuer à maintenir l'étrier de contact moteur (09/2).



REMARQUE

L'étrier de contact moteur ne s'enclenche pas. Maintenez-le fermement au guidon pendant toute la durée du travail.

Arrêter le moteur

1. Relâcher l'étrier de contact moteur (09/2). Il revient automatiquement en position zéro (pos. c).

Le moteur s'arrête immédiatement. Le système de coupe s'immobilise après avoir tourné par inertie.

**ATTENTION !****Danger de coupures**

Danger de coupe quand on met la main dans le système de coupe qui tourne par inertie.

- Attendre que le système de coupe soit à l'arrêt.

6.6 Accrocher et décrocher le bac de ramassage (10)

L'appareil peut fonctionner avec ou sans bac de ramassage.

Accrocher le bac de ramassage

1. Soulever la trappe déflectrice (10/1) (pos. a).
2. Accrocher le bac de ramassage (10/2) dans les fixations (pos. b) en arrivant par l'arrière.
3. Relâcher la trappe déflectrice.

Décrocher et vider le bac de ramassage

1. Arrêter l'appareil et attendre que le mécanisme de coupe s'immobilise.
2. Soulever la trappe déflectrice (10/1).
3. Décrocher le bac de ramassage (10/2) et le retirer vers l'arrière.
4. Vider le bac de ramassage.
5. Accrocher le bac de ramassage (voir plus haut).

6.7 Déplacer l'appareil sur la pelouse (11)

Passez l'appareil (11/1) sur la pelouse comme indiqué sur la figure pour éviter d'endommager le câble d'alimentation (11/2). Ce faisant, respectez les consignes de sécurité (voir *chapitre 3 "Consignes de sécurité", page 37*).

- Faire attention aux objets sur la pelouse et les retirer de la surface de travail.
- Faire suivre le câble d'alimentation à la main.
- Diriger l'appareil uniquement par le guidon.
- Déplacer l'appareil à l'allure de marche.
- Toujours déplacer l'appareil perpendiculairement à la pente.
- Si le moteur s'arrête soudainement : le disjoncteur-protecteur du moteur s'est déclenché suite à une surcharge. Attendre quelques minutes puis essayer de redémarrer le moteur.
- Dans les cas suivants, contacter l'atelier SAV :
 - Le moteur ne démarre plus.
 - L'appareil est passé sur un obstacle.

- L'appareil vibre et semble instable.
- Les couteaux du rouleau scarificateur ou les dents des ressorts d'acier du rouleau aérateur sont voilés.

7 MAINTENANCE ET ENTRETIEN**ATTENTION !****Danger de coupures**

Danger de coupe quand on met la main dans le système de coupe qui tourne par inertie ou immobile.

- Arrêtez l'appareil et attendez que le système de coupe soit immobilisé.
- Débranchez le connecteur d'alimentation pour mettre l'appareil hors tension.
- Portez des gants de protection.

7.1 Nettoyer le système de coupe**ATTENTION !****Danger dû à l'eau**

L'eau dans l'appareil entraîne des courts-circuits et endommage les composants électriques.

- Ne projetez pas d'eau sur l'appareil.
- Pour le nettoyer, utilisez uniquement une balayette ou une brosse.

1. Arrêter l'appareil et attendre que le mécanisme de coupe s'immobilise.
2. Débrancher le connecteur d'alimentation.
3. Décrocher le bac de ramassage (voir *chapitre 6.6 "Accrocher et décrocher le bac de ramassage (10)", page 40*).
4. Mettre l'appareil sur le côté et nettoyer le système de coupe à l'aide d'une balayette ou d'une brosse.

7.2 Remplacer le rouleau scarificateur ou aérateur (12, 13, 14)

Le rouleau scarificateur est conçu pour les travaux de scarification intenses et le rouleau aérateur est prévu pour les travaux de scarification plus légers voir *chapitre 2.3 "Contenu de la livraison", page 35*).

Démonter le rouleau

1. Arrêter l'appareil et attendre que le mécanisme de coupe s'immobilise.
2. Débrancher le connecteur d'alimentation.
3. Mettre l'appareil la tête en bas.

4. Dévisser et retirer les vis à six pans (12/1) (pos. a).
5. Soulevez le rouleau (13/1) sur le côté défait (pos. b).
6. Retirer la coquille de palier (13/2) du rouleau (13/1) (pos. c).
7. Retirer le rouleau (14/1) de l'entraînement de rouleau (14/2) (pos. d).

Insérer le rouleau

Procédez dans l'ordre inverse.

8 TRANSPORT

ATTENTION !

Risque d'endommagement de l'appareil

Le système de coupe est endommagé quand l'appareil passe sur une surface dure alors que le système de coupe est abaissé.

- Pour relever le système de coupe, tournez la molette de réglage de la profondeur de travail jusqu'en position HIGH (niveau 1).

1. Arrêter le moteur et attendre que le mécanisme de coupe s'immobilise.
2. Positionner la molette de réglage de la profondeur de travail sur HIGH (niveau 1).
3. Retirer la prise secteur de la prise de courant, regrouper le câble d'alimentation.

Transport de l'appareil d'une zone de travail à une autre

- Amener l'appareil avec le système de coupe relevé jusqu'à la zone de travail.
- Si vous devez porter l'appareil : Soulever l'appareil par la poignée de transport.

Transport de l'appareil dans un véhicule

- Replier le guidon.
- Sécuriser l'appareil dans le véhicule pour qu'il ne glisse pas et ne bascule pas.
- Protéger l'appareil des chocs provoqués par les objets voisins.
- Ne pas poser d'objet sur l'appareil.

9 ENTREPOSAGE

1. Débrancher le connecteur d'alimentation.
2. Positionner la molette de réglage de la profondeur de travail sur HIGH (niveau 1) (voir chapitre 6.3 "Régler la profondeur de travail (07)", page 39).
3. Replier le guidon (voir chapitre 6.1 "Replier et déplier le guidon (05)", page 38).
4. Nettoyer soigneusement l'appareil (voir chapitre 7.1 "Nettoyer le système de coupe", page 40).
5. Appliquer une mince couche d'huile ou de silicone sur toutes les pièces métalliques pour les protéger de la corrosion.
6. Ranger l'appareil dans un lieu sec, propre et protégé du gel. Pour le protéger de la poussière, le recouvrir d'une bâche respirante. Ne pas utiliser de film plastique pour éviter l'accumulation d'humidité.

10 AIDE EN CAS DE PANNES

Panne	Cause	Élimination
Le moteur ne fonctionne pas.	Pas de courant	<ul style="list-style-type: none"> ■ Vérifier le câble d'alimentation et le disjoncteur de protection de circuit. ■ Tirer sur l'étrier de contact moteur en direction du guidon, jusqu'à la butée.
	Le système de coupe est bloqué par des enchevêtrements d'herbe et de mousse.	<ul style="list-style-type: none"> ■ Régler sur une profondeur de travail plus faible. ■ Nettoyer le système de coupe.
Court-circuit immédiat lors du débranchement du connecteur d'alimentation.	Les composants électriques de l'appareil sont défectueux.	<ul style="list-style-type: none"> ■ Apporter l'appareil à un atelier SAV.

Panne	Cause	Élimination
Le système de coupe ne tourne pas.	Le système de coupe est bloqué par des enchevêtrements d'herbe et de mousse.	<ul style="list-style-type: none"> ■ Régler sur une profondeur de travail plus faible. ■ Nettoyer le système de coupe.
La puissance du moteur et du scarificateur diminue.	Le système de coupe est freiné.	<ul style="list-style-type: none"> ■ Régler sur une profondeur de travail plus faible. ■ Tondre la pelouse.
	Les couteaux scarificateurs sont usés.	<ul style="list-style-type: none"> ■ Remplacer le rouleau scarificateur.
L'appareil vibre et semble instable.	Les couteaux du scarificateur sont endommagés.	<ul style="list-style-type: none"> ■ Remplacer le rouleau scarificateur. ■ Apporter l'appareil à un atelier SAV.

11 ÉLIMINATION



Ne jetez pas les appareils électriques et électroniques aux déchets ménagers, mais apportez-les dans les centres de collecte publics prévus.

L'élimination appropriée et la récupération séparée des anciens appareils servent à prévenir la pollution et les risques sanitaires éventuels. Ce sont des conditions essentielles pour le recyclage et le retraitement des appareils électriques et électroniques usagés.

Pour plus d'informations sur l'élimination de vos anciens appareils, consultez votre commune, votre service de collecte des déchets, le revendeur où vous avez acheté le produit, ou votre contact commercial.

Ces déclarations ne s'appliquent qu'aux appareils installés et vendus dans les pays de l'Union européenne et soumis à la directive européenne 2012/19/UE. Dans les pays en dehors de l'Union européenne, des dispositions différentes peuvent être applicables en matière d'élimination des appareils électriques et électroniques.

12 GARANTIE

Pendant la période légale de garantie contre les vices de fabrication, nous éliminons par réparation ou remplacement, selon notre choix, tout défaut de matériau ou de fabrication survenu sur l'appareil. La durée de prescription dépend de la législation respective en vigueur dans le pays où a été acheté l'appareil.

Notre garantie s'applique seulement en cas :

- de respect du présent mode d'emploi,
- d'utilisation correcte,
- d'utilisation de pièces de rechange d'origine.

La garantie ne s'applique pas en cas :

- de tentatives de réparation par l'utilisateur,
- de modifications techniques par l'utilisateur,
- d'utilisation non conforme.

Sont exclues de la garantie :

- les détériorations de la peinture dues à une usure normale,
- les pièces d'usure qui figurent en encadré sur la carte des pièces de rechange xxxxxx (x).

La période de garantie commence à courir au moment de l'achat par le premier utilisateur final. La date d'achat figurant sur la preuve d'achat fait foi. Veuillez vous adresser à votre revendeur ou bien au point de service après-vente agréé le plus proche, en présentant cette déclaration et la preuve d'achat. Les droits légaux de l'acheteur vis-à-vis du vendeur en cas de défaut ne sont pas affectés par cette déclaration.

13 DÉCLARATION DE CONFORMITÉ CE

Nous déclarons par la présente que ce produit, sous la forme mise sur le marché, répond aux dispositions des directives CE harmonisées, des normes de sécurité de l'UE et des normes spécifiques aux produits.

Produit

Scarificateur électrique

Numéro de série

G14111415

Type

Combi-Care 36 E confort

Niveau de puissance sonore

EN ISO 3744

mesurée / garantie

89,5 dB(A) / 94 dB(A)

Fabricant

AL-KO Geräte GmbH

Ichenhauser Str. 14

D-89359 Kötzt

Allemagne

Directives UE

2006/42/CE

2014/30/EU

2000/14/CE

2011/65/EU

Déclaration de conformité

2000/14/CE Annexe V

Organisme notifié

Intertek Testing & Certification Ltd

Milton Keynes 4 Davy Ave, Knowlhill,
MK5 8NL

Milton Keynes

United Kingdom

Mandataire

Andreas Hedrich

Ichenhauser Str. 14

D-89359 Kötzt

Allemagne

Normes harmonisées

EN 60335-1:2012+A14:2014

EN 50636-2-92:2014

EN 62233:2008

EN 55014-1:2006+A2:2011

EN 55014-2:1997+A2:2008

EN 61000-3-2:2006+A2 2009

EN 61000-3-3:2013

Kötzt, 02/09/2016


Wolfgang Hergeth
Directeur général

TRADUCCIÓN DEL MANUAL ORIGINAL DE INSTRUCCIONES

Índice

1	Acerca de este manual de instrucciones	45
1.1	Explicación de símbolos y palabras de señalización	45
2	Descripción del producto	45
2.1	Uso previsto	45
2.2	Posible uso indebido previsible	45
2.3	Volumen de suministro	45
2.4	Símbolos en el aparato	46
2.5	Vista general de las piezas	46
3	Instrucciones de seguridad	47
3.1	Usuarios	47
3.2	Equipo de protección individual	47
3.3	Seguridad en el lugar de trabajo	47
3.4	Seguridad de personas y animales	47
3.5	Seguridad del aparato	47
3.6	Seguridad eléctrica	47
4	Montaje	48
5	Puesta en funcionamiento	48
5.1	Adquisición de un cable de alimentación y comprobación de la conexión a la red	48
5.2	Realización de controles visuales	48
6	Funcionamiento	48
6.1	Recogida y despliegue del manillar (05)	48
6.2	Adaptación del manillar al tamaño corporal (06)	49
6.3	Ajuste de la profundidad de trabajo (07)	49
6.4	Establecimiento de la conexión a la red (08)	49
6.5	Arranque y parada del motor (09)	49
6.6	Enganche y desenganche del recogedor de césped (10)	50
6.7	Desplazar el aparato por el césped (11)	50
7	Mantenimiento y limpieza	50
7.1	Limpieza del mecanismo de corte	50
7.2	Sustitución del rodillo escarificador o del rodillo aspirador (12, 13, 14)	50
8	Transporte	51
9	Almacenamiento	51
10	Ayuda en caso de avería	51
11	Eliminación del producto	52
12	Garantía	53
13	Declaración de conformidad CE	53

1 ACERCA DE ESTE MANUAL DE INSTRUCCIONES

- Antes de ponerlo en marcha, es imprescindible leer atentamente este manual de instrucciones. Esto es esencial para un trabajo seguro y un manejo sin problemas.
- Conserve siempre este manual de instrucciones para poderlo leerlo en caso de que necesite consultar información sobre el aparato.
- Entregue el aparato a otra persona siempre adjuntando el manual de instrucciones.
- Lea y tenga en cuenta las indicaciones de seguridad y advertencias de este manual de instrucciones.

1.1 Explicación de símbolos y palabras de señalización



¡PELIGRO!

Indica una situación de peligro inminente que, en caso de no evitarse, produce lesiones graves o la muerte.



¡ADVERTENCIA!

Indica una situación de peligro potencial que, en caso de no evitarse, podría producir lesiones graves o la muerte.



¡PRECAUCIÓN!

Indica una situación de peligro potencial que, en caso de no evitarse, podría producir lesiones de leves a moderadas.

¡ATENCIÓN!

Indica una situación que, en caso de no evitarse, podría producir daños materiales.



NOTA

Indicaciones especiales para mejorar la comprensión y el manejo.

2 DESCRIPCIÓN DEL PRODUCTO

2.1 Uso previsto

Este escarificador está previsto para mullir y airear el suelo (escarificar) en el ámbito privado y únicamente debe emplearse en césped corto y seco.

Se considerará uso no previsto cualquier otro uso diferente y las modificaciones de montaje o ampliaciones no autorizadas. Como consecuen-

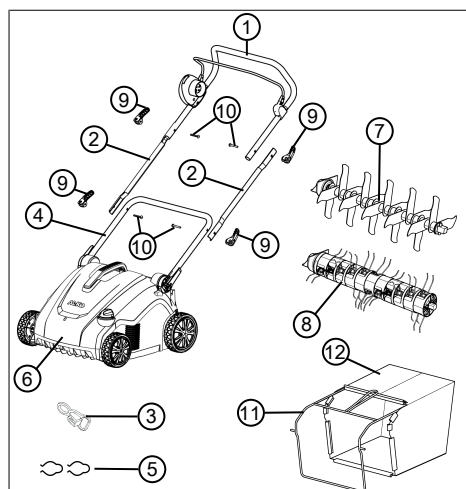
cia, se extinguirá la garantía y la conformidad (marcado CE) y también se anulará cualquier responsabilidad por parte del fabricante por daños al usuario o a terceros.

2.2 Posible uso indebido previsible

El aparato no ha sido concebido para el uso industrial en parques públicos o instalaciones deportivas ni para el uso en el ámbito de la agricultura y la silvicultura. No se puede utilizar para recortar arbustos y setos ni para nivelar el suelo.

2.3 Volumen de suministro

Las posiciones que aquí se listan forman parte del volumen de suministro. Compruebe que están presentes todas las posiciones:



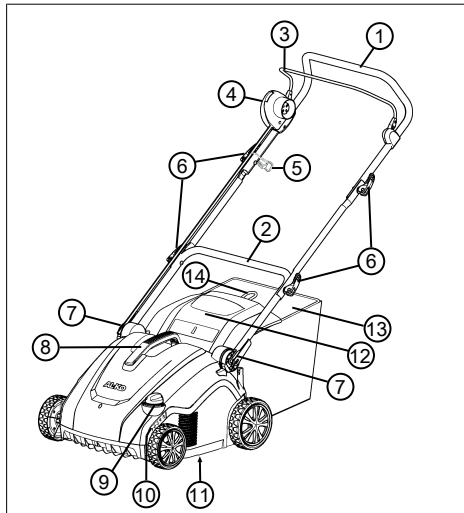
N.º	Componente
1	Manillar superior con interruptor del motor y estribo del interruptor del motor
2	Pieza intermedia del manillar (2x)
3	Descarga de tracción del cable
4	Manillar inferior
5	Terminales de cables (2x)
6	Escarificadores
7	Rodillo escarificador
8	Rodillo aspirador
9	Tensores rápidos para manillar (6x)

N.º	Componente
10	Pernos de inserción para tensores rápidos (4x)
11	Bastidor para recogedor de césped
12	Recogedor de césped

2.4 Símbolos en el aparato

Símbolo	Significado
	Lea el manual de instrucciones antes de la puesta en funcionamiento.
	Mantenga a terceras personas alejadas de la zona de peligro. Mantenga una distancia de seguridad suficiente.
	Mantenga las manos y los pies alejados del mecanismo de corte. Antes de efectuar los trabajos de mantenimiento, conservación y limpieza, desconecte el aparato de la red de corriente.
	No pase por encima del cable de alimentación. Peligro de descarga eléctrica en caso de que el cable de red esté dañado.
	Utilice protección auditiva y protección para los ojos. Desconecte el cable de alimentación de la red de corriente si se ha enredado o si está dañado.
	Procedimiento para arrancar el motor (véase capítulo 6.5 "Arranque y parada del motor (09)", Página 49)

2.5 Vista general de las piezas



N.º	Componente
1	Manillar superior, abatible
2	Manillar inferior, giratorio
3	Estribo del interruptor del motor
4	Interruptor del motor con pulsador de seguridad y enchufe integrado
5	Descarga de tracción del cable
6	Tensores rápidos para abrir y cerrar el manillar
7	Articulación giratoria/de encaje con tensor rápido para la regulación en altura del asa
8	Asa de transporte del aparato
9	Rueda de ajuste para la profundidad de trabajo
10	Indicador de la profundidad de trabajo de 5 niveles
11	Mecanismo de corte con rodillo escarificador o rodillo aspirador
12	Trampilla de desvío
13	Recogedor de césped
14	Asa de transporte del recogedor de césped

3 INSTRUCCIONES DE SEGURIDAD

3.1 Usuarios

- Los jóvenes menores de 16 años y las personas que no hayan leído el presente manual de instrucciones no deben utilizar el aparato. Respete las posibles normativas de seguridad específicas de cada país con respecto a la edad mínima que debe tener el usuario para trabajar.
- No utilice el aparato bajo la influencia de drogas, alcohol o medicamentos.

3.2 Equipo de protección individual

- Se debe utilizar ropa y equipo de protección adecuado para evitar lesiones en la cabeza, las extremidades y los oídos.
- El equipo de protección individual incluye los siguientes componentes:
 - Protección auditiva y gafas protectoras
 - Pantalones largos y calzado resistente
 - A la hora de realizar el mantenimiento y la limpieza: Guantes de protección

3.3 Seguridad en el lugar de trabajo

- Antes de proceder al trabajo retire los posibles objetos peligrosos de la zona de trabajo, p. ej., ramas, trozos de vidrio o metal, piedras, etc.

3.4 Seguridad de personas y animales

- Utilice el aparato únicamente para aquellos trabajos para los que está previsto. Un uso no previsto puede producir lesiones y daños materiales.
- Conecte el aparato únicamente cuando no haya personas ni animales en el área de trabajo.
- Mantenga las manos y los pies, así como otras partes del cuerpo, alejadas del mecanismo de corte en marcha.

3.5 Seguridad del aparato

- Utilice el aparato únicamente en las siguientes condiciones:
 - El aparato no debe estar sucio.
 - El aparato no debe presentar daños. En especial el cable de alimentación no debe estar dañado.
 - Que funcionen todos los elementos de mando.

- No sobrecargue el aparato. Este está previsto para realizar trabajos ligeros en áreas privadas. Las sobrecargas dañan el aparato.

3.6 Seguridad eléctrica



¡ADVERTENCIA!

Peligro debido a descarga eléctrica

El contacto con piezas conductoras de corriente de aparatos o cables de alimentación dañados puede provocar lesiones graves o mortales debido a una descarga eléctrica.

- Preste atención a que el aparato y el cable de alimentación no estén dañados.
- No toque ninguna pieza conductora de corriente y desconecte de inmediato de la red de corriente el aparato o el cable de alimentación que presenten daños.
- Mediante los datos técnicos de este aparato, compruebe si la tensión de red de la toma de corriente y la del aparato coinciden. No se puede utilizar ninguna otra tensión de red.
- Seguridad del cable de alimentación:
 - Utilice únicamente un cable de alimentación que esté previsto para el uso al aire libre.
 - Controle el cable de alimentación para detectar si está dañado o quebradizo. Un cable de alimentación defectuoso no se puede utilizar.
 - Proteja las conexiones enchufables del cable de alimentación de la humedad.
 - Mantenga el cable de alimentación alejado del mecanismo de corte y no pase por encima de él.
 - Desenrolle el carrete de cable completamente para evitar sobrecalentamientos e incendios.
- Para evitar que los componentes eléctricos sufran cortocircuitos y deterioros:
 - Proteja el aparato de la humedad y no lo utilice cuando llueva.
 - No salpique el aparato con agua.

4 MONTAJE

Montaje: Véanse las imágenes de (01) a (04).



NOTA

Se debe montar el aparato por completo antes de ponerlo en funcionamiento.

5 PUESTA EN FUNCIONAMIENTO

5.1 Adquisición de un cable de alimentación y comprobación de la conexión a la red

Tenga en cuenta las indicaciones de seguridad acerca del cable de alimentación (véase capítulo 3.6 "Seguridad eléctrica", Página 47).

Requisitos del cable de alimentación

Adquiera un cable de alimentación que cumpla los siguientes requisitos:

- 3 conductores con una sección transversal mínima de 2,5 mm (es decir, con conductor de protección)
- longitud máxima de 40 m
- protegido contra las salpicaduras (clase de protección IP44)
- adecuado para el uso al aire libre (calidad H05RN-F, es decir, cable con cubierta de goma)

Requisitos de la conexión a la red

Compruebe si la conexión a la red cumple los siguientes requisitos:

- Fusible de 10 A mín.
- Interruptor diferencial con una corriente de disparo de 30 mA máx.

5.2 Realización de controles visuales

1. Compruebe si el aparato presenta daños y tornillos sueltos. Sustituya las piezas defectuosas del aparato y apriete los tornillos.
2. Compruebe si el cable de alimentación presenta daños. Reemplace el cable de alimentación defectuoso.
3. Compruebe si el aparato presenta suciedad gruesa. Elimine la suciedad.

6 FUNCIONAMIENTO



NOTA

Siegue el césped siempre antes de proceder a la escarificación (altura máx. del césped: 4 cm).

Retire los cuerpos extraños de la superficie del césped.

6.1 Recogida y despliegue del manillar (05)



¡PRECAUCIÓN!

Peligro de aplastamiento

Los dedos u otras partes del cuerpo pueden verse aplastados entre las piezas sueltas del manillar.

- Agarre firmemente las piezas sueltas del manillar.
- No mantenga los dedos ni ninguna otra parte del cuerpo entre las piezas sueltas.

¡ATENCIÓN!

Peligro de daños en el cable de corriente

El cable del motor y de alimentación pueden verse aplastados entre las piezas sueltas del manillar y dañarse debido a ello.

- No pille el cable al recoger/desplegar el manillar.

Recogida del manillar

1. Afloje los tensores rápidos en las articulaciones giratorias/de encaje (05/1) hasta que el manillar completo (05/2) se pueda abatir hacia delante hasta alcanzar la posición horizontal (Pos. a).
2. Afloje los tensores rápidos inferiores (05/3) y pliegue hacia atrás (Pos. b) el manillar superior incl. la pieza intermedia (05/4).
3. Afloje los tensores rápidos superiores (05/5) y pliegue hacia delante el manillar superior (05/6) hasta alcanzar la posición horizontal (Pos. c).
4. Apriete ligeramente todos los tensores rápidos.

Despliegue del manillar

Realice el procedimiento anterior en el orden inverso.

6.2 Adaptación del manillar al tamaño corporal (06)

1. Afloje los tensores rápidos en las articulaciones giratorias/de encaje (06/1).
2. Gire el manillar por el asa (06/2) hasta alcanzar la altura deseada (Pos. a). El movimiento giratorio está limitado por los topes (06/3) de las articulaciones giratorias/de encaje.
3. Apriete los tensores rápidos (06/1).

6.3 Ajuste de la profundidad de trabajo (07)

Para el ajuste de la profundidad de trabajo se debe tener en cuenta lo siguiente:

- Estado del césped (cuidado: poca profundidad de trabajo, descuidado: gran profundidad de trabajo)
- Desgaste de las cuchillas (nuevas: poca profundidad de trabajo, desgastadas: gran profundidad de trabajo)

En el caso de una profundidad de trabajo demasiado grande: el aparato se detiene y el motor no avanza.



¡ATENCIÓN!

Peligro de daños en el aparato

Ajustar la profundidad de trabajo con el aparato en marcha provoca daños.

- Ajuste la profundidad de trabajo únicamente cuando el motor y el mecanismo de corte estén detenidos.

1. Gire la rueda de ajuste (07/1) a ALTO, es decir, nivel 1 en el indicador de la profundidad de trabajo (07/2). El mecanismo de corte se eleva al máximo.
2. Compruebe la profundidad de trabajo:
 - Arranque el aparato (véase *capítulo 6.5 "Arranque y parada del motor (09)", Página 49*).
 - Desplácese por una pequeña porción de césped y compruebe el resultado del trabajo. Si el césped se escarifica demasiado poco o de manera irregular, el mecanismo de corte se debe bajar.
3. Detenga el aparato y espere a que el mecanismo de corte se pare.
4. Gire la rueda de ajuste (07/1) un poco en dirección a BAJO, es decir, los niveles de 2 a 5. El mecanismo de corte descenderá.
5. Repetir los pasos anteriores hasta que el césped se escarifique de manera uniforme.

6.4 Establecimiento de la conexión a la red (08)

1. Enchufe firmemente la hembrilla (08/1) del cable de alimentación al conector (08/2) del interruptor del motor.
2. Aprisione el cable de alimentación (08/3) en el dispositivo antitirones del cable (08/4) (Pos. a, Pos. b) de forma que el interruptor del motor no pueda sacarlo.

6.5 Arranque y parada del motor (09)

¡ATENCIÓN!

Peligro de daños en el aparato

Si el motor se apaga y se enciende varias veces de forma muy seguida se producirán daños en el motor y en el mecanismo de corte.

- Encienda el motor únicamente si el mecanismo de corte está detenido.

Arranque del motor

1. Presione el pulsador de seguridad (09/1) y manténgalo pulsado (Pos. a).
2. Tire del estribo del interruptor del motor (09/2) y sujételo en el manillar (09/3) (Pos. b). El motor y el mecanismo de corte arrancan.
3. Suelte el pulsador de seguridad (09/1) y siga sujetando el estribo del interruptor del motor (09/2).



NOTA

El estribo del interruptor del motor no se enclava. Sujételo firmemente durante todo el proceso de trabajo en el manillar.

Parada del motor

1. Suelte el estribo del interruptor del motor (09/2). Éste volverá automáticamente a la posición cero (Pos. c).

El motor se detiene de inmediato. El mecanismo de corte sigue funcionando en inercia hasta que se detiene.



¡PRECAUCIÓN!

Peligro de lesiones por cortes

Si se introducen las manos en el mecanismo de corte que sigue funcionando en inercia, existe el peligro de sufrir lesiones por cortes.

- Espere a que el mecanismo de corte se detenga.

6.6 Enganche y desenganche del recogedor de césped (10)

El aparato se puede operar con y sin recogedor de césped.

Enganche del recogedor de césped

1. Levante la trampilla de desvío (10/1) (Pos. a).
2. Enganche el recogedor de césped (10/2) en los soportes colocándolo desde atrás (Pos. b).
3. Suelte la trampilla de desvío.

Desenganche y vaciado del recogedor de césped

1. Detenga el aparato y espere a que el mecanismo de corte se pare.
2. Levante la trampilla de desvío (10/1).
3. Extraiga el recogedor de césped (10/2) de los soportes sacándolo hacia atrás.
4. Vacíe el recogedor de césped.
5. Enganche del recogedor de césped (ver punto anterior).

6.7 Desplazar el aparato por el césped (11)

Desplace el aparato (11/1) por el césped como se muestra en la imagen para evitar que se dañe el cable de alimentación (11/2). Tenga en cuenta las indicaciones de seguridad (véase *capítulo 3 "Instrucciones de seguridad", Página 47*).

- Preste atención a los objetos que pueda haber en la hierba y retírelos de la zona de trabajo.
- Dirija el cable de alimentación con la mano.
- Maneje el aparato únicamente sujetándolo por el manillar.
- Desplace el aparato a velocidad de paso de hombre.
- Desplace el aparato siempre en sentido transversal con respecto a la pendiente.
- Si el motor se detiene de repente: el interruptor de protección del motor se ha disparado a causa de una sobrecarga. Espere unos minutos y luego intente volver a arrancar el motor.
- Acudir al taller de servicio técnico en los siguientes casos:
 - Si el motor ya no arranca.
 - Si el aparato ha chocado contra un obstáculo.
 - Si el aparato vibra y funciona de forma irregular.

- Si las cuchillas del rodillo escarificador o las púas de los muelles de acero de los rodillos aspiradores están dobladas.

7 MANTENIMIENTO Y LIMPIEZA



¡PRECAUCIÓN!

Peligro de lesiones por cortes

Si se introducen las manos en el mecanismo de corte parado o que sigue funcionando en inercia, existe el peligro de sufrir lesiones por cortes.

- Detenga el aparato y espere a que el mecanismo de corte se pare.
- Desconecte el enchufe para dejar el aparato sin corriente.
- Use guantes de protección.

7.1 Limpieza del mecanismo de corte

¡ATENCIÓN!

Peligro debido al agua

El agua dentro del aparato provoca cortocircuitos y destruye los componentes eléctricos.

- No salpique el aparato con agua.
- Para la limpieza utilice exclusivamente una escobilla de mano o un cepillo.

1. Detenga el aparato y espere a que el mecanismo de corte se pare.
2. Desconecte el enchufe.
3. Desenganche el recogedor de césped (véase *capítulo 6.6 "Enganche y desenganche del recogedor de césped (10)", Página 50*).
4. Vuelque el aparato hacia un lado y limpie el mecanismo de corte con una escobilla de mano o un cepillo.

7.2 Sustitución del rodillo escarificador o del rodillo aspirador (12, 13, 14)

El rodillo escarificador está previsto para los trabajos de escarificación más gruesos y el rodillo aspirador, para los trabajos de escarificación más finos (véase *capítulo 2.3 "Volumen de suministro", Página 45*).

Desmontaje del rodillo

1. Detenga el aparato y espere a que el mecanismo de corte se pare.
2. Desconecte el enchufe.

3. Gire el aparato, colocando la parte inferior hacia arriba.
4. Desenrosque los tornillos de hexágono interior (12/1) y retírelos (Pos. a).
5. Levante el rodillo (13/1) por un lado en el extremo suelto (Pos. b).
6. Extraer el semicojinete (13/2) del rodillo (13/1) (Pos c).
7. Extraer el rodillo (14/1) del accionamiento del rodillo (14/2) (Pos. d).

Montaje del rodillo

Realice el procedimiento anterior en el orden inverso.

8 TRANSPORTE

¡ATENCIÓN!

Peligro de daños en el aparato

Si el aparato se desplaza sobre una superficie firme con el mecanismo de corte bajado, este sufrirá daños.

- Para levantar el mecanismo de corte, gire a ALTO (nivel 1) la rueda de ajuste para la profundidad de trabajo.

1. Detenga el motor y espere a que el mecanismo de corte se pare.
2. Gire a ALTO (nivel 1) la rueda de ajuste para la profundidad de trabajo.
3. Retire el enchufe de la toma de corriente y pliegue el cable de alimentación.

Transportar el aparato entre dos áreas de trabajo

- Desplace el aparato hasta la zona de trabajo con el mecanismo de corte levantado.
- En caso de que deba sostener el aparato: eleve el aparato por el asa de transporte.

Transporte del aparato en un vehículo

- Repliegue el manillar.
- Asegure el aparato en el vehículo de forma que no vuelque ni se deslice.
- Proteja el aparato de los golpes con los objetos que lo rodean.
- No apoye ningún objeto en el aparato.

9 ALMACENAMIENTO

1. Desconecte el enchufe.
2. Gire a ALTO (nivel 1) la rueda de ajuste para la profundidad de trabajo (véase *capítulo 6.3 "Ajuste de la profundidad de trabajo (07)", Página 49*).
3. Repliegue el manillar (véase *capítulo 6.1 "Recogida y despliegue del manillar (05)", Página 48*).
4. Limpie a fondo el aparato (véase *capítulo 7.1 "Limpieza del mecanismo de corte", Página 50*).
5. Aplique a todas las piezas metálicas una fina capa de aceite o silicona para protegerlas de la corrosión.
6. Guarde el aparato en un lugar seco, limpio y protegido de las heladas. Cúbralo con una lona transpirable para protegerlo del polvo. No utilice láminas de plástico para evitar un estancamiento de la humedad.

10 AYUDA EN CASO DE AVERÍA

Problema	Causa	Solución
El motor no funciona.	No hay corriente	<ul style="list-style-type: none"> ■ Compruebe el cable de alimentación y el interruptor automático. ■ Tire del estribo del interruptor del motor hasta el tope y sujételo en el manillar.
	El mecanismo de corte está bloqueado por césped apelmazado y musgo.	<ul style="list-style-type: none"> ■ Ajuste una profundidad de trabajo más baja. ■ Limpie el mecanismo de corte.
Cortocircuito inmediato al conectar el enchufe	Los componentes eléctricos del aparato están defectuosos.	<ul style="list-style-type: none"> ■ Diríjase a un taller de servicio posventa.

Problema	Causa	Solución
El mecanismo de corte no gira.	El mecanismo de corte está bloqueado por césped apelmazado y musgo.	<ul style="list-style-type: none"> ■ Ajuste una profundidad de trabajo más baja. ■ Limpie el mecanismo de corte.
La potencia del motor y del escarificador disminuye.	El mecanismo de corte se frena.	<ul style="list-style-type: none"> ■ Ajuste una profundidad de trabajo más baja. ■ Siegue el césped.
	Las cuchillas del escarificador están desgastadas.	<ul style="list-style-type: none"> ■ Sustituya el rodillo escarificador.
El aparato vibra y funciona de forma irregular.	Las cuchillas del escarificador están dañadas.	<ul style="list-style-type: none"> ■ Sustituya el rodillo escarificador. ■ Diríjase a un taller de servicio posventa.

11 ELIMINACIÓN DEL PRODUCTO



Elimine todos los aparatos eléctricos y electrónicos separados de la basura doméstica general, depositándolos en los puntos previstos oficialmente para ello.

La eliminación apropiada y la recogida selectiva de aparatos viejos sirven para prevenir posibles daños al medioambiente y a la salud. Además constituyen un requisito para la reutilización y el reciclaje de aparatos eléctricos y electrónicos usados.

Encontrará información detallada sobre la eliminación de sus aparatos viejos en su municipio, en su servicio de recogida de basura doméstica, o bien consultando al distribuidor especializado al cual ha adquirido el producto o a su colaborador de ventas.

Estas declaraciones sólo son válidas para los aparatos que se instalen y se vendan en los países de la Unión Europea y que estén sujetos a la Directiva europea 2012/19/UE. En países fuera de la Unión Europea pueden estar vigentes unas disposiciones diferentes a esta en materia de eliminación de aparatos eléctricos y electrónicos.

12 GARANTÍA

Durante el periodo legal de la garantía, nos comprometemos, a nuestra elección, a reparar o sustituir el aparato en caso de defecto de fabricación o material. El periodo de la garantía depende de la legislación del país donde se compró el aparato.

Nuestra garantía solo tiene validez en los siguientes casos: La garantía no tendrá validez en los siguientes casos:

- Se observa el presente manual de instrucciones
- Se manipula el aparato correctamente
- Se han utilizado piezas de repuesto originales
- Intentos de reparación no autorizados
- Modificaciones técnicas sin autorización
- Un uso inadecuado

Quedan excluidos de la garantía:

- Los daños de pintura derivados del desgaste normal
- Las piezas de desgaste que están identificadas con el marco xxxxxx (x) en la ficha de piezas de repuesto

El plazo de garantía comienza con la compra por parte del primer comprador final. La fecha del comprobante de compra será determinante. Diríjase al comercio donde compró el aparato o al servicio de atención al cliente autorizado más cercano con esta declaración y el comprobante de compra original. De acuerdo con esta declaración, los derechos del comprador permanecen intactos frente al vendedor.

13 DECLARACIÓN DE CONFORMIDAD CE

Por la presente, declaramos que este producto, en la versión que hemos comercializado, cumple los requisitos de las directivas europeas armonizadas, los estándares europeos de seguridad y los estándares específicos del producto.

Producto	Fabricante	Apoderado
Escarificador eléctrico	AL-KO Geräte GmbH	Andreas Hedrich
Número de serie	Ichenhauser Str. 14	Ichenhauser Str. 14
G1411415	D-89359 Kötz	D-89359 Kötz
	Alemania	Alemania
Tipo	Directivas UE	Normas armonizadas
Combi-Care 36 E comfort	2006/42/CE	EN 60335-1:2012+A14:2014
	2014/30/UE	EN 50636-2-92:2014
Nivel de potencia acústica	2000/14/CE	EN 62233:2008
EN ISO 3744	2011/65/UE	EN 55014-1:2006+A2:2011
medido / garantizado		EN 55014-2:1997+A2:2008
89,5 dB(A) / 94 dB(A)	Declaración de conformidad	EN 61000-3-2:2006+A2 2009
	2000 /14/CE, anexo V	EN 61000-3-3:2013
	Organismo notificado	Kötz, 02/09/2016
	Intertek Testing & Certification Ltd	
	Milton Keynes 4 Davy Ave, Knowlhill,	
	MK5 8NL	
	Milton Keynes	Wolfgang Hergeth
	Reino Unido	Director general

TRADUZIONE DEL MANUALE PER L'USO ORIGINALE**Sommario**

1	Istruzioni per l'uso	55
1.1	Descrizione dei simboli e parole segnaletiche	55
2	Descrizione del prodotto	55
2.1	Utilizzo conforme alla destinazione	55
2.2	Possibile uso errato prevedibile	55
2.3	Dotazione	55
2.4	Simboli sull'apparecchio	56
2.5	Panoramica prodotto	56
3	Indicazioni di sicurezza	57
3.1	Operatore	57
3.2	Dispositivi di protezione personale	57
3.3	Sicurezza sul posto di lavoro	57
3.4	Sicurezza delle persone e degli animali	57
3.5	Sicurezza dell'apparecchio	57
3.6	Sicurezza elettrica	57
4	Montaggio	57
5	Messa in funzione	58
5.1	Procurarsi il cavo di alimentazione e verificare l'allacciamento alla rete	58
5.2	Eeguire un controllo visivo	58
6	Utilizzo	58
6.1	Alzare e abbassare la stegola (05)	58
6.2	Regolare la stegola alla statura individuale (06)	58
6.3	Impostare la profondità di lavoro (07)	59
6.4	Realizzazione del collegamento alla rete (08)	59
6.5	Avviare e arrestare il motore (09)	59
6.6	Inserire ed estrarre il cesto raccogliherba (10)	59
6.7	Dirigere l'apparecchio sul prato (11)	60
7	Manutenzione e cura	60
7.1	Pulire l'utensile da taglio	60
7.2	Sostituire le lame dello scarificatore o del rullo arieggiatore (12, 13, 14)	60
8	Trasporto	61
9	Conservazione	61
10	Supporto in caso di anomalie	61
11	Smaltimento	62
12	Garanzia	63
13	Dichiarazione di conformità CE	63

1 ISTRUZIONI PER L'USO

- Prima della messa in funzione, leggere attentamente queste istruzioni per l'uso. È il presupposto per lavorare in modo sicuro e per una gestione regolare.
- Conservare le presenti istruzioni per l'uso in maniera da potervi leggere, qualora si rendesse necessaria, un'informazione a proposito dell'apparecchio.
- Consegnare l'apparecchio ad altre persone solo insieme alle presenti istruzioni per l'uso.
- Attenersi alle indicazioni di sicurezza e alle avvertenze contenute nelle presenti istruzioni per l'uso.

1.1 Descrizione dei simboli e parole segnaletiche



PERICOLO!

Mostra una situazione pericolosa imminente che ha come conseguenza la morte o una seria lesione se non viene evitata.



ATTENZIONE!

Mostra una situazione potenzialmente pericolosa che, se non viene evitata, ha come conseguenza la morte o una seria lesione.



CAUTELA!

Mostra una situazione potenzialmente pericolosa che, se non viene evitata, ha come conseguenza una leggera o media lesione.

ATTENZIONE!

Mostra una situazione che, se non viene evitata, potrebbe avere come conseguenza dei danni materiali.



AVVISO

Indicazioni speciali volte a migliorare la comprensione e l'uso.

2 DESCRIZIONE DEL PRODOTTO

2.1 Utilizzo conforme alla destinazione

Questo scarificatore è stato progettato per allentare e aerare un pavimento di cemento (scarificazione) nel settore privato e può essere utilizzato solo su prati asciutti tagliati corti.

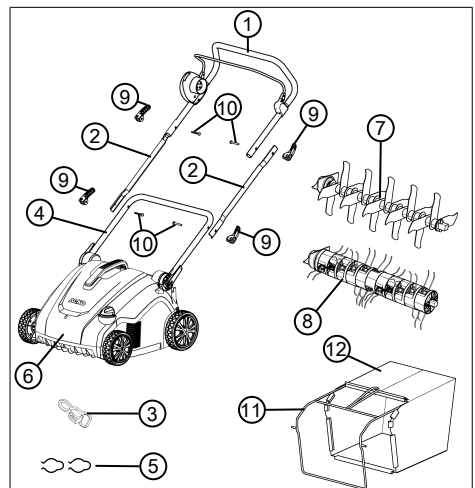
Ogni altro utilizzo e modifica o installazione verranno considerati estranei alla destinazione d'uso e avranno come conseguenza la decadenza della garanzia, oltre alla perdita della conformità (marchio CE) e al rifiuto da parte del costruttore di qualsiasi responsabilità rispetto a danni all'utente o a terzi.

2.2 Possibile uso errato prevedibile

L'apparecchio non è progettato per uso commerciale nei parchi pubblici e negli impianti sportivi né per l'utilizzo in agricoltura e nella silvicoltura. Non deve essere utilizzato per la riduzione di cespugli e siepi né per il livellamento del terreno.

2.3 Dotazione

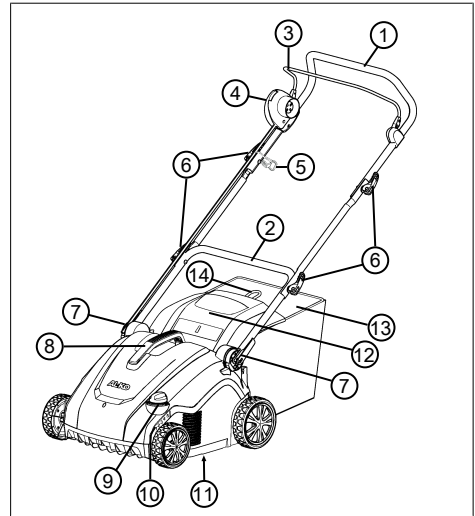
Il pacchetto include gli articoli elencati. Controllare se sono inclusi tutti gli articoli:



N.	Componente
1	Stegola superiore con barra di accensione del motore e interruttore motore
2	Parti centrali stegola (2x)
3	Portacavo
4	Stegola inferiore
5	Morsetti (2x)
6	Scarificatori
7	Rullo scarificatore
8	Rullo arieggiatore

N.	Componente
9	Tensionamento rapido per stegola (6x)
10	Connettori maschio per tensionamento rapido (4x)
11	Telaio per cesto raccogliherba
12	Cesto raccogliherba

2.5 Panoramica prodotto



N.	Componente
1	Stegola superiore, pieghevole
2	Stegola superiore, girevole
3	Barra di accensione del motore
4	Interruttore motore con pulsante di sicurezza e presa di alimentazione integrata
5	Portacavo
6	Tensionamento rapido per piegare la stegola
7	Giunto girevole/a scatto con tensionamento rapido per impugnatura regolabile in altezza
8	Manico dell'apparecchio
9	Manopola per la profondità di lavoro
10	Indicatore profondità di lavoro a 5 livelli
11	Utensili di taglio con lama scarificatore o rullo arieggiatore
12	Deflettore
13	Cesto raccogliherba
14	Manico del cesto raccogliherba

2.4 Simboli sull'apparecchio

Simbolo	Significato
	Prima di mettere in funzione leggere il libretto di istruzioni!
	Tenere terzi lontani dalla zona di pericolo! Mantenere la distanza di sicurezza.
	Non avvicinare mani e piedi all'apparato di taglio! Prima dei lavori di manutenzione, cura e pulizia scollegare l'apparecchio dalla rete elettrica!
	Non calpestare il cavo di alimentazione! Pericolo di scossa elettrica in caso di cavo di alimentazione danneggiato.
	Indossare abbigliamento protettivo per l'udito e occhi. Staccare il cavo di alimentazione dalla rete elettrica se è inceppato o danneggiato.
	Procedura per l'avvio del motore (vedere capitolo 6.5 "Avviare e arrestare il motore (09)", Pagina 59)

3 INDICAZIONI DI SICUREZZA

3.1 Operatore

- Divieto di utilizzo dell'apparecchio a minori di 16 anni o persone che non abbiano letto il manuale d'uso. Osservare le norme di sicurezza specifiche del Paese per l'età minima degli utenti.
- Non utilizzare l'apparecchio sotto l'effetto di alcol, droghe o medicinali.

3.2 Dispositivi di protezione personale

- Per evitare ferite alla testa, agli arti e danni all'udito viene imposto l'uso di abbigliamento ed equipaggiamento antinfortunistico.
- L'attrezzatura di protezione individuale è costituita da:
 - Protezione per l'udito o occhiali protettivi
 - Pantaloni lunghi e scarpe robuste
 - Durante la manutenzione e la cura: Guanti protettivi

3.3 Sicurezza sul posto di lavoro

- Prima del lavoro rimuovere gli oggetti pericolosi dall'area di lavoro, ad es. rami, pezzi di vetro e metallo, pietre.

3.4 Sicurezza delle persone e degli animali

- Usare l'apparecchio solo per le funzioni per cui è previsto. Un uso non conforme può portare a lesioni e danni alle cose.
- Azionare l'apparecchio solo se non sono presenti persone e animali nell'area di lavoro.
- Tenere le mani o i piedi e le altre parti del corpo lontano dagli utensili di taglio.

3.5 Sicurezza dell'apparecchio

- Usare l'apparecchio solo in presenza delle seguenti condizioni:
 - L'apparecchio non è sporco.
 - L'apparecchio non presenta alcun danno. In particolare il cavo di alimentazione non deve essere danneggiato.
 - Tutti i comandi funzionano.
- Non sovraccaricare l'attrezzo. È progettato per lavori leggeri nel settore privato. I sovraccarichi causano danni all'apparecchio.

3.6 Sicurezza elettrica



ATTENZIONE!

Pericolo di folgorazione

Il contatto con parti elettriche sotto tensione delle apparecchiature danneggiate o del cavo di alimentazione può provocare lesioni gravi o mortali a causa di una scossa elettrica.

- Assicurarsi che l'apparecchio e il cavo di alimentazione non siano danneggiati.
- Non toccare le parti sotto tensione e scollegare subito dalla presa di corrente l'apparecchio o il cavo di alimentazione danneggiati.
- Sulla base delle specifiche tecniche di questo apparecchio, verificare se tensione della presa di corrente e l'apparecchio sono compatibili. Non è consentito utilizzare una tensione di corrente diversa.
- Sicurezza del cavo di alimentazione:
 - Utilizzare solo un cavo di alimentazione destinato per l'uso esterno.
 - Controllare se il cavo di alimentazione è danneggiato o rotto. Non è consentito utilizzare un cavo di alimentazione difettoso.
 - Proteggere dall'umidità i connettori del cavo di alimentazione.
 - Tenere lontano il cavo di alimentazione dagli utensili di taglio e non calpestarlo.
 - Avvolgere completamente le bobine per cavi per evitare il surriscaldamento e gli incendi.
- Per evitare cortocircuiti e la distruzione dei componenti elettrici:
 - Proteggere l'apparecchio dall'umidità e non utilizzarlo in caso di pioggia.
 - Non spruzzare acqua sull'apparecchio.

4 MONTAGGIO

Montaggio: Vedere le immagini (01) – (04).



AVVISO

L'apparecchio può essere messo in funzione solo dopo un montaggio completo.

5 MESSA IN FUNZIONE

5.1 Procurarsi il cavo di alimentazione e verificare l'allacciamento alla rete

Osservare le istruzioni di sicurezza per il cavo di alimentazione (vedere capitolo 3.6 "Sicurezza elettrica", Pagina 57).

Requisiti del cavo di alimentazione

Procurarsi un cavo di alimentazione che soddisfi i requisiti seguenti:

- 3 conduttori con sezione minima di 2,5 mm (con conduttore di protezione)
- lunghezza max 40 m
- impermeabilizzato (classe di protezione IP44)
- adatto per uso esterno (qualità H05RN-F, tubo di gomma)

Requisiti dell'allacciamento alla rete

Controllare se l'allacciamento alla rete soddisfa i requisiti seguenti:

- sicurezza almeno 10 A
- Interruttori differenziale con una corrente di scatto di max 30 mA

5.2 Eseguire un controllo visivo

1. Verificare se sono presenti eventuali danni e viti allentate nell'apparecchio. Sostituire le parti difettose e stringere le viti.
2. Controllare che il cavo di alimentazione non sia danneggiato. Cambiare il cavo di alimentazione difettoso.
3. Verificare che l'apparecchio non sia sporco. Eliminare la sporcizia.

6 UTILIZZO



AVVISO

Tosare sempre il prato prima della scarificazione (altezza max: 4 cm).

Rimuovere i corpi estranei dalla superficie del prato.

6.1 Alzare e abbassare la stegola (05)



CAUTELA!

Pericolo di schiacciamento

Le dita e altre parti del corpo si possono schiacciare tra le parti libere della stegola.

- Tenere saldamente le parti libere della stegola.
- Non tenere le dita o altre parti del corpo tra le parti sciolte.

ATTENZIONE!

Pericolo di danneggiamento del cavo elettrico

I cavi del motore e di alimentazione si possono schiacciare e danneggiare tra le parti libere della stegola.

- Non schiacciare il cavo mentre si alza/abbassa la stegola.

Abbassare la stegola

1. Allentare il tensionamento rapido sul giunto girevole/a scatto (05/1) fino a piegare in avanti in posizione orizzontale l'intera stegola (05/2) (Pos. a).
2. Allentare il tensionamento rapido inferiore (05/3) e piegare all'indietro la stegola superiore compresa la parte centrale (05/4) (Pos. b).
3. Allentare il tensionamento rapido superiore (05/5) e piegare in avanti in posizione orizzontale la stegola superiore (05/6) (Pos. c).
4. Stringere leggermente tutti i tensionamenti rapidi.

Alzare la stegola

Procedere in ordine inverso.

6.2 Regolare la stegola alla statura individuale (06)

1. Bloccare il tensionamento rapido sul giunto girevole/a scatto (06/1).
2. Girare il tensionamento rapido sull'impugnatura (06/2) fino all'altezza desiderata (Pos. a). Il movimento rotatorio è limitato dagli attacchi (06/3) del giunto girevole/a scatto.
3. Stringere i tensionamenti rapidi (06/1).

6.3 Impostare la profondità di lavoro (07)

L'impostazione della profondità di lavoro si basa sui seguenti fattori:

- stato del prato (curato: profondità di lavoro bassa, non curato: profondità di lavoro alta)
- usura delle lame (nuove: profondità di lavoro bassa, usurate: profondità di lavoro alta)

In caso di profondità di lavoro alta: L'apparecchio si arresta e il motore non gira.



ATTENZIONE!

Pericolo di danneggiamento all'apparecchio

Se si imposta la profondità di lavoro quando l'apparecchio è in funzione può causare danni.

- Impostare la profondità di lavoro solo quando il motore e gli utensili di taglio sono fermi.

1. Girare la manopola (07/1) su HIGH, livello 1 nell'indicatore della profondità di lavoro (07/2). L'utensile di taglio viene alzato al massimo.
2. Verificare la profondità di lavoro:
 - Avviare l'apparecchio (vedere *capitolo 6.5 "Avviare e arrestare il motore (09)", Pagina 59*).
 - Verificare i risultati su un breve tratto del prato. Se il prato risulta scarificato poco in modo irregolare, l'utensile di taglio deve essere abbassato.
3. Arrestare l'apparecchio e attendere l'arresto dell'utensile di taglio.
4. Girare leggermente la manopola (07/1) in direzione LOW, livello 2 - 5. L'utensile di taglio viene abbassato.
5. Ripetere i passaggi indicati fino a quando il prato non viene scarificato in modo regolare.

6.4 Realizzazione del collegamento alla rete (08)

1. Inserire la presa (08/1) del cavo di alimentazione nel connettore (08/2) sull'interruttore motore.
2. Inserire il cavo di alimentazione (08/3) nel portacavo (08/4) (Pos. a, Pos. B) in modo che non venga sfilato dall'interruttore motore.

6.5 Avviare e arrestare il motore (09)

ATTENZIONE!

Pericolo di danneggiamento all'apparecchio

Se vengono avviati e arrestati più volte in rapida successione, il motore e l'utensile di taglio si possono danneggiare.

- Avviare il motore quando gli utensili di taglio sono fermi.

Avviamento del motore

1. Premere il pulsante di sicurezza (09/1) e tenerlo premuto (Pos. a).
2. Tirare la barra di accensione del motore (09/2) sulla stegola (09/3) (Pos. b). Il motore e l'utensile di taglio vengono avviati.
3. Lasciare il pulsante di sicurezza (09/1) tenendo la barra di accensione del motore (09/2).



AVVISO

La barra di accensione del motore non si innesta. Tenerla saldamente per tutta la durata del lavoro.

Arresto del motore

1. Rilasciare la barra di accensione del motore (09/2). Questa passa automaticamente in posizione di inattività (Pos. c).
- Il motore si arresta subito. L'utensile di taglio continua a girare fino ad arrestarsi.



CAUTELA!

Pericolo di lesioni da taglio

In caso di contatto con l'utensile da taglio in movimento si corre il pericolo di tagli.

- Attendere l'arresto della lama.

6.6 Inserire ed estrarre il cesto raccogliherba (10)

L'apparecchio può essere messo in funzione con e senza il cesto raccogliherba.

Inserire il cesto raccogliherba

1. Sollevare il deflettore (10/1) (Pos. a).
2. Inserire il cesto raccogliherba (10/2) da dietro nel supporto (Pos. b).
3. Rilasciare il deflettore.

Estrarre e svuotare il cesto raccogliherba

1. Arrestare l'apparecchio e attendere l'arresto dell'utensile di taglio.
2. Sollevare il deflettore (10/1).

3. Estrarre il cesto raccoglierba (10/2) dal supporto e tirarlo indietro.
4. Svuotare il cesto raccoglierba.
5. Inserire il cesto raccoglierba (vedi sopra).

6.7 Dirigere l'apparecchio sul prato (11)

Dirigere l'apparecchio (11/1) sul prato come indicato nella figura evitando di danneggiare il cavo di alimentazione (11/2). Osservare le istruzioni di sicurezza (vedere capitolo 3 "Indicazioni di sicurezza", Pagina 57).

- Prestare attenzione agli oggetti sull'erba e rimuoverli dall'area di lavoro.
- Controllare il cavo di alimentazione a mano.
- Controllare l'apparecchio solo per mezzo delle stegole.
- Spostare l'apparecchio al passo.
- Spostare sempre l'apparecchio in direzione trasversale rispetto al pendio.
- Se il motore si arresta all'improvviso: Il salvamotore si è innescato per sovraccarico. Attendere qualche minuto e provare a riavviare il motore.
- Nei casi seguenti rivolgersi all'officina del servizio assistenza:
 - Il motore non parte più.
 - L'apparecchio è passato su un ostacolo.
 - L'apparecchio vibra e si muove in modo irregolare.
 - Le lame dello scarificatore o dei denti molla di acciaio del rullo arieggiatore sono piegate.

7 MANUTENZIONE E CURA



CAUTELA!

Pericolo di lesioni da taglio

In caso di contatto con l'utensile da taglio in movimento o fermo si corre il pericolo di tagli.

- Arrestare l'apparecchio e attendere l'arresto dell'utensile di taglio.
- Staccare la spina di alimentazione per spegnere l'apparecchio.
- Indossare guanti protettivi.

7.1 Pulire l'utensile da taglio

ATTENZIONE!

Pericolo da umidità

L'acqua nell'apparecchio provoca cortocircuiti e la distruzione dei componenti elettrici.

- Non spruzzare acqua sull'apparecchio.
- Per la pulizia utilizzare soltanto un pennello o una spazzola.

1. Arrestare l'apparecchio e attendere l'arresto dell'utensile di taglio.
2. Scollegare la spina dalla presa di alimentazione.
3. Estrarre il cesto raccoglierba (vedere capitolo 6.6 "Inserire ed estrarre il cesto raccoglierba (10)", Pagina 59).
4. Ribaltare l'apparecchio di lato e pulirlo con un pennello o con una spazzola.

7.2 Sostituire le lame dello scarificatore o del rullo arieggiatore (12, 13, 14)

La lama dello scarificatore è progettata per lavori di scarificazione di sgrasso e il rullo arieggiatore è progettato per lavori di scarificazione di rifinitura (vedere capitolo 2.3 "Dotazione", Pagina 55).

Smontare la lama

1. Arrestare l'apparecchio e attendere l'arresto dell'utensile di taglio.
2. Scollegare la spina dalla presa di alimentazione.
3. Girare la parte inferiore dell'apparecchio verso l'alto.
4. Svitare le viti a esagono interno (12/1) ed estrarle (Pos. a).

- Sollevare le lame (13/1) di lato sulla parte allentata (Pos. b).
- Estrarre il semicuscinetto (13/2) dalla lama (13/1) (Pos. c).
- Estrarre la lama (14/1) dall'unità (14/2) (Pos. d).

Montare la lama

Procedere in ordine inverso.

8 TRASPORTO

ATTENZIONE!

Pericolo di danneggiamento all'apparecchio

L'utensile da taglio viene danneggiato se l'apparecchio passa su una superficie dura con l'utensile da taglio abbassato.

- Per sollevare l'utensile da taglio girare la manopola per la profondità di lavoro su HIGH (livello 1).

- Arrestare il motore e attendere l'arresto dell'utensile di taglio.
- Girare la manopola per la profondità di lavoro su HIGH (livello 1).
- Sfilare il connettore dalla presa e ripiegare il cavo di alimentazione.

Trasportare l'apparecchio tra due aree di lavoro

- Portare l'apparecchio sull'area di lavoro con l'utensile da taglio sollevato.
- Se l'apparecchio viene trasportato: Sollevare l'apparecchio con il manico.

Trasportare l'apparecchio in un veicolo

- Abbassare la stegola.
- Fissare l'apparecchio sul veicolo per evitare che ribalti e rotoli.
- Fissare l'apparecchio per evitare la collisione con gli oggetti circostanti.
- Non posizione oggetti sull'apparecchio.

9 CONSERVAZIONE

- Scollegare la spina dalla presa di alimentazione.
- Girare la manopola per la profondità di lavoro su HIGH (livello 1) (vedere capitolo 6.3 "Impostare la profondità di lavoro (07)", Pagina 59).

- Abbassare la stegola (vedere capitolo 6.1 "Alzare e abbassare la stegola (05)", Pagina 58).
- Pulire a fondo l'apparecchio (vedere capitolo 7.1 "Pulire l'utensile da taglio", Pagina 60).
- Strofinare con un sottile strato di olio o silicone tutte le parti metalliche per la protezione contro la corrosione.
- Riporre l'apparecchio in un locale asciutto, sicuro e protetto dal gelo. Coprire con un telo traspirante a protezione dalla polvere. Non utilizzare involucri di plastica per evitare l'accumulo di umidità.

10 SUPPORTO IN CASO DI ANOMALIE

Anomalia	Causa	Eliminazione
Il motore non parte.	Corrente assente	<ul style="list-style-type: none"> ■ Controllare il cavo di alimentazione e l'interruttore di sicurezza. ■ Tirare la barra di accensione del motore fino all'arresto sulla stegola.
	L'utensile da taglio è bloccato da residui d'erba e muschio.	<ul style="list-style-type: none"> ■ Impostare una profondità di lavoro minore. ■ Pulire l'utensile da taglio.
Corto circuito immediato quando si inserisce la spina	I componenti elettrici dell'apparecchio sono difettosi.	<ul style="list-style-type: none"> ■ Consultare un'officina del servizio assistenza.
L'utensile da taglio non gira.	L'utensile da taglio è bloccato da residui d'erba e muschio.	<ul style="list-style-type: none"> ■ Impostare una profondità di lavoro minore. ■ Pulire l'utensile da taglio.

Anomalia	Causa	Eliminazione
Le prestazioni del motore e dello scarificatore sono diminuite.	L'utensile da taglio è frenato.	<ul style="list-style-type: none"> ■ Impostare una profondità di lavoro minore. ■ Tosare il prato.
	Le lame dello scarificatore sono usurate.	<ul style="list-style-type: none"> ■ Sostituire le lame dello scarificatore.
L'apparecchio vibra e si muove in modo irregolare.	Le lame dello scarificatore sono danneggiate.	<ul style="list-style-type: none"> ■ Sostituire le lame dello scarificatore. ■ Consultare un'officina del servizio assistenza.

11 SMALTIMENTO



Smaltire tutte le apparecchiature elettriche ed elettroniche separatamente dai rifiuti domestici attraverso i punti di raccolta previsti dagli enti pubblici!

Lo smaltimento appropriato e la raccolta differenziata di apparecchiature utilizzate servono a prevenire potenziali danni all'ambiente e alla salute. Ciò è una condizione necessaria per il riutilizzo e il riciclaggio di apparecchi elettrici ed elettronici usati.

Per approfondite informazioni sullo smaltimento degli apparecchi vecchi, rivolgersi al comune, agli enti di smaltimento rifiuti, ai rivenditori specializzati presso cui è stato acquistato il prodotto o all'interlocutore per la distribuzione.

Queste affermazioni valgono solo per apparecchi installati e venduti nei Paesi dell'Unione Europea e che sono soggetti alla direttiva europea 2012/19/UE. Nei Paesi al di fuori dell'Unione Europea possono valere disposizioni differenti per lo smaltimento di apparecchi elettrici ed elettronici.

12 GARANZIA

Elimineremo - a nostra discrezione tramite riparazione o consegna sostitutiva - eventuali difetti di produzione o del materiale dell'apparecchio entro i termini di prescrizione previsti dalla legge per i diritti di ricorso per vizi della cosa. I termini di prescrizione dipendono dalla normativa in vigore nel paese in cui l'apparecchio è stato acquistato.

I termini della garanzia valgono solo nei casi seguenti:

- Osservare le presenti istruzioni per l'uso
- Trattamento corretto
- Utilizzare parti di ricambio originali

La garanzia decade nei casi seguenti:

- Tentativi di riparazione in proprio
- Modifiche tecniche eseguite in proprio
- Uso non conforme alla destinazione


Sono esclusi dalla garanzia:

- danni della vernice da ricondurre alla normale usura
- Parti usurabili che sono contraddistinte sulla scheda ricambi xxxxxx (X) con telaio

Il periodo di garanzia inizia con l'acquisto da parte del primo consumatore finale. Fondamentali sono la data e la ricevuta di acquisto. Rivolgersi al proprio rivenditore o al centro di assistenza autorizzato più vicino presentando la presente garanzia e la ricevuta di acquisto originale. La presente dichiarazione di garanzia non altera i diritti derivanti da vizi del prodotto spettanti per legge all'acquirente nei confronti del venditore.

13 DICHIARAZIONE DI CONFORMITÀ CE

A questo mezzo dichiariamo che questo prodotto nella forma distribuita sul mercato soddisfa i requisiti delle direttive UE, degli standard di sicurezza UE e degli standard specifici di prodotto armonizzati.

Prodotto	Costruttore	Procuratore
Scarificatore elettrico	AL-KO Geräte GmbH	Andreas Hedrich
Numero seriale	Ichenhauser Str. 14	Ichenhauser Str. 14
G1411415	D-89359 Kötz	D-89359 Kötz
	Germania	Germania
Tipo	Direttive UE	Norme armonizzate
Combi-Care 36 E comfort	2006/42/CE	EN 60335-1:2012+A14:2014
	2014/30/UE	EN 50636-2-92:2014
Rumorosità	2000/14/CE	EN 62233:2008
EN ISO 3744	2011/65/UE	EN 55014-1:2006+A2:2011
misurata / garantita		EN 55014-2:1997+A2:2008
89,5 dB(A) / 94 dB(A)	Dichiarazione di conformità	EN 61000-3-2:2006+A2 2009
	2000/14/CE appendice V	EN 61000-3-3:2013
	Centro nominato	Kötz, 02/09/2016
	Intertek Testing & Certification Ltd	
	Milton Keynes 4 Davy Ave, Knowlhill,	
	MK5 8NL	
	Milton Keynes	Wolfgang Hergeth
	Regno Unito	Managing Director

PREVOD ORIGINALNIH NAVODIL

Kazalo vsebine

1	K tem navodilom za uporabo	65
1.1	Razlaga znakov in opozorilne besede	65
2	Opis izdelka	65
2.1	Namenska uporaba	65
2.2	Možna predvidljiva napačna raba	65
2.3	Obseg dobave	65
2.4	Simboli na napravi	66
2.5	Pregled izdelka	66
3	Varnostni napotki	67
3.1	Upravljaivec	67
3.2	Osebna zaščitna oprema	67
3.3	Varnost na delovnem mestu	67
3.4	Varnost oseb in živali	67
3.5	Varnost naprave	67
3.6	Električna varnost	67
4	Montaža	67
5	Zagon	68
5.1	Priskrbite napajalni kabel in preverite omrežni priključek	68
5.2	Opravite pregled	68
6	Upravljanje	68
6.1	Zapiranje in razpiranje upravljalnega ročaja (05)	68
6.2	Prilagoditev upravljalnega ročaja telesni višini uporabnika (06)	68
6.3	Nastavitev delovne globine (07)	68
6.4	Priklop v omrežje (08)	69
6.5	Zagon in zaustavitev motorja (09)	69
6.6	Vpenjanje in izpenjanje košare za travo (10)	69
6.7	Premaknite napravo na travo (11)	69
7	Vzdrževanje in nega	70
7.1	Čiščenje rezila	70
7.2	Zamenjava valja za rahljanje ali valja za prezračevanje (12, 13, 14)	70
8	Transport	70
9	Skladiščenje	70
10	Pomoč pri motnjah	71
11	Odstranjevanje	71
12	Garancija	72
13	Izjava ES o skladnosti	72

1 K TEM NAVODILOM ZA UPORABO

- Pred zagonom obvezno temeljito preberite ta navodila za uporabo. To je pogoj za varno delo in nemoteno delovanje.
- Navodila za uporabo vedno hranite tako, da jih lahko uporabite, kadar boste potrebovali informacije o napravi.
- Napravo izročite drugim osebam samo skupaj s temi navodili za uporabo.
- Preberite in upoštevajte varnostne napotke in opozorila v teh navodilih za uporabo.

1.1 Razlaga znakov in opozorilne besede



NEVARNOST!

Označuje neposredno nevarno situacijo, ki bo ob neupoštevanju opozorila povzročila smrt ali hude telesne poškodbe.



OPOZORILO!

Označuje možno nevarno situacijo, ki lahko ob neupoštevanju opozorila povzroči smrt ali hude telesne poškodbe.



PREVIDNO!

Označuje možno nevarno situacijo, ki lahko ob neupoštevanju opozorila povzroči manjše ali zmerne telesne poškodbe.

POZOR!

Označuje situacijo, ki lahko ob neupoštevanju opozorila povzroči materialno škodo.



NAPOTEK

Posebni napotki za boljše razumevanje in ravnanje.

2 OPIS IZDELKA

2.1 Namenska uporaba

Rahljalnik je namenjen prezračevanju trate (rahljanju) za domačo rabo in se lahko uporablja samo za suho, kratko prstriženo travo.

Vsaka druga uporaba, kot tudi nepooblašene spremembe in dodatki, velja za uporabo v nasprotju z namembnostjo, ki bo razveljavila garancijo in povzročila izgubo skladnosti (oznaka

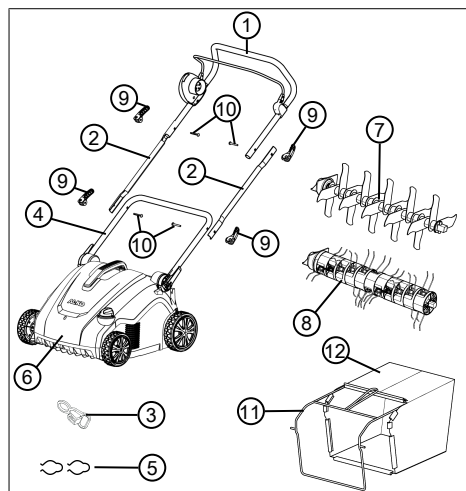
CE) ter zavrnitev vsakršne odgovornosti za škodo, ki jo utрпи uporabnik ali druga oseba, s strani proizvajalca.

2.2 Možna predvidljiva napačna raba

Naprava ni zasnovana za komercialno uporabo v javnih parkih in športnih objektih ter za uporabo v kmetijstvu in gozdarstvu. Ne sme se uporabljati za krajšanje grmovja in živih mej ali za izravnavanje prsti.

2.3 Obseg dobave







V obseg dobave so vključene tukaj navedene postavke. Preverite, ali so vsebovane vse postavke:



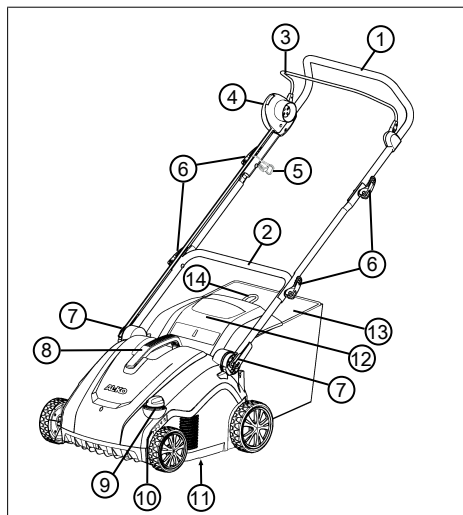
Št.	Sestavni del
1	Zgornji upravljalni ročaj s preklopno ročico motorja in stikalom motorja
2	Sredinska dela (2x) upravljalnega ročaja
3	Držalo za razbremenitev vleka kabla
4	Spodnji upravljalni ročaj
5	Kabelske sponke (2x)
6	Rahljalnik
7	Valj za rahljanje
8	Valj za prezračevanje
9	Hitro napenjalo za upravljalni ročaj (6x)
10	Zatiči za hitro napenjalo (4x)

Št.	Sestavni del
11	Okvir za košaro za travo
12	Košara za travo

2.4 Simboli na napravi

Simbol	Pomen
	Pred zagonom preberite navodila za uporabo!
	Poskrbite, da v območju nevarnosti ne bo drugih oseb! Zagotovite varnostno razdaljo!
	Z rokami in nogami ne segajte v bližino rezil! Pred vzdrževanjem in nego ter čiščenjem odklopite napravo iz električnega omrežja!
	Ne vozite čez napajalni kabel! Nevarnost električnega udara v primeru poškodovanega napajalnega kabla!
	Nosite zaščito za sluh in zaščito za oči. Odklopite napajalni kabel iz omrežja, če se zatakne ali poškoduje.
	Postopek zagona motorja (glejte Poglavlje 6.5 "Zagon in zaustavitev motorja (09)", Stran 69)

2.5 Pregled izdelka



Št.	Sestavni del
1	Zgornji upravljalni ročaj, preklonni
2	Spodnji upravljalni ročaj, vrtljivi
3	Preklopna ročica motorja
4	Stikalo motorja z varnostnim tipkalom in vgrajenim omrežnim vtičem
5	Držalo za razbremenitev vleka kabla
6	Hitro napoljalo za preklon upravljalnega ročaja
7	Vrtljivi/zaskočni zglob s hitrim napoljalom za višinsko nastavitev prijemala
8	Nosilni ročaj naprave
9	Obroč za nastavitev delovne globine
10	5-stopenjski prikaz delovne globine
11	Rezila z valjem za rahlanje ali valjem za prezračevanje
12	Zaščitni pokrov
13	Košara za travo
14	Nosilni ročaj košare za travo

3 VARNOSTNI NAPOTKI

3.1 Upravljavec

- Mladoletniki, mlajši od 16 let, ali osebe, ki niso seznanjene z navodili za uporabo, naprave ne smejo uporabljati. Upoštevajte morebitne posebne predpise v državi uporabe glede minimalne starosti uporabnika.
- Naprave ne smete uporabljati, če ste pod vplivom alkohola, drog ali zdravil.

3.2 Osebna zaščitna oprema

- Da preprečite poškodbe na glavi in okončinah ter poškodbe sluha, je potrebno nositi predpisana oblačila in zaščitno opremo.
- Osebno zaščitno opremo sestavljajo:
 - Glušniki in zaščitna očala
 - Dolge hlače in trdni čevlji
 - Pri vzdrževanju in negi: Zaščitne rokavice

3.3 Varnost na delovnem mestu

- Pred delom odstranite nevarne predmete iz delovnega območja, npr. vej, steklenih in kovinskih predmetov, kamnov.

3.4 Varnost oseb in živali

- Napravo uporabljajte samo za dela, za katera je predvidena. Neustrezna uporaba lahko povzroči telesne poškodbe in gmotno škodo.
- Stroj izklopite samo, če v delovnem območju ni oseb ali živali.
- Z rokami in nogami ali drugimi deli telesa ne segajte v bližino delujočih rezil.

3.5 Varnost naprave

- Napravo uporabljajte samo v naslednjih pogojih:
 - Naprava ni umazana.
 - Naprava ni poškodovana. Še posebno napajalni kabel ne sme biti poškodovan.
 - Vsi upravljalni elementi delujejo.
- Naprave ne preobremenite. Primerna je za lahka dela v gospodinjstvu. Preobremenitve povzročajo poškodbe naprave.

3.6 Električna varnost



OPOZORILO!

Nevarnost zaradi električnega udara

Dotikanje delov poškodovane naprave ali napajalnega kabla pod napetostjo lahko zaradi električnega udara povzroči hude ali smrtne telesne poškodbe.

- Pazite, da se naprava in napajalni kabel ne poškodujeta.
 - Ne dotikajte se delov pod napetostjo in takoj odklopite poškodovano napravo oz. napajalni kabel iz omrežja.
- S pomočjo tehničnih podatkov naprave preverite, ali se napajalna napetost priključne vtičnice in naprave ujemata. Ne smete uporabiti druge napajalne napetosti.
 - Varnost napajalnega kabla:
 - Uporabite samo napajalni kabel, ki je predviden za uporabo na prostem.
 - Preverite, ali je napajalni kabel poškodovan ali prelomljen. Okvarjenega napajalnega kabla ne smete uporabiti.
 - Zaščitite vtične povezave napajalnega kabla pred vlago.
 - Držite kabel stran od rezil in ne vozite čezenj.
 - Kabelski boben navijte do konca, da preprečite pregrevanje in požar.
 - Za preprečitev kratkih stikov in okvar električnih sestavnih delov:
 - Zaščitite napravo pred vlago in je ne uporabljajte na dežju.
 - Naprave ne pršite z vodo.

4 MONTAŽA

Montaža: Glejte slike od (01) do (04).



NAPOTEK

Napravo zaženite šele, ko je popolnoma sestavljena.

5 ZAGON

5.1 Priskrbite napajalni kabel in preverite omrežni priključek

Upošteвайте varnostne napotke za napajalni kabel (glejte *Poglavje 3.6 "Električna varnost"*, *Stran 67*).

Zahteve za napajalni kabel

Priskrbite napajalni kabel, ki izpolnjuje naslednje zahteve:

- 3 vodniki z minimalnim presekom 2,5 mm (tj. z zaščitnim vodnikom)
- dolžina maksimalno 40 m
- z zaščito pred pršenjem vode (razred zaščite IP44)
- primeren za uporabo na prostem (kakovost H05RN-F, tj. zaščiten z gumijastim ovojem)

Zahteve za omrežni priključek

Preverite, ali omrežni priključek izpolnjuje naslednje zahteve:

- varovalka min. 10 A
- zaščitno stikalo za okvorni tok s sprožilnim tokom maks. 30 mA

5.2 Opravite pregled

1. Preverite, ali je naprava poškodovana in ali so vijaki zrahljani. Zamenjajte okvarjene dele naprave in pritrđite vijake.
2. Preverite, ali je napajalni kabel poškodovan. Zamenjajte okvarjeni napajalni kabel.
3. Preverite, ali je naprava umazana. Odstranite umazanijo.

6 UPRAVLJANJE



NAPOTEK

Pred rahljanjem vedno pokosite travo (maks. višina trave: 4 cm).

S travne površine odstranite tuje.

6.1 Zapiranje in razpiranje upravljalnega ročaja (05)



PREVIDNO!

Nevarnost zmečkanin

Prsti in drugi deli telesa se lahko stisnejo med zrahljane dele upravljalnega ročaja.

- Trdno držite zrahljane dele upravljalnega ročaja.
- Med zrahljanimi deli ne držite prstov in drugih delov telesa.

POZOR!

Nevarnost poškodb električnega kabla

Kabel motorja in napajalni kabel se lahko stisneta med zrahljane dele upravljalnega ročaja in poškodujeta.

- Pri zapiranju/razpiranju upravljalnega ročaja ne stisnite kabla.

Zapiranje upravljalnega ročaja

1. Hitro napenjalo na vrtljivem/zaskočnem zglobu (05/1) odvijte tako, da je celoten upravljalni ročaj (05/2) mogoče prekopiti naprej v vodoravni položaj (pol. a).
2. Odvijte spodnje hitro napenjalo (05/3) in zgornji upravljalni ročaj, vklj. s srednjim delom (05/4), prekopite nazaj (pol. b).
3. Odvijte zgornje hitro napenjalo (05/5) in zgornji upravljalni ročaj (05/6) prekopite naprej v vodoravni položaj (pol. c).
4. Rahlo pritrđite vsa hitra napenjala.

Razpiranje upravljalnega ročaja

Postopek opravite v obratnem vrstnem redu.

6.2 Prilagoditev upravljalnega ročaja telesni višini uporabnika (06)

1. Odvijte hitro napenjalo na vrtljivem/zaskočnem zglobu (06/1).
2. Upravljalni ročaj na prijemalu (06/2) obrnite do zelene višine (pol. a). Obračanje je omejeno z omejevalnikom (06/3) vrtljivega/zaskočnega zgloba.
3. Zategnite hitro napenjalo (06/1).

6.3 Nastavitev delovne globine (07)

Delovna globina se nastavi glede na:

- stanje trate (urejena: majhna delovna globina, podivjana: velika delovna globina)
- obrabljenost rezila (novo: majhna delovna globina, obrabljeno: velika delovna globina)

Pri preveliki delovni globini: Naprava miruje in motor se ne zažene.



POZOR!

Nevarnost poškodb naprave

Nastavljanje delovne globine pri delujoči napravi povzroča poškodbe.

- Delovno globino nastavite samo, ko motor in rezilo mirujeta.

1. Obroč za nastavitvev (07/1) obrnite v položaj HIGH (visoko), tj. stopnjo 1 v oznakah delovne globine (07/2). Rezilo se maksimalno dvigne.
2. Preverite delovno globino:
 - Zaženite napravo (glejte *Poglavje 6.5 "Zagon in zaustavitev motorja (09)", Stran 69*).
 - Zapeljite na majhen del trave in preverite delovni učinek. Če je trava premalo ali neenakomerno zrahljana, je treba rezilo spustiti.
3. Napravo zaustavite in počakajte, da se rezilo umiri.
4. Obroč za nastavitvev (07/1) rahlo obrnite v smeri LOW (nizko), tj. na stopnjo od 2 do 5. Rezilo se spusti.
5. Znova ponovite prejšnje korake, dokler ni trava enakomerno zrahljana.

6.4 Priklop v omrežje (08)

1. Vtične puše (08/1) napajalnega kabla trdno natakните na vtič (08/2) na stikalu motorja.
2. Napajalni kabel (08/3) vpnite v držalo za razbremenitev vleka kabla (08/4) (pol. a, pol. b), da se ne more sneti s stikala motorja.

6.5 Zagon in zaustavitev motorja (09)

POZOR!

Nevarnost poškodb naprave

Z večkratnim zaporednim kratkotrajnim vkapljanjem/izklapljanjem se motor in rezilo poškodujeta.

- Motor vklopite samo, ko rezilo miruje.

Zaženite motor.

1. Pritisnite varnostno tipkalo (09/1) in ga držite pritisnjena (pol. a).
2. Povlecite preklapno ročico motorja (09/2) proti upravljalnemu ročaju (09/3) (pol. b). Motor in rezilo se zaženeta.
3. Spustite varnostno tipkalo (09/1) in pri tem držite preklapno ročico motorja (09/2).



NAPOTEK

Preklapna ročica motorja se ne zaskoči, Ves čas opravljanja dela jo trdno držite ob upravljalnem ročaju.

Zaustavitev motorja

1. Spustite preklapno ročico motorja (09/2). Samodejno se povrne v začetni položaj (pol. c).

Motor se takoj zaustavi. Rezilo še nekaj časa deluje, preden se ustavi.



PREVIDNO!

Nevarnost ureznin

Ob seganju proti ustavlajočemu se rezilu obstaja nevarnost ureznin.

- Počakajte, da se rezilo zaustavi.

6.6 Vpenjanje in izpenjanje košare za travo (10)

Naprava lahko deluje s košaro za travo ali brez nje.

Vpenjanje košare za travo

1. Dvignite zaščitni pokrov (10/1) (pol. a).
2. Košaro za travo (10/2) od zada vpnite v držalo (pol. b).
3. Sprostite zaščitni pokrov.

Izpenjanje in praznjenje košare za travo

1. Napravo zaustavite in počakajte, da se rezilo umiri.
2. Dvignite zaščitni pokrov (10/1).
3. Košaro za travo (10/2) dvignite iz držala in snemite nazaj.
4. Izpraznite košare za travo.
5. Vpnite košaro za travo (glejte zgoraj).

6.7 Premaknite napravo na travo (11)

Premaknite napravo (11/1) prek trave tako, kot je prikazano na sliki, da preprečite poškodbe napajalnega kabla (11/2). Pri tem upoštevajte napotke za varnost (glejte *Poglavje 3 "Varnostni napotki", Stran 67*).

- Pazite na predmete v travi in jih odstranite iz delovnega območja.
- Z roko usmerjajte napajalni kabel.
- Napravo vodite samo s pomočjo upravljalnega ročaja.
- Napravo vodite v tempu korakov.
- Napravo vedno vodite prečno na pobočje.
- Če se motor nenadoma ustavi: Zaščitno stikalo motorja se je sprožilo zaradi preobremenitve. Počakajte nekaj minut in nato poskusite znova zagnati motor.

- V naslednjih primerih poiščite servisno delavnico:
 - Motor se ne zažene več.
 - Naprava je naletela na oviro.
 - Naprava vibrira in ne teče mirno.
 - Nož valja za rahljanje oz. zobje jeklenih vzmeti prezračevalnega valja so zvitli.

7 VZDRŽEVANJE IN NEGA



PREVIDNO!

Nevarnost ureznin

Ob seganju proti delujočemu ali mirujočemu rezilu obstaja nevarnost ureznin.

- Zaustavite napravo in počakajte, da se rezilo ustavi.
- Izvlecite omrežni vtič, da napravi odklopite električni tok.
- Nosite zaščitne rokavice.

7.1 Čiščenje rezila

POZOR!

Nevarnost zaradi vode

Voda v napravi povzroča kratek stik in okvare električnih sestavnih delov.

- Naprave ne pršite z vodo.
- Za čiščenje uporabite izključno omelce ali krtačo.

1. Napravo zaustavite in počakajte, da se rezilo umiri.
2. Izvlecite omrežni vtič.
3. Iznjite košaro za travo (glejte *Poglavje 6.6 "Vpenjanje in izpenjanje košare za travo (10)", Stran 69*).
4. Napravo prekucnite na stran in z omelcem ali krtačo očistite rezilo.

7.2 Zamenjava valja za rahljanje ali valja za prezračevanje (12, 13, 14)

Valj za rahljanje je predviden za velika rahljalna dela, valj za prezračevanje pa za fina rahljalna dela (glejte *Poglavje 2.3 "Obseg dobave", Stran 65*).

Demontaža valja

1. Napravo zaustavite in počakajte, da se rezilo umiri.
2. Izvlecite omrežni vtič.
3. Obrnite spodnjo stran naprave navzgor.

4. Izvlecite in dvignite (pol. a) vijake z notranjim šestkotom (12/1).
5. Dvignite valj (13/1) na sproščeni strani (pol. b).
6. Snemite ležajno skodelo (13/2) z valja (13/1) (pol. c).
7. Snemite valj (14/1) s pogona valja (14/2) (pol. d).

Vgradnja valja

Postopek opravite v obratnem vrstnem redu.

8 TRANSPORT

POZOR!

Nevarnost poškodb naprave

Rezilo se poškoduje, če se naprava s spuščanim rezilom vodi prek trdne površine.

- Obrnite obroč za nastavev delovne globine na stopnji HIGH (visoko, stopnja 1), da dvignete rezilo.

1. Zaustavite motor in počakajte, da se rezilo umiri.
2. Obroč za nastavev delovne globine obrnite na HIGH (visoko, stopnja 1).
3. Omrežni vtič izvlecite iz vtičnice, zložite napajalni kabel.

Prenašanje naprave med delovnimi območji

- Napravo vodite z dvignjenim rezilom do delovnega območja.
- Če napravo nosite: Napravo dvignite tako, da primete nosilni ročaj.

Prevoz naprave v vozilu

- Zaprite upravljalni ročaj
- Napravo v vozilu zavarujte pred prevračanjem in premikanjem.
- Napravo zavarujte pred udarci bližnjih predmetov.
- Na napravo ne postavljajte nobenih predmetov.

9 SKLADIŠČENJE

1. Izvlecite omrežni vtič.
2. Obroč za nastavev delovne globine obrnite na HIGH (visoko, stopnja 1) (glejte *Poglavje 6.3 "Nastavev delovne globine (07)", Stran 68*).

3. Zaprite upravljalni ročaj (glejte *Poglavje 6.1 "Zapiranje in razpiranje upravljalnega ročaja (05)", Stran 68*).
4. Temeljito očistite napravo (glejte *Poglavje 7.1 "Čiščenje rezila", Stran 70*).
5. Vse kovinske dele natrite z oljem ali silikonom, da jih zaščitite pred korozijo.
6. Napravo shranite na suhem, čistem in pred zmrzovanjem zaščitenem mestu. Pokrijte jo z zračno ponjavo, da jo zaščitite pred prahom. Ne uporabljajte umetne folije, da preprečite zastajanje vlage.

10 POMOČ PRI MOTNJAH

Motnja	Vzrok	Ukrep
Motor ne deluje.	Brez elektrike	<ul style="list-style-type: none"> ■ Preverite napajalni kabel in zaščitno stikalo napajanja. ■ Preklopno ročico motorja povlecite do naslona proti upravljalnemu ročaju.
	Rezilo je zagozdeno zaradi goste trave in mahu.	<ul style="list-style-type: none"> ■ Nastavite manjšo delovno globino. ■ Očistite rezilo.
Takojšnji kratek stik ob vključitvi omrežnega vtiča	Električni sestavni deli v napravi so okvarjeni.	<ul style="list-style-type: none"> ■ Obiščite servisno delavnico.
Rezilo se ne obrača.	Rezilo je zagozdeno zaradi goste trave in mahu.	<ul style="list-style-type: none"> ■ Nastavite manjšo delovno globino. ■ Očistite rezilo.

Motnja	Vzrok	Ukrep
Moč motorja in rahljalnika je zmanjšana.	Rezilo je blokirano.	<ul style="list-style-type: none"> ■ Nastavite manjšo delovno globino. ■ Pokosite travo.
	Rezilo za rahljanje je obrabljeno.	<ul style="list-style-type: none"> ■ Zamenjajte valj za rahljanje.
Naprava vibrira in ne teče mirno.	Rezilo za rahljanje je poškodovan o.	<ul style="list-style-type: none"> ■ Zamenjajte valj za rahljanje. ■ Obiščite servisno delavnico.

11 ODSTRANJEVANJE



Vse električne in elektronske naprave odstranite ločeno od mešanih gospodinskih odpadkov prek v ta namen predvidenega zbirnega mesta!

Pravilna odstranitev in ločeno zbiranje starih naprav preprečujeta možno škodo za okolje in ljudi. Sta predpogoja za ponovno uporabo in recikliranje izrabljenih električnih in elektronskih naprav.

Za podrobne informacije o odstranjevanju starih naprav se obrnite na svojo skupnost, komunalno podjetje, prodajalca, pri katerem ste izdelek kupili, ali svojega dobavitelja.

Te izjave veljajo samo za naprave, ki so nameščene in kupljene v Evropski uniji in za katere velja evropska Direktiva 2012/19/EU. V državah izven Evropske unije lahko veljajo drugačna določila za odstranjevanje električnih in elektronskih naprav.

12 GARANCIJA

Morebitne napake materiala ali proizvodne napake na napravi bomo znotraj zakonskega obdobja veljavnosti, ki velja za garancijske zahtevke, po naši izbiri opravili s popravilom ali nadomestilom. Obdobje veljavnosti garancije je odvisno od veljavne zakonodaje v državi, v kateri je bila naprava kupljena.

Naša garancija velja samo, če:

- so bila upoštevana navodila za uporabo,
- je bila naprava strokovno uporabljena,
- so bili uporabljeni originalni nadomestni deli.

Garancija preneha veljati, če:

- so bili izvedeni samovoljni poskusi popravila,
- so bile izvedene samovoljne tehnične spremembe,
- naprava ni bila uporabljena v skladu z namenom uporabe.

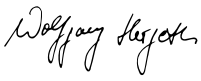
Garancija ne velja za:

- poškodbe laka, ki so posledica normalne uporabe,
- obrabne dele, ki so na kartici nadomestnih delov označeni z okvirjem xxxxxx (x).

Garancija začne veljati, ko napravo kupi prvi končni uporabnik. Velja datum na računu. S to izjavo in originalnim potrdilom o nakupu se obrnite na vašega prodajalca ali na najbližjo pooblaščenno servisno službo. Ta izjava ne vpliva na zakonske garancijske zahtevke, ki jih ima kupec do prodajalca.

13 IZJAVA ES O SKLADNOSTI

S to izjavo potrjujemo, da izdelek v obliki, ki se prodaja na trgu, ustreza zahtevam usklajenih direktiv EU, varnostnih standardov EU in specifičnih standardov, ki veljajo za ta izdelek.

Izdelek	Proizvajalec	Pooblaščen zastopnik
Električni rahljalik	AL-KO Geräte GmbH	Andreas Hedrich
Serijska številka	Ichenhauser Str. 14	Ichenhauser Str. 14
G1411415	D-89359 Kötz	D-89359 Kötz
	Nemčija	Nemčija
Tip	Direktive EU	Usklajeni standardi
Combi-Care 36 E comfort	2006/42/ES	EN 60335-1:2012+A14:2014
	2014/30/ES	EN 50636-2-92:2014
Raven zvočne moči	2000/14/ES	EN 62233:2008
EN ISO 3744	2011/65/ES	EN 55014-1:2006+A2:2011
izmerjena/zagotovljena		EN 55014-2:1997+A2:2008
89,5 dB(A)/94 dB(A)	Izjava o skladnosti	EN 61000-3-2:2006+A2 2009
	2000/14/ES, priloga V	EN 61000-3-3:2013
	Priglašeni organ	Kötz, 2. 9. 2016
	Intertek Testing & Certification Ltd	
	Milton Keynes 4 Davy Ave, Knowlhill,	
	MK5 8NL	
	Milton Keynes	
	Združeno kraljestvo	Wolfgang Hergeth, generalni direktor

PRIJEVOD ORIGINALNIH UPUTA ZA UPORABU**Sadržaj**

1	Informacije o Uputama za uporabu.....	74
1.1	Objašnjenja oznaka i signalnih riječi	74
2	Opis proizvoda.....	74
2.1	Namjenska uporaba	74
2.2	Moguća predvidiva nepravilna uporaba	74
2.3	Opseg isporuke	74
2.4	Simboli na uređaju.....	75
2.5	Pregled proizvoda	75
3	Sigurnosne napomene.....	76
3.1	Korisnik.....	76
3.2	Osobna zaštitna oprema	76
3.3	Sigurnost na radnome mjestu	76
3.4	Sigurnost osoba i životinja.....	76
3.5	Sigurnost uređaja	76
3.6	Električna sigurnost.....	76
4	Montaža	76
5	Pokretanje.....	77
5.1	Pribavljanje mrežnog kabela i provjera mrežnog priključka	77
5.2	Provođenje vizualne provjere	77
6	Rukovanje.....	77
6.1	Zaklapanje i otklapanje ručke za upravljanje (05)	77
6.2	Prilagođavanje ručke za upravljanje veličini tijela (06).....	77
6.3	Namještanje radne dubine (07).....	77
6.4	Priključivanje napajanja (08)	78
6.5	Pokretanje i zaustavljanje motora (09).....	78
6.6	Vješanje i vađenje košare za travu (10)	78
6.7	Pomicanje uređaja na travnjaku (11).....	78
7	Održavanje i čišćenje.....	79
7.1	Čišćenje reznog mehanizma	79
7.2	Zamjena valjka za rahljenje ili valjka ventilatora (12, 13, 14)	79
8	Transport	79
9	Skladištenje	80
10	Pomoć u slučaju smetnji	80
11	Zbrinjavanje	80
12	Jamstvo	81
13	EU – Izjava o sukladnosti	81

1 INFORMACIJE O UPUTAMA ZA UPORABU

- Prije prvog korištenja obavezno pažljivo pročitajte ove Upute za uporabu. To je preduvjet sigurnog rada i rukovanja bez smetnji.
- Ove Upute za uporabu držite na lako dostupnom mjestu kako bi vam bile pri ruci kada vam zatrebaju informacije o uređaju.
- Uređaj prosljeđujte drugim osobama samo s ovim Uputama za uporabu.
- Pročitajte i slijedite sigurnosne napomene i upozorenja iz ovih Uputa za uporabu.

1.1 Objašnjenja oznaka i signalnih riječi



OPASNOST!

Pokazuje neposrednu opasnost koja – ako se ne izbjegne – uzrokuje smrt ili tešku ozljedu.



UPOZORENJE!

Pokazuje potencijalnu opasnost koja bi – ako se ne izbjegne – mogla uzrokovati smrt ili tešku ozljedu.



OPREZ!

Pokazuje potencijalnu opasnost koja bi – ako se ne izbjegne – mogla uzrokovati manju ili umjerenu ozljedu.

POZOR!

Pokazuje situaciju koja bi – ako se ne izbjegne – mogla uzrokovati materijalnu štetu.



NAPOMENA

Posebne napomene za bolju razumljivost i rukovanje.

2 OPIS PROIZVODA

2.1 Namjenska uporaba

Ovaj stroj za rahljenje namijenjen je rahljenju i prozračivanju tla travnjaka (rahljenje) u privatne svrhe i smije se koristiti samo na suhim travnjacima s niskom travom.

Svaka druga uporaba i nedozvoljene pregradnje ili ugradnje smatrat će se pogrešnom primjenom i bit će temelj za ukidanje jamstva kao i za gubitak

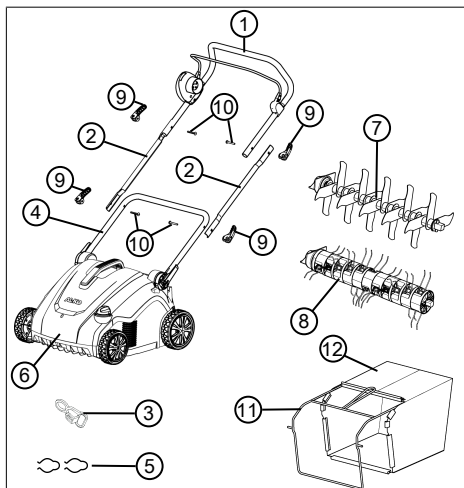
sukladnosti (oznake CE) i odbacivanje svake odgovornosti proizvođača u odnosu na štete za korisnika ili trećih strana.

2.2 Moguća predvidiva nepravilna uporaba

Uređaj nije predviđen za komercijalnu primjenu u javnoj praksi i na sportskim terenima kao ni za primjenu u poljoprivredi ni šumarstvu. Ne smije se koristiti za skraćivanje grmlja i živice te poravnavanje tla.

2.3 Opseg isporuke

U opseg isporuke spadaju ovdje navedene stavke. Provjerite jesu li sadržane sve stavke.



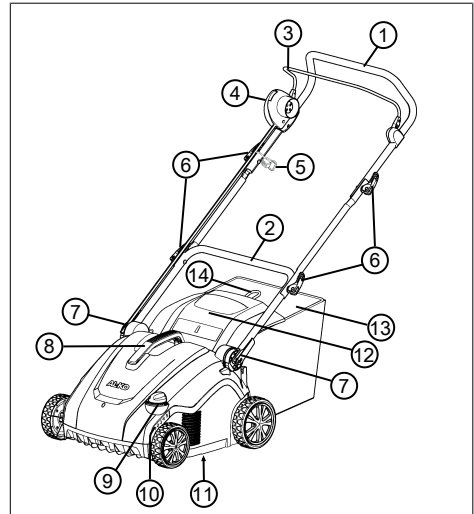
Br.	Dio
1	Gornja ručka za upravljanje s polugom sklopke motora i sklopkom motora
2	Središnji dijelovi ručke za upravljanje (2x)
3	Rasterećenje povlačenja kabla
4	Donja ručka za upravljanje
5	Stezaljke kabla (2x)
6	Prozračivač
7	Valjak za rahljenje
8	Valjak ventilatora
9	Brzi zatezač ručke za upravljanje (6x)
10	Klinovi za pobijanje brzih zatezača (4x)

Br.	Dio
11	Okvir košare za travu
12	Košara za travu

2.4 Simboli na uređaju

Simbol	Značenje
	Prije pokretanja pročitajte upute za uporabu!
	Treće osobe udaljite iz područja opasnosti! Održavajte sigurnosni razmak!
	Ruke i noge držite podalje od reznog mehanizma! Prije održavanja i njege te čišćenja uređaj odvojite od električne mreže!
	Nemojte prelaziti uređajem preko mrežnog kabela! Opasnost od strujnog udara na oštećenom mrežnom kabeu.
	Nosite zaštitu sluha i očiju. Odvojite mrežni kabel od električne mreže ako se zaplete ili ošteti.
	Koraci pokretanja motora (vidi Poglavlje 6.5 "Pokretanje i zaustavljanje motora (09)", Stranica 78)

2.5 Pregled proizvoda



Br.	Dio
1	Gornja ručka za upravljanje, preklopna
2	Donja ručka za upravljanje, okretna
3	Poluga sklopke motora
4	Sklopka motora sa sigurnosnom tipkom i ugrađenim mrežnim utikačem
5	Rasterećenje povlačenja kabela
6	Brzi zatezač za zaklapanje ručke za upravljanje
7	Okretni/uglavni zglob s brzim zatezačem za namještanje visine ručke
8	Ručka za nošenje uređaja
9	Kotačić za namještanje radne dubine
10	5-stupanjski pokazivač radne dubine
11	Rezni mehanizam s valjkom za uređaja rahljenje ili ventilatora
12	Zaštitna zaklopka
13	Košara za travu
14	Ručka za nošenje košare za travu

3 SIGURNOSNE NAPOMENE

3.1 Korisnik

- Osobe mlađe od 16 godina ili osobe koje nisu upoznate s uputama za uporabu ne smiju koristiti uređaj. Uzmite u obzir postojeće nacionalne sigurnosne propise koji određuju minimalnu dob korisnika.
- Uređaj ne koristite pod utjecajem alkohola, droga ili lijekova.

3.2 Osobna zaštitna oprema

- Da biste izbjegli ozljede na glavi i udovima kao i oštećenja sluha, potrebno je nositi propisanu odjeću i zaštitnu opremu.
- Osobna zaštitna oprema obuhvaća sljedeće:
 - zaštitu sluha i zaštitne naočale
 - dugačke hlače i čvrstu obuću
 - kod održavanja i njege: zaštitne rukavice

3.3 Sigurnost na radnome mjestu

- Prije rada uklonite opasne predmete iz radnog područja, npr. granje, staklene i metalne dijelove, kamenje.

3.4 Sigurnost osoba i životinja

- Uređaj koristite samo za radove za koje je predviđen. Nenamjenska uporaba može uzrokovati ozljede i oštećenja imovine.
- Uključite uređaj samo kada se u radnom području ne nalaze osobe ni životinje.
- Ruke i noge te druge dijelove tijela držite podalje od pomičnog reznog mehanizma.

3.5 Sigurnost uređaja

- Uređaj koristite samo u sljedećim uvjetima:
 - Uređaj nije zaprljan.
 - Uređaj nije oštećen. Posebno ne smije biti oštećen mrežni kabel.
 - Funkcioniraju svi upravljački elementi.
- Ne preopterećujte uređaj. Predviđen je za radove u privatnom području. Preopterećivanja uzrokuju oštećenja uređaja.

3.6 Električna sigurnost



UPOZORENJE!

Opasnost od strujnog udara

Dodirivanje dijelova koji provode struju na oštećenim uređajima ili mrežnom kabelu može uslijed strujnog udara izazvati teške ili smrtonosne ozljede.

- Pazite na to da se ne ošteti uređaj ni mrežni kabel.
- Ne dodirujte dijelove koji provode struju i odmah odvojite oštećeni uređaj ili mrežni kabel od električne mreže.
- Na temelju tehničkih podataka ovog uređaja provjerite odgovara li mrežni napon utičnice mrežnom naponu uređaja. Ne smije se koristiti drugačiji mrežni napon.
- Sigurnost mrežnog kabela:
 - Koristite samo mrežni kabel koji je predviđen za primjenu na otvorenom.
 - Provjerite je li mrežni kabel oštećen ili lomljiv. Nije dozvoljeno upotrebljavati neispravne mrežne kabele.
 - Zaštitite utične spojeve mrežnog kabela od vlage.
 - Mrežni kabel držite dalje od reznog mehanizma i nemojte prelaziti preko njega.
 - Potpuno odmotajte bubnjeve kabela kako biste izbjegli pregrijavanje i požar.
- Kako biste izbjegli kratke spojeve i uništavanje električnih dijelova:
 - Zaštitite uređaj od vlage i nemojte ga koristiti tijekom kiše.
 - Uređaj nemojte prskati vodom.

4 MONTAŽA

Montaža: Pogledajte slike (01) do (04).



NAPOMENA

Uređaj se smije koristiti isključivo potpuno montiran.

5 POKRETANJE

5.1 Pribavljanje mrežnog kabela i provjera mrežnog priključka

Uzmite u obzir sigurnosne napomene koje se odnose na mrežni kabel (vidi *Poglavlje 3.6 "Električna sigurnost", Stranica 76*).

Zahtjevi za mrežni kabel

Pribavite mrežni kabel koji ispunjava sljedeće zahtjeve:

- 3 voda minimalnog presjeka 2,5 mm (odn. sa zaštitnom vodom)
- maksimalno 40 m duljine
- zaštićen od prskanja vode (klasa zaštite IP44)
- prikladan za primjenu na otvorenom (kvaliteta H05RN-F, odnosno vod s gumenim crijevom).

Zahtjevi mrežnog priključka

Ispitajte ispunjava li mrežni priključak sljedeće zahtjeve:

- osigurač od min. 10 A
- Sklopka za zaštitu od struje kvara s maks. 30 mA struje aktiviranja

5.2 Provođenje vizualne provjere

1. Provjerite oštećenja i labave vijke na uređaju. Zamijenite neispravne dijelove i zategnite vijke.
2. Provjerite oštećenja na mrežnom kabeu. Zamijenite neispravan mrežni kabel.
3. Provjerite veća onečišćenja uređaja. Uklonite prljavštinu.

6 RUKOVANJE



NAPOMENA

Prije rahljenja uvijek pokosite travu (maks. visina trave: 4 cm).
Uklonite strana tijela s površine travnjaka.

6.1 Zaklapanje i otklapanje ručke za upravljanje (05)



OPREZ!

Opasnost od drobljenja

Prsti i drugi dijelovi tijela mogu se zdobiti između labavih dijelova ručke za upravljanje.

- Čvrsto držite labave dijelove ručke za upravljanje.
- Nemojte držati prste ni druge dijelove tijela između labavih dijelova.

POZOR!

Opasnost od oštećenja strujnog kabela

Kabel motora i mrežni kabel mogu se zaglaviti između labavih dijelova i oštetiti.

- Kod zaklapanja/otklapanja ručke za upravljanje nemojte zaglaviti kabel.

Zaklapanje ručke za upravljanje

1. Brzi zatvarač na okretnim/uglavnim zglobovima (05/1) otpustite toliko da se kompletna ručka za upravljanje (05/2) može otklopiti prema naprijed u vodoravan položaj (poz. a).
2. Otpustite donji brzi zatezač (05/3) i otklopite gornju ručku za upravljanje sa središnjim dijelom (05/4) prema natrag (poz. b).
3. Otpustite gornje brze zatezače (05/5) i gornju ručku za upravljanje (05/6) otklopite prema naprijed u vodoravni položaj (poz. c).
4. Lagano zategnite sve brze zatezače.

Otklapanje ručke za upravljanje

Postupite obrnutim redoslijedom.

6.2 Prilagođavanje ručke za upravljanje veličini tijela (06)

1. Olabavite brze zatezače na okretnim/uglavnim zglobovima (06/1).
2. Okrenite ručku za upravljanje na dršci (06/2) do željene visine (poz. a). Okretanje je ograničeno graničnicima (06/3) okretno/uglavnihi zglobova.
3. Zategnite brze zatezače (06/1).

6.3 Namještanje radne dubine (07)

Radna dubina ovisi o sljedećem:

- Stanje travnjaka (održavano: manja radna dubina, obraslo: veća radna dubina)

- Trošenje noževa (novi: manja radna dubina, istrošeni: veća radna dubina)

Kod prevelike radne dubine: Uređaj ostaje stajati i motor ne vuče.



POZOR!

Opasnost od oštećenja uređaja

Namještanje radne dubine kod pokrenutog uređaja vodi do oštećenja.

- Namjestite radnu dubinu kada se zaustave motor i rezni mehanizam.

1. Okrenite regulator (07/1) u položaj HIGH, odn. razinu 1 na pokazivaču radne dubine (07/2). Rezni mehanizam se maksimalno podiže.
2. Provjera radne dubine:
 - Pokrenite uređaj (vidi *Poglavlje 6.5 "Pokretanje i zaustavljanje motora (09)", Stranica 78*).
 - Na travnjaku prijedite kratku dionicu i provjerite radnu dubinu. Ako se travnjak nedovoljno ili neravnomjerno rahli, rezni mehanizam treba spustiti.
3. Zaustavite uređaj i pričekajte da se rezni mehanizam zaustavi.
4. Okrenite regulator (07/1) malo u smjer LOW, odnosno razine 2 do 5. Rezni mehanizam se spušta.
5. Ponovite prethodne korake dok god se travnjak ravnomjerno ne izrahlja.

6.4 Priklučivanje napajanja (08)

1. Čvrsto utaknite utičnicu (08/1) mrežnog kabela u utikač (08/2) na sklopki motora.
2. Zakačite mrežni kabel (08/3) na mehanizam za otpuštanje kabela (08/4) tako (poz. a, poz. B) da ga ne može skinuti sklopka motora.

6.5 Pokretanje i zaustavljanje motora (09)

POZOR!

Opasnost od oštećenja uređaja

Višestrukim kratkim uzastopnim uključivanjem i isključivanjem oštećuju se motor i rezni mehanizam.

- Motor uključite tek kada je rezni mehanizam zaustavljen.

Pokretanje motora

1. Pritisnite sigurnosnu tipku (09/1) i zadržite je (poz. a).

2. Povucite polugu sklopke motora (09/2) prema ručki za upravljanje (09/3) (poz. b). Pokreću se motor i rezni mehanizam.
3. Otpustite sigurnosnu tipku (09/1) i pritom držite polugu sklopke motora (09/2).



NAPOMENA

Ne uglavljuje se poluga sklopke motora. Držite je čvrsto za ručku za upravljanje od početka do kraja rada.

Zaustavljanje motora

1. Otpustite polugu sklopke motora (09/2). Ona se automatski vraća u nulti položaj (poz. c). Motor se odmah zaustavlja. Rezač se naknadno pomiče dok se ne zaustavi.



OPREZ!

Opasnost od porezotina

Kod stavljanja ruku u pomični rezni mehanizam postoji opasnost od porezotina.

- Pričekajte da se rezni mehanizam zaustavi.

6.6 Vješanje i vađenje košare za travu (10)

Uređaj se može pogoniti s košarom za travu ili bez nje.

Vješanje košare za travu

1. Podignite zaklopku za zaštitu od udara (10/1) (poz. a).
2. Objesite košaru za travu (10/2) sa stražnje strane u držač (poz. b).
3. Otpustite zaklopku za zaštitu od udara.

Vađenje i pražnjenje košare za travu

1. Zaustavite uređaj i pričekajte da se rezni mehanizam zaustavi.
2. Podignite zaklopku za zaštitu od udara (10/1).
3. Izvadite košaru za travu (10/2) iz držača i skinite je prema natrag.
4. Ispraznite košaru za travu.
5. Vješanje košare za travu (pogledajte gore).

6.7 Pomicanje uređaja na travnjaku (11)

Vodite uređaj (11/1) po travnjaku na prikazani način kako biste izbjegli oštećenje mrežnog kabela (11/2). Pritom obratite pažnju sigurnosnim napomenama (vidi *Poglavlje 3 "Sigurnosne napomene", Stranica 76*).

- Pazite na predmete u travi i uklonite ih iz radnog područja.
- Dodatno rukom povucite mrežni kabel.
- Uređajem upravljajte držeći ga samo na ručki za upravljanje.
- Pomičite uređaj brzinom koraka.
- Uređaj uvijek pomičite poprečno na padinu.
- Ako se motor iznenada zaustavi: Sklopka za zaštitu motora aktivirala se zbog preopterećenja. Pričekajte nekoliko minuta i zatim pokušajte ponovno pokrenuti motor.
- U sljedećim slučajevima potražite radionicu korisničke službe:
 - Motor se više ne pokreće.
 - Uređaj je naišao na prepreku.
 - Uređaj vibrira i ne radi mirno.
 - Savijeni su noževi valjka za rahljenje ili čelični opružni zupci valjka ventilatora.

7 ODRŽAVANJE I ČIŠĆENJE



OPREZ!

Opasnost od porezotina

Kod stavljanja ruku u pomični ili stojeći rezni mehanizam postoji opasnost od porezotina.

- Zaustavite uređaj i pričekajte da se zaustavi rezni mehanizam.
- Povucite mrežni utikač kako biste prekinuli napajanje uređaja.
- Nosite zaštitne rukavice.

7.1 Čišćenje reznog mehanizma

POZOR!

Opasnost od vode

Voda unutar uređaja uzrokuje kratke spojeve i uništavanje električnih dijelova.

- Uređaj nemojte prskati vodom.
- Za čišćenje koristite isključivo ručnu metlicu ili četku.

1. Zaustavite uređaj i pričekajte da se rezni mehanizam zaustavi.
2. Izvucite mrežni utikač.
3. Skinite košaru za travu (vidi *Poglavlje 6.6 "Vješanje i vađenje košare za travu (10)", Stranica 78*).
4. Nagnite uređaj na stranu i zatim ručnom metlicom ili četkom očistite rezni mehanizam.

7.2 Zamjena valjka za rahljenje ili valjka ventilatora (12, 13, 14)

Valjak za rahljenje predviđen je za grube radove rahljenja, a valjak ventilatora za fine radove rahljenja (vidi *Poglavlje 2.3 "Opseg isporuke", Stranica 74*).

Demontaža valjka

1. Zaustavite uređaj i pričekajte da se rezni mehanizam zaustavi.
2. Izvucite mrežni utikač.
3. Okrenite donju stranu uređaja prema gore.
4. Odvrtite imbus vijke (12/1) i podignite (poz. a).
5. Na jednoj strani podignite valjak (13/1) na otpuštenom kraju (poz. b).
6. Skinite oblogu ležaja (13/2) s valjka (13/1) (poz. c).
7. Skinite valjak (14/1) s pogona valjka (14/2) (poz. d).

Ugradnja valjka

Postupite obrnutim redoslijedom.

8 TRANSPORT

POZOR!

Opasnost od oštećenja uređaja

Rezni mehanizam se oštećuje kada se uređajem sa spuštanim reznim mehanizmom prijeđe preko čvrste površine.

- Kod podizanja reznog mehanizma okrenite regulator radne dubine u položaj HIGH (razina 1).

1. Zaustavite motor i pričekajte da se rezni mehanizam zaustavi.
2. Okrenite regulator radne dubine u položaj HIGH (razina 1).
3. Izvucite mrežni utikač iz utičnice i složite mrežni kabel.

Transport uređaja između dva radna područja

- Pomičite uređaj s podignutim reznim mehanizmom do željenog radnog područja.
- Ako nosite uređaj: Uređaj podignite držeći ručku za nošenje.

Transport uređaja vozilom

- Zaklopite ručku za upravljanje.
- Zaštitite uređaj u vozilu od prevrtanja i proklizavanja.

- Zaštitite uređaj od udaranja o okolne predmete.
- Ne stavljajte nikakve predmete na uređaj.

9 SKLADIŠTENJE

1. Izvucite mrežni utikač.
2. Okrenite regulator radne dubine u položaj HIGH (razina 1) (vidi *Poglavlje 6.3 "Namještanje radne dubine (07)", Stranica 77*).
3. Zaklopite ručku za upravljanje (vidi *Poglavlje 6.1 "Zaklapanje i otklapanje ručke za upravljanje (05)", Stranica 77*).
4. Temeljito očistite uređaj (vidi *Poglavlje 7.1 "Čišćenje reznog mehanizma", Stranica 79*).
5. Sve metalne dijelove radi zaštite od korozije premažite tankim slojem ulja ili silikona.
6. Uređaj držite na suhom i čistom mjestu zaštićenom od smrzavanja. Za zaštitu od prašine prekrijte ga prozračnom ceradom. Nemojte koristiti plastičnu foliju kako ne bi došlo do nakupljanja vlage.

10 POMOĆ U SLUČAJU SMETNJI

Smetnja	Uzrok	Uklanjanje
Motor ne radi.	Nema struje	<ul style="list-style-type: none"> ■ Provjerite mrežni kabel i zaštitnu sklopku voda. ■ Polugu za zaštitu motora povucite do graničnika ručke za upravljanje.
	Rezni mehanizam blokiran je ostacima trave i mahovinom.	<ul style="list-style-type: none"> ■ Podesite nižu radnu dubinu. ■ Očistite rezni mehanizam.
Odmah dolazi do kratkog spoja kod ukopčavanja a mrežnog utikača	Električni dijelovi uređaja su u kvaru.	<ul style="list-style-type: none"> ■ Potražite ovlašteni servis za kupce.

Smetnja	Uzrok	Uklanjanje
Ne okreće se rezni mehanizam	Rezni mehanizam blokiran je ostacima trave i mahovinom.	<ul style="list-style-type: none"> ■ Podesite nižu radnu dubinu. ■ Očistite rezni mehanizam.
Smanjuje se snaga motora i uređaja za rahljenje.	Rezni mehanizam koč.	<ul style="list-style-type: none"> ■ Podesite nižu radnu dubinu. ■ Kosite travu.
	Noževi za rahljenje su istrošeni.	<ul style="list-style-type: none"> ■ Zamijenite valjak za rahljenje.
Uređaj vibrira i ne radi mirno.	Oštećeni su noževi za rahljenje.	<ul style="list-style-type: none"> ■ Zamijenite valjak za rahljenje. ■ Potražite ovlašteni servis za kupce.

11 ZBRINJAVANJE



Zbrinite sve električne i elektroničke uređaje odvojeno od kućnog otpada preko mjesta za preuzimanje otpada koje propisuje država!

Pravilno zbrinjavanje i odvojeno sakupljanje starih uređaja služi sprječavanju mogućih onečišćenja okoliša i zdravstvenih problema. Oni su preduvjet za ponovnu uporabu i reciklažu upotrijebljenih električnih i elektroničkih uređaja.

Detaljne informacije o načinu zbrinjavanja starih uređaja saznajte od lokalnih komunalnih službi, službe za odvoz smeća, specijaliziranog trgovca od kojeg ste kupili proizvod ili kontakt osobe iz odjela prodaje.

Ove izjave vrijede samo za uređaje koji se instaliraju i prodaju u zemljama Europske unije i na koje se primjenjuje europska direktiva 2012/19/EU. U zemljama izvan Europske unije mogu se primjenjivati neke druge odredbe za zbrinjavanje električnih i elektroničkih uređaja.

12 JAMSTVO

Možebitne greške u materijalu ili proizvodnji na uređaju uklonit ćemo tijekom zakonskoga roka zastare za jamstvo na nedostatke prema vlastitom izboru popravljanjem ili zamjenskom dostavom. Rok zastare određuje se prema pravu države u kojoj je uređaj kupljen.

Naša jamstvena izjava vrijedi samo u slučaju:

- pridržavanja ovih uputa za uporabu
- namjenskog rukovanja
- uporabe originalnih rezervnih dijelova

Jamstvo prestaje vrijediti u slučaju:

- samovoljnih pokušaja popravaka
- samovoljnih tehničkih izmjena
- nenamjenske uporabe

Jamstvo ne pokriva:

- oštećenja laka koja proizlaze iz normalnog trošenja
- potrošne dijelove koji su na kartici zamjenskih dijelova označeni okvirom xxxxxx (x).

Jamstveni rok počinje teći s datumom kupnje od strane prvog krajnjeg korisnika. Mjerodavan je datum na računu. Obratite se svom trgovcu ili najbližoj ovlaštenoj servisnoj službi zajedno s ovom jamstvenom izjavom i originalnim računom. Ova izjava ne utječe na zakonska prava koja kupac ima prema prodavaču u slučaju nedostataka.

13 EU – IZJAVA O SUKLADNOSTI

Ovime izjavljujemo da ovaj proizvod, u obliku u kojem je zastupljen na tržištu, ispunjava zahtjeve harmoniziranih EU-smjernica, sigurnosne standarde EU i standarde koji su specifični za proizvod.

Proizvod	Proizvođač	Odgovorna osoba
Električni uređaj za rahljenje	AL-KO Geräte GmbH Ichenhauser Str. 14 D-89359 Kötz Njemačka	Andreas Hedrich Ichenhauser Str. 14 D-89359 Kötz Njemačka
Serijski broj G1411415		
Tip	Direktive EU	Usklađene norme
Combi-Care 36 E comfort	2006/42/EZ 2014/30/EU	EN 60335-1:2012+A14:2014 EN 50636-2-92:2014
Razina zvučne snage EN ISO 3744 mjereno / zajamčeno 89,5 dB(A) / 94 dB(A)	2000/14/EZ 2011/65/EU	EN 62233:2008 EN 55014-1:2006+A2:2011 EN 55014-2:1997+A2:2008 EN 61000-3-2:2006+A2 2009 EN 61000-3-3:2013
	Izjava o suglasnosti 2000/14/EZ Privitak V	
	Nadležna ustanova Intertek Testing & Certification Ltd Milton Keynes 4 Davy Ave, Knowlhill, MK5 8NL Milton Keynes Ujedinjeno Kraljevstvo	Kötz, 2.9.2016.  Wolfgang Hergeth Managing Director

PREKLAD ORIGINÁLNEHO NÁVODU NA POUŽITIE**Obsah**

1	O tomto návode na použitie.....	83
1.1	Vysvetlenie symbolov a signálne slová.....	83
2	Popis výrobku.....	83
2.1	Používanie v súlade s určením.....	83
2.2	Možné predvídateľné chybné použitie.....	83
2.3	Rozsah dodávky.....	83
2.4	Symboly na prístroji.....	84
2.5	Prehľad výrobku.....	84
3	Bezpečnostné pokyny.....	85
3.1	Obsluha.....	85
3.2	Osobné ochranné prostriedky.....	85
3.3	Bezpečnosť pracovného miesta.....	85
3.4	Bezpečnosť osôb a zvierat.....	85
3.5	Bezpečnosť prístroja.....	85
3.6	Bezpečnosť elektrických súčastí.....	85
4	Montáž.....	85
5	Uvedenie do prevádzky.....	86
5.1	Zaobstaranie napájacieho kábla a kontrola sieťového pripojenia.....	86
5.2	Vykonanie vizuálnej kontroly.....	86
6	Obsluha.....	86
6.1	Sklopenie a odklopenie vodiacej tyče (05).....	86
6.2	Prispôsobenie vodiacej tyče telesnej výške (06).....	87
6.3	Nastavenie pracovnej hĺbky (07).....	87
6.4	Pripojenie elektrickej siete (08).....	87
6.5	Naštartovanie a zastavenie motora (09).....	87
6.6	Nasadenie a zloženie koša na trávu (10).....	87
6.7	Pohyb prístroja na trávniku (11).....	88
7	Údržba a starostlivosť.....	88
7.1	Čistenie rezacieho mechanizmu.....	88
7.2	Výmena frézovacieho alebo prevzdušňovacieho valca (12, 13, 14).....	88
8	Preprava.....	89
9	Skladovanie.....	89
10	Pomoc pri poruchách.....	89
11	Likvidácia.....	90
12	Záruka.....	91
13	ES Vyhlásenie o zhode.....	91

1 O TOMTO NÁVODE NA POUŽITIE

- Je potrebné, aby ste si pred uvedením zariadenia do prevádzky starostlivo prečítali tento návod na obsluhu. Je to predpoklad pre bezpečnú prácu a bezporuchové zaobchádzanie.
- Návod na obsluhu si uschovajte vždy tak, aby ste si ho mohli prečítať, keď budete potrebovať nejakú informáciu k zariadeniu.
- Zariadenie postupujte ďalším osobám len spolu s týmto návodom na obsluhu.
- Prečítajte si a dbajte na bezpečnostné a výstražné pokyny v tomto návode na použitie.

1.1 Vysvetlenie symbolov a signálne slová



NEBEZPEČENSTVO!

Upozornenie na bezprostredne hroziacu nebezpečnú situáciu, ktorá má – v prípade, že sa jej nepredíde – za následok smrť alebo ťažké zranenie.



VAROVANIE!

Upozornenie na potenciálne hroziacu nebezpečnú situáciu, ktorá by mohla mať – v prípade, že sa jej nepredíde – za následok smrť alebo ťažké zranenie.



POZOR!

Upozornenie na potenciálne hroziacu nebezpečnú situáciu, ktorá by mohla mať – v prípade, že sa jej nepredíde – za následok ľahké alebo stredne ťažké zranenie.

POZOR!

Upozornenie na situáciu, ktorá by mohla mať – v prípade, že sa jej nepredíde – za následok vecné škody.



UPOZORNENIE

Špeciálne pokyny pre lepšiu zrozumiteľnosť a zaobchádzanie.

2 POPIS VÝROBKU

2.1 Používanie v súlade s určením

Tento vertikutátor je určený na kyprenie a prevzdušňovanie trávnikovej pôdy (skyprenie) na súkromných pozemkoch a smie sa používať iba na suchom, krátko skosenom trávniku.

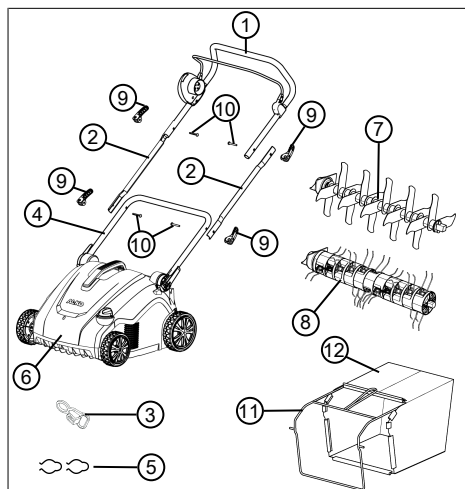
Na každé iné použitie, ako aj na nedovolené nastavy a prestavby sa pozerá ako na použitie v rozpore s účelom a má za následok prepadnutie záruky, ako aj stratu zhody (značka CE) a odmietnutie akejkoľvek zodpovednosti voči škodám používateľa alebo tretej osoby zo strany výrobcu.

2.2 Možné predvídateľné chybné použitie

Prístroj nie je koncipovaný na komerčné používanie vo verejných parkoch a športových areáloch, ako ani na používanie v poľnohospodárstve a lesníctve. Nesmie sa používať na prírezávanie kríkov a živých plotov, ani na urovnávanie terénu.

2.3 Rozsah dodávky

Rozsah dodávky zahŕňa tu uvedené položky. Skontrolujte, či dodávka obsahuje všetky tieto položky:



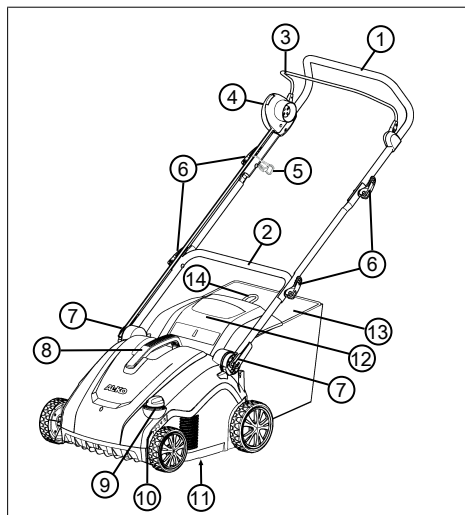
č.	Konstrukčná časť
1	Horná vodiaca tyč so spínacou konzolou motora a spínačom motora
2	Stredové časti vodiacej tyče (2x)
3	Držiak na uvoľnenie kábla
4	Spodná vodiaca tyč
5	Káblové svorky (2x)
6	Vertikutátor
7	Frézovací valec
8	Prevzdušňovací valec

č.	Konštrukčná časť
9	Rýchlopínacie svorky pre vodiacu tyč (6x)
10	Presúvacie kolíky pre rýchlopínacie svorky (4x)
11	Rám koša na trávu
12	Kôš na trávu

2.4 Symboly na prístroji

Symbol	Význam
	Pred uvedením do prevádzky si prečítajte návod na obsluhu!
	Tretie osoby nepúšťajte do nebezpečnej oblasti! Dodržiavajte bezpečnostnú vzdialenosť!
	Ruky a nohy držte mimo dosahu rezacieho nástroja! Pred údržbárskymi, ošetrovacími a čistiacimi prácami prístroj odpojte od elektrickej siete!
	Neprechádzajte kolesami cez napájací kábel! Ak je kábel poškodený, hrozí nebezpečenstvo zásahu elektrickým prúdom.
	Používajte chrániče sluchu a ochranu očí. Ak sa napájací kábel zachytil alebo poškodil, odpojte ho od elektrickej siete.
	Postup pri štartovaní motora (pozri Kapitola 6.5 "Naštartovanie a zastavenie motora (09)", Strana 87)

2.5 Prehľad výrobku



č.	Konštrukčná časť
1	Horná vodiaca tyč, sklopná
2	Spodná vodiaca tyč, otočná
3	Spínacia konzola motora
4	Spínač motora s bezpečnostným tlačidlovým spínačom a integrovanou sieťovou zástrčkou
5	Držiak na uvoľnenie kábla
6	Rýchlopínacia svorka pre sklopenie vodiacej tyče
7	Otočný/západkový kĺb s rýchlopínacou svorkou na nastavenie výšky rukoväte
8	Držiak slúžiaci na prenášanie prístroja
9	Koliesko na nastavenie pracovnej hĺbky
10	5-stupňová indikácia pracovnej hĺbky
11	Rezací mechanizmus s frézovacím alebo prevzdušňovacím valcom
12	Vyskakovacia klapka
13	Kôš na trávu
14	Držiak slúžiaci na prenášanie koša na trávu

3 BEZPEČNOSTNÉ POKYNY

3.1 Obsluha

- Mladiství mladší ako 16 rokov alebo osoby, ktoré nie sú oboznámené s návodom na obsluhu, prístroj nesmú používať. Rešpektujte bezpečnostné predpisy týkajúce sa minimálneho veku používateľa, eventuálne platné v danej krajine.
- Prístroj neobsluhujte pod vplyvom alkoholu, drog alebo liekov.

3.2 Osobné ochranné prostriedky

- Aby sa predišlo zraneniam hlavy a končatín, ako aj poškodeniam sluchu, musí sa nosiť predpísaný odev a ochranné prostriedky.
- Osobné ochranné prostriedky tvoria:
 - chrániče sluchu a ochranné okuliare
 - dlhé nohavice a pevná obuv
 - pri údržbe a ošetrovaní: ochranné rukavice

3.3 Bezpečnosť pracovného miesta

- Pred začiatkom práce odstráňte z pracovného priestoru nebezpečné predmety, napr. konáre, kusy skla a kovu, kamene.

3.4 Bezpečnosť osôb a zvierat

- Prístroj používajte len na tie práce, na ktoré je určený. Používanie nezodpovedajúce účelu určenia môže viesť k zraneniam a vecným škodám.
- Prístroj zapnite len vtedy, ak sa v pracovnom priestore nenachádzajú žiadne osoby a zvieratá.
- Ruky a nohy, resp. ostatné časti tela držte v dostatočnej vzdialenosti od pohybujúceho sa rezacieho mechanizmu.

3.5 Bezpečnosť prístroja

- Prístroj používajte len ak sú splnené nasledovné podmienky:
 - Prístroj nie je znečistený.
 - Prístroj nevykazuje žiadne poškodenie. Predovšetkým nesmie byť poškodený napájací kábel.
 - Všetky ovládacie prvky sú funkčné.
- Prístroj nepreťažujte. Tento prístroj je určený na nenáročné práce na súkromných pozemkoch. Preťaženia spôsobujú poškodenie prístroja.

3.6 Bezpečnosť elektrických súčastí



VAROVANIE!

Nebezpečenstvo zásahu elektrickým prúdom

Pri dotyku elektricky vodiacich častí poškodeného prístroja alebo poškodeného napájacieho kábla, môžete utrpieť ťažké alebo smrteľné zranenie.

- Dbajte na to, aby prístroj a napájací kábel neboli poškodené.
- Nedotýkajte sa elektricky vodiacich častí a poškodený prístroj, resp. napájací kábel okamžite odpojte od elektrickej siete.
- Na základe technických údajov tohto prístroja skontrolujte, či sa zhodujú sieťové napätia zásuvky a prístroja. Nesmie sa použiť žiadne iné napätie.
- Bezpečnosť napájacieho kábla:
 - Používajte len napájací kábel určený na používanie na voľných priestranstvách.
 - Skontrolujte, či napájací kábel nie je poškodený alebo krehký (drobivý). Poškodené napájacie káble sa nesmú používať.
 - Zásuvné pripojenia napájacieho kábla chráňte pred vlhkosťou.
 - Napájací kábel udržiavajte v dostatočnej vzdialenosti od rezacieho mechanizmu a neprechádzajte kolesami cez kábel.
 - Aby ste zabránili prehriatiu a požiaru, kábel úplne odviňte z káblového bubna.
- Aby sa zabránilo skratom a zničeniu elektrických konštrukčných prvkov:
 - Prístroj chráňte pred vlhkosťou a nepoužívajte ho v daždi.
 - Prístroj neostrekujte vodou.

4 MONTÁŽ

Montáž: Pozri obrázky (01) až (04).



UPOZORNENIE

Prístroj sa smie prevádzkovať iba po kompletnej montáži.

5 UVEDENIE DO PREVÁDZKY

5.1 Zaobstaranie napájacieho kábla a kontrola sieťového pripojenia

Rešpektujte bezpečnostné pokyny k napájaciemu káblu (pozri *Kapitola 3.6 "Bezpečnosť elektrických súčastí", Strana 85*).

Požiadavky na napájací kábel

Zaobstarajte si napájací kábel, ktorý zodpovedá nasledovným požiadavkám:

- 3 vodiče s minimálnym prierezom 2,5 mm (tzn. s ochranným vodičom)
- maximálna dĺžka 40 m
- s ochranou proti striekajúcej vode (trieda ochrany IP44)
- vhodný na použitie na voľnom priestranstve (kvalita H05RN-F, tzn. vedenie v gumenej hadici)

Požiadavky na sieťové pripojenie

Skontrolujte, či sieťové pripojenie zodpovedá nasledovným požiadavkám:

- min. 10 A poistka
- prúdový chránič s max. 30 mA vypínacím prúdom

5.2 Vykonalie vizuálnej kontroly

1. Skontrolujte, či prístroj nie je poškodený a nie sú uvoľnené skrutky. Poškodené časti prístroja vymeňte a skrutky pevne utiahnite.
2. Skontrolujte, či nie je poškodený napájací kábel. Poškodený napájací kábel vymeňte.
3. Skontrolujte, či na prístroji nie sú hrubé nečistoty. Nečistoty odstráňte.

6 OBSLUHA



UPOZORNENIE

Pred skypovaním pôdy vždy najprv skoste trávnik (max. výška trávnik: 4 cm).

Z trávnik odstráňte cudzie telesá.

6.1 Sklopenie a odklopenie vodiacej tyče (05)



POZOR!

Nebezpečenstvo pomliaždenia

Prsty alebo iné časti tela sa môžu zaseknúť medzi voľnými časťami vodiacej tyče.

- Voľné časti vodiacej tyče pevne pridržiavajte.
- Medzi voľné časti nevsúvajte prsty ani iné časti tela.

POZOR!

Nebezpečenstvo poškodenia elektrického kábla

Motorový a napájací kábel sa môžu zaseknúť medzi voľné časti vodiacej tyče a môžu sa poškodiť.

- Pri sklápaní a odklápaní vodiacej tyče nezacviknite káble.

Sklopenie vodiacej tyče

1. Rýchloupínacie svorky na otočných/západkových kĺboch (05/1) otočte natoľko, aby sa celá vodiaca tyč (05/2) dala sklopiť smerom dopredu do vodorovnej polohy (poz. a).
2. Uvoľnite spodné rýchloupínacie svorky (05/3) a hornú vodiacu tyč vr. stredovej časti (05/4) sklopte dozadu (poz. b).
3. Horné rýchloupínacie svorky (05/5) uvoľnite a hornú vodiacu tyč (05/6) sklopte dopredu až do vodorovnej polohy (poz. c).
4. Všetky rýchloupínacie svorky mierne utiahnite.

Odklopenie vodiacej tyče

Postupujte v opačnom poradí.

6.2 Prispôsobenie vodiacej tyče telesnej výšky (06)

1. Rýchlopúlnacie svorky na otočných/západkových klboch (06/1) uvoľnite.
2. Vodiacu tyč za rúkovať (06/2) otočte do požadovanej výšky (poz. a). Otočný pohyb je obmedzený zarážkami (06/3) otočných/západkových klbov.
3. Rýchlopúlnacie svorky (06/1) pevne utiahnite.

6.3 Nastavenie pracovnej hĺbky (07)

Nastavenie pracovnej hĺbky závisí od:

- stavu trávnik (ošetrovaný: nízka pracovná hĺbka, zanedbaný: veľká pracovná hĺbka)
- opotrebovania nožov (nové: nízka pracovná hĺbka, opotrebované: veľká pracovná hĺbka)

Pri príliš veľkej pracovnej hĺbke: Prístroj sa zastaví a motor nepodáva žiadny výkon.



POZOR!

Nebezpečenstvo poškodenia prístroja.

Nastavovanie pracovnej hĺbky, keď je prístroj v chode, vedie k poškodeniam.

- Pracovnú hĺbku nastavujte len vtedy, keď sú motor a rezací mechanizmus odstavené.

1. Nastavovacie koliesko (07/1) otočte na HIGH, tzn. stupeň 1 v indikácii pracovnej hĺbky (07/2). Rezací mechanizmus sa nadvihne do maximálnej výšky.
2. Kontrola pracovnej hĺbky:
 - Naštartujte prístroj (pozri *Kapitola 6.5 "Naštartovanie a zastavenie motora (09)", Strana 87*).
 - Prejdite kúsok po trávniku a skontrolujte výsledok práce. Ak je trávnik skyprený nedostatočne alebo nerovnomerne, musíte rezací mechanizmus spustiť nižšie.
3. Prístroj zastavte a počkajte, kým sa rezací mechanizmus nezastaví.
4. Nastavovacie koliesko (07/1) otočte trochu do smeru LOW, tzn. stupne 2 až 5. Rezací mechanizmus sa spustí nižšie.
5. Predchádzajúce kroky opakujte dovtedy, pokiaľ trávnik nebude skyprovaný rovnomerne.

6.4 Pripojenie elektrickej siete (08)

1. Konektor (08/1) napájacieho kábla pevne zasunite do zástrčky (08/2) na spínači motora.

2. Napájací kábel (08/3) upnite do držiaka na uvoľnenie kábla (08/4) tak (poz. a, poz. b), aby sa nedal stiahnuť zo spínača motora.

6.5 Naštartovanie a zastavenie motora (09)

POZOR!

Nebezpečenstvo poškodenia prístroja.

Viacnásobným krátko za sebou nasledujúcim zapínaním a vypínaním dochádza k poškodeniu motora a rezacieho mechanizmu.

- Motor zapínajte len vtedy, keď rezací mechanizmus nie je v pohybe.

Naštartovanie motora

1. Stlačte bezpečnostný tlačidlový spínač (09/1) a držte ho stlačený (poz. a).
2. Spínaciu konzolu motora (09/2) pritiahnite k vodiacej tyči (09/3) (poz. b). Motor a rezací mechanizmus sa naštartujú.
3. Pustíte bezpečnostný tlačidlový spínač (09/1) a držte pritom spínaciu konzolu motora (09/2).



UPOZORNENIE

Spínacia konzola motora nezaskočí. Počas celej práce ju držte pevne pri vodiacej tyči.

Zastavenie motora

1. Spínaciu konzolu motora (09/2) pustite. Tá automaticky prejde do východzieho postavenia (poz. c).

Motor sa okamžite zastaví. Rezací mechanizmus dobehne, až pokiaľ sa celkom nezastaví.



POZOR!

Nebezpečenstvo zranenia porezaním

Pri siahnutí do dobiehajúceho rezacieho mechanizmu hrozí nebezpečenstvo zranenia porezaním.

- Počkajte, kým sa rezací mechanizmus zastaví.

6.6 Nasadenie a zloženie koša na trávu (10)

Prístroj sa dá prevádzkovať s košom alebo bez koša na trávu.

Nasadenie koša na trávu

1. Zdvihnite vyskakovaciu klapku (10/1) (poz. a).

2. Kôš na trávu (10/2) nasadíte zozadu do držiaka (poz. b).
3. Vyskakovaciu klapku pustíte.

Zloženie a vyprázdnenie koša na trávu

1. Prístroj zastavte a počkajte, kým sa rezací mechanizmus nezastaví.
2. Zdvihnite vyskakovaciu klapku (10/1).
3. Kôš na trávu (10/2) vyzdvihnite z držiaka a vyberte ho smerom dozadu.
4. Kôš na trávu vyprázdnite.
5. Kôš na trávu nasadíte (pozri vyššie).

6.7 Pohyb prístroja na trávniku (11)

Veďte prístroj (11/1) na trávniku tak, ako je zobrazené na obrázku, aby ste zabránili poškodeniu napájacieho kábla (11/2). Rešpektujte pritom bezpečnostné pokyny (pozri *Kapitola 3 "Bezpečnostné pokyny", Strana 85*).

- Dávajte pozor na predmety na tráve a odstráňte ich z pracovného priestoru.
- Napájací kábel pridržujte rukou.
- Prístroj riadte len držaním za vodiacu tyč.
- Prístroj posúvajte v krokovom tempe.
- Prístroj posúvajte vždy priečne ku svahu.
- Ak sa motor náhle zastaví: Aktivoval sa motorový istič v dôsledku preťaženia. Počkajte niekoľko minút a potom sa pokúste motor opäť naštartovať.
- Zákaznícky servis vyhľadajte v nasledovných prípadoch:
 - Motor sa už nenašartuje.
 - Prístroj nabehol na prekážku.
 - Prístroj vibruje a nebeží plynulo.
 - Nože frézovacieho valca, resp. oceľové pružinové ozuby prevzdušňovacieho valca sú ohnuté.

7 ÚDRŽBA A STAROSTLIVOSŤ



POZOR!

Nebezpečenstvo zranenia porezaním

Pri siahnutí do dobiehajúceho alebo stojacieho rezacieho mechanizmu hrozí nebezpečenstvo zranenia porezaním.

- Zastavte prístroj a počkajte, kým sa rezací mechanizmus nezastaví.
- Vytiahnite sieťovú zástrčku, aby ste prístroj odpojili od zdroja napätia.
- Používajte ochranné rukavice.

7.1 Čistenie rezacieho mechanizmu

POZOR!

Nebezpečenstvo spôsobené vodou

Voda v prístroji spôsobuje skraty a zničenie elektrických konštrukčných prvkov.

- Prístroj neostrekujte vodou.
- Na čistenie používajte výlučne metličku alebo kefku.

1. Prístroj zastavte a počkajte, kým sa rezací mechanizmus nezastaví.
2. Vytiahnite sieťovú zástrčku.
3. Zložte kôš na trávu (pozri *Kapitola 6.6 "Nasadenie a zloženie koša na trávu (10)", Strana 87*).
4. Prístroj preklopte na bok a rezací mechanizmus vyčistíte pomocou metličky alebo kefy.

7.2 Výmena frézovacieho alebo prevzdušňovacieho valca (12, 13, 14)

Frézovací valec je určený na hrubé skyprovanie a prevzdušňovací valec na jemné skyprovanie (pozri *Kapitola 2.3 "Rozsah dodávky", Strana 83*).

Demontáž valca

1. Prístroj zastavte a počkajte, kým sa rezací mechanizmus nezastaví.
2. Vytiahnite sieťovú zástrčku.
3. Spodnú stranu prístroja otočte smerom nahor.
4. Skrutky s vnútorným šesťhranom (12/1) odskrutkujte a vyberte (poz. a).
5. Valec (13/1) na jednej strane na uvoľnenom konci nadvihnite (poz. b).
6. Ložiskovú panvu (13/2) stiahnite z valca (13/1) (poz. c).
7. Valec (14/1) stiahnite z pohonu valca (14/2) (poz. d).

Montáž valca

Postupujte v opačnom poradí.

8 PREPRAVA

POZOR!

Nebezpečenstvo poškodenia prístroja.

Rezací mechanizmus sa poškodí, keď prístroj posúvate so spusteným rezacím mechanizmom po pevnom povrchu.

- Pre nadvihnutie rezacieho mechanizmu otočte koliesko na nastavovanie pracovnej hĺbky na HIGH (stupeň 1).

1. Motor zastavte a počkajte, kým sa rezací mechanizmus nezastaví.
2. Koliesko na nastavovanie pracovnej hĺbky otočte na HIGH (stupeň 1).
3. Sieťovú zástrčku vytiahnite zo zásuvky, napájací kábel poskladajte.

Prepravovanie prístroja medzi dvomi pracovnými priestormi

- Prístroj presúvajte do pracovného priestoru s nadvihnutým rezacím mechanizmom.
- Ak prístroj prenášate: Prístroj nadvihnite uchopením za držiak slúžiaci na prenášanie.

Prepravovanie prístroja vo vozidle

- Sklopte vodiacu tyč.
- Prístroj zabezpečte vo vozidle proti preklopeniu a zošmyknutiu.
- Prístroj zabezpečte pred nárazmi okolitými predmetmi.
- Na prístroj neumiestňujte žiadne iné predmety.

9 SKLADOVANIE

1. Vytiahnite sieťovú zástrčku.
2. Koliesko na nastavovanie pracovnej hĺbky otočte na HIGH (stupeň 1) (pozri *Kapitola 6.3 "Nastavenie pracovnej hĺbky (07)", Strana 87*).
3. Sklopte vodiacu tyč (pozri *Kapitola 6.1 "Sklopenie a odklopenie vodiacej tyče (05)", Strana 86*).
4. Prístroj dôkladne vyčistite (pozri *Kapitola 7.1 "Čistenie rezacieho mechanizmu", Strana 88*).
5. Všetky kovové časti natrite na ochranu pred koróziou tenkou vrstvou oleja alebo silikónu.
6. Prístroj skladujte na suchom, čistom mieste chránenom pred mrazom. Na ochranu pred prachom zakryte priedušnou plachtou. Aby ste zabránili akumulovaniu vlhkosti, nepoužívajte plastovú fóliu.

10 POMOC PRI PORUCHÁCH

Porucha	Príčina	Odstránenie
Motor nebeží.	Žiadny prúd	<ul style="list-style-type: none"> ■ Skontrolujte napájací kábel a istič. ■ Spínaciu konzolu motora pritiahnite až po doraz k vodiacej tyči.
	Rezací mechanizmus je blokovaný splstenou trávnikovou vrstvou a machom.	<ul style="list-style-type: none"> ■ Nastavte menšiu pracovnú hĺbku. ■ Vyčistite rezací mechanizmus.
Okamžitý skrat pri zasunutí sieťovej zástrčky	Poškodené sú elektrické konštrukčné prvky prístroja.	<ul style="list-style-type: none"> ■ Vyhľadajte zákaznícky servis.

Porucha	Príčina	Odstránenie
Rezací mechanizmus nerotuje.	Rezací mechanizmus je blokováný splstnenou trávnikovou vrstvou a machom.	<ul style="list-style-type: none"> ■ Nastavte menšiu pracovnú hĺbku. ■ Vyčistite rezačí mechanizmus.
Výkon motora a výkon vertikutátora klesá	Rezací mechanizmus je brzdený.	<ul style="list-style-type: none"> ■ Nastavte menšiu pracovnú hĺbku. ■ Skoste trávnik.
	Nože vertikutátora sú opotrebované.	<ul style="list-style-type: none"> ■ Vymeňte frérovací valec.
Prístroj vibruje a nebeží plynulo.	Nože vertikutátora sú poškodené.	<ul style="list-style-type: none"> ■ Vymeňte frérovací valec. ■ Vyhľadajte zákaznícky servis.

11 LIKVIDÁCIA



Všetky elektrické a elektronické prístroje likvidujte oddelene od bežného komunálneho odpadu odovzdaním v štátom určených zberných miestach!

Správna likvidácia a separovaný zber opotrebovaných prístrojov slúži na prevenciu potenciálneho poškodenia životného prostredia a ohrozenie zdravia. Sú to predpoklady pre opätovné použitie a recykláciu použitých elektrických a elektronických zariadení.

Podrobné informácie o likvidácii vašich starých zariadení získate od vašej obce, od vašej služby pre likvidáciu odpadu, od špecializovaného predajcu, u ktorého ste si daný produkt zakúpili alebo od vašej kontaktnej osoby pre predaj daných produktov.

Tieto nariadenia platia len pre zariadenia, ktoré boli inštalované a predané v krajinách Európskej Únie a ktoré podliehajú Európskej smernici 2012/19/ES. V krajinách mimo Európskej Únie môžu pre likvidáciu elektrických a elektronických zariadení platiť odlišné predpisy.

12 ZÁRUKA

Prípadné chyby materiálu alebo výrobné chyby na zariadení odstránime počas zákonnej premlčacej lehoty pre nárok na náhradu škody podľa nášho výberu opravou alebo výmenou. Premlčacia lehota sa určuje vždy podľa právnych predpisov krajiny, v ktorej bolo zariadenie zakúpené.

Nárok na uplatnenie záruky akceptujeme len pri:

- dodržaní tohto návodu na obsluhu
- odbornom zaobchádzaní so zariadením
- používaní originálnych náhradných dielov

Nárok na uplatnenie záruky zaniká ak:

- sa svojvoľne pokúšate o opravu
- svojvoľne vykonáte na zariadení technické zmeny
- používate zariadenie v rozpore s určením

Zo záruky sú vylúčené:

- poškodenia laku, ktoré vyplývajú z normálneho opotrebovania
- diely podliehajúce opotrebeniu, ktoré sú na karte náhradných dielov xxxxxx (x) označené rámečkom

Záručná doba začína plynúť odo dňa zakúpenia zariadenia prvým koncovým odberateľom. Rozhodujúci je dátum na doklade o zakúpení zariadenia. S týmto vyhlásením o záruke a s originálnym dokladom o zakúpení zariadenia sa obráťte na svojho predajcu alebo na najbližší autorizovaný zákaznícky servis. Zákonné nároky kupujúceho voči predávajúcemu vyplývajúce z chýb výrobku zostávajú týmto vyhlásením nedotknuté.

13 ES VYHLÁSENIE O ZHODE

Týmto vyhlasujeme, že tento produkt vo forme, v akej sa predáva na trhu, spĺňa podmienky harmonizovaných smerníc ES, bezpečnostných štandardov EÚ a štandardov špecifických pre produkt.

Výrobok

Elektrický vertikutátor

Sériové číslo

G1411415

Výrobca

AL-KO Geräte GmbH
Ichenhauser Str. 14
D-89359 Kötzt
Nemecko

Spinomocnenec

Andreas Hedrich
Ichenhauser Str. 14
D-89359 Kötzt
Nemecko

Typ

Combi-Care 36 E comfort

Smernice EÚ

2006/42/ES
2014/30/EU
2000/14/ES
2011/65/EU

Harmonizované normy

EN 60335-1:2012+A14:2014
EN 50636-2-92:2014
EN 62233:2008
EN 55014-1:2006+A2:2011
EN 55014-2:1997+A2:2008
EN 61000-3-2:2006+A2 2009
EN 61000-3-3:2013

Hladina hluku

EN ISO 3744

nameraný/garantovaný

89,5 dB(A) / 94 dB(A)

Vyhlásenie o zhode

2000/14/ES, príloha V

Notifikovaná osoba

Intertek Testing & Certification Ltd
Milton Keynes 4 Davy Ave, Knowlhill,
MK5 8NL
Milton Keynes
United Kingdom

V Kötzi, dňa 2. 9. 2016



Wolfgang Hergeth
Riaditeľ

PŘEKLAD ORIGINÁLNÍHO NÁVODU K POUŽITÍ

Obsah

1	K tomuto návodu k použití	93
1.1	Vysvětlení symbolů a signálních slov	93
2	Popis výrobku	93
2.1	Použití v souladu s určeným účelem	93
2.2	Možné předvídatelné chybné použití	93
2.3	Rozsah dodávky	93
2.4	Symboly na stroji	94
2.5	Přehled výrobku	94
3	Bezpečnostní pokyny	95
3.1	Obsluha	95
3.2	Osobní ochranné vybavení	95
3.3	Bezpečnost na pracovišti	95
3.4	Bezpečnost osob a zvířat	95
3.5	Bezpečnost stroje	95
3.6	Bezpečnost elektrických součástí	95
4	Montáž	95
5	Uvedení do provozu	95
5.1	Koupě síťového kabelu a kontrola síťového připojení	95
5.2	Provedení vizuální kontroly	96
6	Obsluha	96
6.1	Sklopení a vyklopení vodicí rukojeti (05)	96
6.2	Přizpůsobení vodicí rukojeti tělesné výšce (06)	96
6.3	Nastavení pracovní výšky (07)	96
6.4	Připojení k elektrické síti (08)	97
6.5	Nastartování a zastavení motoru (09)	97
6.6	Zavěšení a vyvěšení sběrného koše (10)	97
6.7	Pohyb stroje po trávniku (11)	97
7	Údržba a péče	98
7.1	Vyčištění řezacího ústrojí	98
7.2	Výměna válce vertikátora nebo ventilátoru (12, 13, 14)	98
8	Přeprava	98
9	Skladování	98
10	Pomoc při poruchách	99
11	Likvidace	99
12	Záruka	100
13	Prohlášení o shodě EC	100

1 K TOMUTO NÁVODU K POUŽITÍ

- Před uvedením do provozu si bezpodmínečně pečlivě přečtěte tento návod k použití. To je předpokladem pro bezpečnou práci a bezproblémovou manipulaci.
- Uchovejte tento návod vždy tak, abyste si jej mohli přečíst, když budete potřebovat informace o stroji.
- Předávejte dalším osobám pouze výrobek s tímto návodem k použití.
- Přečtěte a dodržujte bezpečnostní pokyny a varování uvedená v tomto návodu.

1.1 Vysvětlení symbolů a signálních slov



NEBEZPEČÍ!

Označuje bezprostředně hrozící nebezpečnou situaci, která – pokud se jí nevyhnete – má za následek smrt nebo vážné zranění.



VÝSTRAHA!

Označuje možnou nebezpečnou situaci, která – pokud se jí nevyhnete – může mít za následek smrt nebo vážné zranění.



OPATRNĚ!

Označuje možnou nebezpečnou situaci, která by mohla mít za následek menší nebo středně těžké zranění, pokud se jí nevyhnete.

POZOR!

Označuje situaci, která by mohla mít za následek věcné škody, pokud se jí nevyhnete.



UPOZORNĚNÍ

Speciální pokyny pro lepší srozumitelnost a manipulaci.

2 POPIS VÝROBKU

2.1 Použití v souladu s určeným účelem

Tento vertikutátor je určený ke kypření a provzdušňování trávníkové půdy (kypření) na soukromých pozemcích a smí se používat pouze na suchém, krátce střiženém trávníku.

Jakékoliv jiné používání a dále nepovolené přestavby a dodatečné montáže budou považovány za použití k jinému než určenému účelu a mají za následek propadnutí záruky, dále

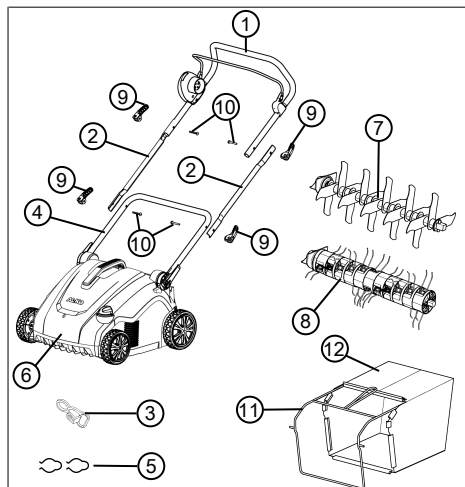
ztrátu conformity (značka CE) a odmítnutí jakékoli odpovědnosti za škody způsobené uživateli nebo třetí straně ze strany výrobce.

2.2 Možné předvídatelné chybné použití

Stroj není koncipován pro komerční použití ve veřejných parcích a na sportovištích i pro použití v zemědělství a lesním hospodářství. Může být používán k zaštipování keřů a živých plotů i k vyrovnání zeminy.

2.3 Rozsah dodávky

K rozsahu dodávky patří zde uvedené položky. Zkontrolujte, zda jsou obsaženy všechny položky:



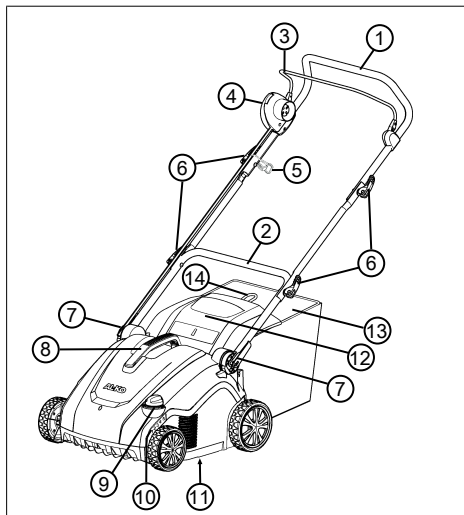
Č.	Součást
1	Horní vodicí rukojeť s třmenem ke spuštění motoru a motorovým spínačem
2	Střední části vodicí rukojeti (2x)
3	Držák na odlehčení kabelu
4	Spodní vodicí rukojeť
5	Kabelové svorky (2x)
6	Vertikutátor
7	Frézovací válec
8	Provzdušňovací válec
9	Rychloupínač pro vodicí rukojeť (6x)
10	Průvlečné kolíky pro rychloupínač (4x)
11	Rám pro sběrný koš

Č.	Součást
12	Sběrný koš

2.4 Symboly na stroji

Symbol	Význam
	Před uvedením do provozu si přečtěte návod k použití!
	Třetí osoby držte stranou nebezpečné oblasti! Dodržujte bezpečnostní vzdálenost!
	Nohy a ruce udržujte dál od řezného ústrojí! Před údržbou, ošetřováním i čištěním odpojte stroj ze sítě!
	Elektrický kabel nesmí být přejížděn! Nebezpečí úrazu elektrickým proudem u poškozeného síťového kabelu.
	Noste ochranu sluchu a očí. Síťový kabel odpojte od sítě, jestliže se zamotal nebo byl poškozen.
	Postup k nastartování motoru (viz Kapitola 6.5 "Nastartování a zastavení motoru (09)", Strana 97)

2.5 Přehled výrobku



Č.	Součást
1	Horní vodicí rukojeť, sklopná
2	Spodní vodicí rukojeť, otočná
3	Třmen ke spuštění motoru
4	Motorový spínač s bezpečnostním spínačem a integrovanou zástrčkou
5	Držák na odlehčení kabelu
6	Rychloupínač ke sklopení vodicí rukojeti
7	Otočný/zaskakovací kloub s rychloupínačem pro nastavení výšky rukojeti
8	Držadlo stroje
9	Stavěcí kolečko pro pracovní výšku
10	5stupňové zobrazení pracovní výšky
11	Řezací ústrojí s válcem vertikutátoru nebo ventilátoru
12	Nárazová klapka
13	Sběrný koš
14	Držadlo sběrného koše

3 BEZPEČNOSTNÍ POKYNY

3.1 Obsluha

- Mladiství mladší 16 let nebo osoby, které nejsou seznámeny s návodem k použití, nesmějí stroj používat. Respektujte eventuální zemské specifické bezpečnostní předpisy týkající se minimálního věku uživatele.
- Neovládejte stroj pod vlivem alkoholu, drog nebo léků.

3.2 Osobní ochranné vybavení

- Aby se předešlo zranění hlavy a končetin, jakož i poškození sluchu, je třeba nosit oděv a ochranné vybavení podle předpisů.
- Osobní ochranné vybavení se skládá z:
 - ochrana sluchu a ochranné brýle
 - dlouhé kalhoty a pevná obuv
 - při údržbě a péči: ochranné rukavice

3.3 Bezpečnost na pracovišti

- Před zahájením práce z pracovní oblasti odstraňte nebezpečné předměty, např. větve, kusy skla a kovu, kameny.

3.4 Bezpečnost osob a zvířat

- Stroj používejte jen k té práci, pro kterou je určen. Použití k jinému než určenému účelu může mít za následek poranění i poškození věcných hodnot.
- Stroj zapněte jen tehdy, jestliže se v pracovní oblasti nenacházejí žádné osoby a zvířata.
- Ruce nebo nohy, popř. jiné části těla udržujte mimo dosah běžícího řezacího ústrojí.

3.5 Bezpečnost stroje

- Stroj používejte jen za následujících podmínek:
 - Stroj není znečištěný.
 - Stroj nevykazuje žádná poškození. Zejména nesmí být poškozen síťový kabel.
 - Všechny ovládací prvky fungují.
- Stroj nepřetěžujte. Je určen pro lehké práce v soukromém sektoru. Přetížení vedou k poškození stroje.

3.6 Bezpečnost elektrických součástí



VÝSTRAHA!

Nebezpečí úderu elektrickým proudem

Kontakt s vodivými díly poškozených strojů nebo síťových kabelů může na základě elektrického proudu vést k těžkým nebo smrtelným poraněním.

- Dbejte, aby nedošlo k poškození stroje a síťového kabelu.
 - Nedotýkejte se vodivých dílů a poškozený stroj, popř. síťový kabel okamžitě vytáhněte z elektrické sítě.
- Podle technických údajů tohoto stroje zkontrolujte, zda síťové napětí souhlasí se síťovým napětím zásuvky a stroje. Nesmíte používat jiné síťové napětí.
 - Bezpečnost síťového kabelu:
 - Použijte jen síťový kabel, který je určen pro použití venku.
 - Zkontrolujte, zda není síťový kabel poškozený nebo křehký. Nesmíte používat poškozené síťové kabely.
 - Zásuvné spoje síťového kabelu chraňte před mokrem.
 - Síťový kabel udržujte mimo dosah řezacího ústrojí a nepřejíždějte jej.
 - Úplně odviňte kabel z kabelového bubnu, abyste zabránili přehřátí a požáru.
 - K zamezení zkratů a zničení elektrických součástí:
 - Stroj chraňte před vlhkostí a nepoužívejte jej v dešti.
 - Stroj neostříkujte vodou.

4 MONTÁŽ

Montáž: Viz obrázky (01) až (04).



UPOZORNĚNÍ

Stroj je možné používat až po úplném smontování.

5 UVEDENÍ DO PROVOZU

5.1 Koupě síťového kabelu a kontrola síťového připojení

Dodržujte bezpečnostní pokyny týkající se síťového kabelu (viz *Kapitola 3.6 "Bezpečnost elektrických součástí", Strana 95*).

Požadavky na síťový kabel

Kupte síťový kabel, který odpovídá následujícím požadavkům:

- 3 vodiče s minimálním průřezem 2,5 mm (tzn. s ochranným vodičem)
- Maximální délka 40 m
- Chráněný proti stříkající vodě (třída ochrany IP44)
- Vhodný pro použití venku (kvalita H05RN-F, tzn. vedení v pryžové hadici)

Požadavky na síťovou přípojku

Zkontrolujte, zda síťová přípojka odpovídá následujícím požadavkům:

- Min. jištění 10 A
- Chráníč svodového proudu se spouštěcím proudem max. 30 mA

5.2 Provedení vizuální kontroly

1. Zkontrolujte poškození stroje a uvolnění šroubů. Poškozené díly stroje vyměňte a dotáhněte šrouby.
2. Zkontrolujte poškození síťového kabelu. Poškozený síťový kabel vyměňte.
3. Zkontrolujte hrubé znečištění stroje. Odstraňte nečistoty.

6 OBSLUHA



UPOZORNĚNÍ

Před kypřením trávníku vždy posečte (max. výška trávníku: 4 cm).
Z plochy trávníku odstraňte cizí tělesa.

6.1 Sklopení a vyklopení vodící rukojeti (05)



OPATRNĚ!

Nebezpečí zmáčknutí

Prsty nebo jiné části těla mohou být zmáčknuty mezi volnými díly vodící rukojeti.

- Pevně držte volné díly vodící rukojeti.
- Prsty nebo jiné části těla nedržte mezi volnými díly.

POZOR!

Nebezpečí poškození proudových kabelů

Motorový a síťový kabel mohou být zmáčknuty a poškozeny mezi volnými díly vodící rukojeti.

- Při sklápění/vyklápění vodící rukojeti nesmíte sevřít kabely.

Sklopení vodící rukojeti

1. Rychloupínače na otočných/zaskakovacích kloubech (05/1) uvolněte tak, aby šlo celou vodící rukojeť (05/2) sklopit dopředu až do vodorovné polohy (pol. a).
2. Uvolněte spodní rychloupínače (05/3) a horní vodící rukojeť vč. středního dílu (05/4) sklopte dozadu (pol. b).
3. Uvolněte horní rychloupínače (05/5) a horní vodící rukojeť (05/6) sklopte směrem dopředu až do vodorovné polohy (pol. c).
4. Všechny rychloupínače lehce utáhněte.

Vyklopení vodící rukojeti

Postupujte v opačném pořadí.

6.2 Přizpůsobení vodící rukojeti tělesné výšce (06)

1. Uvolněte rychloupínače na otočných/zaskakovacích kloubech (06/1).
2. Vodící rukojeť na rukojeti (06/2) otočte do požadované výšky (pol. a). Pohyb otáčení je omezen dorazy (06/3) otočných/zaskakovacích kloubů.
3. Rychloupínače (06/1) pevně utáhněte.

6.3 Nastavení pracovní výšky (07)

Nastavení pracovní výška se řídí podle:

- stavu trávníku (ošetřovaný: nízká pracovní výška, zpustlý: vysoká pracovní výška)
- opotřebenosti nožů (nový: nízká pracovní výška, opotřebený: vysoká pracovní výška)

U příliš velké pracovní výšky: Stroj zůstane stát a motor nestartuje tahem.



POZOR!

Nebezpečí poškození stroje

Nastavení pracovní výšky u běžícího stroje vede k poškození.

- Jestliže se motor a řezací ústrojí zastaví, nastavte jen pracovní výšku.

1. Stavěcí kolečko (07/1) otočte do polohy HIGH, tzn. stupeň 1 v zobrazení pracovní výšky (07/2). Řezací ústrojí se maximálně zvedne.
2. Zkontrolujte pracovní výšku:
 - Nastartujte stroj (viz *Kapitola 6.5 "Nastartování a zastavení motoru (09)", Strana 97*).
 - Posekejte kousek trávníku a zkontrolujte výsledek práce. Je-li trávník příliš málo nebo nepravidelně nakypfen, musíte řezací ústrojí spustit dolů.
3. Stroj zastavte a počkejte, až se zastaví řezací ústrojí.
4. Stavěcí kolečko (07/1) mírně otočte směrem k LOW, tzn. stupeň 2 až 5. Řezací ústrojí klesne dolů.
5. Přecházející kroky opakujte tak dlouho, až bude trávník kypřen rovnoměrně.

6.4 Připojení k elektrické síti (08)

1. Zástrčku (08/1) síťového kabelu zasuňte do zásuvky (08/2) na motorovém spínači.
2. Síťový kabel (08/3) upněte do odlehčením tahu kabelu (08/4) (pol. a, pol. b) tak, aby nemohl být vytažen z motorového spínače.

6.5 Nastartování a zastavení motoru (09)

POZOR!

Nebezpečí poškození stroje

Několikanásobným, krátce za sebou se opakujícím zapnutím/vypnutím dochází k poškození motoru a řezacího ústrojí.

- Motor zapněte jen po zastavení řezacího ústrojí.

Nastartování motoru

1. Stiskněte bezpečnostní spínač (09/1) a držte ho stisknutý (pol. a).
2. Třmen ke spuštění motoru (09/2) tahejte k vodicí rukojeti (09/3) (pol. b). Motor a řezací ústrojí se zastaví.
3. Uvolněte bezpečnostní spínač (09/1) a přitom držte třmen ke spuštění motoru (09/2).



UPOZORNĚNÍ

Třmen ke spuštění motoru nezaskočí. Během práce jej vždy pevně držte na vodicí rukojeti.

Zastavení motoru

1. Uvolněte třmen ke spuštění motoru (09/2). Třmen automaticky přejde do výchozího postavení (pol. c).

Motor se okamžitě zastaví. Řezací ústrojí dobíhá až do úplného zastavení.



OPATRNĚ!

Nebezpečí zranění pořezáním

Při sáhnutí do běžícího řezacího ústrojí hrozí nebezpečí zranění pořezáním.

- Vyčkejte, až se řezací ústrojí zastaví.

6.6 Zavěšení a vyvěšení sběrného koše (10)

Stroj může být provozován s nebo bez sběrného koše.

Zavěšení sběrného koše

1. Zvedněte nárazovou klapku (10/1) (pol. a).
2. Sběrný koš (10/2) zezadu zavěste do držáků (pol. b).
3. Uvolněte nárazovou klapku.

Vyvěšení a vyprázdnění sběrného koše

1. Stroj zastavte a počkejte, až se zastaví řezací ústrojí.
2. Zvedněte nárazovou klapku (10/1).
3. Sběrný koš (10/2) vyvěste z držáků a zezadu jej vyjměte.
4. Vyprázdňte sběrný koš.
5. Zavěste sběrný koš (viz výše).

6.7 Pohyb stroje po trávníku (11)

Strojem (11/1) přejíždějte po trávníku podle obrázku, aby nedošlo k poškození síťového kabelu (11/2). Přitom dodržujte bezpečnostní pokyny (viz *Kapitola 3 "Bezpečnostní pokyny", Strana 95*).

- Dávejte pozor na předměty v trávě a odstraňte je z pracovní oblasti.
- Síťový kabel vedte ručně.
- Stroj vedte pouze za vodicí rukojeť.
- Rychlost pohybu stroje přizpůsobte rychlosti chůze.
- Stroj vždy vedte příčně ke svahu.
- Jestliže se motor náhle zastaví: Ochranný jistič motoru byl inicializován přetížením. Několik minut vyčkejte a pak se pokuste o opětovné nastartování motoru.
- V následujících případech vyhledejte zákaznický servis:

- Motor již nespouští.
- Stroj najel na překážku.
- Stroj vibruje a běží neklidně.
- Nože válce vertikutátoru, popř. hroty z ocelové pružiny válce ventilátoru jsou ohnuté.

7 ÚDRŽBA A PÉČE



OPATRNĚ!

Nebezpečí zranění pořezáním

Při sáhnutí do běžícího nebo stojícího řezacího ústrojí hrozí nebezpečí zranění pořezáním.

- Stroj zastavte a vyčkejte, až se řezací ústrojí zastaví.
- K odpojení stroje vytáhněte síťovou zástrčku.
- Noste ochranné rukavice.

7.1 Vyčištění řezacího ústrojí

POZOR!

Nebezpečí vyplývající z vody

Voda ve stroji vede ke zkratům a zničení elektrických součástí.

- Stroj neosřikujte vodou.
- K čištění používejte výhradně jen smetáček nebo kartáč.

1. Stroj zastavte a počkejte, až se zastaví řezací ústrojí.
2. Vytáhněte síťovou zástrčku.
3. Vyvěste sběrný koš (viz *Kapitola 6.6 "Zavěšení a vyvěšení sběrného koše (10)", Strana 97*).
4. Stroj naklopte na stranu a smetáčkem nebo kartáčem vyčistěte řezací ústrojí.

7.2 Výměna válce vertikutátoru nebo ventilátoru (12, 13, 14)

Válec vertikutátoru je určen pro hrubé kypření a válec ventilátoru pro jemné kypření (viz *Kapitola 2.3 "Rozsah dodávky", Strana 93*).

Demontáž válce

1. Stroj zastavte a počkejte, až se zastaví řezací ústrojí.
2. Vytáhněte síťovou zástrčku.
3. Stroj otočte vzhůru nohama.
4. Vyšroubujte a vyjměte šrouby s vnitřním šestihranem (12/1) (pol. a).

5. Válec (13/1) jednostranně na uvolněném konci nadzvedněte (pol. b).
6. Ložiskovou pánev (13/2) stáhněte z válce (13/1) (pol. c).
7. Válec (14/1) stáhněte z pohonu (14/2) (pol. d).

Montáž válce

Postupujte v opačném pořadí.

8 PŘEPRAVA

POZOR!

Nebezpečí poškození stroje

Řezací ústrojí se poškodí, jestliže budete strojem se spuštěným řezacím ústrojím popojíždět přes pevný povrch.

- Ke zvednutí řezacího ústrojí otočte stavěcí kolečko pro pracovní výšku do polohy HIGH (stupeň 1).

1. Motor zastavte a počkejte, až se zastaví řezací ústrojí.
2. Otočte stavěcím kolečkem k nastavení pracovní výšky do polohy HIGH (stupeň 1).
3. Síťovou zástrčku vytáhněte ze zásuvky, položte síťové kabely.

Přeprava stroje mezi dvěma pracovními místy

- Stroj přepravujte na pracovní místo se zvednutým řezacím ústrojím.
- Jestliže stroj přenášíte: Stroj zvedejte za držadlo.

Přeprava stroje ve vozidle

- Sklopte vodící rukojeť.
- Stroj ve vozidle zajistěte proti překlopení a sesmeknutí.
- Stroj zajistěte před nárazy okolními předměty.
- Na stroj nestavte žádné předměty.

9 SKLADOVÁNÍ

1. Vytáhněte síťovou zástrčku.
2. Otočte stavěcím kolečkem k nastavení pracovní hloubky do polohy HIGH (stupeň 1) (viz *Kapitola 6.3 "Nastavení pracovní výšky (07)", Strana 96*).
3. Sklopte vodící rukojeť (viz *Kapitola 6.1 "Sklopení a vyklopení vodící rukojeti (05)", Strana 96*).
4. Stroj důkladně očistěte (viz *Kapitola 7.1 "Vyčištění řezacího ústrojí", Strana 98*).

5. Všechny kovové díly k ochraně proti korozi tence potřít olejem nebo silikonem.
6. Stroj uchovávejte na suchém a čistém místě chráněném proti mrazu. K ochraně proti prachu jej přikryjte prodyšnou plachtou. Nepoužívejte plastové fólie, abyste zabránili hromadění vlhkosti.

10 POMOC PŘI PORUCHÁCH

Porucha	Příčina	Odstranění
Motor neběží.	Bez proudu	<ul style="list-style-type: none"> ■ Zkontrolujte síťový kabel a jistič vedení. ■ Třímen ke spuštění motoru vytáhněte až na doraz k vodicí rukojeti.
	Řezací ústrojí je zablokováno travní plstí a mechem.	<ul style="list-style-type: none"> ■ Nastavte nižší pracovní výšku. ■ Vyčistěte řezací ústrojí.
Okamžitý zkrat při zasunutí síťového konektoru	Elektrické součásti ve stroji jsou defektní.	<ul style="list-style-type: none"> ■ Vyhledejte zákaznický servis.
Řezací ústrojí se neotáčí.	Řezací ústrojí je zablokováno travní plstí a mechem.	<ul style="list-style-type: none"> ■ Nastavte nižší pracovní výšku. ■ Vyčistěte řezací ústrojí.
Výkon motoru a vertikutátor u klesá.	Řezací ústrojí je brzděno.	<ul style="list-style-type: none"> ■ Nastavte nižší pracovní výšku. ■ Sekejte travu.
	Nože vertikutátoru jsou opotřeбенé.	<ul style="list-style-type: none"> ■ Vyměňte válec vertikutátoru.
Stroj vibruje a běží neklidně.	Nože vertikutátoru jsou poškozené.	<ul style="list-style-type: none"> ■ Vyměňte válec vertikutátoru. ■ Vyhledejte zákaznický servis.

11 LIKVIDACE



Všechny elektrické a elektronické přístroje likvidujte odděleně od běžného komunálního odpadu a na státem jmenovaných místech!

Řádná likvidace a oddělení shromažďování starých přístrojů působí jako prevence možného poškození životního prostředí a ohrožení zdraví lidí. Je to podmínka pro recyklaci použitých elektrických a elektronických zařízení.

Podrobné informace o likvidaci nepotřebných spotřebičů získáte u vašeho místního úřadu, v recyklačním zařízení, u svého prodejce nebo obchodního zástupce.

Tato prohlášení platí pouze pro zařízení, která jsou instalována a prodávána v zemích Evropské unie a podléhají evropské směrnici 2012/19/EU. V zemích mimo Evropskou unii mohou platit odlišná ustanovení o likvidaci elektrických a elektronických zařízení.

12 ZÁRUKA

Případné vady na materiálu či výrobní závady na výrobku odstraníme během zákonné lhůty pro reklamaci nedostatků, a to dle našeho uvážení buď opravou, nebo dodáním náhradního výrobku. Lhůta pro reklamaci nedostatků se řídí právními ustanoveními země, ve které byl výrobek zakoupen.

Naše záruka platí jen v následujících případech: Záruka zaniká v následujících případech:

- Dodržování tohoto návodu k použití
 - Řádné zacházení
 - Použití originálních náhradních dílů
- Svévolné pokusy o opravu
 - Svévolné technické změny
 - Používání v rozporu s určeným účelem

Ze záruky jsou vyloučeny:

- Škody na laku, které jsou způsobeny normálním opotřebením.
- Díly podléhající opotřebením, které jsou v seznamu náhradních dílů xxxxxx (x) označeny rámečkem.

Záruční doba začíná dnem nákupu prvním koncovým uživatelem. Rozhodující je datum na nákupním dokladu. S tímto záručním listem a originálem nákupního dokladu se obraťte na svého prodejce nebo nejbližší autorizovaný servis pro zákazníky. Zákonné nároky kupujícího na reklamaci nedostatků vůči prodávajícímu zůstávají tímto prohlášením nedotčeny.

13 PROHLÁŠENÍ O SHODĚ EC

Tímto prohlašujeme, že tento výrobek v námi na trh uvedeném provedení odpovídá požadavkům harmonizovaných směrnic EU, bezpečnostních standardů EU a pro výrobek specifických standardů.

<p>Výrobek Elektrický vertikutátor</p> <p>Výrobní číslo G1411415</p> <p>Typ Combi-Care 36 E comfort</p> <p>Hladina akustického výkonu EN ISO 3744 změřená / zaručená 89,5 dB(A) / 94 dB(A)</p>	<p>Výrobce AL-KO Geräte GmbH Ichenhauser Str. 14 D-89359 Kötz Německo</p> <p>Směrnice EU 2006/42/ES 2014/30/EU 2000/14/ES 2011/65/EU</p> <p>Prohlášení o shodě 2000/14/EC Příloha V</p> <p>Jmenované místo Intertek Testing & Certification Ltd Milton Keynes 4 Davy Ave, Knowlhill, MK5 8NL Milton Keynes United Kingdom</p>	<p>Odpovědný zástupce Andreas Hedrich Ichenhauser Str. 14 D-89359 Kötz Německo</p> <p>Harmonizované normy EN 60335-1:2012+A14:2014 EN 50636-2-92:2014 EN 62233:2008 EN 55014-1:2006+A2:2011 EN 55014-2:1997+A2:2008 EN 61000-3-2:2006+A2 2009 EN 61000-3-3:2013</p> <p>Kötz, 2. 9. 2016</p> <p></p> <p>Wolfgang Hergeth Managing Director</p>
--	---	--

TŁUMACZENIE ORYGINALNEJ INSTRUKCJI OBSŁUGI**Spis treści**

1	Informacje dotyczące niniejszej instrukcji obsługi.....	102
1.1	Objaśnienia rysunkowe i słowa ostrzegawcze	102
2	Opis produktu	102
2.1	Użytkowanie zgodne z przeznaczeniem	102
2.2	Możliwe przewidywane nieprawidłowe użycie.....	102
2.3	Zakres dostawy	102
2.4	Symbole umieszczone na urządzeniu	103
2.5	Przegląd produktu	103
3	Zasady bezpieczeństwa	104
3.1	Operator	104
3.2	Środki ochrony osobistej	104
3.3	Bezpieczeństwo na stanowisku pracy	104
3.4	Bezpieczeństwo osób i zwierząt.....	104
3.5	Bezpieczeństwo urządzenia	104
3.6	Bezpieczeństwo elektryczne	104
4	Montaż	104
5	Uruchomienie.....	105
5.1	Przygotowanie kabla sieciowego i sprawdzenie przyłącza sieciowego	105
5.2	Kontrola wzrokowa	105
6	Obsługa	105
6.1	Składanie i rozkładanie belki prowadzącej (05)	105
6.2	Dopasowanie belki prowadzącej do wielkości korpusu (06)	105
6.3	Ustawienie głębokości roboczej (07).....	106
6.4	Ustanawianie połączenia sieciowego (08)	106
6.5	Uruchamianie i zatrzymywanie silnika (09)	106
6.6	Zaczepianie i wyczepianie kosza na trawę (10)	107
6.7	Poruszanie urządzeniem na trawniku (11).....	107
7	Konserwacja i pielęgnacja	107
7.1	Czyszczenie mechanizmu tnącego	107
7.2	Wymiana wału wertykującego lub napowietrzającego (12, 13, 14).....	107
8	Transport	108
9	Przechowywanie.....	108
10	Pomoc w przypadku usterek.....	108
11	Utylizacja	109
12	Gwarancja.....	110
13	Deklaracja zgodności WE.....	110

1 INFORMACJE DOTYCZĄCE NINIEJSZEJ INSTRUKCJI OBSŁUGI

- Przed uruchomieniem należy dokładnie przeczytać niniejszą instrukcję eksploatacji. Jest to konieczne dla zapewnienia bezusterkowej pracy i bezpiecznej obsługi.
- Poniższa instrukcja obsługi winna być przechowywana zawsze w sposób umożliwiający jej wykorzystanie w celu uzyskania informacji dotyczących urządzenia.
- Urządzenie może być przekazywane wyłącznie wraz z instrukcją obsługi.
- Należy stosować się do wskazówek dot. bezpieczeństwa i ostrzegawczych zawartych w niniejszej instrukcji obsługi.

1.1 Objaśnienia rysunkowe i słowa ostrzegawcze



NIEBEZPIECZEŃSTWO!

Oznacza niebezpieczeństwo prowadzące do śmierci lub ciężkich obrażeń ciała.



OSTRZEŻENIE!

Oznacza potencjalne niebezpieczeństwo mogące prowadzić do śmierci lub ciężkich obrażeń ciała.



OSTROŻNIE!

Oznacza potencjalne niebezpieczeństwo mogące prowadzić do średnich lub lekkich obrażeń ciała.

UWAGA!

Oznacza potencjalne niebezpieczeństwo mogące prowadzić do szkód rzeczowych.



WSKAZÓWKA

Szczególne wskazówki ułatwiające zrozumienie instrukcji i obsługi.

2 OPIS PRODUKTU

2.1 Użytkowanie zgodne z przeznaczeniem

Opisywany wertykulator jest przeznaczony do spulchniania i napowietrzania trawników (wertykulacji) do użytku prywatnego i wolno stosować go wyłącznie na osuszonym, krótko przyciętym trawniku.

Każde inne zastosowanie oraz niedozwolone zmiany lub modyfikacje traktowane są jako eksploatacja niezgodna z przeznaczeniem i prowa-

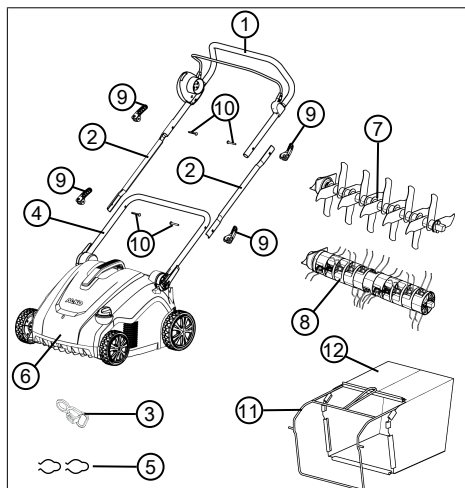
dzą do utraty gwarancji i ważności deklaracji zgodności (znak CE) oraz do wyłączenia wszelkiej odpowiedzialności producenta za szkody poniesione przez użytkownika lub osoby trzecie.

2.2 Możliwe przewidywane nieprawidłowe użycie

Urządzenie nie jest przeznaczone do zastosowań specjalistycznych w parkach i obiektach sportowych ani do zastosowania w rolnictwie i leśnictwie. Nie należy używać go do przycinania krzewów i zarośli ani do wyrównywania podłoża.

2.3 Zakres dostawy

Zakres dostawy obejmuje niżej wymienione pozycje. Należy sprawdzić, czy wszystkie pozycje są zawarte:



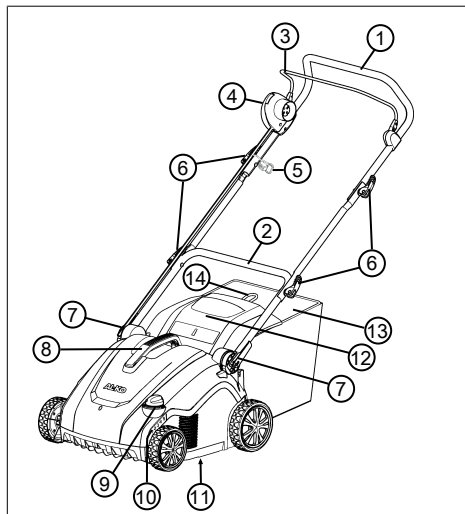
Nr	Element
1	Górna belka prowadząca z dźwignią włączającą i wyłącznikiem silnikowym
2	Części środkowe belki prowadzącej (2x)
3	Uchwyt kablowy odciążający
4	Dolna belka prowadząca
5	Zaciski kablowe (2x)
6	Wertykulator
7	Cylinder wertykulujący
8	Cylinder aerujący
9	Szybkozłączne belki prowadzącej (6x)

Nr	Element
10	Przetyczki do szybkozłączy (4x)
11	Rama na kosz na trawę
12	Kosz na trawę

2.4 Symbole umieszczone na urządzeniu

Symbol	Znaczenie
	Przed uruchomieniem przeczytać instrukcję eksploatacji!
	Nie dopuszczać osób trzecich do niebezpiecznego obszaru! Zachować bezpieczny odstęp!
	Nie zbliżać dłoni ani stóp do mechanizmu tnącego! Przed przystąpieniem do prac związanych z konserwacją, utrzymaniem sprawności i czyszczeniem odłączyć urządzenie od sieci elektrycznej!
	Nie jeździć po kablu! Niebezpieczeństwo porażenia prądem przy uszkodzonym kablu sieciowym.
	Nosić odzież ochronną i ochronę oczu. Jeśli kabel sieciowy uległ splątaniu lub uszkodzeniu, odłączyć kabel od sieci elektrycznej.
	Procedura uruchomienia silnika (patrz <i>Rozdział 6.5 "Uruchamianie i zatrzymywanie silnika (09)", Strona 106</i>)

2.5 Przegląd produktu



Nr	Element
1	Górna belka prowadząca, składana
2	Dolna belka prowadząca, obracana
3	Dźwignia włączająca
4	Wyłącznik silnikowy z przyciskiem bezpieczeństwa i zintegrowaną wtyczką sieciową
5	Uchwyt kablowy odciążający
6	Szybkozłącze do składania belki prowadzącej
7	Przegub obracany/blokowany z szybkozłączem do regulacji wysokości uchwytu
8	Uchwyt do przenoszenia urządzenia
9	Pokrętło do regulacji głębokości roboczej
10	5-stopniowy wskaźnik głębokości roboczej
11	Mechanizm tnący z wałem wertykującym i napowietrzającym
12	Kłapa odbojowa
13	Kosz na trawę
14	Uchwyt do przenoszenia kosza na trawę

3 ZASADY BEZPIECZEŃSTWA

3.1 Operator

- Osoby poniżej 16. roku życia oraz niezaznajomione z instrukcją obsługi nie mogą używać urządzenia. Przestrzegać ewentualnych krajowych przepisów dotyczących bezpieczeństwa w zakresie minimalnego wieku użytkownika.
- Zabrania się eksploatacji urządzenia pod wpływem alkoholu, środków odurzających lub leków.

3.2 Środki ochrony osobistej

- Aby uniknąć urazów głowy i kończyn oraz uszkodzenia słuchu, należy nosić na sobie przewidziane przepisami odzież i wyposażenie ochronne.
- Środki ochrony osobistej:
 - Ochrona słuchu i okulary ochronne
 - Długie spodnie i mocne obuwie
 - Podczas konserwacji i przeglądów: Ochronne rękawice robocze

3.3 Bezpieczeństwo na stanowisku pracy

- Przed rozpoczęciem pracy należy usunąć niebezpieczne przedmioty z obszaru roboczego, np. gałęzie, kawałki szkła i metalu, kamienie.

3.4 Bezpieczeństwo osób i zwierząt

- Używać urządzenia tylko do tych prac, do których jest ono przeznaczone. Zastosowanie niezgodne z przeznaczeniem może prowadzić do obrażeń lub uszkodzeń.
- Włączać urządzenie tylko wtedy, gdy w obszarze roboczym nie przebywają osoby ani zwierzęta.
- Trzymać ręce i nogi lub inne części ciała z dala od pracującego mechanizmu tnącego.

3.5 Bezpieczeństwo urządzenia

- Używać urządzenia wyłącznie w następujących warunkach:
 - Urządzenie nie jest zabrudzone.
 - Urządzenie nie wykazuje uszkodzeń. W szczególności kabel sieciowy nie może być uszkodzony.
 - Wszystkie elementy obsługowe muszą być sprawne.

- Nie przeciążać urządzenia. Jest ono przeznaczone do lekkich prac na terenach prywatnych. Przeciążenia powodują uszkodzenia urządzenia.

3.6 Bezpieczeństwo elektryczne



OSTRZEŻENIE!

Niebezpieczeństwo porażenia prądem

Dotknięcie elementów przewodzących prąd elektryczny, uszkodzonych urządzeń lub kabli sieciowych może prowadzić do ciężkich lub śmiertelnych obrażeń wskutek porażenia prądem.

- Zwrócić uwagę na to, aby urządzenie i kable sieciowe nie zostały uszkodzone.
- Nie należy dotykać części przewodzących prąd elektryczny i niezwłocznie odłączyć uszkodzone urządzenie lub kabel od sieci elektrycznej.
- Na podstawie danych technicznych urządzenia należy sprawdzić, czy napięcie sieciowe gniazda i urządzenia są zgodne. Nie wolno stosować innego napięcia sieciowego.
- Bezpieczeństwo kabla sieciowego:
 - Używać jedynie kabla sieciowego przewidzianego do zastosowania na wolnym powietrzu.
 - Sprawdzić, czy kabel sieciowy jest uszkodzony lub łamliwy. Nie należy używać uszkodzonych kabli sieciowych.
 - Zabezpieczyć połączenia wtykowe kabla sieciowego przed wilgocią.
 - Trzymać kabel sieciowy z dala od mechanizmu tnącego i nie jeździć po nim.
 - W celu uniknięcia przegrzania i pożarów należy całkowicie owinąć bębny kablów.
- Aby uniknąć zwarcia i zniszczenia podzespołów elektrycznych:
 - Zabezpieczyć urządzenie przed wilgocią i nie używać go w czasie deszczu.
 - Nie spryskiwać urządzenia wodą.

4 MONTAŻ

Montaż: Patrz ilustracje (01) do (04).



WSKAZÓWKA

Urządzenie można uruchomić dopiero po jego całkowitym zmontowaniu.

5 URUCHOMIENIE

5.1 Przygotowanie kabla sieciowego i sprawdzenie przyłącza sieciowego

Przestrzegać zasad bezpieczeństwa dotyczących kabla sieciowego (patrz *Rozdział 3.6 "Bezpieczeństwo elektryczne", Strona 104*).

Wymagania dotyczące kabla sieciowego

Należy przygotować kabel sieciowy, spełniający następujące wymagania:

- 3 przewody o minimalnym przekroju 2,5 mm (tj. z przewodem ochronnym);
- maksymalna długość 40 m;
- bryzgoszczelność (klasa ochrony IP44);
- zdatność do zastosowania na wolnym powietrzu (jakość H05RN-F, tj. gumowy przewód giętki).

Wymagania odnośnie przyłącza sieciowego

Sprawdzić, czy przyłącze sieciowe spełnia następujące wymagania:

- min. bezpiecznik 10 A;
- wyłącznik ochronny prądowy z prądem wyzwalającym maks. 30 mA.

5.2 Kontrola wzrokowa

1. Sprawdzić urządzenie pod kątem uszkodzeń i luźnych śrub. Wymienić uszkodzone części urządzenia i dokręcić śruby.
2. Sprawdzić kabel sieciowy pod kątem uszkodzeń. Wymienić uszkodzony kabel sieciowy.
3. Sprawdzić urządzenie pod kątem zgrubnych zanieczyszczeń. Usunąć zanieczyszczenia.

6 OBSŁUGA



WSKAZÓWKA

Przed wertykulacją należy zawsze skosić trawnik (maks. wysokość koszenia: 4 cm).

Usunąć przedmioty obce z powierzchni trawnika.

6.1 Składanie i rozkładanie belki prowadzącej (05)



OSTROŻNIE!

Niebezpieczeństwo zmiążdżenia

Palce lub inne części ciała mogą zostać zmiążdżone między luźnymi elementami belki prowadzącej.

- Należy mocno przytrzymywać luźne elementy belki prowadzącej.
- Nie trzymać palców lub innych części ciała między luźnymi elementami.

UWAGA!

Niebezpieczeństwo uszkodzenia kabli elektrycznych

Kabel silnika i kabel sieciowy mogą zostać zaciśnięte i uszkodzone między luźnymi elementami belki prowadzącej.

- Podczas składania i rozkładania belki prowadzącej nie należy zaciskać kabli.

Składanie belki prowadzącej

1. Zwolnić szybkozłącze na przegubach obrotowych/blokujących (05/1) na tyle, aby było możliwe złożenie całej belki prowadzącej (05/2) do przodu do położenia poziomego (poz. a).
2. Zwolnić szybkozłącze (05/3) i złożyć górną belkę prowadzącą razem z elementem środkowym (05/4) do tyłu (poz. b).
3. Zwolnić górne szybkozłącze (05/5) i złożyć przednią belkę prowadzącą (05/6) do przodu do położenia poziomego (poz. c).
4. Lekko dokręcić wszystkie szybkozłącza.

Rozkładanie belki prowadzącej

Postępować w odwrotnej kolejności.

6.2 Dopasowanie belki prowadzącej do wielkości korpusu (06)

1. Zablokować szybkozłącza na przegubach obrotowych/blokujących (06/1).
2. Obrócić belkę prowadzącą na uchwycie (06/2) do żądanej wysokości (poz. a). Ruch obrotowy jest ograniczony przez ograniczniki (06/3) przegubów obrotowych/blokujących.
3. Dokręcić szybkozłącze (06/1).

6.3 Ustawienie głębokości roboczej (07)

Ustawienie głębokości roboczej jest zależne od:

- stanu trawnika (pielęgnowany: mała głębokość robocza, rosnący dziko: duża głębokość robocza);
- zużycia noży (nowy: mała głębokość robocza, zużyty: duża głębokość robocza).

Przy zbyt dużej głębokości roboczej: Urządzenie pozostaje zatrzymane i silnik się nie uruchamia.



UWAGA!

Niebezpieczeństwo uszkodzenia urządzenia

Ustawianie głębokości roboczej przy pracującym urządzeniu prowadzi do uszkodzeń.

- Głębokość roboczą ustawiać tylko wtedy, gdy silnik i mechanizm tnący są zatrzymane.

1. Obrócić pokrętkę nastawczą (07/1) do pozycji HIGH, tj. stopień 1 na wskaźniku głębokości roboczej (07/2). Mechanizm tnący zostaje maksymalnie podniesiony.
2. Kontrola głębokości roboczej:
 - Uruchomić urządzenie (patrz *Rozdział 6.5 "Uruchamianie i zatrzymywanie silnika (09)", Strona 106*).
 - Wjechać na fragment trawnika i sprawdzić wynik pracy. Jeśli trawnik jest zbyt słabo lub nierównomiernie wertykulowany, należy obniżyć mechanizm tnący.
3. Zatrzymać urządzenie i poczekać, aż mechanizm tnący się zatrzyma.
4. Obrócić pokrętkę regulacyjną (07/1) nieco w kierunku LOW, tj. stopnie 2 do 5. Mechanizm tnący zostaje obniżony.
5. Powtarzać poprzednie czynności, aż trawnik będzie równomiernie wertykulowany.

6.4 Ustanawianie połączenia sieciowego (08)

1. Wetknąć mocno gniazdo (08/1) kabla sieciowego do wtyczki (08/2) na wyłączniku silnikowym.
2. Zaciśnąć kabel sieciowy (08/3) w uchwycie odciażającym (08/4) tak (poz. a, poz. B), aby wyciągnięcie go z wyłącznika silnikowego było niemożliwe.

6.5 Uruchamianie i zatrzymywanie silnika (09)

UWAGA!

Niebezpieczeństwo uszkodzenia urządzenia

Wielokrotne, następujące krótko po sobie włączanie i wyłączanie powoduje uszkodzenie silnika i mechanizmu tnącego.

- Silnik należy włączać tylko wtedy, gdy mechanizm tnący jest zatrzymany.

Uruchamianie silnika

1. Nacisnąć przycisk bezpieczeństwa (09/1) i go przytrzymać (poz. a).
2. Pociągnąć dźwignię włączającą (09/2) do belki prowadzącej (09/3) (poz. b). Silnik i mechanizm tnący zostają uruchomione.
3. Zwolnić przycisk bezpieczeństwa (09/1) i przytrzymać przy tym dźwignię włączającą (09/2).



WSKAZÓWKA

Dźwignia włączająca się nie blokuje. Przez cały czas wykonywania pracy przy belce prowadzącej należy ją przytrzymywać.

Zatrzymywanie silnika

1. Zwolnić dźwignię włączającą (09/2). Automatycznie wraca ona do położenia zerowego (poz. c).

Silnik zatrzymuje się natychmiast. Mechanizm tnący jest w stanie wybiegu aż do zatrzymania.



OSTROŻNIE!

Niebezpieczeństwo odniesienia ran ciętych

Podczas sięgania w mechanizm tnący będący w stanie wybiegu istnieje niebezpieczeństwo odniesienia ran ciętych.

- Należy poczekać do momentu całkowitego zatrzymania mechanizmu tnącego.

6.6 Zaczepianie i wyczepianie kosza na trawę (10)

Urządzenie może być użytkowane z koszem na trawę i bez niego.

Zaczepianie kosza na trawę

1. Podnieść klapę uderzeniową (10/1) (poz. a).
2. Zaczepić kosz (10/2) od tyłu w uchwycie (poz. b).
3. Puścić klapę uderzeniową.

Wyczepianie i opróżnianie kosza na trawę

1. Zatrzymać urządzenie i zaczekać, aż mechanizm tnący się zatrzyma.
2. Podnieść klapę uderzeniową (10/1).
3. Podważyć kosz na trawę (10/2) z uchwytów i wyjąć go do tyłu.
4. Opróżnić kosz na trawę.
5. Zaczepić kosz na trawę (patrz wyżej).

6.7 Poruszanie urządzeniem na trawniku (11)

Poprowadzić urządzenie (11/1) na trawniku tak, jak pokazano na ilustracji, aby uniknąć uszkodzenia kabla sieciowego (11/2). Przestrzegać przy tym zasad bezpieczeństwa (patrz *Rozdział 3 "Zasady bezpieczeństwa"*, Strona 104).

- Uważać na przedmioty na trawniku i usuwać je z obszaru roboczego.
- Prowadzić kabel sieciowy ręką.
- Kierować urządzeniem tylko za pomocą belki prowadzącej.
- Poruszać urządzenie w tempie chodzenia.
- Przemieszczać urządzenie zawsze w poprzek pochyłości.
- Gdy silnik nagle się zatrzyma: Wyłącznik samoczynny silnikowy został wyzwolony wskutek przeciążenia. Zaczekać kilka minut i spróbować ponownie uruchomić silnik.
- W następujących przypadkach należy udać się do serwisu:
 - Silnik się nie uruchamia.
 - Urządzenie najechało na przeszkodę.
 - Urządzenie wibruje i pracuje nierównomiernie.
 - Noże wału wertykującego lub zęby stalowe wału napowietrzającego są wygięte.

7 KONSERWACJA I PIELĘGNACJA



OSTROŻNIE!

Niebezpieczeństwo odniesienia ran ciętych

Podczas sięgania w mechanizm tnący będący w stanie wybiegu lub nieruchomy istnieje niebezpieczeństwo odniesienia ran ciętych.

- Zatrzymać urządzenie i zaczekać, aż mechanizm tnący się zatrzyma.
- Wyciągnąć wtyczkę sieciową, aby wyłączyć zasilanie urządzenia.
- Nosić rękawice ochronne.

7.1 Czyszczenie mechanizmu tnącego

UWAGA!

Niebezpieczeństwo związane z wodą

Woda w urządzeniu prowadzi do zwarcia i zniszczenia podzespołów elektrycznych.

- Nie spryskiwać urządzenia wodą.
- Do czyszczenia używać wyłącznie zmiotki lub szczotki.

1. Zatrzymać urządzenie i zaczekać, aż mechanizm tnący się zatrzyma.
2. Odłączyć wtyczkę.
3. Wyczepić kosz na trawę (patrz *Rozdział 6.6 "Zaczepianie i wyczepianie kosza na trawę (10)"*, Strona 107).
4. Przechylić urządzenie na bok i wyczyścić mechanizm tnący zmiotką lub szczotką.

7.2 Wymiana wału wertykującego lub napowietrzającego (12, 13, 14)

Wał wertykujący służy do zgrubnych prac wertykulacyjnych, a wał napowietrzający do dokładnych prac wertykulacyjnych (patrz *Rozdział 2.3 "Zakres dostawy"*, Strona 102).

Demontaż wału

1. Zatrzymać urządzenie i zaczekać, aż mechanizm tnący się zatrzyma.
2. Odłączyć wtyczkę.
3. Obrócić spód urządzenia do góry.
4. Wykręcić i unieść śruby z łbem z gniazdem sześciokątnym (12/1) (poz. a).
5. Unieść wał (13/1) po jednej stronie na odłączonym końcu (poz. b).
6. Ściągnąć panewkę łożyska (13/2) z wału (13/1) (poz. c).

- Ściągnąć wał (14/1) z napędu wału (14/2) (poz. d).

Montaż wału

Postępować w odwrotnej kolejności.

8 TRANSPORT

UWAGA!

Niebezpieczeństwo uszkodzenia urządzenia

Przejazd urządzeniem po stałej powierzchni z obniżonym mechanizmem tnącym powoduje uszkodzenie mechanizmu tnącego.

- W celu podniesienia mechanizmu tnącego należy obrócić pokrętko regulacyjne głębokości roboczej do pozycji HIGH (stopień 1).

- Zatrzymać silnik i zaczekać, aż mechanizm tnący się zatrzyma.
- Obrócić pokrętko regulacyjne głębokości roboczej do pozycji HIGH (stopień 1).
- Wyciągnąć wtyczkę sieciową z gniazda, złożyć kabel sieciowy.

Transport urządzenia między dwoma obszarami roboczymi

- Przejechać urządzeniem z podniesionym mechanizmem tnącym do obszaru roboczego.
- W przypadku przenoszenia urządzenia: Podnieść urządzenie za uchwyt do przenoszenia.

Transport urządzenia w pojeździe

- Złożyć belkę prowadzącą.
- Zabezpieczyć urządzenie w pojeździe przed przewróceniem i ślizganiem.
- Zabezpieczyć urządzenie przed uderzeniami przez otaczające przedmioty.
- Nie układać żadnych przedmiotów na urządzeniu.

9 PRZECHOWYWANIE

- Odłączyć wtyczkę.
- Obrócić pokrętko regulacyjne głębokości roboczej do pozycji HIGH (stopień 1) (patrz *Rozdział 6.3 "Ustawienie głębokości roboczej (07)", Strona 106*).
- Złożyć belkę prowadzącą (patrz *Rozdział 6.1 "Składanie i rozkładanie belki prowadzącej (05)", Strona 105*).

- Dokładnie wyczyścić urządzenie (patrz *Rozdział 7.1 "Czyszczenie mechanizmu tnącego", Strona 107*).
- Wszystkie metalowe elementy pokryć cienką warstwą oleju lub silikonu w celu zabezpieczenia przed korozją.
- Przechowywać urządzenie w suchym i czystym miejscu zabezpieczonym przed mrozem. Zakryć plandeką przepuszczającą powietrze, aby zabezpieczyć je przed kurzem. Nie używać folii z tworzywa sztucznego, aby zapobiec gromadzeniu się wilgoci.

10 POMOC W PRZYPADKU USTEREK

Usterka	Przyczyna	Pomoc
Silnik nie działa.	Brak prądu	<ul style="list-style-type: none"> Sprawdzić kabel sieciowy i bezpiecznik instalacyjny. Pociągnąć dźwignię włączającą do oporu do belki prowadzącej.
	Mechanizm tnący jest zablokowany przez filc trawy i mech.	<ul style="list-style-type: none"> Ustawić mniejszą głębokość roboczą. Wyczyścić mechanizm tnący.
Natychmiastowe zwarcie po podłączeniu wtyczki sieciowej	Uszkodzone podzespoły elektryczne w urządzeniu.	<ul style="list-style-type: none"> Udać się do serwisu.
Mechanizm tnący się nie obraca.	Mechanizm tnący jest zablokowany przez filc trawy i mech.	<ul style="list-style-type: none"> Ustawić mniejszą głębokość roboczą. Wyczyścić mechanizm tnący.

Usterka	Przyczyna	Pomoc
Moc silnika i wertykulowania się zmniejsza.	Mechanizm tnący jest hamowany.	<ul style="list-style-type: none"> ■ Ustawić mniejszą głębokość roboczą. ■ Skosić trawnik.
	Noże wertykulujące są zużyte.	<ul style="list-style-type: none"> ■ Wymienić wał wertykulujący.
Urządzenie wibruje i pracuje nierównomiernie.	Noże wertykulujące są uszkodzone.	<ul style="list-style-type: none"> ■ Wymienić wał wertykulujący. ■ Udać się do serwisu.

11 UTYLIZACJA



Wszystkie urządzenia elektryczne i elektroniczne należy utylizować osobno od normalnych odpadów z gospodarstwa domowego w przewidzianych do tego punktach zbiórki!

Prawidłowa utylizacja i selektywna zbiórka zużytych urządzeń służą zapobieganiu potencjalnym szkodom w środowisku naturalnym i negatywnym skutkom dla zdrowia. Odpowiednia utylizacja i sortowanie są konieczne w celu umożliwienia powtórnego zastosowania materiałów używanych do budowy urządzeń elektrycznych i elektronicznych.

Szczegółowe informacje dotyczące utylizacji używanych urządzeń dostępne są w lokalnych jednostkach administracyjnych, u odbiorcy śmieci lub w specjalistycznych jednostkach handlowych, w których nabyte zostało dane urządzenie.

Wszystkie powyższe zasady obowiązują wyłącznie w odniesieniu do urządzeń sprzedawanych i instalowanych na terenie Unii Europejskiej i objętych dyrektywą 2012/19/UE. W krajach nie należących do Unii Europejskiej obowiązywać mogą inne przepisy dotyczące utylizacji urządzeń elektrycznych i elektronicznych.

12 GWARANCJA

Ewentualne wady materiałowe lub produkcyjne w urządzeniu usuwamy przed upływem ustawowego okresu przedawnienia roszczeń z tytułu rękojmi za wady fizyczne, dokonując wedle naszego uznania naprawy lub wymiany produktu. Okres przedawnienia ustalany jest zgodnie z prawem obowiązującym w kraju, w którym produkt został zakupiony.

Gwarancja obowiązuje tylko w przypadku:

- przestrzegania niniejszej instrukcji obsługi,
- prawidłowego postępowania,
- stosowania oryginalnych części zamiennych.

Gwarancja wygasa w przypadku:

- samodzielnych prób naprawy,
- samodzielnych zmian technicznych,
- zastosowania niezgodnie z przeznaczeniem.

Gwarancja nie obejmuje:

- uszkodzeń lakieru spowodowanych zwykłym zużyciem
- części zużywalnych, oznaczonych na wykazie części zamiennych ramką xxxxxx (x).

Okres gwarancji rozpoczyna się od momentu nabycia przez pierwszego użytkownika końcowego. Decydujące znaczenie ma tutaj data dokumentu zakupu. Należy zwrócić się do dystrybutora lub najbliższego autoryzowanego punktu serwisowego, przedkładając niniejszą deklarację gwarancyjną oraz dowód zakupu. Niniejsza deklaracja nie narusza ustawowych roszczeń nabywcy w stosunku do sprzedawcy z tytułu wad.

13 DEKLARACJA ZGODNOŚCI WE

Niniejszym oświadczamy, że produkt we wprowadzonej przez nas na rynek wersji spełnia wymagania zharmonizowanych dyrektyw UE, standardów bezpieczeństwa UE oraz standardów obowiązujących dla danego produktu.

Produkt

Wertykulator elektryczny

Numer seryjny

G1411415

Typ

Combi-Care 36 E comfort

Poziom mocy akustycznej

EN ISO 3744

zmierzony / gwarantowany

89,5 dB(A) / 94 dB(A)

Producent

AL-KO Geräte GmbH

Ichenhauser Str. 14

D-89359 Kötz

Niemcy

Dyrektywy UE

2006/42/WE

2014/30/EU

2000/14/WE

2011/65/EU

Deklaracja zgodności

2000/14/WE Załącznik V

Jednostka notyfikowana

Intertek Testing & Certification Ltd

Milton Keynes 4 Davy Ave, Knowlhill,
MK5 8NL

Milton Keynes

United Kingdom

Pełnomocnik

Andreas Hedrich

Ichenhauser Str. 14

D-89359 Kötz

Niemcy

Normy zharmonizowane

EN 60335-1:2012+A14:2014

EN 50636-2-92:2014

EN 62233:2008

EN 55014-1:2006+A2:2011

EN 55014-2:1997+A2:2008

EN 61000-3-2:2006+A2 2009

EN 61000-3-3:2013

Kötz, 2016-09-02



Wolfgang Hergeth
Managing Director

AZ EREDETI KEZELÉSI ÚTMUTATÓ FORDÍTÁSA**Tartalomjegyzék**

1	Ehhez a kezelési útmutatóhoz	112
1.1	Jelmagyarázatok és jelzőszavak	112
2	Termékleírás	112
2.1	Rendeltetésszerű használat	112
2.2	Lehetséges előre látható hibás használat	112
2.3	Szállítmány tartalma	112
2.4	A készüléken szereplő szimbólumok	113
2.5	Termékáttekintés	113
3	Biztonsági utasítások	114
3.1	Kezelő	114
3.2	Egyéni védőfelszerelés	114
3.3	Munkahelyi biztonság	114
3.4	Személyekre és állatokra vonatkozó biztonság	114
3.5	A készülék biztonsága	114
3.6	Elektromos biztonság	114
4	Összeszerelés	114
5	Üzembe helyezés	115
5.1	A hálózati kábel beszerzése és a hálózati csatlakozó ellenőrzése	115
5.2	Szemrevételezéses vizsgálat végrehajtása	115
6	Használat	115
6.1	A vezetőnyél be- és felhajtása (05)	115
6.2	A vezetőnyél beállítása a testmagassághoz (06)	115
6.3	A munkamélység beállítása (07)	115
6.4	Csatlakoztatás a hálózathoz (08)	116
6.5	A motor indítása és leállítása (09)	116
6.6	A pázsitgyűjtő kosár beakasztása és kiemelése (10)	116
6.7	A készülék mozgatása a pázsiton (11)	117
7	Karbantartás és ápolás	117
7.1	A vágóberendezés tisztítása	117
7.2	A talajlazító vagy gyepszellőztető henger cseréje (12, 13, 14)	117
8	Szállítás	118
9	Tárolás	118
10	Hibaelhárítás	118
11	Ártalmatlanítás	119
12	Garancia	120
13	EK-megfelelőségi nyilatkozat	120

1 EHHEZ A KEZELÉSI ÚTMUTATÓHOZ

- Üzembe helyezés előtt feltétlenül olvassa el gondosan ezt a kezelési útmutatót. Ez a zárvartas munkavégzés és a hibamentes kezelés feltétele.
- Tárolja mindig úgy ezt a kezelési útmutatót, hogy bármikor beleolvashasson, ha a berendezéssel kapcsolatos információra van szüksége.
- Másik személynek csak ezzel a kezelési útmutatóval együtt adja tovább a készüléket.
- Olvassa el és tartsa be a jelen kezelési útmutató biztonsági tudnivalóit és figyelmeztetéseit.

1.1 Jelmagyarázatok és jelzőszavak



VESZÉLY!

Olyan veszélyes helyzetet jelez, amely – ha nem kerül el – halálos vagy súlyos sérüléseket eredményez.



FIGYELMEZTETÉS!

Olyan potenciálisan veszélyes helyzetet jelez, amely – ha nem kerül el – halálos vagy súlyos sérüléseket eredményezhet.



VIGYÁZAT!

Olyan potenciálisan veszélyes helyzetet jelez, amely – ha nem kerül el – kisebb vagy közepesen súlyos sérüléseket eredményezhet.

FIGYELEM!

Olyan helyzetet jelez, amely – ha nem kerül el – anyagi károkat eredményezhet.



TUDNIVALÓ

Az érthetőséget és a használatot segítő, különleges tudnivalók.

2 TERMÉKLEÍRÁS

2.1 Rendeltetészerű használat

Ez a talajjító gyepék fellazítására és szellőztetésére (vertikulálására) szolgál, és magáncélú használatra készült, és csak száraz, rövidre vágott gyepen használható.

Minden más felhasználás, valamint az engedély nélküli átépítés vagy hozzáépítés helytelen használatnak minősül ami a jótállás megszűnését, va-

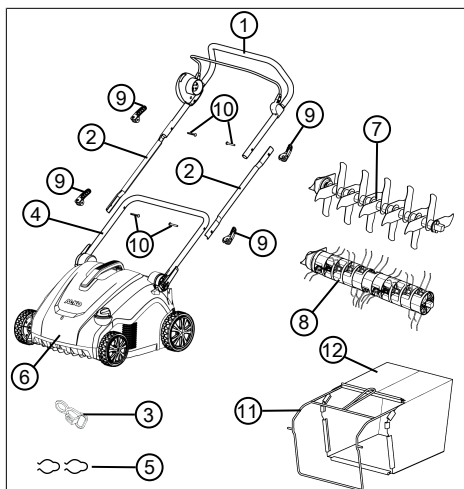
lamint a megfelelőségi nyilatkozat (CE-jelölés) érvénytelenné válását eredményezi, és a gyártó a felhasználót vagy harmadik felet érő minden kár esetében mentesül a felelősség alól.

2.2 Lehetséges előre látható hibás használat

A készülék nem alkalmas nyilvános parkokban és sportlétesítményekben történő iparszerű használatra, valamint mező- és erdőgazdaságokban való alkalmazásra. Nem használható bokrok és sövények metszésére, valamint a talaj elegygetésére.

2.3 Szállítmány tartalma

A szállítmány az alább felsorolt pozíciókat tartalmazza. Ellenőrizze, hogy minden pozíció megvan-e.



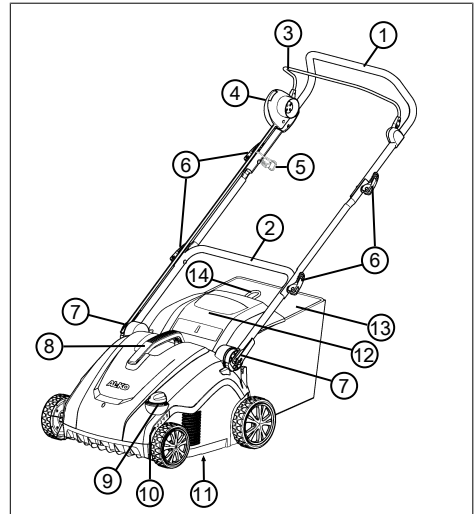
Sz.	Alkatrész
1	Felső vezetőnyél motorkapcsoló kengyellel és motorkapcsolóval
2	Vezetőnyél középső elemei (2x)
3	Kábel-tehermentesítő
4	Alsó vezetőnyél
5	Kábelleszorítók (2x)
6	Talajjító
7	Talajjító henger
8	Gyepszellőztető henger

Sz.	Alkatrész
9	Gyorsrögzítő a vezetőnyélhez (6x)
10	Csapok a gyorsrögzítőkhöz (4x)
11	A pázsityűjtő kosár kerete
12	Pázsityűjtő kosár

2.4 A készüléken szereplő szimbólumok

Szimbólum	Jelentés
	Üzembe helyezés előtt olvassa el a kezelési útmutatót!
	Harmadik személyeket tartson távol a veszélyzónától! Tartson biztonsági távolságot!
	Kezeit és lábait tartsa távol a vágószervezettől! Karbantartás, ápolás, valamint tisztítás előtt válassza le a készüléket az elektromos hálózatról!
	Ne hajtson át a hálózati kábelen! Sérült hálózati kábel esetén áramütés veszélye áll fenn.
	Viseljen fülvédőt és szemvédőt. Válassza le a hálózati kábelt az elektromos hálózatról, ha az beakadt vagy megsérült.
	Teendő a motor indításához (lásd Fejezet 6.5 "A motor indítása és leállítása (09)", oldal 116)

2.5 Termékáttekintés



Sz.	Alkatrész
1	Felső vezetőnyél, lehajtható
2	Alsó vezetőnyél, elforgatható
3	Motorkapcsoló kengyel
4	Motorkapcsoló biztonsági kapcsolóval és beépített hálózati csatlakozóval
5	Kábel-tehermentesítő
6	Gyorsrögzítő a vezetőnyél felhajtásához
7	Forgatható/bepattintható csukló gyorsrögzítővel a fogantyú magasságának állításához
8	A készülék tartófogantyúja
9	Beállítókerék a munkamélységhez
10	5-fokozatú munkamélység-kijelző
11	Vágóberendezés talajlazító vagy gyepszellőztető hengerrel
12	Ütközőfedél
13	Pázsityűjtő kosár
14	A pázsityűjtő kosár fogantyúja

3 BIZTONSÁGI UTASÍTÁSOK

3.1 Kezelő

- 16 évnél fiatalabb gyermekek és a kezelési útmutatót nem ismerő személyek a gépet nem használhatják. Tartsák be az adott országra jellemző, a felhasználó minimális életkorára vonatkozó esetleges biztonsági utasításokat.
- A készüléket ne kezelje alkohol, drogok vagy gyógyszerek hatása alatt.

3.2 Egyéni védőfelszerelés

- A fej és a végtagok sérülésének és halláskárosodásnak az elkerülésére előírászerű ruházat és biztonsági felszerelés viselendő.
- A személyes védőfelszerelés részei:
 - Hallásvédelem és védőszemüveg
 - Hosszú nadrág és erős lábbeli
 - Karbantartáskor és ápoláskor: Védőkesztyű

3.3 Munkahelyi biztonság

- A munkavégzés előtt távolítsa el a veszélyes tárgyakat a munkaterületről, pl. ágakat, üveg- és fémdarabokat, köveket.

3.4 Személyekre és állatokra vonatkozó biztonság

- A készüléket csak olyan munkára használja, amire az szolgál. A nem rendeltetésszerű használat sérüléseket, valamint anyagi károkat okozhat.
- Csak akkor kapcsolja be a készüléket, ha a munkaterületen nem tartózkodik sem ember, sem állat.
- Tartsa távol a kezét és a lábát, ill. más testrészét a működő vágóberendezéstől.

3.5 A készülék biztonsága

- A készüléket csak az alábbi feltételek mellett használja:
 - A készülék nem szennyezett.
 - A készüléken nem láthatók sérülések. Különösen a hálózati kábel nem lehet sérült.
 - Minden kezelőelem működik.
- Ne terhelje túl a készüléket. Magánterületen végzett könnyű munkákhoz készült. A túlterhelés a készülék károsodását eredményezi.

3.6 Elektromos biztonság



FIGYELMEZTETÉS!

Áramütés veszélye

A sérült készülék áramot vezető alkatrészeinek vagy a hálózati kábelnek a megérintése áramütés miatt súlyos vagy halálos sérüléseket okozhat.

- Ügyeljen arra, hogy a készülék és a hálózati kábel ne sérüljön meg.
- Ne érintse meg az áramot vezető alkatrészeket, és a sérült készüléket, ill. hálózati kábelt azonnal válassza le az elektromos hálózatról.
- A készülék műszaki adatainak segítségével ellenőrizze, hogy a dugaszolóaljzat és a készülék hálózati feszültsége megegyezik-e. Nem használható más hálózati feszültség.
- A hálózati kábel biztonsága:
 - Csak olyan hálózati kábelt használjon, amely a szabadban történő alkalmazásra készült.
 - Ellenőrizze a hálózati kábelt, hogy esetleg megsérült vagy megtört. Nem szabad hibás hálózati kábelt használni.
 - Védje a hálózati kábel csatlakozásait a nedvességtől.
 - Tartsa távol a hálózati kábelt a vágóberendezéstől, és ne menjen át rajta.
 - Tekerje le teljesen a kábeldobot a túlhevülés és a tűz elkerülése érdekében.
- A rövidzárlat és az elektromos alkatrészek meghibásodásának elkerülése érdekében:
 - Óvja a készüléket a nedvességtől, és ne használja esőben.
 - Ne fecskendezze a készüléket vízzel.

4 ÖSSZESZERELÉS

Összeszerelés: Lásd a (01) – (04) képeket.



TUDNIVALÓ

A készüléket csak teljes összeszerelése után szabad működtetni.

5 ÜZEMBE HELYEZÉS

5.1 A hálózati kábel beszerzése és a hálózati csatlakozó ellenőrzése

Tartsa be a hálózati kábelre vonatkozó biztonsági utasításokat (lásd *Fejezet 3.6 "Elektromos biztonság", oldal 114*).

A hálózati kábelre vonatkozó követelmények

Olyan hálózati kábelt szerezzen be, amely megfelel a következő követelményeknek:

- 3-eres 2,5 mm minimum átmérővel (azaz védővezetékkel)
- maximum 40 m hosszú
- fröccsenő víz ellen védett (védelmi osztály: IP44)
- megfelelő a szabadban történő alkalmazásra (H05RN-F minőség, azaz gumitömítéses vezeték)

A hálózati csatlakozóra vonatkozó követelmények

Ellenőrizze, hogy a hálózati csatlakozó megfelel-e a következő követelményeknek:

- min. 10 A biztosíték
- hibaáram-védőkapcsoló max. 30 mA kioldóárammal

5.2 Szemrevételezéses vizsgálat végrehajtása

1. Ellenőrizze, hogy a készülék nem sérült-e, és nem lazák-e a csavarok. Cserélje ki a hibás alkatrészeket, és húzza meg a csavarokat.
2. Ellenőrizze, hogy nem sérült-e a hálózati kábel. Cserélje ki a hibás hálózati kábelt.
3. Ellenőrizze, hogy a készüléken nincsenek-e durva szennyeződések. Távolítsa el a szennyeződéseket.

6 HASZNÁLAT



TUDNIVALÓ

A talajlazítás előtt mindig nyírja le a fűvet (max. gyepmagasság: 4 cm).

Távolítsa el az idegen anyagokat a gyep felületéről.

6.1 A vezetőnyél be- és felhajtása (05)



VIGYÁZAT!

Zúzódásveszély

Az ujjai vagy egyéb testrészei becsípődhetnek a vezetőnyél laza részei közé.

- Tartsa erősen a vezetőnyél laza részeit.
- Ne tartsa az ujjait vagy egyéb testrészeit a laza részek közé.

FIGYELEM!

Az áramvezeték károsodásának a veszélye

A motorvezeték és a hálózati kábel becsípődhet a vezetőnyél laza részei közé, és így megsérülhet.

- Ne csíptesse be a vezetékét a vezetőnyél be- és felhajtása közben.

A vezetőnyél behajtása

1. A gyorsrögzítőket a forgatható/bepattintható csuklóknál (05/1) lazítsa meg annyira, hogy az egész vezetőnyél (05/2) előrehajtható legyen a függőleges síkig (a poz.).
2. Lazítsa meg az alsó gyorsrögzítőket (05/3), és hajtsa hátrafelé a felső vezetőnyelet a közelepsi résszel együtt (05/4) (b poz.).
3. Lazítsa meg a felső gyorsrögzítőket (05/5), és hajtsa a felső vezetőnyelet (05/6) előre a függőleges síkig (c poz.).
4. Húzza meg enyhén az összes gyorsrögzítőt.

A vezetőnyél felhajtása

A fordított sorrendben járjon el.

6.2 A vezetőnyél beállítása a testmagassághoz (06)

1. Lazítsa meg a gyorsrögzítőket a forgatható/bepattintható csuklóknál (06/1).
2. Forgassa a vezetőnyelet a fogantyúnál (06/2) a kívánt magasságig (a poz.). A forgómozgást a forgatható/bepattintható csuklók ütközői (06/3) korlátozzák.
3. Húzza meg a gyorsrögzítőket (06/1).

6.3 A munkamélység beállítása (07)

A munkamélység beállítása a következőkhöz igazodik:

- a gyep állapota (gondozott: kisebb munkamélység, elvadult: nagyobb munkamélység)

- a kés elhasználódása (új: kisebb munkamélység, elhasznált: nagyobb munkamélység)

Túl nagy munkamélység esetén: a készülék megáll, és a motor nem forog.



FIGYELEM!

A készülék sérülésének veszélye

A munkamélység járó készüléknél történő beállítása sérüléseket okoz.

- Csak akkor állítsa be a munkamélységet, ha a motor és a vágóberendezés is áll.

1. Tekerje a beállítókereket (07/1) HIGH fokozatra, azaz az 1. fokozatra a munkamélység-kijelzőn (07/2). A vágóberendezés teljesen felemelkedik.
2. A munkamélység ellenőrzése:
 - Indítsa el a készüléket (lásd *Fejezet 6.5 "A motor indítása és leállítása (09)", oldal 116*).
 - Menjen egy kis szakaszt a gyepon, és ellenőrizze a munka eredményét. Ha a gyepet túl csekély mértékben vagy egyenetlenül vágta le, le kell ereszteni a vágóberendezést.
3. Állítsa le a készüléket, és várja meg, míg a vágóberendezés nyugalmi helyzetbe kerül.
4. Forgassa el a beállítókereket (07/1) kissé a LOW irányába, azaz a 2-5 fokozatra. A vágóberendezés leereszkedik.
5. Addig ismételve az előző lépéseket, amíg a gyeppel vágása nem egyenetlen.

6.4 Csatlakoztatás a hálózathoz (08)

1. Dugja be a hálózati kábel csatlakozóhüvelyét (08/1) erősen a motorkapcsolón lévő dugaszba (08/2).
2. Csíptesse be a hálózati kábelt (08/3) úgy a kábeltartóba (08/4) (a poz., b poz.), hogy a motorkapcsoló ne tudja lehúzni.

6.5 A motor indítása és leállítása (09)

FIGYELEM!

A készülék sérülésének veszélye

Gyors egymásutánban történő be- és kikapcsolások hatására a motor és a vágóberendezés károsodik.

- A motort csak akkor kapcsolja be, ha a vágóberendezés már megállt.

A motor indítása

1. Nyomja meg a biztonsági kapcsolót (09/1), és tartsa megnyomva (a poz.).
2. A motorkapcsoló kengyelt (09/2) húzza a vezetőnyélhez (09/3) (b poz.). Elindul a motor és a vágóberendezés.
3. Engedje el a biztonsági kapcsolót (09/1), és közben tartsa a motorkapcsoló kengyelt (09/2).



TUDNIVALÓ

A motorkapcsoló kengyel nem ugrik be. A teljes munka alatt tartsa szorosan a vezetőnyélen.

A motor leállítása

1. A motorkapcsoló kengyelt (09/2) engedje el. A kapcsolókengyel automatikusan alaphelyzetbe áll (c poz.).

A motor azonnal leáll. A vágóberendezés tovább működik a leállásig.



VIGYÁZAT!

Vágási sérülések veszélye

A még tovább működő vágóberendezésben nyúlás esetén vágási sérülések veszélye áll fenn.

- Várja meg, amíg a vágóberendezés nyugalmi állapotba kerül.

6.6 A pázsitgyűjtő kosár beakasztása és kiemelése (10)

A készülék működtethető pázsitgyűjtő kosárral és anélkül is.

A pázsitgyűjtő kosár beakasztása

1. Emelje meg az ütközőfedeleket (10/1) (a poz.).
2. Akassza be a tartókba a pázsitgyűjtő kosarat (10/2) hátulról indulva (b poz.).
3. Engedje el az ütközőfedeleket.

A pázsitgyűjtő kosár kiemelése és kiürítése

1. Állítsa le a készüléket, és várja meg, míg a vágóberendezés nyugalmi helyzetbe kerül.
2. Emelje meg az ütközőfedeleket (10/1).
3. Emelje ki a tartókból a pázsitgyűjtő kosarat (10/2), és vegye ki hátrafelé.
4. Ürítse ki a pázsitgyűjtő kosarat.
5. Akassza be a pázsitgyűjtő kosarat (ld. fentebb).

6.7 A készülék mozgatása a pázsiton (11)

A képen látható módon irányítsa a készüléket (11/1) a pázsiton, hogy elkerülje a hálózati kábel (11/2) sérülését. Tartsa be közben a biztonsági utasításokat (lásd *Fejezet 3 "Biztonsági utasítások"*, oldal 114).

- Ügyeljen a fűben található tárgyakra, és távolítsa el azokat a munkaterületről.
- Vezesse kézzel a hálózati kábelt.
- A készüléket csak a vezetőnyélnél fogva kormányozza.
- A készüléket lépéstepőben mozgassa.
- A készüléket mindig a lejtőre merőlegesen mozgassa.
- Ha a motor hirtelen leáll: A motorvédő kapcsoló túlterhelés miatt kioldott. Várjon néhány percig, majd próbálja meg újra elindítani a motort.
- A következő esetekben keresse fel az ügyfélszolgálatot:
 - A motor nem indul el többé.
 - A készülék akadálynak ütközött.
 - A készülék rezeg, és egyenetlenül mozog.
 - A talajlazító henger kése, ill. a gyepszellőztető henger acélrugós fogai elhajlottak.

7 KARBANTARTÁS ÉS ÁPOLÁS



VIGYÁZAT!

Vágási sérülések veszélye

A még tovább működő vagy álló vágóberendezésbe nyúlás esetén vágási sérülések veszélye áll fenn.

- Állítsa le a készüléket, és várja meg, amíg a vágóberendezés nyugalmi állapotba kerül.
- A készülék áramtalanításához húzza ki a hálózati csatlakozót.
- Viseljen védőkesztyűt.

7.1 A vágóberendezés tisztítása

FIGYELEM!

Víz használata miatti veszély

A készülékben lévő víz rövidzárlatot vagy az elektromos alkatrészek sérülését okozza.

- Ne fecskendezze a készüléket vízzel.
- A tisztításhoz kizárólag kézi seprűt vagy keféet használjon.

1. Állítsa le a készüléket, és várja meg, míg a vágóberendezés nyugalmi helyzetbe kerül.
2. Húzza ki a hálózati csatlakozót.
3. Emelje ki a pázsitgyűjtő kosarat (lásd *Fejezet 6.6 "A pázsitgyűjtő kosár beakasztása és kiemelése (10)"*, oldal 116).
4. Borítsa az oldalára a készüléket, és tisztítsa meg a vágóberendezést egy kézi seprűvel vagy kefével.

7.2 A talajlazító vagy gyepszellőztető henger cseréje (12, 13, 14)

A talajlazító henger durva talajmunkához, a gyepszellőztető henger pedig finom talajmunkához használható (lásd *Fejezet 2.3 "Szállítmány tartalma"*, oldal 112).

A henger kiszerezése

1. Állítsa le a készüléket, és várja meg, míg a vágóberendezés nyugalmi helyzetbe kerül.
2. Húzza ki a hálózati csatlakozót.
3. Fordítsa felfelé a készülék alját.
4. Csavarja ki és vegye ki az imbuszcsavarokat (12/1) (a poz.).
5. Emelje meg a hengert (13/1) az meglazított végén az egyik oldalon (b poz.).
6. Húzza le a csapágyperselyt (13/2) a henger-ről (13/1) (c poz.).
7. Húzza le a hengert (14/1) a henger meghajtóról (14/2) (d poz.).

A henger beszerelése

A fordított sorrendben járjon el.

8 SZÁLLÍTÁS

FIGYELEM!

A készülék sérülésének veszélye

A vágóberendezés megsérül, ha a készülékkel a vágóberendezés leengedett állapotában szilárd felületen haladnak.

- A vágóberendezés felemeléséhez forgassa el a beállítókereket HIGH állásba (1. fokozat).

1. Állítsa le a motort, és várja meg, míg a vágóberendezés nyugalmi helyzetbe kerül.
2. A beállítókereket forgassa el a HIGH munkamagasságba (1. fokozat).
3. Húzza ki a csatlakozót az aljzatból és hajtsa össze a hálózati kábelt.

A készülék szállítása két munkaterület között

- A készülékkel a vágóberendezést felemelve lehet a munkaterülethez haladni.
- Ha a készüléket hordozza: A készüléket a tartófogantyúnál emelje fel.

A készülék szállítása járműben

- Hajtsa be a vezetőnyelet.
- A készüléket a járműben biztosítani kell felborulás és elcsúszás ellen.
- A készüléket a körülötte lévő tárgyakhoz való ütdődéstől óvni kell.
- Ne tegyen semmilyen tárgyat a készülékre.

9 TÁROLÁS

1. Húzza ki a hálózati csatlakozót.
2. A beállítókereket forgassa el a HIGH munkamagasságba (1. fokozat) (lásd *Fejezet 6.3 "A munkamélység beállítása (07)", oldal 115*).
3. Hajtsa be a vezetőnyelet (lásd *Fejezet 6.1 "A vezetőnyél be- és felhajtsa (05)", oldal 115*).
4. A készüléket alaposan tisztítsa meg (lásd *Fejezet 7.1 "A vágóberendezés tisztítása", oldal 117*).
5. Korrózió elleni védelemhez minden fém alkatrészt vékonyan vonjon be olajjal vagy szilikonnal.
6. A készüléket száraz, tiszta és fagytól védett helyen kell tárolni. Por elleni védelemhez le kell takarni légáteresztő ponyvával. Ne használjon műanyag fóliát a nedvesség összegyűlésének megelőzésére.

10 HIBAEHÁRÍTÁS

Hiba	Ok	Elhárítás
A motor nem jár.	Nincs áram	<ul style="list-style-type: none"> ■ Ellenőrizze a hálózati kábelt és a vezeték-védő kapcsolót. ■ A motorvédő kapcsolót ütközésig húzza a vezetőnyélhez.
	A vágóberendezés elfilcesedett fű és moha miatt blokkolódott.	<ul style="list-style-type: none"> ■ Állítson be kisebb munkamélységet. ■ Tisztítsa meg a vágóberendezést.
Azonnali rövidzárlat a hálózati csatlakozó bedugásakor	A készülékben hibás elektromos alkatrészek találhatóak.	<ul style="list-style-type: none"> ■ Keresse fel az ügyfélszolgálatot.
A vágóberendezés nem forog.	A vágóberendezés elfilcesedett fű és moha miatt blokkolódott.	<ul style="list-style-type: none"> ■ Állítson be kisebb munkamélységet. ■ Tisztítsa meg a vágóberendezést.
A motor- és a lazítási teljesítmény csökken.	A vágóberendezés fékeződik.	<ul style="list-style-type: none"> ■ Állítson be kisebb munkamélységet. ■ Nyírja le a fűvet.
	A lazítókések elhasználódtak.	<ul style="list-style-type: none"> ■ Cserélje ki a lazítóhengert.
A készülék rezeg, és egyenetlenül mozog.	A lazítókés megsérült.	<ul style="list-style-type: none"> ■ Cserélje ki a lazítóhengert. ■ Keresse fel az ügyfélszolgálatot.

11 ÁRTALMATLANÍTÁS



Az összes elektromos és elektronikus készüléket a háztartási hulladéktól elkülönítve hivatalos telephelyeken kell ártalmatlanítani.

A szakszerű ártalmatlanítás és a használt készülékek elkülönített módon történő gyűjtése a potenciális környezet- és egészségkárosítás megelőzését szolgálja. Ezek az előfeltételei a használt elektromos és elektronikai készülékek újrahasznosításának és újrafeldolgozásának.

A régi készülékek ártalmatlanítására vonatkozó részletes információkat megtalálhatja az Ön közösségében, a hulladékfeldolgozó szolgáltatóknál, abban a szakkereskedésben, ahol a terméket vásárolta, vagy a forgalmazónál.

Ezek az állítások csak azokra a készülékekre érvényesek, amelyeket az Európai Unió országaiban telepítettek és vásároltak, és amelyek a 2012/19/EU sz. európai irányelv hatálya alá tartoznak. Az Európai Unión kívüli országokban ezektől eltérő rendelkezések lehetnek érvényben az elektromos és elektronikus készülékek ártalmatlanítására vonatkozóan.

12 GARANCIA

A berendezés esetleges anyag- és gyártási hibáinak elhárítása javítással vagy alkatrészcserevel történik a törvényben előírt jótállási időn belül. A jótállási határidőt azon ország jogrendszere határozza meg, ahol a berendezést vásárolták.

A garancia kizárólag akkor érvényes, ha:

- betartják a kezelési útmutatóban leírtakat
- szakszerűen használják a berendezést
- csak eredeti pótalkatrészeket használnak

A garancia nem érvényes

- önhatalmú javítási próbálkozás
- önhatalmú műszaki módosítások
- nem rendeltetésszerű használat esetén

A garancia nem vonatkozik:

- a használatból eredő festékhibákra,
- a kopó alkatrészekre, amelyek a pótalkatrész-katalógusban be vannak keretezve xxxxxx (X)

A garancia az első végfelhasználó vásárlásától lép életbe. Az időpont meghatározásakor a fizetési bizonylaton szereplő dátum a mérvadó. A garanciajeggyel és az eredeti fizetési bizonylattal forduljon a szakkereskedéshez vagy a legközelebbi hivatalos ügyfélszolgálathoz. A vevő eladóval szembeni kelékszavatossági jogainak törvényes érvényesítési lehetőségeit a jelen nyilatkozat nem befolyásolja.

13 EK-MEGFELELŐSÉGI NYILATKOZAT

Kijelentjük, hogy a termék a piacon értékesített formájában teljesíti a harmonizált EU irányelvek követelményeit, az EU biztonsági standardjait és a termékspecifikus standardokat.

Termék

Elektromos talajszellőztető

Sorozatszám

G1411415

Típus

Combi-Care 36 E comfort

Hangteljesítményszint

EN ISO 3744

mért / garantált

89,5 dB(A) / 94 dB(A)

Gyártó

AL-KO Geräte GmbH

Ichenhauser Str. 14

D-89359 Kötz

Németország

EU-irányelvek

2006/42/EK

2014/30/EU

2000/14/EK

2011/65/EU

Megfelelőségi nyilatkozat

2000/14/EK, V. melléklet

Meghatalmazott

Andreas Hedrich

Ichenhauser Str. 14

D-89359 Kötz

Németország

Harmonizált szabványok

EN 60335-1:2012+A14:2014

EN 50636-2-92:2014

EN 62233:2008

EN 55014-1:2006+A2:2011

EN 55014-2:1997+A2:2008

EN 61000-3-2:2006+A2 2009

EN 61000-3-3:2013

Kijelölt tanúsító szervezet

Intertek Testing & Certification Ltd

Milton Keynes 4 Davy Ave, Knowlhill,
MK5 8NL

Milton Keynes

Egyesült Királyság

Kötz, 2016.09.02.



Wolfgang Hergeth

Ügyvezető igazgató

OVERSÆTTELSE AF DEN ORIGINALE BRUGSANVISNING**Indholdsfortegnelse**

1	Om denne brugsanvisning	122
1.1	Symboler og signalord.....	122
2	Produktbeskrivelse	122
2.1	Korrekt anvendelse	122
2.2	Forudsigelig forkert anvendelse	122
2.3	Leveringsomfang	122
2.4	Symboler på maskinen.....	123
2.5	Produktoversigt	123
3	Sikkerhedsanvisninger.....	124
3.1	Bruger.....	124
3.2	Personligt beskyttelsesudstyr.....	124
3.3	Arbejdspladssikkerhed	124
3.4	Sikkerhed for personer og dyr	124
3.5	Maskinsikkerhed.....	124
3.6	Elektrisk sikkerhed	124
4	Montering.....	124
5	Ibrugtagning.....	125
5.1	Køb af ledning og kontrol af nettilslutningen	125
5.2	Visuel kontrol.....	125
6	Betjening.....	125
6.1	Sammen- og udklapning af håndtaget (05).....	125
6.2	Indstilling af højden på håndtaget (06).....	125
6.3	Indstilling af arbejdsdybden (07)	125
6.4	Oprettelse af netforbindelse (08).....	126
6.5	Start og stop motoren (09)	126
6.6	Isætning og udtagning af græsopsamlingsboksen (10)	126
6.7	Føring af maskinen på græsplænen (11).....	126
7	Service og vedligeholdelse	127
7.1	Rengøring af skæreværket.....	127
7.2	Udskiftning af skære- eller luftervalsen (12, 13, 14).....	127
8	Transport	127
9	Opbevaring	127
10	Hjælp ved fejl	128
11	Bortskaffelse	128
12	Garanti	129
13	EU-overensstemmelseserklæring.....	129

1 OM DENNE BRUGSANVISNING

- Læs denne brugsanvisning omhyggeligt, før du tager maskinen i brug. Dette er en forudsætning for, at du kan arbejde sikkert og håndtere maskinen uden at begå fejl.
- Opbevar denne brugsanvisning, så du altid kan slå op i den, når du har brug for informationer om maskinen.
- Overdrag kun maskinen til andre personer sammen med denne brugsanvisning.
- Læs og overhold sikkerhedsanvisningerne og advarslerne i denne brugsanvisning.

1.1 Symboler og signalord



FARE!

Indikerer en umiddelbar farlig situation, som, hvis den ikke undgås, vil medføre død eller alvorlig personskade.



ADVARSEL!

Indikerer en potentiel farlig situation, som, hvis den ikke undgås, kan medføre død eller alvorlig personskade.



FORSIGTIG!

Indikerer en potentiel farlig situation, som, hvis den ikke undgås, kan medføre mindre eller moderat personskade.

OBS!

Indikerer en situation, som, hvis den ikke undgås, kan medføre materiel skade.



BEMÆRK

Specielle anvisninger, der gør dig i stand til at forstå og håndtere maskinen bedre.

2 PRODUKTBESKRIVELSE

2.1 Korrekt anvendelse

Denne vertikalskærer er beregnet til at løsne og lufte (vertikutare) en græsplæne i privat område og må kun anvendes på en tør og kortklippet græsplæne.

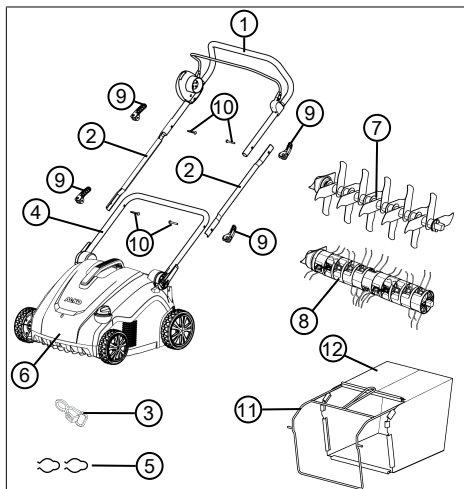
Enhver anden anvendelse samt ulovlige om- eller påbygninger strider mod den korrekte anvendelse og bevirker, at garantien bortfalder, at overensstemmelseskravene (CE-mærke) ikke opfyldes, og at producentens ansvar med henblik på skader, der påføres brugeren eller udenforstående, annulleres.

2.2 Forudsigtelig forkert anvendelse

Maskinen er ikke beregnet til erhvervsmæssig brug i offentlige parker, på sportspladser eller i forbindelse med landbrug og skovdrift. Den må ikke anvendes til beskæring af buske og hække eller til planering af jorden.

2.3 Leveringsomfang

Leveringsomfanget omfatter de her oplyste komponenter. Kontroller, at alle komponenter er vedlagt:

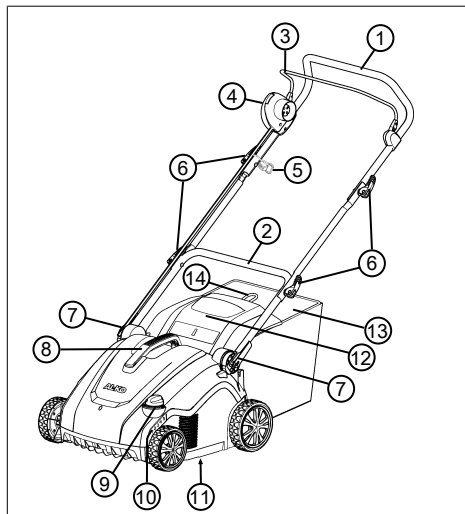


Nr.	Komponent
1	Øverste håndtag med sikkerhedsbøjle og motorafbryder
2	Midterdele til håndtag (2 stk.)
3	Kabeltrækaflaster
4	Nederste håndtag
5	Kabelclips (2 stk.)
6	Vertikalskærer
7	Skærevalse
8	Luftervalse
9	Hurtigspændere til håndtag (6 stk.)
10	Stifter til hurtigspændere (4 stk.)
11	Ramme til græsopsamlingsboks
12	Græsopsamlingsboks

2.4 Symboler på maskinen

Symbol	Betydning
	Læs brugsanvisningen før brug!
	Hold uvedkommende væk fra fareområdet! Hold sikkerhedsafstand!
	Hold hænder og fødder væk fra skæreværket! Træk stikket ud af stikkontakten inden service, vedligeholdelse og rengøring.
	Kør ikke hen over ledningen! Fare for elektrisk stød på grund af beskadiget ledning.
	Brug høre- og øjenværn. Træk ledningen ud af stikkontakten, hvis den har sat sig fast eller er beskadiget.
	Sådan starter du motoren (se kapitel 6.5 "Start og stop motoren (09)", Side 126)

2.5 Produktoversigt



Nr.	Komponent
1	Øverste håndtag, kan klappes sammen
2	Nederste håndtag, kan drejes
3	Sikkerhedsbøjle
4	Motorafbryder med sikkerhedsknap og integreret stik
5	Kabeltrækafflaster
6	Hurtigspændere til sammenklapning af håndtaget
7	Dreje-/låseled med hurtigspænder til indstilling af grebshøjden
8	Bærehåndtag på maskinen
9	Indstillingshjul til indstilling af arbejdsdybden
10	5-trins dybdeindstilling
11	Skæreværk med skære- eller luftervalse
12	Beskyttelsesklap
13	Græsopsamlingsboks
14	Bærehåndtag på græsopsamlingsboksen

3 SIKKERHEDSANVISNINGER

3.1 Bruger

- Børn under 16 år og personer, der ikke har læst brugsanvisningen, må ikke bruge maskinen. Overhold eventuelle nationale sikkerhedsbestemmelser vedrørende brugerens mindstealder.
- Maskinen må ikke betjenes, hvis du er påvirket af alkohol, narkotika eller medicin.

3.2 Personligt beskyttelsesudstyr

- For at undgå kvæstelser på krop og lemmer samt høreskader skal der bæres bestemt tøj og beskyttelsesudstyr.
- Det personlige beskyttelsesudstyr består af:
 - høreværn og beskyttelsesbriller
 - langbukser og fast fodtøj
 - ved service og vedligeholdelse: beskyttelseshandsker

3.3 Arbejdspladssikkerhed

- Fjern farlige genstande fra arbejdsområdet før start af arbejdet, f.eks. grene, glas- og metalstykker, sten.

3.4 Sikkerhed for personer og dyr

- Brug kun maskinen til de opgaver, den er beregnet til. Hvis maskinen ikke anvendes i overensstemmelse med formålet, er der risiko for kvæstelser og materielle skader.
- Tænd kun for maskinen, når der ikke opholder sig personer og dyr i arbejdsområdet.
- Hold hænder, fødder og andre kroppsdele væk fra det kørende skæreværk.

3.5 Maskinsikkerhed

- Brug kun maskinen under følgende betingelser:
 - Maskinen er ikke beskadigt.
 - Maskinen er ikke beskadiget. Det er især vigtigt, at ledningen ikke er beskadiget.
 - Alle betjeningselementer fungerer.
- Overbelast ikke maskinen. Den er beregnet til lette arbejder i privat område. Overbelastning fører til beskadigelse af maskinen.

3.6 Elektrisk sikkerhed



ADVARSEL!

Fare for elektrisk stød

Berøring af strømførende dele på beskadigede maskiner eller ledninger kan medføre alvorlige eller livsfarlige kvæstelser som følge af elektrisk stød.

- Kontroller, at maskinen og ledningen ikke er beskadiget.
- Rør ikke ved de strømførende dele, og adskil straks den beskadigede maskine eller ledning fra el-nettet.
- Kontroller ved hjælp af maskinens tekniske data, at stikkontaktens og maskinens netspænding er i overensstemmelse med hinanden. Der må ikke anvendes en anden netspænding.
- Ledningssikkerhed:
 - Brug en ledning, som er beregnet til udendørs brug.
 - Kontroller, om ledningen er beskadiget eller slidt. Der må ikke anvendes defekte ledninger.
 - Beskyt ledningens stikforbindelser mod fugt.
 - Hold ledningen væk fra skæreværket, og køр ikke hen over ledningen.
 - Rul kabeltromler helt ud for at undgå overophedning og brand.
- For at undgå kortslutning og ødelæggelse af de elektriske komponenter:
 - Beskyt maskinen mod fugt, og brug den ikke i regnvejr.
 - Sprøjt ikke vand på maskinen.

4 MONTERING

Montering: Se billederne (01) til (04).



BEMÆRK

Maskinen må først bruges, når den er monteret fuldstændigt.

5 IBRUGTAGNING

5.1 Køb af ledning og kontrol af nettilslutningen

Følg sikkerhedsanvisningerne vedrørende ledningen (se *kapitel 3.6 "Elektrisk sikkerhed", Side 124*).

Krav til ledningen

Køb en ledning, som opfylder følgende krav:

- 3 ledere med et tværsnit på mindst 2,5 mm (dvs. med beskyttelsesleder)
- maks. 40 m længde
- stænkvandsbeskyttet (kapslingsklasse IP44)
- egnet til udendørs brug (kvalitet H05RN-F, dvs. gummikabel)

Krav til nettilslutningen

Kontroller, at nettilslutningen opfylder følgende krav:

- sikring på mindst 10 A
- Fejlstrømsafbryder med maks. 30 mA aktive-ringsstrøm

5.2 Visuel kontrol

1. Kontroller maskinen for beskadigelser og løse skruer. Udskift defekte dele, og spænd skruerne.
2. Kontroller ledningen for beskadigelser. Udskift ledningen, hvis den er defekt.
3. Kontroller maskinen for groft snavs. Fjern snavset.

6 BETJENING



BEMÆRK

Slå altid græsplænen inden vertikalskæringen (maks. græshøjde: 4 cm).

Fjern fremmedlegemer fra græsplænen.

6.1 Sammen- og udklappning af håndtaget (05)



FORSIGTIG!

Fare for klemning

Fingre og andre kropsdele kan komme i klemme mellem håndtagets løse dele.

- Hold godt fast i håndtagets løse dele.
- Hold ikke fingrene eller andre kropsdele mellem de løse dele.

OBS!

Risiko for beskadigelse af strømkablet
Motor- og maskinledningen kan komme i klemme mellem håndtagets løse dele og blive beskadiget.

- Pas på, at ledningerne ikke kommer i klemme, når håndtaget klappes sammen eller ud

Sammenklappning af håndtaget

1. Løsn hurtigspænderne på dreje-/låseleddene (05/1) så meget, at hele håndtaget (05/2) kan klappes fremad i vandret position (pos. a).
2. Løsn de nederste hurtigspændere (05/3), og klap det øverste håndtag inkl. midterdelen (05/4) bagud (pos. b).
3. Løsn de øverste hurtigspændere (05/5), og klap det øverste håndtag (05/6) fremad i vandret position (pos. c).
4. Stram alle hurtigspændere let.

Udklappning af håndtaget

Gå frem i omvendt rækkefølge.

6.2 Indstilling af højden på håndtaget (06)

1. Løsn hurtigspænderne på dreje-/låseleddene (06/1).
2. Drej håndtaget til den ønskede højde (pos. a) med grebet (06/2). Drejebevægelsen begrænses af stoppene (06/3) i dreje-/låseleddene.
3. Spænd hurtigspænderne (06/1).

6.3 Indstilling af arbejdsdybden (07)

Den rigtige arbejdsdybde retter sig efter:

- Græsplænenes tilstand (velplejet: lav arbejdsdybde, tilgroet: stor arbejdsdybde)
- Slitage af knivene (nye: lav arbejdsdybde, slidt: stor arbejdsdybde)

Ved for stor arbejdsdybde: Maskinen bliver stående, og motoren trækker ikke.



OBS!

Risiko for beskadigelse af maskinen

Indstilling af arbejdsdybden, mens maskinen kører, fører til beskadigelser.

- Indstil kun arbejdsdybden, når motoren og skæreværket står stille.

1. Drej indstillingshjulet (07/1) til HIGH, dvs. til trin 1 på dybdeindstillingen (07/2). Skæreværket løftes så langt op som muligt.

2. Kontrol af arbejdsdybden:
 - Start maskinen (se *kapitel 6.5 "Start og stop motoren (09)"*, Side 126).
 - Kør et lille stykke på græsplænen, og kontroller arbejdsresultatet. Hvis græsplænen skæres for lidt eller uregelmæssigt, skal skæreværket sænkes.
3. Stop maskinen og vent, indtil skæreværket står stille.
4. Drej indstillingshjulet (07/1) lidt i retning af LOW, dvs. til trin 2-5. Skæreværket sænkes.
5. Gentag ovenstående trin, indtil græsplænen skæres ensartet.

6.4 Oprettelse af netforbindelse (08)

1. Sæt ledningsstikket (08/1) ind i stikket (08/2) på motorafbryderen.
2. Sæt ledningen (08/3) fast i kabeltrækaflasteren (08/4) (pos. a, pos. b), så den ikke kan blive trukket ud af motorafbryderen.

6.5 Start og stop motoren (09)

OBS!

Risiko for beskadigelse af maskinen

Hvis motoren startes og stoppes flere gange hurtigt efter hinanden, beskadiges motoren og skæreværket.

- Tænd kun for motoren, når skæreværket står stille.

Start motoren

1. Tryk på sikkerhedsknappen (09/1), og hold knappen inde (pos. a).
2. Træk sikkerhedsbøjlen (09/2) ind mod håndtaget (09/3) (pos. b). Motor og skæreværk startes.
3. Slip sikkerhedsknappen (09/1), og hold fast i sikkerhedsbøjlen (09/2).



BEMÆRK

Sikkerhedsbøjlen går ikke i lås. Hold den ind mod håndtaget under arbejdet.

Stop motoren

1. Slip sikkerhedsbøjlen (09/2). Denne går automatisk i nulstilling (pos. c).

Motoren stopper med det samme. Skæreværket kører videre et stykke tid og standser så.



FORSIGTIG!

Fare for snitsår

Der er fare for snitsår, hvis du stikker fingrene ind i det efterløbende skæreværk.

- Vent, indtil klippeknaven står helt stille.

6.6 Isætning og udtagning af græsopsamlingsboksen (10)

Maskinen kan bruges med og uden græsopsamlingsboks.

Isætning af græsopsamlingsboksen

1. Løft beskyttelsesklappen (10/1) op (pos. a).
2. Sæt græsopsamlingsboksen (10/2) fast i holderne bagfra (pos. b).
3. Slip beskyttelsesklappen.

Udtagning og tømning af græsopsamlingsboksen

1. Stop maskinen og vent, indtil skæreværket står stille.
2. Løft beskyttelsesklappen (10/1) op.
3. Løft græsopsamlingsboksen (10/2) ud af holderne, og træk den bagud og af.
4. Tøm boksen.
5. Sæt græsopsamlingsboksen i (se ovenfor).

6.7 Førning af maskinen på græsplænen (11)

Før maskinen (11/1) sådan hen over græsplænen som vist på billedet for at undgå, at ledningen (11/2) beskadiges. Overhold sikkerhedsanvisningerne (se *kapitel 3 "Sikkerhedsanvisninger"*, Side 124).

- Pas på genstande i græsset, og fjern dem fra arbejdsområdet.
- Hold ledningen bag ved maskinen.
- Styr kun maskinen med håndtaget.
- Før maskinen i skridttempo.
- Før altid maskinen på tværs af skråninger.
- Hvis motoren pludselig stopper: Motorafbryderen er udløst på grund af overbelastning. Vent nogle minutter, og prøv så at starte motoren igen.
- Opsøg et kundeserviceværksted i følgende tilfælde:
 - Motoren starter ikke mere.
 - Maskinen er kørt mod en forhindring.
 - Maskinen vibrerer og kører uroligt.
 - Skærevælsens knive eller luftvælsens stålfljedertænder er bøjede.

7 SERVICE OG VEDLIGEHOLDELSE



FORSIGTIG!

Fare for snitsår

Der er fare for snitsår, hvis du stikker fingrene ind i det efterløbende eller standse skæreværk.

- Stop maskinen, og vent til skæreværket står stille.
- Træk stikket ud for at afbryde strømmen til maskinen.
- Bær beskyttelseshandsker.

7.1 Rengøring af skæreværket

OBS!

Fare på grund af vand

Vand i maskinen medfører kortslutning og ødelæggelse af elektriske komponenter.

- Sprøjt ikke vand på maskinen.
- Brug kun en håndfejekost eller børste til rengøringen.

1. Stop maskinen og vent, indtil skæreværket står stille.
2. Træk stikket ud.
3. Tag græsopsamlingsboksen af (se *kapitel 6.6 "Isætning og udtagning af græsopsamlingsboksen (10)", Side 126*).
4. Stil maskinen på siden, og rengør skæreværket med en håndfejekost eller børste.

7.2 Udskiftning af skære- eller luftervalsen (12, 13, 14)

Skærevalsen er beregnet til grov vertikalskæring og luftervalsen til fin vertikalskæring (se *kapitel 2.3 "Leveringsomfang", Side 122*).

Afmontering af valsen

1. Stop maskinen og vent, indtil skæreværket står stille.
2. Træk stikket ud.
3. Læg maskinen på jorden med undersiden opad.
4. Skru unbrakoskruerne (12/1) ud, og tag dem af (pos. a).
5. Løft valsen (13/1) op i den løsnede side (pos. b).
6. Træk lejeskålen (13/2) af valsen (13/1) (pos. c).

7. Træk valsen (14/1) af valserevet (14/2) (pos. d).

Montering af valsen

Gå frem i omvendt rækkefølge.

8 TRANSPORT

OBS!

Risiko for beskadigelse af maskinen

Skæreværket beskadiges, hvis maskinen køres hen over en fast overflade med sænket skæreværk.

- Sæt indstillingshjulet til indstilling af arbejdsdybden på HIGH (trin 1) for at hæve skæreværket.

1. Stop motoren og vent, indtil skæreværket står stille.
2. Sæt indstillingshjulet til indstilling af arbejdsdybden på HIGH (trin 1).
3. Træk stikket ud af stikdåsen, rul ledningen sammen.

Transport af maskinen mellem to arbejdsområder

- Kør maskinen til arbejdsområdet med hævet skæreværk.
- Hvis du løfter maskinen: Løft maskinen i bærehåndtaget.

Transport af maskinen i et køretøj

- Klap håndtaget sammen.
- Sikr maskinen mod at vælte eller glide rundt i køretøjet.
- Sikr maskinen mod at støde sammen med omkringliggende genstande.
- Stil ikke genstande på maskinen.

9 OPBEVARING

1. Træk stikket ud.
2. Sæt indstillingshjulet til indstilling af arbejdsdybden på HIGH (trin 1) (se *kapitel 6.3 "Indstilling af arbejdsdybden (07)", Side 125*).
3. Klap håndtaget sammen (se *kapitel 6.1 "Sammen- og udklappning af håndtaget (05)", Side 125*).
4. Rengør maskinen grundigt (se *kapitel 7.1 "Rengøring af skæreværket", Side 127*).
5. Smør alle metaldele med et tyndt lag olie eller silikone for at beskytte delene mod korrosion.

6. Opbevar maskinen på et tørt, rent og frostbeskyttet sted. Afdæk maskinen med en åndbar presenning for at beskytte den mod støv. Brug ikke plastfolie for at undgå akkumuleret fugt.

10 HJÆLP VED FEJL

Fejl	Årsag	Afhjælpning
Motoren kører ikke.	Ingen strøm	<ul style="list-style-type: none"> ■ Kontroller ledningen og afbryderen. ■ Træk sikkerhedsbøjlen så langt ind mod håndtaget som muligt.
	Skæreværket er blokeret af græsfil og mos.	<ul style="list-style-type: none"> ■ Indstil en mindre arbejdsdybde. ■ Rengør skæreværket.
Omgående kortslutning ved isætning af stikket	Elektriske komponenter i maskinen er defekte.	<ul style="list-style-type: none"> ■ Kontakt kundeserviceværksted.
Skæreværket drejer ikke.	Skæreværket er blokeret af græsfil og mos.	<ul style="list-style-type: none"> ■ Indstil en mindre arbejdsdybde. ■ Rengør skæreværket.
Motor- og skæreeffekten aftager.	Skæreværket bremses.	<ul style="list-style-type: none"> ■ Indstil en mindre arbejdsdybde. ■ Slå græsset.
	Skærekniene er slidt.	<ul style="list-style-type: none"> ■ Udskift skærevalsen.
Maskinen vibrerer og kører uroligt.	Skærekniene er beskadiget.	<ul style="list-style-type: none"> ■ Udskift skærevalsen. ■ Kontakt kundeserviceværksted.

11 BORTSKAFFELSE



Alt elektrisk og elektronisk udstyr skal bortskaffes adskilt fra det almindelige husholdningsaffald på dertil beregnede steder!

Korrekt bortskaffelse og separat indsamling af brugt udstyr er med til at forebygge potentielle miljø- og sundhedsskader. Dette er en forudsætning for genanvendelse og genbrug af brugt elektrisk og elektronisk udstyr.

Yderligere oplysninger om bortskaffelse af brugt udstyr kan fås hos kommunen, det lokale renovationselskab, i den butik, hvor du har købt produktet eller hos din salgspartner.

Disse informationer gælder kun udstyr, der er installeret og solgt i EU-lande, og hvor EU-direktivet 2012/19/EU er gældende. I lande uden for den Europæiske Union kan der være andre bestemmelser for bortskaffelse af elektrisk og elektronisk udstyr.

12 GARANTI

Inden for den lovbestemte reklamationsperiode reparerer eller udskifter vi efter eget valg eventuelle materiale- eller fabriktionsfejl på maskinen. Reklamationsperioden bestemmes af loven i det land, hvor maskinen er købt.

Vores garanti gælder kun, hvis

- brugsanvisningen følges
- maskinen behandles korrekt
- der bruges originale reservedele

Garantien bortfalder ved

- egenhændige forsøg på reparation
- egenhændige tekniske ændringer
- ukorrekt anvendelse

Følgende er ikke omfattet af garantien:

- Laksader, der skyldes normal slitage
- Sliddele, der er markeret med ramme xxxxxx (x) på reservedelslisten

Garantiperioden begynder med købet foretaget af den første slutforbruger. Datoen på købskvitteringen er gældende. Kontakt forhandleren, hvor maskinen er købt, eller den nærmeste autoriserede kundeservice. Medbring denne erklæring og den originale købskvittering. Denne erklæring berører ikke købers lovbestemte rettigheder over for sælger på grund af mangler.

13 EU-OVERENSSTEMMELSESERKLÆRING

Vi erklærer hermed, at dette produkt ved salg opfylder kravene i de harmoniserede EU-direktiver, EU-sikkerhedsstandarderne og de produktspecifikke standarder.

Produkt	Producent	Ansvarlig
Elektrisk vertikalskærer	AL-KO Geräte GmbH	Andreas Hedrich
Serienummer	Ichenhauser Str. 14	Ichenhauser Str. 14
G1411415	D-89359 Kötzt	D-89359 Kötzt
	Tyskland	Tyskland
Type	EU-direktiver	Harmoniserede standarder
Combi-Care 36 E comfort	2006/42/EF	EN 60335-1:2012+A14:2014
	2014/30/EU	EN 50636-2-92:2014
Lydtrykniveau	2000/14/EF	EN 62233:2008
EN ISO 3744	2011/65/EU	EN 55014-1:2006+A2:2011
målt/garanteret		EN 55014-2:1997+A2:2008
89,5 dB(A) / 94 dB(A)	Overensstemmelseserklæring	EN 61000-3-2:2006+A2 2009
	2000/14/EU bilag V	EN 61000-3-3:2013
	Anmeldt organ	Kötzt, 02-09-2016
	Intertek Testing & Certification Ltd	
	Milton Keynes 4 Davy Ave, Knowlhill, MK5 8NL	
	Milton Keynes	Wolfgang Hergeth
	United Kingdom	Managing Director

ÖVERSÄTTNING AV ORIGINALBRUKSANVISNING

Innehållsförteckning

1	Om denna bruksanvisning	131
1.1	Teckenförklaring och signalord	131
2	Produktbeskrivning	131
2.1	Avsedd användning	131
2.2	Förutsebar felanvändning	131
2.3	Leveransomfattning	131
2.4	Symboler på maskinen	132
2.5	Produktöversikt	132
3	Säkerhetsanvisningar	133
3.1	Användare	133
3.2	Personlig skyddsutrustning	133
3.3	Säkerhet på arbetsplatsen	133
3.4	Säkerhet för människor och djur	133
3.5	Maskinsäkerhet	133
3.6	Elsäkerhet	133
4	Montering	133
5	Idrifttagning	133
5.1	Anskaffa strömsladd och kontrollera nätanslutning	133
5.2	Genomför visuell kontroll	134
6	Användning	134
6.1	Fälla styrhandtaget ut och in (05)	134
6.2	Anpassa styrhandtaget efter kroppsstorlek (06)	134
6.3	Ställa in arbetsdjupet (07)	134
6.4	Ansluta strömsladden (08)	135
6.5	Starta och stoppa motorn (09)	135
6.6	Hänga på och hänga av uppsamlaren (10)	135
6.7	Köra maskinen på gräsmatta (11)	135
7	Underhåll och skötsel	136
7.1	Rengöring av skärverket	136
7.2	Byta vertikalskärningsvals eller luftningsvals (12, 13, 14)	136
8	Transport	136
9	Förvaring	136
10	Felavhjälpning	137
11	Avfallshantering	137
12	Garanti	138
13	EG-försäkran om överensstämmelse	138

1 OM DENNA BRUKSANVISNING

- Det är viktigt att läsa igenom denna bruksanvisning noggrant före idrifttagningen. Detta är en förutsättning för en säker hantering utan problem.
- Förvara alltid bruksanvisningen så att du alltid kan slå upp i den när du behöver information om maskinen.
- Lämna bara vidare maskinen till andra personer tillsammans med denna bruksanvisning.
- Läs och beakta säkerhets- och varningsanvisningar i denna bruksanvisning.

1.1 Teckenförklaring och signalord



FARA!

Anger en omedelbart farlig situation, som om den inte undviks, kan leda till dödsfall eller svåra personskador.



VARNING!

Anger en potentiellt farlig situation, som om den inte undviks, kan leda till dödsfall eller svåra personskador.



FARA!

Anger en potentiellt farlig situation, som om den inte undviks, kan leda till mindre eller medelsvåra personskador.

OBS!

Anger en situation, som om den inte undviks, kan leda till materiella skador.



ANMÄRKNING

Speciella anvisningar för bättre förståelse och handhavande.

2 PRODUKTBESKRIVNING

2.1 Avsedd användning

Den här maskinen är avsedd att luckra upp och lufta gräsmattor (vertikalskärare) på privata område och får endast användas på torrt, kortklippt gräs.

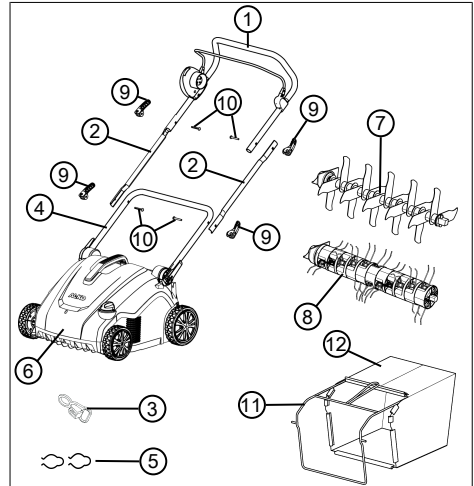
Varje annan användning samt otillåtna om- och tillbyggnader betraktas som stridande mot ändamålet och har till följd att garantin upphävs, överensstämmelsen (CE-märkning) går förlorad och varje ansvar för skador på användaren eller tredje part avvisas av tillverkaren.

2.2 Förutsebar felanvändning

Maskinen är inte konstruerad för yrkesmässig användning, t.ex. i allmänna parker, sportanläggningar eller jord- och skogsbruk. Den får inte användas för trimning av buskar och häckar eller för markutjämning.

2.3 Leveransomfattning

I leveransen ingår alla här listade komponenter. Kontrollera så att alla komponenter finns med:

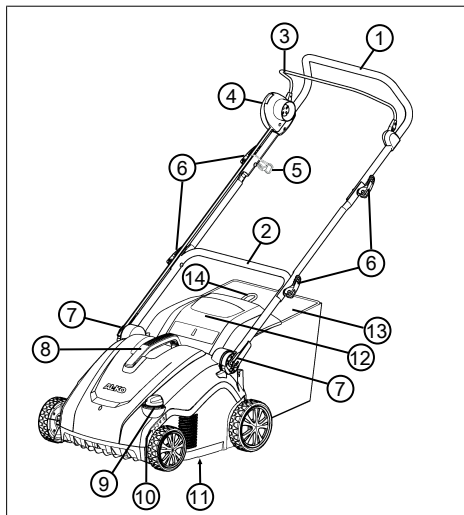


Nr	Komponent
1	Styrhandtagets överdel med säkerhetsbygel och motorbrytare
2	Styrhandtagets mellandel (x2)
3	Kabelavlastare
4	Styrhandtagets nederdel
5	Kabelklämmor (x2)
6	Vertikalskärare
7	Vertikalskärningsvals
8	Luftningsvals
9	Snabbspännare för styrhandtag (x6)
10	Stift för snabbspännare (x4)
11	Ram till uppsamlare
12	Uppsamlare

2.4 Symboler på maskinen

Symbol	Betydelse
	Läs bruksanvisningen innan idrifttagningen.
	Håll utomstående borta från riskområdet. Håll tillräckligt långt säkerhetsavstånd.
	Håll händer och fötter på avstånd från skärverket! Innan underhålls-, skötsel och rengöringsarbeten utförs måste maskinen kopplas bort från strömnätet.
	Kör inte över strömsladden! Skadad strömsladd kan ge upphov till fara för elstötar.
	Bär hörselskydd och skyddsglasögon. Dra omgående ut strömsladden från nätuttag om sladden fastnat eller blivit skadad.
	Procedur vid start av motorn (se Kapitel 6.5 "Starta och stoppa motorn (09)", Sida 135)

2.5 Produktöversikt



Nr	Komponent
1	Styrhandtagets överdel, fällbart
2	Styrhandtagets nederdel, vridbart
3	Säkerhetsbygel
4	Motorbrytare med säkerhetsbrytare och inbyggd nätkontakt
5	Kabelavlastare
6	Snabbspännare för fällning av styrhandtaget
7	Förlängningsstycke med snabbspännare för längdinställning av styrhandtag
8	Bärhandtag för maskinen
9	Inställningsratt för arbetsdjup
10	Indikering av arbetsdjup, 5 lägen
11	Skärverk med vertikalskärningsvals eller luftningsvals
12	Kollisionslucka
13	Uppsamlare
14	Bärhandtag för uppsamlare

3 SÄKERHETSANVISNINGAR

3.1 Användare

- Ungdomar under 16 år eller personer som inte är förtrogna med bruksanvisningen får inte använda maskinen. Beakta gällande säkerhetsföreskrifter om lägsta ålder för användare.
- Använd inte maskinen om du är påverkad av alkohol, droger eller medicin.

3.2 Personlig skyddsutrustning

- Använd korrekta kläder och skyddsutrustning för att undvika skador på huvud och övriga kroppsdelar samt hörselskador.
- Den personliga skyddsutrustningen består av:
 - hörselskydd och skyddsglasögon
 - långbyxor och stabila skor
 - Vid underhåll och skötsel: skyddshandskar

3.3 Säkerhet på arbetsplatsen

- Före arbetet ska farliga föremål som grenar, stenar och glas-/metallbitar avlägsnas från gräsmattan.

3.4 Säkerhet för människor och djur

- Använd endast maskinen för avsett ändamål. Annan användning kan leda till såväl personskador som skador på föremål.
- Starta endast maskinen om det ingen annan finns på arbetsområdet, vare sig djur eller människa.
- Undvik att komma nära skärverket med händer, fötter eller andra kroppsdelar.

3.5 Maskinsäkerhet

- Använd enbart maskinen under följande förutsättningar.
 - Maskinen är inte smutsig.
 - Maskinen har inga skador. I synnerhet strömsladden får inte vara skadad.
 - Alla manöverelement måste fungera korrekt.
- Överbelasta inte maskinen. Det är enbart avsett för lättare arbete i på privat område. Överbelastning kan leda till skador på maskinen.

3.6 Elsäkerhet



VARNING!

Risk för elstötar.

Beröring av strömförande delar på skadad maskin eller strömsladd kan ge en kraftig elstöt som kan leda till svåra skador eller dödsfall.

- Se till så att maskin och strömkabel inte skadas.
- Rör aldrig vid strömförande delar och koppla omedelbart bort strömmen från maskinen/strömsladden om de blir skadade.

- Verifiera maskinens tekniska specifikationer så att ansluten nätspänning är korrekt. Ingen annan nätspänning är tillåten.
- Säkerhet för strömsladd:
 - Använd endast strömsladd som är avsedd för utomhusbruk.
 - Kontrollera att strömsladden inte har skador eller sprickor. Defekt strömsladd får absolut inte användas.
 - Skydda kopplingsdon på strömsladden mot fukt.
 - Se till att strömsladden inte kommer i närheten av skärverket och kör inte på den.
 - Se till att strömsladden är helt avrullad från ev. kabeltrumma för att undvika överhettning och brand.
- Försiktighetsåtgärder för att undvika kortslutning och skador på elkomponenter:
 - Skydda maskinen mot fukt och använd den aldrig när det regnar.
 - Spola aldrig av maskinen.

4 MONTERING

Montering: Se bilderna (01) – (04).



ANMÄRKNING

Maskinen får användas först efter fullständig montering.

5 IDRIFTTAGNING

5.1 Anskaffa strömsladd och kontrollera nätanslutning

Beakta säkerhetsanvisningarna på strömsladden (se Kapitel 3.6 "Elsäkerhet", Sida 133).

Krav på strömsladden

Införskaffa en strömsladd som uppfyller följande krav:

- 3 ledare med min. diameter på 2,5 mm (dvs med skyddsledare)
- längd max. 40 m
- tål vattenstänk (skyddsklass IP44)
- lämplig för utomhusbruk (H05RN-F, dvs med gummihölje)

Krav på nätanslutning

Kontrollera att nätuttaget uppfyller följande krav:

- säkring min. 10 A
- jordfelsbrytare med utlösningsström på max 30mA

5.2 Genomför visuell kontroll

1. Kontrollera att maskinen inte har några skador och att inga skruvar sitter löst. Byt ut defekta komponenter och dra åt skruvarna.
2. Kontrollera att strömsladden inte är skadad. Byt strömsladd som har defekter.
3. Kontrollera att maskinen inte är nedsmutsad. Rengör maskinen.

6 ANVÄNDNING



ANMÄRKNING

Klipp alltid gräsmattan före vertikalskärningen (max gräslängd: 4 cm).

Ta bort främmande föremål från gräsmattan.

6.1 Fälla styrhandtaget ut och in (05)



FARA!

Fara för klämning

Fingrar eller andra kroppsdelar kan klämmas mellan de rörliga delarna av styrhandtaget.

- Se till att hålla de rörliga delarna av styrhandtaget i ett fast grepp.
- Inga fingrar eller andra kroppsdelar får komma in mellan de rörliga delarna.

OBS!

Fara för kabelskador

Motorkabel och strömsladd kan komma att klämmas mellan de rörliga delarna av styrhandtaget och skadas.

- Se till att inga kablar kommer i kläm vid ut- eller infällning av styrhandtaget.

Fälla in styrhandtaget

1. Lossa snabbspännaren vid förlängningsstycket (05/1) så att hela styrhandtaget (05/2) kan fällas framåt till vågrät position (pos. a).
2. Lossa den nedre snabbspännaren (05/3) och fäll styrhandtagets överdel och mellandel (05/4) bakåt (pos. b).
3. Lossa den övre snabbspännaren (05/5) och fäll styrhandtagets övre del (05/6) framåt till vågrät position (pos. c).
4. Dra åt alla snabbspännare något.

Fälla ut styrhandtaget

Som föregående men i omvänd ordning.

6.2 Anpassa styrhandtaget efter kroppsstorlek (06)

1. Lossa snabbspännarna från förlängningsstycket (06/1).
2. Dra upp styrhandtaget (06/2) till önskad längd (pos. a). Handtaget kan dras upp till och med anslaget (06/3) på förlängningsstycket.
3. Dra åt snabbspännarna (06/1).

6.3 Ställa in arbetsdjupet (07)

Rätt arbetsdjup beror på:

- gräsmattans skick (välvdad: litet arbetsdjup, vildvuxen: stort arbetsdjup)
- knivens skick (ny kniv: litet arbetsdjup, sliten kniv: stort arbetsdjup)

Om arbetsdjupet är för stort: Maskinen blir stående och motorn kan inte dra runt.



OBS!

Fara för maskinskada

Inställning av arbetsdjup när maskinen är igång leder till maskinskador.

- Ställ endast in arbetsdjup när motor och skärverk står stilla.

1. Vrid inställningsratten (07/1) på HIGH, dvs nivå 1 i indikeringen av arbetsdjup (07/2). Skärverket lyfts upp maximalt.
2. Kontrollera arbetsdjupet:
 - Starta maskinen (se *Kapitel 6.5 "Starta och stoppa motorn (09)"*, Sida 135).
 - Kör ett kort stycke på gräsmattan och kontrollera arbetsresultatet. Om vertikalskärningen på gräsmattan är otillräcklig eller ojämn måste skärverket sänkas.
3. Stoppa maskinen och vänta till skärverket står helt stilla.
4. För inställningsratten (07/1) något i riktning LOW, dvs nivå 2 till 5. Skärverket sänks.
5. Provkör och upprepa tills vertikalskärningen på gräsmattan blir jämn.

6.4 Ansluta strömsladden (08)

1. Anslut kopplingsdonet (08/1) på strömsladden till kontakten (08/2) på motorbrytaren.
2. Angör strömsladden (08/3) i kabelavlastaren (08/4) så (pos. a, pos. b) att den inte kan fastna i motorbrytaren.

6.5 Starta och stoppa motorn (09)

OBS!

Fara för maskinskada

Upprepade till- och fränkopplingar med korta mellanrum kan skada både motor och skärverk.

- Sätt enbart på motorn när skärverket står helt stilla.

Starta motorn

1. Tryck in säkerhetsbrytaren (09/1) och håll den intryckt. (pos. a).
2. För och håll säkerhetsbygeln (09/2) mot styrhandtaget (09/3) (pos. b). Motorn och skärverket går igång.
3. Släpp upp säkerhetsbrytaren (09/1) men håll kvar säkerhetsbygeln (09/2) mot handtaget.



ANMÄRKNING

Säkerhetsbygeln kan inte snäppas fast. Se därför till att hålla säkerhetsbygeln mot styrhandtaget under hela arbetet.

Stänga av motorn:

1. Släpp säkerhetsbygeln (09/2). Den går automatiskt till nollställningen (pos. c).

Motorn stannar omgående. Skärverket löper en stund till och stannar sedan.



FARA!

Fara genom skärskador!

Vid beröring av skärverk som fortfarande är i rörelse föreligger alltid en risk för skärskador.

- Vänta till skärverket har stannat.

6.6 Hänga på och hänga av uppsamlaren (10)

Maskinen kan användas med och utan uppsamlare.

Hänga på uppsamlaren

1. Lyft upp kollisionsluckan (10/1) (pos. a).
2. Häng upp uppsamlaren (10/2) bakifrån i hållaren (pos. b).
3. Släpp kollisionsluckan.

Ta av och tömma uppsamlaren

1. Stoppa maskinen och vänta till skärverket står helt stilla.
2. Lyft upp kollisionsluckan (10/1).
3. Häng av uppsamlaren (10/2) från hållaren och ta av den bakåt.
4. Töm uppsamlaren.
5. Häng på uppsamlaren igen (se ovan).

6.7 Köra maskinen på gräsmatta (11)

Kör maskinen (11/1) på gräsmattan så att du undviker att skada strömsladden (11/2). Beakta säkerhetsanvisningarna (se *Kapitel 3 "Säkerhetsanvisningar"*, Sida 133).

- Var uppmärksam på föremål på gräsmattan och ta bort dem från arbetsområdet.
- Dra strömsladden för hand.
- Styr endast maskinen med styrhandtaget.
- Kör maskinen i gånghastighet.
- För alltid maskinen på tvären på slutningar.
- Om motorn plötsligt stannar: Motorskyddsbrytaren har utlöst pga överbelastning. Vänta några minuter och försök sedan att starta motorn igen.
- I följande fall bör man alltid kontakta serviceverkstad:
 - Motorn startar inte.
 - Maskinen har kört på ett hinder.
 - Maskinen vibrerar och går ojämnt.

- Kniven på vertikalskärningsvalsen/ ställfjäderspetsarna på luftningsvalsen är böjda.

7 UNDERHÅLL OCH SKÖTSEL



FARA!

Fara genom skärskador!

Vid arbete på stillastående skärverk/ skärverk i rörelse föreligger alltid en risk för skärskador.

- Stäng av maskinen och vänta tills skärverket stannat helt.
- Dra ut strömkontakten för att göra maskinen helt strömlös.
- Bär skyddshandskar!

7.1 Rengöring av skärverket

OBS!

Fara pga vatten

Vatten på maskinen leder till kortslutning och skador på elkomponenter.

- Spola aldrig av maskinen.
- Använd endast borste vid rengöring.

- Stoppa maskinen och vänta till skärverket står helt stilla.
- Dra ut strömkontakten.
- Häng av uppsamlaren (se *Kapitel 6.6 "Hänga på och hänga av uppsamlaren (10)"*, Sida 135).
- Lägg maskinen på sidan och rengör skärverket med borste.

7.2 Byta vertikalskärningsvals eller luftningsvals (12, 13, 14)

Vertikalskärningsvalsen är avsedd för grövre vertikalskärning och luftningsvalsen för finare vertikalskärning (se *Kapitel 2.3 "Leveransomfattning"*, Sida 131).

Demontera valsen.

- Stoppa maskinen och vänta till skärverket står helt stilla.
- Dra ut strömkontakten.
- Vänd upp och ned på maskinen.
- Lossa insexskruvarna (12/1) och tag bort (pos. a).
- Lyft ut valsen (13/1) på den lossade sidan (pos. b).

- Dra av lagerskålarna (13/2) från valsen (13/1) (pos. c).
- Dra av valsen (14/1) från den drivenhet (14/2) (pos. d).

Återmontera valsen

Som föregående men i omvänd ordning.

8 TRANSPORT

OBS!

Fara för maskinskada

Nedsänkt skärverk skadas om det körs över fasta underlag.

- Använd inställningsratten för att först ställa in skärverktyget på arbetsdjup HIGH (nivå 1).

- Stoppa motorn och vänta till skärverket står helt stilla.
- Sätt inställningsratten för arbetsdjup på HIGH (nivå 1).
- Dra ut strömkontakten ur väggdosa.

Transportera maskinen mellan två arbetsytor

- Skärverket måste vara upplyft vid körningen.
- Om maskinen måste bäras: Lyft endast maskinen i bärhandtaget.

Transport av maskinen i fordon

- Fäll in styrhandtaget.
- Förankra maskinen i fordonet så att den inte kan välta eller kana.
- Se till så att maskinen inte stöter ihop med andra föremål i närheten.
- Placera ingenting på maskinen.

9 FÖRVARING

- Dra ut strömkontakten.
- Sätt inställningsratten för arbetsdjup på HIGH (nivå 1) (se *Kapitel 6.3 "Ställa in arbetsdjupet (07)"*, Sida 134).
- Fäll ihop styrhandtaget (se *Kapitel 6.1 "Fälla styrhandtaget ut och in (05)"*, Sida 134).
- Rengör maskinen noga (se *Kapitel 7.1 "Rengöring av skärverket"*, Sida 136).
- Bestryk alla metalldelar med ett tunt lager olja eller silikon som skydd mot korrosion.
- Förvara maskinen på en torr och ren plats med skydd mot frost. Täck maskinen med överdrag i andningsbart material som skydd mot damm. Använd inte överdrag av plast, så dessa kan orsaka fuktskador.

10 FELAVHJÄLPNING

Fel	Orsak	Åtgärd
Motorn går inte.	Ingen ström	<ul style="list-style-type: none"> ■ Kontrollera strömsladd och skyddsbrytare . ■ För säkerhetsbygeln hela vägen mot anslaget på styrhandtaget.
	Skärverket blockeras av gräs och mossa.	<ul style="list-style-type: none"> ■ Välj ett lägre arbetsdjup. ■ Rengör skärverket.
Kortslutning så fort strömsladden ansluts	Defekta elkomponenter i maskinen.	<ul style="list-style-type: none"> ■ Uppsök en serviceverkstad.
Skärverket går inte runt.	Skärverket blockeras av gräs och mossa.	<ul style="list-style-type: none"> ■ Välj ett lägre arbetsdjup. ■ Rengör skärverket.
Dålig motoreffekt och vertikalskärning.	Skärverket bromsas.	<ul style="list-style-type: none"> ■ Välj ett lägre arbetsdjup. ■ Klipp gräsmattan.
	Vertikalskärnivån är utsliten.	<ul style="list-style-type: none"> ■ Byt vertikalskärnivån.
Maskinen vibrerar och går ojämnt.	Vertikalskärnivån är skadad.	<ul style="list-style-type: none"> ■ Byt vertikalskärnivån. ■ Uppsök en serviceverkstad.

11 AVFALLSHANTERING



Avfallshandla alla elektriska och elektroniska apparater åtskilda från allmänt hushållsavfall på de härför avsedda kommunala ställena.

En korrekt avfallshandling och en källsorterad insamling av uttjänta apparater förebygger potentiella skador på miljön och hälsan. Det är också en förutsättning för återanvändning och återvinning av begagnade elektriska och elektroniska apparater.

Utförliga informationer om avfallshandlingen av dina förbrukade apparater får du hos din kommun, din sophämtningsentreprenör, den fackhandlare där du köpt produkten eller din säljkontakt.

Dessa utsagor gäller bara för apparater, som installerats och sålts inom den Europeiska Unionen där det europeiska direktivet 2012/19/EC gäller. I länder utanför den Europeiska Unionen kan avvikande bestämmelser gälla för avfallshandlingen av elektriska och elektroniska apparater.

12 GARANTI

Eventuella material- eller tillverkningsfel åtgärdas av oss under den lagstadgade garantitiden genom reparation eller ersättningsprodukt, efter vårt gottfinnande. Garantitiden bestäms av gällande lag i det land där produkten köptes.

Vår garantiförsäkring gäller enbart om:

- denna bruksanvisning beaktats
- maskinen har hanterats korrekt
- originalreservdelar har använts

Garantin upphör att gälla vid:

- egenmäktiga reparationsförsök
- egenmäktiga tekniska förändringar
- felaktig användning.

Garantin gäller inte för:

- lackskador som beror på normalt slitage
- Förslitningsdelar, som på reservdelsbladet är inramade xxxxxx (x).

Garantitiden inleds i och med den första slutkundens köp av produkten. Datum på inköpskvittot gäller. Vänd er med detta garantidokument och kvittot till en återförsäljare eller närmaste auktoriserade kundtjänst. Köparens lagstadgade anspråk gentemot försäljaren berörs inte av denna förklaring.

13 EG-FÖRSÄKRAN OM ÖVERENSSTÄMMELSE

Vi förklarar härmed att denna produkt i den form som den säljs på marknaden uppfyller kraven i de harmoniserade EU-direktiven, EU:s säkerhetsstandarder samt de produktspecifika standarderna.

Produkt

Eldriven vertikalskärare

Serienummer

G1411415

Tillverkare

AL-KO Geräte GmbH

Ichenhauser Str. 14

D-89359 Kötz

Deutschland

Auktoriserad representant

Andreas Hedrich

Ichenhauser Str. 14

D-89359 Kötz

Deutschland

Typ

Combi-Care 36 E comfort

EU-direktiv

2006/42/EG

2014/30/EU

2000/14/EG

2011/65/EU

Harmoniserade normer

EN 60335-1:2012+A14:2014

EN 50636-2-92:2014

EN 62233:2008

EN 55014-1:2006+A2:2011

EN 55014-2:1997+A2:2008

Ljudnivå

EN ISO 3744

uppmätt/garanterad

89,5 dB(A) / 94 dB(A)

Försäkring om överensstämmelse

2000/14/EG bilaga V

EN 61000-3-2:2006+A2 2009

EN 61000-3-3:2013

Anmält organ

Intertek Testing & Certification Ltd

Milton Keynes 4 Davy Ave, Knowlhill,

MK5 8NL

Milton Keynes

United Kingdom

Kötz, 2016-09-02



Wolfgang Hergeth

Managing Director

OVERSETTELSE AV DEN ORIGINALE BRUKSANVISNINGEN**Innhold**

1	Om denne bruksanvisningen	140
1.1	Tegnforklaringer og signalord	140
2	Produktbeskrivelse	140
2.1	Tiltenkt bruk	140
2.2	Mulig og påregnelig feil bruk	140
2.3	Leveransens omfang	140
2.4	Symboler på maskinen	141
2.5	Produktoversikt	141
3	Sikkerhetsinstrukser	142
3.1	Operatør	142
3.2	Personlig verneutstyr	142
3.3	Sikkerhet på arbeidsplassen	142
3.4	Sikkerhet for personer og dyr	142
3.5	Maskinsikkerhet	142
3.6	El-sikkerhet	142
4	Montering	142
5	Igangsetting	143
5.1	Skaff en strømkabel og sjekk strømtilkoblingen	143
5.2	Foreta visuell kontroll	143
6	Betjening	143
6.1	Styrestang foldes sammen og foldes ut (05)	143
6.2	Tilpasning av styrestangen til kroppsstørrelsen (06)	143
6.3	Still inn arbeidsdybden (07)	143
6.4	Opprette nettforbindelse (08)	144
6.5	Starte og stoppe motoren (09)	144
6.6	Henge på og av gressoppsamler (10)	144
6.7	Bevege maskinen på plenen (11)	144
7	Vedlikehold og pleie	145
7.1	Rengjøring av skjæreinnetning	145
7.2	Bytte av mosefjerne- eller luftervase (12, 13, 14)	145
8	Transport	145
9	Oppbevaring	145
10	Feilsøking	146
11	Avfallshåndtering	146
12	Garanti	147
13	EU-samsvarserklæring	147

1 OM DENNE BRUKSANVISNINGEN

- Les grundig gjennom bruksanvisningen før oppstart. Dette er forutsetningen for sikker arbeid og feilfri håndtering.
- Oppbevar bruksanvisningen alltid slik at du kan slå opp i den når du trenger informasjon om maskinen.
- Gi maskinen bare videre til andre personer sammen med denne bruksanvisningen.
- Les og følg sikkerhets- og varselhensningene i denne bruksanvisningen.

1.1 Tegnforklaringer og signalord



FARE!

Viser til en umiddelbart farlig situasjon som fører til død eller alvorlige personskader hvis den ikke unngås.



ADVARSEL!

Viser til en potensielt farlig situasjon som kan føre til død eller alvorlige personskader hvis den ikke unngås.



FORSIKTIG!

Viser til en potensielt farlig situasjon som kan føre til mindre eller moderate personskader hvis den ikke unngås.

ADVARSEL!

Viser til en potensielt farlig situasjon som kan føre til materielle skader hvis den ikke unngås.



MERK

Spesiell informasjon for bedre forståelighet og håndtering.

2 PRODUKTBeskrivelse

2.1 Tiltenkt bruk

Denne mosefjerner er konstruert for å løse opp og luften en gressplen (fjerne mose) til privat formål, og må kun brukes på tørt, kortklippet gress.

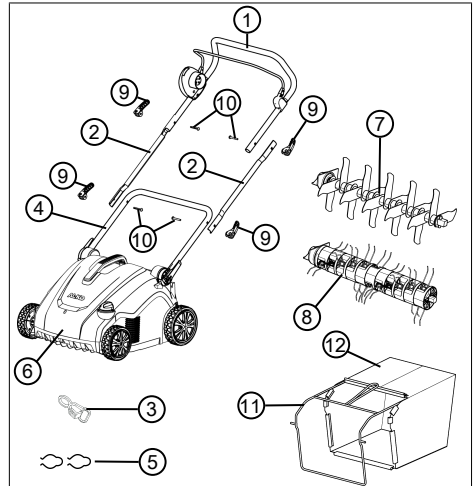
Enhver annen anvendelse, såvel som ikke godkjent om- og påbygging, anses upassende, og har til følge at garantien forfaller, at samsvaret (CE-tegnet) går tapt, samt at produsenten fraskriver seg ethvert ansvar for skader som påføres brukeren eller tredjepart.

2.2 Mulig og påregnelig feil bruk

Maskinen er ikke konsipert for profesjonell anvendelse i offentlige parker og idrettsarenaer, eller til bruk innen jord- og skogbruk. Det skal ikke benyttes til å forkorte busker og hekker, eller til å foreta utjevninger på bakken.

2.3 Leveransens omfang

Leveransens omfang omfatter posisjonene som her ramses opp. Sjekk om alle posisjonene er omfattet:

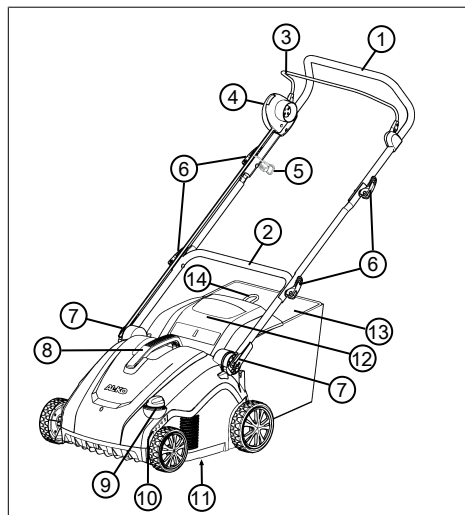


Nr.	Komponent
1	Øvre styrestang med motorbryterbøyle og motorbryter
2	Styrestang-middel (2x)
3	Kabelstrekavlastning
4	Nedre styrestang
5	Kabelklemme (2x)
6	Mosefjernere
7	Mosefjernevalse
8	Luftvealse
9	Hurtigspenner for styrestang (6x)
10	Gjennomlåsestifter for hurtigspenner (4x)
11	Ramme for gressoppsamler
12	Gressoppsamler

2.4 Symboler på maskinen

Symbol	Betydning
	Les bruksanvisningen før driften settes i gang!
	Hold tredjepersoner unna fareområdet! Overhold sikkerhetsavstanden!
	Hold hender og føtter unna skjæreverket! Før vedlikehold, pleie og rengjøring skal maskinen frakobles strøm!
	Ikke kjør over strømkabelen! Fare for strømstøt dersom strømkabelen blir skadet.
	Bruk hørselsvern og vernebriller. Strømkabelen skal kobles fra strømmettet dersom den setter seg fast eller skades.
	Prosedyre for start av motoren (se <i>Kapittel 6.5 "Starte og stoppe motoren (09)", Side 144</i>)

2.5 Produktoversikt



Nr.	Komponent
1	Øvre styrestang, sammenleggbar
2	Nedre styrestang, dreibar
3	Motorbryterbøyle
4	Motorbryter med sikkerhetsbryter og integrert støpsel
5	Kabelstrekklavlastning
6	Hurtigspenner for å slå ned styrestangen
7	Dreie-/rasteledd med hurtigspenner for justering av håndtakets høyde
8	Maskinens bærehåndtak
9	Justeringshjul for arbeidsdybde
10	5-trinns arbeidsdybdeindikator
11	Skjæreinnretning med mosefjerne- eller luffevalse
12	Beskyttelsesdeksel
13	Gressoppsamler
14	Bærehåndtak for gressoppsamler

3 SIKKERHETSINSTRUKSER

3.1 Operatør

- Ungdom under 16 år eller personer som ikke kjenner til bruksanvisningen skal ikke bruke maskinen. Følg eventuelle sikkerhetsforskrifter med hensyn til brukerens minimumsalder som måtte gjelde i landet.
- Ikke bruk maskinen hvis du er under påvirkning av alkohol, narkotika eller medisiner.

3.2 Personlig verneutstyr

- For å unngå skader på hodet og lemmer samt hørselvern, skal korrekte klær og verneutstyr brukes.
- Det personlige verneutstyret består av:
 - Hørselvern og vernebriller
 - Lang bukse og tettstående sko
 - ved vedlikehold og pleie: Vernehansker

3.3 Sikkerhet på arbeidsplassen

- Før arbeidet skal du fjerne farlige gjenstander fra arbeidsområdet, f.eks. grener, glass- og metallgjenstander, steiner.

3.4 Sikkerhet for personer og dyr

- Du skal kun benytte maskinen til den typen arbeider den er ment for. Bruk som ikke er forskriftsmessig kan forårsake personskader eller materielle skader.
- Du skal kun slå på maskinen når det ikke befinner seg noen personer eller dyr i arbeidsområdet.
- Du skal holde hender og føtter og andre kroppsdeler godt unna skjæreinnetningen når den er i drift.

3.5 Maskinsikkerhet

- Du skal kun benytte maskinen under følgende vilkår:
 - Maskinen er ikke tilsmusset.
 - Maskinen har ingen skader. Fremfor alt skal strømkabelen ikke ha noen skader.
 - Alle betjeningselementer fungerer.
- Maskinen må ikke overbelastes. Det er kun ment til privat bruk ved lette arbeider. Overbelastning medfører skader på maskinen.

3.6 El-sikkerhet



ADVARSEL!

Fare for støt

Berøring av strømførende deler hos en maskin eller strømkabel som er skadet kan, som følge av mulige strømstøt, medføre alvorlige personskader til dødsfall.

- Pass på at maskinen og strømkabelen ikke blir skadet.
 - Du skal ikke berøre noen strømførende deler, og en maskin eller strømkabel som er skadet skal umiddelbart kobles fra strømmettet.
- Sjekk på bakgrunn av maskinens tekniske data om nettspenningen hos stikkkontakten og maskinen stemmer overens. Det skal ikke benyttes noen annen nettspenning.
 - Sikkerhet hos strømkabelen:
 - Bruk kun en strømkabel som er ment for bruk utendørs.
 - Sjekk om strømkabelen har noen skader eller brudd. Defekte strømkabler skal ikke benyttes.
 - Du skal beskytte pluggforbindelsene hos strømkabelen mot fuktighet.
 - Du skal holde strømkabelen unna skjæreinnetningen og ikke kjøre over den.
 - Kabeltromler skal vikles av fullstendig for å unngå overoppheting og brann.
 - For å unngå kortslutninger og ødeleggelse av elektriske komponenter:
 - Du skal beskytte maskinen mot fuktighet og ikke benytte den ved regnvær.
 - Du skal ikke sprute vann på maskinen.

4 MONTERING

Montering: Se bildene (01) til (04).



MERK

Maskinen må kun brukes etter fullstendig montering.

5 IGANGSETTING

5.1 Skaff en strømkabel og sjekk strømtilkoblingen

Følg sikkerhetsanvisningene for strømkabelen (se *Kapittel 3.6 "El-sikkerhet", Side 142*).

Krav til strømkabelen

Skaff en strømkabel som oppfyller de følgende kriteriene:

- 3 ledere med et minimum tverrsnitt på 2,5 mm (dvs. med jordingskabel)
- maksimalt 40 m lengde
- sprutsikker (beskyttelsesklasse IP44)
- egner seg for bruk utendørs (kvaliteten H05RN-F, dvs. gummislangeledning)

Krav til strømtilkoblingen

Sjekk om strømtilkoblingen oppfyller disse kriteriene:

- minimum 10 A sikring
- jordfeilbryter med maks. 30 mA utløserstrøm

5.2 Foreta visuell kontroll

1. Sjekk om maskinen har noen skader eller løse skruer. Defekte maskindeler skal byttes ut og skruene trekkes til.
2. Sjekk strømkabelen for skader. En defekt strømkabel skal byttes ut.
3. Sjekk om maskinen har noe grovt smuss. Smuss skal fjernes.

6 BETJENING



MERK

Du skal alltid slå plenen før mose fjernes (maks. plenhøyde: 4 cm).
Fjern fremmedlegemer fra gressflaten.

6.1 Styrestang foldes sammen og foldes ut (05)



FORSIKTIG!

Klemfare

Fingre og andre kroppsdelar kan bli klemt fast mellom de løse delene på styrestangen.

- Hold derfor de løse delene på styrestangen godt fast.
- Du skal ikke holde noen fingre eller andre kroppsdelar mellom de løse delene.

ADVARSEL!

Fare for skader på strømkabelen

Motor- og strømkabel kan bli klemt fast og skadet mellom de løse delene på styrestangen.

- Påse at kabelen ikke klemmes fast når styrestangen foldes sammen/ut.

Folde sammen styrestangen

1. Hurtigspenneren på dreie-/rasteledd (05/1) skal løsnes såpass mye at hele styrestangen (05/2) lar seg vippe forover til den er vannrett (pos. a).
2. Den nedre hurtigspenneren (05/3) løsnes og den øvre styrestangen inkl. middeld (05/4) vippes bakover (pos. b).
3. Den øvre hurtigspenneren (05/5) løsnes og den øvre styrestangen (05/6) vippes forover til den er vannrett (pos. c).
4. Alle hurtigspennere strammes noe.

Styrestangen foldes ut

Foreta alt i omvendt rekkefølge.

6.2 Tilpasning av styrestangen til kroppsstørrelsen (06)

1. Hurtigspenneren løsnes på dreie-/rasteledd (06/1).
2. Styrestangen dreies til ønsket høyde (pos. a) på håndtaket (06/2). Dreiebevegelsen er begrenset gjennom anslagene (06/3) på dreie-/rasteledd.
3. Stram hurtigspenneren (06/1).

6.3 Still inn arbeidsdybden (07)

Innstillingen av arbeidsdybden retter seg etter:

- Plenens tilstand (velstelt: lav arbeidsdybde, nedgrodd: stor arbeidsdybde)
- Knivslitasje (ny: lav arbeidsdybde, slitt: stor arbeidsdybde)

Ved for stor arbeidsdybde: Maskinen blir stående og motoren trekker ikke ordentlig.



ADVARSEL!

Fare for skader på maskinen

Innstilling av arbeidsdybden mens maskinen er i gang fører til skader.

- Du skal bare stille inn arbeidsdybden ved stillstand hos motor og skjæreinnetning.

1. Justeringshjulet (07/1) dreies på HIGH, dvs. trinn 1 på arbeidsdybdeindikatoren (07/2). Skjæreinnretningen heves maksimalt.
2. Sjekk arbeidsdybden:
 - Start maskinen (se *Kapittel 6.5 "Starte og stoppe motoren (09)", Side 144*).
 - Kjør et lite stykke på plenen og sjekk arbeidsresultatet. Dersom mosen fjernes i for liten grad eller ujevnt på plenen, så må skjæreinnretningen senkes.
3. Stans maskinen og vent til skjæreinnretningen står stille.
4. Drei justeringshjulet (07/1) noe i retning av LOW, dvs. trinnene 2 til 5. Skjæreinnretningen blir senket.
5. Skrittene foran gjentas inntil mosen fjernes jevnt over hele plenen.

6.4 Opprette nettforbindelse (08)

1. Bøssingen til stikkkontakten (08/1) hos strømkabelen settes godt fast inn i støpslet (08/2) på motorbryteren.
2. Strømkabelen (08/3) klemmes slik (pos. a, pos. b) inn i kabelstrekkavlastningen (08/4) at den ikke kan trekkes ut av motorbryteren.

6.5 Starte og stoppe motoren (09)

ADVARSEL!

Fare for skader på maskinen

Ved gjentatt til-/frakobling med korte mellomrom vil motor og skjæreinnretning bli skadet.

- Motoren skal kun slås på når skjæreinnretningen står stille.

Starte motoren

1. Trykk på sikkerhetsbryteren (09/1) og hold den inne (pos. a).
2. Trekk motorbryterbøylen (09/2) til styrestangen (09/3) (pos. b). Motor og skjæreinnretning blir startet.
3. Slipp fri sikkerhetsbryteren (09/1) og hold samtidig motorbryterbøylen (09/2).



MERK

Motorbryterbøylen går ikke i lås. Hold den fast på styrestangen hele tiden mens arbeidet pågår.

Stoppe motoren

1. Slipp fri motorbryterbøylen (09/2). Denne går automatisk til nullstilling (pos. c).

Motoren stanser umiddelbart. Skjæreinnretningen løper videre frem til stillstand.



FORSIKTIG!

Fare for kuttskader

Dersom det gripes inn i skjæreinnretningen mens den fortsetter å gå, består det en fare for kuttskader.

- Vent derfor til skjæreinnretningen står stille.

6.6 Henge på og av gressoppsamler (10)

Maskinen kan benyttes både med og uten gressoppsamler.

Henge på gressoppsamler

1. Beskyttelsesdekslet (10/1) heves (pos. a).
2. Gressoppsamleren (10/2) henges inn på holderen (pos. b) bakfra.
3. Slipp fri beskyttelsesdekslet.

Henge av og tømme gressoppsamleren

1. Stans maskinen og vent til skjæreinnretningen står stille.
2. Beskyttelsesdekslet (10/1) heves.
3. Gressoppsamleren (10/2) løftes ut av holderne og tas av bakover.
4. Tøm gressoppsamleren.
5. Henge på gressoppsamler (se over).

6.7 Bevege maskinen på plenen (11)

Før maskinen (11/1) slik som vist på bildet over plenen, for å unngå at strømkabelen (11/2) blir skadet. Følg i den forbindelse sikkerhetsanvisningene (se *Kapittel 3 "Sikkerhetsinstrukser", Side 142*).

- Se om det er noen gjenstander i gresset og fjern disse fra arbeidsområdet.
- Strømkabelen føres etter for hånd.
- Styr maskinen kun på føringshåndtaket.
- Maskinen beveges i skrittempo.
- Apparatet skal alltid beveges på tvers av bakken i heng.
- Dersom motoren plutselig stopper: Motorvern bryteren ble utløst som følge av overbelastning. Vent noen minutter og prøv så å starte motoren igjen.
- I de følgende tilfellene skal du oppsøke et verksted hos kundeservice:
 - Motoren starter ikke lenger.
 - Maskinen har kjørt på en hindring.

- Maskinen vibrerer og er urolig ved bruk.
- Kniven til mosefjernevalsen hhv. stålfjærgaflene til luftevalsen er bøyd.

7 VEDLIKEHOLD OG PLEIE



FORSIKTIG!

Fare for kuttskader

Dersom det gripes inn i skjæreinnetningen mens den fortsetter å gå eller ved stillstand, består det en fare for kuttskader.

- Stans maskinen og vent til skjæreinnetningen står stille.
- Trekk ut støpslet for å koble fra strømmen til maskinen.
- Bruk beskyttelseshansker.

7.1 Rengjøring av skjæreinnetning

ADVARSEL!

Fare som følge av vann

Vann i maskinen kan medføre kortslutninger og ødeleggelse av elektriske komponenter.

- Du skal ikke sprute vann på maskinen.
- Bruk kun en feikost eller en børste til rengjøringen.

1. Stans maskinen og vent til skjæreinnetningen står stille.
2. Trekk ut støpslet.
3. Henge av gressoppsamler (se *Kapittel 6.6 "Henge på og av gressoppsamler (10)", Side 144*).
4. Maskinen vipres på siden og skjæreinnetningen rengjøres med en feikost eller en børste.

7.2 Bytte av mosefjerne- eller luftevalse (12, 13, 14)

Mosefjernevalsen er ment for grovere mosefjerning og luftevalsen for finere mosefjerning (se *Kapittel 2.3 "Leveransens omfang", Side 140*).

Demontering av valse

1. Stans maskinen og vent til skjæreinnetningen står stille.
2. Trekk ut støpslet.
3. Vri maskinens underside oppover.

4. De innvendige sekskantskruene (12/1) dreies ut og løftes av (pos. a).
5. Valsen (13/1) løftes på den ene siden hvor enden er løsnet (pos. b).
6. Lagerskålen (13/2) trekkes (pos. c) av valsen (13/1).
7. Valsen (14/1) trekkes (pos. d) av valse-drev (14/2).

Valsen monteres

Foreta alt i omvendt rekkefølge.

8 TRANSPORT

ADVARSEL!

Fare for skader på maskinen

Skjæreinnetningen skades dersom maskinen kjøres over en fast overflate med senket skjæreinnetning.

- For å heve skjæreinnetningen dreier du justeringshjulet for arbeidsdybden til HIGH (trinn 1).

1. Stans motoren og vent til skjæreinnetningen står stille.
2. Drei justeringshjulet for arbeidsdybden til HIGH (trinn 1).
3. Ta støpselet ut av stikkkontakten, legg sammen strømkabelen.

Transport av maskinen mellom to arbeidsområder

- Maskinen kjøres med hevet skjæreinnetning til arbeidsområdet.
- Dersom du bærer maskinen: Løft maskinen på bærehåndtaket.

Transport av maskinen i et kjøretøy

- Fold sammen styrestangen.
- Sikre maskinen mot å velte eller å skli i kjøretøyet.
- Sikre maskinen mot støt fra gjenstander i nærheten.
- Ikke sett noen gjenstander på maskinen.

9 OPPBEVARING

1. Trekk ut støpslet.
2. Drei justeringshjulet for arbeidsdybden til HIGH (trinn 1) (se *Kapittel 6.3 "Still inn arbeidsdybden (07)", Side 143*).
3. Fold sammen styrestangen (se *Kapittel 6.1 "Styrestang foldes sammen og foldes ut (05)", Side 143*).

4. Maskinen rengjøres grundig (se *Kapittel 7.1 "Rengjøring av skjæreinnetning"*, Side 145).
5. Alle metaldeler smøres inn med et tynt lag olje eller silikon for korrosjonsbeskyttelse.
6. Maskinen oppbevares på et tørt og rent sted som er beskyttet mot frost. Den tildekkes av en pusteeaktiv duk for å beskytte mot støv. Ikke bruk plastfolie, for å unngå oppsamling av fuktighet.

10 FEILSØKING

Feil	Årsak	Utbedring
Motoren går ikke.	Ingen strøm	<ul style="list-style-type: none"> ■ Sjekk strømkabel og effektbryter. ■ Trekk motorbryterbøylene mot styrestangen til anslaget.
	Skjæreinnetningen er blokkert som følge av plensopp og mose.	<ul style="list-style-type: none"> ■ Still inn en mindre arbeidsdybde. ■ Foreta rengjøring av skjæreinnetningen.
Umiddelbar kortslutning når støpslet settes inn	Elektriske komponenter i maskinen er defekte.	<ul style="list-style-type: none"> ■ Kontakt kundeservice.
Skjæreinnetningen roterer ikke.	Skjæreinnetningen er blokkert som følge av plensopp og mose.	<ul style="list-style-type: none"> ■ Still inn en mindre arbeidsdybde. ■ Foreta rengjøring av skjæreinnetningen.
Motorytelse og mosefjerning svekkes.	Skjæreinnetningen bremses.	<ul style="list-style-type: none"> ■ Still inn en mindre arbeidsdybde. ■ Slå plenen.
	Mosefjernernivåen er slitt.	<ul style="list-style-type: none"> ■ Mosefjernevalsen byttes ut.
Maskinen vibrerer og er urolig ved bruk.	Mosefjernernivåen er skadet.	<ul style="list-style-type: none"> ■ Mosefjernevalsen byttes ut. ■ Kontakt kundeservice.

11 AVFALLSHÅNDTERING



Kast alle elektro- og elektronikkapparater adskilt fra det generelle husholdningsavfallet, og tilfør dem til offentlige renovasjonsstasjoner!

Riktig avfallsbehandling og atskilt innsamling av gamle apparater forebygger potensielle miljø- og helseskader. Det er en forutsetning for gjenbruk og resirkulering av brukte elektro- og elektronikkapparater.

Utførlig informasjon om avfallsbehandling av gamle apparater får du av kommunen, renovasjonsmyndighetene, forhandleren hvor du kjøpte produktet eller salgsrepresentanten.

Dette gjelder bare for apparater som er installert og solgt i EU-landene og som underliggende kravene i EU-direktivet 2012/19/EU. I landene utenfor Den europeiske union kan avvikende bestemmelser for avfallsbehandling av elektro- og elektronikkapparater gjelde.

12 GARANTI

Vi utbedrer eventuelle material- eller produksjonsfeil på apparatet innenfor den lovmessige foreldelsesfristen for melding av mangler eller feil, etter vårt valg ved å reparere eller levere reservedeler. Foreldelsesfristen bestemmes ut fra gjeldende lovgivning i landet hvor apparatet ble kjøpt.

Vår garanti gjelder kun ved:

- Overholdelse av denne bruksanvisningen
- Sakkyndig behandling
- Bruk av originale reservedeler

Garantien gjelder ikke ved:

- Egenutførte reparasjonsforsøk
- Egenutførte tekniske endringer
- Ikke tiltenkt bruk

Følgende omfattes ikke av garantien:

- Lakkskader som skyldes normal slitasje
- Slitasjedeler som på reservedelskortet er merket med xxxxxx (x) ramme

Garantitiden begynner med den første sluttbrukeren sitt kjøp. Datoen regnes fra datoen på kjøpekvitningen. Ved et garantikrav må du henvende deg med denne garantierklæringen og kvitteringen til din forhandler eller til nærmeste autoriserte kundeservice. De lovbestemte mangelfordringene fra kjøper overfor selger forblir uberørt gjennom denne erklæringen.

13 EU-SAMSVARERKLÆRING

Herved erklærer vi at dette produktet, i denne utførelsen, er i samsvar med kravene i EU-direktivene, EU-sikkerhetsstandardene og de produktspesifikke standardene.

Produkt	Produsent	Autorisert representant
Elektrisk mosefjerner	AL-KO Geräte GmbH	Andreas Hedrich
Serienummer	Ichenhauser Str. 14	Ichenhauser Str. 14
G14111415	D-89359 Kötz	D-89359 Kötz
	Tyskland	Tyskland
Type	EU-direktiver	Harmoniserte standarder
Combi-Care 36 E comfort	2006/42/EU	EN 60335-1:2012+A14:2014
	2014/30/EU	EN 50636-2-92:2014
Lydeffektnivå	2000/14/EU	EN 62233:2008
EN ISO 3744	2011/65/EU	EN 55014-1:2006+A2:2011
målt / garantert		EN 55014-2:1997+A2:2008
89,5 dB(A) / 94 dB(A)	Samsvarserklæring	EN 61000-3-2:2006+A2 2009
	2000/14/EF vedlegg V	EN 61000-3-3:2013
	Teknisk kontrollorgan	Kötz, 02.09.2016
	Intertek Testing & Certification Ltd	
	Milton Keynes 4 Davy Ave, Knowlhill, MK5 8NL	
	Milton Keynes	Wolfgang Hergeth
	Storbritannia	Managing Director

KÄÄNNÖS ALKUPERÄISESTÄ KÄYTTÖOHJEESTA

Sisällysluettelo

1	Tämä käyttöohje	149
1.1	Merkkien selitykset ja huomiosanat.....	149
2	Tuotekuvaus	149
2.1	Käyttötarkoituksen mukainen käyttö.....	149
2.2	Mahdollinen ennakoitavissa oleva väärä käyttö	149
2.3	Toimitussisältö.....	149
2.4	Laitteessa käytettävät merkinnät.....	150
2.5	Tuotteen yleiskuva	150
3	Turvallisuusohjeet.....	151
3.1	Käyttäjärajoitukset.....	151
3.2	Henkilökohtaiset suojavarusteet.....	151
3.3	Työturvallisuus	151
3.4	Henkilöiden ja eläinten turvallisuus	151
3.5	Laitteen turvallisuus.....	151
3.6	Sähköturvallisuus	151
4	Asennus.....	151
5	Käyttöönotto.....	151
5.1	Verkkojohdon hankinta ja verkkoliitännän tarkistus.....	151
5.2	Silmämääräinen tarkastus.....	152
6	Käyttö.....	152
6.1	Työntöaisan taittaminen kokoon ja auki (05).....	152
6.2	Työntöaisan säätö käyttäjälle sopivaksi (06).....	152
6.3	Muokkaussyvyyden säätö (07).....	152
6.4	Verkkoliitännän kytkeminen (08).....	153
6.5	Moottorin käynnistäminen ja sammuttaminen (09).....	153
6.6	Ruohon keräyssäiliön kiinnitys ja irrotus (10).....	153
6.7	Laitteen liikuttaminen nurmikolla (11).....	153
7	Huolto ja hoito.....	154
7.1	Teräosan puhdistus.....	154
7.2	Pystyleikkuri- tai ilmaajatelan vaihto (12, 13, 14).....	154
8	Kuljetus	154
9	Säilytys	155
10	Ohjeet häiriötilanteissa	155
11	Hävittäminen.....	155
12	Takuu.....	156
13	EY-vaatimustenmukaisuusvakuutus.....	156

1 TÄMÄ KÄYTTÖOHJE

- Lue tämä käyttöohje ehdottomasti huolellisesti läpi ennen käyttöönottoa. Käyttöohjeen lukeminen on laitteen turvallisen ja häiriöttömän käytön edellytys.
- Säilytä käyttöohje aina siten, että voit tarvittaessa tarkistaa siitä tarvitsemasi tiedot laitteesta.
- Luovuta tämä käyttöohje aina laitteen mukana.
- Lue tämän käyttöohjeen sisältämät turvallisuusohjeet ja varoitukset ja noudata niitä.

1.1 Merkkien selitykset ja huomiosanat



VAARA!

Tarkoittaa välittömän vaaran aiheuttavaa tilannetta, joka aiheuttaa kuoleman tai vakavan loukkaantumisen, jos sitä ei vältetä.



VAROITUS!

Tarkoittaa mahdollisesti vaarallista tilannetta, joka voi aiheuttaa kuoleman tai vakavan loukkaantumisen, jos sitä ei vältetä.



VARO!

Tarkoittaa mahdollisesti vaarallista tilannetta, joka voi aiheuttaa lievän tai keskivaikean loukkaantumisen, jos sitä ei vältetä.

HUOMAUTUS!

Tarkoittaa tilannetta, joka voi aiheuttaa aineellisia vahinkoja, jos sitä ei vältetä.



HUOMAUTUS

Lisätietoja laitteesta ja sen käytöstä.

2 TUOTEKUVAUS

2.1 Käyttötarkoituksen mukainen käyttö

Tämä pystyleikkuri on tarkoitettu nurmikon hoitoon ja ilmaukseen (pystyleikkaukseen) yksityisillä pihoidilla. Laitteella saa käsitellä vain kuivaa, lyhyeksi ajettua ruohikkoa.

Kaikenlainen muu käyttö ja laitteeseen tehtävät muutokset ja lisäykset katsotaan käyttötarkoituksesta poikkeavaksi käytöksi, jonka seurauksena on takuun raukeaminen,

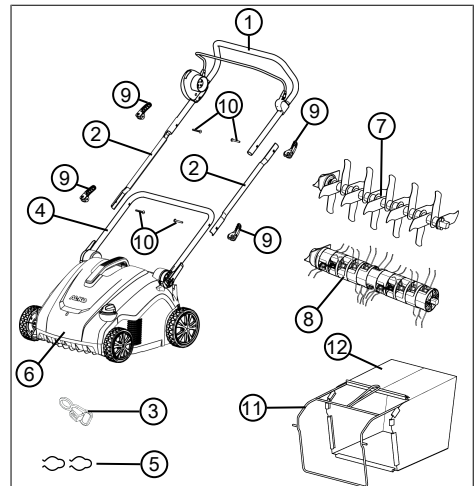
vaatimustenmukaisuuden menettäminen (CE-merkki) sekä valmistajan kaikenlaisen vastuun raukeaminen käyttäjälle tai ulkopuolisille aiheutuvista vahingoista.

2.2 Mahdollinen ennakoitavissa oleva väärä käyttö

Laitetta ei ole tarkoitettu ammattimaiseen käyttöön julkissa puistoissa ja urheilukentillä eikä maa- ja metsätaloudessa. Sitä ei saa käyttää pensaiden ja pensasaitojen leikkaamiseen eikä maan tasoittamiseen.

2.3 Toimitussisältö

Toimitus sisältää tässä mainitut osat. Tarkista, ovatko kaikki osat mukana:



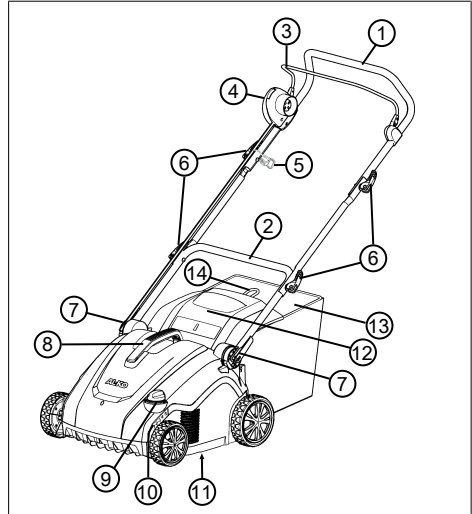
Nro	Osa
1	Työntöaisan yläosa, moottorin kytkin ja hätäkytkin
2	Työntöaisan keskiosa (2x)
3	Johdon vedonpoistin
4	Työntöaisan alaosa
5	Kaapelikiinnittimet (2x)
6	Pystyleikkuri
7	Pystyleikkurin tela
8	Ilmaajatela
9	Työntöaisan pikakiinnittimet (6x)
10	Pikakiinnittimien sokat (4x)

Nro	Osa
11	Ruohon keräyssäiliön kehikko
12	Ruohon keräyssäiliö

2.4 Laitteessa käytettävät merkinnät

Symboli	Merkitys
	Lue käyttöohje ennen käyttöönottoa!
	Pidä ulkopuoliset poissa vaara-alueelta! Noudata turvaetäisyyttä!
	Pidä kädet ja jalat etäällä leikkurista! Kytke laite irti virtalähteestä ennen huolto-, hoito- ja puhdistustöitä!
	Älä aja verkkojohdon yli! Sähköiskun vaara, jos verkkojohto vaurioituu.
	Käytä kuulo- ja silmäsuojaimia. Kytke verkkojohto irti virtalähteestä, jos se tarttunut kiinni tai vaurioitunut.
	Moottorin käynnistäminen (katso Luku 6.5 "Moottorin käynnistäminen ja sammuttaminen (09)", Sivu 153)

2.5 Tuotteen yleiskuva



Nro	Osa
1	Työntöaisan yläosa, taitettava
2	Työntöaisan alosa, käännettävä
3	Moottorin hätäkytkin
4	Moottorin kytkin, turvakytkin ja integroitu verkkopistoke
5	Johdon vedonpoistin
6	Pikakiinnitin työntöaisan taittamista varten
7	Pikakiinnittimellä varustettu lukittava kääntöniel kahvan korkeuden säätöä varten
8	Laitteen kantokahva
9	Muokkaussyvyyden säätöpyörä
10	5-portainen muokkaussyvyyden näyttö
11	Teräosa, jossa pystyleikkuri- tai ilmaajatela
12	Luukku
13	Ruohon keräyssäiliö
14	Ruohon keräyssäiliön kantokahva

3 TURVALLISUUSOHJEET

3.1 Käyttäjärajoitukset

- Alle 16-vuotiaat nuoret tai henkilöt, jotka eivät ole lukeneet käyttöohjetta, eivät saa käyttää laitetta. Noudata mahdollisia käyttäjän vähimmäisiä koskevia kansallisia turvallisuusmääräyksiä.
- Laitetta ei saa käyttää alkoholin, huumeiden tai lääkkeiden vaikutuksen alaisena.

3.2 Henkilökohtaiset suojavarusteet

- Pään ja raajojen vammojen sekä kuulovammojen välttämiseksi on käytettävä määräysten mukaista vaatetusta ja suojavarustusta.
- Henkilökohtaisiin suojavarusteisiin kuuluvat:
 - Kuulosuojaimet ja suojalasit
 - Pitkät housut ja tukevat kengät
 - Huollon ja hoidon yhteydessä: Suojakäsineet

3.3 Työturvallisuus

- Ennen kuin aloitat työskentelyn, poista työskentelyalueelta vaaralliset esineet, esim. oksat, lasin- ja metallinkappaleet, kivet.

3.4 Henkilöiden ja eläinten turvallisuus

- Käytä laitetta vain niihin töihin, joihin se on tarkoitettu. Käyttötarkoituksesta poikkeava käyttö voi aiheuttaa tapaturmia ja aineellisia vahinkoja.
- Kytke laite päälle vain, kun työskentelyalueella ei ole henkilöitä tai eläimiä.
- Pidä kätet, jalat ja muut kehonosat loitolla pyörivästä teräosasta.

3.5 Laitteen turvallisuus

- Käytä laitetta vain seuraavin edellytyksin:
 - Laite ei ole liikainen.
 - Laitteessa ei ole minkäänlaisia vaurioita. Varsinkaan verkkojohdossa ei saa olla vaurioita.
 - Kaikki käyttöelementit toimivat.
- Älä kuormita laitetta liikaa. Se on tarkoitettu kevyeen työskentelyyn yksityiskäytössä. Ylikuormitus aiheuttaa laitteen vahingoittumisen.

3.6 Sähköturvallisuus



VAROITUS!

Sähköiskun vaara

Jos kosketaan vahingoittuneiden laitteiden tai verkkojohtojen virtaa johtaviin osiin, voi sähköisku aiheuttaa vakavan tai hengenvaarallisen tapaturman.

- Pidä huoli siitä, että laite ja verkkojohto eivät vaurioidu.
- Älä koske virranalaisiin osiin ja erota vioittunut laite/verkkojohto välittömästi virtalähteestä.

- Tarkista laitteen teknisten tietojen avulla, vastaako pistorasian verkkojännite laitetta. Muita verkkojännitteitä ei saa käyttää.
- Verkkojohdon turvallisuus:
 - Käytä ainoastaan verkkojohtoa, joka on tarkoitettu ulkokäyttöön.
 - Tarkista, onko verkkojohdossa vaurioita tai murtumia. Viallisia verkkojohtoja ei saa käyttää.
 - Suojaa verkkojohdon liitännät kosteudelta.
 - Pidä verkkojohto loitolla teräosasta äläkä aja sen yli.
 - Kelaa johto kokonaan auki kaapelikelalta, jotta se ei ylikuumene tai aiheuta tulipalaa.
- Oikosulkujen ja sähköosien vioittumisen välttämiseksi:
 - Suojaa laite kosteudelta äläkä käytä sitä sateella.
 - Älä puhdistu laitetta vesisuihkulla.

4 ASENNUS

Asennus: Katso kuvat (01) - (04).



HUOMAUTUS

Laitetta saa käyttää vain täysin asennettuna.

5 KÄYTTÖÖNOTTO

5.1 Verkkojohdon hankinta ja verkkoiliitännän tarkistus

Noudata verkkojohtoa koskevia turvallisuusohjeita (katso *Luku 3.6 "Sähköturvallisuus"*, Sivu 151).

Verkkojohdolle asetettavat vaatimukset

Hanki verkkojohto, jotka täyttää seuraavat vaatimukset:

- 3 johdinta, joiden läpimitta on vähintään 2,5 mm (sis. suojajohtimen)
- Pituus enintään 40 m
- Roiskevesisuojuattu (kotelointiluokka IP44)
- Soveltuu ulkikäyttöön (laatu H05RN-F eli kumikaapeli)

Verkkoliitännälle asetettavat vaatimukset

Tarkista, vastaako verkkoliitäntä seuraavia vaatimuksia:

- Sulake väh. 10 A
- Vikavirtasuojakytkin, jonka laukaisuvirta on enint. 30 mA

5.2 Silmämääräinen tarkastus

1. Tarkista, ettei laitteessa ole vaurioita tai löystyneitä ruuveja. Vaihda laitteen vialliset osat ja kiristä ruuvit.
2. Tarkista verkkojohto vaurioiden varalta. Vaihda viallinen verkkojohto.
3. Tarkista, ettei laitteessa ole karkeaa likaa. Poista lika.

6 KÄYTTÖ



HUOMAUTUS

Leikkaa ruoho aina ennen pystyleikkurin käyttöä (ruohon maksimikorkeus: 4 cm). Poista ylimääräiset esineet tai kappaleet ruohikolta.

6.1 Työntöaisan taittaminen kokoon ja auki (05)



VARO!

Puristumisvaara

Sormet tai muut kehon osat voivat jäädä puristuksiin työntöaisan irrallisten osien väliin.

- Pidä työntöaisan irrallisista osista tukevasti kiinni.
- Älä laita sormia tai muita kehon osia irrallisten osien väliin.

HUOMAUTUS!

Sähköjohdon vaurioitusvaara

Moottori- ja verkkojohto voivat joutua puristuksiin työntöaisan irrallisten osien väliin ja vahingoittua.

- Kun taitat työntöaisaan kokoon tai auki, älä jätä johtoa puristuksiin.

Työntöaisan taittaminen kokoon

1. Löysää lukittavien kääntönivelten (05/1) pikakiinnittämiä, kunnes koko työntöaisa (05/2) voidaan taittaa eteen vaakasuoraan asentoon (kohta a).
2. Löysää alhaalla olevat pikakiinnittimet (05/3) ja taita työntöaisan yläosa ja keskiosa (05/4) taakse (kohta b).
3. Löysää ylhäällä olevat pikakiinnittimet (05/5) ja taita työntöaisan yläosa (05/6) eteenpäin vaakasuoraan asentoon (kohta c).
4. Kiristä kevyesti kaikkia pikakiinnittämiä.

Työntöaisan taittaminen auki

Toimi päinvastaisessa järjestyksessä.

6.2 Työntöaisan säätö käyttäjälle sopivaksi (06)

1. Löysää lukittavien kääntönivelten pikakiinnittimet (06/1).
2. Käännä työntöaisa kahvasta (06/2) kiinni pitäen haluamaasi korkeuteen (kohta a). Kääntöliikettä rajoittavat lukittavien kääntönivelten rajoittimet (06/3).
3. Kiristä pikakiinnittimet (06/1).

6.3 Muokkaussyvyyden säätö (07)

Muokkaussyvyys valitaan seuraavin perustein:

- Nurmikon kunto (hoidettu: matala muokkaussyvyys, villiintynyt: suuri muokkaussyvyys)
- Terän kuluneisuus (uusi: matala muokkaussyvyys, kulunut: suuri muokkaussyvyys)

Jos muokkaussyvyys on liian suuri: Laite pysähtyy eikä moottori pyöri.

**HUOMAUTUS!****Laitteen vaurioitumisvaara**

Jos muokkaussyvyyttä säädetään laitteen käydessä, seurauksena on vaurioita.

- Säädä muokkaussyvyyttä vain, kun moottori ja teräosa ovat pysähdyksissä.

1. Käännä säätöpyörä (07/1) asentoon HIGH, joka vastaa säätöä 1 muokkaussyvyyden näytössä (07/2). Teräosa nousee ylimpään asentoonsa.
2. Muokkaussyvyyden tarkistaminen:
 - Käynnistä laite (katso *Luku 6.5 "Moottorin käynnistäminen ja sammuttaminen (09)", Sivu 153*).
 - Aja laitetta ruuhikolla lyhyen matkaa ja tarkista muokausjälki. Jos pystyleikkaus on liian vähäistä tai epäsäännöllistä, teräosaa on laskettava alemmas.
3. Pysäytä laite ja odota, kunnes teräosa pysähtyy.
4. Käännä säätöpyörää (07/1) hieman suuntaan LOW, mikä vastaa säätöjä 2-5. Teräosa laskeutuu alemmas.
5. Toista näitä vaiheita, kunnes muokausjälki on tasaista.

6.4 Verkkoiliättännän kytkeminen (08)

1. Työnnä verkkojohdon liitäntä (08/1) tukevasti kiinni moottorikytkimen pistokkeeseen (08/2).
2. Kiinnitä verkkojohto (08/3) vedonpoistimeen (08/4) niin (kohta a, kohta b), että se ei irtoa moottorin kytkimestä.

6.5 Moottorin käynnistäminen ja sammuttaminen (09)**HUOMAUTUS!****Laitteen vaurioitumisvaara**

Moottori ja teräosa vaurioituvat, jos ne käynnistetään ja sammutetaan useita kertoja peräkkäin.

- Käynnistä moottori vasta, kun teräosa on pysähtynyt.

Moottorin käynnistäminen

1. Pidä turvakytkintä (09/1) painettuna (kohta a).

2. Vedä moottorin hätäkytkintä (09/2) työntöaisaa (09/3) vasten (kohta b). Moottori ja teräosa käynnistyvät.
3. Päästä irti turvakytkimestä (09/1) ja pidä samalla kiinni hätäkytkimestä (09/2).

**HUOMAUTUS**

Moottorin hätäkytkin ei luku. Pidä kiinni työntöaisasta koko työskentelyn ajan.

Moottorin sammuttaminen

1. Päästä irti moottorin hätäkytkimestä (09/2). Se palautuu automaattisesti nolla-asentoon (kohta c).

Moottori sammuu välittömästi. Teräosan pyöriminen jatkuu hetken ajan, ennen kuin se pysähtyy.

**VARO!****Vaara – teräviä teriä**

Jos vielä liikkuvaan teräosaan kosketaan, voi syntyä viiltohaavoja.

- Odota, että teräosa pysähtyy.

6.6 Ruohon keräyssäiliön kiinnitys ja irrotus (10)

Laitetta voidaan käyttää ruohon keräyssäiliön kanssa tai sitä ilman.

Ruohon keräyssäiliön kiinnitys

1. Nosta luukkua (10/1) (kohta a).
2. Ripusta keräyssäiliö (10/2) takaapäin pidikkeisiin (kohta b).
3. Päästä luukku irti.

Ruohon keräyssäiliön irrotus ja tyhjennys

1. Pysäytä laite ja odota, kunnes teräosa pysähtyy.
2. Nosta luukkua (10/1).
3. Irrota keräyssäiliö (10/2) pidikkeistä ja poista se taaksepäin.
4. Tyhjennä keräyssäiliö.
5. Kiinnitä keräyssäiliö (ks. ylh.).

6.7 Laitteen liikuttaminen nurmikolla (11)

Ohjaa laitetta (11/1) nurmikolla kuvan osoittamalla tavalla, jotta vältät verkkojohdon (11/2) vaurioitumisen. Noudata turvallisuusohjeita (katso *Luku 3 "Turvallisuusohjeet", Sivu 151*).

- Tarkkaile ympäristöä ja poista ylimääräiset kappaleet työskentelyalueelta.
- Ohjaa verkkojohtoa kädellä.

- Ohjaa laitetta vain työntöaisasta.
- Liikuta laitetta kävelyvaihtia.
- Liikuta laitetta aina poikittaissuunnassa rinteeseen nähden.
- Jos moottori sammuu yhtäkkiä: Moottorinsuojakytkin on lauennut ylikuormituksen vuoksi. Odota muutama minuutti ja yritä sitten käynnistää moottori uudelleen.
- Vie laite huoltoon seuraavissa tapauksissa:
 - Moottori ei käynnisty enää.
 - Laite on osunut esteeseen.
 - Laite tärisee ja käynti on epätasaista.
 - Pystyleikkuriterä tai ilmaajatelan teräsjouspiikit ovat vääntyneet.

7 HUOLTO JA HOITO



VARO!

Vaara – teräviä teriä

Jos vielä liikkuvaan tai pysähdyksissä olevaan teräosaan kosketaan, voi syntyä viiltohaavoja.

- Pysäytä laite ja odota, kunnes teräosa pysähtyy.
- Vedä pistoke irti, jotta laitteessa ei ole virtaa.
- Käytä suojakäsineitä.

7.1 Teräosan puhdistus

HUOMAUTUS!

Veden aiheuttama vaara

Jos laitteeseen pääsee vettä, seurauksena on oikosulku ja sähköosien rikkoutuminen.

- Älä puhdistu laitetta vesisuihkulla.
- Käytä puhdistukseen vain käsiharjaa.

1. Pysäytä laite ja odota, kunnes teräosa pysähtyy.
2. Vedä pistoke irti pistorasiasta.
3. Irrota ruohon keräyssäiliö (katso *Luku 6.6 "Ruohon keräyssäiliön kiinnitys ja irrotus (10)", Sivu 153*).
4. Kallista laite sivulle ja puhdistu teräosa käsiharjalla.

7.2 Pystyleikkuri- tai ilmaajatelan vaihto (12, 13, 14)

Pystyleikkuriterä soveltuu karkeaan pystyleikkaukseen ja ilmaajatela hienompaan työskentelyyn (katso *Luku 2.3 "Toimitussisältö", Sivu 149*).

Telan irrottaminen

1. Pysäytä laite ja odota, kunnes teräosa pysähtyy.
2. Vedä pistoke irti pistorasiasta.
3. Käännä laite ylösalaisin.
4. Kierrä kuusiokoloruuvit (12/1) auki ja poista ne (kohta a).
5. Nosta telaa (13/1) irrottamastasi päästä (kohta b).
6. Vedä laakeriholkki (13/2) irti telalta (13/1) (kohta c).
7. Vedä tela (14/1) irti käyttökoneistosta (14/2) (kohta d).

Telan asennus

Toimi päinvastaisessa järjestyksessä.

8 KULJETUS

HUOMAUTUS!

Laitteen vaurioitumisvaara

Teräosa vaurioituu, jos laitetta ajetaan kovalla alustalla teräosan ollessa alaslaskettuna.

- Nosta teräosa ylös kääntämällä muokkaussyvyyden säätöpyörä asentoon HIGH (säätö 1).

1. Sammuta moottori ja odota, kunnes teräosa pysähtyy.
2. Käännä muokkaussyvyyden säätöpyörä asentoon HIGH (säätö 1).
3. Vedä verkkopistoke pistorasiasta, kerää verkkojohto kokoon.

Laitteen kuljettaminen kahden muokattavan alueen välillä

- Aja laite muokattavalle alueelle teräosa ylösnostettuna.
- Jos kannat laitetta: Nosta laite kantokahvasta.

Laitteen kuljettaminen ajoneuvossa

- Taita työntöaisa kokoon.
- Varmista, ettei laite pääse kaatumaan tai luistamaan ajoneuvossa.

- Suojaa laite ympärillä olevien esineiden aiheuttamilta iskuilta.
- Älä laita mitään esineitä laitteen päälle.

9 SÄILYTYS

1. Vedä pistoke irti pistorasiasta.
2. Käännä muokkaussyvyyden säätöpyörä asentoon HIGH (säätö 1) (katso *Luku 6.3 "Muokkaussyvyyden säätö (07)", Sivu 152*).
3. Taita työntöaisa kokoon (katso *Luku 6.1 "Työntöaisan taittaminen kokoon ja auki (05)", Sivu 152*).
4. Puhdista laite perusteellisesti (katso *Luku 7.1 "Teräosan puhdistus", Sivu 154*).
5. Hankaa kaikkiin metalliosiin ohuesti öljyä tai silikonia, joka suojaa niitä ruostumiselta.
6. Säilytä laite kuivassa, puhtaassa ja pakkaselta suojatussa paikassa. Suojaa laite pölyltä hengittävstä materiaalista valmistetulla peitteellä. Älä käytä muovikalvaa, jotta sen alle ei kerry kosteutta.

10 OHJEET HÄIRIÖTILANTEISSA

Häiriö	Syy	Korjaaminen
Moottori ei toimi	Ei virtaa	<ul style="list-style-type: none"> ■ Tarkista verkkojohto ja suojakytin. ■ Vedä moottorin hätäkytkin työntöaisaa kohti rajoittimeen saakka.
	Takkuuntunut ruoho ja sammal on tukkinut teräosan.	<ul style="list-style-type: none"> ■ Säädä pienempi muokkaussyvyys. ■ Puhdista teräosa.
Oikosulku heti kun verkkopisto ke kytketään	Laitteen sähköosissa on vikaa.	<ul style="list-style-type: none"> ■ Vie laite huoltoon.

Häiriö	Syy	Korjaaminen
Teräosa ei pyöri.	Takkuuntunut ruoho ja sammal on tukkinut teräosan.	<ul style="list-style-type: none"> ■ Säädä pienempi muokkaussyvyys. ■ Puhdista teräosa.
Moottorin teho ja muokkausteho heikkenevät	Teräosaa jarrutetaan.	<ul style="list-style-type: none"> ■ Säädä pienempi muokkaussyvyys. ■ Leikkaa ruoho.
	Pystyleikkurin terät ovat kuluneet.	<ul style="list-style-type: none"> ■ Vaihda pystyleikkurin tela.
Laitte tärisee ja käynti on epätasaista.	Pystyleikkurin terät ovat vaurioituneet.	<ul style="list-style-type: none"> ■ Vaihda pystyleikkurin tela. ■ Vie laite huoltoon.

11 HÄVITTÄMINEN



Hävitä kaikki sähkö- ja elektroniikkalaitteet kotitalousjätteestä erillään niille tarkoitettuihin keruupisteisiin!

Käytöstä poistettujen laitteiden asianmukainen hävittäminen ja kerääminen ennaltaehkäisee ympäristö- ja terveyshaittoja. Käytettyjen sähkö- ja elektroniikkalaitteiden uudelleen käytön ja kierrättämisen edellytyksenä on niiden kerääminen.

Tarkempia ohjeita käytöstä poistettujen laitteiden hävittämiseen saat kuntasi viranomaisilta, jätehuoltopalvelulta, jälleenmyyjältä, jolta hankit tuotteen, tai yhteyshenkilöltämme.

Nämä tiedot ovat voimassa vain laitteille, jotka asennetaan ja myydään Euroopan Unioniin kuuluvissa maissa ja joita koskee direktiivi 2012/19/EU. Euroopan Unionin ulkopuolisissa maissa voimassa olevat määräykset sähkö- ja elektroniikkalaitteiden hävittämisestä voivat poiketa näistä.

12 TAKUU

Jos laitteessa esiintyy lakisääteisenä takuuajana materiaali- tai valmistusvirheitä, meillä on oikeus valintamme mukaan joko korjata ne tai vaihtaa virheellinen osa uuteen. Takuu on voimassa laitteen ostomaan lakien mukaan.

Takuu on voimassa vain, kun:

- Tätä käyttöohjetta noudatetaan
- Laitetta käsitellään asianmukaisesti
- Käytetään alkuperäisvaraosia

Takuu raukeaa, jos:

- Suoritetaan omavaltaisia korjausyrityksiä
- Suoritetaan omavaltaisia teknisiä muutoksia
- Laitetta ei käytetä määräysten mukaisesti

Takuun piiriin eivät kuulu:

- Tavallisesta käytöstä johtuvat maalipinnan vauriot
- Kuluvat osat, joiden ympärillä ei ole kehystä varaosaluettelossa

Takuuaika alkaa ensimmäisen loppukäyttäjän suorittamasta ostosta. Ratkaisevaa on ostokuitin päivämäärä. Ota tätä selvitystä koskeissa asioissa yhteys laitteen myyjään tai lähimpään valtuutettuun asiakaspalveluun ja esitä alkuperäinen ostokuitti. Tämä tieto ei koske ostajan lakisääteisiä oikeuksia laitteen puutteisiin liittyen.

13 EY-VAATIMUSTENMUKAISUUSVAKUUTUS

Vakuutamme täten, että tämä tuote vastaa sen markkinoille tuodussa muodossa yhdenmukaistettujen EU-direktiivien, EU-turvastandardien ja tuotekohtaisten standardien vaatimuksia.

Tuote

Sähkökäyttöinen
pystyleikkuri

Sarjanumero

G1411415

Valmistaja

AL-KO Geräte GmbH
Ichenhauser Str. 14
D-89359 Kötz
Saksa

Valtuutettu

Andreas Hedrich
Ichenhauser Str. 14
D-89359 Kötz
Saksa

Tyyppi

Combi-Care 36 E comfort

EU-direktiivit

2006/42/EY
2014/30/EU
2000/14/EY
2011/65/EU

Yhdenmukaistetut standardit

EN 60335-1:2012+A14:2014
EN 50636-2-92:2014
EN 62233:2008
EN 55014-1:2006+A2:2011
EN 55014-2:1997+A2:2008
EN 61000-3-2:2006+A2 2009
EN 61000-3-3:2013

Äänitehotaso

EN ISO 3744
mitattu/taattu

89,5 dB(A) / 94 dB(A)

Vaatimustenmukaisuusvakuutus

2000/14/EY liite V

Ilmoitettu laitos

Intertek Testing & Certification Ltd
Milton Keynes 4 Davy Ave, Knowlhill,
MK5 8NL
Milton Keynes
United Kingdom

Kötz, 2.9.2016



Wolfgang Hergeth
Managing Director

ALGUPÄRASE KASUTUSJUHENDI TÕLGE**Sisukord**

1	Selle kasutusjuhendi kohta	158
1.1	Sümbolite ja märksõnade seletus	158
2	Toote kirjeldus	158
2.1	Otstarbekohane kasutamine	158
2.2	Võimalik prognoositav väärkasutamine	158
2.3	Tarnekomplekt	158
2.4	Sümbolid seadmel	159
2.5	Toote ülevaade	159
3	Ohutusjuhised	160
3.1	Kasutaja	160
3.2	Isiklik kaitsevarustus	160
3.3	Ohutus töökohal	160
3.4	Inimeste ja loomade ohutus	160
3.5	Seadme ohutus	160
3.6	Elektriohutus	160
4	Monteerimine	160
5	Kasutuselevõtt	160
5.1	Toitekaabli hankimine ja toiteühenduse kontrollimine	160
5.2	Visuaalne kontroll	161
6	Kasutamine	161
6.1	Käepideme kokku- ja lahtiklappimine (05)	161
6.2	Käepideme kohandamine kasutaja pikkusele (06)	161
6.3	Töösügavuse reguleerimine (07)	161
6.4	Toitevõrku ühendamine (08)	162
6.5	Mootori käivitamine ja seiskamine (09)	162
6.6	Murukogumiskorvi paigaldamine ja eemaldamine (10)	162
6.7	Seadme liigutamine murul (11)	162
7	Hooldus	163
7.1	Lõikemehhanismi puhastamine	163
7.2	Kobestus- ja õhutusvaltsi vahetamine (12, 13, 14)	163
8	Transportimine	163
9	Hoiulepanek	163
10	Abi tõrgete korral	164
11	Jäätmekäitlus	164
12	Garantii	165
13	EÜ vastavusdeklaratsioon	165

1 SELLE KASUTUSJUHENDI KOHTA

- Lugege kasutusjuhend enne aku kasutuselevõttu kindlasti tähelepanelikult läbi. See on ohutu töö ja rikkevaba käsitsemise eeldus.
- Hoidke kasutusjuhendit alati sellises kohas, kust te selle vajadusel kiiresti üles leiate.
- Andke seade edasi teisele isikule ainult koos kasutusjuhendiga.
- Lugege kindlasti selles kasutusjuhendis olevaid ohutusjuhiseid ja hoiatusi.

1.1 Sümbolite ja märksõnade seletus



OHT!

Tähistab vahetult ohtlikku olukorda, mille eiramine toob kaasa surmava või raske vigastuse.



HOIATUS!

Tähistab võimalikku ohtlikku olukorda, mille eiramine võib tuua kaasa surmava või raske vigastuse.



ETTEVAATUST!

Tähistab võimalikku ohtlikku olukorda, mille eiramine võib tuua kaasa kerge või mõõduka vigastuse.

TÄHELEPANU!

Tähistab ohtlikku olukorda, mille eiramine võib tuua kaasa materiaalse kahju.



MÄRKUS

Erijuhised arusaamise ja käsitsemise parandamiseks.

2 TOOTE KIRJELDUS

2.1 Otstarbekohane kasutamine

See õhutaja on ette nähtud muru kobestamiseks ja õhutamiseks (aereerimiseks) erakasutuses ning sellega tohib töötada vaid kuival lühikeseks niidetud murul.

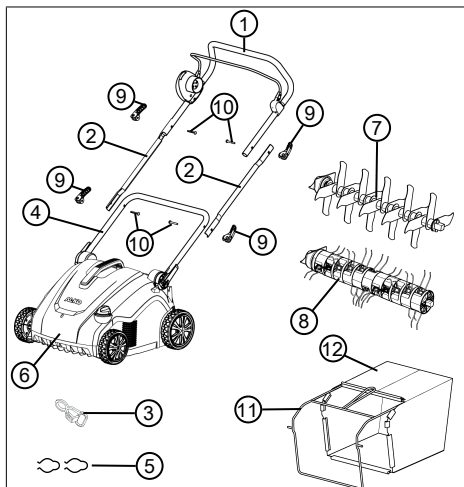
Igasugune muu kasutamine ning ümber- ja juurdeehitused muudavad seadme otstarvest ja tühistavad garantii ja vastavuskindluse (CE-märgis), samuti ei vastata tootja sellisel juhul kasutajale ja kolmandatele isikutele tekkiva kahju eest.

2.2 Võimalik prognoositav väärkasutamine

Seade ei ole ette nähtud äriotstarbel kasutamiseks avalikes parkides ja spordiväljakutel, samuti mitte kasutamiseks põllu- ja metsamajanduses. Seda ei tohi kasutada pöösaste ja hekkide lühendamiseks ega pinnase tasandamiseks.

2.3 Tarnekomplekt

Tarnekomplekti kuuluvad siin loetletud osad. Kontrollige, kas kõik osad on olemas.

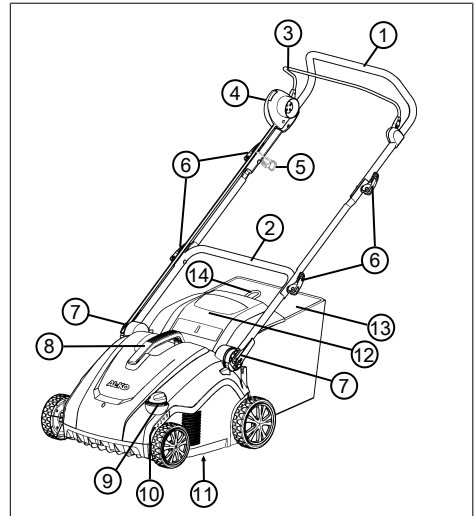


Nr	Osa
1	Käepide koos mootorilüliti hoova ja mootorilülitiga
2	Käepideme keskosad (2x)
3	Kaabli tõmbetõkis
4	Alumine käepide
5	Kaabliklambrid (2x)
6	Õhutaja
7	Kobestusvalts
8	Õhutusvalts
9	Käepideme kiirkinnitus (6x)
10	Kiirkinnituste tihvtid (4x)
11	Murukogumiskorvi raam
12	Murukogumiskorv

2.4 Sümbolid seadmel

Sümbol	Tähendus
	Lugege enne kasutuselevõttu kasutusjuhend läbi!
	Hoidke kõrvalised isikud ohupiirkonnast eemal! Hoidke ohutut kaugust!
	Hoidke käed ja jalad löikeseadmetest eemal! Enne hooldus-, korrashoiu- ja puhastustöid tuleb seade toitevõrgust lahutada!
	Ärge sõitke üle toitekaabli! Elektrilöögioht kahjustunud toitekaabli korral.
	Kandke kuulmiskaitsevahendit ja silmakaitsemeid. Lahutage kinnijäänud või kahjustunud toitekaabel toitevõrgust.
	Mootori käivitamine (vt Peatükk 6.5 "Mootori käivitamine ja seiskamine (09)", Lehekülg 162)

2.5 Toote ülevaade



Nr	Osa
1	Ülemine käepide, kokkuklapitav
2	Alumine käepide, keeratav
3	Mootorilüliti hoob
4	Mootorilüliti koos turva-kontaktlüliti ja integreeritud toitepistikuga
5	Kaabli tõmbetõkis
6	Kiirkinnitus käepideme pööramiseks
7	Pöörd-/fikseerimisliigend koos kiirkinnitusega pidemekõrguse reguleerimiseks
8	Seadme kandepide
9	Töösügavuse seadistusratas
10	5-Astmeline töösügavuse näidik
11	Löikemehhanism koos kobustus- või õhutussvaltsiga
12	Kaitsekate
13	Murukogumiskorv
14	Murukogumiskorvi kandepide

3 OHUTUSJUHISED

3.1 Kasutaja

- Alla 16 aasta vanused noored ja isikud, kes ei ole kasutusjuhendiga tutvunud, ei tohi seadet kasutada. Järgige võimalikke riigisiseseid ohutuseeskirju kasutaja vanuse alampiiri kohta.
- Seadet ei tohi kasutada alkoholi, narkootikumide või ravimite mõju all.

3.2 Isiklik kaitsevarustus

- Selleks et kaitsta pea- ja jäsemevigastusi ning kuulmiskahjustusi, tuleb kanda nõuetekohast riietust ja kaitsevarustust.
- Isikliku kaitsevarustuse osad:
 - kõrvaklapid ja kaitseprillid
 - pikad püksid ja tugevad jalatsid
 - Hoolduse ja korrashoiu ajal: kaitsekindad

3.3 Ohutus töökohal

- Eemaldage enne töö alustamist tööpiirkonnast ohtlikud esemed, näiteks oksad, klaasi- ja metallitükid, kivid.

3.4 Inimeste ja loomade ohutus

- Kasutage seadet ainult nende tööde jaoks, mille jaoks see on ette nähtud. Mitteotstarbekohane kasutamine võib põhjustada vigastusi ja tekitada materiaalselt kahju.
- Lülitage seade sisse ainult juhul, kui tööpiirkonnas ei viibi inimesi ega loomi.
- Hoidke käsi ja jalgu ning muid kehaosi liikuvast löikemehhanismist eemal.

3.5 Seadme ohutus

- Kasutage seadet ainult siis, kui alljärgnevad tingimused on täidetud.
 - Seade ei ole määratud.
 - Seadmel ei ole kahjustusi. Eelkõige ei tohi toitekaabel kahjustunud olla.
 - Kõik juhtelemendid toimivad.
- Ärge koormake seadet üle. Seade on ette nähtud kergeteks töödeks eramajapidamises. Ülekoormus võib põhjustada seadme kahjustumist.

3.6 Elektriohutus



HOIATUS!

Elektrilöögi oht.

Kahjustunud seadme voolu juhtivate osade või kahjustunud toitekaabli puudutamine võib kaasa tuua raskeid vigastusi või surma põhjustava elektrilöögi.

- Jälgige, et seade ja toitekaabel ei oleks kahjustunud.
- Ärge puudutage voolu juhtivaid osi ning lahutage kahjustunud seade või toitekaabel kohe toitevõrgust.
- Kontrollige selle seadme tehnilistest andmetest, kas pistikupesa ja seadme toitepinge kattuvad. Muid toitepingeid ei tohi kasutada.
- Toitekaabli ohutus:
 - Kasutage ainult toitekaablit, mis on ette nähtud kasutamiseks välitingimustes.
 - Kontrollige, ega toitekaabel ei ole kahjustunud või rabadaks muutunud. Defektset toitekaablit ei tohi kahjustada.
 - Kaitske toitekaabli pistikühendusi niiskuse eest.
 - Hoidke toitekaabel löikemehhanismist eemal ja ärge sõitke kaablist üle.
 - Kerige kaabel kaablitrumliit täielikult maha, et vältida ülekuumenemist ja tulekahju.
- Lühiste ja elektriosade kahjustumise vältimiseks:
 - Kaitske seadet niiskuse eest ning ärge kasutage seda vihma ajal.
 - Ärge pritsige seadmele vett.

4 MONTEERIMINE

Monteerimine: vt jooniseid (01) kuni (04).



MÄRKUS

Seadet tohib käitada alles pärast täielikku monteerimist.

5 KASUTUSELEVÕTT

5.1 Toitekaabli hankimine ja toiteühenduse kontrollimine

Järgige toitekaabli ohutusjuhiseid (vt Peatükk 3.6 "Elektriohutus", Lehekülg 160).

Nõuded toitekaablile

Hankige toitekaabel, mis vastab alljärgnevatele nõuetele.

- kolm juhet minimaalse ristlõikega 2,5 mm (st koos kaitsejuhiga);
- maksimaalne pikkus 40 m;
- pritsmeveekaitsega (kaitseklass IP44);
- sobib kasutamiseks välistingimustes (kvaliteet H05RN-F, st kummiümbrisega juhe)

Nõuded toiteühendusele

Kontrollige, kas toiteühendus vastab alljärgnevatele nõuetele:

- min 10 A kaitse
- rikkevoolu kaitseüliliit max 30 mA rakendusvooluga

5.2 Visuaalne kontroll

1. Kontrollige, ega seadmel ei ole kahjustusi ja lahtiseid kruve. Vahetage vigased seadmeosad ja keerake kruvid kinni.
2. Kontrollige, ega toitekaablil ei ole kahjustusi. Vahetage vigane toitekaabel välja.
3. Kontrollige, ega seadmel ei ole tugevat mustust. Eemaldage mustus.

6 KASUTAMINE



MÄRKUS

Niitke muru alati enne õhutamist (muru max kõrgus: 4 cm).
Eemaldage murupinnalt võõrkehad.

6.1 Käepideme kokku- ja lahtiklappimine (05)



ETTEVAATUST!

Muljumisoht

Sõrmed ja muud kehaosad võivad käepideme lahtiste osade vahel muljuda saada.

- Hoidke käepideme lahtistest osadest tugevalt kinni.
- Ärge hoidke sõrmi ega muid kehaosi lahtiste osade vahel.

TÄHELEPANU!

Toitekaabli kahjustumise oht

Mootori- ja toitekaabel võivad käepideme lahtiste osade vahele jääda ning kahjustada saada.

- Ärge jätke käepideme kokku- ja lahtiklappimisel kaablit selle vahele.

Käepideme kokkuklappimine

1. Keerake pöörd-/fikseerimisliigenditel olevad kiirkinnitused (05/1) nii palju lahti, et kogu käepideme (05/2) saab pöörata ette, horisontaalsesse asendisse (pos a).
2. Keerake alumine kiirkinnitus (05/3) lahti ja klappige ülemine käepide koos keskosaga (05/4) taha (pos b).
3. Keerake ülemine kiirkinnitus (05/5) lahti ning klappige ülemine käepide (05/6) ette, horisontaalsesse asendisse (pos c).
4. Keerake kõik kiirkinnitused kergelt kinni.

Käepideme lahtiklappimine

Toimige vastupidises järjekorras.

6.2 Käepideme kohandamine kasutaja pikkusele (06)

1. Keerake pöörd-/fikseerimisliigendite kiirkinnitused (06/1) lahti.
2. Keerake pidemel olev käepide (06/2) soovitud kõrgusele (pos a). Pöördliikumist piiravad pöörd-/fikseerimisliigendite piirajad (06/3).
3. Keerake kiirkinnituse (06/1) kinni.

6.3 Töösügavuse reguleerimine (07)

Töösügavus reguleeritakse vastavalt alljärgnevatele tingimustele:

- muru seisukord (hooldatud: väike töösügavus; metsik: suur töösügavus);
- tera kulumine (uus: väike töösügavus; kulunud: suur töösügavus);

Liiga suure töösügavuse korral: Seade jääb seisma ja mootor ei jõua vedada.



TÄHELEPANU!

Seadme kahjustumise oht

Töösügavuse reguleerimine töötaval seadmel toob kaasa kahjustused.

- Seadistage töösügavust ainult siis, kui mootor ja lõikemehhanism seisavad.

1. Seadke seadistusratas (07/1) asendisse HIGH, st 1. aste töörügvase näidikul (07/2). Lõikemehhanism tõuseb maksimaalsele kõrgusele.
2. Töösügvase kontrollimine:
 - Käivitage seade (vt *Peatükk 6.5 "Mootori käivitamine ja seiskamine (09)"*, *Lehekülg 162*).
 - Liikuge murul veidi edasi ja kontrollige töösügvast. Kui muru õhutatakse liiga vähe või ebakorrapäraselt, tuleb lõikemehhanismi langetada.
3. Seisake seade ja oodake, kuni lõikemehhanism seisma jääb.
4. Pöörake seadistusratat (07/1) veidi suunas LOW, st 2. kuni 5. astmele. Lõikemehhanism langetatakse.
5. Korrake eelnevaid samme nii kaua, kuni muru õhutatakse ühtlaselt.

6.4 Toitevõrku ühendamine (08)

1. Asetage toitekaabli pistik (08/1) mootorilüliti pistikupessa (08/2).
2. Kinnitage toitekaabel (08/3) kaabli tõmbetõkikesse (08/4) (pos a, b), nii et seda ei saa mootorilülilt ära tõmmata.

6.5 Mootori käivitamine ja seiskamine (09)

TÄHELEPANU!

Seadme kahjustumise oht

Korduv lühiajaline järjestikune sisse-/väljalülitamine kahjustab mootorit ja lõikemehhanismi.

- Lülitage mootor sisse ainult siis, kui lõikemehhanism seisab.

Mootori käivitamine

1. Vajutage turva-kontaktlüliti (09/1) ja hoidke seda all (pos a).
2. Tõmmake mootorilüliti hooba (09/2) käepideme (09/3) poole (pos b). Mootor ja lõikemehhanism käivituvad.
3. Laske turva-kontaktlüliti (09/1) lahti ja hoidke samal ajal mootorilüliti hooba (09/2) kinni.



MÄRKUS

Mootorilüliti hoob ei lukustu. Hoidke töö ajal kogu aeg käepidemest kinni.

Mootori seiskamine

1. Laske mootorilüliti hoob (09/2) lahti. See läheb automaatselt nullasendisse (pos c).

Mootor seiskub kohe. Lõikemehhanism pöörleb edasi, kuni jääb seisma.



ETTEVAATUST!

Lõikevigastuste oht!

Käte asetamine pöörlevasse lõikemehhanismi võib põhjustada lõikevigastusi.

- Oodake, kuni lõiketera jääb seisma.

6.6 Murukogumiskorvi paigaldamine ja eemaldamine (10)

Seadet saab kasutada nii murukogumiskorviga kui ka ilma selleta.

Murukogumiskorvi paigaldamine

1. Tõstke kaitsekate (10/1) üles (pos a).
2. Kinnitage murukogumiskorv (10/2) suunaga tagantpoolt hoidikutesse (pos b).
3. Laske kaitsekate lahti.

Murukogumiskorvi eemaldamine ja tühjendamine

1. Seisake seade ja oodake, kuni lõikemehhanism seisma jääb.
2. Tõstke kaitsekate (10/1) üles.
3. Tõstke murukogumiskorv (10/2) hoidikutest ära ja eemaldage suunaga tahapoole.
4. Tühjendage murukogumiskorv.
5. Paigaldage murukogumiskorv (vt eestpoolt).

6.7 Seadme liigutamine murul (11)

Juhtige seade (11/1) nii üle muru, nagu joonisel on näidatud. Muidu võib toitekaabel (11/2) kahjustada saada. Järgige ohutusjuhiseid (vt *Peatükk 3 "Ohutusjuhised"*, *Lehekülg 160*).

- Jälgige, ega muru sees ei ole esemeid ning eemaldage need tööpiirkonnast.
- Aidake toitekaablit käega järele.
- Juhtige seadet ainult käepidemest.
- Liikuge seadmega kõnnikiirusel.
- Liikuge seadmega kallaku suhtes risti.
- Kui mootor seiskub ootamatult: Mootori kaitseüliliti rakendus ülekoormuse tõttu. Oodake mõni minut ja püüdke seejärel mootor uuesti käivitada.
- Pöörduge alljärgnevatel juhtudel klienditeenindusse:
 - Mootor ei käivitu enam.
 - Seade sõitis vastu takistust.
 - Seade vibreerib ja töötab ebaühtlaselt.

- Kobestusvaltsi terad või õhutusvaltsi terasvedru piid on paindunud.

7 HOOLDUS



ETTEVAATUST!

Lõikevigastuste oht!

Käte asetamine pöörlevasse või seisvasse lõikemehhanismi võib põhjustada lõikevigastusi.

- Seisake seade ja oodake, kuni lõikemehhanism jääb seisma.
- Seadme vabastamiseks pinge alt lahutage toitepistik.
- Kandke kaitsekindaid.

7.1 Lõikemehhanismi puhastamine

TÄHELEPANU!

Oht vee tõttu

Seadmes olev vesi põhjustab lühiseid ja elektriosa kahjustumist.

- Ärge pritsige seadmele vett.
- Kasutage puhastamiseks ainult käsiluuda või harja.

1. Seisake seade ja oodake, kuni lõikemehhanism seisma jääb.
2. Eemaldage toitepistik.
3. Võtke murukogumiskorb ära (vt *Peatükk 6.6 "Murukogumiskorvi paigaldamine ja eemaldamine (10)", Lehekülg 162*).
4. Kallutage seade küljele ja puhastage lõikemehhanism käsiluuda või harjaga.

7.2 Kobestus- ja õhutusvaltsi vahetamine (12, 13, 14)

Kobestusvalts on ette nähtud jämedaks kobestamiseks, õhutusvalts peeneks kobestamiseks (vt *Peatükk 2.3 "Tarnekomplekt", Lehekülg 158*).

Valtsi eemaldamine

1. Seisake seade ja oodake, kuni lõikemehhanism seisma jääb.
2. Eemaldage toitepistik.
3. Pöörake seadme alumine külg üles.
4. Keerake sisekuuskantkruidid (12/1) välja ja tõstke üles (pos a).
5. Tõstke valts (13/1) lahtise otsa poolt üles (pos b).

6. Eemaldage valtsilt (13/1) laagri liud (13/2) (pos c).
7. Eemaldage valts (14/1) valtsiajamilt (14/2) (pos d).

Valtsi paigaldamine

Toimige vastupidises järjekorras.

8 TRANSPORTIMINE

TÄHELEPANU!

Seadme kahjustumise oht

Kui seadet liigutatakse langetatud lõikemehhanismiga üle kõva pinna, saab lõikemehhanism kahjustada.

- Keerake töösügavuse seaderatas lõikemehhanismi tõstmiseks asendisse HIGH (1. aste).

1. Seisake mootor ja oodake, kuni lõikemehhanism seisma jääb.
2. Keerake töösügavuse seaderatas asendisse HIGH (1. aste).
3. Keerake toitepistik pistikupesast välja, pange toitekaabel kokku.

Seadme transportimine kahe tööpiirkonna vahel

- Seadme tööpiirkonda viimise ajal peab lõikemehhanism olema üles tõstetud.
- Kui hoiate seadet käes: Tõstke seade üles kandepidemest.

Seadme transportimine sõidukis

- Klappige käepide kokku.
- Kinnitage seade sõidukis ümbermineku ja libisemise vastu.
- Kaitske seadet ümbritsevate esemete löökide eest.
- Ärge asetage seadmele esemeid.

9 HOIULEPANEK

1. Eemaldage toitepistik.
2. Keerake töösügavuse seaderatas asendisse HIGH (1. aste) (vt *Peatükk 6.3 "Töösügavuse reguleerimine (07)", Lehekülg 161*).
3. Klappige käepide kokku (vt *Peatükk 6.1 "Käepideme kokku- ja lahtiklappimine (05)", Lehekülg 161*).
4. Puhastage seade hoolikalt (vt *Peatükk 7.1 "Lõikemehhanismi puhastamine", Lehekülg 163*).

5. Kandke kõigile metallosadele korrosioonikaitseks õhuke kiht õli või silikooni.
6. Hoidke seadet kuivas, puhtas ja külma eest kaitstud kohas. Katke kaitskeks tolmu eest õhku läbi laskva kattega. Ärge kasutage kilet, muidu võib tekkida niiskuse kogunemine.

10 ABI TÕRGETE KORRAL

Rike	Põhjus	Kõrvaldamine
Mootor ei tööta.	Toide puudub	<ul style="list-style-type: none"> ■ Kontrollige toitekaablit ja kaitselülilit. ■ Tõmmake mootorilüliti hoob kuni piirajani vastu käepidet.
	Lõikemehhanism on muru ja samblaga ummistunud.	<ul style="list-style-type: none"> ■ Seadistage madalam töösügavus. ■ Puhastage lõikemehhanism.
Kohene lühistumine pärast toitepistikute ühendamist	Seadme elektriosa on vigane.	<ul style="list-style-type: none"> ■ Pöörduge klienditeenindusse.
Lõikemehhanism ei pöörle.	Lõikemehhanism on muru ja samblaga ummistunud.	<ul style="list-style-type: none"> ■ Seadistage madalam töösügavus. ■ Puhastage lõikemehhanism.
Mootori ja kobestusvõimsus on vähenenud.	Lõikemehhanismi pidurdatakse.	<ul style="list-style-type: none"> ■ Seadistage madalam töösügavus. ■ Niitke muru.
	Kobestusterad on kulunud.	<ul style="list-style-type: none"> ■ Vahetage kobestusvalts välja.
Seade vibreerib ja töötab ebaühtlaselt.	Kobestusterad on kahjustunud.	<ul style="list-style-type: none"> ■ Vahetage kobestusvalts välja.
		<ul style="list-style-type: none"> ■ Pöörduge klienditeenindusse.

11 JÄÄTMEKÄITLUS



Kõrvaldage kõik elektri- ja elektroonikajäätmed olmejäätmetest eraldi, selleks ettenähtud kohtades!

Korrektne kõrvaldamine ja vanade seadmete eraldi kogunemine ennetab võimalikku keskkonna- ja tervisekahju. See tagab kasutatud elektri- ja elektroonikaseadmete taaskasutamise ja ringlussevõtu.

Põhjalikku teavet oma vanade seadmete kõrvaldamise kohta saate omavalitsusest, jäätmekäitlusettevõttest, toote edasimüüjalt või müügiesindajalt.

Need väited kehtivad üksnes seadmete kohta, mida paigaldatakse ja müüakse Euroopa Liidu riikides ja mis kuuluvad Euroopa Liidu direktiivi 2012/19/EL reguleerimisalasse. Väljaspool Euroopa Liitu asuvates riikides võivad vanade elektri- ja elektroonikaseadmete jäätmekäitlusele kehtida erinevad nõuded.

12 GARANTII

Võimalikud materjali- ja tootmisvead kõrvaldame seaduses ettenähtud garantiiaja jooksul oma äranägemisel kas remondi teel või asendame uue tootega. Garantiaeg oleneb seadme ostukoha riigi seadustest.

Meie garantii kehtib vaid alljärgnevate tingimuste täitmisel: Garantii kaotab kehtivuse alljärgnevatel juhtudel:

- kasutusjuhendi järgimine;
- asjatundlik käsitsemine;
- originaalvaruosade kasutamine.
- omavolilised remondikatsed;
- omavoliline tehniline muutmine;
- mitteotstarbekohane kasutamine.

Garantii ei hõlma:

- loomulikust kulumisest tulenevaid värvikahjustusi,
- kuluvaid osi, mis on varuosade kaardil tähistatud [xxxxxx (x)] raamiga

Garantiaeg algab ostu sooritamise esimese lõppkasutaja poolt. Määrava tähtsusega on ostutšeki kuupäev. Pöörduge selle garantiideklaratsiooni ja ostutšekiga edasimüüja või lähima volitatud klienditeeninduse poole. See vastavusdeklaratsioon ei puuduta ostja poolt müüja vastu esitatavaid seadusega ettenähtud kvaliteedikaeбусi.

13 EÜ VASTAVUSDEKLARATSIOON

Me kinnitame käesolevaga, et see toode täidab turul levitataval kujul ühtlustatud ELi direktiivide, ELi ohutusstandardite ja tootepõhiste standardite nõudeid.

Toode	Tootja	Volitatud isik
Elektriline õhutaja	AL-KO Geräte GmbH	Andreas Hedrich
Seerianumber	Ichenhauser Str. 14	Ichenhauser Str. 14
G14111415	D-89359 Kötz	D-89359 Kötz
	Saksamaa	Saksamaa
Tüüp	ELi direktiivid	Harmoneeritud standardid
Combi-Care 36 E comfort	2006/42/EÜ	EN 60335-1:2012+A14:2014
	2014/30/EL	EN 50636-2-92:2014
Müravõimsuse tase	2000/14/EÜ	EN 62233:2008
EN ISO 3744	2011/65/EL	EN 55014-1:2006+A2:2011
mõõdetud/garanteeritud	Vastavusdeklaratsioon	EN 55014-2:1997+A2:2008
89,5 dB(A) / 94 dB(A)	2000 /14/EÜ, V lisa	EN 61000-3-2:2006+A2 2009
		EN 61000-3-3:2013
	Teavitatud asutus	Kötz, 02.09.2016
	Intertek Testing & Certification Ltd	
	Milton Keynes 4 Davy Ave, Knowlhill,	
	MK5 8NL	
	Milton Keynes	Wolfgang Hergeth
	United Kingdom	Managing Director

ORIGINALIOS NAUDOJIMO INSTRUKCIJOS VERTIMAS**Turinys**

1	Apie šią naudojimo instrukciją	167
1.1	Simbolių paaiškinimai ir signaliniai žodžiai	167
2	Gaminio aprašymas	167
2.1	Naudojimas pagal paskirtį	167
2.2	Galimi numatomi netinkamo naudojimo būdai	167
2.3	Komplektas	167
2.4	Ant įrenginio esantys simboliai	168
2.5	Gaminio apžvalga	168
3	Saugos nuorodos	169
3.1	Operatoriai	169
3.2	Asmens apsaugos priemonės	169
3.3	Sauga darbo vietoje	169
3.4	Asmenų ir gyvūnų sauga	169
3.5	Įrenginio sauga	169
3.6	Elektros sauga	169
4	Montavimas	169
5	Paleidimas	169
5.1	Tinklo kabelio parūpinimas ir tinklo jungties tikrinimas	169
5.2	Apžiūrimoji kontrolė	170
6	Valdymas	170
6.1	Kreipiamosios rankenos užlenkimas ir atlenkimas (05)	170
6.2	Kreipiamosios rankenos pritaikymas pagal ūgį (06)	170
6.3	Darbinio gylio nustatymas (07)	171
6.4	Prijungimas prie tinklo (08)	171
6.5	Variklio paleidimas ir sustabdymas (09)	171
6.6	Žolės surinkimo krepšio užkabinimas ir nukabinimas (10)	171
6.7	Įrenginio judinimas ant vejos (11)	172
7	Techninė priežiūra ir priežiūra	172
7.1	Pjovimo mechanizmo valymas	172
7.2	Aeratoriaus arba ventiliatoriaus velenėlio keitimas (12, 13, 14)	172
8	Transportavimas	173
9	Sandėliavimas	173
10	Pagalba atsiradus sutrikimams	173
11	Išmetimas	174
12	Garantija	175
13	EB atitikties deklaracija	175

1 APIE ŠIĄ NAUDOJIMO INSTRUKCIJĄ

- Prieš eksploatuodami būtinai atidžiai perskaitykite šią naudojimo instrukciją. Tai yra saugaus darbo ir sklاندaus valdymo sąlyga.
- Visada laikykite šią naudojimo instrukciją taip, kad visada galėtumėte ją paskaityti, kai reikės informacijos apie įrenginį.
- Perduokite įrenginį kitiems asmenims tik kartu su šia naudojimo instrukcija.
- Perskaitykite ir laikykitės šioje naudojimo instrukcijoje pateiktų saugos ir įspėjimų nurodymų.

1.1 Simbolių paaiškinimai ir signaliniai žodžiai



PAVOJUS!

Nurodo gresiančią pavojingą situaciją, kurios neišvengus galimas mirtinas arba sunkus sužalojimas.



ĮSPĖJIMAS!

Nurodo galimą pavojingą situaciją, kurios neišvengus galimas mirtinas arba sunkus sužalojimas.



ATSARGIAI!

Nurodo galimą pavojingą situaciją, kurios neišvengus galimas lengvas arba vidutinio sunkumo sužalojimas.

DĖMESIO!

Nurodo situaciją, kurios neišvengus galima materialinė žala.



NUORODA

Specialios nuorodos dėl geresnio suprantamumo ir valdymo.

2 GAMINIO APRAŠYMAS

2.1 Naudojimas pagal paskirtį

Šis aeratorius yra skirtas vejai purenti ir vėdinti (aeruoti) privačioje valdoje ir jį galima naudoti tik ant sausos, trumpai nupjautos vejės.

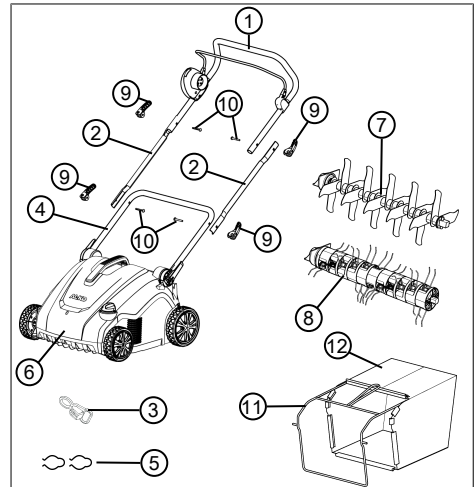
Bet koks kitoks naudojimas ir neleistinas permontavimas arba primontavimas laikomas naudojimu ne pagal paskirtį, todėl garantija tampa negaliojanti ir netenkama atitikties (CE ženkle) bei gamintojas neprisiima atsakomybės už naudotojo arba trečiųjų asmenų patirtą žalą.

2.2 Galimi numatomi netinkamo naudojimo būdai

Įrenginys neskirtas naudoti komerciniams tikslams viešuosiuose parkuose ir sporto aikštėse bei žemės ir miškų ūkyje. Jo negalima naudoti krūmams ir gyvatvorėms trumpinti bei dirvai lyginti.

2.3 Komplektas

Komplektą sudaro čia išvardintos pozicijos. Patikrinkite, ar jos visos yra:



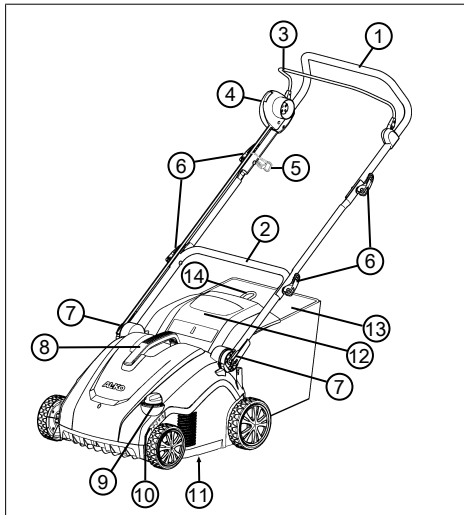
Nr.	Konstrucinė dalis
1	Viršutinė kreipiamoji rankena su variklio jungtiklo rankenėle
2	Kreipiamosios rankenos vidurinės dalys (2x)
3	Kabelio apsauga nuo ištraukimo
4	Apatinė kreipiamoji rankena
5	Kabelio gnybtai (2x)
6	Aeratorius
7	Aeratoriaus velenėlis
8	Ventiliatoriaus velenėlis
9	Kreipiamosios rankenos spartaus įtvirtinimo įtaisai (6x)
10	Spartaus įtvirtinimo įtaiso prakišami kaiščiai (4x)
11	Žolės surinkimo krepšio rėmas

Nr.	Konstruktinė dalis
12	Žolės surinkimo krepšys

2.4 Ant įrenginio esantys simboliai

Simbolis	Reikšmė
	Prieš eksploatacijos pradžią perskaitykite naudojimo instrukciją!
	Pašalinams asmenims liepkite pasišalinti iš pavojaus zonos! Laikykites saugaus atstumo.
	Laikykite plaštakas ir pėdas toliau nuo pjovimo mechanizmo! Prieš techninės priežiūros, priežiūros ir valymo darbus išjunkite įrenginį iš elektros maitinimo tinklo!
	Nepervažiukite tinklo kabelio! Elektros smūgio pavojus esant pažeistam tinklo kabeliui.
	Naudokite klausos ir akių apsaugą. Atjunkite tinklo kabelį nuo elektros maitinimo tinklo.
	Variklio paleidimo veiksmai (žr. Skyrius 6.5 "Variklio paleidimas ir sustabdymas (09)", Puslapis 171)

2.5 Gaminio apžvalga



Nr.	Konstruktinė dalis
1	Viršutinė kreipiamoji rankena, sudedama
2	Apatinė kreipiamoji rankena, sukama
3	Variklio jungiklio rankenėlė
4	Variklio jungiklis su apsauginiu liečiamu jungikliu ir integruotu elektros kištuku
5	Kabelio apsauga nuo ištraukimo
6	Spartaus įtvirtinimo įtaisas, skirtas kreipiamajai rankenai sudėti
7	Sukamasis / užsifiksuojantis lankstas su spartaus įtempimo įtaisu, skirtas rankenos aukščiui reguliuoti
8	Įrenginio rankena
9	Darbinio gylio nustatymo ratukas
10	5 pakopų darbinio gylio indikatorius
11	Pjovimo mechanizmas su aeratoriaus arba ventiliatoriaus velenėliu
12	Sklandė su atvartu
13	Žolės surinkimo krepšys
14	Žolės surinkimo krepšio rankena

3 SAUGOS NUORODOS

3.1 Operatoriai

- Jaunuoliams iki 16 metų arba asmenims, nesusipažinusiems su naudojimo instrukcija, naudoti įrenginį yra draudžiama. Laikykitės galimų šalyje galiojančių saugos reikalavimų dėl naudotojo amžiaus cenzos.
- Nevaldykite įrenginio, jei vartojote alkoholio, narkotikų arba medikamentų.

3.2 Asmens apsaugos priemonės

- Siekiant išvengti galvos ir galūnių sužalojimų bei klausos organų pažeidimų, būtina vilkėti taisyklėse numatytus drabužius ir naudoti apsaugos priemones.
- Asmenines apsaugines priemones sudaro:
 - klausos apsauga ir apsauginiai akiniai,
 - ilgos kelnės ir tvirti batai,
 - atliekant techninę priežiūrą ir priežiūrą: apsauginės pirštinės.

3.3 Sauga darbo vietoje

- Iš darbo zonos prieš darbus pašalinkite pavojingus daiktus, pvz., šakas, stiklines ir metalines dalis, akmenis.

3.4 Asmenų ir gyvūnų sauga

- Naudokite įrenginį tik tiems darbams, kuriems jis numatytas. Naudojant ne pagal paskirtį, galima susižaloti ir apgadinti daiktus.
- Junkite įrenginį tik tada, kai darbo zonoje nėra žmonių ir gyvūnų.
- Laikykite rankas arba kojas ar kitas kūno dalis toliau nuo veikiančio pjovimo mechanizmo.

3.5 Įrenginio sauga

- Naudokite įrenginį tik šiomis sąlygomis:
 - Įrenginys nepurvinas.
 - Įrenginys neapgadintas. Ypač negali būti pažeistas tinklo kabelis.
 - Visi valdymo elementai veikia.
- Neperkraukite įrenginio. Jis skirtas lengviems darbams privačiame sektoriuje. Dėl perkrovos įrenginys apgadinas.

3.6 Elektros sauga



ĮSPĖJIMAS!

Pavojus dėl elektros smūgio

Palietus apgadinto įrenginio arba tinklo kabelio elektros srovę tiekiančias dalis, dėl elektros smūgio galima patirti sunkių arba mirtinų sužalojimų.

- Atkreipkite dėmesį į tai, kad įrenginys ir tinklo kabelis nebūtų pažeisti.
- Nelieskite elektros srovę tiekiančių dalių ir atjunkite apgadintą įrenginį arba tinklo kabelį nedelsdami nuo elektros srovės tinklo.

- Pagal šio įrenginio techninius duomenis patikrinkite, ar sutampa kištukinio lizdo ir įrenginio tinklo įtampa. Negalima naudoti jokios kitos tinklo įtamos.
- Tinklo kabelio sauga:
 - Naudokite tik tinklo kabelį, kuris numatytas naudoti lauke.
 - Patikrinkite, ar tinklo kabelį, ar jis nepažeistas ir nesutrūkinėjęs. Nenaudokite pažeistų tinklo kabelių.
 - Apsaugokite tinklo kabelio kištukines jungtis nuo drėgmės.
 - Laikykite tinklo kabelį toliau nuo pjovimo mechanizmo ir nepervažiukite jo.
 - Kad išvengtumėte perkaitimo ir gaisro, kabelio būgnus visiškai išvyniokite.
- Kad išvengtumėte trumpojo jungimo ir elektrinių konstrukcinių dalių sugadinimo:
 - Apsaugokite įrenginį nuo drėgmės ir nenaudokite jo lyjant lietu.
 - Nepurškite į įrenginį vandens.

4 MONTAVIMAS

Montavimas: Žr. (01)–(04) pav.



NUORODA

Įrenginį galima naudoti tik tada, kai jis visiškai sumontuotas.

5 PALEIDIMAS

5.1 Tinklo kabelio parūpinimas ir tinklo jungties tikrinimas

Laikykitės saugos nuorodų dėl tinklo kabelio (žr. Skyrius 3.6 "Elektros sauga", Puslapis 169).

Reikalavimai tinklo kabeliui

Parūpinkite tinklo kabelį, kuris atitinka šiuos reikalavimus:

- 3 laidai, kurių min. skerspjūvis yra 2,5 mm (t. y. su apsauginiu laidu)
- maks. 40 m ilgio
- apsaugotas nuo vandens pusrų (apsaugos klasė IP44)
- tinka naudoti lauke (H05RN-F kokybė, guminė žarnų sąranka)

Reikalavimai tinklo jungčiai

Patikrinkite, ar tinklo jungtis atitinka šiuos reikalavimus:

- min. 10 A saugiklis
- apsauginis nuotėkio srovės jungiklis su maks. 30 mA grįžimo srove

5.2 Apžiūrimoji kontrolė

1. Patikrinkite įrenginį, ar jis neapgadintas ir ar nėra atsilaisvinusių varžtų. Pakeiskite apgadintas įrenginio dalis ir priveržkite varžtus.
2. Patikrinkite, ar nepažeistas tinklo kabelis. Pažeistą tinklo kabelį pakeiskite.
3. Patikrinkite, ar įrenginys nėra labai purvinas. Pašalinkite nešvarumus.

6 VALDYMAS



NUORODA

Prieš aeruodami, visada nupjaukite veją (maks. vejos aukštis: 4 cm).

Pašalinkite iš vejos ploto svetimkūnius.

6.1 Kreipiamosios rankenos užlenkimas ir atlenkimas (05)



ATSARGIAI!

Suspaudimo pavojus

Tarp nepritvirtintų kreipiamosios rankenos dalių gali būti prispausti pirštai arba kitos kūno dalys.

- Tvirtai laikykite nepritvirtintas kreipiamosios rankenos dalis.
- Tarp nepritvirtintų dalių nelaikykite pirštų arba kitų kūno dalių.

DĖMESIO!

Elektros srovės kabelio pažeidimo pavojus

Tarp nepritvirtintų kreipiamosios rankenos dalių gali būti prispaustas ir pažeistas variklio arba tinklo kabelis.

- Užlenkdami / atlenkdami kreipiamąją rankeną, neprispauskite kabelio.

Kreipiamosios rankenos užlenkimas

1. Spartaus įtempimo įtaisą už sukamųjų / užsifiksuojančių lankstų (05/1) atlaisvinkite tiek, kad visą kreipiamąją rankeną (05/2) būtų galima palenkti į priekį į horizontalią padėtį (a poz.).
2. Atlaisvinkite apatinį spartaus įtempimo įtaisą (05/3) ir viršutinę kreipiamąją rankeną su vidurine dalimi (05/4) atlenkite atgal (b poz.).
3. Atlaisvinkite viršutinį spartaus įtempimo įtaisą (05/5) ir atlenkite kreipiamąją rankeną (05/6) į priekį į horizontalią padėtį (c poz.).
4. Visus spartaus įtempimo įtaisus šiek tiek priveržkite.

Kreipiamosios rankenos atlenkimas

Atlikite veiksmus atvirkštine eilės tvarka.

6.2 Kreipiamosios rankenos pritaikymas pagal ūgį (06)

1. Atlaisvinkite spartaus įtempimo įtaisą už sukamųjų / užsifiksuojančių lankstų (06/1).
2. Sukite kreipiamąją rankeną už rankenos (06/2) iki norimo aukščio (a poz.). Sukamąjį judesį riboja sukamųjų / užsifiksuojančių lankstų atramos (06/3).
3. Priveržkite spartaus įtempimo įtaisą (06/1).

6.3 Darbinio gylio nustatymas (07)

Darbinio gylio nustatymas priklauso nuo:

- vejos būsenos (prižiūrėta: mažesnis darbinis gylis, sulaukėjusi: didesnis darbinis gylis);
- peilių susidėvėjimo (nauji mažesnis darbinis gylis, susidėvėję: didesnis darbinis gylis).

Kai darbinis gylis per didelis: įrenginys lieka stovėti ir variklis trūkčioja.



DĖMESIO!

Įrenginio apgadinimo pavojus

Kai darbinis gylis nustatomas veikiant įrenginiui, atsiranda pažeidimų.

- Darbinį gylį nustatinėkite tik tada, kai variklis ir pjovimo mechanizmas sustoja.

1. Nustatymo ratuką (07/1) pasukite ties HIGH, t. y. į 1 pakopą darbinio gylio indikatoriuje (07/2). Pjovimo mechanizmas pakeliamas maksimaliai.
2. Patikrinkite darbinį gylį:
 - paleiskite įrenginį (žr. *Skyrius 6.5 "Variklio paleidimas ir sustabdymas (09)", Puslapis 171*).
 - Šiek tiek pavažiokite ant vejos ir patikrinkite darbo rezultatą. Jei veja aeruojama per mažai arba netolygiai, pjovimo mechanizmą reikia nuleisti.
3. Sustabdykite įrenginį ir palaukite, kol pjovimo mechanizmas sustos.
4. Nustatymo ratuką (07/1) šiek tiek pasukite kryptimi LOW, t. y. į 2–5 pakopas. Pjovimo mechanizmas nuleidžiamas.
5. Ankstesnius veiksmus kartokite tol, kol veja bus aeruota tolygiai.

6.4 Prijungimas prie tinklo (08)

1. Tinklo kabelio kištukinę jungtį (08/1) tvirtai įkiškite į variklio jungiklio kištuką (08/2).
2. Tinklo kabelį (08/3) įspauskite į kabelio įtempimo mažinimo įtaisą (08/4) taip (a, b poz.), kad jo nebūtų galima nutraukti nuo variklio jungiklio.

6.5 Variklio paleidimas ir sustabdymas (09)

DĖMESIO!

Įrenginio apgadinimo pavojus

Kelis kartus iš eilės trumpai įjungiant / išjungiant, variklis ir pjovimo mechanizmas apgadinami.

- Įjunkite variklį tik tada, kai pjovimo mechanizmas stovi.

Variklio užvedimas

1. Paspauskite apsauginį liečiamą jungiklį (09/1) ir laikykite paspaudę (a poz.).
2. Patraukite variklio jungiklio apkabą (09/2) kreipiamosios rankenos (09/3) link (b poz.). Variklis ir pjovimo mechanizmas paleidžiami.
3. Atleiskite apsauginį liečiamą jungiklį (09/1) ir tuo metu laikykite variklio jungiklio apkabą (09/2).



NUORODA

Variklio jungiklio apkaba neužsifiksuoja. Per visą darbo trukmę laikykite ją tvirtai už kreipiamosios rankenos.

Variklio sustabdymas

1. Atleiskite variklio jungiklio apkabą (09/2). Ji automatiškai grįžta į nulinę padėtį (c poz.).

Variklis iš karto sustoja. Pjovimo mechanizmas veikia iš inercijos, kol sustoja.



ATSARGIAI!

Pavojus įsipjauti!

Kišant rankas į iš inercijos veikiančią pjovimo mechanizmą, kyla pavojus įsipjauti.

- Palaukite, kol pjovimo mechanizmas sustos.

6.6 Žolės surinkimo krepšio užkabinimas ir nukabinimas (10)

Įrenginį galima naudoti su žolės surinkimo krepšiu ir be jo.

Žolės surinkimo krepšio užkabinimas

1. Pakelkite sklendę su atvartu (10/1) (a poz.).
2. Žolės surinkimo krepšį (10/2) iš galo įkabinkite į laikiklį (b poz.).
3. Atleiskite sklendę su atvartu.

Žolės surinkimo krepšio nukabinimas ir ištuštinimas

1. Sustabdykite įrenginį ir palaukite, kol pjovimo mechanizmas sustos.
2. Pakelkite sklendę su atvartu (10/1).
3. Iškelkite žolės surinkimo krepšį (10/2) iš laikiklių ir nuimkite į galą.
4. Ištuštinkite žolės surinkimo krepšį.
5. Užkabinkite žolės surinkimo krepšį (žr. pirmiau).

6.7 Įrenginio judinimas ant vejų (11)

Kreipkite įrenginį (11/1) veja taip, kaip parodyta paveikslėlyje, kad nepažeistumėte tinklo kabelio (11/2). Tuo metu laikykitės saugos nuorodų (žr. *Skyrius 3 "Saugos nuorodos", Puslapis 169*).

- Atkreipkite dėmesį į daiktus žolėje ir pašalinkite juos iš darbo zonos.
- Kreipkite kabelį ranka.
- Įrenginį valdykite tik kreipiamąja rankena.
- Judinkite įrenginį žingsnio greičiu.
- Visada judinkite įrenginį skersai šlaito.
- Jei variklis staiga sustoja: Apsauginis variklio jungiklis suveikė dėl perkrovos. Kelias minutes palaukite ir tada pamėginkite vėl paleisti variklį.
- Toliau nurodytais atvejais kreipkitės į klientų aptarnavimo tarnybą:
 - Nebepasileidžia variklis.
 - Įrenginys užvažiavo ant kliūtis.
 - Įrenginys vibruoja ir veikia netolygiai.
 - Aeratoriaus velenėlio peiliai arba ventiliatoriaus velenėlio spyruokliuojantys plieniniai dantys deformuoti.

7 TECHNINĖ PRIEŽIŪRA IR PRIEŽIŪRA



ATSARGIAI!

Pavojus įsipjauti!

Kišant rankas į iš inercijos veikiančią arba stovintį pjovimo mechanizmą, kyla pavojus įsipjauti.

- Sustabdykite įrenginį ir palaukite, kol pjovimo mechanizmas sustos.
- Norėdami atjungti elektros srovės tiekimą į įrenginį, ištraukite elektros kištuką.
- Mūvėkite apsaugines pirštines.

7.1 Pjovimo mechanizmo valymas

DĖMESIO!

Pavojus dėl vandens

Patekus į įrenginį vandens, įvyksta trumpasis jungimas ir sugadinamos elektrinės konstrukcinės dalys.

- Nepurkškite į įrenginį vandens.
- Norėdami išvalyti, naudokite tik rankinę šluotelę arba šepetį.

1. Sustabdykite įrenginį ir palaukite, kol pjovimo mechanizmas sustos.
2. Ištraukite elektros kištuką.
3. Nukabinkite žolės surinkimo krepšį (žr. *Skyrius 6.6 "Žolės surinkimo krepšio užkabinkimas ir nukabinimas (10)", Puslapis 171*).
4. Paverskite įrenginį į šoną ir rankine šluotele arba šepetiu išvalykite pjovimo mechanizmą.

7.2 Aeratoriaus arba ventiliatoriaus velenėlio keitimas (12, 13, 14)

Aeratoriaus velenėlis numatytas didesniems aeravimo darbams, ventiliatoriaus velenėlis – mažesniems (žr. *Skyrius 2.3 "Komplektas", Puslapis 167*).

Velenėlio išmontavimas

1. Sustabdykite įrenginį ir palaukite, kol pjovimo mechanizmas sustos.
2. Ištraukite elektros kištuką.
3. Apatinę įrenginio pusę pasukite į viršų.
4. Išsukite varžtus su vidiniais šešiabriauniais (12/1) ir nukelkite (a poz.).
5. Vienoje pusėje pakelkite velenėlį (13/1) už atlaisvinto galo (b poz.).
6. Nutraukite nuo velenėlio (13/1) guolio įdėklą (13/2) (c poz.).
7. Nutraukite velenėlį (14/1) nuo velenėlio pavaros (14/2) (d poz.).

Velenėlio įmontavimas

Atlikite veiksmus atvirkštine eilės tvarka.

8 TRANSPORTAVIMAS

DĖMESIO!

Įrenginio apgadinimo pavojus

Pjovimo mechanizmas bus apgadintas, jei įrenginys su nuleistu pjovimo mechanizmu bus vežamas kietu paviršiumi.

- Norėdami pakelti pjovimo mechanizmą, darbinio gylio nustatymo ratuką pasukite ties HIGH (1 pakopa).

1. Sustabdykite variklį ir palaukite, kol pjovimo mechanizmas sustos.
2. Pasukite darbinio gylio nustatymo ratuką ties HIGH (1 pakopa).
3. Ištraukite elektros kištuką iš kištukinio lizdo ir sulankstykite tinklo kabelį.

Įrenginio transportavimas tarp dviejų darbo zonų

- Pakėlę pjovimo mechanizmą, nuvežkite įrenginį į darbo zoną.
- Jei įrenginį nešate: pakelkite įrenginį už rankenos.

Įrenginio transportavimas transporto priemone

- Užlenkite kreipiamąją rankeną.
- Užfiksuokite įrenginį transporto priemonėje, kad neapvirštų ir nenuslystų.
- Apsaugokite renginį nuo smūgių dėl aplink gulinčių daiktų.
- Nestatykite ant įrenginio jokių daiktų.

9 SANDĖLIAVIMAS

1. Ištraukite elektros kištuką.
2. Pasukite darbinio gylio nustatymo ratuką ties HIGH (1 pakopa) (žr. *Skyrius 6.3 "Darbinio gylio nustatymas (07)", Puslapis 171*).
3. Užlenkite kreipiamąją rankeną (žr. *Skyrius 6.1 "Kreipiamosios rankenos užlenkimas ir atlenkimas (05)", Puslapis 170*).
4. Kruopščiai išvalykite įrenginį (žr. *Skyrius 7.1 "Pjovimo mechanizmo valymas", Puslapis 172*).
5. Kad apsaugotumėte visas metalines dalis nuo korozijos, sutepkite jas plonai alyva arba silikonu.

6. Laikykite įrenginį sausoje, švarioje ir nuo šalčio apsaugotoje vietoje. Norėdami apsaugoti nuo dulkių, uždenkite orui laidžiu tentu. Nenaudokite plastikinės plėvelės, kad išvengtumėte drėgmės kaupimosi.

10 PAGALBA ATSIKIRADUS SUTRIKIMAMS

Sutrikimas	Priežastis	Šalinimas
Neveikia variklis.	Nėra elektros srovės	<ul style="list-style-type: none"> ■ Patikrinkite tinklo kabelį ir apsauginį laido jungiklį. ■ Apsauginę variklio apkabą iki galo patraukite kreipiamosios rankenos link.
	Pjovimo mechanizmą užblokavo žolė ir samanės.	<ul style="list-style-type: none"> ■ Nustatykite mažesnę darbinį gylių. ■ Išvalykite pjovimo mechanizmą.
Trumpasis jungimas tik įkišus elektros kištuką	Sugedusios įrenginio elektrinės konstrukcinės dalys.	<ul style="list-style-type: none"> ■ Kreipkitės į klientų aptarnavimo dirbtuves.
Pjovimo mechanizmas nesisuka.	Pjovimo mechanizmą užblokavo žolė ir samanės.	<ul style="list-style-type: none"> ■ Nustatykite mažesnę darbinį gylių. ■ Išvalykite pjovimo mechanizmą.
Sumažėja variklio ir aeratoriaus galia.	Pjovimo mechanizmas stabdomas.	<ul style="list-style-type: none"> ■ Nustatykite mažesnę darbinį gylių. ■ Nupjaukite veją.
	Susidėvėjo aeratoriaus peiliai.	<ul style="list-style-type: none"> ■ Pakeiskite aeratoriaus velenėlius.

Sutrikimas	Priežastis	Šalinimas
Įrenginys vibruoja ir veikia netolygiai.	Pažeisti aeratoriaus peiliai.	<ul style="list-style-type: none"> ■ Pakeiskite aeratoriaus velenėlj. ■ Kreipkitės į klientų aptarnavimo dirbtuves.

11 IŠMETIMAS



Utilizuokite visus elektrinius ir elektrinius prietaisus atskirai nuo bendrų buitinių atliekų oficialiai numatytuose punktuose!

Tinkamai utilizuojant ir atskirai surenkant panaudotus prietaisus, apsaugoma nuo potencialios žalos aplinkai ir sveikatos sutrikdymo. Tai naudotų elektrinių ir elektroninių įrenginių perdirbimo ir pakartotinio naudojimo sąlyga.

Išsamios informacijos apie naudotų įrenginių išmetimą teiraukitės savo savivaldybėje, savo atliekų šalinimo tarnyboje, specializuoto prekybininko, iš kurio pirkote produktą, arba savo kontaktinio asmens.

Šie teiginiai galioja tik įrenginiams, įrengtiems ir parduodamiems Europos Sąjungos šalyse ir kuriems taikoma 2012/19/ES direktyva. Ne Europos Sąjungos šalims gali galioti kitos elektrinių ir elektroninių įrenginių utilizavimo nuostatos.

12 GARANTIJA

Galimus įrenginio medžiagų ar gamybos defektus įstatymų numatytu pretenzijų dėl trūkumų reiškimo senaties termino laikotarpiu mes šaliname savo nuožiūra remonto arba keitimo būdu. Senaties terminas nustatomas kiekvienu konkrečiu atveju pagal šalies, kurioje įrenginys buvo įsigytas, teisės aktus.

Mūsų garantinis įsipareigojimas galioja tik šiais atvejais:

- vadovaujamesi šia naudojimo instrukcija;
- įrenginys tinkamai naudojamas;
- naudojamos originalios atsarginės dalys.

Garantija nustoja galioti šiais atvejais:

- bandoma savarankiškai remontuoti įrenginį;
- savarankiškai atliekami techniniai pakeitimai;
- įrenginys naudojamas ne pagal paskirtį.


Garantija netaikoma:

- dažų pažeidimams, atsiradusiems dėl normalaus dėvėjimosi;
- susidėvinčiosioms dalims, atsarginių dalių kortelėje [xxxxxx (x)] pažymėtoms rėmeliu.

Garantinis laikotarpis prasideda nuo dienos, kurią įrenginį pirmą kartą įsigyja galutinis vartotojas. Lemiamą yra pirkimo dokumente nurodyta data. Kreipkitės su šia garantijos deklaracija ir originaliu pirkimo dokumentu į savo pardavėją arba artimiausią įgaliotąjį klientų aptarnavimo skyrių. Ši deklaracija nedaro įtakos įstatymais pagrįstoms pirkėjo pretenzijoms, kurias jis gali pareikšti pardavėjui.

13 EB ATITIKTIES DEKLARACIJA

Pareiškiame, kad šis rinkai pateiktos formos gaminys atitinka darniųjų ES direktyvų, ES saugos standartų ir gaminiui taikomų standartų reikalavimus.

Gaminys	Gamintojas	Įgaliotasis atstovas
Elektrinis aeratorius	AL-KO Geräte GmbH	Andreas Hedrich
Serijos numeris	Ichenhauser Str. 14	Ichenhauser Str. 14
G1411415	D-89359 Kötz	D-89359 Kötz
	Vokietija	Vokietija
Modelis	ES direktyvos	Darnieji standartai
„Combi-Care 36 E comfort“	2006/42/EB	EN 60335-1:2012+A14:2014
	2014/30/ES	EN 50636-2-92:2014
Garso galios lygis	2000/14/EB	EN 62233:2008
EN ISO 3744	2011/65/ES	EN 55014-1:2006+A2:2011
išmatuotas / garantuojamas		EN 55014-2:1997+A2:2008
89,5 dB(A) / 94 dB(A)	Atitikties deklaracija	EN 61000-3-2:2006+A2 2009
	2000/14/EB V priedas	EN 61000-3-3:2013
	Notifikuotoji įstaiga	Kötz, 2016-09-02
	Intertek Testing & Certification Ltd	
	Milton Keynes 4 Davy Ave, Knowlhill,	
	MK5 8NL	
	Milton Keynes	Wolfgang Hergeth
	Jungtinė Karalystė	Vykdantysis direktorius

ПЕРЕВОД ОРИГИНАЛЬНОГО РУКОВОДСТВА ПО ЭКСПЛУАТАЦИИ

Оглавление

1	Информация о руководстве по эксплуатации	177
1.1	Условные обозначения и сигнальные слова	177
2	Описание продукта	177
2.1	Использование по назначению	177
2.2	Случаи предусмотренного применения	177
2.3	Комплект поставки	177
2.4	Символы на устройстве	178
2.5	Обзор продукта	178
3	Указания по технике безопасности	179
3.1	Операторы	179
3.2	Средства индивидуальной защиты	179
3.3	Безопасность на рабочем месте	179
3.4	Безопасность людей и животных	179
3.5	Безопасность устройства	179
3.6	Электрическая безопасность	179
4	Установка	180
5	Ввод в эксплуатацию	180
5.1	Проверка состояния сетевого кабеля и подключения к сети	180
5.2	Проведение визуального осмотра	180
6	Последовательность установки	180
6.1	Складывание и раскладывание направляющей балки (05)	180
6.2	Регулирование направляющей балки соответственно росту пользователя (06)	181
6.3	Регулировка рабочей глубины (07)	181
6.4	Установка сетевого соединения (08)	181
6.5	Запуск и останов двигателя (09)	181
6.6	Навешивание/снятие травосборника (10)	182
6.7	Запустите устройство на газоне (11)	182
7	Техобслуживание и уход	182
7.1	Очистите режущий аппарат	183
7.2	Замена вальца аэратора или аэрирующего цилиндра (12, 13, 14)	183
8	Транспортировка	183
9	Хранение	183
10	Устранение неисправностей	184
11	Утилизация	184
12	Гарантия	185
13	Заявление о соответствии ЕС	185

1 ИНФОРМАЦИЯ О РУКОВОДСТВЕ ПО ЭКСПЛУАТАЦИИ

- Обязательно прочитайте данное руководство по эксплуатации перед вводом в эксплуатацию. Это необходимо для безопасной и безотказной работы.
- Всегда держите это руководство по эксплуатации под рукой, чтобы прочитать его, если вам потребуется информация об устройстве.
- Передавайте устройство другим лицам только вместе с этим руководством по эксплуатации.
- Прочтите и соблюдайте указания по технике безопасности и предупреждения, приведенные в данном руководстве по эксплуатации.

1.1 Основные обозначения и сигнальные слова



ОПАСНОСТЬ!

Указывает на опасную ситуацию, которая, если ее не избежать, приводит к смерти или серьезным травмам.



ПРЕДУПРЕЖДЕНИЕ!

Указывает на потенциально опасную ситуацию, которая, если ее не избежать, может привести к смерти или серьезным травмам.



ОСТОРОЖНО!

Указывает на потенциально опасную ситуацию, которая, если ее не избежать, может привести к травмам легкой и средней тяжести.

ВНИМАНИЕ!

Указывает на ситуацию, которая, если ее не избежать, может привести к имущественному ущербу.



ПРИМЕЧАНИЕ

Специальные указания для облегчения понимания и эксплуатации.

2 ОПИСАНИЕ ПРОДУКТА

2.1 Использование по назначению

Аэратор предназначен для разрыхления и вентиляции грунта газона (аэрации) на частных участках, и его можно использовать только на сухом коротко подстриженном газоне.

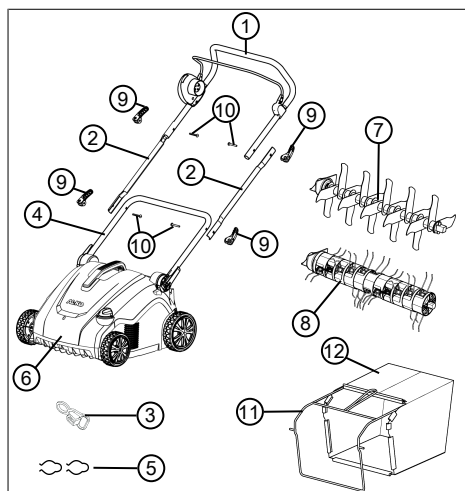
Любое другое использование или несанкционированные изменения и дополнения считаются использованием не по назначению и приводят к аннулированию гарантии, а также потери соответствия (знак CE) и отказ от какой-либо ответственности за ущерб, нанесенный пользователю или третьей стороне изготовителя.

2.2 Случаи предусмотренного применения

Устройство не предназначено для коммерческого использования в общественных парках, на спортивных площадках, в сельском и лесном хозяйствах. Его не следует использовать для укорачивания кустарников и живых изгородей, а также для выравнивания почвы.

2.3 Комплект поставки

Комплект поставки включает в себя перечисленные позиции. Проверьте, включены ли все позиции:



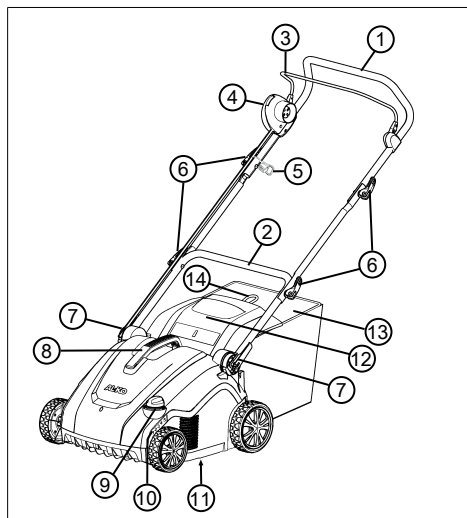
Но-мер	компонента
1	Верхняя направляющая балка с дугой переключателя двигателя и выключателем двигателя
2	Центральная часть направляющей балки (2 шт.)
3	Эластичная муфта для кабеля
4	Нижняя направляющая балка
5	Зажимы для кабеля (2 шт.)
6	Аэратор
7	Валец аэратора
8	Аэрирующий цилиндр
9	Эксцентрик направляющей балки (6 шт.)
10	Сквозные штифты эксцентрика (4 шт.)
11	Рамка для травосборника
12	Травосборник

2.4 Символы на устройстве

Символ	Значение
	Перед вводом в эксплуатацию прочтите руководство по эксплуатации!
	Удалите посторонних лиц из опасной зоны! Соблюдайте безопасное расстояние!
	Берегите руки и ноги от режущего механизма! Отключайте устройство от сети электропитания перед техническим обслуживанием, уходом и очисткой!

Символ	Значение
	Не наезжайте на сетевой кабель! Опасность поражения электрическим током при повреждении сетевого кабеля.
	Надевайте беруши и защитные очки. Отсоедините сетевой кабель от сети электропитания, если он запутался или повредился.
	Необходимые действия для пуска двигателя (см. глава 6.5 "Запуск и останов двигателя (09)", Стр. 181)

2.5 Обзор продукта



Но-мер	компонента
1	Верхняя направляющая балка, складная
2	Нижняя направляющая балка, вращающаяся
3	Дуга переключателя двигателя

Но-мер	компонента
4	Выключатель двигателя с предохранительным кнопочным выключателем и встроенным сетевым штекером
5	Эластичная муфта для кабеля
6	Эксцентрик для складывания направляющей балки
7	Шарнирное соединение/шарнир с насечкой с эксцентриком для регулировки высоты
8	Ручка для переноски устройства
9	Диск установки рабочей глубины
10	5-ступенчатый индикатор рабочей глубины
11	Режущий аппарат с вальцом аэратора или аэрирующим цилиндром
12	Отражательная заслонка
13	Травосборник
14	Ручка для переноски травосборника

3 УКАЗАНИЯ ПО ТЕХНИКЕ БЕЗОПАСНОСТИ

3.1 Операторы

- Устройство запрещается использовать детям в возрасте до 16 лет и лицам, не ознакомленным с руководством по эксплуатации. Соблюдайте все местные правила безопасности относительно минимального возраста оператора.
- Не работайте с устройством под воздействием алкоголя, наркотических средств или лекарственных препаратов.

3.2 Средства индивидуальной защиты

- Во избежание травм головы и конечностей, а также повреждения органов слуха необходимо носить предписанную одежду и средства защиты.
- Средства индивидуальной защиты включают:
 - беруши и защитные очки;
 - длинные брюки и прочную обувь.
 - при техобслуживании и уходе: защитные перчатки

3.3 Безопасность на рабочем месте

- Перед выполнением работ на опасных объектах удалите из рабочей зоны, например, ветви, осколки стекла и куски металла, камни.

3.4 Безопасность людей и животных

- Используйте устройство только для тех задач, для которых оно предусмотрено. Нецелевое использование может привести к травмам и материальному ущербу.
- Не включайте устройство, если в рабочей зоне находятся люди и животные.
- Держите руки, ноги или другие части тела вдали от работающего режущего аппарата.

3.5 Безопасность устройства

- Используйте устройство только при следующих условиях:
 - если оно не загрязнено.
 - если оно не повреждено. в частности, сетевой шнур не должен быть поврежден.
 - если все элементы управления работают.
- Не перегружайте устройство. Оно предназначено для выполнения нетяжелых работ в частном секторе. Перегрузки приводят к повреждению устройства.

3.6 Электрическая безопасность



ПРЕДУПРЕЖДЕНИЕ!

Опасность поражения электрическим током

Прикосновение к частям, находящимся под напряжением, поврежденного устройства или сетевого кабелю может привести к серьезным травмам или смерти в результате поражения электрическим током.

- Убедитесь, что устройство и сетевой кабель не повреждены.
- Не прикасайтесь к частям, находящимся под напряжением, и немедленно отсоедините поврежденное устройство или сетевой кабель от сети электропитания.
- Проверьте технические характеристики данного устройства и убедитесь в том, что напряжение в сети от розетки и напряже-

ние устройства соответствуют. Запрещается использовать какое-либо другое напряжение.

- Безопасность сетевого кабеля:
 - используйте только сетевой кабель, предназначенный для использования на открытом воздухе.
 - проверьте сетевой кабель на предмет повреждения или непрочность. Запрещается использовать неисправный сетевой кабель.
 - Берегите штекерные соединения сетевого кабеля от влаги.
 - Держите сетевой кабель вдали от режущего аппарата и не наезжайте на него.
 - Полностью наматывайте кабельные катушки для предотвращения перегрева и пожара.
- Во избежание короткого замыкания и разрушения электрических компонентов:
 - Берегите устройство от влаги и не используйте его во время дождя.
 - Не распыляйте на устройство воду.

4 УСТАНОВКА

Установка: см. рис. (01) – (04).



ПРИМЕЧАНИЕ

Эксплуатация устройства разрешена только после полного монтажа.

5 ВВОД В ЭКСПЛУАТАЦИЮ

5.1 Проверка состояния сетевого кабеля и подключения к сети

Следуйте инструкциям по технике безопасности сетевого кабеля (см. *глава 3.6 "Электрическая безопасность", Стр. 179*).

Требования к сетевому кабелю

Проверьте соответствие состояния сетевого кабеля следующим требованиям:

- 3 провода с минимальным сечением 2,5 мм (т.е. с защитным проводом)
- максимальная длина: 40 м
- защита от брызг воды (класс защиты: IP44)
- подходит для использования на открытом воздухе (качество H05RN-F, т.е. резиновый рукав)

Требования к подключению к сети

Проверьте соответствие подключения к сети следующим требованиям:

- предохранитель с силой тока минимум 10 А
- Переключатель защиты от тока утечки с рабочим током максимум 30 mA

5.2 Проведение визуального осмотра

1. Проверьте устройство на наличие повреждений и ослабленных винтов. Замените неисправные детали устройства и затяните винты.
2. Проверьте сетевой кабель на наличие повреждений. Замените неисправный сетевой кабель.
3. Проверьте устройство на предмет загрязнения. Удалите загрязнения.

6 ПОСЛЕДОВАТЕЛЬНОСТЬ УСТАНОВКИ



ПРИМЕЧАНИЕ

Всегда косите газон перед аэрацией (максимальная высота газона: 4 см). Удалите с газона посторонние предметы.

6.1 Складывание и раскладывание направляющей балки (05)



ОСТОРОЖНО!

Опасность защемления

Пальцы и другие части тела могут быть зажаты между свободными частями направляющей балки.

- Хорошо удерживайте свободные части направляющей балки.
- Держите пальцы или другие части тела вдали от свободных частей.

ВНИМАНИЕ!

Опасность повреждения кабеля питания

Кабель двигателя и кабель питания могут быть зажаты между свободными частями направляющей балки, что приведет к их повреждению.

- Следите за тем, чтобы не зажать кабель при складывании/раскладывании направляющей балки.

Складывание направляющей балки

1. Ослабляйте эксцентрик на шарнирном соединении/шарнире с насечкой (05/1) до тех пор, пока вся направляющая балка (05/2) не сложится вперед в горизонтальном положении (пол. а).
2. Ослабьте нижний эксцентрик (05/3) и отбросьте вниз верхнюю направляющую балку, в том числе центральную часть (05/4) (пол. b).
3. Ослабьте верхний эксцентрик (05/5) и сложите верхнюю направляющую балку (05/6) вперед в горизонтальное положение (пол. с).
4. Слегка затяните все эксцентрики.

Раскладывание направляющей балки

Выполните все действия в обратном порядке.

6.2 Регулирование направляющей балки соответственно росту пользователя (06)

1. Ослабьте эксцентрик на шарнирном соединении/шарнире с насечкой (06/1).
2. Поворачивайте направляющую балку за рукоятку (06/2) до требуемой высоты (пол. а). Вращательное движение ограничено ограничителями (06/3) на шарнирном соединении/шарнире с насечкой.
3. Затяните эксцентрик (06/1).

6.3 Регулировка рабочей глубины (07)

Регулировка рабочей глубины зависит от:

- состояния газонов (ухаженный: низкая рабочая глубина, запущенный: высокая рабочая глубина)
- износа ножей (новые: низкая рабочая глубина, изношенные: высокая рабочая глубина)

Слишком высокая рабочая глубина: устройство останавливается, двигатель не включается.



ВНИМАНИЕ!

Опасность повреждения устройства

Регулировка рабочей глубины во время работы устройства может привести к повреждению.

- Регулируйте рабочую глубину только тогда, когда двигатель и режущий аппарат остановятся.

1. Поверните диск установки (07/1) в положение HIGH (ВЫСОКАЯ), т.е. 1 уровень на индикаторе рабочей глубины (07/2). Режущий аппарат поднимется на максимальную высоту.
2. Проверьте рабочую глубину:
 - запустите устройство (см. *глава 6.5 "Запуск и останов двигателя (09)"*, Стр. 181).
 - Пройдитесь немного по газону и проверьте результаты работы. Если газон аэрируется слишком низко или принимает неправильную форму, режущий аппарат необходимо снизить.
3. Остановите устройство и дождитесь остановки режущего аппарата.
4. Слегка поверните диск установки (07/1) в положение LOW (НИЗКАЯ), т.е. на уровень 2-5. Режущий аппарат опустится.
5. Повторяйте предыдущие шаги до тех пор, пока газон не будет аэрироваться равномерно.

6.4 Установка сетевого соединения (08)

1. Вставьте гнездо (08/1) сетевого кабеля в штекер (08/2) выключателя двигателя.
2. Зажмите сетевой кабель (08/3) в эластичной муфте (08/4) таким образом (пол. а, пол. b), чтобы его нельзя было вынуть из выключателя двигателя.

6.5 Запуск и останов двигателя (09)

ВНИМАНИЕ!

Опасность повреждения устройства

Многочисленное короткое последовательное включение/выключение приводит к повреждению двигателя и режущего аппарата.

- Выключайте двигатель только тогда, когда режущий аппарат находится в неподвижном состоянии.

Запуск двигателя

1. Нажмите предохранительный кнопочный выключатель (09/1) и удерживайте его нажатым (поз. а).
2. Сложите дугу переключателя двигателя (09/2) к направляющей балке (09/3) (пол. b). Двигатель и режущий аппарат запустятся.

- Отпустите предохранительный кнопочный выключатель (09/1), удерживая дугу переключателя двигателя (09/2).



ПРИМЕЧАНИЕ

Дуга переключателя двигателя не фиксируется. Придерживайте ее на направляющей балке на протяжении всей работы.

Остановите двигатель

- Отпустите дугу переключателя двигателя (09/2). Она автоматически переходит в нулевое положение (пол. с).

Двигатель немедленно остановится. Режущий аппарат будет работать, пока не остановится.



ОСТОРОЖНО!

Опасность порезов

Контакт с движущимся по инерции режущим аппаратом представляет опасность порезов.

- Дождитесь остановки режущего аппарата.

6.6 Навешивание/снятие травосборника (10)

Устройство может работать с травосборником или без него.

Навесьте травосборник

- Поднимите отражательную заслонку (10/1) (пол. а).
- Навесьте травосборник (10/2) сзади на держатель (пол. b).
- Опустите отражательную заслонку.

Навесьте и опорожните травосборник

- Остановите устройство и дождитесь остановки режущего аппарата.
- Поднимите отражательную заслонку (10/1).
- Выньте травосборник (10/2) из держателей и извлеките назад.
- Очистите травосборник.
- Навесьте травосборник (см. выше).

6.7 Запустите устройство на газоне (11)

Ведите устройство (11/1) по газону, как показано на рисунке, чтобы избежать повреждение сетевого кабеля (11/2). Соблюдайте инструк-

ции по технике безопасности (см. *глава 3 "Указания по технике безопасности"*, Стр. 179).

- Обратите внимание на предметы в траве и удалите из рабочей зоны.
- Прокладывайте сетевой кабель вручную.
- Управляйте устройством только на направляющей балке.
- Перемещайте устройство в прогулочном темпе.
- Всегда перемещайте устройство поперек склона.
- Если двигатель внезапно останавливается: предохранитель двигателя выключился из-за перегрузки. Подождите несколько минут, а затем попытайтесь перезапустить двигатель.
- В следующих случаях обратитесь в сервисную мастерскую:
 - двигатель больше не запускается.
 - устройство наехало на предмет.
 - Устройство вибрирует и не работает с перебоями.
 - Ножи на вальце аэратора или стальных зубьях с пружинами на аэрирующем цилиндре изогнуты.

7 ТЕХОБСЛУЖИВАНИЕ И УХОД



ОСТОРОЖНО!

Опасность порезов

Контакт с движущимся по инерции или остановленным режущим аппаратом представляет опасность порезов.

- Остановите устройство и дождитесь остановки режущего аппарата.
- Выньте штекер, чтобы обесточить устройство.
- Носите защитные перчатки.

7.1 Очистите режущий аппарат

ВНИМАНИЕ!

Опасность вследствие попадания воды

Попадание воды в устройство может привести к короткому замыканию и повреждению электрических компонентов.

- Не распыляйте на устройство воду.
- Используйте для очистки исключительно щетку с ручкой или тряпку.

1. Остановите устройство и дождитесь остановки режущего аппарата.
2. Выньте штекер.
3. Снимите травосборник (см. *глава 6.6 "Навешивание/снятие травосборника (10)", Стр. 182*).
4. Наклоните устройство в сторону и очистите его щеткой с ручкой или тряпкой.

7.2 Замена вальца азратора или азрирующего цилиндра (12, 13, 14)

Валец азратора предназначено для выполнения масштабных работ по азрации, а азрирующий цилиндр предусмотрен для выполнения небольших работ по азрации (см. *глава 2.3 "Комплект поставки", Стр. 177*).

Демонтаж вальца

1. Остановите устройство и дождитесь остановки режущего аппарата.
2. Выньте штекер.
3. Поверните азратор нижней частью вверх.
4. Выкрутите шестигранные винты (12/1) и поднимите устройство (пол. а).
5. Поднимите валец (13/1) с одной стороны (пол. б).
6. Снимите чашку подшипника (13/2) с вальца (13/1) (пол. с).
7. Снимите валец (14/1) с привода валиков (14/2) (пол. д).

Монтаж вальца

Выполните все действия в обратном порядке.

8 ТРАНСПОРТИРОВКА

ВНИМАНИЕ!

Опасность повреждения устройства

Работа устройства на твердой поверхности с пониженной режущим аппаратом на твердой поверхности приведет к повреждению режущего аппарата.

- Поверните диск установки, чтобы поднять режущий аппарат на рабочую глубину в положение HIGH (ВЫСОКАЯ) (уровень 1).

1. Остановите двигатель и дождитесь остановки режущего аппарата.
2. Поверните диск установки рабочей глубины в положение HIGH (ВЫСОКАЯ) (уровень 1).
3. Выньте штекер из розетки, сложите сетевую кабель.

Транспортировка устройства между двумя рабочими зонами

- Переместите устройство с поднятым режущим аппаратом в рабочую область.
- Если вы носите устройство: поднимайте устройство за ручку для переноски.

Транспортируйте устройство в транспортном средстве

- Сложите направляющую балку.
- Защитите устройство от опрокидывания и скольжения в транспортном средстве.
- Защитите устройство от воздействия окружающих предметов.
- Не ставьте никакие предметы на устройство.

9 ХРАНЕНИЕ

1. Выньте штекер.
2. Поверните диск установки рабочей глубины в положение HIGH (ВЫСОКАЯ) (уровень 1) (см. *глава 6.3 "Регулировка рабочей глубины (07)", Стр. 181*).
3. Сложите направляющую балку (см. *глава 6.1 "Складывание и раскладывание направляющей балки (05)", Стр. 180*).
4. Тщательно очистите устройство (см. *глава 7.1 "Очистите режущий аппарат", Стр. 183*).
5. Обработайте все металлические детали маслом или силиконом для защиты от коррозии.

6. Храните в сухом, чистом и утепленном месте. Накройте устройство дышащим непромокаемым брезентом для защиты от пыли. Не используйте полиэтиленовую пленку, чтобы предотвратить накопление влаги.

10 УСТРАНЕНИЕ НЕИСПРАВНОСТЕЙ

Неисправность	Причина	Способы устранения
Двигатель не работает.	Нет тока	<ul style="list-style-type: none"> ■ Проверьте сетевой кабель и линейный защитный автомат. ■ Поверните дугу переключателя двигателя до упора к направляющей балке.
	Режущий аппарат заблокирован соломой и мхом.	<ul style="list-style-type: none"> ■ Установите меньшую рабочую глубину. ■ Очистите режущий аппарат.
Немедленное короткое замыкание при вставке штекера	Электрические компоненты устройства повреждены.	<ul style="list-style-type: none"> ■ Обратитесь за помощью в сервисный центр.
Режущий аппарат не вращается.	Режущий аппарат заблокирован соломой и мхом.	<ul style="list-style-type: none"> ■ Установите меньшую рабочую глубину. ■ Очистите режущий аппарат.

Неисправность	Причина	Способы устранения
Скорость двигателя и аэратора снижается.	Режущий аппарат затормаживается.	<ul style="list-style-type: none"> ■ Установите меньшую рабочую глубину. ■ Покосите газон.
	Режущий аппарат изношен.	<ul style="list-style-type: none"> ■ Заменить режущий аппарат.
Устройство вибрирует и не работает с переборами.	Режущий аппарат поврежден.	<ul style="list-style-type: none"> ■ Заменить режущий аппарат. ■ Обратитесь за помощью в сервисный центр.

11 УТИЛИЗАЦИЯ



Утилизируйте все электрическое и электронное оборудование отдельно от других бытовых отходов в специально отведенных для этого государственных местах!

Правильная утилизация и отдельный сбор использованного оборудования помогают предотвратить возможное воздействие на окружающую среду и здоровье. Это обязательные требования к повторному использованию и утилизации использованных электрических и электронных устройств.

Чтобы получить подробную информацию об утилизации отработавших устройств, свяжитесь с местным органом, к дилеру, у которого вы приобрели устройство, или торговому представителю.

Эти заявления действительны только для устройств, установленных и проданных в странах Европейского Союза, в соответствии с Директивой ЕС 2012/19/ЕС. В странах за пределами Европейского Союза могут действовать другие правила, касающиеся утилизации электрических и электронных устройств.

12 ГАРАНТИЯ

Любые дефекты материала или производственный брак, до истечения установленного законом срока давности рекламаций, будут устранены нами — по нашему выбору — посредством ремонта или поставки с целью замены. Срок давности определяется законодательством страны, в которой было приобретено устройство.

Наше гарантийное обязательство действительно только при: Гарантия аннулируется при:

- соблюдении настоящего руководства по эксплуатации;
- надлежащем обращении;
- использовании оригинальных запасных частей.
- самостоятельных попытках ремонта;
- самостоятельных технических изменениях;
- использовании не по назначению.

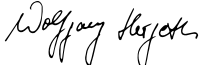
Гарантия не распространяется на:

- повреждения лакокрасочного покрытия, вызванные нормальным износом;
- изнашивающиеся части, обозначенные в ведомости запасных частей рамкой xxxxxx (x);

Гарантийный срок начинается после покупки первым конечным пользователем. Определяющим фактором служит дата на документе, подтверждающем покупку. Обращайтесь с настоящим сертификатом и документом, подтверждающим покупку, к своему дилеру или в ближайший авторизованный сервисный центр. Настоящий сертификат не касается гарантируемых законом прав на претензии покупателя к продавцу.

13 ЗАЯВЛЕНИЕ О СООТВЕТСТВИИ ЕС

Настоящим заявляем, что данный продукт в реализуемой на рынке форме соответствует требованиям гармонизированных директив ЕС, стандартов безопасности ЕС и специальных стандартов, распространяющихся на данный продукт.

Продукт Электрический аэратор Серийный номер G1411415	Производитель AL-KO Geräte GmbH Ихенхаузерштр., 14 D-89359 г. Кёц Германия	Уполномоченное лицо Андреас Гедрих Ихенхаузерштр., 14 D-89359 г. Кёц Германия
Тип Combi-Care 36 E comfort	Директивы ЕС 2006/42/ЕС 2014/30/ЕС 2000/14/ЕС 2011/65/ЕС	Гармонизированные стандарты EN 60335-1:2012+A14:2014 EN 50636-2-92:2014 EN 62233:2008 EN 55014-1:2006+A2:2011 EN 55014-2:1997+A2:2008 EN 61000-3-2:2006+A2 2009 EN 61000-3-3:2013
Уровень звуковой мощности EN ISO 3744 Измеренный/гарантированный 89,5 дБ(А) / 94 дБ(А)	Заявление о соответствии 2000/14/ЕС Приложение V	г. Кётц, 02.09.2016 г.  Вольфганг Гергет Управляющий директор
	Уполномоченный орган Intertek Testing & Certification Ltd Милтон Кейнис 4 Дэйви Ав., Нвул-хилл, MK5 8NL Милтон Кейнис Великобритания	

ORJİNAL İŞLETİM TALİMATININ ÇEVİRİSİ

İçindekiler

1	İşletim kılavuzu hakkında.....	187
1.1	İşaret açıklamaları ve sinyal kelimeler.....	187
2	Ürün tanımı	187
2.1	Kurallara Uygun Kullanım.....	187
2.2	Olası öngörülebilir hatalı kullanım	187
2.3	Teslimat kapsamı	187
2.4	Cihazdaki semboller	188
2.5	Ürüne genel bakış	188
3	Güvenlik notları	189
3.1	Kullanıcı.....	189
3.2	Kişisel koruyucu donanım	189
3.3	Çalışma yeri güvenliği	189
3.4	Kişilerin ve hayvanların güvenliği	189
3.5	Cihaz güvenliği	189
3.6	Elektrik güvenliği	189
4	Montaj	189
5	Çalıştırma	190
5.1	Şebeke kablosunu temin edip şebeke bağlantısını kontrol edin	190
5.2	Gözle kontrol gerçekleştirilmelidir.....	190
6	Kullanım	190
6.1	Yönlendirme çubuğunu içe ve dışa katlayın (05)	190
6.2	Yönlendirme çubuğunu vücut ölçüsüne göre ayarlayın (06)	190
6.3	Çalışma derinliğinin ayarlanması (07)	191
6.4	Şebeke bağlantısının kurulması (08).....	191
6.5	Motorun çalıştırılması ve durdurulması (09).....	191
6.6	Çim toplama haznesini asma ve askıdan alma (10).....	191
6.7	Cihazı çim üzerinde hareket ettirme (11)	192
7	Bakım ve koruyucu bakım	192
7.1	Kesme tertibatının temizliği	192
7.2	Kazıma makarasının veya havalandırma makarasının değişimi (12, 13, 14).....	192
8	Taşıma.....	193
9	Depolama	193
10	Arızalar durumunda yardım	193
11	İmha etme.....	194
12	Garanti	195
13	AT uygunluk beyanı	195

1 İŞLETİM KILAVUZU HAKKINDA

- İşletime almadan önce bu işletim kılavuzunu dikkatlice okuyun. Bu güvenli çalışma ve sorunsuz kullanım için ön koşuldur.
- İşletim kılavuzunu daima cihaz hakkında bilgiye ihtiyaç duyduğunuzda içerisinden bilgi alacak şekilde saklayın.
- Cihazı sadece bu işletim kılavuzu ile başka kişilere verin.
- Bu işletim kılavuzunun içerisindeki güvenlik ve uyarı bilgilerini okuyun ve dikkate alın.

1.1 İşaret açıklamaları ve sinyal kelimeler



TEHLİKE!

Gerçekleşebilecek tehlike durumunu gösterir – kaçınılmaz ise – ölüme ve ağır yaralanmalara neden olur.



UYARI!

Olası bir tehlike durumunu gösterir – kaçınılmaz ise – ölüme ve ağır yaralanmalara neden olur.



DİKKAT!

Olası bir tehlike durumunu gösterir – kaçınılmaz ise – hafif veya küçük yaralanmalara neden olur.

DİKKAT!

Bir durumu gösterir – kaçınılmaz ise – maddi hasarlara neden olur.



BİLGİ

Daha iyi anlaşılma ve kullanım için özel notlar.

2 ÜRÜN TANIMI

2.1 Kurallara Uygun Kullanım

Bu kultivatör özel alanda bulunan çimden bir zemini gevşetmek ve havalandırmak (kazımak) amacıyla belirlenmiştir ve sadece kuru, kısa kesilmiş çimde kullanılabilir.

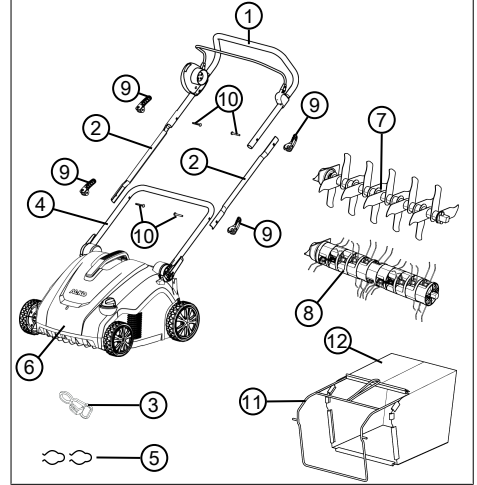
Her türlü diğer kullanım, ayrıca izinsiz değişiklikler ve eklemeler amacı dışında olarak algılanır ve garantinin geçersiz olmasına ayrıca uygunluğunu (CE işareti) kaybetmesine ve üretici tarafından kullanıcının veya üçüncü şahısların hasar sorumluluğunu reddetmesine neden olur.

2.2 Olası öngörülebilir hatalı kullanım

Cihaz kamu parkları ve spor tesislerinde ticari kullanım ayrıca tarımcılık ve ormancılık alanlarında kullanım için üretilmemiştir. Fundalıkları ve çalları kısaltmak ayrıca zemini düzleştirmek için kullanılmamalıdır.

2.3 Teslimat kapsamı

Teslimat kapsamına burada listelenen pozisyonlar dahildir. Tüm pozisyonların mevcut olup olmadığını kontrol edin:



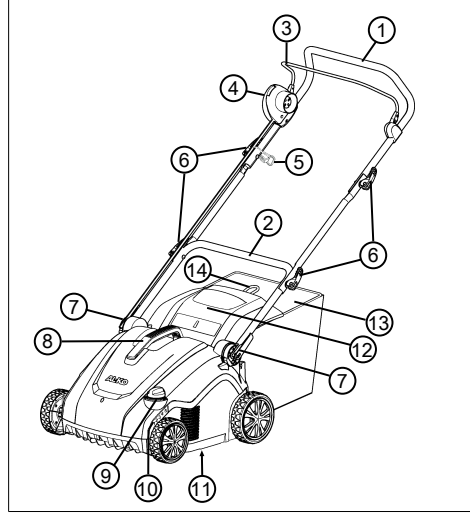
No.	Parça
1	Motor şalter yayı ve motor şalteri ile üst yönlendirme çubuğu
2	Yönlendirme yayı orta parçalar (2x)
3	Kablo çekme yükünü azaltma
4	Alt yönlendirme çubuğu
5	Kablo klemensleri (2x)
6	Kultivatör
7	Kazıma makarası
8	Havalandırma makarası
9	Yönlendirme çubuğu hızlı sıkma tertibatı (6x)
10	Hızlı sıkma tertibatı için geçmeli pimler (4x)
11	Çim toplama haznesi için çerçeve

No.	Parça
12	Çim toplama haznesi

2.4 Cihazdaki semboller

Sembol	Anlam
	İşletime almadan önce işletim kılavuzu okunmalı!
	Üçüncü kişileri tehlikeli alandan uzak tutun! Güvenlik mesafesine uyun!
	Elleri ve ayakları kesme tertibatından uzak tutun! Bakım, koruyucu bakım ve temizlik çalışmalarından önce cihazı akım şebekesinden ayırın!
	Şebeke kablosunun üzerinden sürmeyin! Hasarlı kablo nedeniyle elektrik çarpması tehlikesi.
	Kulaklık ve koruyucu gözlük kullanın. Şebeke kablosu takıldığında veya hasar gördüğünde akım şebekesinden ayrılmalıdır.
	Motorun çalıştırılması için yapılması gerekenler (bkz. Bölüm 6.5 "Motorun çalıştırılması ve durdurulması (09)", Sayfa 191)

2.5 Ürüne genel bakış



No.	Parça
1	Üst yönlendirme çubuğu, katlanabilir
2	Alt yönlendirme çubuğu, döndürülebilir
3	Motor şalteri yayı
4	Güvenlik tuşu ve entegre şebeke fişi ile motor şalteri
5	Kablo çekme yükünü azaltma
6	Yönlendirme çubuğunu katlamak için hızlı sıkma tertibatı
7	Tutamak yüksekliği ayarı için döndürme ve kilitleme mafsalı
8	Cihazın taşıma kolu
9	Çalışma derinliği için ayar çarkı
10	5 kademeli çalışma derinliği göstergesi
11	Kazıma ve havalandırma makaralı kesme tertibatı
12	Çarpma klapesi
13	Çim toplama haznesi
14	Çim toplama haznesinin taşıma kolu

3 GÜVENLİK NOTLARI

3.1 Kullanıcı

- 16 yaş altındaki gençlerin veya kullanım kılavuzunu bilmeyen kişilerin cihazı kullanmaları yasaktır. Gerekirse kullanıcının asgari yaşı ile ilgili ülkeye özel güvenlik uyarılarını dikkate alın.
- Cihazı, alkol, uyuşturucu veya ilaç etkisi altındayken kullanmayın.

3.2 Kişisel koruyucu donanım

- Kafa veya uzuvlarda yaralanmaları, ayrıca işitme hasarlarını engellemek için talimatlara uygun kıyafet ve koruyucu donanım giyilmelidir.
- Kişisel koruyucu donanım aşağıdakilerden oluşur:
 - Kulaklık ve koruyucu gözlük
 - Uzun pantolon ve kapalı ayakkabı
 - bakım ve koruyucu bakım sırasında: Koruyucu eldiven

3.3 Çalışma yeri güvenliği

- Çalışmaya başlamadan önce tehlikeli nesnelere çalışma alanından kaldırın, örn. dallar, cam ve metal parçaları, taşlar.

3.4 Kişilerin ve hayvanların güvenliği

- Cihazı sadece öngörülen işler için kullanın. Usulüne uygun olmayan bir kullanım yaralanmalara ve maddi hasarlara yol açabilir.
- Cihazı sadece çalışma alanında kişiler ve hayvanlar bulunmuyorsa çalıştırın.
- Elleri ve ayakları veya diğer uzuvları çalışan kesme tertibatından uzak tutun.

3.5 Cihaz güvenliği

- Cihazı sadece aşağıdaki koşullar altında kullanın:
 - Cihaz kirli değildir.
 - Cihazda hasar mevcut değildir. Özellikle şebeke kablosunda hasar bulunmamalıdır.
 - Tüm kumanda elemanları çalışır durumda.
- Cihaza aşırı yüklenmeyin. Özel alanda hafif işleri için öngörülmüştür. Aşırı yüklenmeler cihazın hasar görmesine neden olur.

3.6 Elektrik güvenliği



UYARI!

Elektrik çarpması nedeniyle tehlike

Hasarlı cihazların veya şebeke kablosunun akım ileten parçalarıyla temas elektrik çarpması sonucu ağır ve ölümlere sonuçlanan yaralanmalara neden olabilir.

- Cihazın ve şebeke kablosunun hasar görmemesine dikkat edin.
- Akım ileten parçalar ile temasta bulunmayın ve hasarlı cihazı veya şebeke kablosunu derhal şebekeden ayırın.

- Bu cihazın teknik verileri yardımıyla, priz ve cihazın şebeke geriliminin örtüşüp örtüşmediğini kontrol edin. Farklı bir şebeke gerilimi kullanılmamalıdır.
- Şebeke kablosunun güvenliği:
 - Sadece dış alan kullanımı için öngörülmüş olan bir şebeke kablosu kullanın.
 - Şebeke kablosunun hasarlı veya kırılmış olup olmadığını kontrol edin. Arızalı şebeke kabloları kullanılmamalıdır.
 - Şebeke kablosunun bağlantı yerlerini ıslanmaya karşı koruyun.
 - Şebeke kablosunu kesme tertibatından uzak tutun ve üzerinden sürmeyin.
 - Kablo tamburunu aşırı ısınma ve yangından korumak için tamamen sarın.
- Elektrikli yapı parçalarının kısa devrelerini ve tahriplerini engellemek için:
 - Cihazı nemden koruyun ve yağmurlu havalarda kullanmayın.
 - Cihaza su püskürtmeyin.

4 MONTAJ

Montaj: Bakınız resimler (01) ila (04).



BİLGİ

Cihaz ancak tamamen monte edildikten sonra kullanılabilir.

5 ÇALIŞTIRMA

5.1 Şebeke kablosunu temin edip şebeke bağlantısını kontrol edin

Şebeke kablosu ile ilgili güvenlik talimatlarını dikkate alın (bkz. *Bölüm 3.6 "Elektrik güvenliği", Sayfa 189*).

Şebeke kablosuna olan talepler

Aşağıdaki taleplere uygun bir şebeke kablosu temin edin:

- 2,5 mm'lik minimum kesitli 3 iletken (koruyucu iletken ile)
- maksimum 40 m uzunluk
- su sıçramalarına karşı dayanıklı (Koruma sınıfı IP44)
- açık alanda kullanım için uygundur (Kalite H05RN-F, lastik hortum hattı)

Şebeke bağlantısına olan talepler

Şebeke bağlantısının aşağıdaki taleplere uyup uymadığını kontrol edin:

- minimum 10 A sigorta
- Maks. 30 mA tetikleme akımı ile hatalı akım koruma şalteri

5.2 Gözle kontrol gerçekleştirilmelidir

1. Cihazı hasar ve gevşek vida bakımından kontrol edin. Arızalı cihaz parçalarını değiştirin ve vidaları sıkın.
2. Şebeke kablosunu hasar bakımından kontrol edin. Arızalı şebeke kablosunu değiştirin.
3. Cihazı kaba kir bakımından kontrol edin. Kirleri giderin.

6 KULLANIM



BİLGİ

Kazıma işleminden önce her zaman çimleri biçin (maks. çim yüksekliği: 4 cm). Yabancı nesnelere çim alanından kaldırın.

6.1 Yönlendirme çubuğunu içe ve dışa katlayın (05)



DİKKAT!

Ezilme tehlikesi

Parmaklar veya diğer uzuvlar yönlendirme çubuğunun gevşek parçaları arasında ezilebilir.

- Yönlendirme çubuğunun gevşek parçalarını sıkıca tutun.
- Parmaklarınızı veya başka uzuvlarınızı gevşek parçaların arasına tutmayın.

DİKKAT!

Elektrik kablolarının hasar görme tehlikesi

Motor ve şebeke kablosu yönlendirme çubuğunun gevşek parçaları arasında sıkışıp hasar görebilir.

- Yönlendirme çubuğunu içe ve dışa doğru katlarken kabloları sıkıştırmayın.

Yönlendirme çubuğunu içe doğru katlama

1. Döndürme ve kilitleme mafsalındaki (05/1) hızlı sıkma tertibatını, komple yönlendirme çubuğu (05/2) yatay konuma katlanana kadar çözün (Poz. a).
2. Alt hızlı sıkma tertibatını (05/3) çözün ve orta parça dahil yönlendirme çubuğunu (05/4) arkaya doğru katlayın (Poz. b).
3. Üst hızlı sıkma tertibatını (05/5) çözün ve üst yönlendirme çubuğunu (05/6) öne doğru, yatay konuma kadar katlayın (Poz. c).
4. Tüm hızlı sıkma tertibatlarını hafifçe sıkın.

Yönlendirme çubuğunu dışa doğru katlama

Ters sırada işlem yapın.

6.2 Yönlendirme çubuğunu vücut ölçüsüne göre ayarlayın (06)

1. Döndürme ve kilitleme mafsalındaki (06/1) hızlı sıkma tertibatlarını çözün.
2. Yönlendirme çubuğunu kolu ile (06/2) istenilen yüksekliğe gelene kadar döndürün (Poz. a). Döndürme hareketi döndürme ve kilitleme mafsalındaki dayanak noktalarından (06/3) dolayı kısıtlıdır.
3. Hızlı sıkma tertibatlarını (06/1) sıkın.

6.3 Çalışma derinliğinin ayarlanması (07)

Çalışma derinliğinin ayarı şunlara göre belirlenir:

- Çim durumu (bakımlı: az çalışma derinliği, bakımsız: büyük çalışma derinliği)
- Bıçaktaki yıpranma (yeni: az çalışma derinliği, yıpranmış: büyük çalışma derinliği)

Çok büyük çalışma derinliğinde: Cihaz durur ve motor çekmiyor.



DİKKAT!

Cihaz hasar tehlikesi

Cihaz çalışır durumdayken çalışma derinliğini ayarlamak hasara neden olur.

- Çalışma derinliğini sadece motor ve kesme tertibatı durur durumdayken ayarlanmalıdır.

1. Ayarlama çarkını (07/1) HIGH konumuna çevirin, çalışma derinliği göstergesinde (07/2) kademe 1. Kesme tertibatı maksimum şekilde kaldırılır.
2. Çalışma derinliğinin kontrolü:
 - Cihazı başlatın (bkz. *Bölüm 6.5 "Motorun çalıştırılması ve durdurulması (09)", Sayfa 191*).
 - Çimin üzerinde küçük bir parça sürün ve çalışma sonucunu kontrol edin. Çimde az veya düzensiz bir şekilde kazıma gerçekleşiyse, kesme tertibatı indirilmelidir.
3. Cihazı durdurun ve kesme tertibatı durana kadar bekleyin.
4. Ayarlama çarkını (07/1) biraz LOW yönüne çevirin, kademe 2 ila 5. Kesme tertibatı indirilir.
5. Yukarıdaki adımları, çimde düzenli bir şekilde kazıma gerçekleşene kadar tekrarlayın.

6.4 Şebeke bağlantısının kurulması (08)

1. Şebeke kablosunun geçmeli kovanını (08/1) motor şalterindeki sokete (08/2) sıkı şekilde takın.
2. Şebeke kablosunu (08/3) motor şalterinden çekilemeyecek duruma gelecek şekilde kablo çekme yükü azaltmasına (08/4) sıkıştırın (Poz. a, Poz. b).

6.5 Motorun çalıştırılması ve durdurulması (09)

DİKKAT!

Cihaz hasar tehlikesi

Sıkça üst üste gerçekleştirilen çalıştırma ve durdurma motorda ve kesme tertibatında hasara neden olur.

- Motoru sadece kesme tertibatı durur konumdaysa çalıştırın.

Motoru çalıştırın

1. Güvenlik butonuna (09/1) basın ve basılı tutun (Poz. a).
2. Motor şalter yayını (09/2) yönlendirme çubuğuna doğru (09/3) çekin (Poz. b). Motor ve kesme tertibatı çalıştırılır.
3. Güvenlik butonunu (09/1) bırakın ve o esnada motor şalter yayını (09/2) tutun.



BİLGİ

Motor şalter yayı oturtulamıyor. Çalışma süreci boyunca onu yönlendirme çubuğunda tutun.

Motoru durdurma

1. Motor şalter yayını (09/2) bırakın. Bu, otomatik olarak sıfır konumuna gelir (Poz. c). Motor derhal durur. Kesme tertibatı durana kadar çalışır.



DİKKAT!

Kesik tehlikesi

Devamında çalışan kesme tertibatının içerisine müdahale etmek kesik tehlikesine neden olur.

- Kesme tertibatı duruncaya kadar bekleyin.

6.6 Çim toplama haznesini asma ve askıdan alma (10)

Cihaz çim toplama hazne ile veya haznesiz şekilde işletilebilir.

Çim toplama haznesini asma

1. Çarpma klapesini (10/1) kaldırma (Poz. a).
2. Çim toplama haznesini (10/2) arkadan yerleştirerek tutucuya asın (Poz. b).
3. Çarpma klapesini bırakın.

Çim toplama haznesini askıdan alın ve boşaltın

1. Cihazı durdurun ve kesme tertibatı durana kadar bekleyin.
2. Çarpma klapesini (10/1) kaldırın.
3. Çim toplama haznesini (10/2) tutuculardan kaldırın ve arkaya doğru çıkarın.
4. Çim toplama haznesini boşaltın.
5. Çim toplama haznesini asma (bkz. yukarı).

6.7 Cihazı çim üzerinde hareket ettirme (11)

Şebeke kablosunun (11/2) hasar görmesini engellemek için cihazı (11/1) resimde gösterildiği şekilde çim üzerinde hareket ettirin. Bu esnada güvenlik talimatlarını dikkate alın (bkz. Bölüm 3 "Güvenlik notları", Sayfa 189).

- Çimin üzerinde nesnelere dikkat edilmeli ve çalışma alanından kaldırılmalı.
- Şebeke kablosunu el ile izleyin.
- Cihazı sadece yönlendirme çubuğundan yönetin.
- Cihazı sadece yürüyüş hızında hareket ettirin.
- Cihazı her zaman eğim yönüne çapraz şekilde hareket ettirin.
- Motor aniden durursa: Motor koruma şalteri aşırı yüklenme nedeniyle tetiklenmiştir. Bir kaç dakika bekleyin ve ardından motoru tekrar çalıştırmayı deneyin.
- Aşağıdaki durumlarda müşteri hizmetleri bölümü ile temasa geçin:
 - Motor artık çalışmaya başlamıyor.
 - Cihaz bir engelin üzerine sürdü.
 - Cihaz titriyor ve sarsıntılı şekilde çalışıyor.
 - Kazıma makarasının bıçakları veya havalandırma makarasının çelik yay dişleri bükülmüş.

7 BAKIM VE KORUYUCU BAKIM



DİKKAT!

Kesik tehlikesi

Devamında çalışan veya duran kesme tertibatının içerisine müdahale etmek kesik tehlikesine neden olur.

- Cihazı durdurun ve kesme tertibatı durana kadar bekleyin.
- Cihazı akımsız hale getirmek için şebeke fişini çekin.
- Koruyucu eldivenleri takın.

7.1 Kesme tertibatının temizliği

DİKKAT!

Sudan dolayı tehlike

Cihazın içerisindeki su kısa devrelere ve elektrikli yapı parçalarında tahribe neden olur.

- Cihaza su püskürtmeyin.
- Temizlemek için sadece bir el süpürgesi veya fırça kullanın.

1. Cihazı durdurun ve kesme tertibatı durana kadar bekleyin.
2. Şebeke fişini çekin.
3. Çim toplama haznesini askıdan alın (bkz. Bölüm 6.6 "Çim toplama haznesini asma ve askıdan alma (10)", Sayfa 191).
4. Cihazı yana yatırın ve bir el süpürgesi veya fırça ile kesme tertibatını temizleyin.

7.2 Kazıma makarasının veya havalandırma makarasının değişimi (12, 13, 14)

Kazıma makarası kaba kazıma işlemleri için ve havalandırma makarası hassas kazıma işlemleri için öngörülmüştür (bkz. Bölüm 2.3 "Teslimat kapsamı", Sayfa 187).

Makarayı sökün

1. Cihazı durdurun ve kesme tertibatı durana kadar bekleyin.
2. Şebeke fişini çekin.
3. Cihazın alt kısmını yukarı çevirin.
4. İç altı köşeli vidaları (12/1) çevirerek çıkarın ve kaldırın (Poz. a).
5. Makarayı (13/1) çözülmüş ucundan tek taraflı kaldırın (Poz. b).
6. Depo haznesini (13/2) makaradan (13/1) sökün (Poz c).

7. Makarayı (14/1) makara tahrikinden (14/2) sökün (Poz. d).

Makarayı monte edin

Ters sırada işlem yapın.

8 TAŞIMA

DİKKAT!

Cihaz hasar tehlikesi

Kesme tertibatı, cihaz indirilmiş kesme tertibatı ile sert bir yüzey üzerinden sürülürse hasar görür.

- Kesme tertibatını kaldırmak için çalışma derinliği ayar çarkını HIGH (kademe 1) konumuna çevirin.

1. Motoru durdurun ve kesme tertibatının durmasını bekleyin.
2. Çalışma derinliği ayar çarkını HIGH (kademe 1) konumuna çevirin.
3. Şebeke fişini prizden çekin, şebeke kablosunu toplayın.

Cihazın iki çalışma alanı arasında taşınması

- Cihazı kaldırmış kesme tertibatı ile çalışma alanına sürün.
- Cihazı taşıyorsanız: Cihazı taşıma kolundan tutarak kaldırın.

Cihazı bir araç içerisinde taşıyın

- Yönlendirme çubuğunu içe doğru katlayın.
- Cihazı aracın içerisinde devrilmeye ve kaymaya karşı emniyete alın.
- Cihazı etrafta duran nesnelere çarpmasına karşı emniyete alın.
- Cihazın üzerine herhangi bir nesne koymayın.

9 DEPOLAMA

1. Şebeke fişini çekin.
2. Çalışma derinliği ayar çarkını HIGH (kademe 1) konumuna çevirin (bkz. Bölüm 6.3 "Çalışma derinliğinin ayarlanması (07)", Sayfa 191).
3. Yönlendirme çubuğunu içe doğru katlayın (bkz. Bölüm 6.1 "Yönlendirme çubuğunu içe ve dışa katlayın (05)", Sayfa 190).
4. Cihazı derinlemesine temizleyin (bkz. Bölüm 7.1 "Kesme tertibatının temizliği", Sayfa 192).
5. Tüm metal parçalara korozyona karşı korumak için hafif bir şekilde yağ veya silikon sürün.

6. Cihazı kuru, temiz ve buzlanmaya karşı korumalı bir yerde saklayın. Hava geçirir bir branda ile toza karşı korumak için örtün. Nem oluşumunu engellemek için plastik folyo kullanmayın.

10 ARIZALAR DURUMUNDA YARDIM

Arıza	Nedeni	Giderme
Motor çalışmıyor.	Akım yok	<ul style="list-style-type: none"> ■ Şebeke kablosunu ve kablo koruma şalterini kontrol edin. ■ Motor şalter yayını dayanak noktasına kadar yönlendirme çubuğuna çekin.
	Kesme tertibatı saman ve yosun tarafından bloke edilmiştir.	<ul style="list-style-type: none"> ■ Daha düşük çalışma derinliği ayarlayın. ■ Kesme tertibatını temizleyin.
Şebeke fişini takar takmaz kısa devre	Cihazın içindeki elektrikli yapı parçaları arızalı.	<ul style="list-style-type: none"> ■ Müşteri hizmetleri bölümünü arayın.
Kesme tertibatı dönmüyor.	Kesme tertibatı saman ve yosun tarafından bloke edilmiştir.	<ul style="list-style-type: none"> ■ Daha düşük çalışma derinliği ayarlayın. ■ Kesme tertibatını temizleyin.
Motor ve kazıma performansı azalıyor.	Kesme tertibatı frenleniyor.	<ul style="list-style-type: none"> ■ Daha düşük çalışma derinliği ayarlayın. ■ Çimleri biçin.
	Kazıma bıçakları aşınmış.	<ul style="list-style-type: none"> ■ Kazıma makarasını değiştirin.

Arıza	Nedeni	Giderme
Cihaz titriyor ve sarsıntılı şekilde çalışıyor.	Kazıma bıçakları hasarlı.	<ul style="list-style-type: none"> ■ Kazıma makarasını değiştirin. ■ Müşteri hizmetleri bölümünü arayın.

11 İMHA ETME



Elektrikli ve elektronik cihazları genel ev atıklarınızdan ayrı bir şekilde yasal olarak öngörülen yerlerde imha edin!

Usulüne uygun imha ve eski cihazların ayrı şekilde toplanması olası çevre ve sağlık zararlarını engellemek için yapılmaktadır. Kullanılmış elektrikli ve elektronik cihazların tekrar kullanımı ve geri dönüşümü için koşuldur.

Eski cihazlarınızın imhası için detaylı bilgiye belediyeniz, çöp imha hizmetiniz, ürünü aldığınız yetkili bayi veya satış temsilcinizden ulaşabilirsiniz.

Bu bilgiler sadece Avrupa Birliği ülkelerinde kurulmuş ve satılmış ve 2012/19/EU AB Yönetmeliğine uygun olan cihazlar için geçerlidir. Avrupa Birliği dışındaki ülkelerde elektrikli ve elektronik cihazların imhası için farklı belirlemeler geçerli olabilir.

12 GARANTİ

Cihazdaki muhtemel malzeme veya üretim hatalarını, ayıplı maldan doğan hakların yasal zaman aşımı süresi içinde, kendi seçimimize bağlı olarak onarım veya değiştirme yoluyla gideririz. Zaman aşımı süresi, her durumda ürünün satın alınmış olduğu ülkedeki hukuka göre belirlenir.

Garanti taahhüdümüz aşağıdaki durumlarda geçerlidir:

- Kullanım kılavuzunun dikkate alınması
- Amacına uygun kullanım
- Orijinal yedek parça kullanımı

Garanti aşağıdaki durumlarda geçerliliğini kaybeder:

- İzinsiz onarım denemeleri
- İzinsiz teknik değişiklikler
- Amacına uygun olmayan kullanım

Garanti dışında kalan hususlar şunlardır:

- Boyadaki, normal yıpranmaya bağlanabilecek olan hasarlar,
- Yedek parça kartında [xxxxxx (x)] çerçeve ile işaretlenmiş olan aşınmaya tabi parçalar

Garanti süresi, ilk nihai alıcının satın alımı ile başlar. Tarih ve satın alma belgesi belirleyicidir. Bu beyan ve orijinal satın alma belgesiyle beraber satıcınıza veya en yakın yetkili servis merkezine başvurun. Satın alan kişinin, satıcıya karşı ayıplı maldan doğan hakları bu beyan tarafından etkilenmez.

13 AT UYGUNLUK BEYANI

İşbu belgeyle piyasada satışta olan bu ürünün, uyumlaştırılmış AB yönetmeliklerinin, AB güvenlik standartlarının ve ürüne özgü standartların gereksinimlerini yerine getirdiğini beyan ediyoruz.

Ürün

Elektrikli Kultivatör

Seri numarası

G1411415

Üretici

AL-KO Geräte GmbH
Ichenhauser Str. 14
D-89359 Kötz
Almanya

Yetkili temsilci

Andreas Hedrich
Ichenhauser Str. 14
D-89359 Kötz
Almanya

Tip

Combi-Care 36 E comfort

AB yönetmelikleri

2006/42/AT
2014/30/EU
2000/14/AT
2011/65/EU

Uyumlaştırılmış normlar

EN 60335-1:2012+A14:2014
EN 50636-2-92:2014
EN 62233:2008
EN 55014-1:2006+A2:2011
EN 55014-2:1997+A2:2008
EN 61000-3-2:2006+A2 2009
EN 61000-3-3:2013

Ses seviyesi

EN ISO 3744

Ölçülen / garanti edilen

89,5 dB(A) / 94 dB(A)

Uygunluk beyanı

2000/14/EG Ek V

Onaylanmış kuruluş

Intertek Testing & Certification Ltd
Milton Keynes 4 Davy Ave, Knowlhill,
MK5 8NL
Milton Keynes
United Kingdom

Kötz, 02.09.2016

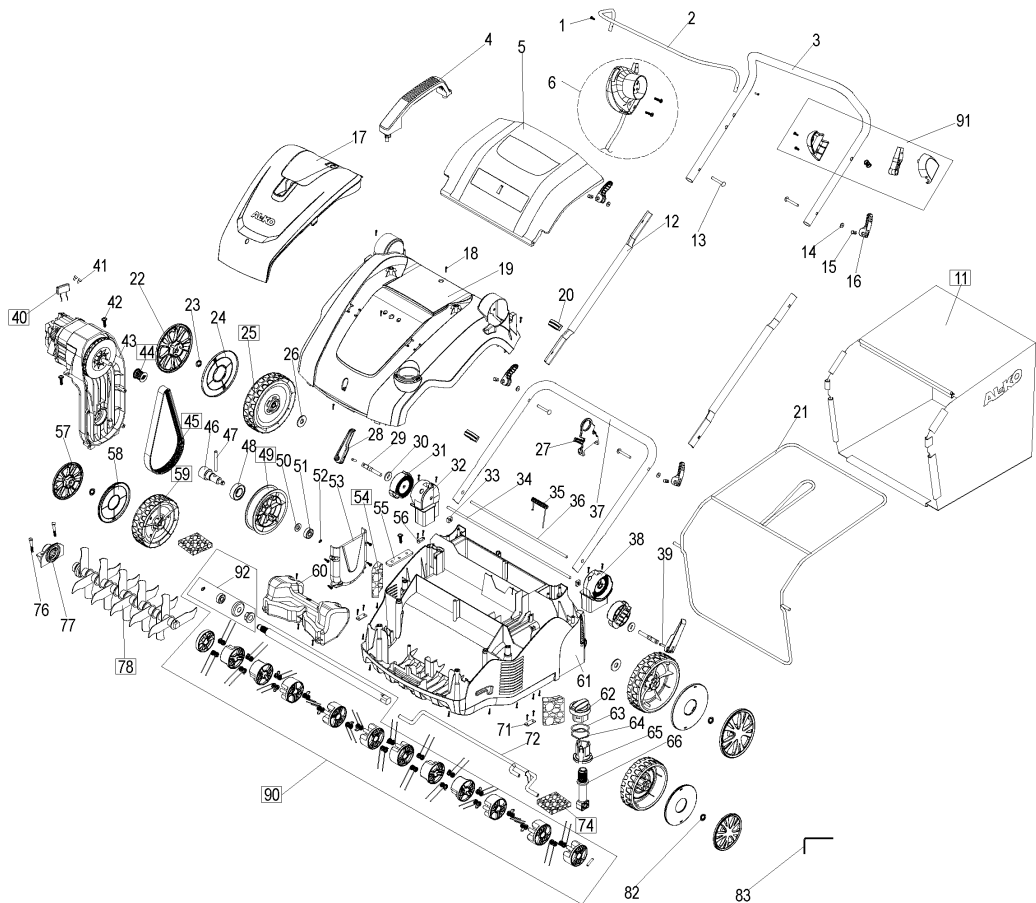


Wolfgang Hergeth
Managing Director

36 E Combi Care Comfort

Art. Nr. 113 465

AL-KO



E 13465 1/2

a	b	c	d	e	f
*	*	*	*	*	*

36 E Combi Care Comfort

Art. Nr. 113 465



Pos.	Art.-Nr.
1.	417524
2.	417525
3.	417526
4.	417527
5.	417528
6.	442037
11.	417529
12.	417530
13.	417531
14.	417532
15.	417533
16.	417534
17.	417535
18.	417536
19.	417537
20.	417538
21.	417539
22.	417540
23.	417541
24.	417542
25.	417543
26.	417544
27.	417545
28.	417546
29.	417547

Pos.	Art.-Nr.
30.	417548
31.	417549
32.	417550
33.	417551
34.	417553
35.	417554
36.	417555
37.	417556
38.	417557
39.	417558
40.	417559
41.	417552
42.	417560
43.	417561
44.	417562
45.	417563
46.	417564
47.	417565
48.	417566
49.	417567
50.	417568
51.	417569
52.	417570
53.	417571

Pos.	Art.-Nr.
54.	417572
55.	417573
56.	417574
57.	417575
58.	417576
59.	417577
60.	417579
61.	417580
62.	417581
63.	417582
64.	417583
65.	417584
66.	417585
71.	417586
72.	417587
74.	417588
76.	417589
77.	417590
78.	417591
82.	417593
83.	417594
90.	417592
91.	460794
92.	417596



Country	Company	Telephone	Fax
A	AL-KO KOBER Ges.m.b.H.	(+43)3578/2515-100	(+43)3578/2515-31
AUS	AL-KO INTERNATIONAL Pty. Ltd.	(+61)3/9767-3700	(+61)3/9767-3799
B/L	Eurogarden NV	(+32)16/805427	(+32)16/805425
BG	Valerii S&M Group SJ	(+359)29423402	(+359)29423410
CH	AL-KO KOBER AG	(+41)56/418-3153	(+41)56/418-3160
CZ	AL-KO KOBER Spol. S.R.O.	(+420)382/210381	(+420)382/210382
D	AL-KO GERÄTE GmbH	(+49)8221/203-0	(+49)8221/97-8199
DK	AL-KO GINGE A/S	(+45)98821000	(+45)98825454
EST/LT/LV	SIA AL-KO KOBER	(+371)67/627-326	(+371)67/807-018
F	AL-KO S.A.S.	(+33)3/8576-3500	(+33)3/8576-3581
GB	Rochford Garden Machinery Ltd.	(+44)1963/828050	(+44)1963/828052
H	AL-KO KFT	(+36)29/5370-50	(+36)29/5370-51
HR	Brun.ko.-prom d.o.o.	(+385)13096567	(+385)13096567
I	AL-KO KOBER GmbH/SRL	(+39)039/9329-311	(+39)039/9329-390
IN	AGRO-COMMERCIAL	(+91)3322874206	(+91)3322874139
IQ	Avro Gulistan Com	(+946)7504508064	
IRL	Cyril Johnston & Co. Ltd.	(+44)2890813121	(+44)2890814220
LY	ASHOFAN FOR AGRICULT. ACC.	(+218)512660209	(+218)512660209
MA	BADRA Sari	(+212)022447128	(+212)022447130
MK	Techno Geneks	(+389)22551801	(+389)22520175
N	AL-KO GINGE A/S	(+47)64/86-2550	(+47)64/86-2554
NL	O.DE LEEUW GROENTECHNIEK	(+31)38/4446160	(+31)38/4446358
PL	AL-KO KOBER Sp.z.o.o.	(+48)61/816-1925	(+48)61/816-1980
RO	SC PECEF TEHNICA SRL	(+40)344403030	(+40)244514486
RUS	000 AL-KO KOBER	(+7)499/16708-42	(+7)499/96600-00
RUS	ZAO AL-KO St. Petersburg GmbH	(+7)812/446-1084	(+7)812/446-1084
S	GINGE Svenska AB	(+46)31/57-3580	(+46)31/57-5620
SK	AL-KO KOBER Slovakia Spol. S.R.O.	(+421)2/4564-8267	(+421)2/4564-8117
SLO	Darko Opara s.p.	(+386)17225850	(+386)17225851
SRB	Agromarket d.o.o.	(+381)34308000	(+381)3430816
TR	ZIMAS A.S.	(+90)2324580586	(+90)2324572697
UA	TOV AL-KO KOBER	(+380)44/392-07-08	(+380)44/392-07-09