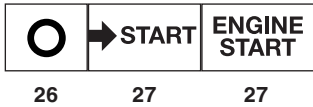
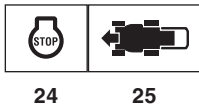
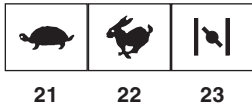
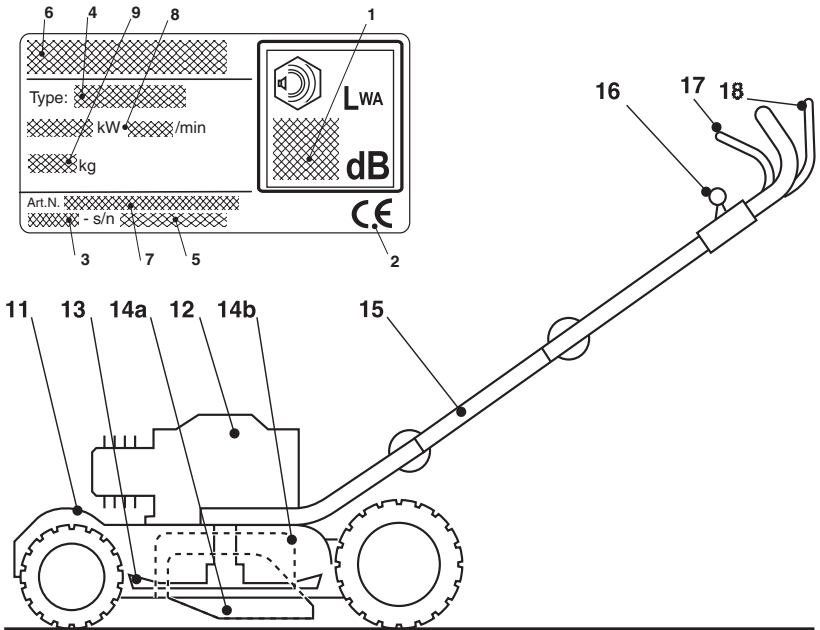


MCS 474 Series
MCS 504 Series

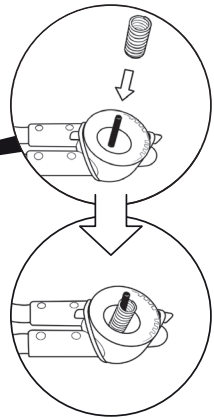
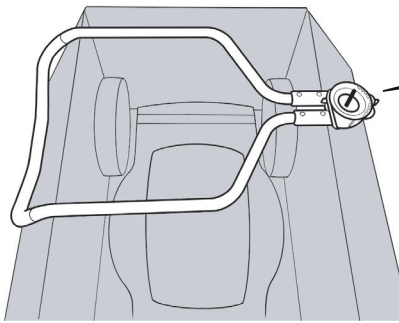


- IT** Tosaerba con conducente a piedi - MANUALE DI ISTRUZIONI
ATTENZIONE: prima di usare la macchina, leggere attentamente il presente libretto.
- BG** Косачка с изправен водач - УПЪТВАНЕ ЗА УПОТРЕБА
ВНИМАНИЕ: преди да използвате машината прочетете внимателно настоящата книжка.
- BS** Kosilica na guranje - UPUTSTVO ZA UPOTREBU
PAŽNJA: prije nego što koristite ovu mašinu, pažljivo pročitajte priručnik s uputama.
- CS** Sekačka se stojící obsluhou - NÁVOD K POUŽITÍ
UPOZORNĚNÍ: před použitím stroje si pozorně přečtete tento návod k použití.
- DA** Plæneklipper betjent af gående personer - BRUGSANVISNING
ADVARSEL: læs instruktionsbogen omhyggeligt igennem, før du tager denne maskine i brug.
- DE** Handgeführter Rasenmäher - GEBRAUCHSANWEISUNG
ACHTUNG: vor inbetriebnahme des geräts die gebrauchsanleitung aufmerksam lesen.
- EL** Χλοοκοπτική μηχανή με όρθιο χειριστή - ΟΔΗΓΙΕΣ ΧΡΗΣΗΣ
ΠΡΟΣΟΧΗ: πριν χρησιμοποιήσετε το μηχάνημα, διαβάστε προσεκτικά το παρόν εγχειρίδιο.
- EN** Pedestrian controlled lawnmower - OPERATOR'S MANUAL
WARNING: read thoroughly the instruction booklet before using the machine.
- ES** Cortadora de pasto con operador de pie - MANUAL DE INSTRUCCIONES
ATENCIÓN: antes de utilizar la máquina, leer atentamente el presente manual.
- ET** Seisva juhiga muruniitja - KASUTUSJUHEND
TÄHELEPANU: enne masina kasutamist lugeda tähelepanelikult antud kasutusjuhendit.
- FI** Kävelen ohjattava ruohonleikkuri - KÄYTTÖOHJEET
VAROITUS: lue käyttöopas huolellisesti ennen koneen käyttöä.
- FR** Tondeuse à gazon à conducteur à pied - MANUEL D'UTILISATION
ATTENTION: lire attentivement le manuel avant d'utiliser cette machine.
- HR** Ručno upravljana kosilica trave - PRIRUČNIK ZA UPORABU
POZOR: prije uporabe stroja, pažljivo pročitajte ovaj priručnik.
- HU** Gyalogvezetésű fűnyírógép - HASZNÁLATI UTASÍTÁS
FIGYELEM! a gép használatá előtt olvassa el figyelmesen a jelen kézikönyvet.
- LT** Pėsčio operatoriaus valdoma vejarpjovė - NAUDOJIMO INSTRUKCIJOS
DĖMESIO: prieš naudojant įrenginį, atidžiai perskaityti šį naudotojo vadovą.
- LV** No aizmugures ejot vadāma zāliena plaujmašina
LIETOŠANAS INSTRUKCIJA - UZMANĪBU: pirms aparāta lietošanas rūpīgi izlasiet doto instrukciju.
- MK** Тревокосачна со оператор на носе - УПАТСТВА ЗА УПОТРЕБА
ВНИМАНИЕ: прочитайте го внимателно ова упатство пред да ја користите машината.
- NL** Lopend bediende grasmaaier - GEBRUIKERSHANDLEIDING
LET OP: vooraleer de machine te gebruiken, dient men deze handleiding aandachtig te lezen.
- NO** Håndført gressklipper - INSTRUKSJONSBOK
ADVARSEL: les denne bruksanvisningen nøye før du bruker maskinen.
- PL** Kosiarzka prowadzona przez operatora pieszego
INSTRUKCJE OBSŁUGI - OSTRZEŻENIE: przed użyciem maszyny, należy uważnie przeczytać niniejszą instrukcję.
- PT** Corta-relvas para operador apeado - MANUAL DE INSTRUÇÕES
ATENÇÃO: antes de usar a máquina, leia atentamente o presente manual.
- RO** Maşină de tuns iarba cu conducător pedestru
MANUAL DE INSTRUCȚIUNI - ATENȚIE: înainte de a utiliza maşina, citiţi cu atenţie manualul de faţă.
- RU** Газонокосилка с пешеходным управлением
РУКОВОДСТВО ПО ЭКСПЛУАТАЦИИ - ВНИМАНИЕ: прежде чем пользоваться оборудованием, внимательно прочтите это руководство по эксплуатации.
- SK** Kosačka so stojacou obsluhou - NÁVOD NA POUŽITIE
UPOZORNENIE: pred použitím stroja si pozorne prečítajte tento návod.
- SL** Kosilnica za stoječega delavca - PRIROČNIK ZA UPORABO
POZOR: preden uporabite stroj, pazljivo preberite priručnik z navodili.
- SR** Kosačica na guranje - PRIRUČNIK SA UPUTSTVIMA
PAŽNJA: pre korišćenja mašine pažljivo pročitati ovaj priručnik.
- SV** Förlädd gräsklippare - BRUKSANVISNING
VARNING: läs igenom hela detta häfte innan du använder maskinen.
- TR** Ayak kumandalı çim biçme makinesi - KULLANIM KILAVUZU
DİKKAT: makineyi kullanmadan önce talimatlar içeren kilavuzu dikkate okuyun.

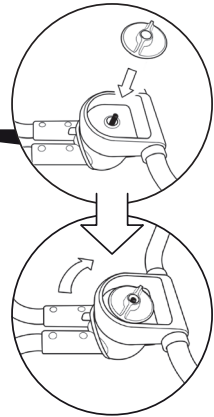
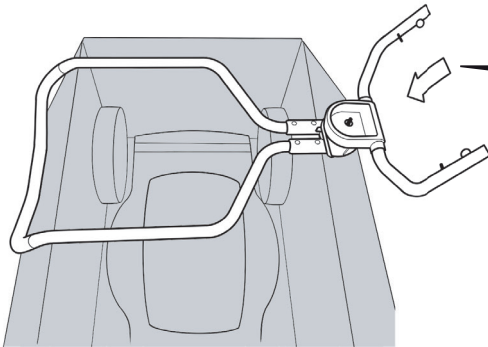
ITALIANO - Istruzioni Originali	IT
БЪЛГАРСКИ - Инструкция за експлоатация	BG
BOSANSKI - Prijevod originalnih uputa	BS
ČESKY - Překlad původního návodu k používání	CS
DANSK - Oversættelse af den originale brugsanvisning	DA
DEUTSCH - Übersetzung der Originalbetriebsanleitung	DE
ΕΛΛΗΝΙΚΑ - Μετάφραση των πρωτοτύπων οδηγιών	EL
ENGLISH - Translation of the original instruction	EN
ESPAÑOL - Traducción del Manual Original	ES
EESTI - Algupärase kasutusjuhendi tõlge	ET
SUOMI - Alkuperäisten ohjeiden käännös	FI
FRANÇAIS - Traduction de la notice originale	FR
HRVATSKI - Prijevod originalnih uputa	HR
MAGYAR - Eredeti használati utasítás fordítása	HU
LIETUVIŠKAI - Originalių instrukcijų vertimas	LT
LATVIEŠU - Instrukciju tulkojums no oriģināl valodas	LV
МАКЕДОНСКИ - Превод на оригиналните упатства	MK
NEDERLANDS - Vertaling van de oorspronkelijke gebruiksaanwijzing	NL
NORSK - Oversettelse av den originale bruksanvisningen	NO
POLSKI - Tłumaczenie instrukcji oryginalnej	PL
PORTUGUÊS - Tradução do manual original	PT
ROMÂN - Traducerea manualului fabricantului	RO
РУССКИЙ - Перевод оригинальных инструкций	RU
SLOVENSKY - Preklad pôvodného návodu na použitie	SK
SLOVENŠČINA - Prevod izvornih navodil	SL
SRPSKI - Prevod originalnih uputstva	SR
SVENSKA - Översättning av bruksanvisning i original	SV
TÜRKÇE - Orijinal Talimatların Tercümesi	TR



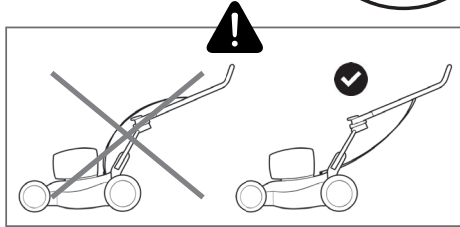
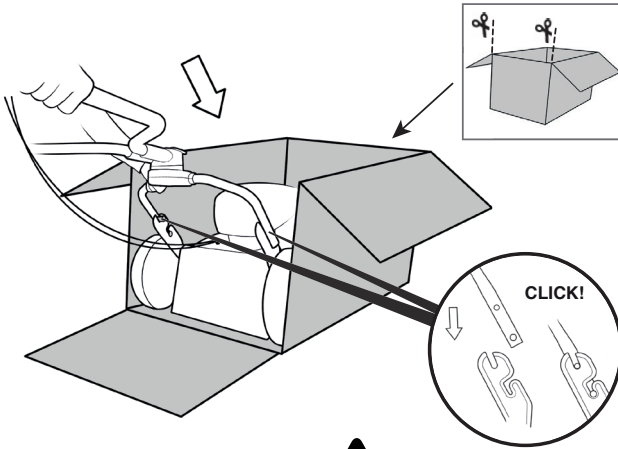
1.1 1



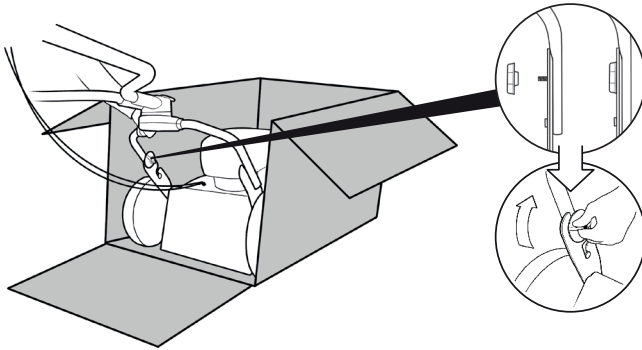
2



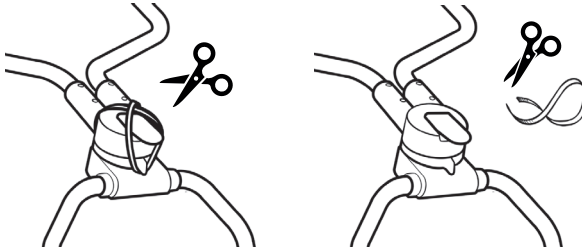
3

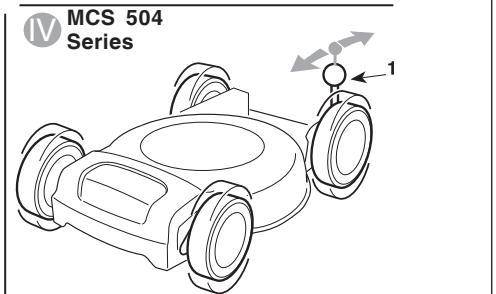
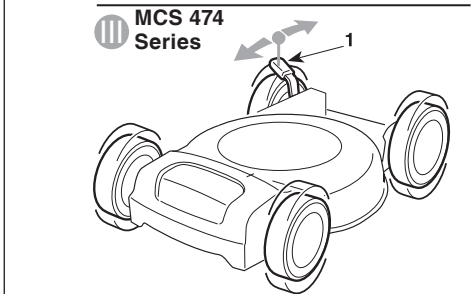
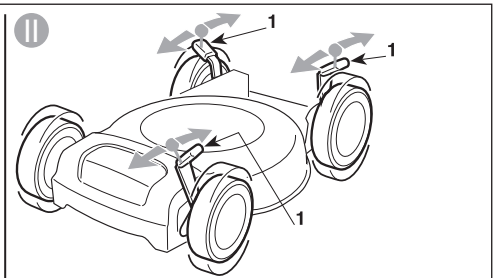
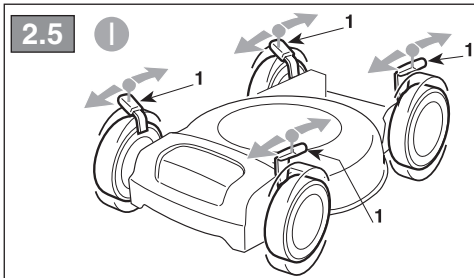
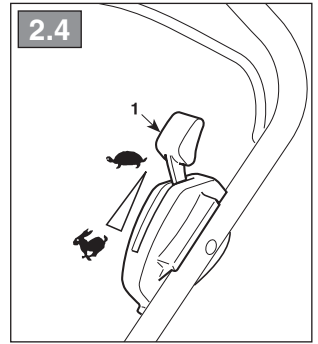
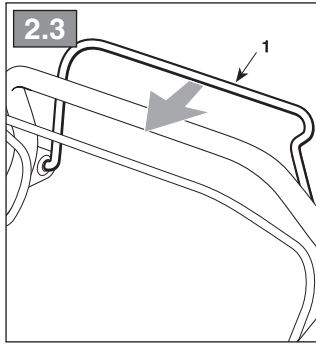
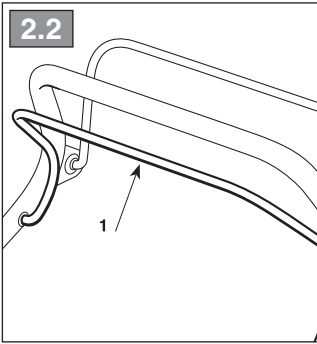
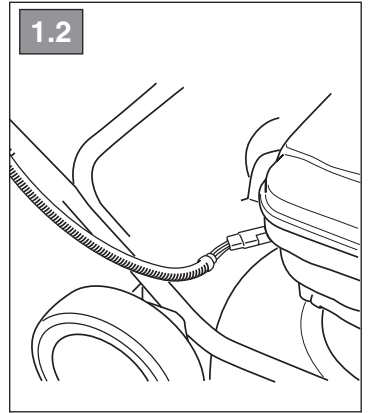
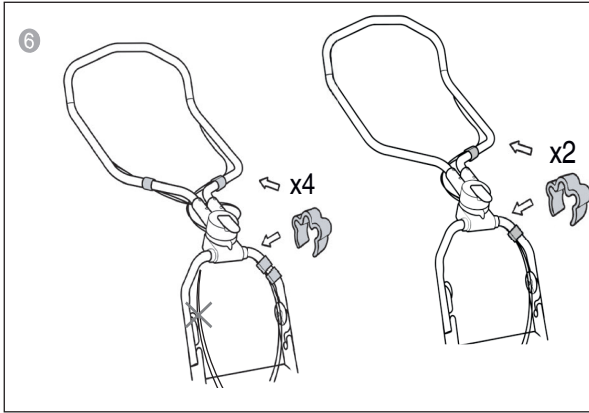


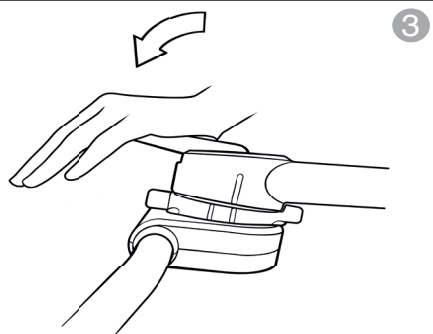
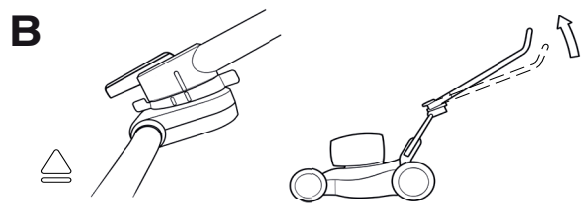
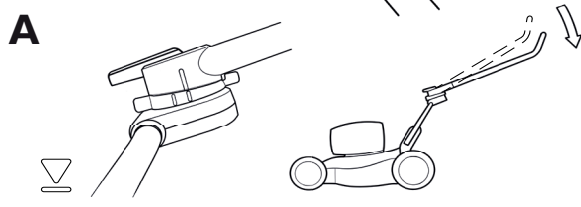
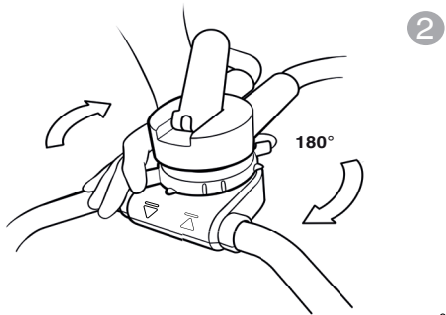
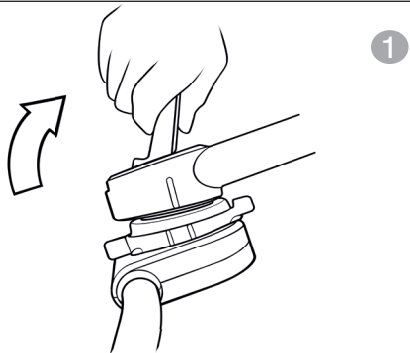
4

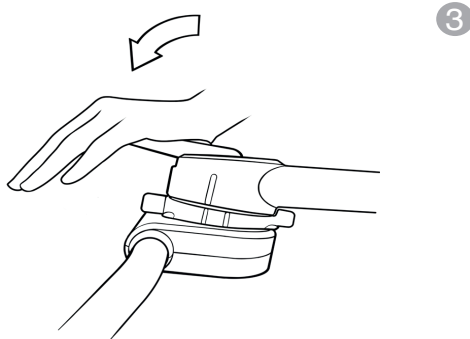
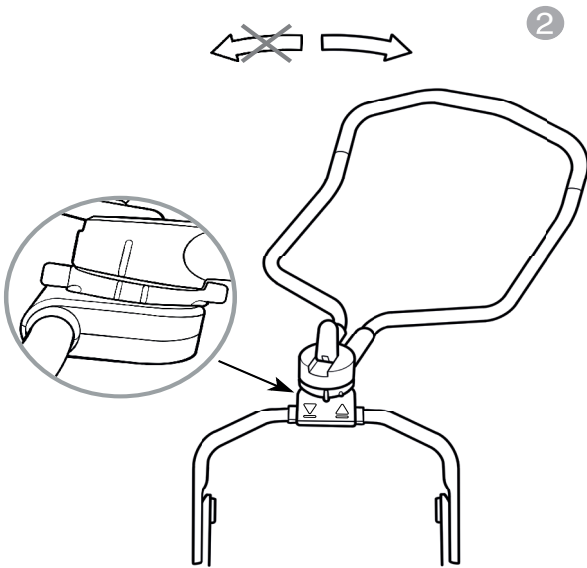
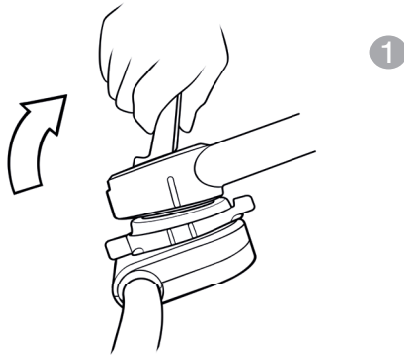


5

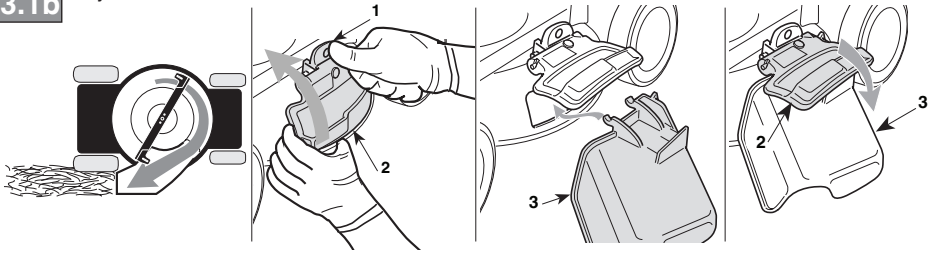




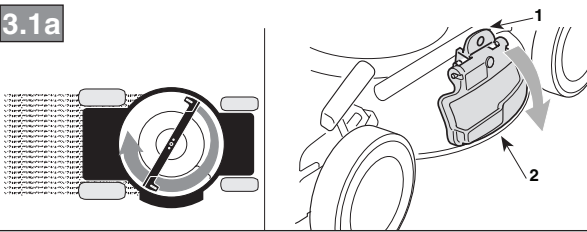




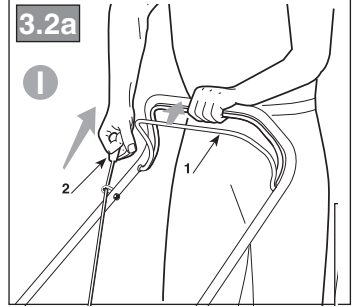
3.1b Only MCS 474 Series



3.1a

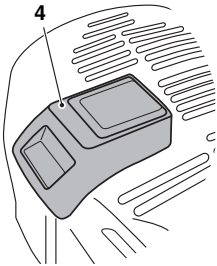


3.2a

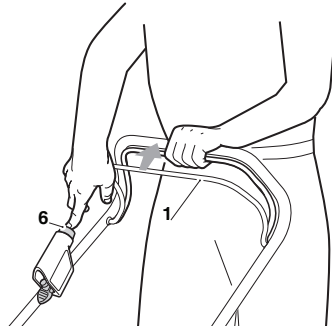
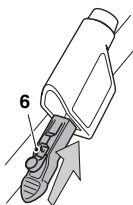
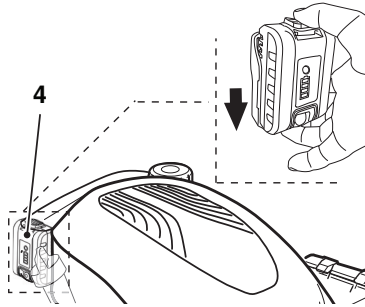


3.2b

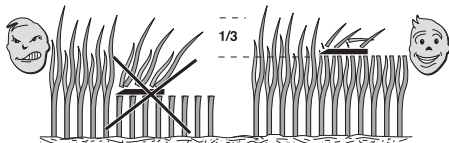
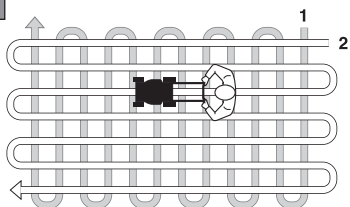
II



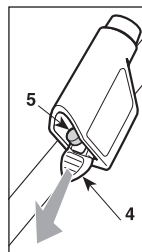
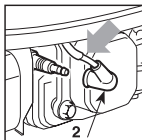
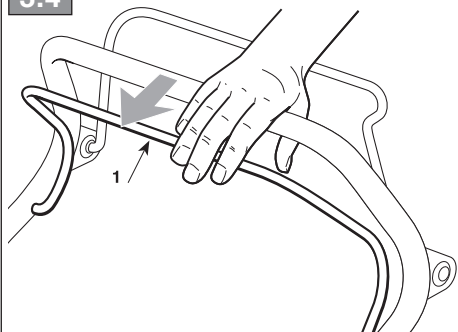
III



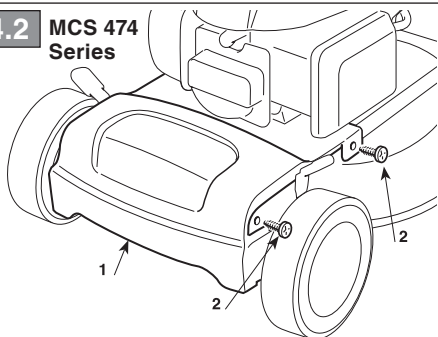
3.3



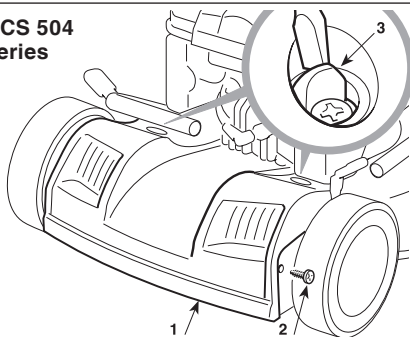
3.4



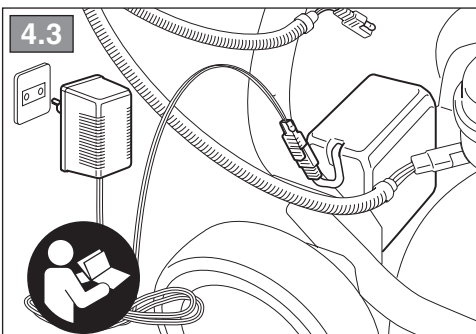
4.2 MCS 474 Series



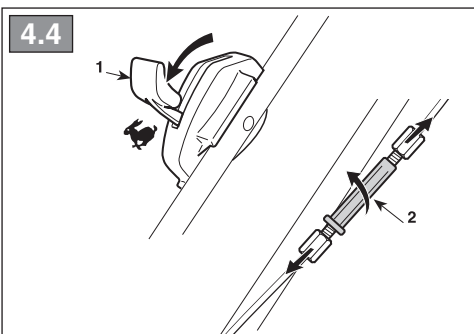
MCS 504 Series



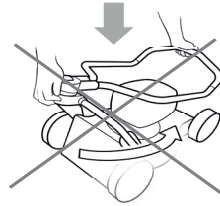
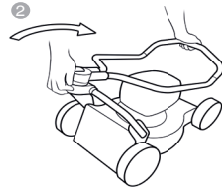
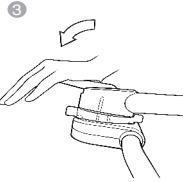
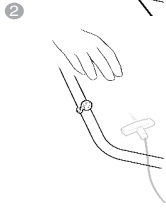
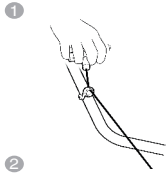
4.3



4.4



5



[1]	DATI TECNICI		MCS 474 Series	MCS 504 Series
[2]	Potenza nominale *	kW	1,55 ÷ 2,80	1,55 ÷ 3,30
[3]	Velocità mass. di funzionamento motore *	min ⁻¹	2900±100	2800±100 ÷ 2900±100
[4]	Peso macchina *	kg	25 ÷ 30	29 ÷ 38
[5]	Ampiezza di taglio	cm	45	48
[6]	Livello di pressione acustica	dB(A)	78	79
[7]	Incertezza di misura	dB(A)	2,38	2,1
[8]	Livello di potenza acustica misurato	dB(A)	93	93
[7]	Incertezza di misura	dB(A)	0,68	0,73
[9]	Livello di potenza acustica garantito	dB(A)	93	94
[10]	Livello di vibrazioni	m/s ²	5,9	7,9
[7]	Incertezza di misura	m/s ²	2,75	2,7
[12]	Codice dispositivo di taglio		181004158/0	181004146/0
[13]	Accessori		-	-
[14]	Kit Mulching		-	-

* Per il dato specifico, fare riferimento a quanto indicato nell'etichetta di identificazione della macchina.

<p>[1] BG - ΤΕΧΝΙЧЕСКИ ДАННИ [2] Номинална мощност * [3] Максимална скорост на функциониране на двигателя * [4] Тегло на машината * [5] Широчина на косене [6] Ниво на звуково налягане [7] Несигурност на измерване [8] Измерено ниво на акустична мощност [9] Гарантирано ниво на акустична мощност [10] Ниво на вибрации</p> <p>[12] Код на инструмента за рязане [13] Аксесоари [14] Набор за "Mulching"</p> <ul style="list-style-type: none"> • За специфични данни, вижте посоченото на идентификационния етикет на машината. 	<p>[1] BS - TEHNIČKI PODACI [2] Nazivna snaga * [3] Maks. brzina rada motora * [4] Težina mašine * [5] Širina košenja [6] Razina zvučnog pritiska [7] Mjerna nesigurnost [8] Izmjerena razina zvučne snage [9] Garantovana razina zvučne snage [10] Razina vibracija</p> <p>[12] Šifra rezne glave [13] Dodatna oprema [14] Pribor za malčiranje</p> <ul style="list-style-type: none"> • Za specifični podatak, pogledajte što je navedeno na identifikacijskoj naljepnici mašine. 	<p>[1] CS - TECHNICKÉ PARAMETRY [2] Jmenovitý výkon * [3] Maximální rychlost činnosti motoru * [4] Hmotnost stroje * [5] Šířka sečení [6] Úroveň akustického tlaku [7] Nepřesnost měření [8] Naměřená úroveň akustického výkonu [9] Úroveň zaručeného akustického výkonu [10] Úroveň vibrací</p> <p>[12] Kód sekacího zařízení [13] Příslušenství [14] Sada pro Mulčování</p> <ul style="list-style-type: none"> • Ohledně uvedeného údaje vycházejte z hodnoty uvedené na identifikačním štítku stroje.
<p>[1] DA - TEKNISKE DATA [2] Nominel effekt * [3] Motorens maks. driftshastighed * [4] Maskinens vægt * [5] Klippebredde [6] Lydtryksniveau [7] Måleusikkerhed [8] Målt lydeffektniveau [9] Garanteret lydeffektniveau [10] Vibrationsniveau</p> <p>[12] Skæreanordningens varenr [13] Tilbehør [14] Sæt til "mulching"</p> <ul style="list-style-type: none"> • For disse data henvises til hvad der er angivet på maskinens identifikationsmærkat. 	<p>[1] DE - TECHNISCHE DATEN [2] Nennleistung * [3] Max. Betriebsgeschwindigkeit des Motors * [4] Maschinengewicht * [5] Schnittbreite [6] Schalldruckpegel [7] Messungenauigkeit [8] Gemessener Schalleistungspegel [9] Garantierter Schalleistungspegel [10] Vibrationspegel</p> <p>[12] Nummer Schneidwerkzeug [13] Zubehör [14] "Mulching-Kit"</p> <ul style="list-style-type: none"> • Für die genaue Angabe nehmen Sie bitte auf das Typenschild der Maschine Bezug. 	<p>[1] EL - ΤΕΧΝΙΚΑ ΧΑΡΑΚΤΗΡΙΣΤΙΚΑ [2] Ονομαστική ισχύς * [3] Μέγ. ταχύτητα λειτουργίας κινητήρα * [4] Βάρος μηχανήματος * [5] Πλάτος κοπής [6] Στάθμη ακουστικής πίεσης [7] Αβεβαιότητα μέτρησης [8] Μετρημένη στάθμη ακουστικής ισχύος [9] Εγγυημένη στάθμη ακουστικής ισχύος [10] Επίπεδο κραδασμών</p> <p>[12] Κωδικός συστήματος κοπής [13] Εξαρτήματα [14] Σετ "Mulching" (ψιλοτεμαχισμού)</p> <ul style="list-style-type: none"> • Για το συγκεκριμένο στοιχείο, ελέγξτε τα όσα αναγράφονται στην ετικέτα προσδιορισμού του μηχανήματος.
<p>[1] EN - TECHNICAL DATA [2] Rated voltage* [3] Max. motor operating speed * [4] Machine weight * [5] Cutting width [6] Acoustic pressure level [7] Measurement uncertainty [8] Measured acoustic power level [9] Guaranteed acoustic power level [10] Vibration level</p> <p>[12] Cutting means code [13] Attachments [14] Mulching kit</p> <ul style="list-style-type: none"> • Please refer to the data indicated on the machine's identification label for the exact figure. 	<p>[1] ES - DATOS TÉCNICOS [2] Potencia nominal * [3] Velocidad máx. de funcionamiento motor * [4] Peso máquina * [5] Amplitud de corte [6] Nivel de presión acústica [7] Incertidumbre de medida [8] Nivel de potencia acústica medido [9] Nivel de potencia acústica garantizado [10] Nivel de vibraciones</p> <p>[12] Código dispositivo de corte [13] Accesorios [14] Kit para "Mulching"</p> <ul style="list-style-type: none"> • Para el dato específico, hacer referencia a lo indicado en la etiqueta de identificación de la máquina. 	<p>[1] ET - TEHNILISED ANDMED [2] Nominaalvõimsus * [3] Mootori töötamise maks. kiirus * [4] Masina kaal * [5] Lõikelaius [6] Helirõhu tase [7] Mõõtemääramatus [8] Mõõdetud müravõimsuse tase [9] Garanteeritud müravõimsuse tase [10] Vibratsioonide tase</p> <p>[12] Lõikeseadme kood [13] Lisaseadmed [14] "Multsimis" komplekt</p> <ul style="list-style-type: none"> • Konkreetse info jaoks viidata masina identifitseerimisetiketil märgitule.

<p>[1] FI - TEKNISET TIEDOT</p> <p>[2] Nimellisteho *</p> <p>[3] Moottorin maksimaalinen toimintanopeus *</p> <p>[4] Laitteen paino *</p> <p>[5] Leikkuleveys</p> <p>[6] Akustisen paineen taso</p> <p>[7] Mittauksen epävarmuus</p> <p>[8] Mitattu äänitehotaso</p> <p>[9] Taattu äänitehotaso</p> <p>[10] Tärinätaso</p> <p>[12] Leikkuvälineen koodi</p> <p>[13] Lisävarusteet</p> <p>[14] Silppuamisarusteet</p> <p>• Määrittäytyä arvoa varten, viittaa laitteen tunnuslaatussa annettuihin tietoihin.</p>	<p>[1] FR - CARACTÉRISTIQUES TECHNIQUES</p> <p>[2] Puissance nominale*</p> <p>[3] Vitesse max. de fonctionnement du moteur*</p> <p>[4] Poids machine*</p> <p>[5] Largeur de coupe</p> <p>[6] Niveau de pression acoustique</p> <p>[7] Incertitude de la mesure</p> <p>[8] Niveau de puissance acoustique mesuré</p> <p>[9] Niveau de puissance acoustique garanti</p> <p>[10] Niveau de vibrations</p> <p>[12] Code organe de coupe</p> <p>[13] Équipements</p> <p>[14] Kit "Mulching"</p> <p>• Pour la valeur spécifique, se référer à ce qui est indiqué sur la plaque d'identification de la machine.</p>	<p>[1] HR - TEHNIČKI PODACI</p> <p>[2] Nazivna snaga*</p> <p>[3] Maks. brzina rada motora*</p> <p>[4] Težina stroja*</p> <p>[5] Širina košnje</p> <p>[6] Razina zvučnog tlaka</p> <p>[7] Mjerna nesigurnost</p> <p>[8] Izmjerena razina zvučne snage</p> <p>[9] Zajamčena razina zvučne snage</p> <p>[10] Razina vibracija</p> <p>[12] Šifra noža</p> <p>[13] Dodatna oprema</p> <p>[14] Komplet za "mulčiranje"</p> <p>• Specifični podatak pogledajte na identifikacijskoj etiketi stroja.</p>
<p>[1] HU - MŰSZAKI ADATOK</p> <p>[2] Névleges teljesítmény *</p> <p>[3] A motor max. üzemi sebessége *</p> <p>[4] A gép tömege *</p> <p>[5] Munkaszélesség</p> <p>[6] Hangnyomásszint</p> <p>[7] Mérési bizonytalanság</p> <p>[8] Mért zajteljesítmény szint</p> <p>[9] Garantált zajteljesítmény szint</p> <p>[10] Vibrációs szint</p> <p>[12] Vágóegység kódszáma</p> <p>[13] Tartozékok</p> <p>[14] Mulcsozó" készlet"</p> <p>• A pontos adatot lásd a gép azonosító adattábláján.</p>	<p>[1] LT - TECHINIAI DUOMENYS</p> <p>[2] Vardinė galia *</p> <p>[3] Maksimalus variklio veikimo greitis *</p> <p>[4] Įrenginio svoris*</p> <p>[5] Pjovimo plotis</p> <p>[6] Garso slėgio lygis</p> <p>[7] Matavimo paklaida</p> <p>[8] Išmatuotas garso galios lygis</p> <p>[9] Garantuojamas garso galios lygis</p> <p>[10] Vibracijų lygis</p> <p>[12] Pjovimo įtaiso kodas</p> <p>[13] Priedai</p> <p>[14] „Mulčiavimo“ rinkinys</p> <p>• Konkretūs specifiniai duomenys yra pateikti įrenginio identifikavimo etiketėje.</p>	<p>[1] LV - TEHNISKIE DATI</p> <p>[2] Nominālā jauda *</p> <p>[3] Maks. dzinēja griešanās ātrums *</p> <p>[4] Mašīnas svars *</p> <p>[5] Plaušanas platums</p> <p>[6] Skaņas spiediena līmenis</p> <p>[7] Mērījumu kļūda</p> <p>[8] Izmērītais skaņas intensitātes līmenis</p> <p>[9] Garantētais skaņas intensitātes līmenis</p> <p>[10] Vibrāciju līmenis</p> <p>[12] Griežējierces kods</p> <p>[13] Piederumi</p> <p>[14] Mulčēšanas" komplekts</p> <p>• Precīza vērtība ir norādīta mašīnas identifikācijas datu plāksnītē</p>
<p>[1] MK - ТЕХНИЧНИ ПОДАТОЦИ</p> <p>[2] Номинална моќност *</p> <p>[3] Максимална брзина при работа на моторот *</p> <p>[4] Тежина на машината *</p> <p>[5] Обем на косење</p> <p>[6] Ниво на акустичен притисок</p> <p>[7] Отстапување од мерењата</p> <p>[8] Измерено ниво на акустична моќност</p> <p>[9] Гарантирано ниво на акустична моќност</p> <p>[10] Ниво на вибрации</p> <p>[12] Код на уредот за сечење</p> <p>[13] Дополнителна опрема</p> <p>[14] Комплет за „мелење“</p> <p>• За одреден податок, проверете дали истиот е посочен на етикетата за идентификација на машината</p>	<p>[1] NL - TECHNISCHE GEGEVENS</p> <p>[2] Nominaal vermogen *</p> <p>[3] Maximale snelheid voor de werking van de motor *</p> <p>[4] Gewicht machine *</p> <p>[5] Maaibreedte</p> <p>[6] Niveau geluidsdruk</p> <p>[7] Meetonzekerheid</p> <p>[8] Gemeten akoestisch vermogen</p> <p>[9] Gewaarborgd akoestisch vermogen</p> <p>[10] Niveau trillingen</p> <p>[12] Code snij-inrichting</p> <p>[13] Toebehoren</p> <p>[14] Kit "Mulching"</p> <p>• Voor het specifiek gegeven, verwijst men naar wat aangegeven is op het identificatielabel van de machine.</p>	<p>[1] NO - TEKNISKE DATA</p> <p>[2] Nominell effekt *</p> <p>[3] Motorens maks driftshastighet *</p> <p>[4] Maskinvekt *</p> <p>[5] Klippebredde</p> <p>[6] Lydtrykknivå</p> <p>[7] Måleusikkerhet</p> <p>[8] Målt lydeffektnivå</p> <p>[9] Garantert lydeffektnivå</p> <p>[10] Vibrasjonsnivå</p> <p>[12] Artikkelnummer for klippeinnretning</p> <p>[13] Tilbehør</p> <p>[14] Mulching-sett</p> <p>• For spesifikk informasjon, se referansen på maskinens identifikasjonsetikett.</p>

<p>[1] PL - DANE TECHNICZNE</p> <p>[2] Moc znamionowa *</p> <p>[3] Maks. prędkość obrotowa silnika *</p> <p>[4] Masa maszyny *</p> <p>[5] Szerokość koszenia</p> <p>[6] Poziom ciśnienia akustycznego</p> <p>[7] Błąd pomiaru</p> <p>[8] Poziom mocy akustycznej zmierzony</p> <p>[9] Gwarantowany poziom mocy akustycznej</p> <p>[10] Poziom vibracji</p> <p>[12] Kod agregatu tnącego</p> <p>[13] Akcesoria</p> <p>[14] Zestaw mulczujący</p> <p>• W celu uzyskania konkretnych danych, należy się odnieść do wskazań zamieszczonych na tabliczce identyfikacyjnej maszyny.</p>	<p>[1] PT - DADOS TÉCNICOS</p> <p>[2] Potência nominal *</p> <p>[3] Velocidade máx. de funcionamento motor *</p> <p>[4] Peso da máquina *</p> <p>[5] Amplitude de corte</p> <p>[6] Nível de pressão acústica</p> <p>[7] Incerteza de medição</p> <p>[8] Nível de potência acústica medido</p> <p>[9] Nível de potência acústica garantido</p> <p>[10] Nível de vibrações</p> <p>[12] Código dispositivo de corte</p> <p>[13] Acessórios</p> <p>[14] Kit "Mulching"</p> <p>• Para o dado específico, consultar a etiqueta de identificação da máquina.</p>	<p>[1] RO - DATE TEHNICE</p> <p>[2] Putere nominală *</p> <p>[3] Viteza max. de funcționare a motorului *</p> <p>[4] Greutatea mașinii *</p> <p>[5] Lățimea de tăiere</p> <p>[6] Nivel de presiune acustică</p> <p>[7] Nesiguranță în măsurare</p> <p>[8] Nivel de putere acustică măsurat.</p> <p>[9] Nivel de putere acustică garantat</p> <p>[10] Nivel de vibrații</p> <p>[12] Codul dispozitivului de tăiere</p> <p>[13] Accesorii</p> <p>[14] Kit de mărunțire „Mulching”</p> <p>• Pentru informația specifică, consultați datele de pe eticheta de identificare a mașinii.</p>
<p>[1] RU - ТЕХНИЧЕСКИЕ ХАРАКТЕРИСТИКИ</p> <p>[2] Номинальная мощность *</p> <p>[3] Макс. число оборотов двигателя *</p> <p>[4] Вес машины *</p> <p>[5] Ширина скашивания</p> <p>[6] Уровень звукового давления</p> <p>[7] Погрешность измерения</p> <p>[8] Измеренный уровень звуковой мощности</p> <p>[9] Гарантируемый уровень звуковой мощности</p> <p>[10] Уровень вибрации</p> <p>[12] Код режущего приспособления</p> <p>[13] Дополнительное оборудование</p> <p>[14] Комплект "Мульчирование"</p> <p>• Точное значение см. на идентификационном ярлыке машины.</p>	<p>[1] SK - TECHNICKÉ PARAMETRE</p> <p>[2] Menovitý výkon *</p> <p>[3] Maximálna rýchlosť činnosti motora *</p> <p>[4] Hmotnosť stroja *</p> <p>[5] Šírka kosenia</p> <p>[6] Úroveň akustického tlaku</p> <p>[7] Nepresnosť merania</p> <p>[8] Úroveň nameraného akustického výkonu</p> <p>[9] Úroveň zaručeného akustického výkonu</p> <p>[10] Úroveň vibrácií</p> <p>[12] Kód kosiaceho zariadenia</p> <p>[13] Príslušenstvo</p> <p>[14] Súprava pre Mulčovanie</p> <p>• Ohľadne uvedeného parametra vychádzajte z hodnoty uvedenej na identifikačnom štítku stroja.</p>	<p>[1] SL - TEHNIČNI PODATKI</p> <p>[2] Nazivna moč *</p> <p>[3] Najvišja hitrost delovanja motorja *</p> <p>[4] Teža stroja *</p> <p>[5] Širina reza</p> <p>[6] Raven zvočnega tlaka</p> <p>[7] Merilna negotovost</p> <p>[8] Izmerjena raven zvočne moči</p> <p>[9] Zajamčena raven zvočne moči</p> <p>[10] Nivo vibracij</p> <p>[12] Šifra rezalne naprave</p> <p>[13] Dodatna oprema</p> <p>[14] Komplet za mulčenje</p> <p>• Za specifični podatek glej identifikacijsko nalepko stroja.</p>
<p>[1] SR - TEHNIČKI PODACI</p> <p>[2] Nazivna snaga *</p> <p>[3] Maks. radna brzina motora *</p> <p>[4] Težina mašine *</p> <p>[5] Širina košenja</p> <p>[6] Nivo zvučnog pritiska</p> <p>[7] Merna nesigurnost</p> <p>[8] Izmereni nivo zvučne snage</p> <p>[9] Garantovani nivo zvučne snage</p> <p>[10] Nivo vibracija</p> <p>[12] Šifra rezne glave</p> <p>[13] Dodatna oprema</p> <p>[14] Komplet za malčiranje</p> <p>• Za specifični podatak, pogledajte podatke navedene na identifikacijskoj nalepnici mašine.</p>	<p>[1] SV - TEKNISKA SPECIFIKATIONER</p> <p>[2] Nominell effekt *</p> <p>[3] Motors maximala funktionshastighet *</p> <p>[4] Maskinvikt *</p> <p>[5] Skärbredd</p> <p>[6] Ljudtrycksnivå</p> <p>[7] Tivell med mått</p> <p>[8] Uppmätt ljudeffektivnivå</p> <p>[9] Garanterad ljudeffektivnivå</p> <p>[10] Vibrationsnivå</p> <p>[12] Skärenhetens kod</p> <p>[13] Tillbehör</p> <p>[14] Sats för "Mulching"</p> <p>• För specifik information, se uppgifterna på maskinens märkplåt.</p>	<p>[1] TR - TEKNİK VERİLER</p> <p>[2] Nominal güç *</p> <p>[3] Motorun maksimum çalışma hızı *</p> <p>[4] Makine ağırlığı *</p> <p>[5] Kesim genişliği</p> <p>[6] Ses basınç seviyesi</p> <p>[7] Ölçü belirsizliği</p> <p>[8] Ölçülen ses gücü seviyesi</p> <p>[9] Garanti edilen ses gücü seviyesi</p> <p>[10] Titreşim seviyesi</p> <p>[12] Kesim düzeni kodu</p> <p>[13] Aksesuarlar</p> <p>[14] Malçlama kiti</p> <p>• Spesifik değer için, makine belirleme etiketinde gösterilenleri referans alın.</p>



ZASADY BEZPIECZEŃSTWA które należy bezwzględnie przestrzegać

A) INSTRUKTAŻ

- 1) **OSTRZEŻENIE!** Prosimy uważnie przeczytać niniejsze instrukcje przed użytkowaniem maszyny. Zapoznać się dokładnie z systemem sterowania i właściwym sposobem użytkowania maszyny. Opanować sposób natychmiastowego zatrzymania silnika. Nieprzestrzeganie ostrzeżeń i instrukcji może spowodować pożary i/lub ciężkie zranienia. Zachować wszelkie ostrzeżenia i instrukcje do przyszłej konsultacji.
- 2) W żadnym wypadku nie należy pozwalać na użytkowanie urządzenia dzieciom, ani osobom nieobeznanim wystarczająco z instrukcją obsługi. Miejscowe przepisy prawne mogą określić najniższą granicę wieku dla użytkowników.
- 3) Nigdy nie używać kosiarki, kiedy osoby postronne, zwłaszcza dzieci lub zwierzęta znajdują się w pobliżu.
- 4) Nigdy nie używać maszyny jeżeli użytkownik jest zmęczony lub źle się czuje lub kiedy zażył lekarstwa, narkotyki, spożył alkohol czy inne substancje mogące zaburzyć jego refleksy czy uwagę.
- 5) Należy pamiętać, że operator lub użytkownik jest odpowiedzialny za wypadki i nieoczekiwane wydarzenia, które mogą zaistnieć wobec innych osób lub ich własności. Ocena ryzyka związanego z cechami terenu przeznaczanego do pracy, a także wybór środków ostrożności gwarantujących bezpieczeństwo działania zarówno sobie, jak i osobom postronnym wchodzi w zakres obowiązków osób używających urządzenie i zwłaszcza jeśli chodzi o pracę na zboczach, terenach nieregularnych, śliskich lub niestabilnych.
- 6) W przypadku odstąpienia lub wypożyczenia maszyny osobom trzecim, upewnić się, aby użytkownik zapoznał się z instrukcjami użytkowania, zawartymi w niniejszej instrukcji obsługi.

B) PRZYGOTOWANIE DO PRACY

- 1) Podczas użycia maszyny należy zawsze nosić solidne buty z podeszwą antypoślizgową i długie spodnie. Nie uruchamiać urządzenia bez obuwia lub w sandałach. Unikać noszenia łańcuszków, bransoletek i odzieży z powiewnymi luźnymi częściami lub zaopatrzonej w długie sznurowadła lub krawaty. Odpowiednio związać długie włosy. Zawsze stosować ochraniacze słuchu.
- 2) Dokładnie sprawdzić cały obszar pracy i usunąć wszystko to, co mogłyby być wyrzucone przez maszynę lub mogłyby uszkodzić zespół tnący i silnik (kamienie, gałęzie, druty żelazne, kości, itp.)
- 3) **OSTRZEŻENIE: ZAGROŻENIE!** Benzyna jest płynem łatwopalnym.
 - Przechowywać paliwo w odpowiednich zbiornikach;
 - Dolewać paliwo przy użyciu lejka, wyłącznie na świeżym powietrzu i nie palić podczas tych czynności, jak zawsze, gdy ma się do czynienia z paliwem;
 - Dolewać paliwo przed uruchomieniem silnika; nie dodawać benzyny i nie wyjmować korka zbiornika, gdy silnik jest w ruchu lub, gdy jest gorący;
 - Przy przelaniu benzyny nie należy uruchamiać silnika, lecz przestawić maszynę z miejsca rozlania się paliwa w

- celu uniknięcia możliwości stworzenia sytuacji sprzyjających wybuchom pożaru, dopóki paliwo się nie ulotni i nie rozprószy się opary benzyny:
- Zawsze należyć i zakręcić dobrze korki zbiornika i pojemnika benzyny.
- 4) Wymienić uszkodzone tłumiki.
- 5) Przed rozpoczęciem użytkowania, przeprowadzić ogólną inspekcję maszyny, zwracając szczególną uwagę na następujące elementy:
 - skontrolować wygląd agregatu tnącego oraz sprawdzić, czy śruby i zespół tnący nie są zużyte, czy uszkodzone. Należy dokonać wymiany całego agregatu tnącego i śrub w przypadku ich uszkodzenia lub zużycia, w celu zapewnienia ich prawidłowego wyważenia. Ewentualne naprawy muszą być wykonywane w specjalistycznym serwisie
 - Ruch dźwigni bezpieczeństwa powinien być swobodny i niewymuszony, a w chwili zwolnienia dźwigni musi ona automatycznie i szybko powracać do neutralnej pozycji powodując zatrzymanie agregatu tnącego
- 6) Okresowo sprawdzać stan akumulatora (jeżeli przewidziany). Wymienić akumulator w przypadku uszkodzeń obudowy, pokrywy lub zacisków.
- 7) Przed rozpoczęciem pracy należy zawsze zamontować osłonę na kanale wyrzutu trawy (pojemnik na trawę, osłona bocznej wyrzutu trawy lub osłona tylnego wyrzutu trawy).

C) PODCZAS UŻYTKOWANIA

- 1) Nie uruchamiać silnika w pomieszczeniach zamkniętych, gdzie mogą się zbierać niebezpieczne spaliny zawierające tlenek węgla. Wszystkie czynności związane z rozruchem powinny być wykonywane na wolnym powietrzu lub w pomieszczeniu o dobrej wentylacji. Należy zawsze pamiętać, że spaliny silnika są trujące.
- 2) Pracować tylko przy świetle dziennym lub dobrym oświetleniu sztucznym oraz przy dobrej widoczności. Oddalić z miejsca pracy osoby postronne, dzieci i zwierzęta.
- 3) Jeżeli to możliwe, unikać pracy na mokrej trawie. Unikać pracy w czasie deszczu czy burzy. Nie używać maszyny w obecności złych warunków pogodowych, zwłaszcza z prawdopodobieństwem wystąpienia wyładowań atmosferycznych - piorunów.
- 4) Należy zawsze być pewnym swojego punktu oparcia na terenach pochyłych.
- 5) Nigdy nie biegać, lecz chodzić. Unikać sytuacji, aby być ciągniętym przez kosiarkę.
- 6) Zachować szczególną ostrożność podczas zbliżania się do przeszkód, które mogłyby ograniczyć widoczność.
- 7) Kosić w poprzek zbocza i nigdy w górę i w dół, zwracając dużą uwagę w momencie zmiany kierunku, aby koła zwrócone w górę, nie napotkały na przeszkody (kamienie, gałęzie, korzenie itd.), które mogłyby spowodować poślizg boczny lub utratę kontroli nad maszyną.
- 8) Maszyna nie może być używana na zboczach o kącie nachylenia przekraczającym 20°, niezależnie od kierunku ruchu.
- 9) Zachować szczególną ostrożność przy przyciąganiu kosiarki w kierunku do siebie. Patrzeć do tyłu przed i podczas jazdy wstecz, aby upewnić się, że nie występują żadne przeszkody.
- 10) Zatrzymać agregat tnący, jeśli kosiarka musi być przechylona do transportu, przy przejeżdżaniu przez teren nie-

porośniętą trawą i gdy kosiarka jest przewożona do lub z obszaru koszenia.

- 11) Podczas użycia maszyny w pobliżu drogi, należy zwracać uwagę na ruch.
- 12) Nigdy nie używać maszyny z uszkodzonymi osłonami lub bez pojemnika na trawę, osłony bocznego wyrzutu trawy lub osłony tylnego wyrzutu trawy.
- 13) Zachować szczególną ostrożność w pobliżu stromych zboczy, rowów czy wałów ochronnych.
- 14) Uruchamiać silnik z ostrożnością, według instrukcji i trzymając stopy z dala od agregatu tnącego.
- 15) Nie przechylać kosiarki do przodu. Wykonywać ruch na powierzchni płaskiej, wolnej od przeszkód czy wysokiej trawy.
- 16) Nie zbliżać rąk ani nóg do części obrotowych lub nie wsuwać ich pod nie. Trzymać się zawsze z dala od otworu wyrzutu trawy.
- 17) Nie podnosić lub przewozić kosiarki z włączonym silnikiem.
- 18) Nie wyciągać systemów zabezpieczających, ani nie dokonywać na nich żadnych przeróbek.
- 19) Nie zmieniać regulacji silnika i nie doprowadzać silnika do zbyt wysokich obrotów.
- 20) Nie dotykać komponentów silnika, które ulegają rozgrzaniu podczas użytkowania. Ryzyko oparzenia.
- 21) W modelach z napędem, odłączyć sprzęgło napędu na koła, przed uruchomieniem silnika.
- 22) Używać wyłącznie akcesoriów zatwierdzonych przez producenta maszyny.
- 23) Nie używać maszyny, gdy akcesoria/narzędzia nie są zainstalowane w odpowiednich miejscach.
- 24) Odłączyć agregat tnący, zatrzymać silnik i odłączyć przewód świecy zapłonowej (upewniając się, że wszystkie ruchome części całkowicie się zatrzymały):
 - Podczas transportu maszyny;
 - Za każdym razem, kiedy maszyna jest pozostawiona bez nadzoru. W modelach z rozruchem elektrycznym, wyjąć również klucz;
 - Przed usunięciem przyczyny zablokowania lub oczyszczeniem kanału wyrzutu;
 - Przed kontrolą, czyszczeniem lub dokonywaniem prac konserwacyjnych przy maszynie;
 - Po uderzeniu o jakiś twardy przedmiot. Należy sprawdzić ewentualne uszkodzenia maszyny i dokonać, w razie potrzeby napraw przed powtórным uruchomieniem maszyny i przystąpieniem do jej użytkowania.
- 25) Odłączyć agregat tnący i zatrzymać silnik:
 - Przed przystąpieniem do tankowania paliwa;
 - Za każdym razem, gdy zdejmie się lub zakłada pojemnik na trawę;
 - Za każdym razem, gdy zdejmie się lub zakłada deflektor do bocznego wyrzutu trawy;
 - Przed przystąpieniem do regulacji wysokości cięcia, jeżeli czynność ta nie może być wykonana z miejsca roboczego operatora.
- 26) Podczas pracy, zachować zawsze bezpieczną odległość od wirującego agregatu tnącego, biorąc pod uwagę długość uchwyty.
- 27) Zmniejszyć obroty silnika przed jego zatrzymaniem. Po zakończeniu pracy, zamknąć dopływ paliwa, zgodnie z zaleceniami zawartymi w instrukcji silnika.
- 28) **OSTRZEŻENIE** - W przypadku uszkodzeń lub wypadków przy pracy, natychmiast wyłączyć silnik i oddalić maszynę tak, aby nie powodować dalszych szkód; w przypadku wypadków z obrażeniami ciała obsługującego lub osób postronnych, natychmiast aktywować procedurę pierwszej pomocy, najbardziej właściwą do zaistniałej sytuacji

i zwrócić się do Placówki zdrowia dla niezbędnej kuracji. Dokładnie usunąć wszelkie pozostałości, które mogłyby spowodować szkody lub obrażenia wobec osób lub zwierząt, gdyby pozostały niezauważone.

29) **OSTRZEŻENIE** - Poziom hałasu i drgań podany w niniejszych instrukcjach przedstawia maksymalne wartości tych parametrów dopuszczalne dla użytkownika maszyny. Stosowanie łańcucha wyważonego narzędzia tnącego, zbyt wysoka prędkość ruchu, nieprawidłowe wykonywanie konserwacji lub jej brak wpływają w istotny sposób na zwiększenie emisji hałasu i poziomu drgań. W związku z powyższym jest konieczne powzięcie środków zapobiegawczych mających na celu usunięcie ewentualnych skutków zbyt wysokiego hałasu i nadmiernych drgań: dokonać konserwacji maszyny, stosować ochraniacze słuchu oraz dokonywać przerw podczas pracy.

D) KONSERWACJA I PRZECHOWYWANIE

1) **OSTRZEŻENIE!** - Odłączyć przewód świecy zapłonowej i przeczytać odpowiednią instrukcję, przed rozpoczęciem jakichkolwiek prac związanych z czyszczeniem lub konserwacją. Założyć odpowiedni ubiór i rękawice robocze odpowiednie we wszystkich sytuacjach zagrożenia dla rąk.

2) **OSTRZEŻENIE!** - Nigdy nie używać maszyny, gdy jej części składowe są zużyte lub uszkodzone. Zużyte lub uszkodzone części muszą być wymienione, nie mogą być nigdy naprawiane. Należy stosować wyłącznie oryginalne części zamienne: użycie nie oryginalnych części zamiennych i/lub nieprawidłowo zamontowanych wystawia na ryzyko bezpieczeństwa maszyny, może spowodować wypadki lub obrażenia osobiste i zwalnia producenta od wszelkich zobowiązań lub odpowiedzialności.

3) Wszystkie prace konserwacyjne i regulacyjne nie opisane w tej instrukcji muszą być wykonane przez Państwa sprzedawcę lub w autoryzowanym punkcie obsługi, które dysponuje wiadomościami i sprzętem niezbędnym dla właściwego wykonania prac, utrzymując odpowiedni stopień bezpieczeństwa maszyny. Zabiegi przeprowadzane przez nieodpowiednie serwisy lub osoby niekompetentne powodują utratę wszystkich udzielonych gwarancji oraz zwalniają producenta z jakiegokolwiek zobowiązania i odpowiedzialności.

4) Po każdym użyciu, odłączyć przewód świecy zapłonowej i sprawdzić ewentualne uszkodzenia.

5) Kontrolować dokręcenie śrub i nakrętek, aby mieć pewność, że maszyna znajduje się zawsze w stanie bezpiecznym do eksploatacji. Regularna kontrola stanu technicznego jest podstawowym warunkiem dla utrzymania bezpieczeństwa oraz zachowania wydajności maszyny.

6) Regularnie sprawdzać, czy śruby agregatu tnącego są prawidłowo dokręcone.

7) Podczas demontażu i montażu agregatu tnącego należy stosować rękawice robocze.

8) Po naostrzeniu agregatu tnącego, zadbać o poprawne jego wyważenie. Wszystkie czynności dotyczące agregatu tnącego (demontaż, ostrzenie, wyważenie, ponowne zamontowanie i/lub wymiana) są pracami odpowiedzialnymi, które wymagają odpowiedniej znajomości (oprócz użycia odpowiedniego sprzętu); ze względów bezpieczeństwa, zalecane jest wykonywanie ich zawsze w specjalistycznym serwisie obsługi.

9) Podczas czynności regulacyjnych maszyny, zwracać uwagę, aby zapobiec uwięzieniu palców pomiędzy agregatem tnącym w ruchu i częściami stałymi maszyny.

10) Nie dotykać agregatu tnącego, dopóki nie jest odłączony przewód świecy i agregat tnący nie jest całkowicie za-

trzymane. Zachować ostrożność podczas prac przy agregacie tnącym, ponieważ agregat tnący może się poruszać nawet wtedy, gdy przewód świecy jest odłączony.

11) Kontrolować często osłonę boczno górną wyrzutu trawy lub osłonę tylną wyrzutu trawy oraz pojemnik na trawę. Wymienić je, jeśli są uszkodzone.

12) W razie uszkodzenia wymienić naklejki zawierające wskazówki i ostrzeżenia.

13) Przechowywać maszynę w miejscu niedostępnym dla dzieci.

14) Nie przechowywać maszyny z benzyną w zbiorniku w pomieszczeniu, gdzie opary benzyny mogłyby przedostać się do płomienia, iskry lub źródła wysokiej temperatury.

15) Przed wprowadzeniem maszyny do jakiegokolwiek pomieszczenia zacząć ją ochładzać silnika.

16) W celu ograniczenia ryzyka pożaru, dbać o to, aby silnik, tłumik wylotowy, komora akumulatora i pomieszczenie, w którym przechowywana jest benzyna były wolne od pozostałości trawy, liści lub nadmiaru smaru. Należy opróżnić pojemnik na trawę i nie pozostawiać pojemników zawierających skoszoną trawę wewnątrz pomieszczeń.

17) W celu ograniczenia ryzyka pożaru, regularnie sprawdzać, czy nie występują wycieki oleju i/lub paliwa.

18) Jeśli zaistnieje potrzeba opróżnienia zbiornika paliwa, należy dokonać tego na otwartej przestrzeni oraz przy zimnym silniku.

E) TRANSPORT I PRZEMIESZCZANIE

1) Za każdym razem, gdy należy przesuwać, podnosić, przewozić lub przechylać maszynę, należy:

- Złożyć grube robocze rękawice;
- Ująć maszynę w miejscach pozwalających na bezpieczny uchwyt mając na uwadze ciężar i jego rozmieszczenie;
- Zaangażować liczbę osób adekwatną do ciężaru maszyny oraz rodzaju środka transportu i miejsca, gdzie maszyna musi zostać ustawiona lub skąd ma być pobrana.
- Upewnić się, że praca maszyny nie jest powodem wycieków benzyny, szkód czy obrażeń.

2) Podczas transportu, odpowiednio zabezpieczyć maszynę za pomocą lin lub łańcuchów.

G) OCHRONA ŚRODOWISKA

1) Ochrona środowiska jest ważnym i priorytetowym czynnikiem podczas użycia maszyny, dla dobra społeczeństwa i środowiska w którym żyjemy. Unikać sytuacji, w której staje się ona elementem zakłócającym spokój otoczenia.

2) Przestrzegać skrupulatnie lokalnych przepisów dotyczących usuwania opakowań, olejów, benzyny, filtrów, zniszczonych części, czy jakichkolwiek innych elementów zanieczyszczających środowisko; odpady te nie mogą być wyrzucane do śmieci, ale muszą być rozdzielone i składowane w odpowiednich punktach selektywnego gromadzenia odpadów, które przeprowadzą utylizację tych materiałów.

3) Przestrzegać skrupulatnie lokalnych przepisów dotyczących usuwania materiału pozostałego po koszeniu.

4) Po ostatecznym zaniechaniu używania maszyny, nie porzucać jej w środowisku, lecz zwrócić się do punktu selektywnego gromadzenia odpadów, zgodnie z obowiązującymi lokalnymi przepisami.

ZAPOZNANIE SIĘ Z MASZYNĄ

OPIS MASZyny I ZAKRES ZASTOSOWANIA

Maszyna jest urządzeniem ogrodniczym o nazwie kosiarka spalinowa prowadzona przez operatora pieszo.

Zasadniczą częścią maszyny jest silnik, który napędza agregat tnący poruszający się pod obudową, wyposażoną w koła i uchwyt.

Maszyna została skonstruowana w taki sposób, aby operator był w stanie ją prowadzić oraz uruchamiać podstawowe systemy sterowania, znajdując się z tyłu uchwytu, w bezpiecznej odległości od wirującego agregatu tnącego. W przypadku oddalenia się operatora od maszyny, po upływie kilku sekund następuje zatrzymanie silnika oraz agregatu tnącego.

Użytkowanie zgodne z przeznaczeniem

Maszyna została zaprojektowana i skonstruowana do koszenia trawy w ogrodach i na innych terenach trawiastych o powierzchni dostosowanej do wydajności koszenia. Maszyna kierowana jest przez operatora idącego za kosiarką.

Maszyna ta może:

- skosić trawę, rozdrobnić ją i rozproszyć na terenie (efekt mulczowania);
- skosić trawę i rozrzucić ją z boku (dla przystosowanych maszyn).

Typologia użytkowników

Niniejsza maszyna jest przeznaczona do użytku przez konsumentów, czyli nieprofesjonalnych operatorów. Niniejsza maszyna jest przeznaczona „do użytku hobbystycznego”.

Niewłaściwe użytkowanie

Jakiegolwiek inne zastosowanie odbiegające od powyższego opisanego, może okazać się niebezpieczne i powodować szkody wobec osób i/lub mienia.

Niewłaściwe użycie maszyny stanowią (przykładowo) podane czynności, ale nie tylko):

- przewożenie na maszynie osób, dzieci lub zwierząt;
- bycie przewożonym przez maszynę;
- używanie maszyny do holowania lub popychania ciężarów;
- używanie maszyny do uregulowania krzewów lub do koszenia roślinności, która nie jest rodzaju trawiastego;
- używanie maszyny przez więcej, niż jedną osobę;
- włączanie agregatu tnącego na odcinkach pozabawionych trawy.

TABLICZKA IDENTYFIKACYJNA I KOMPONENTY MASZyny (patrz rysunki na str. ii)

1. Poziom mocy akustycznej
2. Znak zgodności
3. Rok produkcji
4. Model kosiarki
5. Numer fabryczny
6. Nazwa i adres producenta
7. Kod wyrobu

8. Moc znamionowa i maksymalna prędkość obrotowa silnika
9. Ciężar w kg
11. Podwozie
12. Silnik
13. Agregat tnący
- 14a. Deflektor bocznego wyrzutu trawy (jeżeli jest przewidziany):
- 14b. Ostona bocznego wyrzutu trawy (jeżeli jest przewidziana)
15. Uchwyt
16. Wariator prędkości
17. Dźwignia hamulca silnika / agregatu tnącego
18. Dźwignia włączania napędu

Bezpośrednio po zakupie maszyny, należy przepisać numery identyfikacyjne z tabliczki znamionowej (3 - 4 - 5) w odpowiednim miejscu, na ostatniej stronie instrukcji obsługi.

Przykład deklaracji zgodności znajduje się na przedostatniej stronie instrukcji.

OPIS SYMBOLI ZNAJDUJĄCYCH SIĘ NA PRZYRZĄDACH STEROWNICZYCH (jeżeli są zastosowane)

21. Niskie obroty silnika
22. Wysokie obroty silnika
23. Ssanie
24. Zatrzymanie silnika
25. Napęd włączony
26. Stan gotowości
27. Uruchomienie silnika

PRZEPISY BEZPIECZEŃSTWA - Państwa kosiarka musi być używana z zachowaniem wszelkich środków ostrożności. W tym celu, na maszynie umieszczone zostały piktogramy, mające na celu przypominanie o podstawowych zasadach bezpiecznego użytkowania. Poniżej opisane jest ich znaczenie. Zaleca się ponadto, uważnie przeczytać zasady bezpieczeństwa zawarte w odpowiednim rozdziale niniejszego opracowania.

Wymienić uszkodzone lub nieczytelne etykiety.

41. Ostrzeżenie: Przetypać instrukcję obsługi przed rozpoczęciem użytkowania maszyny.
42. Niebezpieczeństwo wyrzucania przedmiotów. Nie dopuszczać, aby podczas użytkowania maszyny osoby postronne przebywały na obszarze pracy.
43. Ryzyko skaleczeń. Agregat tnący w ruchu. Nie należy wkładać rąk lub stóp do wnętrza komory agregatu tnącego. Odłączyć kołpak świecy i przeczytać instrukcję przed wykonaniem jakichkolwiek prac konserwacyjnych, czy naprawczych.
46. Ryzyko skaleczeń. Agregat tnący. Nie należy wkładać rąk lub stóp do wnętrza komory agregatu tnącego.
47. Uważać na gorące powierzchnie!

ZASADY UŻYTKOWANIA

W celu uzyskania informacji dotyczących silnika i akumulatora (jeżeli jest przewidziany), należy przeczytać odpowiednie instrukcje obsługi.

UWAGA - Zgodność między informacjami znajdującymi się w tekście i odpowiednimi rysunkami (umieszczonymi na stronie 2 oraz następujących) wynika z numeru, który poprzedza każdy paragraf.

1. MONTAŻ KOŃCOWY

UWAGA Maszyna może być dostarczona częściowo zmontowana.

⚠ OSTRZEŻENIE! *Rozpakowanie i dokończenie montażu musi być wykonane na równym i twardym podłożu, z wystarczającą przestrzenią na poruszanie maszyny i zdjęcie opakowania, korzystając zawsze z odpowiednich przyrządów.*

Likwidacja opakowania musi następować zgodnie z obowiązującymi lokalnymi przepisami.

1.1 Montaż uchwytu

1.2 Podłączenie akumulatora

- Modele z rozruchem elektrycznym za pomocą przycisku
Włożyć baterię dostarczoną w zestawie do komory baterii w silniku (par. 3.2b, "II - III").

2. OPIS PRZYRZĄDÓW STEROWNICZYCH

UWAGA Znaczenie symboli znajdujących się na przyrządach sterowniczych zostało wyjaśnione na poprzednich stronach.

2.2 Dźwignia hamulca silnika / agregatu tnącego

Hamulec agregatu tnącego jest sterowany za pomocą dźwigni (1), która musi być przyciśnięta do uchwytu podczas rozruchu, jak i podczas pracy kosiarki.

Silnik ulega zatrzymaniu w momencie zwolnienia dźwigni.

2.3 Dźwignia włączania napędu (jeśli jest obecna)

W modelach z napędem, postęp kosiarki uzyskiwany jest za pomocą dźwigni (1) dociskanej do uchwytu.

Kosiarka zatrzyma się w chwili zwolnienia dźwigni.

Uruchomienie silnika musi się zawsze odbywać przy odłączonym napędzie.




⚠ OSTRZEŻENIE! *Aby uniknąć uszkodzenia napędu, unikać ciągnięcia do tyłu maszyny z włączonym napędem.*

2.4 Sterowanie wariatorem prędkości (jeżeli jest przewidziany)

W modelach z napędem, wariator prędkości (jeżeli jest przewidziany) umożliwia dokonanie regulacji prędkości posuwu.

Regulacji dokonuje się przesuwając dźwignię (1) zgodnie ze wskazówkami zamieszczonymi w pobliżu dźwigni.

WAŻNE Przejście od jednej prędkości do drugiej musi być wykonane z silnikiem w ruchu i włączonym napędem. Nie dotykać sterownika wariatora, gdy silnik jest zatrzymany. Czynnność ta mogłaby uszkodzić wariator.

UWAGA Jeżeli maszyna nie przesuwa się ze sterowaniem w pozycji «», wystarczy przenieść dźwignię sterowania na «» i następnie przenieść ją na pozycję «».


2.5 Regulacja wysokości koszenia

Regulacja wysokości koszenia wykonywana jest za pomocą odpowiednich dźwigni (1).

Cztery koła muszą być wyregulowane na tej samej wysokości.

WYKONAĆ DZIAŁANIE PRZY ZATRZYMANYM AGREGACIE TNĄCYM.

2.6 Regulacja uchwytu

 Operację tą należy wykonywać przy zatrzymanym urządzeniu tnącym.

3. KOSZENIE TRAWY

3.1a Przygotowanie do koszenia i rozdrobnienia trawy (funkcja „mulczowania”)

– W modelach z możliwością bocznego wyrzutu: upewnić się, że osłona bocznego wyrzutu trawy (2) jest opuszczona i zablokowana przez dźwignię bezpieczeństwa (1).

3.1b Przygotowanie do koszenia i bocznego wyrzutu trawy (jeżeli jest przewidziany):

- Popchnąć lekko dźwignię bezpieczeństwa (1) i podnieść osłonę bocznego wyrzutu trawy (2).
- Założyć deflektor bocznego wyrzutu trawy (3) zgodnie z rysunkiem.
- Zamknąć osłonę bocznego wyrzutu trawy (2) tak, aby deflektor bocznego wyrzutu (3) był zablokowany.

Aby wyjąć deflektor bocznego wyrzutu trawy:

- Popchnąć lekko dźwignię bezpieczeństwa (1) i podnieść osłonę bocznego wyrzutu trawy (2).
- Odczepić deflektor bocznego wyrzutu trawy (3).

3.2 Uruchomienie silnika

W celu uruchomienia, przestrzegać zaleceń zawartych w instrukcji obsługi silnika.

3.2a

• Modele z rozruchem ręcznym (“I”)

Przyciągnąć dźwignię hamulca agregatu tnącego (1) do uchwytu i zdecydowanie pociągnąć za rączkę linki rozruchowej (2).

3.2b

• Modele z rozruchem elektrycznym za pomocą przycisku (“II - III”)

- Włożyć baterię dostarczoną w zestawie do komory baterii w silniku (4); (przestrzegać zaleceń zawartych w Instrukcji obsługi silnika).
- Włożyć do końca kluczyk (jeśli występuje) (5).
- Pociągnąć dźwignię hamulca silnika / urządzenia tnącego do uchwytu kierownicy (1).

UWAGA Linka hamulca silnika / urządzenia tnącego powinna być odpowiednio napięta, aby uniknąć zatrzymy-

wania silnika.

– Nacisnąć przycisk start i przytrzymać do momentu uruchomienia silnika (6).

3.3 Koszenie trawy

Wygląd trawnika będzie lepszy, jeśli koszenia zostaną przeprowadzone zawsze na tej samej wysokości i naprzemianległymi pasami idącymi w przeciwnych kierunkach.

Maszyna wyposażona w system MULCZOWANIA kosi trawę, rozdrabnia ją i rozrzuca na trawniku. Stąd nie jest konieczny zbiór skoszonej trawy.

Dla uzyskania optymalnych rezultatów MULCZOWANIA należy postępować następująco:

1. Nie kosić trawy zbyt nisko. Kosić trawę tylko na 1/3 jej wysokości.
2. Utrzymywać nadwozie zawsze w czystości (od dołu).
3. Zawsze używać dobrze naostrzonych agregatów tnących.
4. Unikać koszenia na mokrej trawie. Gromadzi się ona dużo łatwiej pod nadwoziem i wynik koszenia pogarsza się znacznie.

Wskazówki dotyczące pielęgnacji trawnika

Każdy rodzaj trawy przedstawia odmienną charakterystykę i stąd może wymagać różnych sposobów pielęgnacji trawnika; zalecamy przeczytać zawsze wskazania znajdujące się na opakowaniu nasion dotyczące wskazanej wysokości koszenia, odnoszące się do warunków wzrostu na obszarze, gdzie pracuje kosiarka.

Należy pamiętać, że większa część traw składa się z łodygi i z jednego lub kilku liści. Jeżeli liście zostaną obcięte całkowicie, trawnik zostanie uszkodzony i odrost będzie trudniejszy.

Ogólnie mówiąc, można uznać za słuszne następujące wskazania:

- koszenie zbyt niskie powoduje wrywanie i przeredzenie trawnika, nadając mu wygląd “w plamy”;
- w lecie, koszenie musi być wyższe w celu zapobiegania wysuszeniu terenu;
- nie kosić trawy, gdy jest mokra; może to obniżyć sprawność agregatu tnącego, do którego przylega wilgotna trawa oraz powodować wrywy w trawniku;
- w przypadku trawy szczególnie wysokiej, słuszne jest wykonanie pierwszego koszenia na maksymalnej wysokości, na jaką zezwala maszyna, po czym wykonać następne koszenie po dwóch lub trzech dniach.

3.4 Zakończenie pracy

Po zakończeniu pracy, zwolnić dźwignię (1) hamulca i odłączyć kołpak świecy (2).

• Modele z rozruchem elektrycznym za pomocą przycisku

Nacisnąć na zapadkę (5) i wyjąć kluczyk bezpieczeństwa (4).

Przed wykonaniem jakichkolwiek czynności, POCZKAĆ, AŻ ZATRZYMA SIĘ AGREGAT TNĄCY.

4. KONSERWACJA ZWYCZAJNA

Przechowywać kosiarkę w suchym miejscu.

WAŻNE *Regularna i skrupulatna konserwacja jest niezbędna do długotrwałego utrzymania poziomu bezpieczeństwa i oryginalnej wydajności maszyny.*

Wszystkie czynności regulacyjne lub konserwacyjne muszą być wykonywane przy zatrzymanym silniku i po odłączeniu przewodu świecy.

- 1) Założyć rękawice robocze przed przystąpieniem do wszelkich czynności związanych z czyszczeniem, konserwacją lub regulacją maszyny.
- 2) Myć dokładnie maszynę wodą po każdym koszeniu, usuwać resztki trawy i błoto zebrane wewnątrz podwozia, aby zapobiec ich zaschnięciu, co mogłoby utrudnić następny rozruch.
- 3) Lakier po wewnętrznej stronie podwozia może z czasem ulec uszkodzeniu z powodu trącego działania koszonej trawy; w tym przypadku, zadziałać w odpowiednim czasie, poprawiając powierzchnię wewnętrzną podwozia przy pomocy farby antykorozyjnej, zapobiegając tworzeniu się rdzy, która prowadzi do korozji metalu.
- 4) W razie konieczności dojścia do dolnej części, przechylić maszynę wyłącznie po stronie wskazanej w instrukcji obsługi silnika, postępując według odpowiednich instrukcji, upewniając się, przed rozpoczęciem jakichkolwiek działań, że maszyna jest stabilna.
- 5) Unikać rozlania benzyny na plastikowe części silnika lub maszyny, aby zapobiec ich zniszczeniu, a ewentualny ślad wylaney benzyny natychmiast usunąć. Gwarancja nie pokrywa uszkodzeń części plastikowych spowodowanych benzyną.
- 6) **W modelach z AVS:** w przypadku nieprawidłowych wibracji na uchwycie sprawdzić tuleje przeciwwibracyjne oraz skontaktować się z punktem sprzedaży.
- 7) Aby zapewnić prawidłowe funkcjonowanie i żywotność maszyny, zaleca się okresowo wymieniać olej silnikowy, zgodnie z okresowością wskazaną w Instrukcji silnika. Olej może być usunięty w specjalistycznym serwisie lub poprzez zassanie go przez otwór napełniający przy użyciu strzykawki, pamiętając, że może być konieczne kilkakrotne powtórzenie działania w celu zapewnienia całkowitego opróżnienia zbiornika.

Przed ponownym użyciem maszyny, należy się upewnić, że przywrócono odpowiedni poziom oleju.

4.1 Konserwacja agregatu tnącego

Każda interwencja dotycząca agregatu tnącego musi być wykonana w serwisie specjalistycznym, który posiada odpowiednie wyposażenie.

W maszynie tej przewidziane jest użycie agregatu tnącego mającego kod wskazany w tabeli znajdującej się na stronie vi.

Biorąc pod uwagę ewolucję produktu, wyżej wymieniony agregat tnący może być zastąpiony z czasem przez inny, o analogicznych cechach zamienności i bezpieczeństwie funkcjonowania.

4.2 Regulacja napędu

W modelach z napędem, zdjąć raz lub 2 razy na rok osłonę (1) odkręcając śruby (2) i odczepiając zaczepy (3); przy pomocy szcztki lub sprężonego powietrza wyczyścić


dokładnie z trawy i brudu miejsca wokół napędu i pasa. Zamontować ponownie osłonę (1).


4.3 Ładowanie akumulatora (jeżeli jest przewidziane)

• Modele z rozruchem elektrycznym za pomocą przycisku

Jeśli chodzi o instrukcje dotyczące wydajności, ładowania, przechowywania i konserwacji akumulatora należy postępować zgodnie z instrukcjami zawartymi w instrukcji obsługi silnika.

4.4 Regulacja kabla wariatora (jeżeli jest przewidziany)

Regulacja ta jest konieczna, gdy dźwignia (1) nie pozostaje w pozycji «».

Z dźwignią (1) w pozycji «», przekreślić pokrętko regulacyjne (2) kabla w kierunku wskazanym przez strzałkę o wymaganej odległość, by dźwignia zatrzymała się w pozycji.

WAŻNE *Regulacja musi być wykonana przy wyłączonym silniku.*

5. MAGAZYNOWANIE

W razie konieczności przechowania urządzenia:

1. uruchomić silnik na zewnątrz i pozostawić w ruchu na minimalnych obrotach do jego zatrzymania, aby zużyć całe paliwo pozostałe w gaźniku;
2. sprawdzić stan maszyny;
3. przechowywać maszynę:
 - w suchym środowisku;
 - zabezpieczoną przed wpływami atmosferycznymi;
 - w miejscu niedostępnym dla dzieci;
 - Należy upewnić się, że usunięte zostały klucze lub narzędzia używane do konserwacji.

6. DIAGNOSTYKA

Co robić, gdy ...	
Przyczyna usterki	Sposób rozwiązania
1. Benzynowa kosiarka do trawy nie działa	
Brak oleju lub benzyny w silniku	Sprawdzić poziom oleju i poziom benzyny
Świeca i filtr są w złym stanie	Oczyścić świecę zapłonową i filtr, gdyż mogą być zabrudzone lub wymienić je
Po zakończeniu ubiegłego sezonu zbiornik paliwa nie został opróżniony	Ewentualne zablokowanie pływaka gaźnika; przechylić kosiarkę na stronę gaźnika
2. Koszenie trawy odbywa się z trudnością	
Agregat tnący jest w złym stanie	Naostrzyć agregat tnący lub go wymienić.
3. Maszyna zaczyna nadmiernie drgać	
Uszkodzenie lub poluzowanie części	Zatrzymać maszynę i odłączyć przewód świecy Sprawdzić ewentualne uszkodzenia Sprawdzić, czy występują części poluzowane i dokręcić je Kontrolę, wymiany lub naprawy muszą się odbywać w specjalistycznym serwisie.

W przypadku jakiegokolwiek wątpliwości lub problemu, prosimy nie zwlekać ze skontaktowaniem się z najbliższym serwisem obsługi lub z Państwa sprzedawcą.

DICHIARAZIONE CE DI CONFORMITÀ (Istruzioni Originali)
(Direttiva Macchine 2006/42/CE, Allegato II, parte A)

1. **La Società:** ST. S.p.A. – Via del Lavoro, 6 – 31033 Castelfranco Veneto (TV) – Italy
2. Dichiaro sotto la propria responsabilità, che la macchina: Tosaerba con conducente a piedi / taglio erba

- a) Tipo / Modello Base
b) Mese/Anno di costruzione
c) Matricola

MCS 474

- d) Motore a scoppio

3. É conforme alle specifiche delle direttive:

- MD: 2006/42/EC
- e) Ente Certificatore: /
- f) Esame CE del tipo: /

- OND: 2000/14/EC, ANNEX VI - 2005/88/EC
D. Lgs. 262/2002, ANNEX VI, proc. 1 (Italy)
- e) Ente Certificatore:

- EMCD: 2014/30/EU
- RoHS II: 2011/65/EU - 2015/863/EU

N°0197 – TÜV Rheinland LGA Products GmbH
Tillystrasse 2, 90431 Nürnberg – Germany

4. Riferimento alle Norme armonizzate:

EN ISO 5395-1:2013+A1:2018 EN 55012:2007+A1:2009
EN ISO 5395-2:2013+A1:2016+A2:2017 EN ISO 14982:2009
EN 50581:2012

- g) Livello di potenza sonora misurato 93 dB(A)
h) Livello di potenza sonora garantito 93 dB(A)
i) Ampiezza di taglio 45 cm

- n) Persona autorizzata a costituire il Fascicolo Tecnico:

ST. S.p.A.
Via del Lavoro, 6
31033 Castelfranco Veneto (TV) - Italia

- o) Castelfranco V.to, 01.09.2019

CEO Stiga Group
Sean Robinson



DICHIARAZIONE CE DI CONFORMITÀ (Istruzioni Originali)
(Direttiva Macchine 2006/42/CE, Allegato II, parte A)

1. **La Società:** ST. S.p.A. – Via del Lavoro, 6 – 31033 Castelfranco Veneto (TV) – Italy
2. Dichiaro sotto la propria responsabilità, che la macchina: Tosaerba con conducente a piedi / taglio erba

- a) Tipo / Modello Base
b) Mese/Anno di costruzione
c) Matricola

MCS 504

- d) Motore a scoppio

3. É conforme alle specifiche delle direttive:

- MD: 2006/42/EC
- e) Ente Certificatore: /
- f) Esame CE del tipo: /

- OND: 2000/14/EC, ANNEX VI - 2005/88/EC
D. Lgs. 262/2002, ANNEX VI, proc. 1 (Italy)
- e) Ente Certificatore:

- EMCD: 2014/30/EU
- RoHS II: 2011/65/EU - 2015/863/EU

N°0197 – TÜV Rheinland LGA Products GmbH
Tillystrasse 2, 90431 Nürnberg – Germany

4. Riferimento alle Norme armonizzate:

EN ISO 5395-1:2013+A1:2018 EN 55012:2007+A1:2009
EN ISO 5395-2:2013+A1:2016+A2:2017 EN ISO 14982:2009
EN 50581:2012

- g) Livello di potenza sonora misurato 93 dB(A)
h) Livello di potenza sonora garantito 94 dB(A)
i) Ampiezza di taglio 48 cm

- n) Persona autorizzata a costituire il Fascicolo Tecnico:

ST. S.p.A.
Via del Lavoro, 6
31033 Castelfranco Veneto (TV) - Italia

- o) Castelfranco V.to, 01.09.2019

CEO Stiga Group
Sean Robinson



IT • Il contenuto e le immagini del presente manuale d'uso sono stati realizzati per conto di ST. S.p.A. e sono tutelati da diritto d'autore – È vietata ogni riproduzione o alterazione anche parziale non autorizzata del documento.

BG • Съдържанието и изображенията в настоящото ръководство са извършени за ST. S.p.A. и са защитени с авторски права – Забранява се всяко неотторизирано възпроизвеждане или промяна, дори и отчасти на документа.

BS • Sadržaj i slike iz ovog korisničkog priručnika napravljeni su isključivo za ST. S.p.A. i zaštićeni su autorskim pravima – zabranjena je svaka neovlaštena reprodukcija ili izmjena dokumenta, djelomično ili u potpunosti.

CS • Obsah a obrázky v tomto návodu k použití byly zpracovány jménem společnosti ST. S.p.A. a jsou chráněny autorským právem – Reprodukce či nepovolené pozměňování tohoto dokumentu, a to i částečné, je zakázáno.

DA • Indhold og illustrationer i denne vejledning er blevet skabt på vegne af ST. S.p.A. og er beskyttet af ophavsret – Enhver gengivelse eller ændring, også delvis, af dokumentet uden autorisation hertil er forbudt.

DE • Inhalt und Bilder dieser Bedienungsanleitung wurden im Namen von ST. S.p.A. erstellt und sind urheberrechtlich geschützt – Jede nicht genehmigte Vervielfältigung oder Veränderung, auch auszugsweise, dieses Dokuments ist verboten.

EL • Το περιεχόμενο και οι εικόνες στο παρόν εγχειρίδιο χρήσης δημιουργήθηκαν για λογαριασμό της εταιρείας ST. S.p.A. και προστατεύονται από πνευματικά δικαιώματα – Απαγορεύεται οποιαδήποτε αναπαραγωγή ή τροποποίηση, έστω και μερική, του εγχειρίδιου χωρίς έγκριση.

EN • The content and images in this User Manual were produced expressly for ST. S.p.A. and are protected by copyright – any unauthorised reproduction or modification to the document, either partially or in full, is prohibited.

ES • El contenido y las imágenes del presente manual de uso han sido creados por ST. S.p.A. y están protegidos por los derechos de autor – Se prohíbe toda reproducción o modificación, incluso parcial, no autorizada del documento.

ET • Käesoleva kasutusjuhendi sisu ja kujutised on toodetud konkreetselt ettevõttele ST. S.p.A. ja neile rakendub autoriõigusseseadus – dokumendi igasugune osaline või täielik ilma loata reprodutseerimine või muutmine on keelatud.

FI • Tämän käyttöoppaan sisältö ja kuvat on valmistettu ST. S.p.A. -yhtiön toimesta ja niitä suojaa tekijänoikeuslaki. – Asiakirjan kaikenlainen kopioiminen tai muuttaminen, osittainkin, on kielletty ilman erityistä lupaa.

FR • Le contenu et les images du présent manuel d'utilisation ont été réalisés pour le compte de ST. S.p.A. et sont protégés par un droit d'auteur – Toute reproduction ou modification non autorisée, même partielle, du document, est interdite.

HR • Sadržaj i slike u ovom priručniku za uporabu izrađeni su za tvrtku ST. S.p.A. te su obuhvaćeni autorskim pravima – Zabranjuje se neovlašteno umnožavanje ili prilagodba, djelomična ili u cijelosti, ovog dokumenta.

HU • Ennek a használati útmutatónak a tartalma és a benne szereplő képek kizárólag a ST. S.p.A. számára készültek és szerzői joggal védettek – tilos a dokumentum bármely részének vagy egészének engedély nélküli sokszorosítása és módosítása.

LT • Šio naudotojų vadovo turinys ir paveikslėliai skirti tik „ST. S.p.A.“ ir yra saugomi autorių teisėmis – dokumentą atgaminti ar modifikuoti, visiškai arba iš dalies, yra draudžiama.

LV • Šis lietotāja rokasgrāmatas saturs un attēli ir veidoti tikai ST. S.p.A. un ir aizsargāti ar autortiesībām. Jebkāda dokumenta vai tā daļas prettiesiska kopēšana vai pārveide ir stingri aizliegta.

MK • Содржината и сликите во Упатството за корисникот се подготвени исклучиво за ST. S.p.A. и се заштитени со авторски права – забрането е секое делумно или целосно неовластено репродуцирање или измена на документот.

NL • De inhoud en de afbeeldingen van deze gebruikshandleiding werden gerealiseerd voor rekening van ST. S.p.A. en zijn beschermd door het auteursrecht – Elke niet-geautoriseerde reproductie of wijziging, ook gedeeltelijke, van het document is verboden.

NO • Innholdet og bildene i denne brukerveiledningen er utført på oppdrag fra ST. S.p.A. og er beskyttet ved opphavsrett – Enhver gjengivelse eller endring, selv kun delvis, er forbudt.

PL • Treść oraz ilustracje zawarte w niniejszej instrukcji obsługi powstały na zlecenie spółki ST. S.p.A. i są chronione prawami autorskimi – Zabrania się wszelkiego kopiowania bądź modyfikowania, także częściowego, niniejszego dokumentu bez uzyskania stosownej zgody.

PT • As imagens e os conteúdos contidos no presente Manual do Utilizador foram expressamente criados para uso exclusivo da ST. S.p.A., encontrando-se protegidos por direitos de autor. Qualquer tipo de reprodução ou alteração, parcial ou integral, não autorizadas deste Manual estão expressamente proibidas.

RO • Conținutul și imaginile din manualul de utilizare de față au fost realizate în numele ST. S.p.A. și sunt protejate de drepturi de autor – Este interzisă orice reproducere sau modificare chiar și parțială neautorizată a documentului.

RU • Тесты и изображения, содержащиеся в настоящем руководстве, были созданы в интересах ST. S.p.A. и защищены авторскими правами – Любое несанкционированное воспроизведение или изменение документа запрещено.

SK • Obsah a obrázky v tomto návodu na používanie boli spracované menom spoločnosti ST. S.p.A. a sú chránené autorským právom – Reprodukcie či nepovolené pozměňovanie tohto dokumentu, a to aj čiastočné, je zakázané.


SL • Vsebine in slike v tem uporabniškem priručniku so izdelane za podjetje ST. S.p.A. in so zaščitene z avtorskimi pravicami – vsakršno nepoblaščenno razmnoževanje ali spreminjanje dokumenta, v celoti ali delno, je prepovedano.

SR • Sadržaj i slike ovog priručnika za upotrebu su napravljeni u ime ST. S.p.A. i zaštićeni su autorskim pravima – Zabranjena je svaka potpuna ili delimična reprodukcija ili izmena dokumenta bez odobrenja.

SV • Innehållet och bilderna i denna användarhandbok har framställts för ST. S.p.A. och skyddas av upphovsrätt – all form av reproduktion eller ändring, även partiell, som inte auktoriserats är förbjuden.

TR • Bu Kullanıcı Kilavuzundaki içerik ve resimler açığa ST. S.p.A. için üretilmiştir ve telif hakkı ile korunmaktadır – dokümanın izinsiz olarak temalena ya da kısmen herhangi bir şekilde çoğaltılması ya da dağıtılması yasaktır.



.....	
.....	
Type:	 LWA dB
..... -s/n -Art.N	
CE	

ST. S.p.A.

Via del Lavoro, 6

31033 Castelfranco Veneto (TV) ITALY