

CP1 430 Li 48 series

CP1 430 Li D48 series

CP1 480 Li 48 series

CP1 480 Li D48 series

CP1 530 Li D48 series



**IT** Tosaerba a batteria con conducente a piedi  
MANUALE DI ISTRUZIONI

ATTENZIONE: prima di usare la macchina, leggere attentamente il presente libretto.

**BG** Акумулаторна носачка с изправен водач  
УПЪТВАНЕ ЗА УПОТРЕБА

ВНИМАНИЕ: преди да използвате машината прочетете внимателно настоящата книжка.

**BS** Kosilica na bateriju na guranje  
UPUTSTVO ZA UPOTREBU

PAŽNJA: prije nego što koristite ovu mašinu, pažljivo pročitajte priručnik s uputama.

**CS** Akumulátorová sekačka se stojící obsluhou  
NÁVOD K POUŽITÍ

UPOZORNĚNÍ: před použitím stroje si pozorně přečtěte tento návod k použití.

**DA** Batteridreven plæneklipper betjent af gående personer  
BRUGSANVISNING

ADVARSEL: læs instruktionsbogen omhyggeligt igennem, før du tager denne maskine i brug.

**DE** Handgeführter batteriebetriebener Rasenmäher  
GEBRAUCHSANWEISUNG

ACHTUNG: vor Inbetriebnahme des geräts die gebrauchsanleitung aufmerksam lesen.

**EL** Χλοοκοπτική μηχανή μπαταρίας με όρθιο χειριστή  
ΟΔΗΓΙΕΣ ΧΡΗΣΗΣ

ΠΡΟΣΟΧΗ: πριν χρησιμοποιήσετε το μηχάνημα, διαβάστε προσεκτικά το παρόν εγχειρίδιο.

**EN** Pedestrian-controlled walk-behind battery powered lawn mower  
OPERATOR'S MANUAL

WARNING: read thoroughly the instruction booklet before using the machine.

**ES** Cortadora de pasto por batería con operador de pie  
MANUAL DE INSTRUCCIONES

ATENCIÓN: antes de utilizar la máquina, leer atentamente el presente manual.

**ET** Seisva juhiga akutoitega muruniitja  
KASUTUSJUHEND

TÄHELEPANU: enne masina kasutamist lugeda tähelepanelikult antud kasutusjuhendit.

**FI** Kävellèn ohjattava akkukäyttöinen ruohonleikkuri  
KÄYTTÖOHJEET

VAROITUS: lue käyttöopas huolellisesti ennen koneen käyttöä

**FR** Tondeuse à gazon alimentée par batterie et à conducteur à pied  
MANUEL D'UTILISATION

ATTENTION: lire attentivement le manuel avant d'utiliser cette machine.

**HR** Baterijska ručno upravljana kosilica trave  
PRIRUČNIK ZA UPORABU

POZOR: prije uporabe stroja, pažljivo pročitajte ovaj priručnik.

**HU** Gyalogvezetésű akkumulátoros fűnyírógép  
HASZNÁLATI UTASÍTÁS

FIGYELEM! a gép használatá előtt olvassa el figyelmesen a jelen kézikönyvet.

**LT** Pėsčio operatoriaus valdoma akumuliatorinė vejapjovė  
NAUDOJIMO INSTRUKCIJOS

DĖMESIO: prieš naudojant įrenginį, atidžiai perskaityti šį naudotojo vadovą.

**LV** Ar bateriju darbināma no aizmugures ejot vadāma zāliena pļaujmašina  
LIETOŠANAS INSTRUKCIJA

UZMANĪBU: pirms aparāta lietošanai rūpīgi izlasiet doto instrukciju.

**MK** Тревокосачка на батерија со оператор на нозе  
УПАТСТВА ЗА УПОТРЕБА

ВНИМАНИЕ: прочитајте го внимателно ова упатство пред да ја користите машината.

**NL** Lopend bediende grasmaaier met batterij  
GEBRUIKERSHANDLEIDING

LET OP: vooraleer de machine te gebruiken, dient men deze handleiding aandachtig te lezen.

**NO** Håndført batteridrevet gressklipper  
INSTRUKSJONSBOK

ADVARSEL: les denne bruksanvisningen nøye før du bruker maskinen.

**PL** Kosiarka akumulatorowa prowadzona przez operatora pieszego  
INSTRUKCJE OBSŁUGI

OSTRZEŻENIE: przed użyciem maszyny, należy uważnie przeczytać niniejszą instrukcję.

**PT** Corta-relvas a bateria para operador apeedo  
MANUAL DE INSTRUÇÕES

ATENÇÃO: antes de usar a máquina, leia atentamente o presente manual.

**RO** Mașină pe baterii de tuns iarba cu conducător pedestru  
MANUAL DE INSTRUCȚIUNI

ATENȚIE: înainte de a utiliza mașina, citiți cu atenție manualul de față.

**RU** Газонокосилка с пешеходным управлением с батарейным питанием  
РУКОВОДСТВО ПО ЭКСПЛУАТАЦИИ

ВНИМАНИЕ: прежде чем пользоваться оборудованием, внимательно прочтите это руководство по эксплуатации.

**SK** Akumulátorová kosačka so stojacou obsluhou  
NÁVOD NA POUŽITIE

UPOZORNENIE: pred použitím stroja si pozorne prečítajte tento návod.

**SL** Akumulatorska kosilnica za stoječega delavca  
PRIROČNIK ZA UPORABO

POZOR: preden uporabite stroj, pazljivo preberite priročnik z navodili.

**SR** Kosačica na bateriju na garanje  
PRIRUČNIK SA UPUTSTVIMA

PAŽNJA: pre korišćenja mašine pažljivo pročitati ovaj priručnik.

**SV** Batteridriven förarladd gräsklippare  
BRUKSANVISNING

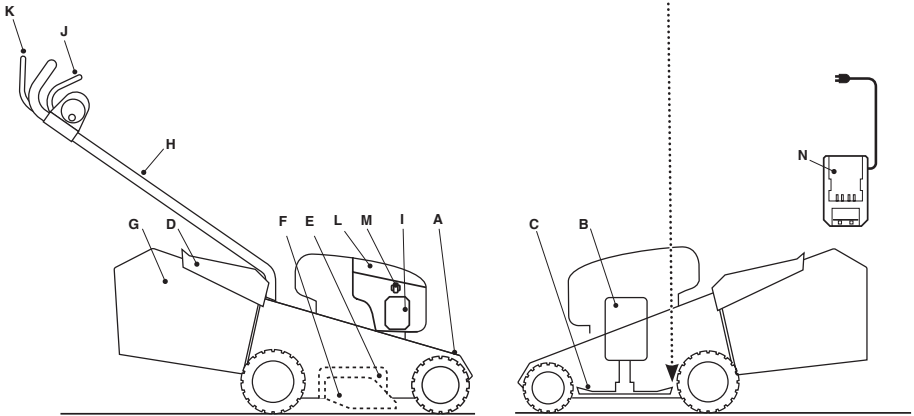
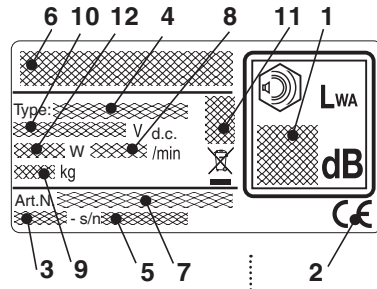
VARNING: läs igenom hela detta häfte innan du använder maskinen.

**TR** Arkadan ayak kumandalı bataryalı çim biçme makinesi  
KULLANIM KILAVUZU

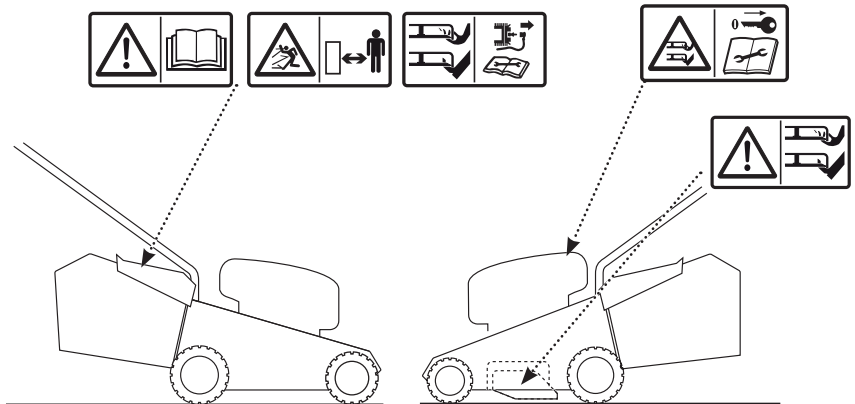
DIKKAT: makineyi kullanmadan önce talimatlar içeren kilavuzu dikkatle okuyun.

ITALIANO - Istruzioni Originali .....	<b>IT</b>
БЪЛГАРСКИ - Инструкция за експлоатация .....	<b>BG</b>
BOSANSKI - Prijevod originalnih uputa .....	<b>BS</b>
ČESKY - Překlad původního návodu k používání .....	<b>CS</b>
DANSK - Oversættelse af den originale brugsanvisning .....	<b>DA</b>
DEUTSCH - Übersetzung der Originalbetriebsanleitung .....	<b>DE</b>
ΕΛΛΗΝΙΚΑ - Μετάφραση των πρωτοτύπων οδηγιών .....	<b>EL</b>
ENGLISH - Translation of the original instruction .....	<b>EN</b>
ESPAÑOL - Traducción del Manual Original .....	<b>ES</b>
EESTI - Algupärase kasutusjuhendi tõlge .....	<b>ET</b>
SUOMI - Alkuperäisten ohjeiden käännös .....	<b>FI</b>
FRANÇAIS - Traduction de la notice originale .....	<b>FR</b>
HRVATSKI - Prijevod originalnih uputa .....	<b>HR</b>
MAGYAR - Eredeti használati utasítás fordítása .....	<b>HU</b>
LIETUVIŠKAI - Originalių instrukcijų vertimas .....	<b>LT</b>
LATVIEŠU - Instrukciju tulkojums no oriģināl valodas .....	<b>LV</b>
МАКЕДОНСКИ - Превод на оригиналните упатства .....	<b>MK</b>
NEDERLANDS - Vertaling van de oorspronkelijke gebruiksaanwijzing .....	<b>NL</b>
NORSK - Oversettelse av den originale bruksanvisningen .....	<b>NO</b>
POLSKI - Tłumaczenie instrukcji oryginalnej .....	<b>PL</b>
PORTUGUÊS - Tradução do manual original .....	<b>PT</b>
ROMÂN - Traducerea manualului fabricantului .....	<b>RO</b>
РУССКИЙ - Перевод оригинальных инструкций .....	<b>RU</b>
SLOVENSKY - Preklad pôvodného návodu na použitie .....	<b>SK</b>
SLOVENŠČINA - Prevod izvornih navodil .....	<b>SL</b>
SRPSKI - Prevod originalnih uputstva .....	<b>SR</b>
SVENSKA - Översättning av bruksanvisning i original .....	<b>SV</b>
TÜRKÇE - Orijinal Talimatların Tercümesi .....	<b>TR</b>

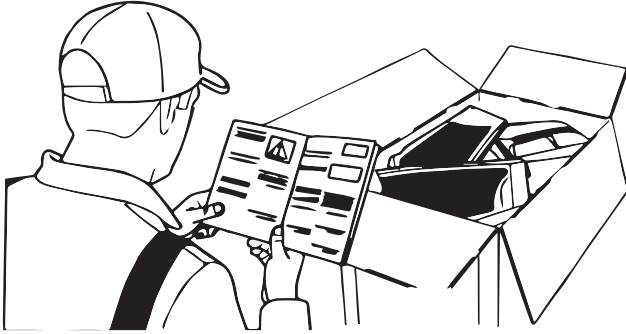
1



2

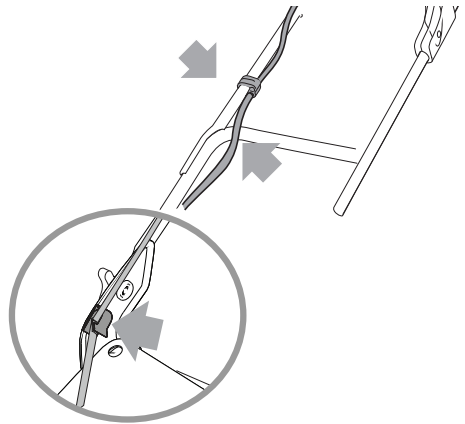
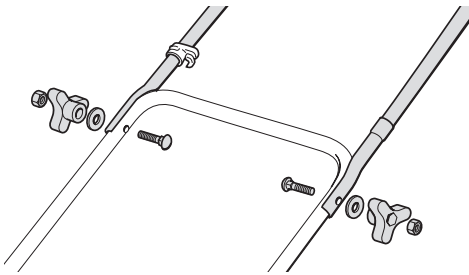
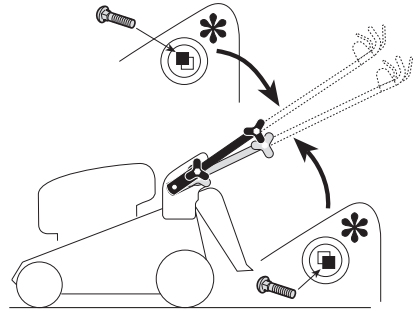
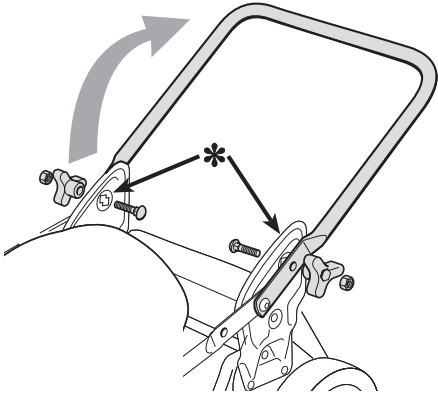


3



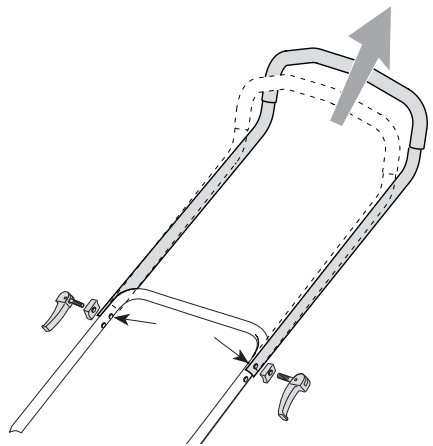
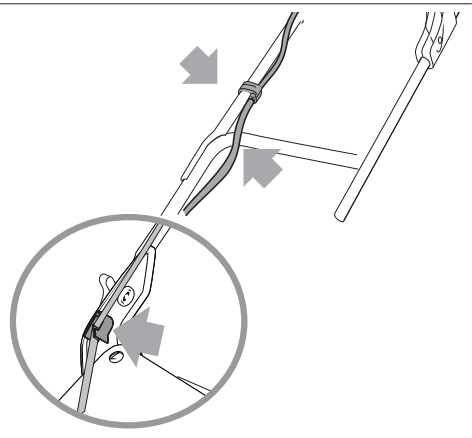
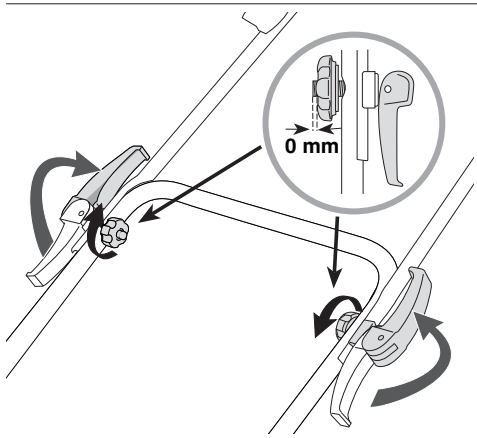
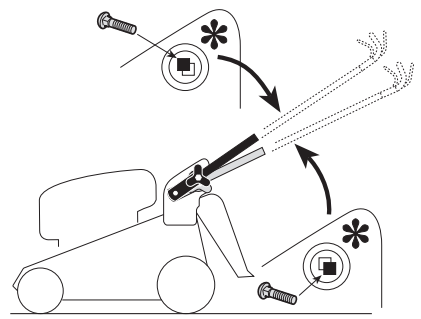
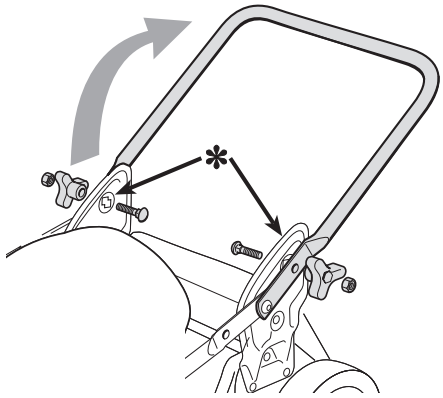
4

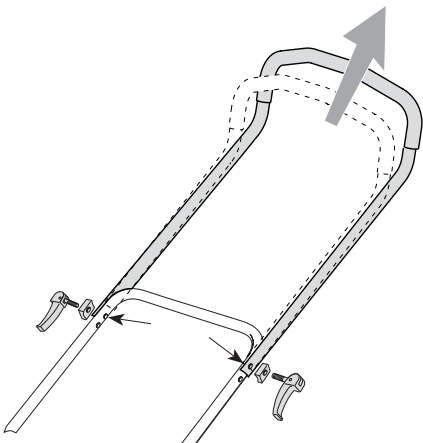
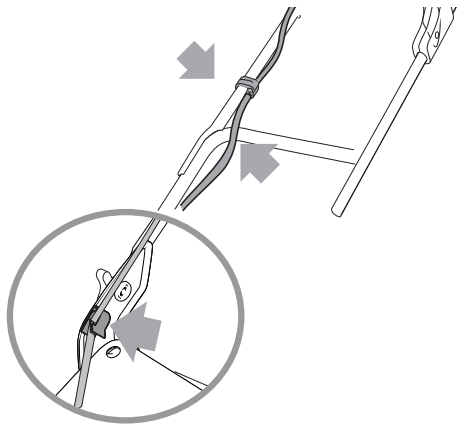
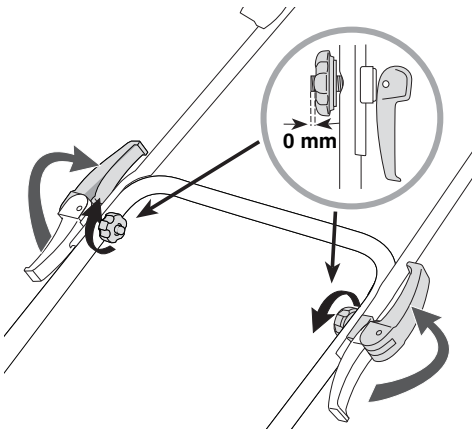
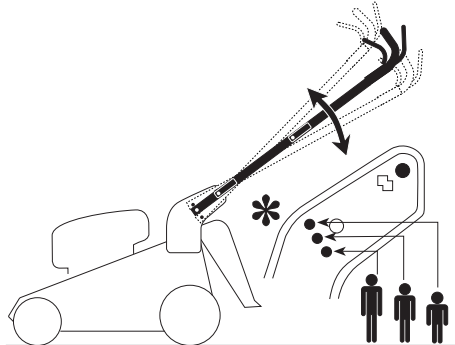
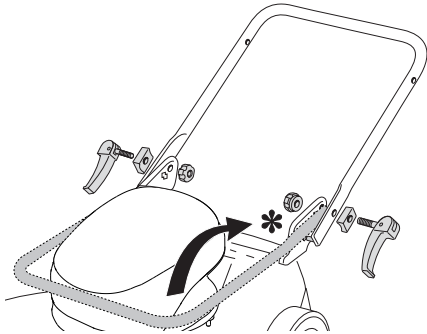
I



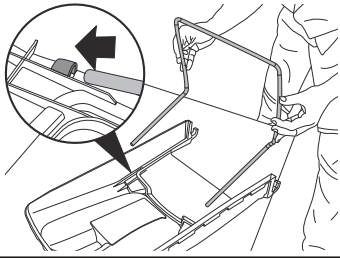
5

II



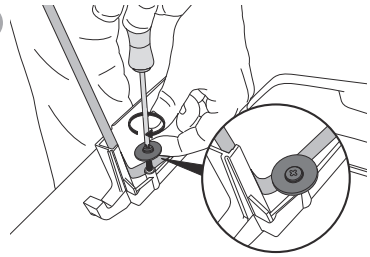


7



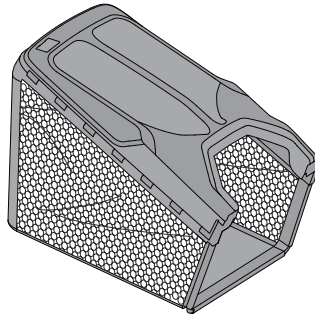
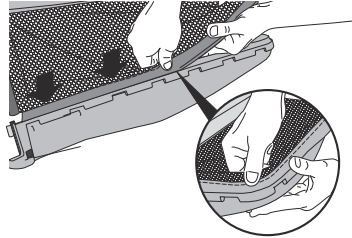
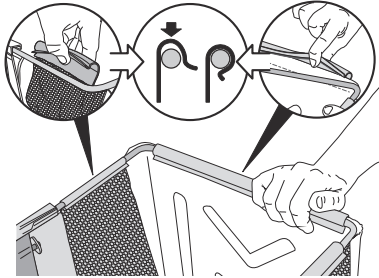
1

2

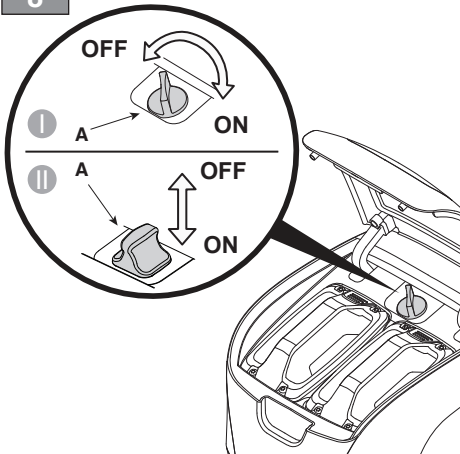


3

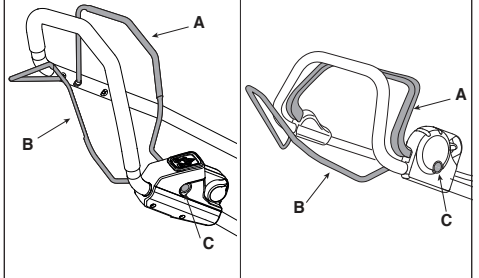
4



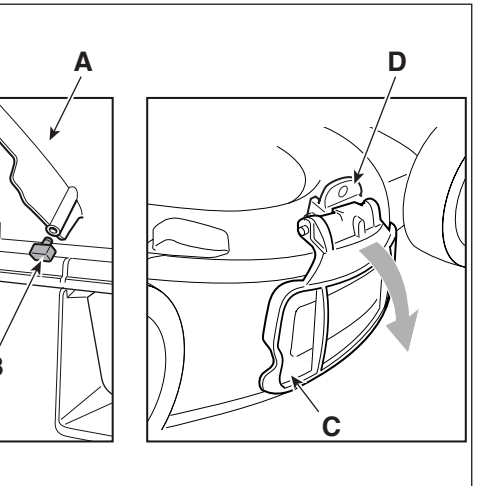
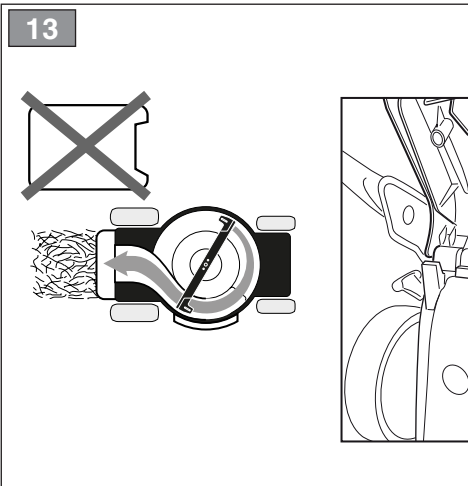
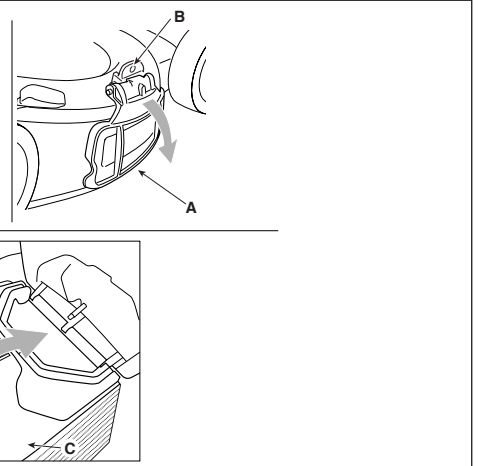
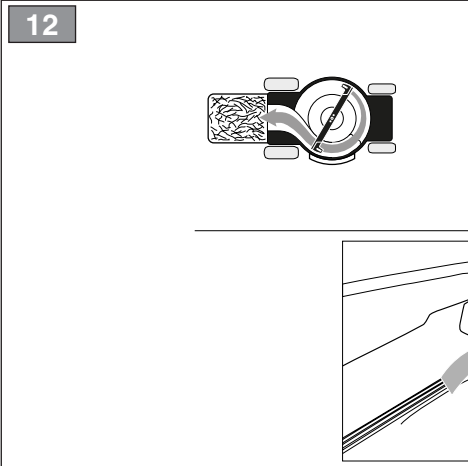
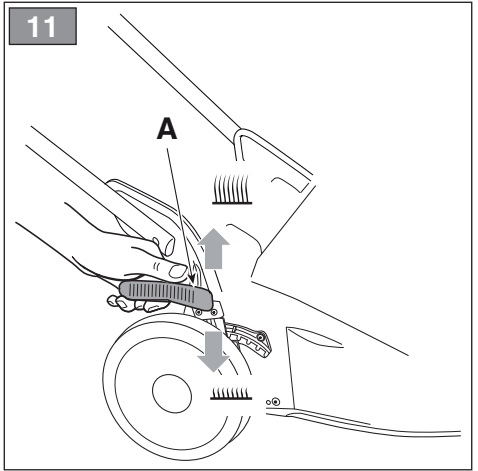
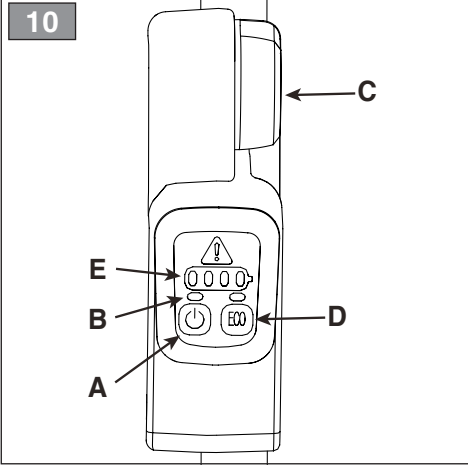
8



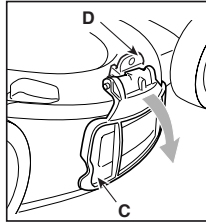
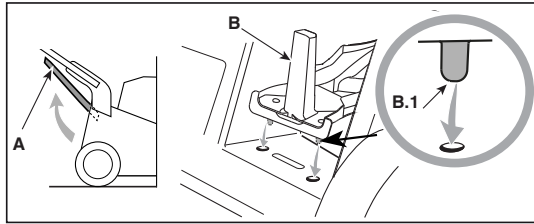
9



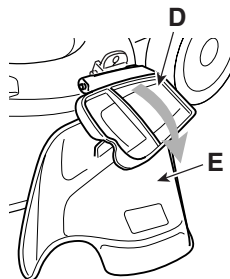
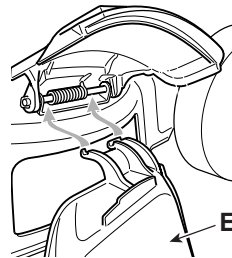
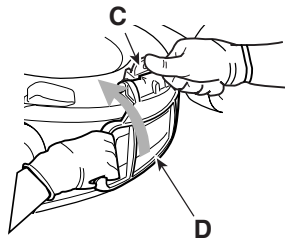
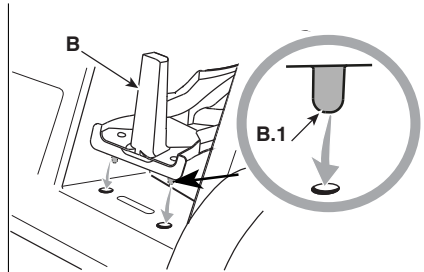
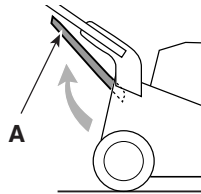


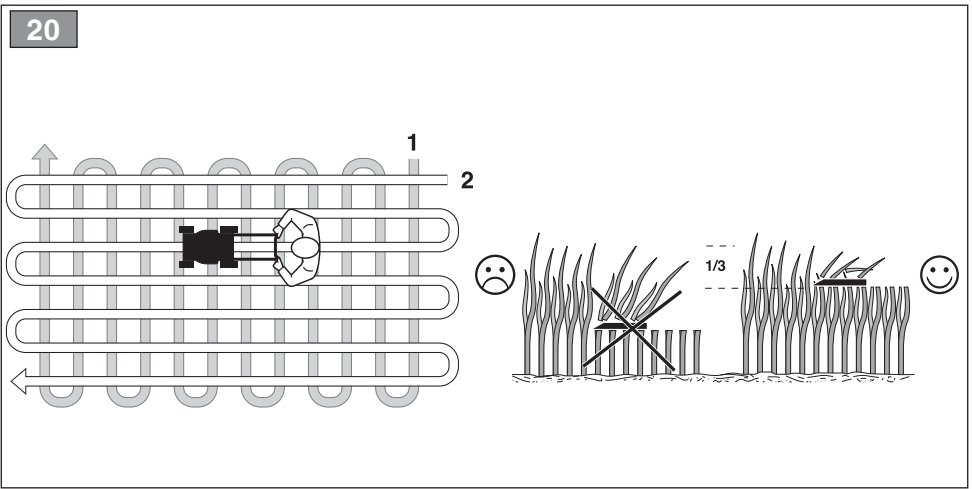
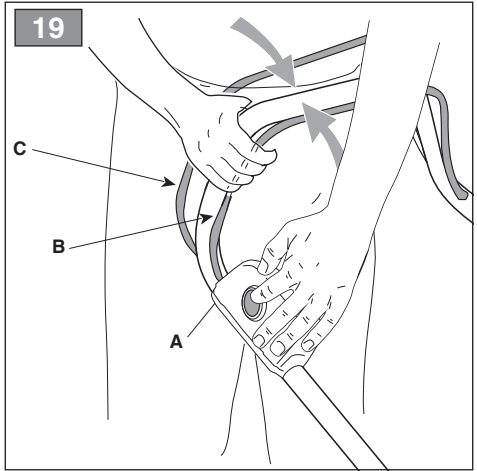
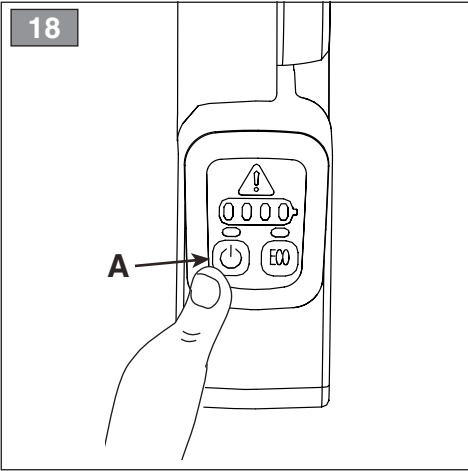
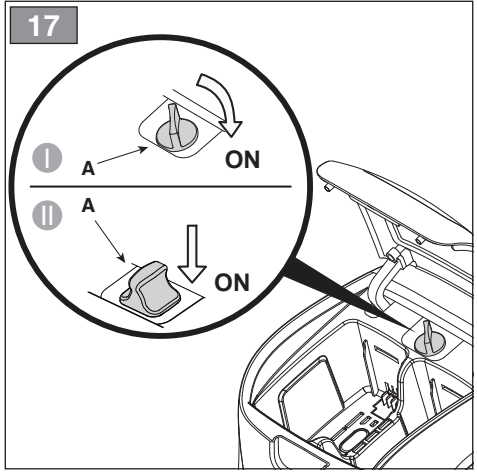
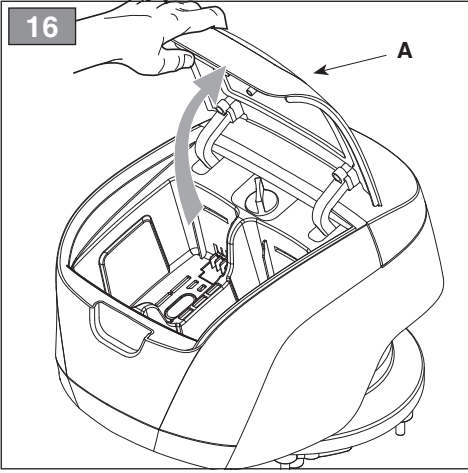


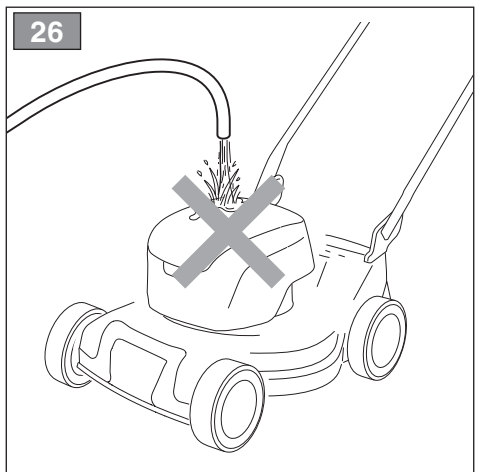
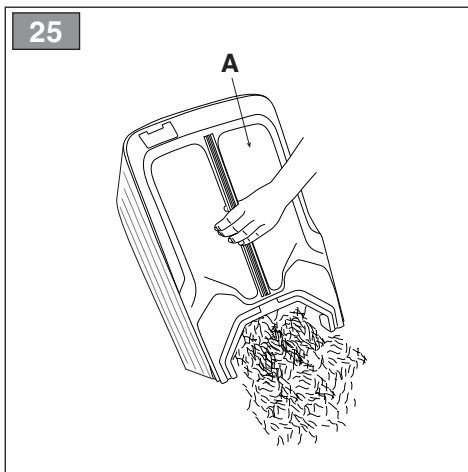
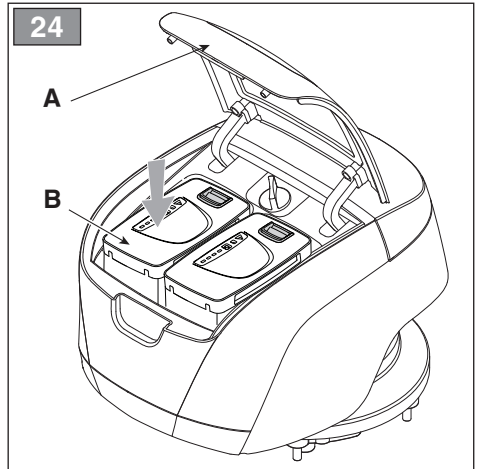
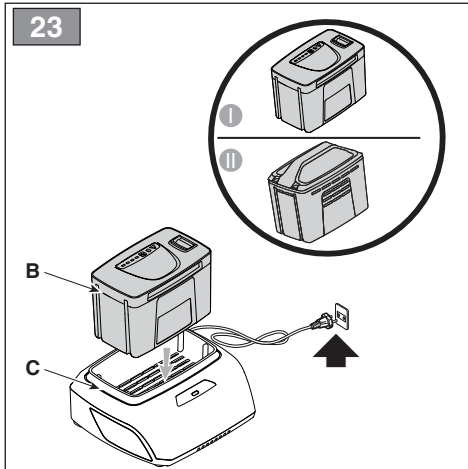
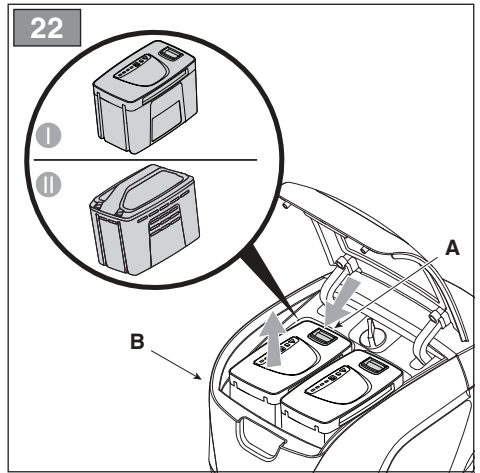
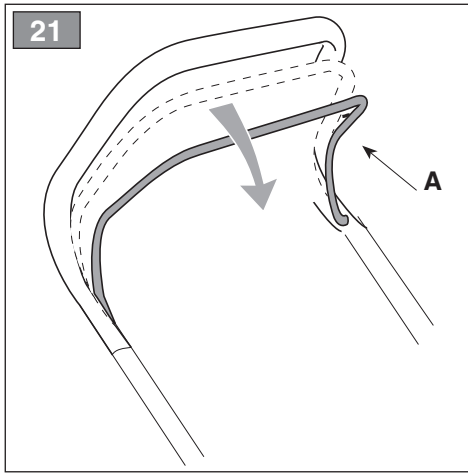
14



15



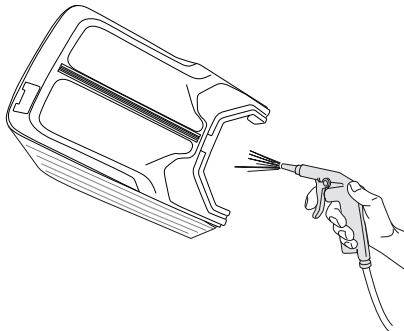




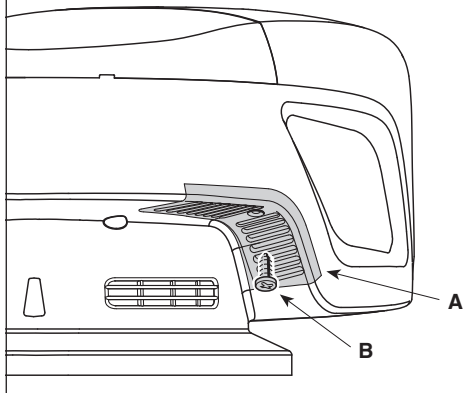
27



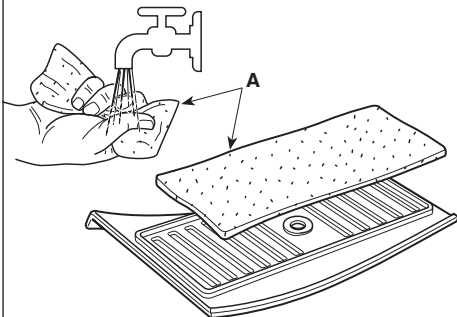
B



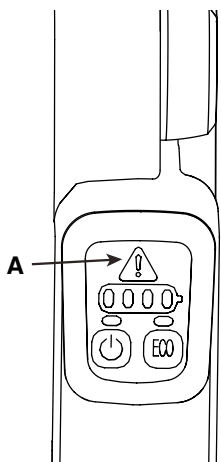
28



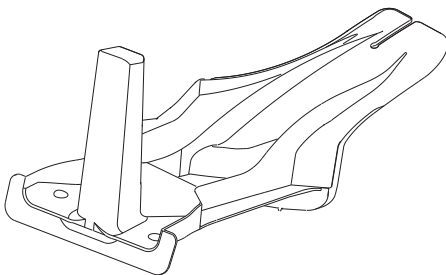
29



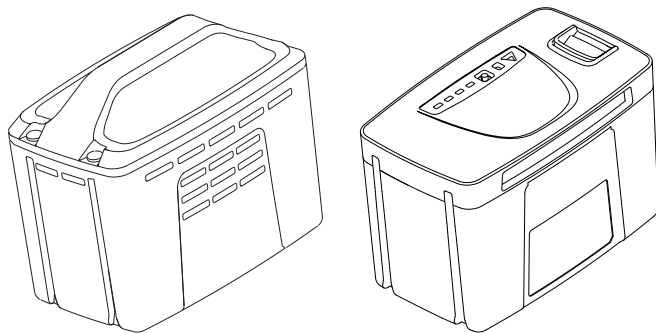
30



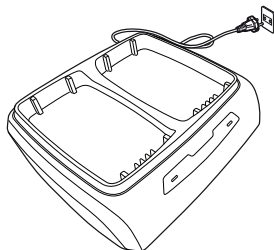
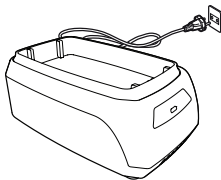
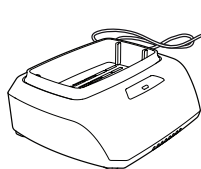
31



32



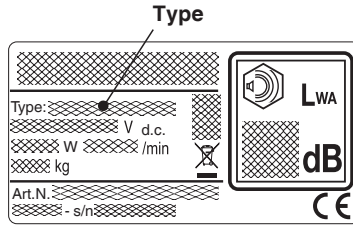
33



[1]	DATI TECNICI		CP1 430 Li 48 CP1 430 Li D48 Series	CP1 480 Li 48 CP1 480 Li D48 Series	CP1 530 Li D48 Series
[2]	Potenza nominale *	W	1300 ÷ 1500	1300 ÷ 1500	1500
[3]	Velocità mass. di funzionamento motore *	min <sup>-1</sup>	2900	2900	2900
[4]	Tensione di alimentazione MAX	V / DC	48	48	48
[5]	Tensione di alimentazione NOMINAL	V / DC	43,2	43,2	43,2
[6]	Peso macchina *	kg	21 ÷ 25	23 ÷ 29	28 ÷ 31
[7]	Ampiezza di taglio	cm	41	46	51
[8]	Codice dispositivo di taglio		81004341/3	81004460/0 81004346/3	81004459/0 81004462/0
[9]	Livello di pressione acustica	dB(A)	79,8	82,4	83,7
[10]	Incertezza di misura	dB(A)	3,0	3,0	3,0
[11]	Livello di potenza acustica misurato	dB(A)	90,24	94,36	95,6
[10]	Incertezza di misura	dB(A)	1,34	0,99	2,66
[12]	Livello di potenza acustica garantito	dB(A)	92	95	98
[13]	Livello di vibrazioni	m/s <sup>2</sup>	< 2,5	< 2,5	< 2,5
[10]	Incertezza di misura	m/s <sup>2</sup>	1,5	1,5	1,5

\* Per il dato specifico, fare riferimento a quanto indicato nell'etichetta di identificazione della macchina.

[14]	ACCESSORI			
[15]	Kit "mulching"	✓	✓	✓
[16]	Batterie, mod.	BT 520 Li 48 BT 540 Li 48 BT 550 Li 48	BT 720 Li 48 BT 740 Li 48 BT 750 Li 48 BT 775 Li 48	
[17]	Carica batteria, mod.	CG 500 Li 48 CGF 500 Li 48 CGD 500 Li 48	CG 700 Li 48 CGF 700 Li 48 CGD 700 Li 48	



Type:

- CP1 430 Li 48
- CP1 480 Li 48
- CP1 430 Q Li 48
- CP1 480 Q Li 48

BT *20 Li 48	x
BT *40 Li 48	✓
BT *50 Li 48	✓

Type:

- CP1 430 S Li D48
- CP1 480 S Li D48
- CP1 530 S Li D48
- CP1 430 SQ Li D48
- CP1 480 SQ Li D48
- CP1 530 SQ Li D48

BT *20 Li 48	x
BT *40 Li 48	✓
BT *50 Li 48	✓
BT *20 Li 48 + BT *20 Li 48	x
BT *20 Li 48 + BT *40 Li 48	✓
BT *20 Li 48 + BT *50 Li 48	✓
BT *40 Li 48 + BT *40 Li 48	✓
BT *40 Li 48 + BT *50 Li 48	✓
BT *50 Li 48 + BT *50 Li 48	✓

Type:

- CP1 430 A Li D48
- CP1 480 A Li D48
- CP1 430 AQ Li D48
- CP1 480 AQ Li D48

BT *20 Li 48	x
BT *40 Li 48	✓
BT *50 Li 48	✓
BT *20 Li 48 + BT *20 Li 48	✓
BT *20 Li 48 + BT *40 Li 48	✓
BT *20 Li 48 + BT *50 Li 48	✓
BT *40 Li 48 + BT *40 Li 48	✓
BT *40 Li 48 + BT *50 Li 48	✓
BT *50 Li 48 + BT *50 Li 48	✓



Type:

- CP1 480 AS Li D48
- CP1 480 ASQ Li D48
- CP1 530 AS Li D48
- CP1 530 ASQ Li D48

BT *20 Li 48	x
BT *40 Li 48	✓
BT *50 Li 48	✓
BT *75 Li 48	✓
BT *20 Li 48 + BT *20 Li 48	x
BT *20 Li 48 + BT *40 Li 48	✓
BT *20 Li 48 + BT *50 Li 48	✓
BT *20 Li 48 + BT *75 Li 48	✓
BT *40 Li 48 + BT *40 Li 48	✓
BT *40 Li 48 + BT *50 Li 48	✓
BT *40 Li 48 + BT *75 Li 48	✓
BT *50 Li 48 + BT *50 Li 48	✓
BT *50 Li 48 + BT *75 Li 48	✓
BT *75 Li 48 + BT *75 Li 48	✓

\* = 7-5

<p>[1] <b>BG - ТЕХНИЧЕСКИ ДАННИ</b></p> <p>[2] Номинална мощност *</p> <p>[3] Максимална скорост на функциониране на двигателя *</p> <p>[4] Захранващо напрежение МАКС</p> <p>[5] Захранващо напрежение НОМИНАЛНО</p> <p>[6] Тегло на машината *</p> <p>[7] Широчина на кошене</p> <p>[8] Код на инструмента за рязане</p> <p>[9] Ниво на звукова налгана</p> <p>[10] Несигурност на измерване</p> <p>[11] Измерено ниво на акустична мощност</p> <p>[12] Гарантирано ниво на звукова мощност</p> <p>[13] Ниво на вибрации</p> <p>[14] Аксесоари</p> <p>[15] Комплект за „мулчиране“</p> <p>[16] Акумулатори, модел</p> <p>[17] Зарядно устройство, модел</p> <p>[18] Таблица за правилно съчетаване на батерии</p> <p>* За специфични данни, вижте посоченото на идентификационния етикет на машината.</p>	<p>[1] <b>BS - TEHNIČKI PODACI</b></p> <p>[2] Nazivna snaga *</p> <p>[3] Maks. brzina rada motora *</p> <p>[4] MAKS. napon napajanja</p> <p>[5] NOMINALNI napon napajanja</p> <p>[6] Težina mašine *</p> <p>[7] Širina košenja</p> <p>[8] Šifra rezne glave</p> <p>[9] Razina zvučnog pritiska</p> <p>[10] Mjerna nesigurnost</p> <p>[11] Izmjerena razina zvučne snage</p> <p>[12] Garantovana razina zvučne snage</p> <p>[13] Razina vibracija</p> <p>[14] Dodatna oprema</p> <p>[15] Pribor za mulčiranje</p> <p>[16] Baterije, mod.</p> <p>[17] Punjač baterije, mod.</p> <p>[18] Tabела za ispravnu kombinaciju akumulatora</p> <p>* Za specifični podataka, pogledajte što je navedeno na identifikacijskoj naljepnici mašine.</p>	<p>[1] <b>CS - TECHNICKÉ PARAMETRY</b></p> <p>[2] Jmenovitý výkon</p> <p>[3] Maximální rychlost činnosti motoru *</p> <p>[4] Napájecí napětí MAX</p> <p>[5] Napájecí napětí NOMINÁL</p> <p>[6] Hmotnost stroje *</p> <p>[7] Šifra sečení</p> <p>[8] Kód záchoj strojí</p> <p>[9] Úroveň akustického tlaku</p> <p>[10] Nepřesnost měření</p> <p>[11] Úroveň naměřeného akustického výkonu</p> <p>[12] Úroveň zaručeného akustického výkonu</p> <p>[13] Úroveň vibrací</p> <p>[14] Příslušenství</p> <p>[15] Sada pro Mulčování</p> <p>[16] Akumulátor, mod.</p> <p>[17] Nabíječka akumulátoru, mod.</p> <p>[18] Tabulka pro správnou kombinaci baterií</p> <p>* Ohledně uvedeného údaje vycházejte z hodnoty uvedené na identifikačním štítku stroje.</p>
<p>[1] <b>DA - TEKNISKE DATA</b></p> <p>[2] Nominel effekt *</p> <p>[3] Motorens maks. driftshastighed *</p> <p>[4] Forsyningsspænding MAX</p> <p>[5] Forsyningsspænding NOMINAL</p> <p>[6] Maskinens vægt *</p> <p>[7] Klippebredde</p> <p>[8] Skæreanordningens kode</p> <p>[9] Lydtryksniveau</p> <p>[10] Måleusikkerhed</p> <p>[11] Målt lydeffektniveau</p> <p>[12] Garanteret lydeffektniveau</p> <p>[13] Vibrationsniveau</p> <p>[14] Tilbehør</p> <p>[15] Sæt til "multiclip"</p> <p>[16] Batterier, mod.</p> <p>[17] Batterioplader, mod.</p> <p>[18] Tabel for korrekt kombination af batterier</p> <p>* For disse data henvises til hvad der er angivet på maskinens identifikationsmærkat.</p>	<p>[1] <b>DE - TECHNISCHE DATEN</b></p> <p>[2] Nennleistung *</p> <p>[3] Max. Betriebsgeschwindigkeit des Motors *</p> <p>[4] MAX Versorgungsspannung</p> <p>[5] NOMINALE Versorgungsspannung</p> <p>[6] Maschinengewicht *</p> <p>[7] Schnittbreite</p> <p>[8] Code Schneidvorrichtung</p> <p>[9] Schallpegel</p> <p>[10] Messungengenauigkeit</p> <p>[11] Gemessener Schalleistungspegel</p> <p>[12] Sichergestellter Schalleistungspegel</p> <p>[13] Schwingungen</p> <p>[14] Anbaugeräte</p> <p>[15] Mulching-Kit</p> <p>[16] Batterie, Mod.</p> <p>[17] Batterie ladegerät, Mod.</p> <p>[18] Tabelle für die richtige Kombination der Batterien</p> <p>* Für die genaue Angabe nehmen Sie bitte auf das Typenschild der Maschine Bezug.</p>	<p>[1] <b>EL - TEHNIKA XAPAKTIPCTIKA</b></p> <p>[2] Ονομαστική ισχύς *</p> <p>[3] Μέγ. ταχύτητα λειτουργίας κινητήρα *</p> <p>[4] ΜΕΓ. τάση τροφοδοσίας</p> <p>[5] ΟΝΟΜΑΣΤΙΚΗ τάση τροφοδοσίας</p> <p>[6] Βάρος μηχανήματος *</p> <p>[7] Πλάτος κοπής</p> <p>[8] Κωδικός συστήματος κοπής</p> <p>[9] Στάθμη ακουστικής πίεσης</p> <p>[10] Αβεβαιότητα μέτρησης</p> <p>[11] Μετρημένη στάθμη ακουστικής ισχύος</p> <p>[12] Εγγυημένη στάθμη ηχητικής πίεσης</p> <p>[13] Επίπεδο κραδασμών</p> <p>[14] Αξεσουάρ</p> <p>[15] Σετ "Mulching" (ψιλοτεμαχισμοί)</p> <p>[16] Μπαταρίες, μοντ.</p> <p>[17] Φορτιστής μπαταρίας, μοντ.</p> <p>[18] Πίνακας για το σωστό συνδυασμό των μπαταριών</p> <p>* Για το συγκεκριμένο στοιχείο, ελέγξτε τα όσα αναγράφονται στην ετικέτα προσαρμοσμού του μηχανήματος.</p>
<p>[1] <b>EN - TECHNICAL DATA</b></p> <p>[2] Nominal power *</p> <p>[3] Max. motor operating speed *</p> <p>[4] MAX supply voltage</p> <p>[5] NOMINAL supply voltage</p> <p>[6] Machine weight *</p> <p>[7] Cutting width</p> <p>[8] Cutting means code</p> <p>[9] Sound pressure level</p> <p>[10] Measurement uncertainty</p> <p>[11] Measured acoustic power level</p> <p>[12] Guaranteed acoustic power level</p> <p>[13] Vibrations level</p> <p>[14] Accessories</p> <p>[15] Mulching kit</p> <p>[16] Battery, mod.</p> <p>[17] Battery charger, mod.</p> <p>[18] Table for the correct combination of batteries</p> <p>* Please refer to the data indicated on the machine's identification label for the exact figure.</p>	<p>[1] <b>ES - DATOS TÉCNICOS</b></p> <p>[2] Potencia nominal *</p> <p>[3] Velocidad máx. de funcionamiento motor *</p> <p>[4] Tensión de alimentación MAX</p> <p>[5] Tensión de alimentación NOMINAL</p> <p>[6] Peso máquina *</p> <p>[7] Amplitud de corte</p> <p>[8] Código del dispositivo de corte</p> <p>[9] Nivel de presión acústica</p> <p>[10] Incertidumbre de medida</p> <p>[11] Nivel de potencia acústica medido</p> <p>[12] Nivel de potencia acústica garantizado</p> <p>[13] Nivel de vibraciones</p> <p>[14] Accesorios</p> <p>[15] Kit para "Mulching"</p> <p>[16] Baterías, mod.</p> <p>[17] Cargador de batería, mod.</p> <p>[18] Tabla para combinar correctamente las baterías</p> <p>* Para el dato específico, hacer referencia a lo indicado en la etiqueta de identificación de la máquina.</p>	<p>[1] <b>ET - TEHNILISED ANDMED</b></p> <p>[2] Nominaalvõimsus *</p> <p>[3] Mootori töötamise maks. kiirus *</p> <p>[4] MAX toitepinge</p> <p>[5] NOMINAALNE toitepinge</p> <p>[6] Masina kaal *</p> <p>[7] Lõikeaius</p> <p>[8] Lõikeseadme kood</p> <p>[9] Helirõhu tase</p> <p>[10] Mõõtmisevõlvatus</p> <p>[11] Mõõdetud müra võimsuse tase</p> <p>[12] Garanteeritud müra võimsuse tase</p> <p>[13] Vibratsioonide tase</p> <p>[14] Liseseadmed</p> <p>[15] "Multisims" komplekt</p> <p>[16] Aku, mud.</p> <p>[17] Akulaadja, mud.</p> <p>[18] Akude õige kombinatsiooni tabel</p> <p>* Konkreetse info jaoks viidata masina identifitseerimiseteksti märgule.</p>

<p>[1] <b>FI - TEKNISET TIEDOT</b></p> <p>[2] Nimellisteho *</p> <p>[3] Moottorin maksimaalinen toimintanopeus *</p> <p>[4] MAKS. syöttöjännite</p> <p>[5] NIMELLINEN syöttöjännite</p> <p>[6] Laitteen paino *</p> <p>[7] Leikkuleveys</p> <p>[8] Leikkulaaitteen koodi</p> <p>[9] Akustisen paineen taso</p> <p>[10] Epätarkka mittaus</p> <p>[11] Mitattu äänitehotaso</p> <p>[12] Taattu äänitehotaso</p> <p>[13] Tärinätaso</p> <p>[14] Lisävarusteet</p> <p>[15] Sarja "mulching"</p> <p>[16] Akut, malli</p> <p>[17] Akkulaturi, malli</p> <p>[18] Taulukko akkujen oikeaoppista yhdistelyä varten * Määrätyä arvoa varten, viiltää laitteen tunnuslaatas- sa annettuihin tietoihin.</p>	<p>[1] <b>FR - CARACTÉRISTIQUES TECHNIQUES</b></p> <p>[2] Puissance nominale*</p> <p>[3] Vitesse max. de fonctionnement du moteur*</p> <p>[4] Tension d'alimentation MAX</p> <p>[5] Tension d'alimentation NOMINALE</p> <p>[6] Poids machine*</p> <p>[7] Largeur de coupe</p> <p>[8] Code organe de coupe</p> <p>[9] Niveau de pression acoustique</p> <p>[10] Incertitude de la mesure</p> <p>[11] Niveau de puissance acoustique mesuré</p> <p>[12] Niveau de puissance acoustique garanti</p> <p>[13] Niveau de vibrations</p> <p>[14] Accessoires</p> <p>[15] Kit de "Mulching"</p> <p>[16] Batteries, mod.</p> <p>[17] Chargeur de batterie, mod.</p> <p>[18] Tableau pour la combinaison correcte des batteries * Pour la valeur spécifique, se référer à ce qui est indi- qué sur la plaque d'identification de la machine.</p>	<p>[1] <b>HR - TEHNIČKI PODACI</b></p> <p>[2] Nazivna snaga*</p> <p>[3] Maks. brzina rada motora*</p> <p>[4] MAKS. napon napajanja</p> <p>[5] NAZIVNI napon napajanja</p> <p>[6] Težina stroja*</p> <p>[7] Širina košnje</p> <p>[8] Šifra noževa</p> <p>[9] Razina zvučnog tlaka</p> <p>[10] Kolebanje mjerena</p> <p>[11] Izmjerena razina zvučne snage</p> <p>[12] Zajamčena razina zvučnog tlaka</p> <p>[13] Razina vibracija</p> <p>[14] Dodatna oprema</p> <p>[15] Komplet za "malčiranje"</p> <p>[16] Baterije, mod.</p> <p>[17] Punjač baterija, mod.</p> <p>[18] Tablica za pravilnu kombinaciju baterija * Specifični podatci pogledajte na identifikacijskoj etiketi stroja.</p>
<p>[1] <b>HU - MŰSZAKI ADATOK</b></p> <p>[2] Névleges teljesítmény *</p> <p>[3] A motor max. üzemi sebessége *</p> <p>[4] MAX tápfeszültség</p> <p>[5] NÉVLEGES tápfeszültség</p> <p>[6] A gép tömege *</p> <p>[7] Munkaszélesség</p> <p>[8] Vágószerkezet kódja</p> <p>[9] Hangnyomás szintje</p> <p>[10] Mérés biizonytalanság</p> <p>[11] Mért zajteljesítmény szint</p> <p>[12] Garantiált hangerőszint</p> <p>[13] Vibrációs szint</p> <p>[14] Tartozékok</p> <p>[15] „Mulcsozó” készlet</p> <p>[16] Akkumulátorok, típus</p> <p>[17] Akkumulátortöltő, típusa</p> <p>[18] Táblázat az akkumulátorok helyes kom- binációjához * A pontos adatot lásd a gép azonosító adattábláján.</p>	<p>[1] <b>LT - TECHNINIAI DUOMENYS</b></p> <p>[2] Vardinė galia *</p> <p>[3] Maksimalus variklio veikimo greitis *</p> <p>[4] MAKS. maitinimo įtampa</p> <p>[5] NOMINALI maitinimo įtampa</p> <p>[6] Įrenginio svoris*</p> <p>[7] Pjovimo plotis</p> <p>[8] Pjovimo įrenginio kodas</p> <p>[9] Garso slėgio lygis</p> <p>[10] Matavimo netikslumas</p> <p>[11] Išmatuotas garso galios lygis</p> <p>[12] Garantuotas garso galios lygis</p> <p>[13] Vibracijų lygis</p> <p>[14] Priedai</p> <p>[15] „Mulčiavimo” rinkinys</p> <p>[16] Akumuliatoriai, mod.</p> <p>[17] Akumuliatoriaus įkroviklis, mod.</p> <p>[18] Tinkamo akumuliatorių derinio lentelė * Konkretūs specifiniai duomenys yra pateikti įrenginio identifikavimo etiketėje.</p>	<p>[1] <b>LV - TEHNISKIE DATI</b></p> <p>[2] Nominālā jauda *</p> <p>[3] Maks. dzinēja griešanās ātrums *</p> <p>[4] MAKS. barošanas spriegums</p> <p>[5] NOMINĀLAIS barošanas spriegums</p> <p>[6] Mašīnas svars *</p> <p>[7] Plaušanas platums</p> <p>[8] Griešanas mehānisma kods</p> <p>[9] Skaņas spiediena līmenis</p> <p>[10] Mērijuma kļūda</p> <p>[11] Izmēritais skaņas intensitātes līmenis</p> <p>[12] Garantētais skaņas spiediena līmenis</p> <p>[13] Vibrāciju līmenis</p> <p>[14] Piederumi</p> <p>[15] „Mulčēšanas” komplekts</p> <p>[16] Akumulatori, mod.</p> <p>[17] Akumulatoru lādētājs, mod.</p> <p>[18] Pareizas akumulatoru kombinācijas tabula * Precīza vērtība ir norādīta mašīnas identifikācijas datu plāksnītē.</p>
<p>[1] <b>MK - TEHNIČKI PODATOZI</b></p> <p>[2] Номинална моќност *</p> <p>[3] Максимална брзина при работа на моторот *</p> <p>[4] МАКСИМАЛЕН напон</p> <p>[5] НОМИНАЛЕН напон</p> <p>[6] Тежина на машината *</p> <p>[7] Обем на косење</p> <p>[8] Код на уредот за сечење</p> <p>[9] Ниво на звучен притисок</p> <p>[10] Мерна несигурност</p> <p>[11] Измерено ниво на акустична моќност</p> <p>[12] Ниво на загарантирана звучна моќност</p> <p>[13] Ниво на вибрации</p> <p>[14] Дополнителна опрема</p> <p>[15] Комплет за „мелене“</p> <p>[16] Батерији, модели</p> <p>[17] Полнач за батерија, модел</p> <p>[18] Табела за точната комбинација на батерији * За одреден податок, проверете дали истиот е посочен на етикетата за идентификација на машината.</p>	<p>[1] <b>NL - TECHNISCHE GEGEVENS</b></p> <p>[2] Nominale vermogen</p> <p>[3] Maximale snelheid voor de werking van de motor *</p> <p>[4] Voedingsspanning MAX</p> <p>[5] Voedingsspanning NOMINAL</p> <p>[6] Gewicht machine *</p> <p>[7] Maatbreedte</p> <p>[8] Code snij-inrichting</p> <p>[9] Niveau geluidsdruk</p> <p>[10] Meetonzekerheid</p> <p>[11] Gemeten akoestisch vermogen</p> <p>[12] Gewaarborgd akoestisch vermogen</p> <p>[13] Niveau trillingen</p> <p>[14] Accessoires</p> <p>[15] Kit "mulching"</p> <p>[16] Accu's, mod.</p> <p>[17] Acculader, mod.</p> <p>[18] Tabel voor de correcte combinatie van de batterijen * Voor het specifiek gegeven, verwijst men naar wat aangegeven is op het identificatielabel van de machine.</p>	<p>[1] <b>NO - TEKNISKE DATA</b></p> <p>[2] Nominell effekt *</p> <p>[3] Motorens maks driftshastighet *</p> <p>[4] MAX forsyningspennning</p> <p>[5] NOMINAL forsyningspennning</p> <p>[6] Maskinvekt *</p> <p>[7] Klippebredde</p> <p>[8] Kode til klippenheten</p> <p>[9] Nivå for akustisk trykk</p> <p>[10] Måleusikkerhet</p> <p>[11] Målt lydeffektivt</p> <p>[12] Garantert lydeffektivt</p> <p>[13] Vibrasjonsnivå</p> <p>[14] Tilbehør</p> <p>[15] Sett for "mulching"</p> <p>[16] Batteri, mod.</p> <p>[17] Batterilader, mod.</p> <p>[18] Tabell for korrekt kombinasjon av batteriene * For spesifikk informasjon, se referansen på maski- nens identifikasjonsetkett.</p>

<p><b>[1] PL - DANE TECHNICZNE</b></p> <p>[2] Moc znamionowa *</p> <p>[3] Maks. predkość obrotowa silnika *</p> <p>[4] Napięcie zasilania MAKŚ</p> <p>[5] Napięcie zasilania ZNAMIONOWE</p> <p>[6] Masa maszyny *</p> <p>[7] Szerokość koszenia</p> <p>[8] Kod urządzenia tnącego</p> <p>[9] Poziom ciśnienia akustycznego</p> <p>[10] Niepewność pomiaru</p> <p>[11] Poziom mocy akustycznej zmierzony</p> <p>[12] Gwarantowany poziom mocy akustycznej</p> <p>[13] Poziom vibracji</p> <p>[14] Akcesoria</p> <p>[15] Zestaw mulczujący</p> <p>[16] Akumulatory, mod.</p> <p>[17] Ładowarka akumulatora, mod.</p> <p>[18] Tabela prawidłowego połączenia akumulatorów</p> <p>* W celu uzyskania konkretnych danych, należy się odnieść do wskazań zamieszczonych na tabliczce identyfikacyjnej maszyny.</p>	<p><b>[1] PT - DADOS TÉCNICOS</b></p> <p>[2] Potência nominal *</p> <p>[3] Velocidade máx. de funcionamento motor *</p> <p>[4] Tensão de alimentação MÁX</p> <p>[5] Tensão de alimentação NOMINAL</p> <p>[6] Peso da máquina *</p> <p>[7] Amplitude de corte</p> <p>[8] Código do dispositivo de corte</p> <p>[9] Nivel de pressão acústica</p> <p>[10] Incerteza de medição</p> <p>[11] Nivel de potência acústica medido</p> <p>[12] Nivel de potência acústica garantido</p> <p>[13] Nivel de vibrações</p> <p>[14] Acessórios</p> <p>[15] Kit "Mulching"</p> <p>[16] Baterias, mod.</p> <p>[17] Carregador de bateria, mod.</p> <p>[18] Tabela para a combinação correta das baterias</p> <p>* Para o dado específico, consultar a etiqueta de identificação da máquina.</p>	<p><b>[1] RO - DATE TEHNICE</b></p> <p>[2] Putere nominală *</p> <p>[3] Viteza max. de funcționare a motorului *</p> <p>[4] Tensiune de alimentare MAX</p> <p>[5] Tensiune de alimentare NOMINALĂ</p> <p>[6] Greutatea mașinii *</p> <p>[7] Lățimea de tăiere</p> <p>[8] Codul dispozitivului de tăiere</p> <p>[9] Nivel de presiune acustică</p> <p>[10] Nesiguranță în măsurare</p> <p>[11] Nivel de putere acustică măsurat</p> <p>[12] Nivel de putere acustică garantat</p> <p>[13] Nivel de vibrații</p> <p>[14] Accesorii</p> <p>[15] Kit de mărunțire „Mulching”</p> <p>[16] Baterii, mod.</p> <p>[17] Încărcător, mod.</p> <p>[18] Tabel pentru combinarea corectă a bateriilor</p> <p>* Pentru informația specifică, consultați datele de pe eticheta de identificare a mașinii.</p>
<p><b>[1] RU - ТЕХНИЧЕСКИЕ ХАРАКТЕРИСТИКИ</b></p> <p>[2] Номинальная мощность *</p> <p>[3] Макс. число оборотов двигателя *</p> <p>[4] МАКС. напряжение питания</p> <p>[5] НОМИНАЛЬНОЕ напряжение питания</p> <p>[6] Вес машины *</p> <p>[7] Ширина скашивания</p> <p>[8] Артикул режущего приспособления</p> <p>[9] Уровень звукового давления</p> <p>[10] Неточность размеров</p> <p>[11] Измеренный уровень звуковой мощности</p> <p>[12] Гарантированный уровень звуковой мощности</p> <p>[13] Уровень вибрации</p> <p>[14] Дополнительное оборудование</p> <p>[15] Комплект "Мульчирование"</p> <p>[16] Батареи, мод.</p> <p>[17] Зарядное устройство, мод.</p> <p>[18] Таблица правильной комбинации батареек</p> <p>* Точное значение см. на идентификационном ярлыке машины.</p>	<p><b>[1] SK - TECHNICKÉ PARAMETRE</b></p> <p>[2] Menovitý výkon *</p> <p>[3] Maximálna rýchlosť činnosti motora *</p> <p>[4] MAX. napájacie napätie</p> <p>[5] NOMINÁLNE napájacie napätie</p> <p>[6] Hmotnosť stroja *</p> <p>[7] Šírka kosenia</p> <p>[8] Kód kosiaceho zariadenia</p> <p>[9] Úroveň akustického tlaku</p> <p>[10] Nepresnosť merania</p> <p>[11] Úroveň nameraného akustického výkonu</p> <p>[12] Úroveň zaručeného akustického výkonu</p> <p>[13] Úroveň vibrácií</p> <p>[14] Príslušenstvo</p> <p>[15] Súprava pre Mulčovanie</p> <p>[16] Akumulátor, mod.</p> <p>[17] Nabíjačka akumulátora, mod.</p> <p>[18] Tabuľka pre správnu kombináciu batérií</p> <p>* Ohľadne uvedeného parametra vychádzajte z hodnoty uvedenej na identifikačnom štítku stroja.</p>	<p><b>[1] SL - TEHNIČNI PODATKI</b></p> <p>[2] Nazivna moč *</p> <p>[3] Najvišja hitrost delovanja motorja *</p> <p>[4] Največja napetost električnega napajanja</p> <p>[5] Nazivna napetost električnega napajanja</p> <p>[6] Teža stroja *</p> <p>[7] Širina reza</p> <p>[8] Šifra rezalne naprave</p> <p>[9] Raven zvočnega tlaka</p> <p>[10] Nezanesljivost meritev</p> <p>[11] Izmerjena raven zvočne moči</p> <p>[12] Raven zajamčene jakosti zvoka</p> <p>[13] Nivo vibracij</p> <p>[14] Dodatna oprema</p> <p>[15] Komplet za mulčenje</p> <p>[16] Baterije, mod.</p> <p>[17] Polnilnik baterije, mod.</p> <p>[18] Tabela s pravilnimi kombinacijami baterij</p> <p>* Za specifični podatek glej identifikacijsko nalepko stroja.</p>
<p><b>[1] SR - TEHNIČKI PODACI</b></p> <p>[2] Nazivna snaga *</p> <p>[3] Maks. radna brzina motora *</p> <p>[4] Napon napajanja MAKŚ</p> <p>[5] Napon napajanja NOMINALNI</p> <p>[6] Težina mašine *</p> <p>[7] Širina košenja</p> <p>[8] Kod rezne glave</p> <p>[9] Nivo zvučnog pritiska</p> <p>[10] Nepouzdanost merenja</p> <p>[11] Izmereni nivo zvučne snage</p> <p>[12] Garantovani nivo akustične snage</p> <p>[13] Nivo vibracija</p> <p>[14] Dodatna oprema</p> <p>[15] Oprema za „mulčiranje”</p> <p>[16] Baterije, mod.</p> <p>[17] Punjač baterije, mod.</p> <p>[18] Tabela za ispravno kombinovanje baterija</p> <p>* Za specifični podatak, pogledajte podatke navedene na identifikacijskoj nalepnici mašine.</p>	<p><b>[1] SV - TEKNISKA SPECIFIKATIONER</b></p> <p>[2] Nominell effekt *</p> <p>[3] Motorns maximala funktionshastighet *</p> <p>[4] Matningsspänning MAX</p> <p>[5] Matningsspänning NOMINAL</p> <p>[6] Maskinikt *</p> <p>[7] Skårbredd</p> <p>[8] Klippredskapets kod</p> <p>[9] Ljudtrycksnivå</p> <p>[10] Tvivel med mått</p> <p>[11] Uppmått ljudeffektivå</p> <p>[12] Garanterad ljudeffektivå</p> <p>[13] Vibrationsnivå</p> <p>[14] Tillbehör</p> <p>[15] Sats för "Mulching"</p> <p>[16] Batterier, mod.</p> <p>[17] Batteriladdare, mod.</p> <p>[18] Tabell för korrekt kombinerav av batterierna</p> <p>* För specifik information, se uppgifterna på maskinens märklåt.</p>	<p><b>[1] TR - TEKNİK VERİLER</b></p> <p>[2] Nominal güç *</p> <p>[3] Motorun maksimum çalışma hızı *</p> <p>[4] MAKŚ. besleme gerilimi</p> <p>[5] NOMİNAL besleme gerilimi</p> <p>[6] Makine ağırlığı *</p> <p>[7] Kesim genişliği</p> <p>[8] Kesim düzeni kodu</p> <p>[9] Ses basınç seviyesi</p> <p>[10] Ölçü belirsizliği</p> <p>[11] Ölçülen ses gücü seviyesi</p> <p>[12] Garanti edilen ses gücü seviyesi</p> <p>[13] Titreşim seviyesi</p> <p>[14] Aksesuarlar</p> <p>[15] "Malçlama" kiti</p> <p>[16] Bataryalar, mod.</p> <p>[17] Batarya şarj cihazı, mod.</p> <p>[18] Doğru akü kombinasyonuna yönelik tablo</p> <p>* Spesifik değer için, makine belirlenme etiketinde gösterilenleri referans alın.</p>



## SPIS TREŚCI

1.	INFORMACJE OGÓLNE	1
1.1	Jak posługiwać się instrukcją obsługi	1
1.2	Odnosińki	1
2.	ZASADY BEZPIECZEŃSTWA	1
2.1	Instruktaż	1
2.2	Czynności wstępne	2
2.3	Podczas użytkowania	2
2.4	Konserwacja, przechowywanie	2
2.5	Akumulator/ladowarka	3
2.6	Ochrona środowiska	3
3.	ZAPOZNANIE SIĘ Z MASZYNĄ	3
3.1	Opis maszyny i jej przeznaczenie	3
3.2	Oznakowanie bezpieczeństwa	4
3.3	Etykieta znamionowa	4
3.4	Podstawowe części	4
4.	MONTAŻ	5
4.1	Zdejmowanie opakowania (Rys.3)	5
4.2	Montaż uchwyty	5
4.3	Montaż POJEMNIKA	5
5.	ELEMENTY STERUJĄCE	5
5.1	Kluczyk bezpieczeństwa (Urządzenie odłączające)	5
5.2	Uchwyt	5
5.3	Regulacja wysokości koszenia	6
6.	UŻYTKOWANIE MASZYNY	6
6.1	Czynności wstępne	6
6.2	Kontrolne bezpieczeństwo	6
6.3	Uruchomienie	6
6.4	Praca	7
6.5	Zatrzymanie	7
6.6	Wskazówki po zakończeniu użytkowania	7
7.	KONSERWACJA	7
7.1	Informacje ogólne	7
7.2	AKUMULATOR	8
7.3	CZYSZCZENIE	8
7.4	Nakrętki i śruby mocujące	8
7.5	Czyszczenie filtra powietrza	8
8.	KONSERWACJA NADZWYCZAJNA	9
8.1	Urządzenie tnące	9
9.	MAGAZYNOWANIE	9
9.1	Przechowywanie maszyny	9
9.2	Magazynowanie akumulatora	9
10.	PRZEMIESZCZANIE I TRANSPORT	9
11.	TABELA KONSERWACJI	9
12.	Identyfikacja usterek	10
12.1	Maszyny ze sterowaniem elektronicznym	10
12.2	Maszyny bez sterowania elektronicznego	11
13.	AKCESORIA NA ZAMÓWIENIE	12
13.1	Zestaw mulczujący	12
13.2	Akumulatory	12
13.3	Ładowarka akumulatora	12

## 1. INFORMACJE OGÓLNE

### 1.1 JAK POSŁUGIWAĆ SIĘ INSTRUKCJĄ OBSŁUGI

W tekście instrukcji niektóre paragrafy zawierające szczególnie ważne informacje dotyczące bezpieczeństwa lub funkcjonowania maszyny, są wyszczególnione na różne sposoby, według następujących zasad:

**UWAGA LUB WAŻNE** zawiera *dokładniejsze omówienie lub dodatkowe elementy w stosunku do podanych poprzednio wskazań, w celu uniknięcia uszkodzenia maszyny lub spowodowania strat.*

Symbol wskazuje na zagrożenie. Niezastosowanie się do tego ostrzeżenia może spowodować obrażenia ciała użytkownika lub osób trzecich i/lub spowodować szkody materialne.

- \* Paragrafy oznaczone kwadracikiem z krawędzią z szarych
- \* kropkę wskazują na opcjonalne funkcje niewystępujące we
- \* wszystkich modelach opisanych w niniejszej instrukcji. Należy
- \* sprawdzić, czy dana opcja występuje w zakupionym modelu.

Wszystkie określenia „przedni”, „tylny”, „prawy” i „lewy” rozumie się w odniesieniu do pozycji roboczej operatora obsługującego maszynę.

### 1.2 ODNOŚNIKI

#### 1.2.1 Rysunki

Rysunki w niniejszej instrukcji zostały kolejno ponumerowane: 1, 2, 3, itd.

Elementy przedstawione na rysunkach zostały oznaczone literami A, B, C, itd.

Oznaczenie elementu C na rysunku 2 to: „Patrz rys. 2.C” lub po prostu „(rys. 2.C)”.

Ilustracje mają charakter poglądowy. Części składowe maszyny mogą nieco różnić się od elementów przedstawionych na rysunkach.

#### 1.2.2 Tytuły

Podręcznik podzielony jest na rozdziały i paragrafy. Tytuł paragrafu „2.1 Instruktaż” to podtytuł „2. Zasady bezpieczeństwa”.

Odniesienia do tytułów lub paragrafów są oznaczone skrótami rozdz. lub par. i opatrzone odpowiednim numerem. Przykład: „rozd. 2” lub „par. 2.1”

## 2. ZASADY BEZPIECZEŃSTWA

### 2.1 INSTRUKTAŻ

**Zapoznać się dokładnie z systemem sterowania i właściwym sposobem użytkowania maszyny. Opanować sposób natychmiastowego zatrzymania silnika. Nieprzestrzeganie ostrzeżeń i instrukcji może spowodować pożary i/lub ciężkie zranienia.**

- W żadnym razie nie należy pozwolić, aby urządzenie było użytkowane przez dzieci lub osoby nieposiadające wystarczającej wiedzy na temat instrukcji obsługi. Miejscowe przepisy mogą określić najniższą granicę wieku dla użytkowników.
- Niniejsze urządzenie nie jest przeznaczone do użytkowania przez dzieci w wieku poniżej 8 lat i przez osoby o ograniczonych zdolnościach fizycznych, sensorycznych lub umysłowych lub nieposiadające doświadczenia i / lub znajomości przedmiotu, o ile nie będą nadzorowane przez osoby odpowiedzialne za ich bezpieczeństwo lub nie będąc wystarczającej wiedzy na

- temat obsługi urządzenia i zagrożeń z nią związanych. Nie zezwalać dzieciom na zabawę urządzeniem. Czyszczenie i konserwacja będące obowiązkiem użytkownika nie mogą być wykonywane przez dzieci bez nadzoru.
- Nigdy nie należy użytkować urządzenia jeśli użytkownik jest w stanie przemęczenia, złego samopoczucia lub po zażyciu lekarstw oraz pod wpływem narkotyków, alkoholu lub innych szkodliwych substancji, które mogą zaburzyć jego refleksy czy uwagę.
- Nie należy przewozić na niej dzieci lub innych pasażerów.
- Należy pamiętać, że operator lub użytkownik jest odpowiedzialny za wypadki i nieoczekiwane wydarzenia, które mogą zaistnieć wobec innych osób lub ich własności. Ocena ryzyka związanego z cechami terenu przeznaczanego do pracy, a także wybór środków ostrożności gwarantujących bezpieczeństwo operatora, jak i osób postronnych, wchodzi w zakres obowiązków osób użytkujących urządzenie, zwłaszcza, jeśli chodzi o pracę na zboczach, terenach nieregularnych, śliskich lub niestabilnych.
- W przypadku odstąpienia lub wypożyczenia maszyny osobom trzecim, należy upewnić się, że użytkownik zapoznał się z instrukcjami użytkownika zawartymi w niniejszej instrukcji obsługi.

## 2.2 CZYNNOŚCI WSTĘPNE

### Środki ochrony indywidualnej (ŚOI)

- Nosić odpowiednią odzież, wytrzymałe obuwie robocze z podszewką antypoślizgową i długie spodnie. Nie uruchamiać urządzenia bez obuwia lub w sandałach. Stosować środki ochrony słuchu.
- Korzystanie z ochronników słuchu może zmniejszyć zdolność słyszenia ewentualnych ostrzeżeń (krzyków lub alarmów). Zwrócić szczególną uwagę na to, co dzieje się w pobliżu obszaru roboczego.
- Zakładać rękawice robocze we wszystkich sytuacjach zagrożenia dla rąk.
- Nie zakładać szali, koszul, naszyjników, bransoletek i innych akcesoriów wiszących lub wyposażonych w sznurki, które mogłyby zaplątać się w maszynę lub w inne przedmioty i materiały znajdujące się w miejscu pracy.
- Związać długie włosy.

### Obszar roboczy / Maszyna

- Skontrolować dokładnie całą przestrzeń roboczą i usunąć wszystko, co mogłoby zostać wyrzucone przez maszynę lub spowodować uszkodzenie urządzenia tnącego/części obracających się (kamienie, gałęzie, druty stalowe, kości, itp.).

## 2.3 PODCZAS UŻYTKOWANIA

### Obszar roboczy

- Nie używać maszyny na obszarze zagrożonym wybuchem, w obecności łatwopalnych cieczy, gazów lub pyłów. Narzędzia elektryczne wytwarzają iskry, które mogą spowodować zapalenie rytu lub oparów.
- Należy pracować tylko przy świetle dziennym lub przy dobrym oświetleniu sztucznym oraz przy dobrej widoczności.
- Oddalić z miejsca pracy osoby postronne, dzieci i zwierzęta. Dzieci powinny się znajdować pod opieką drugiej osoby dorosłej.
- Należy unikać pracy na mokrej nawierzchni, w deszczu, w przypadku ryzyka wystąpienia burzy w szczególności z prawdopodobieństwem błyskawic.
- Nie wystawiać maszyny na działanie deszczu lub wilgoci. Woda przenikająca do wnętrza urządzenia zwiększa ryzyko porażenia prądem elektrycznym.
- Zwróć szczególną uwagę na nierówność terenu (grzbiety, wgłębienia), pochyłości, ukryte zagrożenia i ewentualne przeszkody które mogą ograniczać widoczność.

- Zachować szczególną ostrożność w pobliżu stromych zboczy, rowów czy wałów ochronnych. Maszyna może się przewrócić, jeżeli jedno z kół wyjdzie poza krawędź lub nastąpi osunięcie się krawędzi.
- Kosić w poprzek zbocza i nigdy w górę/w dół, zachowując ostrożność szczególnie w momencie zmiany kierunku i upewnijając się, że urządzenie jest stabilne, i że kofa nie natknęła na przeszkody (kamienie, gałęzie, korzenie itd.), które mogłyby spowodować poślizg boczny lub utratę kontroli nad maszyną.
- Podczas użytkowania maszyny w pobliżu drogi, należy zwracać uwagę na ruch samochodowy.

### Spособ postępowania

- Zachować ostrożność podczas cofania. Przed i w czasie cofania należy oglądać się za siebie, żeby w porę spostrzec ewentualne przeszkody.
- Nigdy nie biegać, lecz chodzić.
- Unikać sytuacji, które mogą spowodować, że jest się ciągniętym przez kosiarkę.
- Trzymać zawsze ręce i stopy daleko od narzędzia tnącego, szczególnie podczas uruchamiania, jak i obsługi maszyny.
- Uwaga: element tnący obraca się nadal przez kilka sekund nawet po jego odłączeniu lub po wyłączeniu silnika.
- Trzymać się zawsze z dala od otworu wyrzutu trawy.



***W przypadku uszkodzeń lub wypadków przy pracy, należy natychmiast wyłączyć silnik i oddalić maszynę tak, aby nie powodować dalszych szkód; w przypadku wypadków z obrażeniami ciała obsługującego lub osoby trzeciej, natychmiast aktywować procedurę pierwszej pomocy, najbardziej właściwą do zaistniałej sytuacji i zwrócić się do placówki zdrowia w celu poddania się niezbędnej kuracji. Dokładnie usunąć wszelkie pozostałości, które mogłyby spowodować szkody lub obrażenia osób lub zwierząt, gdyby pozostały nieusunięte.***

### Ograniczenia w użytkowaniu

- Nigdy nie należy używać maszyny z uszkodzonymi, brakującymi lub niewłaściwie zamontowanymi zabezpieczeniami (pojemnik na trawę, osłona wyrzutu bocznego, osłona wyrzutu tylnego).
- Nie używać maszyny, gdy akcesoria/narzędzia nie są zainstalowane w odpowiednich miejscach.
- Nie wyłączać, odłączać, usuwać lub modyfikować istniejących systemów bezpieczeństwa / mikro-przełączników.
- Nie przeciągać maszyny i nie używać jej do wykonywania ciężkich prac; użycie odpowiedniego urządzenia obniża ryzyko i podnosi jakość pracy.

## 2.4 KONSERWACJA, PRZECHOWYWANIE

Regularna konserwacja i właściwe przechowywanie maszyny pozwalają zapewnić bezpieczeństwo użytkownika i wysoką wydajność.

### Konserwacja

- Nigdy nie używać maszyny, gdy jej części składowe są zużyte lub uszkodzone. Zużyte lub uszkodzone części muszą być wymienione, nigdy nie mogą być naprawiane.
- Podczas czynności regulacyjnych maszyny, należy zachować ostrożność, aby zapobiec uwięzieniu palców pomiędzy częściami ruchomymi, w szczególności tnącymi, a częściami stałymi maszyny.



***Poziom hałas i drgań podany w niniejszych instrukcjach stanowi maksymalną dopuszczalną wartość tych parametrów podczas użytkowania maszyny. Stosowanie źle wyważonego narzędzia tnącego, zbyt wysoka prędkość, nieprawidłowe wykonywanie konserwacji lub jej brak wpływają w istotny sposób na zwiększenie emisji hałasu i poziomu drgań. W związku z powyższym należy powziąć środki zapobiegawcze mające na celu usunięcie ewentualnych skutków zbyt wysokiego hałasu i nad-***

**miernych drgań, wykonywać regularną konserwację urządzenia, stosować ochronniki słuchu oraz robić przerwy podczas pracy.**

## Magazynowanie

- W celu zmniejszenia zagrożenia pożarowego, nie należy pozostawiać pojemników z odpadami wewnątrz pomieszczenia.

### 2.5 AKUMULATOR/ŁADOWARKA

**WAŻNE** Poniższe przepisy bezpieczeństwa są dodatkiem do wymogów bezpieczeństwa zawartych w instrukcji obsługi akumulatora i ładowarki dołączonej do urządzenia.

- Do ładowania akumulatora należy używać wyłącznie ładowarek akumulatora zalecanych przez producenta. Zastosowanie niewłaściwej ładowarki akumulatora może spowodować porażenie prądem, przegrzanie lub wyciek płynu żrącego z akumulatora.
- Używać wyłącznie ściśle określonych akumulatorów, przewidzianych dla użytkowanego narzędzia. Stosowanie innych akumulatorów może być przyczyną obrażeń oraz może wywołać zagrożenie pożarowe.
- Przed włożeniem akumulatora, upewnić się, że urządzenie jest wyłączone. Montaż akumulatora do włączonego urządzenia elektrycznego może być przyczyną pożarów.
- Nieużywany akumulator należy przechowywać z dala od spinaczy biurowych, monet, kluczy, gwoździ, śrub lub innych małych przedmiotów metalowych, które mogłyby spowodować zwarcie styków. Zwarcie styków akumulatora może wywołać zapalenie lub pożar.
- Nie używać ładowarki akumulatora w obecności oparów, substancji łatwopalnych lub na powierzchniach łatwopalnych takich jak papier, tkanina itp. Podczas ładowania, ładowarka akumulatora nagrzewa się, co mogłoby spowodować pożar.
- Podczas transportu akumulatorów, należy uważać, aby kontakty nie zostały ze sobą połączone i nie używać pojemników metalowych do transportu.

### 2.6 OCHRONA ŚRODOWISKA

Ochrona środowiska odgrywa ważną i priorytetową rolę podczas użytkowania urządzenia. Powinno się ono odbywać w trosce o dobro społeczeństwa i środowiska, w którym żyjemy.

- Unikać sytuacji, w której użytkowanie maszyny staje się elementem zakłócającym spokój otoczenia. Maszyny należy używać tylko w stosownych godzinach (nigdy wcześniej rano albo w nocy, gdy hałas mógłby przeszkadzać innym osobom).
- Przestrzegać skrupulatnie lokalnych przepisów dotyczących usuwania opakowań, zniszczonych części, czy jakichkolwiek innych elementów zanieczyszczających środowisko; odpady te nie mogą być wyrzucane do śmieci, ale muszą być oddzielone i składowane w odpowiednich punktach selektywnego gromadzenia odpadów, które przeprowadzą utylizację tych materiałów.
- Należy skrupulatnie przestrzegać lokalnych przepisów dotyczących utylizacji odpadów.
- Po ostatecznym zaniechaniu używania maszyny, nie porzucać jej w środowisku, lecz zwrócić się do punktu selektywnego gromadzenia odpadów, zgodnie z obowiązującymi lokalnymi przepisami.



**Nie wyrzucać urządzeń elektrycznych wraz z odpadami domowymi.** Zgodnie z Dyrektywą Europejską 2012/19/UE w sprawie zużytego sprzętu elektrycznego i elektronicznego oraz jej wykonawstwa zgodnie z przepisami krajowymi, zużyte urządzenia elektryczne muszą

być zbierane oddzielnie w celu ponownego ich wykorzystania w sposób przyjazny dla środowiska. Jeżeli urządzenia elektryczne są usuwane na składowisko odpadów lub w terenie, szkodliwe substancje mogą dotrzeć do wód gruntowych i wejść do łańcucha pokarmowego, powodując zagrożenie dla zdrowia ludzkiego i dobre go samopoczucia. Aby uzyskać więcej szczegółowych informacji na temat utylizacji tego produktu, należy zwrócić się do organu odpo-

wiedzialnego za utylizację odpadów z gospodarstw domowych lub do Państwa sprzedawcy.



Li-ion

**Pod koniec okresu użytkowania, w trosce o środowisko naturalne, dokonać utylizacji akumulatora.** Akumulator zawiera materiał, który jest niebezpieczny dla osób i otoczenia. Akumulator powinien być poddany utylizacji w wyspecjalizowanym punkcie, który zajmuje się recyklingiem akumulatorów litowo-jonowych.



**Dzięki selektywnej zbiórce zużytych produktów i opakowań możliwy jest recykling i ponowne wykorzystanie materiałów.** Ponowne wykorzystanie materiałów pochodzących z recyklingu chroni środowisko naturalne i zmniejsza popyt na surowce.

## 3. ZAPOZNANIE SIĘ Z MASZYNĄ

### 3.1 OPIS MASZyny I JEJ PRZEZNACZENIE

**Maszyna jest kosiarką prowadzoną przez operatora pieszego.** Zasadniczą częścią maszyny jest silnik, który napędza urządzenie tnące poruszające się pod obudową wyposażoną w koła i uchwyty. Maszyna została skonstruowana w taki sposób, aby operator był w stanie ją prowadzić oraz uruchamiać podstawowe systemy sterowania, znajdując się z tyłu uchwyty, w bezpiecznej odległości od wirującego urządzenia tnącego.

W przypadku oddalenia się operatora od maszyny, po upływie kilku sekund następuje zatrzymanie silnika oraz wirującego urządzenia tnącego.

#### 3.1.1 Użytkowanie zgodne z przeznaczeniem

Maszyna została zaprojektowana i wyprodukowana do koszenia (i zbioru) trawy w ogrodach i na powierzchniach trawiastych o wielkości dostosowanej do zdolności cięcia maszyny, przy czym odpowiednie czynności są wykonywane w obecności operatora pieszego.

Maszyna przeznaczona jest do:

- koszenia trawy i zbierania jej do specjalnego pojemnika,
- koszenia trawy i jej wyrzutu na ziemię w części tylnej,
- koszenia trawy i jej bocznego wyrzutu (jeżeli jest przewidziany),
- koszenia trawy, rozdrabniania jej i rozrzucania na terenie (efekt mulczowania - jeżeli jest przewidziany).

Stosowanie specjalnych akcesoriów dostarczanych przez producenta wraz z wyposażeniem standardowym lub nabytymi oddzielnie umożliwia wykonywanie pracy różnymi metodami, które są opisane w niniejszej instrukcji obsługi lub w instrukcjach towarzyszących odpowiednim akcesorium.

#### 3.1.2 Nowe!ście użytkowanie

Jakiegokolwiek inne zastosowanie, odbiegające od powyżej opisanego, może okazać się niebezpieczne i powodować szkody wobec osób i/lub mienia.

Nowe!ściwe użycie maszyny stanowią (przykładowo podane czynności, ale nie tylko):

- Przewożenie na maszynie osób, dzieci i zwierząt, gdyż może to spowodować ich upadek i poważne obrażenia lub też wpłynąć negatywnie na bezpieczeństwo jazdy.
- Bycie przewożonym przez maszynę.
- Wykorzystywanie maszyny do holowania lub popychania ładunków.
- Włączanie urządzenia tnącego na odcinkach pozbawionych trawy.
- Wykorzystywanie maszyny do zbierania liści lub odpadów.
- Używanie maszyny do wyrównywania krzewów lub do koszenia roślinności, która nie jest rodzaju trawiastego.
- Jednoczesne użytkowanie maszyny przez więcej, niż jedną osobę.

**WAŻNE** *Niewłaściwe użytkowanie maszyny prowadzi do utraty gwarancji i zwalnia producenta od wszelkiej odpowiedzialności, obciążając użytkownika wszelkimi zobowiązaniami wynikającymi ze szkód lub strat własnych lub wobec osób trzecich.*

### 3.1.3 Typologia użytkowników



Niniejsza maszyna jest przeznaczona do użytku przez konsumentów, czyli nieprofesjonalnych operatorów.



Niniejsze urządzenie przeznaczone jest „do użytku hobbystycznego”.



**WAŻNE** *Niniejsza maszyna powinna być użytkowana przez jednego operatora.*



### 3.2 OZNAKOWANIE BEZPIECZEŃSTWA



Na urządzeniu pojawiają się różne symbole (rys. 2). Ich zadaniem jest przypomnienie użytkownikowi o konieczności zachowania ostrożności i uwagi podczas korzystania z maszyny. Znaczenie symboli:


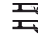
  **Uwaga** Przeczytać niniejsze instrukcje obsługi przed rozpoczęciem użytkowania maszyny.



  **Zagrożenie! Możliwość wyrzucania przedmiotów.** Nie dopuszczać, aby podczas użytkowania maszyny osoby postronne przebywały na obszarze pracy.

  Tylko dla kosiarek z silnikiem spalinowym.

  Tylko dla kosiarek elektrycznych z zasilaniem z sieci.

  Tylko dla kosiarek elektrycznych z zasilaniem z sieci.

  **Zagrożenie! Ryzyko skaleczeń.** Urządzenie tnące w ruchu. Nie wkładać rąk ani stóp do komory urządzenia tnącego.

  **Uwaga na ostre urządzenia tnące.** Nie wkładać dłoni ani stóp do wnętrza obudowy urządzenia tnącego. Urządzenie tnące obraca się nadal również po wyłączeniu silnika. Wyjąć kluczyk bezpieczeństwa (urządzenie odłączające) przed wykonaniem czynności konserwacyjnych.

**WAŻNE** *Należy wymienić uszkodzone lub nieczytelne etykiety. Zwrócić się o nowe etykiety do autoryzowanego serwisu.*

### 3.3 ETYKIETA ZNAMIONOWA

Etykieta znamionowa zawiera następujące dane (rys.1).

1. Poziom mocy akustycznej.
2. Znak zgodności CE.
3. Rok produkcji.
4. Typ urządzenia.
5. Numer fabryczny.
6. Nazwa i adres producenta.
7. Kod wyrobu.
8. Maks. prędkość obrotowa silnika.
9. Ciężar w kg.
10. Napięcie i częstotliwość zasilania.
11. Stopień ochrony elektrycznej.
12. Moc znamionowa.

Zapisać dane identyfikacyjne urządzenia w odpowiednich polach na etykiecie zamieszczonej z tyłu okładki.

**WAŻNE** *Używać danych identyfikacyjnych zamieszczonych na etykiecie identyfikacyjnej w przypadku kontaktowania się z autoryzowanym serwisem.*

**WAŻNE** *Przykładowa Deklaracja Zgodności znajduje się na ostatnich stronach instrukcji.*

### 3.4 PODSTAWOWE CZĘŚCI

Urządzenie składa się z następujących elementów głównych, które spełniają następujące funkcje (rys.1.0):

**A. Podwozie:** jest to obudowa, która zabezpiecza obroto-we urządzenie tnące.

**B. Silnik:** zapewnia zarówno pracę urządzenia tnącego, jak i napęd kół (jeżeli jest przewidziany).

**C. Urządzenie tnące:** jest to element przeznaczony do koszenia trawy.

**D. Osłona tylnego wyrzutu trawy:** jest to osłona zabezpieczająca, której zadaniem jest zatrzymanie ewentualnych przedmiotów ściętych przez urządzenie tnące i uniemożliwienie ich wyrzucenia z dala od maszyny.

**E. Osłona bocznego wyrzutu trawy:** jest to osłona zabezpieczająca, której zadaniem jest zatrzymanie ewentualnych przedmiotów ściętych przez urządzenie tnące i uniemożliwienie ich wyrzucenia z dala od maszyny.

**F. Deflektor bocznego wyrzutu trawy (jeżeli jest):** poza funkcją bocznego wyrzutu trawy, stanowi element bezpieczeństwa, który nie pozwala, aby ewentualne objekty zebrane przez urządzenie tnące zostały wyrzucone przez maszynę na duże odległości.

**G. Pojemnik na trawę:** poza funkcją zbierania skoszonej trawy, stanowi element bezpieczeństwa, który nie pozwala, aby ewentualne objekty zebrane przez urządzenie tnące zostały wyrzucone przez maszynę na duże odległości.

**H. Uchwyt:** jest to element roboczy operatora maszyny. Jego długość sprawia, że operator w czasie pracy zawsze zachowuje bezpieczny dystans do wirującego urządzenia tnącego.

**I. Akumulator** (jeśli nie jest dołączony do urządzenia, patrz rozdział 13 „akcesoria na zamówienie”): dostarcza energię potrzebną do uruchomienia silnika; jego charakterystyka i zasady użytkowania opisane są w oddzielnej instrukcji.


**J. Dźwignia obecności operatora:** jest to dźwignia, która powoduje aktywację włączenia urządzenia tnącego oraz napędu. Po zwolnieniu dźwigni, silnik zatrzymuje się automatycznie.

**K. Dźwignia włączania napędu (jeżeli przewidziano):** jest to dźwignia, która powoduje włączenie napędu kół i umożliwia ruch maszyny do przodu.

**L. Drzwiczki dostępu do komory akumulatora**

**M. Kluczyk bezpieczeństwa (Urządzenie odłączające):** Kluczyk włącza / wyłącza obwód elektryczny maszyny.


**N. Ładowarka akumulatora** (jeśli nie jest dostarczony z urządzeniem, patrz rozdział 13 „akcesoria na zamówienie”): urządzenie, które służy do ładowania akumulatora.

 **Ścisłe przestrzegać wskazówek i zasad bezpieczeństwa zamieszczonych w rozdz. 2.**




## 4. MONTAŻ

Niektóre elementy maszyny nie są dostarczane zmontowane, ale należy je zamontować po wyjęciu z opakowania, postępując zgodnie z poniższymi instrukcjami.

 **Rozpakowanie i montaż należy wykonać na płaskiej i twardej powierzchni, z wystarczającą przestrzenią do przemieszczania maszyny i opakowania. Nie używać maszyny przed zakończeniem czynności opisanych w sekcji „MONTAŻ”.**

### 4.1 ZDEJMOWANIE OPAKOWANIA (RYS.3)

1. Otworzyć opakowanie, zachowując ostrożność, by nie zgubić znajdujących się w nim elementów.
2. Zapoznać się z dokumentacją znajdującą się w opakowaniu, np. z niniejszymi instrukcjami.
3. Wyjąć wszystkie luźne elementy z kartonu.
4. Usunąć karton i inne elementy opakowania zgodnie z obowiązującymi przepisami.

 **Przed przystąpieniem do montażu należy upewnić się, że klucz bezpieczeństwa nie jest włożony do stacyjki.**

### 4.2 MONTAŻ UCHWYTU

Połączyć uchwyt, jak przedstawiono na (Rys. 4), (Rys. 5) i (Rys. 6).

### 4.3 MONTAŻ POJEMNIKA

Przymocować pojemnik jak pokazano na (Rys. 7).

## 5. ELEMENTY STERUJĄCE

### 5.1 KLUCZYK BEZPIECZEŃSTWA (URZĄDZENIE ODŁĄCZAJĄCE)

Kluczyk (Rys.8.A) znajdujący się w komorze akumulatora włącza i wyłącza obwód elektryczny maszyny. Wyjęcie kluczyka powoduje całkowite odłączenie obwodu elektrycznego, co uniemożliwia niekontrolowane użytkowanie maszyny.

**WAŻNE** Wyjąć kluczyk bezpieczeństwa za każdym razem przed pozostawieniem maszyny bez nadzoru lub nieużywanej.

- W niektórych modelach należy obrócić kluczyk do położenia „ON”, aby włączyć obwód elektryczny maszyny i umożliwić jej uruchomienie.
- Obrócić kluczyk do położenia „OFF”, aby całkowicie odłączyć obwód elektryczny i uniemożliwić niekontrolowane użycie maszyny.

## 5.2 UCHWYT

### 5.2.1 Obecność operatora

Dźwignia obecności operatora (rys.9.A) umożliwia włączenie urządzenia tnącego.

Uchwyt znajduje się w pozycji przedniej.

Naciśnięcie przycisku bezpieczeństwa (rys.9.C) i przesunięcie dźwigni w kierunku uchwytu, aby włączyć urządzenie tnące.

Po zwolnieniu dźwigni silnik zatrzymuje się automatycznie i wszystkie funkcje wyłączają się.

**UWAGA** Włączenie urządzenia tnącego jest możliwe wyłącznie poprzez naciśnięcie żółtego przycisku znajdującego się po prawej stronie uchwytu oraz skierowanie dźwigni obecności operatora w stronę uchwytu.

### 5.2.2 Przycisk zasilania

Przycisk zasilania (rys.10.A) jest używany do:



1. **Włączanie urządzenia.** Po naciśnięciu przycisku (rys.10.A) włącza się LED (rys.10.B) i urządzenie jest gotowe do użycia.

**UWAGA** Załączenie maszyny jest możliwe tylko wtedy, gdy dźwignia obecności operatora i dźwignia napędu są zwolnione.

**UWAGA** Jeśli urządzenie nie jest używane, po 15 sekundach LED zgaśnie i należy powtórzyć powyższą operację.



2. **Włączanie urządzenia tnącego.**

**UWAGA** Urządzenie tnące można włączyć tylko poprzez dociśnięcie dźwigni obecności operatora do uchwytu (patrz par. 6.3).

3. **Odłączanie urządzenia tnącego.** Przy włączonym urządzeniu tnącym zwolnić dźwignię obecności operatora (Rys. 10.A); urządzenie tnące zatrzymuje się, ale maszyna pozostaje włączona.

### 5.2.3 Dźwignia włączania napędu

**WAŻNE** Silnik należy uruchamiać zawsze przy wyłączonym napędzie.

Włącza napęd na koła i umożliwia przemieszczanie się urządzenia.

Uchwyt znajduje się w pozycji tylnej.



**Napęd załączony.** Ruch kosiarki do przodu następuje wtedy, gdy dźwignia jest przesunięta w kierunku uchwytu (Rys. 9.B). Kosiarka przestaje pracować w momencie zwolnienia dźwigni.

**WAŻNE** Unikaj ciągnięcia maszyny do tyłu przy włączonym napędzie.

W niektórych modelach można regulować prędkość ruchu za pomocą pokrętki wyboru znajdującego się po prawej stronie uchwytu (Rys. 10.C).

Możliwy jest wybór 6 różnych poziomów prędkości.



1. **Maksymalna prędkość** (około 5 Km/h).



2. **Minimalna prędkość** (około 2,5 Km/h).

**UWAGA** Ostatnia wybrana prędkość pozostaje zapamiętana po wyłączeniu urządzenia.

### 5.2.4 Przycisk „ECO”

Funkcja „ECO” pozwala oszczędzać energię podczas koszenia trawy, optymalizując żywotność akumulatora. Aby włączyć lub wyłączyć funkcję „Eco”, należy nacisnąć przycisk (rys.10.D). Ta funkcja jest zawsze wyłączana po zwolnieniu dźwigni obecności operatora.

**UWAGA** Nie jest wskazane korzystanie z funkcji „ECO” w ciężkich warunkach koszenia (ciącie gęstej, wysokiej, mokrej trawy).

### 5.3 REGULACJA WYSOKOŚCI KOSZENIA

Obniżenie lub podniesienie podwozia sprawia, że trawa może być cięta na różnych wysokościach.

 **Operację tę należy wykonywać przy zatrzymanym urządzeniu tnącym.**

Regulacja wysokości cięcia odbywa się za pomocą odpowiedniej dźwigni (rys.11.A), która podnosi lub obniża nadwozie dożądanego położenia.

## 6. UŻYTKOWANIE MASZYNY

**WAŻNE** Instrukcje do akumulatorów i ładowarki zamieszczone w oddzielnej broszurze.

### 6.1 CZYNNOŚCI WSTĘPNE

Sprawdzić, czy kluczyk bezpieczeństwa nie jest wsunięty w swoje gniazdo. Umieścić urządzenie w pozycji poziomej i odpowiednio umieścić na powierzchni.

#### 6.1.1 Kontrola akumulatora

Przed użyciem urządzenia po raz pierwszy po zakupie, należy przeprowadzić pełne ładowanie akumulatora, postępując zgodnie z instrukcjami zawartymi w książce akumulatora. Przed każdym uruchomieniem, sprawdzić stan naładowania akumulatora, postępując zgodnie z instrukcjami zawartymi w książeczce akumulatora.

#### 6.1.2 Przygotowanie maszyny do pracy

**UWAGA** Maszyna ta umożliwia koszenie trawnika na różne sposoby.

#### a. Przygotowanie do koszenia i zbioru trawy do pojemnika na trawę:

1. W modelach z wyrzutem bocznym: upewnić się, że osłona (Rys.12.A) jest opuszczona i zablokowana dźwignią bezpieczeństwa (Rys.12.B).
2. Zamocować pojemnik na trawę (Rys.12.C).

#### b. Przygotowanie do koszenia i tylnego wyrzutu trawy na ziemię:

1. Podnieść osłonę wyrzutu tylnego (Rys.13.A) i zamontować kolek (Rys.13.B).
2. W modelach z możliwością bocznego wyrzutu: upewnić się, że osłona (Rys.13.C) jest opuszczona i zablokowana dźwignią bezpieczeństwa (Rys.13.D).

Aby wyjąć kolek: patrz Rys.13.A/B.

#### c. Przygotowanie do koszenia i rozdrobnienia trawy (funkcja "mulczowania,):

Podnieść osłonę tylnego wyrzutu (Rys. 14.A) i włożyć zaślepkę deflektora (Rys. 14.B) do otworu wylotowego, przechylając ją lekko w prawo; następnie zamocować, wkładając dwa kołki (Rys. 14.B.1) do przewidzianych otworów aż do zablokowania.

W modelach z możliwością bocznego wyrzutu: upewnić się, że osłona wyrzutu bocznego (Rys.14.C) jest opuszczona i zablokowana dźwignią bezpieczeństwa (Rys.14.D).


#### d. Przygotowanie do koszenia i bocznego wyrzutu trawy na ziemię:

1. Podnieść osłonę tylnego wyrzutu (Rys. 15.A) i włożyć zaślepkę deflektora (Rys. 15.B) do otworu wylotowego, przechylając ją lekko w prawo; następnie zamocować, wkładając dwa kołki (Rys. 15.B.1) do przewidzianych otworów aż do zablokowania.
2. Lekko popchnąć dźwignię bezpieczeństwa (Rys.15.C) i podnieść osłonę wyrzutu bocznego (Rys.15.D).
3. Włożyć deflektor wyrzutu bocznego (Rys.15.E).
4. Zamknąć osłonę wyrzutu bocznego (Rys.15.D), aby zablokować deflektor wyrzutu bocznego (Rys.15.E).

Aby zdjąć boczny deflektor wyrzutu:

5. Lekko popchnąć dźwignię bezpieczeństwa (Rys.15.C) i podnieść osłonę wyrzutu bocznego (Rys.15.D).
6. Odłączyć deflektor wyrzutu bocznego (Rys.15.E).

### 6.2 KONTROLE BEZPIECZEŃSTWA


 **Przed rozpoczęciem użytkowania maszyny należy zawsze przeprowadzić kontrole bezpieczeństwa.**

#### 6.2.1 Kontrola bezpieczeństwa przed każdym użyciem

- Sprawdzić stan i prawidłowość montażu wszystkich elementów maszyny;
- upewnić się, że wszystkie elementy mocujące są prawidłowo dokręcone;
- wszystkie powierzchnie maszyny powinny być czyste i suche.

#### 6.2.2 Test funkcjonowania maszyny

Działanie	Wynik
<ol style="list-style-type: none"><li>1. Uruchomić maszynę i włączyć urządzenie tnące (par. 6.3).</li><li>2. Zwolnić dźwignię obecności operatora (Rys. 21.A).</li></ol>	<ol style="list-style-type: none"><li>1. Urządzenie tnące powinno się poruszać.</li><li>2. Dźwignia musi automatycznie i szybko powrócić do pozycji neutralnej, silnik powinien zgasnąć, a urządzenie tnące powinno zatrzymać się w ciągu kilku sekund.</li></ol>
<ol style="list-style-type: none"><li>1. Uruchomić maszynę (par. 6.3) i nacisnąć dźwignię napędu (par. 5.2.3).</li><li>2. Zwolnić dźwignię napędu.</li></ol>	<ol style="list-style-type: none"><li>1. Koła powodują przesuw maszyny.</li><li>2. Koła zatrzymują się i maszyna przestaje się przemieszczać.</li></ol>
Włączanie testowe	Brak nietypowych wibracji. Brak nietypowych dźwięków.

 **Jeśli którykolwiek wynik różni się od danych wskazanych w poniższych tabelach, nie należy użytkować urządzenia! Należy zwrócić się o pomoc do centrum serwisowego w celu dokonania przeglądu i naprawy urządzenia.**

### 6.3 URUCHOMIENIE

**UWAGA** Wykonywać rozruch na powierzchni płaskiej, wolnej od przeszkód, czy wysokiej trawy.

1. Otworzyć drzwiczki dostępu do komory akumulatora (rys.16.A).
2. Włożyć akumulatory do ich komory (par. 7.2.3), dociskając do oporu, aż do usłyszenia „kliknięcia” oznaczającego zablokowanie ich na swoim miejscu, w celu zapewnienia przepływu prądu.

- Włożyć kluczyk bezpieczeństwa (Rys. 17.A). Jeśli to konieczne, obrócić kluczyk do położenia „ON”.
- Zamknąć dokładnie drzewiczki.

- W modelach z uruchamianiem za pomocą przycisku, nacisnąć przycisk rozruchu (Rys. 18.A). Wyświetlacz pozostanie włączony przez 15 sekund.
- Włączyć urządzenie tnące, naciskając najpierw przycisk bezpieczeństwa (Rys. 19.A), a następnie naciskając dźwignię obecności operatora (Rys. 19.B).
- Aby włączyć napęd, nacisnąć tylną dźwignię uchwytu (rys. 19.C).

## 6.4 PRACA

**WAŻNE** Podczas pracy, zachować zawsze bezpieczną odległość od urządzenia tnącego, biorąc pod uwagę długość uchwytu.

Poziom naładowania akumulatorów (czyli powierzchnia trawnika, jaką można skosić przed ponownym naładowaniem) jest zależny w głównej mierze od czynników opisanych w (par. 7.2.1).

Podczas użytkowania pokazywany jest stan naładowania akumulatora (pozostałe naładowanie wyrażone wartością procentową) (rys.10.E).

**WAŻNE** Jeżeli silnik zatrzyma się z powodu przegrzania podczas pracy, należy odczekać około 5 minut, zanim będzie możliwe ponowne uruchomienie.

### 6.4.1 Koszenie trawy

- Rozpocząć przemieszczanie się i cięcie trawy na obszarze porośniętym trawą.
- Dostosować prędkość jazdy i wysokość koszenia (par. 5.3) do stanu trawnika (wysokość, gęstość i wilgotność trawy) oraz do ilości ścinanej trawy.

**W przypadku modeli z napędem (par. 5.2.3):** nie zaleca się koszenia na terenach o nachyleniu przekraczającym 15°.

- Wygląd trawnika będzie lepszy, jeśli koszenia zostaną przeprowadzone zawsze na tej samej wysokości i naprzemianległymi pasami idącymi w obydwu kierunkach (rys.20).



**W przypadku wyrzutu bocznego:** zaleca się wybranie takiej trasy koszenia, aby ścięta trawa nie była wyrzucana na nieskoszoną część trawnika.

**W przypadku “mulczowania” lub tylnego wyrzutu trawy:**

- Unikać wyrzucania zbyt dużej ilości trawy. Nigdy nie kosić więcej niż jedną trzecią całkowitej wysokości trawy podczas jednego koszenia (rys.20).
- Zawsze utrzymywać podwozie w czystości (par. 7.3.1).

### 6.4.2 Opróżnianie pojemnika na trawę

**W przypadku pojemnika na trawę z urządzeniem sygnalizującym napełnienie:**

 Podniesiony = pusty.  Opuszczony = pełny\*.

\*pojemnik na trawę jest pełny i należy go opróżnić.


Aby wyjąć i opróżnić pojemnik na trawę:

- odczekać aż do całkowitego zatrzymania się urządzenia tnącego;
- wyjąć pojemnik na trawę (Rys. 25.A).

## 6.5 ZATRZYMANIE

W celu zatrzymania urządzenia:

- Zwolnić dźwignię obecności operatora (Rys. 21.A).
- W modelach z uruchamianiem za pomocą przycisku, nacisnąć przycisk rozruchu (Rys. 18.A).
- Odczekać aż do całkowitego zatrzymania się urządzenia tnącego.

 **Po wyłączeniu urządzenia należy odczekać kilka sekund zanim urządzenie tnące zatrzyma się.**

**WAŻNE** Zawsze zatrzymywać maszynę.

- Podczas przemieszczania się pomiędzy strefami pracy.
- W trakcie jazdy po terenach nieporośniętych trawą.
- za każdym razem, gdy trzeba ominąć przeszkodę.
- Przed wykonaniem regulacji wysokości koszenia.
- Każdorazowo przy zdejmowaniu lub zakładaniu pojemnika na trawę.
- Każdorazowo podczas koszenia lub montażu deflektora bocznego wyrzutu (jeżeli jest przewidziany).


## 6.6 WSKAZÓWKI PO ZAKOŃCZENIU UŻYTKOWANIA


- Wykonać czyszczenie (par. 7.3).
- W razie potrzeby wymienić uszkodzone części, dokręcić poluzowane śruby i nakrętki.

**WAŻNE** Wyjąć kluczyk bezpieczeństwa za każdym razem przed pozostawieniem maszyny bez nadzoru lub nieużywanej.

## 7. KONSERWACJA

### 7.1 INFORMACJE OGÓLNE

 **Zasady bezpieczeństwa, których należy przestrzegać podczas korzystania z urządzenia opisane są w rozdz. 2. Postępować zgodnie z poniższymi instrukcjami, aby uniknąć poważnych zagrożeń i niebezpieczeństw podczas pracy maszyny.**

 **Przed przystąpieniem do kontroli, czyszczenia lub konserwacji / regulacji maszyny:**

- Zatrzymać urządzenie.
- Wyjąć klucz bezpieczeństwa (nigdy nie pozostawiać klucza wsuniętego lub w zasięgu dzieci lub osób niepowołanych).
- Upewnić się, że wszystkie ruchome części całkowicie się zatrzymały.
- Odczekać, aż silnik wystygnie przed umieszczeniem maszyny w jakimkolwiek pomieszczeniu.
- Przeczytać instrukcję obsługi.
- Założyć odpowiednią odzież, rękawice robocze i okulary ochronne.

Częstotliwość i rodzaj czynności konserwacyjnych są przedstawione w „Tabeli konserwacji”. Niniejsza tabela została opracowana w celu ułatwienia czynności zmierzających do utrzymania wydajności urządzenia i zapewnienia warunków bezpiecznego eksploataowania. Są w niej podane najważniejsze czynności oraz częstotliwość ich wykonywania. Wykonać

odpowiednie czynności konserwacyjne, przestrzegając terminu przeglądu.

- Stosowanie nieoryginalnych lub nieprawidłowo zamontowanych części zamiennych lub akcesoriów może mieć negatywny wpływ na działanie i bezpieczeństwo urządzenia. Producent nie ponosi żadnej odpowiedzialności za uszkodzenie mienia, wypadki lub obrażenia ciała spowodowane przez tego typu produkty.
- Oryginalne części zamienne dostarczane są przez warsztaty serwisowe i autoryzowanych dealerów.

**WAŻNE** Wszystkie czynności konserwacyjne i regulacyjne maszyny nieopisane w niniejszej instrukcji powinny być wykonywane przez Państwa sprzedawcę lub w autoryzowanym centrum serwisowym.

## 7.2 AKUMULATOR

### 7.2.1 Poziom naładowanie akumulatora

Poziom naładowanie akumulatora (więc powierzchnia trawnika, jaką można skosić przed ponownym ładowaniem) zależy w głównej mierze od:

- a. Czynników środowiskowych, które powodują zwiększone zapotrzebowanie na energię:
  - Koszenia gęstej, wysokiej, wilgotnej trawy.
- b. Szerokości cięcia maszyny; im większa szerokość, tym większe zapotrzebowanie na energię.
- c. Zachowań operatora, który powinien unikać:
  - Częstego włączania i wyłączania maszyny podczas pracy.
  - Zbyt niskiej wysokości koszenia w stosunku do stanu trawy.
  - Zbyt dużej prędkości w stosunku do ilości trawy do skoszenia.

**UWAGA** Podczas użytkowania akumulator jest zabezpieczony przed całkowitym rozładowaniem za pomocą urządzenia zabezpieczającego, które wyłącza maszynę i blokuje jej działanie.

W celu dokonania optymalizacji żywotności akumulatora zaleca się:

- kosić trawę, gdy trawnik jest suchy;
- kosić trawę regularnie, by nie osiągnęła ona dużej wysokości;
- ustawić większą wysokość koszenia, gdy trawa jest bardzo wysoka i wykonać kolejne koszenie na mniejszej wysokości.
- Nie używać maszyny z funkcją mulczowania w przypadku bardzo wysokiej trawy.
- Użyć funkcji "Eco" (par. 5.2.4).

W przypadku użycia maszyny w sesjach roboczych dłuższych od dozwolonych dla standardowego akumulatora, możliwe jest:

- Dokonanie zakupu drugiego standardowego akumulatora w celu natychmiastowej wymiany rozładowanego akumulatora bez przerywania ciągłości pracy.
- Dokonanie zakupu akumulatora o zwiększonej żywotności w stosunku do standardowego akumulatora (par. 13.2).

### 7.2.2 Wyjęcie i ponowne ładowanie akumulatora

1. Otworzyć drzwiczki dostępu do komory akumulatora i wyjąć klucz bezpieczeństwa.
2. Wcisnąć przycisk umieszczony na akumulatorze (Rys. 22.A) i wyjąć akumulator (Rys. 22.B).
3. Włożyć akumulator (rys.23.B) do gniazda w obudowie ładowarki (rys.23.C).
4. Podłączyć ładowarkę do gniazda wtykowego o napięciu odpowiadającym temu wskazanemu na tabliczce znamionowej.
5. Dokonać zawsze pełnego ładowania akumulatora, postępując zgodnie ze wskazówkami zawartymi w instrukcji obsługi akumulatora/ładowarki.

**UWAGA** Akumulator jest wyposażony w zabezpieczenie uniemożliwiające ponowne ładowanie, jeśli temperatura otoczenia nie zawiera się w przedziale pomiędzy 0 i +45°C.

**UWAGA** Akumulator może być ponownie naładowany w każdej chwili, również częściowo, bez ryzyka jego uszkodzenia.

### 7.2.3 Ponowny montaż akumulatora w maszynie

Po zakończeniu ładowania akumulatora:

1. Wyjąć akumulator z gniazda w ładowarce, (unikając, po kompletnym jego naładowaniu, zbyt długiego pozostawiania w ładowarce).
2. Odłączyć ładowarkę od sieci elektrycznej.
3. Otworzyć drzwiczki dostępu do komory akumulatora (Rys. 24.A), włożyć akumulator (Rys. 24.B) do gniazda w obudowie, wciskając go do końca, aż zaskoczy na swoim miejscu i zapewni styk elektryczny.

Zamknąć dokładnie drzwiczki.

## 7.3 CZYSZCZENIE

Po każdym użyciu należy wyczyścić maszynę zgodnie z instrukcjami podanymi poniżej.

### 7.3.1 Czyszczenie maszyny

- Upewnić się zawsze, że wloty powietrza są wolne zanieczyszczeń.
- Nie stosować strumieni wody i unikać zamoczenia silnika i komponentów elektrycznych (rys.26).
- Nie używać agresywnych płynów do czyszczenia podwozia.
- Aby zmniejszyć ryzyko pożaru, usuwać z silnika pozostałości trawy, liście lub nadmiar smaru.
- Dbać zawsze, aby na dźwigniach, wyświetlacz i przyciskach nie znajdowały się odpady.

### 7.3.2 Czyszczenie agregatu tnącego

Usunąć pozostałości trawy i błoto nagromadzone wewnątrz podwozia.

• **Przy wyrzucie bocznym:** należy zdjąć deflektor wyrzutu (jeżeli jest zamontowany - par. 6.1.2d).

### 7.3.3 Czyszczenie pojemnika na trawę (Rys.27.A/B)

## 7.4 NAKRĘTKI I ŚRUBY MOCUJĄCE

Śruby i nakrętki powinny być dobrze dokręcone, aby mieć pewność, że urządzenie znajduje się zawsze w stanie gotowym do bezpiecznej eksploatacji.

## 7.5 CZYSZCZENIE FILTRA POWIETRZA

• Wkład filtrujący powinien być zawsze dobrze oczyszczony.  
• Wykonać następujące czynności:

1. Wyczyścić powierzchnię w pobliżu kratki i filtra powietrza.
  2. Zdjąć kratkę (Rys. 28.A), odkręcając śrubę (Rys. 28.B).
  3. Wyjąć element filtracyjny (rys.29.A).
  4. Przedmuchać filtr lub umyć go wodą (rys.29.A), aby usunąć kurz i zanieczyszczenia.
  5. Umieścić wkład filtrujący (Rys. 29.A) w gnieździe, zamontować kratkę i dokręcić śrubę (Rys. 28.A) i (Rys. 28.B).
- Założyć grube rękawice robocze.
  - Chwyć maszynę w miejscach umożliwiających jej bezpieczne trzymanie, mając na uwadze odpowiednie rozmieszczenie jej ciężaru.
  - Zaangażować liczbę osób odpowiednią do ciężaru maszyny.

## 8. KONSERWACJA NADZWYCZAJNA

**⚠** *Przed przystąpieniem do kontroli, czyszczenia lub konserwacji / regulacji maszyny:*

- Zatrzymać urządzenie.
- Wyjąć klucz bezpieczeństwa (nigdy nie pozostawiać klucza wsuniętego lub w zasięgu dzieci lub osób niepowołanych).
- Upewnić się, że wszystkie ruchome części całkowicie się zatrzymały.
- Odczekać, aż silnik wystygnie przed umieszczeniem maszyny w jakimkolwiek pomieszczeniu.
- Przeczytać instrukcję obsługi.
- Założyć odpowiednią odzież, rękawice robocze i okulary ochronne.

### 8.1 URZĄDZENIE TNĄCE

Nieodpowiednio naostrzone urządzenie tnące rwie trawę i powoduje zóbknięcie trawnika.

**⚠** *Nie dotykać urządzenia tnącego przed wyjęciem kluczyka ze stacyjki i przed jego całkowitym zatrzymaniem się.*

**⚠** *Wszystkie czynności dotyczące urządzeń tnących (demontaż, ostrzenie, wyważenie, naprawa, ponowne zamontowanie i/lub wymiana) są pracami odpowiedzialnymi, które wymagają odpowiedniej znajomości tych urządzeń, a także użycia odpowiedniego sprzętu; ze względów bezpieczeństwa, zalecane jest zawsze zlecenie tych czynności specjalistycznemu serwisowi.*

**⚠** *Wymienić zawsze w całości uszkodzone, zniekształcone lub zużyte urządzenia tnące wraz ze śrubami tak, aby były odpowiednio zestrojone.*

**WAŻNE** *Należy zawsze używać oryginalnych narzędzi tnących, oznaczonych kodem znajdującym się w tabeli „Dane Techniczne”.*

Biorąc pod uwagę ewolucję produktu, narzędzia tnące wymienione w tabeli „Dane techniczne” mogą z czasem być zastąpione przez inne, o analogicznych cechach zamienności i tym samym bezpieczeństwie funkcjonowania.

## 9. MAGAZYNOWANIE

### 9.1 PRZECHOWYWANIE MASZyny

W razie konieczności przechowania urządzenia:

1. Pozostawić silnik do ostygnięcia.
2. Wyjąć kluczyk bezpieczeństwa.
3. Dokonać czyszczenia (par. 7.3).
4. Sprawdzić stan maszyny.
5. Przechowywać maszynę:
  - W suchym środowisku.
  - Zabezpieczonej przed wpływami atmosferycznymi.
  - W miejscu niedostępnym dla dzieci.
  - Należy upewnić się, że usunięte zostały klucze lub narzędzia używane do konserwacji.

### 9.2 MAGAZYNOWANIE AKUMULATORA

Akumulator należy przechowywać w cieniu, w chłodnym i suchym miejscu.

**UWAGA** *W przypadku długotrwałej bezczynności należy ładować akumulator raz na dwa miesiące.*

## 10. PRZEMIESZCZANIE I TRANSPORT

Za każdym razem, gdy należy przemieścić, podnieść, przetransportować lub przechylić maszynę, należy:

- Zatrzymać maszynę (par. 6.5) aż do całkowitego zatrzymania ruchomych części.
- Założyć grube rękawice robocze.
- Chwycić maszynę w miejscach umożliwiających jej bezpieczne trzymanie, mając na uwadze odpowiednie rozmieszczenie jej ciężaru.
- Zaangażować liczbę osób odpowiednią do ciężaru maszyny.
- Upewnić się, że przemieszczenie maszyny nie spowoduje szkód czy obrażeń.

Podczas transportu urządzenia na pojeździe samochodowym lub przyczepie, należy:

- Używać ramp o odpowiedniej wytrzymałości, szerokości i długości.
- Załadować maszynę z wyłączonym silnikiem, wykorzystując do tej czynności odpowiednią liczbę osób.
- Obniżyć zespół tnący.
- Ustawić maszynę tak, aby nie stwarzać dla nikogo zagrożeń.
- Przymocować ją mocno do środka transportu za pomocą lin lub łańcuchów, aby uniknąć przewrócenia się maszyny.

## 11. TABELA KONSERWACJI

Czynność	Częstotliwość	Uwagi
<b>MASZYNA</b>		
Kontrola wszystkich mocowań; kontrole bezpieczeństwa / przegląd urządzeń sterowniczych; kontrola osłon tylnego / boczego wyrzutu; kontrola pojemnika na trawę, deflektora boczego wyrzutu; kontrola urządzenia tnącego.	Przed użytkowaniem	par. 6.2
Ogólne czyszczenie i kontrola; kontrola pod kątem uszkodzeń maszyny. Jeśli to konieczne, skontaktować się z autoryzowanym centrum serwisowym.	Po każdym użyciu	par. 7.3
Wymiana urządzenia tnącego	-	par. 81 ***
Kontrola stanu naładowania akumulatora	Każdorazowo przed rozpoczęciem użytkowania	*
Ładowanie akumulatora	Po każdym użyciu	rozd.. 7.2.2 *
Czyszczenie filtra powietrza	Raz na miesiąc	par. 7.5

\* Należy zapoznać się z instrukcją obsługi akumulatora / ładowarki.

\*\* Czynność, która musi być wykonana przez Państwa sprzedawcę lub przez autoryzowane centrum serwisowe

\*\*\* Czynność, która musi być przeprowadzona przy pierwszych oznakach awarii

## 12. IDENTYFIKACJA USTEREK

### 12.1 MASZYNY ZE STEROWANIEM ELEKTRONICZNYM

Jeżeli po wykonaniu czynności opisanych powyżej, usterki nie zostaną zlikwidowane, należy skontaktować się z Państwem sprzedawcą.		
USTERKA	MOŻLIWA PRZYCZYNA	SPOSÓB USUNIĘCIA
1. Po naciśnięciu przycisku włączania, nie włącza się LED.	Brakujący lub nieprawidłowo włożony klucz bezpieczeństwa.	Włożyć klucz (par. 6.3).
	Kluczki bezpieczeństwa w pozycji „OFF”.	Ustawić kluczyk bezpieczeństwa w pozycji „ON” (par. 6.3).
	Brakujący lub nieprawidłowo włożony akumulator.	Otworzyć drzwiczki i upewnić się, że akumulator został prawidłowo zamontowany (par. 7.2.3).
	Rozładowany akumulator.	Sprawdzić stan naładowania i naładować akumulator (par. 7.2.2).
	Nieprawidłowe połączenie akumulatorów.	Sprawdzić prawidłowe połączenie akumulatorów według instrukcji zawartych w tabeli „Dane techniczne”.
2. Przy naciśnięciu przycisku włączania LED nie włącza się, a maszyna wydaje sygnał dźwiękowy.	Wewnętrzna anomalia silnika.	Wyjąć kluczyk zabezpieczający i skontaktować się z centrum serwisowym w celu przeprowadzenia kontroli, wymiany lub naprawy.
3. Silnik zatrzymuje się podczas pracy.	Akumulator nie jest prawidłowo włożony.	Otworzyć drzwiczki i upewnić się, że akumulator został prawidłowo zamontowany (par. 7.2.3).
	Rozładowany akumulator.	Sprawdzić stan naładowania i naładować akumulator (par. 7.2.2).
4. Włącza się dioda sygnalizująca niebezpieczeństwo (Rys. 30.A) i maszyna emituje sygnał dźwiękowy.	Zablokowane urządzenie tnące.	Zatrzymać maszynę, wyjąć kluczyk zabezpieczający, założyć rękawice robocze. Skontrolować czy nie ma niedrożności i usunąć z dolnej części maszyny wszelkie przeszkody (par. 7.3.2), które uniemożliwiają obracanie się urządzenia tnącego. Skontaktować się z centrum serwisowym w celu dokonania kontroli, wymiany lub naprawy (par. 8.1).
	Awaria maszyny	Wyjąć kluczyk zabezpieczający i skontaktować się z centrum serwisowym w celu przeprowadzenia kontroli, wymiany lub naprawy.
5. Miga światło led oznaczające niebezpieczeństwo (rys.30.A).	Działanie ochrony termicznej w celu ogrzania maszyny.	Odczekać przynajmniej 5 minut i ponownie uruchomić maszynę.
6. Koszenie trawy odbywa się z trudnością.	Urządzenie tnące jest w złym stanie.	Skontaktować się z centrum serwisowym w celu naostrzenia lub wymiany ostrza.
7. Podczas pracy występuje nadmierny poziom hałasu i/ lub drgań.	Mocowanie urządzenia tnącego jest poluzowane lub uszkodzone zostało urządzenie tnące.	Zatrzymać silnik i wyjąć kluczyk bezpieczeństwa. Skontaktować się z Centrum Obsługi w celu dokonania kontroli, wymiany lub naprawy (par. 8.1).
8. Niski poziom naładowania akumulatora.	Trudne warunki użytkowania z większym poborem prądu.	Optymalizować użytkowanie (par. 7.2.1).
	Akumulator jest niewystarczająco naładowany w stosunku do wymogów operacyjnych.	Użyć drugiego akumulatora lub akumulatora o większej pojemności (par. 13.2).

9. Ładowarka akumulatora nie ładuje akumulatora.	Akumulator nie jest prawidłowo włożony do ładowarki akumulatora.	Sprawdzić, czy umieszczenie akumulatora jest prawidłowe (par. 7.2.3).
	Nieodpowiednie warunki pomieszczenia.	Wykonywać ładowanie w środowisku o odpowiedniej temperaturze (patrz instrukcja obsługi akumulatora/ładowarki).
	Zabrudzone styki.	Wyczyścić styki.
	Brak napięcia w ładowarce akumulatora.	Sprawdzić, czy wtyczka jest podłączona i, czy w gnieździe elektrycznym jest obecne napięcie.
	Uszkodzona ładowarka akumulatora.	Wymienić na oryginalny akumulator.
		Jeśli problem utrzymuje się nadal, należy poszukać rozwiązania w instrukcji obsługi akumulatora / ładowarki.

## 12.2 MASZYNY BEZ STEROWANIA ELEKTRONICZNEGO

Jeżeli po wykonaniu czynności opisanych powyżej, usterki nie zostaną zlikwidowane, należy skontaktować się z Państwem sprzedawcą.		
USTERKA	MOŻLIWA PRZYCZYNA	SPOSÓB USUNIĘCIA
1. Po wciśnięciu wyłącznika, silnik nie uruchamia się	Brakujący lub nieprawidłowo włożony klucz bezpieczeństwa.	Włożyć klucz (par. 6.3).
	Kluczyki bezpieczeństwa w pozycji „OFF”.	Ustawić kluczyki bezpieczeństwa w pozycji „ON” (par. 6.3).
	Brakujący lub nieprawidłowo włożony akumulator.	Otworzyć drzwiczki i upewnić się, że akumulator został prawidłowo zamontowany (par. 7.2.3).
	Rozładowany akumulator.	Sprawdzić stan naładowania i naładować akumulator (par. 7.2.2).
	Nieprawidłowe połączenie akumulatorów.	Sprawdzić prawidłowe połączenie akumulatorów według instrukcji zawartych w tabeli „Dane techniczne”.
2. Silnik zatrzymuje się i maszyna emituje sygnał dźwiękowy.	Akumulator nie jest prawidłowo włożony.	Otworzyć drzwiczki i upewnić się, że akumulator został prawidłowo zamontowany (par. 7.2.3).
	Rozładowany akumulator.	Sprawdzić stan naładowania i naładować akumulator (par. 7.2.2).
	Włącza się ochrona termiczna przed przegrzaniem silnika.	Odczekać przynajmniej 5 minut i ponownie uruchomić maszynę.
	Zablokowane urządzenie tnące.	Zatrzymać maszynę, wyjąć kluczyk zabezpieczający, założyć rękawice robocze. Skontrolować czy nie ma niedrożności i usunąć z dolnej części maszyny wszelkie przeszkody (par. 7.3.2), które uniemożliwiają obracanie się urządzenia tnącego. Skontaktować się z centrum serwisowym w celu dokonania kontroli, wymiany lub naprawy (par. 8.1).
	Awaria maszyny	Wyjąć kluczyk zabezpieczający i skontaktować się z centrum serwisowym w celu przeprowadzenia kontroli, wymiany lub naprawy.
3. Koszenie trawy odbywa się z trudnością.	Urządzenie tnące jest w złym stanie.	Skontaktować się z centrum serwisowym w celu naostrzenia lub wymiany ostrza.
4. Podczas pracy występuje nadmierny poziom hałasu i/ lub drgań.	Mocowanie urządzenia tnącego jest poluzowane lub uszkodzone zostało urządzenie tnące.	Zatrzymać silnik i wyjąć kluczyk bezpieczeństwa. Skontaktować się z Centrum Obsługi w celu dokonania kontroli, wymiany lub naprawy (par. 8.1).

5. Niski poziom naładowania akumulatora.	Trudne warunki użytkowania z większym poborem prądu.	Optymalizować użytkowanie (par. 7.2.1).
	Akumulator jest niewystarczająco naładowany w stosunku do wymogów operacyjnych.	Użyć drugiego akumulatora lub akumulatora o większej pojemności (par. 13.2).
6. Ładowarka akumulatora nie ładuje akumulatora.	Akumulator nie jest prawidłowo włożony do ładowarki akumulatora.	Sprawdzić, czy umieszczenie akumulatora jest prawidłowe (par. 7.2.3).
	Nieodpowiednie warunki pomieszczenia.	Wykonywać ładowanie w środowisku o odpowiedniej temperaturze (patrz instrukcja obsługi akumulatora/ładowarki).
	Zabrudzone styki.	Wyczyścić styki.
	Brak napięcia w ładowarce akumulatora.	Sprawdzić, czy wtyczka jest podłączona i, czy w gnieździe elektrycznym jest obecne napięcie.
	Uszkodzona ładowarka akumulatora.	Wymienić na oryginalny akumulator.
		Jeśli problem utrzymuje się nadal, należy poszukać rozwiązania w instrukcji obsługi akumulatora / ładowarki.

### 13. AKCESORIA NA ZAMÓWIENIE

#### 13.1 ZESTAW MULCZUJĄCY

Rozdrabnia ściętą trawę na małe kawałki i pozostawia na trawniku, zamiast zbierać ją do pojemnika (dotyczy maszyn z odpowiednim wyposażeniem) (rys.31).

#### 13.2 AKUMULATORY

W celu dostosowania się do specyficznych wymogów operacyjnych (rys.32), dostępne są akumulatory o różnych pojemnościach. Wykaz homologowanych akumulatorów dla tej maszyny znajduje się w tabeli „Dane techniczne”.

#### 13.3 ŁADOWARKA AKUMULATORA

Urządzenie, które służy do ładowania akumulatora (rys.33).



**DICHIARAZIONE CE DI CONFORMITÀ** (Istruzioni Originali)  
(Direttiva Macchine 2006/42/CE, Allegato II, parte A)

1. **La Società:** ST. S.p.A. – Via del Lavoro, 6 – 31033 Castelfranco Veneto (TV) – Italy
2. Dichiara sotto la propria responsabilità, che la macchina: Tosaerba con conducente a piedi/ taglio erba

a) Tipo / Modello Base

CP1 430 LI D48

b) Mese/Anno di costruzione

c) Matricola

d) Motore

batteria

3. È conforme alle specifiche delle direttive:

- MD: 2006/42/EC
- e) Ente Certificatore /
- f) Esame CE del tipo: /
  
- OND: 2000/14/EC, ANNEX VI - 2005/88/EC
- D. Lgs. 262/2002, ANNEX VI, proc. 1 (Italy)
- e) Ente Certificatore:
  
- EMCD: 2014/30/EU
- RoHS II: 2011/65/EU - 2015/863/EU

N°0197 – TÜV Rheinland LGA Products GmbH  
Tillystrasse 2, 90431 Nürnberg – Germany

4. Riferimento alle Norme armonizzate:

EN 60335-1:2012+A11:2014+A13:2017    EN 55014-1:2017  
EN 60335-2-77:2010    EN 55014-2:2015  
EN ISO 12100:2010  
EN 50581:2012

- g) Livello di potenza sonora misurato  
h) Livello di potenza sonora garantito  
i) Ampiezza di taglio

90,24    dB(A)  
92    dB(A)  
41    cm

- n) Persona autorizzata a costituire il Fascicolo Tecnico:

ST. S.p.A.  
Via del Lavoro, 6  
31033 Castelfranco Veneto (TV) - Italia

- o) Castelfranco V.to, 27.10.2020

CEO Stiga Group  
Sean Robinson



**DICHIARAZIONE CE DI CONFORMITÀ** (Istruzioni Originali)  
(Direttiva Macchine 2006/42/CE, Allegato II, parte A)

1. **La Società:** ST. S.p.A – Via del Lavoro, 6 – 31033 Castelfranco Veneto (TV) – Italy
2. Dichiaro sotto la propria responsabilità, che la macchina: Tosaerba con conducente a piedi/ taglio erba
- a) Tipo / Modello Base CP1 480 Li D48
- b) Mese/Anno di costruzione
- c) Matricola

d) Motore batteria

3. È conforme alle specifiche delle direttive:

- MD: 2006/42/EC
- e) Ente Certificatore /
- f) Esame CE del tipo: /
  
- OND: 2000/14/EC, ANNEX VI - 2005/88/EC
- D. Lgs. 262/2002, ANNEX VI, proc. 1 (Italy)
- e) Ente Certificatore:
  
- EMCD: 2014/30/EU
- RoHS II: 2011/65/EU - 2015/863/EU

N°0197 – TÜV Rheinland LGA Products GmbH  
Tillystrasse 2, 90431 Nürnberg – Germany

4. Riferimento alle Norme armonizzate:

EN 60335-1:2012+A11:2014+A13:2017 EN 55014-1:2017  
EN 60335-2-77:2010 EN 55014-2:2015  
EN 50581:2012  
EN ISO 12100:2010

- g) Livello di potenza sonora misurato 94,36 dB(A)  
h) Livello di potenza sonora garantito 95 dB(A)  
i) Ampiezza di taglio 46 cm

n) Persona autorizzata a costituire il Fascicolo Tecnico:

ST. S.p.A  
Via del Lavoro, 6  
31033 Castelfranco Veneto (TV) - Italia

o) Castelfranco V.to, 27.10.2020

CEO Stiga Group  
Sean Robinson



# DICHIARAZIONE CE DI CONFORMITÀ (Istruzioni Originali)

(Direttiva Macchine 2006/42/CE, Allegato II, parte A)

1. **La Società:** ST. S.p.A – Via del Lavoro, 6 – 31033 Castelfranco Veneto (TV) – Italy
2. Dichiara sotto la propria responsabilità, che la macchina: Tosaerba con conducente a piedi/ taglio erba

- a) Tipo / Modello Base  
b) Mese/Anno di costruzione  
c) Matricola

CP1 530 Li D48

- d) Motore batteria

3. É conforme alle specifiche delle direttive:

- MD: 2006/42/EC
- e) Ente Certificatore /
- f) Esame CE del tipo: /

- OND: 2000/14/EC, ANNEX VI - 2005/88/EC
- D. Lgs. 262/2002, ANNEX VI, proc. 1 (Italy)
- e) Ente Certificatore:

N°0197 – TÜV Rheinland LGA Products GmbH  
Tillystrasse 2, 90431 Nürnberg – Germany

- EMCD: 2014/30/EU
- RoHS II: 2011/65/EU - 2015/863/EU

4. Riferimento alle Norme armonizzate:

EN 60335-1:2012+A11:2014+A13:2017 EN 55014-1:2017  
EN 60335-2-77:2010 EN 55014-2:2015  
EN 50581:2012  
EN ISO 12100:2010

- g) Livello di potenza sonora misurato 95,6 dB(A)  
h) Livello di potenza sonora garantito 98 dB(A)  
i) Ampiezza di taglio 51 cm

- n) Persona autorizzata a costituire il Fascicolo Tecnico:

ST. S.p.A  
Via del Lavoro, 6  
31033 Castelfranco Veneto (TV) - Italia

- o) Castelfranco V.to, 27.10.2020

CEO Stiga Group  
Sean Robinson





**IT** • Il contenuto e le immagini del presente manuale d'uso sono stati realizzati per conto di ST. S.p.A. e sono tutelati da diritto d'autore – È vietata ogni riproduzione o alterazione anche parziale non autorizzata del documento.

**BG** • Съдържанието и изображенията в настоящото ръководство са извършени за ST. S.p.A. и са защитени с авторски права – Забранява се всяко неотризирано възпроизвеждане или промяна, дори и отчасти на документа.

**BS** • Sadržaj i slike iz ovog korisničkog priručnika napravljeni su isključivo za ST. S.p.A. i zaštićeni su autorskim pravima – zabranjena je svaka neovlaštena reprodukcija ili izmjena dokumenta, djelomično ili u potpunosti.

**CS** • Obsah a obrázky v tomto návodu k použití byly zpracovány jménem společnosti ST. S.p.A. a jsou chráněny autorským právem – Reprodukce či nepovolené pozměňování tohoto dokumentu, a to i částečné, je zakázáno.

**DA** • Indhold og illustrationer i denne vejledning er blevet skabt på vegne af ST. S.p.A. og er beskyttet af ophavsret – Enhver gengivelse eller ændring, også delvis, af dokumentet uden autorisation hertil er forbudt.

**DE** • Inhalt und Bilder dieser Bedienungsanleitung wurden im Namen von ST. S.p.A. erstellt und sind urheberrechtlich geschützt – Jede nicht genehmigte Vervielfältigung oder Veränderung, auch auszugsweise, dieses Dokuments ist verboten.

**EL** • Το περιεχόμενο και οι εικόνες στο παρόν εγχειρίδιο χρήσης δημιουργήθηκαν για λογαριασμό της εταιρείας ST. S.p.A. και προστατεύονται από πνευματικά δικαιώματα – Απαγορεύεται οποιαδήποτε αναπαραγωγή ή τροποποίηση, έστω και μερική, του εγχειρίδιου χωρίς έγκριση.

**EN** • The content and images in this User Manual were produced expressly for ST. S.p.A. and are protected by copyright – any unauthorized reproduction or modification to the document, either partially or in full, is prohibited.

**ES** • El contenido y las imágenes del presente manual de uso han sido creados por ST. S.p.A. y están protegidos por los derechos de autor – Se prohíbe toda reproducción o modificación, incluso parcial, no autorizada del documento.

**ET** • Käesoleva kasutusjuhendi sisu ja kujutised on toodetud konkreetselt ettevõttele ST. S.p.A. ja neile rakendub autoriõigussaadus – dokumendi igasuguse osaline või täielik ilma loata reprodutseerimine või muutmine on keelatud.

**FI** • Tämän käyttöoppaan sisältö ja kuvat on valmistettu ST. S.p.A. -yhtiön toimesta ja niitä suojaa tekijänoikeuslaki. – Asiakirjan kaikenlainen kopioiminen tai muuttaminen, osittainkin, on kielletty ilman erityistä lupaa.

**FR** • Le contenu et les images du présent manuel d'utilisation ont été réalisés pour le compte de ST. S.p.A. et sont protégés par un droit d'auteur – Toute reproduction ou modification non autorisée, même partielle, du document, est interdite.

**HR** • Sadržaj i slike u ovom priručniku za uporabu izrađeni su za tvrtku ST. S.p.A. te su obuhvaćeni autorskim pravima – Zabranjuje se neovlašteno umnožavanje ili prilagodba, djelomična ili u cijelosti, ovog dokumenta.

**HU** • Ennek a használati útmutatónak a tartalma és a benne szereplő képek kizárólag a ST. S.p.A. számára készültek és szerzői joggal védettek – tilos a dokumentum bármely részének vagy egészének engedély nélküli sokszorosítása és módosítása.

**LT** • Šio naudotojų vadovo turinys ir paveikslėliai skirti tik „ST. S.p.A.“ ir yra saugomi autorių teisėmis – dokumentą atgaminti ar modifikuoti, visiškai arba iš dalies, yra draudžiami.

**LV** • Šis lietotāja rokasgrāmatas saturs un attēli ir veidoti tikai ST. S.p.A. un ir aizsargāti ar autoritētibām. Jebkāda dokumenta vai tā daļas prettiesiska kopēšana vai pārveide ir stingri aizliegta.

**MK** • Содржината и сликите во Упатството за корисникот се подготвени исклучиво за ST. S.p.A. и се заштитени со авторски права – забрането е секое делумно или целосно неовластено репродуцирање или измена на документот.

**NL** • De inhoud en de afbeeldingen van deze gebruikshandleiding werden gerealiseerd voor rekening van ST. S.p.A. en zijn beschermd door het auteursrecht – Elke niet-geautoriseerde reproductie of wijziging, ook gedeeltelijke, van het document is verboden.

**NO** • Innholdet og bildene i denne brukerveiledningen er utført på oppdrag fra ST. S.p.A. og er beskyttet ved opphavsrett – Enhver gjengivelse eller endring, selv kun delvis, er forbudt.

**PL** • Treść oraz ilustracje zawarte w niniejszej instrukcji obsługi powstały na zlecenie spółki ST. S.p.A. i są chronione prawami autorskimi – Zabrania się wszelkiego kopiowania bądź modyfikowania, także częściowego, niniejszego dokumentu bez uzyskania stosownej zgody.

**PT** • As imagens e os conteúdos contidos no presente Manual do Utilizador foram expressamente criados para uso exclusivo da ST. S.p.A., encontrando-se protegidos por direitos de autor. Qualquer tipo de reprodução ou alteração, parcial ou integral, não autorizadas deste Manual estão expressamente proibidas.

**RO** • Conținutul și imaginile din manualul de utilizare de față au fost realizate în numele ST. S.p.A. și sunt protejate de drepturi de autor – Este interzisă orice reproducere sau modificare chiar și parțială neautorizată a documentului.

**RU** • Тесты и изображения, содержащиеся в настоящем руководстве, были созданы в интересах ST. S.p.A. и защищены авторскими правами – Любое несанкционированное воспроизведение или изменение документа запрещено.

**SK** • Obsah a obrázky v tomto návode na používanie boli spracované menom spoločnosti ST. S.p.A. a sú chránené autorským právom – Reprodukcie či nepovolené pozměňovanie tohto dokumentu, a to aj čiastočné, je zakázané.



**SL** • Vsebine in slike v tem uporabniškem priručniku so izdelane za podjetje ST. S.p.A. in so zaščitene z avtorskimi pravicami – vsakršno neopoblaščenno razmnoževanje ali spreminjanje dokumenta, v celoti ali delno, je prepovedano.

**SR** • Sadržaj i slike ovog priručnika za upotrebu na napravljeni u ime ST. S.p.A. i zaštićeni su autorskim pravima – Zabranjena je svaka potpuna ili delimična reprodukcija ili izmena dokumenta bez odobrenja.

**SV** • Innehållet och bilderna i denna användarhandbok har framställts för ST. S.p.A. och skyddas av upphovsrätt – all form av reproduktion eller ändring, även partiell, som inte auktoriserats är förbjuden.

**TR** • Bu Kullanıcı Kilavuzundaki içerik ve resimler açığa ST. S.p.A. için üretilmiştir ve telif hakkı ile korunmaktadır – dokümanın izinsiz olarak tamamen ya da kısmen herhangi bir şekilde çoğaltılması ya da değiştirilmesi yasaktır.



.....	
Type: .....	 LWA ..... dB
Art.N .....	
..... -s/n .....	
	

**ST. S.p.A.**

Via del Lavoro, 6

31033 Castelfranco Veneto (TV) ITALY