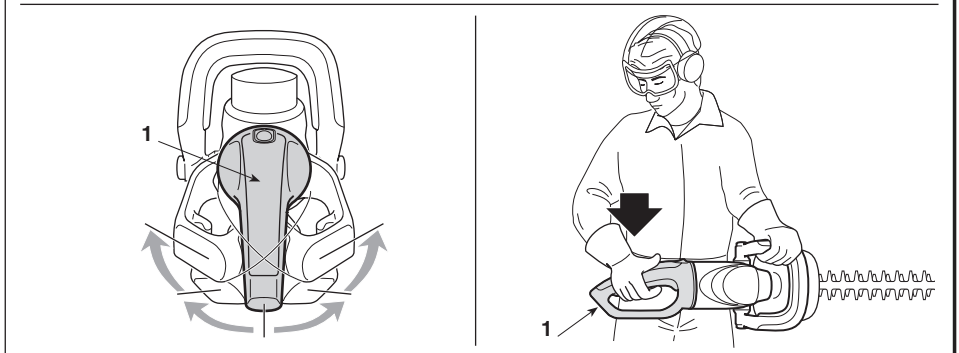
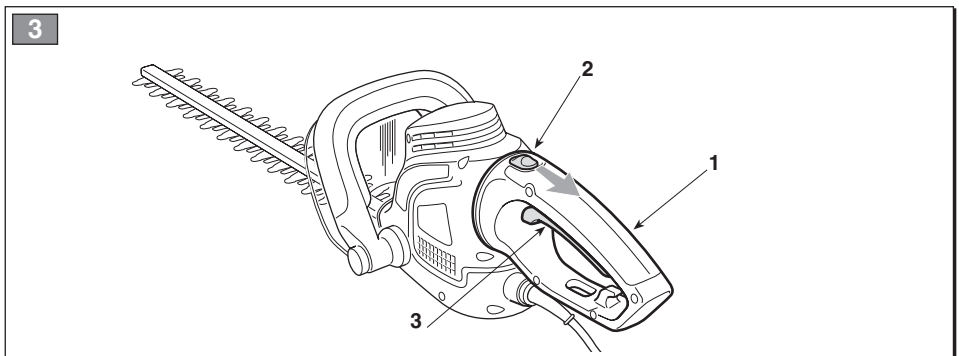
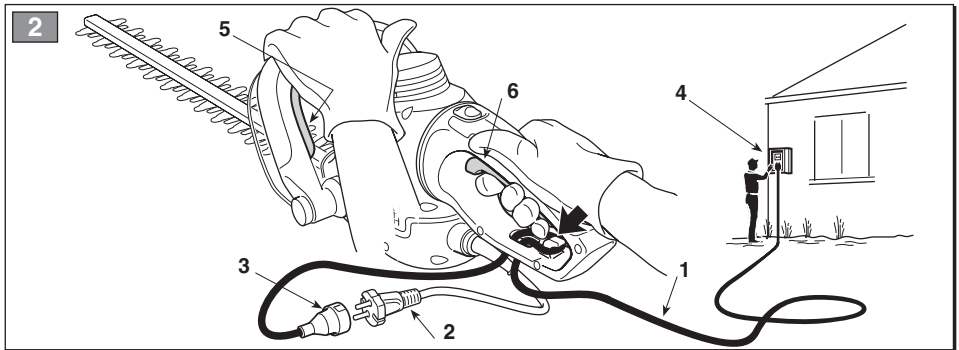
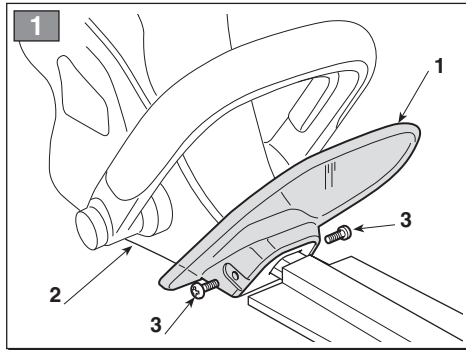
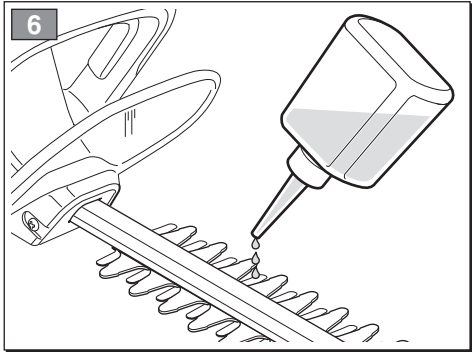
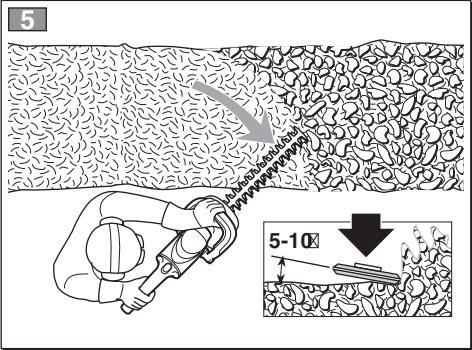
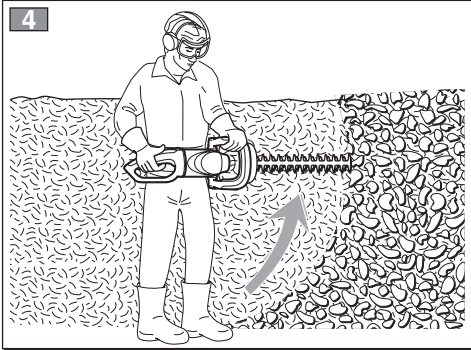


- IT** Tagliasiepi elettrico - MANUALE DI ISTRUZIONI  
ATTENZIONE: prima di usare la macchina, leggere attentamente il presente libretto.
- BG** Електрическа машина за рязане на жив плет  
УПЪТВАНЕ ЗА УПОТРЕБА  
ВНИМАНИЕ: преди да използвате машината прочетете внимателно настоящата книжка.
- CS** Elektrické nůžky na živé ploty - NÁVOD K POUŽITÍ  
UPOZORNĚNÍ: před použitím stroje si pozorně přečtěte tento návod k použití.
- DA** Elektrisk Hækkeklipper - BRUGSANVISNING  
ADVARSEL: læs instruktionsbogen omhyggeligt igennem, før du tager denne maskine i brug.
- DE** Elektrische Heckenschere - GEBRAUCHSANWEISUNG  
ACHTUNG: vor inbetriebnahme des geräts die gebrauchsanleitung aufmerksam lesen.
- EL** Ηλεκτρικό κλαδευτήρι θάμνων - ΟΔΗΓΙΕΣ ΧΡΗΣΗΣ  
ΠΡΟΣΟΧΗ: πριν χρησιμοποιήσετε το μηχάνημα, διαβάστε προσεκτικά το παρόν εγχειρίδιο.
- EN** Lawn hedge trimmer - OPERATOR'S MANUAL  
WARNING: read thoroughly the instruction booklet before using the machine.
- ES** Cortasetos eléctrico - MANUAL DE INSTRUCCIONES  
ATENCIÓN: antes de utilizar la máquina, leer atentamente el presente manual.
- ET** Elektriline hekilõikur - KASUTUSJUHEND  
TÄHELEPANU: enne masina kasutamist lugeda tähelepanelikult antud kasutusjuhendit.
- FI** Sähköinen pensasaitaleikkuri - KÄYTTÖOHJEET  
VAROITUS: lue käyttöopas huolellisesti ennen koneen käyttöä.
- FR** Taille-haie électrique - MANUEL D'UTILISATION  
ATTENTION: lire attentivement le manuel avant d'utiliser cette machine.
- HR** Električni rezač živice - PRIRUČNIK ZA UPORABU  
POZOR: prije uporabe stroja, pažljivo pročitajte ovaj priručnik.
- HU** Elektromos sövénynyíró - HASZNÁLATI UTASÍTÁS  
FIGYELEM! a gép használatá elött olvassa el figyelmesen a jelen kézikönyvet.
- LT** Elektrinė krūmapjovė - NAUDOJIMO INSTRUKCIJOS  
DĖMESIO: prieš naudojant įrenginį, atidžiai perskaityti šį naudotojo vadovą.
- LV** Elektriskās dzīvžoga šķēres - LIETOŠANAS INSTRUKCIJA  
UZMANĪBU: pirms aparāta lietošanai rūpīgi izlasiet doto instrukciju.
- MK** Електричен поткаструвач за жива ограда  
УПАТСТВА ЗА УПОТРЕБА  
ВНИМАНИЕ: прочитайте го внимателно ова упатство пред да ја користите машината.
- NL** Elektrische heggenschaar - GEBRUIKERSHANDLEIDING  
LET OP: vooraleer de machine te gebruiken, dient men deze handleiding aandachtig te lezen.
- NO** Elektrisk hekkklipper - INSTRUKSJONSBOK  
ADVARSEL: les denne bruksanvisningen nøye før du bruker maskinen.
- PL** Elektryczna kosiarka do żywopłotów - INSTRUKCJE OBSŁUGI  
OSTRZEŻENIE: przed użyciem maszyny, należy uważnie przeczytać niniejszą instrukcję.
- PT** Corta-sebes eléctrico - MANUAL DE INSTRUÇÕES  
ATENÇÃO: antes de usar a máquina, leia atentamente o presente manual.
- RO** Mașină electrică de tăiat tufișuri - MANUAL DE INSTRUCȚIUNI  
ATENȚIE: înainte de a utiliza mașina, citiți cu atenție manualul de față.
- RU** Электрические шпалерные ножницы  
РУКОВОДСТВО ПО ЭКСПЛУАТАЦИИ - ВНИМАНИЕ: прежде чем пользоваться оборудованием, внимательно прочтите это руководство по эксплуатации.
- SL** Električne škarje za živo mejo - PRIROČNIK ZA UPORABO  
POZOR: preden uporabite stroj, pazljivo preberite priročnik z navodili..
- SV** Elektrisk häcksax - BRUKSANVISNING  
VARNING: läs igenom hela detta häfte innan du använder maskinen.
- TR** Elektrikli çit budama makinesi - KULLANIM KILAVUZU  
DİKKAT: makineyi kullanmadan önce talimatlar içeren kilavuzu dikkatle okuyun.



ITALIANO - Istruzioni Originali .....	<b>IT</b>
БЪЛГАРСКИ - Инструкция за експлоатация (Istruzioni Originali) .....	<b>BG</b>
ČESKY - Překlad původního návodu k používání (Istruzioni Originali) .....	<b>CS</b>
DANSK - Oversættelse af den originale brugsanvisning (Istruzioni Originali) ...	<b>DA</b>
DEUTSCH - Übersetzung der Originalbetriebsanleitung (Istruzioni Originali) ..	<b>DE</b>
ΕΛΛΗΝΙΚΑ - Μετάφραση του πρωτοτύπου των οδηγιών χρήσης (Istruzioni Originali) ....	<b>EL</b>
ENGLISH - Translation of the original instructions (Istruzioni Originali) .....	<b>EN</b>
ESPAÑOL - Traducción del Manual Original (Istruzioni Originali) .....	<b>ES</b>
EESTI - Algupärase kasutusjuhendi tõlge (Istruzioni Originali) .....	<b>ET</b>
SUOMI - Alkuperäisten ohjeiden käännös (Istruzioni Originali) .....	<b>FI</b>
FRANÇAIS - Traduction de la notice originale (Istruzioni Originali) .....	<b>FR</b>
HRVATSKI - Prijevod originalnih uputa (Istruzioni Originali) .....	<b>HR</b>
MAGYAR - Eredeti használati utasítás fordítása (Istruzioni Originali) .....	<b>HU</b>
LIETUVIŠKAI - Originalių instrukcijų vertimas (Istruzioni Originali) .....	<b>LT</b>
LATVIEŠU - Instrukciju tulkojums no oriģinālvalodas (Istruzioni Originali) .....	<b>LV</b>
МАКЕДОНСКИ - Превод на оригиналните упатства (Istruzioni Originali) ..	<b>MK</b>
NEDERLANDS - Vertaling van de oorspronkelijke gebruiksaanwijzing (Istruzioni Originali)	<b>NL</b>
NORSK - Oversettelse av original bruksanvisning (Istruzioni Originali) .....	<b>NO</b>
POLSKI - Tłumaczenie instrukcji oryginalnej (Istruzioni Originali) .....	<b>PL</b>
PORTUGUÊS - Tradução do manual original (Istruzioni Originali) .....	<b>PT</b>
ROMÂN - Traducerea manualului fabricantului (Istruzioni Originali) .....	<b>RO</b>
РУССКИЙ - Перевод оригинальных инструкций (Istruzioni Originali) .....	<b>RU</b>
SLOVENŠČINA - Prevod izvirnih navodil (Istruzioni Originali) .....	<b>SL</b>
SVENSKA - Översättning av bruksanvisning i original (Istruzioni Originali) ....	<b>SV</b>
TÜRKÇE - Orijinal Talimatların Tercümesi (Istruzioni Originali) .....	<b>TR</b>





Szanowny Użytkowniku,

chcemy przede wszystkim podziękować Ci za zaufanie okazane nam przy wyborze naszych produktów i wyrażamy nadzieję, iż używanie tego urządzenia dostarczy Ci zarówno wiele satysfakcji jak również spełni Twoje wszystkie oczekiwania. Niniejsza instrukcja została opracowana w celu umożliwienia dokładnego zapoznania się z urządzeniem i stosowania go w warunkach bezpieczeństwa przy pełnej wydajności; miej na uwadze fakt, iż instrukcja stanowi integralną część wyposażenia urządzenia, z tego względu należy przechowywać ją zawsze w zasięgu ręki, by móc w każdej chwili zasięgnąć porady, a przy odstąpieniu czy wypożyczeniu urządzenia prosimy o przekazanie instrukcji nowym użytkownikom.

Niniejsze urządzenie zostało zaprojektowane i skonstruowane zgodnie z obowiązującymi obecnie wymogami, jest ono więc bezpieczne i niezawodne, jeśli używane jest przy ścisłym przestrzeganiu wskazówek zawartych w niniejszej instrukcji (przewidywany sposób użytkowania); jakikolwiek inny sposób stosowania lub nieprzestrzeganie opisanych norm bezpiecznego użytkowania, konserwacji i napraw uważane jest jako "użytkowanie niewłaściwe" i powoduje utratę gwarancji oraz zwalnia Wykonawcę z jakiegokolwiek odpowiedzialności obciążając użytkownika wszelkimi zobowiązaniami wynikającymi ze szkód lub strat spowodowanych wobec osób trzecich.

W przypadku niniejszego narzędzia napędem elektrycznym udzielamy niezależnie od zobowiązań dystrybutora wywodzących się z umowy kupna w stosunku do użytkownika końcowego następującej gwarancji:

Okres gwarancji wynosi 24 miesiące i zaczyna się w dniu przekazania urządzenia, który należy udowodnić przy pomocy oryginalnego pokwitowania kupna. W przypadku zastosowania komercyjnego a także wynajmu okres gwarancji redukuje się do 12 miesięcy. Od świadczeń gwarancyjnych wyklucza się części zużywalne i szkody, które powstały na skutek zastosowania błędnych części wyposażenia, napraw przy zastosowaniu nie oryginalnych części zamiennych, zastosowania siły, uderzenia lub złamania, a także złośliwego przeciążenia silnika. Wymiana gwarancyjna dotyczy jedynie części uszkodzonych, a nie urządzeń w całości. Naprawy gwarancyjne mogą przeprowadzać jedynie autoryzowane warsztaty względnie serwis producenta. W przypadku manipulacji przez osoby drugie gwarancja gaśnie.

Kupujący ponosi koszty pocztowe, przesyłki, a także koszty powstałe w następstwie.

Jeśli z tekstu niniejszej instrukcji wynikną pewne rozbieżności między zawartym opisem i zakupioną maszyną, prosimy mieć na uwadze fakt, iż w związku z ciągle trwającym procesem ulepszania urządzenia, informacje zawarte w niniejszym opracowaniu mogą ulec zmianom bez obowiązku informowania lub uaktualnienia instrukcji, przy czym rozbieżności nie mają żadnego wpływu na podstawowe dane dotyczące bezpiecznego użytkowania ani też zasad poprawnego funkcjonowania urządzenia. W przypadku wątpliwości skonsultuj się ze sprzedawcą. Przyjemnej pracy!

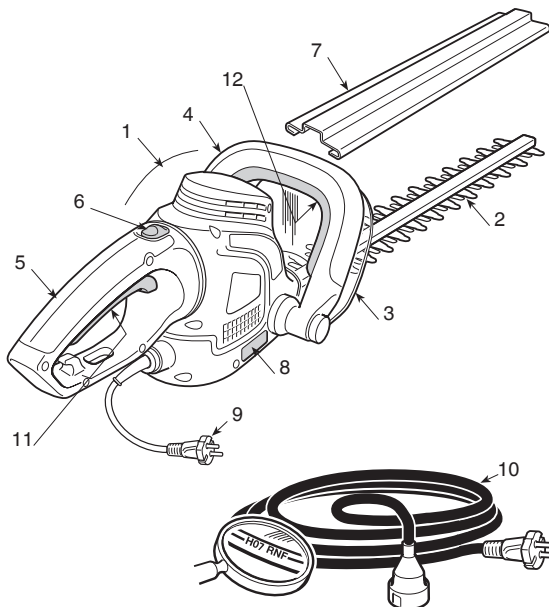
## SPIS TREŚCI

1. Identyfikacja części składowych .....	2
2. Symbole .....	3
3. Zalecenia bezpieczeństwa .....	4
4. Montaż urządzenia .....	6
5. Przygotowanie do pracy .....	6
6. Uruchomienie - Zatrzymanie silnika .....	7
7. Użytkowanie urządzenia .....	7
8. Konserwacja i przechowywanie .....	9
9. Akcesoria .....	10

# 1. IDENTYFIKACJA GŁÓWNYCH CZĘŚCI SKŁADOWYCH

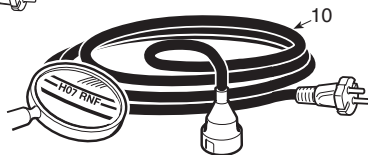
## GŁÓWNE CZĘŚCI SKŁADOWE

1. Silnik
2. Urządzenie tnące (nóż)
3. Obudowa przednia
4. Uchwyt przedni
5. Uchwyt tylni
6. Napęd odblokowania uchwytu tylniego
7. Zabezpieczenie noża
8. Tabliczka znamionowa
9. Przewód zasilania
10. Przedłużacz (nie dostarczony)



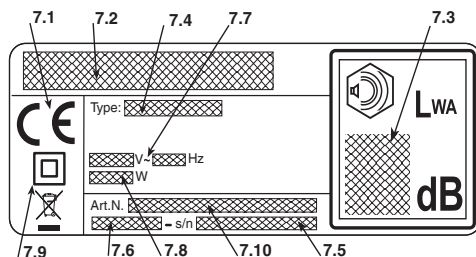
## POLECENIA I ELEMENTY FUNKCYJNE

11. Dźwignia wyłącznika
12. Wyłącznik bezpieczeństwa




## TABLICZKA ZNAMIONOWA

- 7.1) Znak zgodności CE
- 7.2) Nazwa i adres producenta
- 7.3) Poziom mocy akustycznej
- 7.4) Typ urządzenia
- 7.5) Numer fabryczny
- 7.6) Rok produkcji
- 7.7) Napięcie i Częstotliwość zasilania
- 7.8) Moc silnika
- 7.9) Podwójna izolacja
- 7.10) Kod wyrobu



Przykładowa Deklaracja Zgodności znajduje się na ostatnich stronach instrukcji

 Nie wyrzucaj elektrycznych wraz z odpadami z gospodarstwa domowego! Zgodnie z Europejską Dyrektywą 2012/19/EU w sprawie zużytego sprzętu elektrotechnicznego i elektronicznego oraz dostosowaniem jej do prawa krajowego, zużyte urządzenia elektryczne należy posegregować i zutylizować w sposób przyjazny dla środowiska. Jeżeli aparatura techniczna zostaje likwidowana w zwalce nieczystości lub w terenie, szkodliwe substancje mogą dotrzeć do warstw wodnych i wejść do łańcucha spasilania, szkodząc naszemu zdrowiu i dobremu samopoczuciu. W celu uzyskania informacji o likwidacji tego produktu, zwracać się do władz lokalnych odpowiedzialnych za pozbywanie się odpadów domowych lub do waszego Sprzedawcy.

## Wartości maksymalne hałaśliwości i wibracji [1]

		Modelu	
		SHT 500	SHT 600
Poziom ciśnienia akustycznego	dB(A)	84	86
– Niepewność pomiaru	dB(A)	3	3
Zmierzony poziom mocy akustycznej	dB(A)	92	94,9
– Niepewność pomiaru	dB(A)	3	3
Poziom natężenia akustycznego gwarantowany	dB(A)	98	98
Poziom wibracji	m/s <sup>2</sup>	2,85	2,99
– Niepewność pomiaru	m/s <sup>2</sup>	1,5	1,5

[1]

**Ostrzeżenie:**

Wskazana wartość wibracji została stwierdzona za pomocą standardowych urządzeń i może być wykorzystana zarówno do porównań z innymi urządzeniami elektrycznymi jak i dla tymczasowego oszacowania obciążenia poprzez wibrację.

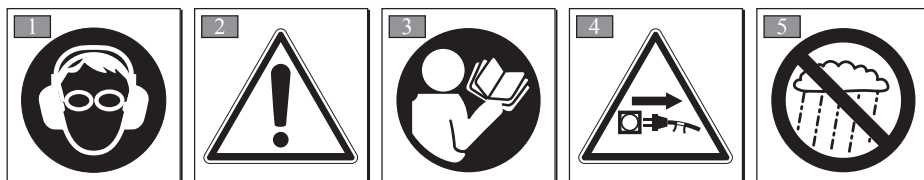
**UWAGA!**

Wartość wibracji może się zmieniać w zależności od użycia urządzenia i jego wyposażenia i może być wyższa od tej wskazanej. Niezbędnym jest ustalenie środków bezpieczeństwa w celu ochrony użytkownika, które muszą się opierać na oszacowaniu ładunku wytwarzanego przez wibrację w rzeczywistych warunkach użytkowania. W tym celu powinny być brane pod uwagę wszystkie fazy cyklu funkcjonowania, jak na przykład wyłączenie lub działanie na biegu jałowym.

## DANE TECHNICZNE

		Modelu	
		SHT 500	SHT 600
Napięcie zasilania	V~	230-240	230-240
Częstotliwość zasilania	Hz	50	50
Moc silnika	W	500	600
Długość cięcia	cm	45	55
Poziom ciśnienia akustycznego	min <sup>-1</sup>	1700	1700
Ciężar	Kg	3,1	3,3

## 2. SYMBOLE



- Operator obsługujący to urządzenie, używane w warunkach normalnych, codziennie i w sposób ciągły, może być narażony na hałas o poziomie równym lub wyższym 85 dB (A). Zakładać okulary ochronne i środki ochrony narządu słuchu.
- Uwaga! Zagrożenie. To urządzenie, jeżeli używane nieprawidłowo, może być zagrożeniem dla siebie i dla innych.
- Przed użyciem urządzenia przeczytaj instrukcje obsługi.
- Wyjąć wtyczkę z sieci zasilania przed przystąpieniem do czynności konserwacyjnych lub jeśli przewód jest uszkodzony.
- Nie wystawiać na deszcz (lub na działanie wilgoci).



## 3. ZALECENIA BEZPIECZEŃSTWA

### W JAKI SPOSÓB POSŁUGIWAĆ SIĘ INSTRUKCJĄ

W tekście instrukcji obsługi, niektóre paragrafy zawierające informacje szczególnie ważne, zaznaczone są różnym stopniem wyrazistości, przy czym znaczenie jest następujące:

#### UWAGA

lub

#### WAŻNE

*Dostarcza dokładniejszego omówienia lub dodatkowych elementów do podanych poprzednio wskazówek w celu zapobieżenia uszkodzenia maszyny lub spowodowania strat.*

**! OSTRZEŻENIE!** *W przypadku nieprzestrzegania danych wskazówek możliwość zranienia obsługującego lub osób trzecich.*

**! ZAGROŻENIE!** *W przypadku nieprzestrzegania danych wskazówek możliwość ciężkiego zranienia obsługującego lub osób trzecich a nawet zagrożenie spowodowania śmierci.*

### PODSTAWOWE ZALECENIA BEZPIECZEŃSTWA DLA PRZYRZĄDÓW ELEKTRYCZNYCH

**! OSTRZEŻENIE!** *Przeczytać wszystkie wskazówki dotyczące bezpieczeństwa i wszystkie zalecenia. Nie przestrzeganie wskazówek i zaleceń może spowodować porażenia prądem, spowodować pożary i/lub groźne uszkodzenia ciała.*

Przechowywać wszystkie zalecenia i instrukcje dla wykorzystania w przyszłości. Określenie „przyrząd elektryczny” cytowane w zaleceniach dotyczy waszej aparatury zasilanej z sieci elektrycznej.

#### 1) Bezpieczeństwo miejsca pracy

- Utrzymywać w czystości miejsce pracy. Powierzchnie brudne i nie uporządkowane ułatwiają powstawanie wypadków.
- Nie używać przyrządów elektrycznych w środowiskach narażonych na ryzyko wybuchu, w obecności łatwo zapalnych cieczy, gazów lub pyłów. Przyrządy elektryczne wywołują iskrzenie, które może spowodować zapalenie się pyłów lub par.
- Prowadzić prace z użyciem przyrządów elektrycznych z dala od dzieci i osób postronnych. Nieuwaga może spowodować utratę kontroli nad tymi przyrządami.

#### 2) Zabezpieczenia elektryczne

- Wtyczka przyrządu elektrycznego musi pasować do gniazdka prądu elektrycznego. Nie zmieniać nigdy wtyczki. Nie stosować urządzeń zastępczych dla przyrządów elektrycznych wyposażonych w instalację uziemiaczącą. Wtyczki nie modyfikowane i odpowiednie do gniazdek w sieci zmniejszają ryzyko wystąpienia porażenia prądem elektrycznym.
- Unikać kontaktu ciała z powierzchniami nie uziemionymi jak rury, grzejniki, kuchenki, lodówki. Ryzyko porażenia prądem elektrycznym wzrasta wówczas, gdy ciało dotyka

maszy lub ziemi.

- Nie wystawiać przyrządów elektrycznych na deszcz lub do mokrych pomieszczeń. Woda, która przedostaje się do przyrządu elektrycznego zwiększa ryzyko porażenia prądem elektrycznym.
- Nie używać przewodów niezgodnie z przeznaczeniem. Nie używać przewodu do transportowania przyrządu, nie wyciągać wtyczki z gniazdka ciągnąc za przewód. Trzymać przewód w oddaleniu od źródeł ciepła, oleju, ostrych narożników lub części będących w ruchu. Przewód zniszczony lub splątany zwiększa ryzyko porażenia prądem elektrycznym.
- Podczas użytkowania przyrządu elektrycznego na zewnątrz, należy używać przewodu odpowiedniego dla użytkowania na powietrzu. Użycie przewodu z przedłużaczem odpowiednim dla użytku zewnętrznego zmniejsza ryzyko porażenia prądem elektrycznym.
- Jeżeli nie można uniknąć użycia przyrządu elektrycznego w środowisku wilgotnym, należy używać wtyczki do sieci prądu elektrycznego zabezpieczonej wyłącznikiem różnicowym (RCD-Residual Current Device). Zastosowanie wyłącznika RCD zmniejsza ryzyko porażenia prądem elektrycznym.

#### 3) Bezpieczeństwo osobiste

- Należy uważać, kontrolować to wszystko co się wykonuje i wykazywać zdrowy rozsądek podczas użytkowania przyrządu elektrycznego. Nie korzystać z pomocy przyrządu elektrycznego wówczas, gdy jest się zmęczonym lub pod wpływem narkotyków, alkoholu lub odurzających środków medycznych. Moment nieuwagi podczas użytkowania przyrządu elektrycznego może spowodować poważne osobiste obrażenia ciała.
  - Używać odzieży ochronnej. Zakładać zawsze okulary ochronne. Użycie wyposażenia ochronnego takiego, jak maseczki przeciwpyłowe, obuwie antypoślizgowe, chelmy zabezpieczające lub słuchawki ochraniające narząd słuchu, to wszystko zmniejsza możliwość odniesienia bezpośrednich obrażeń ciała.
  - Unikać przypadkowego uruchamiania. Upewnić się, że wyłącznik jest ustawiony w pozycji „OFF” przed włączeniem wtyczki, uchwyceniem lub transportowaniem przyrządu elektrycznego. Przenoszenie przyrządu elektrycznego z palcem umieszczonym na wyłączniku lub podłączanie go do gniazdka z wyłącznikiem ustawionym na pozycji „ON” ułatwia występowanie wypadków.
  - Odcłączyć jakikolwiek klucz lub narzędzie regulujące przed uruchomieniem przyrządu elektrycznego. Klucz lub narzędzie regulujące, które pozostanie w kontakcie z częścią wirującą może spowodować możliwość odniesienia bezpośrednich obrażeń ciała.
  - Nie tracić równowagi. Utrzymywać zawsze odpowiednią postawę i równowagę ciała. Umożliwi to lepszą kontrolę nad pracą przyrządu elektrycznego w nieprzewidywanych sytuacjach.
  - Ubiierać się w odpowiedni sposób. Nie zakładać sztywnych ubrań lub wiszącej biżuterii. Utrzymywać włosy, ubranie i rękawice w odpowiedniej odległości od części ruchomych przyrządu. Ubrania powiewne, wisząca biżuteria lub długie włosy mogą zostać wkręcone przez ruchome części przyrządu.
  - Jeśli obecne są przyrządy do podłączenia do urządzeń do wchłaniania i gromadzenia kurzu, upewnić się, że są one podłączone i właściwie stosowane. Korzystanie z tych urządzeń może ograniczyć ryzyko związane z obecnością kurzu.
- 4) Użytkowanie i zabezpieczanie przyrządu elektrycznego

- a) **Nie przeciążać przyrządu elektrycznego. Używać przyrząd elektryczny odpowiedni dla wykonywanej pracy.** Odpowiedni przyrząd elektryczny wykona pracę lepiej i w sposób bardziej bezpieczny przy szybkości, dla której został zaprojektowany.
- b) **Nie używać przyrządu elektrycznego, jeżeli wyłącznik nie jest w stanie go regularnie włączyć lub wyłączyć.** Przyrząd elektryczny, który nie może być włączony za pomocą wyłącznika jest niebezpieczny i musi być zreperowany.
- c) **Wyjąć wtyczkę z gniazdka sieci elektrycznej przed wykonaniem każdej regulacji lub zmiany akcesoriów, lub przed odłożeniem przyrządu elektrycznego.** Te metody zabezpieczające zmniejszają ryzyko przypadkowego włączenia się przyrządu elektrycznego.
- d) **Przechowywać nie używane przyrządy elektryczne z dala od dzieci i nie pozwalać na użytkowanie tych przyrządów elektrycznych przez osoby, które nie znają tych urządzeń oraz instrukcji ich obsługi.** Przyrządy elektryczne są niebezpieczne w rękach niedoświadczonych użytkowników.
- e) **Dbać o konserwację przyrządów elektrycznych. Sprawdzić czy części ruchome są ustawione liniowo i posiadają swobodę ruchu, czy nie ma pękniętych części lub jakichś innych warunków, które mogłyby wpłynąć na funkcjonowanie przyrządu elektrycznego.** W przypadku uszkodzeń, przyrząd elektryczny musi być naprawiony przed powtórным użyciem. Wiele wypadków jest spowodowanych niedostateczną konserwacją.
- f) **Przechowywać naostrzone i czyste elementy tnące.** Odpowiednia konserwacja elementów do cięcia, z ostrzami dobrze naostrzonymi, powoduje, że są mniej podatne na zacięcia i łatwiejsze do kontrolowania.
- g) **Używać przyrząd elektryczny i odpowiednie akcesoria zgodnie z przedstawionymi instrukcjami, pamiętając o warunkach pracy i rodzaju pracy do wykonania.** Użycie przyrządu elektrycznego do czynności odmiennych od tych przewidzianych może spowodować powstanie sytuacji zagrożenia.

## 5) Pomoc techniczna

- a) **Należy naprawiać przyrządy elektryczne przez wykwalifikowany personel, wykorzystując tylko oryginalne części zamienne.** Pozwoli to na zachowanie bezpieczeństwa działania narzędzia elektrycznego.

## ELEKTRYCZNA KOSIARKA DO ŻYWIOTÓW ZALECENIA BEZPIECZEŃSTWA

**! OSTRZEŻENIE!** *Podczas użytkowania maszyny należy przestrzegać norm bezpieczeństwa. Przed uruchomieniem maszyny, należy, dla bezpieczeństwa własnego i osób postronnych, przeczytać instrukcję obsługi. Przechowywać instrukcje w dobrym stanie dla sukcesywnego wykorzystania.*

- Zachować wszystkie części ciała z dala od noża tnącego. Nie usuwać ściętego materiału lub trzymać nieruchomo materiał do cięcia, gdy nóż jest w ruchu. Upewnić się, że wyłącznik jest w pozycji zatrzymania, gdy usuwa się ścięty materiał. Chwila nieuwagi podczas używania kosiarki do żywopłotów może spowodować poważne obrażenia ciała.
- Przewozić kosiarkę trzymając za uchwyt przy unieruchomionym nożu. Zawsze instalować obudowę urządzenia tnącego podczas transportu lub gdy urządzenie jest przechowywane. Właściwego obchodzenia się z kosiarką do żywopłotów zmniejsza możliwość obrażeń ciała spowodowanych przez noże.
- Chwytać elektronarzędzie tylko w miejscach izolowanych przez uchwyty, ponieważ nóż mógłby zetknąć się z

## ukrytymi przewodami lub z własnym kablem elektrycznym.

Kontakt noża tnącego z kablem pod napięciem może doprowadzić, że znajdujący się pod napięciem również części metalowe narzędzia i spowodować porażenie prądem operatorem.

- **Trzymać przewód zasilający z dala od miejsca cięcia.** Podczas pracy, kabel może być ukryty w liściach i przypadkowo przecięty przez nóż.

## • Jak pracować używając elektrycznej kosiarki do żywopłotów

Podczas pracy, przyjąć pozycję stałą i stabilną i postępować ostrożnie.

- Unikać o ile to możliwe pracowania w obuwii o podszewkach mokrych lub śliskich lub na terenach nierównych i stromych, które nie gwarantują stabilności operatora podczas pracy.
- Nigdy nie biegać, tylko chodzić i zwracać uwagę na nierówności terenu i obecność ewentualnych przeszkód.
- Ocenić potencjalne ryzyko związane z terenem i zastosować wszystkie niezbędne zabezpieczenia gwarantujące własne bezpieczeństwo, w szczególności na zboczach, terenach trudnych do przewidzenia, śliskich lub ruchomych.

Maszyna nie może być używana przez osoby, które nie są w stanie trzymać ją silnie w dwóch rękach i/lub utrzymać się pewnie w W żadnym wypadku nie należy pozwalać na użytkowanie urządzenia dzieciom, ani osobom nieobeznanym z instrukcją obsługi. Miejscowe przepisy prawne mogą określić najniższą granicę wieku dla użytkowników.

Narzędzie nie może być używane przez więcej niż jedną osobę.

Nigdy nie używać maszyny:

- kiedy osoby, zwłaszcza dzieci lub zwierzęta znajdują się w pobliżu;
- jeżeli użytkownik jest zmęczony lub źle się czuje, lub kiedy zażył lekarstwa, narkotyki, spożył alkohol czy inne substancje mogące zaburzyć jego refleksy czy uwagę;
- jeżeli zabezpieczenia ochronne są zniszczone lub zostały usunięte.

## • Techniki używania elektrycznej kosiarki do żywopłotów

Przestrzegać zawsze zaleceń bezpieczeństwa i stosować techniki przecinania najbardziej odpowiednie dla rodzaju wykonywanej pracy, zgodnie ze wskazówkami i przykładami przytoczonymi w instrukcji użytkowania (zobacz rozdział 7).

## • Bezpieczne posługiwanie się elektryczną kosiarką do żywopłotów

Za każdym razem, gdy potrzebne jest przestawienie lub przenoszenie urządzenia, należy:

- wyłączyć silnik, odczekać, aż zatrzyma się przyrząd tnący i odłączyć maszynę od sieci elektrycznej;
- chwycić urządzenie jedynie za uchwyty i skierować przyrząd tnący w kierunku przeciwnym do kierunku przesuwania się.

Kiedy przewozi się urządzenie pojazdem samochodowym, należy umieścić je w taki sposób, aby nie stanowiło zagrożenia dla nikogo i mocno je zablokować.

## • Zalecenia dla początkujących

Przed rozpoczęciem po raz pierwszy pracy, niezbędne jest zapoznanie się z maszyną i z najbardziej odpowiednimi technikami użycia, próbując trzymać silnie maszynę i wykonywać ruchy wymagane podczas pracy.

## 4. MONTAŻ URZĄDZENIA

**⚠ OSTRZEŻENIE!** *Zwracać szczególną uwagę na montaż składników, aby nie zmniejszać bezpieczeństwa i sprawności urządzenia; w wypadku wątpliwości skontaktować się z waszym Sprzedawcą.*

**⚠ OSTRZEŻENIE!** *Upewnić się, że urządzenie nie jest podłączone do gniazdka prądu.*

**⚠ OSTRZEŻENIE!** *Rozpakowanie i dokończenie montażu musi być wykonane na równym i twardym podłożu, z wystarczającą przestrzenią na poruszanie maszyny i zdjęcie opakowania, korzystając zawsze z odpowiednich przyrządów.*

Usuwanie opakowania musi być przeprowadzane zgodnie z aktualnymi lokalnymi przepisami.

### 1. MONTAŻ OBUDOWY PRZEDNIEJ (jeżeli jest dostarczona rozmontowana) (Rys. 1)

- Ustawić obudowę przednią (1) na końcowej części bloku silnika (2).
- Przymocować obudowę za pomocą dwóch śrub (3).

## 5. PRZYGOTOWANIE DO PRACY

### 1. KONTROLA URZĄDZENIA

**⚠ OSTRZEŻENIE!** *Upewnić się, że urządzenie nie jest podłączone do gniazdka prądu.*

Przed rozpoczęciem pracy należy:

- sprawdzić czy napięcie i częstotliwość sieci elektrycznej odpowiadają tym oznaczonym w "Tabliczce znamionowej" (patrz rozdz. 1 - 8.8).
- sprawdzić czy dźwignia wyłącznika i wyłącznik bezpieczeństwa posiadają swobodę ruchu, bez konieczności użycia siły, oraz czy po ich zwolnieniu wrócą automatycznie i szybko do pozycji neutralnej;
- sprawdzić czy nie są zapchane przejścia powietrza chłodzącego;
- sprawdzić czy przewód zasilania i przedłużacz nie są uszkodzone;
- sprawdzić czy uchwyty i osłony maszyny będą czyste i suche, właściwie zamontowane i stabilnie przymocowane do maszyny;
- sprawdzić czy nie są uszkodzone przyrządy tnące i obudowy;
- sprawdzić czy maszyna nie wykazuje oznak zużycia lub uszkodzeń spowodowanych uderzeniami lub innymi przypadkami oraz przeprowadzić niezbędne naprawy.

### 2. POŁĄCZENIA ELEKTRYCZNE

**⚠ OSTRZEŻENIE!** *Wilgoć i elektryczność wykluczają się.*

- *Manipulowanie i podłączanie przewodów elektrycznych muszą być wykonywane na sucho.*
- *Nigdy nie dotykać gniazdka prądu lub przewodu z mokrym obszarem (kałuża mokry teren).*
- *Zasilac kosiarkę dyferencjałem (RCD - Residual Current Device) prądem o natężeniu nie większym niż 30 mA.*

Przewody przedłużacza muszą być jakości nie niższej niż typ **H07RN-F** lub **H07VV-F** o minimalnym przekroju 1,5 mm<sup>2</sup> i o zalecanej długości maksymalnej 30 m.

Nie trzymać przewodu zwiniętego podczas pracy, w celu uniknięcia przegrzania się go.

**⚠ OSTRZEŻENIE!** *Stałe podłączenie jakiegokolwiek aparatu elektrycznego do sieci elektrycznej budynku musi być wykonane przez wykwalifikowanego elektryka, zgodnie z obowiązującymi przepisami. Nieprawidłowe podłączenie może spowodować poważne szkody osobiste, wraz ze śmiercią.*

## 6. URUCHOMIENIE - ZATRZYMANIE SILNIKA

### URUCHOMIENIE SILNIKA (Rys. 2)

Przed uruchomieniem silnika:

- Zaczepić przewód przedłużacza (1) do blokady przewodu znajdującej się na tylnym uchwycie.
- Połączyć NAJPIERW wtyczkę przewodu zasilania (2) z przedłużaczem (3) a NASTĘPNIE przedłużacz z gniazdkiem prądu (4).
- Zdjąć osłonę noża.
- Upewnić się, że nóż nie dotyka ziemi czy innych przedmiotów.
- Upewnić się, że uchwyt jest zablokowany w pozycji centralnej (tylko HTM 60).

W celu rozruchu silnika:

1. Uchwycić mocno urządzenie dwiema rękami.
2. Naciśnąć wyłącznik bezpieczeństwa (5) i uruchomić wyłącznik (6).

**ZAGROŻENIE!** *Rozruch i utrzymanie w ruchu silnika jest możliwe tylko wtedy, gdy oba wyłączniki są uruchomione. Zwalniając jeden z dwóch wyłączników, silnik zatrzymuje się.*

### ZATRZYMANIE SILNIKA (Rys. 2)

W celu zatrzymania silnika:

- Zwolnić wyłączniki (5) i (6).
- Odłączyć NAJPIERW przedłużacz (3) z gniazdka prądu (4) a NASTĘPNIE przewód zasilania (2) urządzenia od przedłużacza (3).

**ZAGROŻENIE!** *Powstawanie iskier, które występuje przy zatrzymaniu silnika, w pobliżu otworów wentylacyjnych, jest absolutnie normalne i nie powoduje szkody dla sprzętu.*

## 7. UŻYTKOWANIE URZĄDZENIA

**! OSTRZEŻENIE!** *Dla bezpieczeństwa waszego i innych osób:*

- 1) *Nie używać maszyny bez wcześniejszego uważnego zapoznania się z instrukcją. Zapoznać się dokładnie z systemem sterowania i właściwym sposobem użytkowania urządzenia. Nauczyć się natychmiastowo zatrzymywać silnik.*
- 2) *Używać maszyny do celów, do których została przeznaczona, to znaczy "do cięcia i regulacji żywopłotów, złożonych z krzewów z gałęziami o zredukowanych rozmiarach". Jakiegokolwiek inne zastosowanie może okazać się niebezpieczne lub uszkodzić kosiarkę. Stanowią niewłaściwe użycie maszyny (czynności podane przykładowo, ale nie tylko):*
  - ścinanie trawy wogóle, a w szczególności w pobliżu niskich krawężników
  - rozdrabnianie materiałów do kompostowania
  - prace przycinania;
  - używanie maszyny do cięcia materiałów o pochodzeniu nieroślinnym;
  - używanie maszyny jednocześnie przez więcej niż jedną osobę.
- 3) *Pozostałe zagrożenia: pomimo, że wszystkie przepisy bezpieczeństwa są przestrzegane, mogą zaistnieć pewne dodatkowe zagrożenia, których nie można wykluczyć. Od rodzaju i konstrukcji maszyny, potencjalne przewidywane zagrożenia mogą być następujące:*
  - Kontakt z zębami tnącymi nie osłoniętymi.
  - Wciągnięcie palców lub dłoni w ruchome ostrze tnące.
  - Niespodziewane i nagłe ruchy ostrza tnącego.
  - Odrzuty fragmentów, które mogą uszkodzić wzrok.
  - Uszkodzenie słuchu, jeśli nie używa się żadnych ochrony akustycznych .
- 4) *Nie zapominać, iż operator lub użytkownik jest odpowiedzialny za wypadki lub nieprzewidziane okoliczności w stosunku do osób postronnych lub ich stanu posiadania.*
- 5) *Zakładać odpowiednią odzież podczas pracy. Wasz Sprzedawca może dostarczyć wam informacji dotyczących najbardziej odpowiedniego sprzętu ochronnego w celu zapewnieniem bezpieczeństwa podczas pracy.*
- 6) *Wykonywać pracę wyłącznie przy świetle dziennym lub dobrym oświetleniu sztucznym.*
- 7) *Sprawdzić dokładnie całą przestrzeń do pracy i usunąć to wszystko, co mogłoby zostać odrzucone przez maszynę lub spowodować uszko-*

dzienie części tnącej maszyny (gałęzie, druty żelazne, ukryte przewody, itp.).

- 8) **Unikać, aby przyrząd tnący dotknął przewodu elektrycznego. Używać blokady przewodu w celu uniknięcia przypadkowego odłączenia się przewodu, gwarantując jednocześnie prawidłowe usadzenie w gniazdku bez forsowania. Nigdy nie dotykać przewodu elektrycznego pod napięciem lub, gdy ma złą izolację. Jeżeli przedłużacz zostanie uszkodzony podczas użycia, nie dotykać przewodu i odłączyć natychmiast przedłużacz z sieci elektrycznej.**
- 9) **Zwracać uwagę na prawdopodobne upadanie materiału wyrzucanego przez przyrząd tnący.**
- 10) **Zatrzymać silnik i odłączyć urządzenie z sieci elektrycznej:**
- za każdym razem, kiedy urządzenie jest pozostawione bez nadzoru;
  - przed kontrolą, czyszczeniem lub dokonaniem prac na maszynie;
  - po uderzeniu o jakiś twardy przedmiot. Sprawdzić ewentualne uszkodzenia i dokonać potrzebnych napraw przed powtórny użytkowaniem urządzenia;
  - jeśli urządzenie znacznie drgać w nieprawidłowy sposób: w takim wypadku natychmiast znaleźć przyczynę drgań i zadbać o wykonanie koniecznego przeglądu w Specjalistycznym serwisie;
  - kiedy urządzenie nie jest używane.
- 11) **Trzymać zawsze ręce i stopy daleko od przyrządu tnącego, szczególnie podczas uruchamiania silnika.**

**WAŻNE** Pamiętaj zawsze, że elektryczna kosiarka do żywopłotów stosowana w niewłaściwy sposób, może zakłócać spokój innym osobom. Dla poszanowania innych osób i środowiska naturalnego:

- Unikać używania maszyny w miejscach i godzinach, w których praca może zakłócać spokój.
- Przestrzegać skrupulatnie lokalnych przepisów dotyczących usuwania materiału pozostałego po cięciu.
- Dla uniknięcia ryzyka wywołania pożaru nie wolno pozostawiać maszyny z rozgrzanym silnikiem pomiędzy liśćmi lub suchą trawą.
- Przestrzegać skrupulatnie lokalnych przepisów dotyczących usuwania zniszczonych części czy jakichkolwiek innych elementów zanieczyszczających środowisko.

**OSTRZEŻENIE!** Przedłużone poddawanie się wibracjom może spowodować zranienia i zaburzenia neurologiczno-naczyniowe (znane również

jako "fenomen Raynauda" lub "biała ręka") przede wszystkim u cierpiących na zaburzenia krążenia. Oznaki mogą dotyczyć rąk, nadgarstków oraz palców i charakteryzują się utratą czucia, mrowieniem, świerzbieniem, bólem, utratą barwy lub zmienioną strukturą skóry. Efekty te mogą ulec wzmoczeniu wskutek niskiej temperatury otoczenia i/lub zbyt mocny uścisk uchwytu. Przy pojawieniu się tych oznak należy zredukować czas użytkowania maszyny i skonsultować się z lekarzem.

## 1. SPOSOBY UŻYTKOWANIA MASZYNY



**Podczas cięcia maszyna zawsze musi być trzymana mocno dwoma rękami.**

**OSTRZEŻENIE!** Zatrzymać natychmiast silnik jeżeli noże zablokują się podczas pracy lub jeżeli zaplątają się w gałęzie żywopłotu.

## 2. REGULACJA UCHWYTU (Rys. 3)

Uchwyt tylni (1) może przyjąć 5 różnych pozycji względem urządzenia tnącego, celem jak najwygodniejszego przeprowadzania operacji wykończenia cięcia żywopłotów.

**UWAGA** Regulacja uchwytu musi zostać przeprowadzona przy wyłączonym silniku.

- Pociągnąć do tyłu sterownik odblokowujący (2).
- Przekręcić uchwyt tylni (1) do żądanej pozycji.
- Przed użytkowaniem maszyny upewnić się, że sterownik odblokowujący (2) powrócił do położenia wyjściowego i że uchwyt tylni jest stabilny.

**UWAGA** Sterownik odblokowujący może być uruchamiany tylko przy wyłączniku (3) zwolnionym. Wylącznik ten może być użyty, gdy sterownik odblokowujący powrócił do pozycji pracy i uchwyt znajduje się w jednym z 5 przewidzianych położeń.

**UWAGA** **OSTRZEŻENIE!** Podczas pracy uchwyt tylni musi być zawsze w pozycji pionowej, niezależnie od pozycji przyjętej przez urządzenie tnące (3).

## 3. TECHNIKI PRACY

Zawsze wskazane jest ścinanie najpierw części pionowych żywopłotu, a następnie części górnych.

- Cięcia pionowe (Rys. 4)



Cięcie musi być przeprowadzone przy ruchu w kształcie łuku od dołu do góry, trzymając nóż możliwie jak najdalej od ciała.

- **Cięcie poziome (Rys. 5)**

Najlepsze rezultaty osiąga się przy nożu delikatnie przechylonym ( $5^\circ - 10^\circ$ ) w stronę cięcia, przy ruchu w kształcie łuku i postępowaniu powolnym i niezmiennym, szczególnie w przypadku żywopłotów bardzo gęstych.

#### 4. SMAROWANIE NOŻY PODCZAS PRACY (Rys. 6)

Jeżeli urządzenie tnące zagrzeje się zbyt podczas pracy, należy posmarować wewnętrzne powierzchnie noży.

**⚠ OSTRZEŻENIE!** *Operacja ta musi być dokonana przy wyłączonym silniku i zatrzymanych nożach.*

#### 4. ZAKOŃCZENIE PRACY

Po zakończeniu pracy:

- Zatrzymać silnik jak wskazano wcześniej (Rozdz. 6).

**⚠ OSTRZEŻENIE!** *Przed odłączeniem urządzenia do jakiegokolwiek pomieszczenia odczekać, aż silnik ochłodzi się.*

*W celu obniżenia ryzyka pożaru, oczyścić urządzenie z pozostałości trawy, liści lub nadmiaru smaru; nie pozostawiać wewnątrz pomieszczenia zbiorników wypełnionych skoszonym materiałem.*

Po każdej sesji pracy, należy czyścić i smarować noże, aby zwiększyć ich wydajność i trwałość.

- Czyścić noże suchą ściereczką i używać szczotki, jeśli są bardzo brudne.
- Smarować noże specjalnym olejem, najlepiej nie zawierającym.

## 8. KONSERWACJA I PRZECHOWYWANIE

**⚠ OSTRZEŻENIE!** *Dla bezpieczeństwa waszego i innych osób:*

- Po każdym użytkowaniu, należy odłączyć maszynę od sieci zasilającej oraz sprawdzić ewentualne uszkodzenia.
- Właściwa konserwacja jest podstawowym elementem dla zachowania z upływem czasu wydajności i bezpieczeństwa użytkowania urządzenia.
- Utrzymywać dokręcone śruby i nakrętki, aby być pewnym, iż maszyna znajduje się zawsze w stanie gotowym do bezpiecznej eksploatacji.
- Nigdy nie używać maszyny, gdy jej części składowe są zużyte lub uszkodzone. Części uszkodzone muszą być wymienione, nigdy nie naprawiane.
- Należy stosować wyłącznie oryginalne części zamiennie. Części zamiennie o nieodpowiedniej jakości mogą uszkodzić urządzenie lub stanowić zagrożenie bezpieczeństwa użytkownika.

**⚠ OSTRZEŻENIE!** *Podczas czynności konserwacyjnych, odłączyć urządzenie z sieci elektrycznej.*

#### 1. CHŁODZENIE SILNIKA

Aby uniknąć przegrzania się i uszkodzenia silnika, kratki zasysające powietrze do ochładzania muszą być zawsze utrzymane w czystości i wolne od trocin i odpadków.

#### 2. KONSERWACJA I OSTRZENIE NOŻA

**⚠ OSTRZEŻENIE!** *Sprawdzać okresowo czy noże nie są pogięte lub uszkodzone i czy grzebień stały noża jest nienaruszony.*

Nie jest konieczna jakakolwiek regulacja odległości pomiędzy nożami, ponieważ luz jest określany w fabryce.

Gdy stosowane są zgodnie z instrukcją, noże nie wymagają żadnej konserwacji czy interwencji ostrzenia.

Ostrzenie konieczne jest tylko wtedy, gdy wydajność cięcia zmniejsza się, a gałęzie często ulegają zaplątaniu.

#### WAŻNE

*W razie konieczności, niezbędne jest, aby wszelkie interwencje na nożu zostały wykonane w serwisie specjalistycznym, który posiada najbardziej odpowiedni sprzęt i jest w stanie wykonać konieczne czynności bez obniżenia bezpieczeństwa maszyny.*

#### 3. PRZEWODY ELEKTRYCZNE

**⚠ OSTRZEŻENIE!** *Sprawdzać okresowo stan przewodów elektrycznych i wymienić je, gdy są zniszczone lub, gdy ich izolacja okaże się uszkodzona.*

Przewód zasilający maszyny, jeżeli jest uszkodzony, musi być wymieniony, wyłączając na część zamienną oryginalną, przez wykwalifikowanego elektryka.

#### 4. ZABIEGI SZCZEGÓLNE

Każda operacja konserwacyjna nie zawarta w tej instrukcji może zostać przeprowadzona tylko i wyłącznie przez waszego Sprzedawcę.

Zabiegi przeprowadzane przez nieodpowiednie serwisy lub osoby niekompetentne powodują utratę wszystkich udzielonych gwarancji.

#### 5. PRZECHOWYWANIE

Po każdorazowym zakończeniu pracy, wyczyścić dokładnie z kurzu i odpadków, naprawić lub wymienić uszkodzone części.

Maszyna musi być przechowywana w suchym miejscu, zabezpieczona przed niepogodą i z dala od miejsca przebywania dzieci.

## 9. AKCESORIA

W maszynie tej przewidziane jest użycie narzędzi tnących mających kod:

118800572/0 = SHT 500

118800573/0 = SHT 600

Biorąc pod uwagę ewolucję produktu, wyżej wymienione narzędzia mogą być zastąpione z czasem przez inne, o analogicznych cechach zamienności i bezpieczeństwa funkcjonowania.

**DICHIARAZIONE CE DI CONFORMITÀ** (Istruzioni Originali)  
(Direttiva Macchine 2006/42/CE, Allegato II, parte A)

1. **La Società:** ST. SpA – Via del Lavoro, 6 – 31033 Castelfranco Veneto (TV) – Italy
2. Dichiaro sotto la propria responsabilità, che la macchina: Tosasiepi portatile a motore, taglio / regolarizzazione siepe

- a) Tipo / Modello Base  
b) Mese/Anno di costruzione  
c) Matricola

SHT 500, SHT 600

d) Motore elettrico

3. È conforme alle specifiche delle direttive:

- MD: 2006/42/EC
- OND: 2000/14/EC, ANNEX V  
D. Lgs. 262/2002, ANNEX V (Italy)
- EMCD: 2014/30/EU
- RoHS II: 2011/65/EU

4. Riferimento alle Norme armonizzate:

EN 60745-1:2009+A11:2010  
EN 60745-2-15:2009+A1:2010  
EN 50581:2012

EN 55014-1:2006/A1:2009/A2:2011  
EN 55014-2:1997/A1:2001/A2:2008  
EN 61000-3-2:2014  
EN 61000-3-3:2013

	<b>SHT 500</b>	<b>SHT 600</b>	
g) Livello di potenza sonora misurato	92	95	dB(A)
h) Livello di potenza sonora garantito	98	98	dB(A)
k) Potenza installata	500	600	W

- m) Persona autorizzata a costituire il Fascicolo Tecnico:

ST. SpA  
Via del Lavoro, 6  
31033 Castelfranco Veneto (TV) - Italia

- n) Castelfranco V.to, 27.07.2017

Vice Presidente Quality & Customer Service  
Ing. Raimondo Hippoliti







**IT** • Il contenuto e le immagini del presente manuale d'uso sono stati realizzati per conto di ST. SpA e sono tutelati da diritto d'autore – E' vietata ogni riproduzione o alterazione anche parziale non autorizzata del documento.

**BG** • Съдържанието и изображенията в настоящото ръководство са извършени за ST. SpA и са защитени с авторски права – Забранява се всяко неотторизирано възпроизвеждане или промяна, дори и отчасти на документа.

**BS** • Sadržaj i slike iz ovog korisničkog priručnika napravljeni su isključivo za ST. SpA i zaštićeni su autorskim pravima – zabranjena je svaka neovlaštena reprodukcija ili izmjena dokumenta, djelomično ili u potpunosti.

**CS** • Obsah a obrázky v tomto návodu k použití byly zpracovány jménem společnosti ST. SpA a jsou chráněny autorským právem – Reprodukce či nepovolené pozměňování tohoto dokumentu, a to i částečně, je zakázáno.

**DA** • Indhold og illustrationer i denne vejledning er blevet skabt på vegne af ST. SpA og er beskyttet af ophavsret – Enhver gengivelse eller ændring, også delvis, af dokumentet uden autorisation hertil er forbudt.

**DE** • Inhalt und Bilder dieser Bedienungsanleitung wurden im Namen von ST. SpA erstellt und sind urheberrechtlich geschützt – Jede nicht genehmigte Vervielfältigung oder Veränderung, auch auszugsweise, dieses Dokuments ist verboten.

**EL** • Το περιεχόμενο και οι εικόνες στο παρόν εγχειρίδιο χρήσης δημιουργήθηκαν για λογαριασμό της εταιρείας ST. SpA και προστατεύονται από πνευματικά δικαιώματα – Απαγορεύεται οποιαδήποτε αναπαραγωγή ή τροποποίηση, έστω και μερική, του εγχειρίδιου χωρίς έγκριση.

**EN** • The content and images in this User Manual were produced expressly for ST. SpA and are protected by copyright – any unauthorised reproduction or modification to the document, either partially or in full, is prohibited.

**ES** • El contenido y las imágenes del presente manual de uso han sido creados por ST. SpA y están protegidos por los derechos de autor – Se prohíbe toda reproducción o modificación o modificación, incluso parcial, no autorizada del documento.

**ET** • Käesoleva kasutusjuhendi sisu ja kujutised on toodetud konkreetselt ettevõttele ST. SpA ja neile rakendud autorikaitseseadus – dokumenti igasugune osaline või täielik ilma loata reprodutseerimine või muutmine on keelatud.

**FI** • Tämän käyttöoppaan sisältö ja kuvat on valmistettu ST. SpA -yhtiön toimesta ja niitä suojaa tekijänoikeuslaki. – Asiakirjan kaikenlainen kopioiminen tai muuttaminen, osittainkin, on kielletty ilman erityistä lupaa.

**FR** • Le contenu et les images du présent manuel d'utilisation ont été réalisés pour le compte de ST. SpA et sont protégés par un droit d'auteur - Toute reproduction ou modification non autorisée, même partielle, du document, est interdite.

**HR** • Sadržaj i slike u ovom priručniku za uporabu izrađeni su za tvrtku ST. SpA te su obuhvaćeni autorskim pravima – Zabranjuje se neovlašteno umnožavanje ili prilagodba, djelomična ili u cijelosti, ovog dokumenta.

**HU** • Ennek a használati útmutatónak a tartalma és a benne szereplő képek kizárólag a ST. SpA számára készültek és szerzői joggal védettek – tilos a dokumentum bármely részének vagy egészének engedély nélküli sokszorosítása és módosítása.

**LT** • Šio naudotojo vadovo turinys ir paveikslėliai skirti tik „ST. SpA“ ir yra saugomi autorių teisėmis – dokumentą atgaminti ar modifikuoti, visiškai arba iš dalies, yra draudžiami.

**LV** • Šis lietotāja rokasgrāmatas saturs un attēli ir veidoti tikai ST. SpA un ir aizsargāti ar autortiesībām. Jebkāda dokumenta vai tā daļas prettiesiska kopēšana vai pārveide ir stingri aizliegta.

**MK** • Содржината и сликите во Упатството за корисникот се подготвени исклучиво за ST. SpA и се заштитени со авторски права – забрането е секое делумно или целосно неовластено репродуцирање или измена на документот.

**NL** • De inhoud en de afbeeldingen van deze gebruikshandleiding werden gerealiseerd voor rekening van ST. SpA en zijn beschermd door het auteursrecht – Elke niet-geautoriseerde reproductie of wijziging, ook gedeeltelijke, van het document is verboden.

**NO** • Innholdet og bildene i denne brukerveiledningen er utført på oppdrag fra ST. SpA og er beskyttet ved opphavsrett - Enhver gjengivelse eller endring, selv kun delvis, er forbudt.

**PL** • Treść oraz ilustracje zawarte w niniejszej instrukcji obsługi powstały na zlecenie spółki ST. SpA i są chronione prawami autorskimi – Zabrania się wszelkiego kopiowania bądź modyfikowania, także częściowego, niniejszego dokumentu bez uzyskania stosownej zgody.

**PT** • As imagens e os conteúdos contidos no presente Manual do Utilizador foram expressamente criados para uso exclusivo da ST. SpA, encontrando-se protegidos por direitos de autor. Qualquer tipo de reprodução ou alteração, parcial ou integral, não autorizadas deste Manual estão expressamente proibidas.

**RO** • Conținutul și imaginile din manualul de utilizare de față au fost realizate în numele ST. SpA și sunt protejate de drepturi de autor – Este interzisă orice reproducere sau modificare chiar și parțială neautorizată a documentului.

**RU** • Тесты и изображения, содержащиеся в настоящем руководстве, были созданы в интересах ST. SpA и защищены авторскими правами – Любое несанкционированное воспроизведение или изменение документа запрещено.

**SK** • Obsah a obrázky v tomto návode na používanie boli spracované menom spoločnosti ST. SpA a sú chránené autorským právom – Reprodukcie či nepovolené pozměňovanie tohto dokumentu, a to aj čiastočne, je zakázané.


**SL** • Vsebine in slike v tem uporabniškem priručniku so izdelane za podjetje ST. SpA in so zaščitene z avtorskimi pravicami – vsakršno nepooblaščenno razmnoževanje ali spreminjanje dokumenta, v celoti ali delno, je prepovedano.

**SR** • Sadržaj i slike ovog priručnika za upotrebu su napravljeni u ime ST. SpA i zaštićeni su autorskim pravima – Zabranjena je svaka potpuna ili delimična reprodukcija ili izmena dokumenta bez odobrenja.

**SV** • Innehållet och bilderna i denna användarhandbok har framställts för ST. SpA och skyddas av upphovsrätt – all form av reproduktion eller ändring, även partiell, som inte auktoriserats är förbjuden.

**TR** • Bu Kullanıcı Kilavuzundaki içerik ve resimler açığa ST. SpA için üretilmiştir ve telif hakkı ile korunmaktadır – dokümanın izinsiz olarak tamamen ya da kısmen herhangi bir şekilde çoğaltılması ya da değiştirilmesi yasaktır.



.....	
Type: .....	 LWA ..... dB
..... -s/n ..... -Art.N .....	
