

FS 55

STIHL



2 - 37 Instrukcja użytkowania



Spis treści

1	Wprowadzenie do niniejszej Instrukcji użytkownika.....	2
2	Wskazówki dotyczące bezpieczeństwa i techniki pracy.....	2
3	Dozwolone kombinacje narzędzi tnących, osłon, uchwytów i pasów uprząży nośnej.	11
4	Montowanie uchwytu dwuręcznego.....	12
5	Montowanie uchwytu obwiedniowego.....	13
6	Montowanie ucha zawiesia.....	15
7	Montowanie urządzeń ochronnych.....	16
8	Zamontowanie narzędzia tnącego.....	17
9	Paliwo.....	18
10	Tankowanie paliwa.....	20
11	Zakładanie pasa uprząży nośnej.....	20
12	Wyważanie urządzenia.....	21
13	Uruchamianie i wyłączanie silnika.....	22
14	Transport urządzenia.....	26
15	Wskazówki dotyczące eksploatacji.....	26
16	Czyszczenie filtra powietrza.....	27
17	Regulacja gaźnika.....	27
18	Świeca zapłonowa.....	28
19	Charakterystyka pracy silnika.....	29
20	Przechowywanie urządzenia.....	29
21	Ostrzenie metalowych narzędzi tnących.....	29
22	Konserwacja głowicy koszącej.....	30
23	Badanie stanu technicznego i obsługa techniczna przez fachowego dystrybutora.....	31
24	Wskazówki dotyczące przeglądów technicznych i konserwacji.....	31
25	Ograniczanie zużycia eksploatacyjnego i unikanie uszkodzeń.....	33
26	Zasadnicze podzespoły urządzenia.....	33
27	Dane techniczne.....	34
28	Wskazówki dotyczące napraw.....	35
29	Utylizacja.....	35
30	Deklaracja zgodności UE.....	36
31	Deklaracja zgodności UKCA.....	36

1 Wprowadzenie do niniejszej Instrukcji użytkownika

1.1 Piktogramy

Wszystkie piktogramy, które zostały zamieszczone na urządzeniu, zostały objaśnione w niniejszej instrukcji użytkownika.

W zależności od urządzenia oraz jego wyposażenia na urządzeniu mogą zostać zastosowane następujące symbole graficzne.



Zbiornik paliwa; mieszanka paliwowa z benzyny i oleju silnikowego



Nacisnąć zawór dekompresyjny



Ręczna pompa paliwowa



Pompowanie ręczną pompą paliwową



Tuba ze smarem



Prowadnik zasysanego powietrza: eksploatacja w warunkach letnich



Prowadnik zasysanego powietrza: eksploatacja w warunkach zimowych



Ogrzewanie uchwytu

1.2 Oznaczenie akapitów



OSTRZEŻENIE

Ostrzeżenie przed zagrożeniem wypadkiem lub odniesieniem obrażeń przez osoby oraz przed ciężkimi szkodami na rzeczach.

WSKAZÓWKA

Ostrzeżenie przed uszkodzeniem urządzenia lub jego poszczególnych podzespołów.

1.3 Rozwój techniczny

Firma STIHL prowadzi stałe prace nad dalszym rozwojem technicznym wszystkich maszyn i urządzeń; dlatego zastrzega się prawo do wprowadzania zmian zakresu dostawy w przedmiocie formy, techniki oraz wyposażenia.

W związku z powyższym wyklucza się prawo do zgłaszania roszczeń na podstawie informacji oraz ilustracji zamieszczonych w niniejszej instrukcji użytkownika.

2

Wskazówki dotyczące bezpieczeństwa i techniki pracy



Przy pracy tym urządzeniem niezbędne jest zastosowanie szczególnych środków ostrożności, gdyż narzędzie tnące porusza się z bardzo wysoką prędkością obrotową.



Przed pierwszym użyciem urządzenia należy dokładnie przeczytać całą instrukcję obsługi. Instrukcję należy przechowywać w bezpiecznym miejscu. Nieprzestrzeganie instrukcji obsługi może stwarzać śmiertelne niebezpieczeństwo.

Należy stosować się do lokalnych przepisów bezpieczeństwa, np. przepisów BHP, przepisów wydanych przez odpowiednie instytucje itp.

Osoby, które nie pracowały dotąd urządzeniem, powinny poprosić sprzedawcę lub inną kompetentną osobę o zademonstrowanie bezpiecznej obsługi urządzenia lub wziąć udział w szkoleniu.

Osobom niepełnoletnim nie wolno używać urządzenia. Wyjątek stanowią osoby powyżej 16 roku życia odbywające praktyki zawodowe.

Nie pozwól na zbliżanie się dzieci, zwierząt i osób postronnych.

Nieużywane urządzenie należy odstawić w taki sposób, aby nie stanowiło dla nikogo zagrożenia. Zabezpieczyć urządzenie przed użyciem przez osoby nieupoważnione.

Użytkownik ponosi odpowiedzialność za spowodowanie wypadku lub wywołanie zagrożenia dla innych osób oraz ich majątku.

Urządzenie można udostępniać lub wypożyczać wyłącznie osobom, które znają dany model i jego obsługę. Wraz z urządzeniem przekazać instrukcję obsługi.

Czas użytkowania urządzeń emitujących hałas może zostać ograniczony przepisami ogólnokrajowymi lub lokalnymi.

Osoba używająca urządzenia musi być wypočetą, zdrowa i w dobrej kondycji.

Osoby, które ze względów zdrowotnych nie mogą wykonywać prac związanych z dużym wysiłkiem fizycznym, muszą skonsultować z lekarzem możliwość pracy urządzeniem.

Informacja dla osób z wszczepionym rozrusznikiem serca: Układ zapiłonowy urządzenia wytwarza pole magnetyczne o niewielkim natężeniu. Nie można całkowicie wykluczyć wpływu urządzenia na niektóre rodzaje rozruszników serca. W celu uniknięcia ryzyka zdrowotnego firma STIHL zaleca zasięgnięcie opinii lekarza i producenta rozrusznika.

Nie wolno pracować urządzeniem po spożyciu alkoholu, leków osłabiających zdolność reakcji lub narkotyków.

Urządzenie w zależności od przeznaczonych do niego narzędzi tnących należy stosować wyłącznie do koszenia trawy, wycinania zarośli, chwastów, niewielkich drzew oraz innych podobnych materiałów.

Nie używać urządzenia do innych celów – **niebezpieczeństwo wypadku!**

Stosować wyłącznie narzędzia tnące i akcesoria dopuszczone przez firmę STIHL do danego urządzenia lub technicznie równorzędne. W razie wątpliwości należy skonsultować się z autoryzowanym dealerm. Stosować wyłącznie wysokiej jakości narzędzia i akcesoria. W przeciwnym razie może dojść do wypadku lub uszkodzenia urządzenia.

Firma STIHL zaleca stosowanie wyłącznie oryginalnych narzędzi i akcesoriów STIHL. Są one dostosowane optymalnie do produktu oraz wymagań użytkownika.

Nie dokonywać żadnych modyfikacji w urządzeniu. Mogłyby to spowodować pogorszenie bezpieczeństwa. Firma STIHL nie odpowiada za szkody osobowe i rzeczowe powstałe wskutek używania niedopuszczonych akcesoriów.

Nie czyścić urządzenia myjką ciśnieniową. Ostry strumień wody może uszkodzić elementy urządzenia.

Oslona urządzenia nie chroni użytkownika przed wszystkimi przedmiotami (np. kamienie, szkło, drut itp.), jakie mogą zostać odrzucone przez narzędzie tnące. Wyrzucone przedmioty mogą się odbić o inne powierzchnie i dopiero wtedy uderzyć w użytkownika.

2.1 Odzież i wyposażenie

Nosić przepisową odzież i wyposażenie.



Odzież musi spełniać funkcję ochronną, lecz nie może krępować ruchów. Odzież powinna przylegać do ciała. Może to być kombinezon, nie należy nosić fartucha



Nie nosić odzieży, która mogłaby się zaplać w drewno, krzaki lub ruchome elementy urządzenia. Nie nosić również szali, krawatów ani biżuterii. Długie włosy należy związać i zabezpieczyć w taki sposób, aby nie sięgały ramion.



Nosić obuwie ochronne z cholewkami, stalowymi podnoskami i antypoślizgową podeszwą.

Tylko przy stosowaniu główek koszących alternatywnie można nosić obuwie ochronne z antypoślizgową podeszwą.



OSTRZEŻENIE



Aby zmniejszyć niebezpieczeństwo obrażeń oczu, nosić ciasno przylegające okulary ochronne zgodne z normą EN 166. Zwracać uwagę na prawidłowe założenie okularów ochronnych.

Nosić osłonę twarzy, uważając na jej prawidłowe założenie. Sama osłona twarzy nie stanowi wystarczającej ochrony oczu.

Nosić „indywidualną” ochronę przed hałasem, np. stopery do uszu.

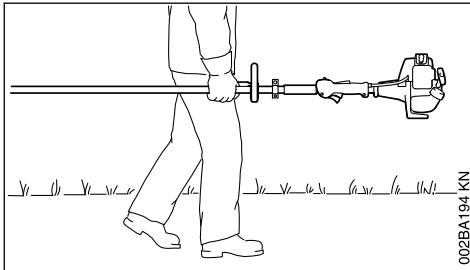
Podczas wycinki drzew, prac w wysokich zaroślach oraz w przypadku niebezpieczeństwa spadania przedmiotów należy nosić kask ochronny.



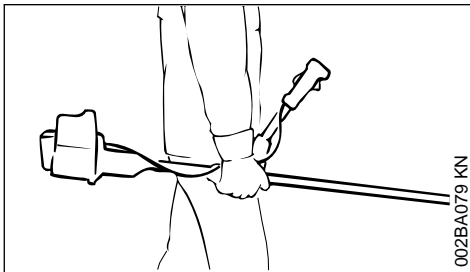
Nosić solidne rękawice robocze z wytrzymałego materiału (np. ze skóry).

Firma STIHL oferuje szeroki wybór środków ochrony indywidualnej.

2.2 Transport urządzenia



002BA194 KN



002BA079 KN

Zawsze wyłączać silnik.

Urządzenie przenosić zawieszona na szelkach lub trzymając je za wysięgnik.

Metalowe narzędzie tnące należy zabezpieczyć przed dotknięciem, także przy transporcie na niewielkich odległościach – patrz również „Transport urządzenia”.



Nie dotykać rozgrzanych elementów urządzenia i przekładni – **niebezpieczeństwo poparzenia!**

Podczas transportu samochodem zabezpieczyć urządzenie przed przewróceniem, uszkodzeniem oraz wyciekami paliwa.

2.3 Tankowanie



Benzyna jest materiałem szczególnie łatwopalnym – należy pozostawać z dala od źródeł otwartego ognia, nie rozlewać paliwa i nie palić tytoniu.

Przed tankowaniem wyłączyć silnik urządzenia.

Nie tankować urządzenia przy rozgrzanym silniku – paliwo może się przelać – **niebezpieczeństwo pożaru!**

Korek wlewu paliwa otwierać ostrożnie, aby powoli zredukować ciśnienie w zbiorniku i zapobiec rozpryskaniu paliwa.

Paliwo należy tankować tylko w miejscach o dobrej cyrkulacji powietrza. W przypadku rozlania paliwa należy natychmiast wyczyścić urządzenie. Nie dopuścić do rozlania paliwa na odzież, w przeciwnym razie natychmiast przebrać ubranie.



Po zakończeniu tankowania należy jak najmocniej dokręcić korek wlewu.

W ten sposób zmniejsza się ryzyko samoczynnego otwarcia korka wskutek drgań silnika oraz wycieku paliwa.

Zwracać uwagę na nieszczelności – w przypadku wycieku paliwa nie uruchamiać silnika – **zagrożenie życia wskutek poparzenia!**

2.4 Przed uruchomieniem

Skontrolować bezpieczny stan urządzenia zgodnie z odpowiednimi rozdziałami z instrukcji obsługi:

- Sprawdzić szczelność układu paliwowego, zwłaszcza widocznych elementów, takich jak korek wlewu paliwa, połączenia węży, ręczna pompka paliwowa (jeśli występuje). W przypadku nieszczelności lub uszkodzenia nie uruchamiać silnika – **niebezpieczeństwo pożaru!** Przed uruchomieniem przekazać urządzenie do naprawy autoryzowanemu dealerowi

- Sprawdzić, czy została zastosowana dozwolona kombinacja narzędzia tnącego, osłony, uchwytu i szelek oraz czy wszystkie elementy zostały prawidłowo zamontowane
- Przelącznik wielofunkcyjny / wyłącznik STOP można łatwo przesunąć do pozycji **STOP** lub **0**
- Blokada dźwigni gazu (jeśli występuje) oraz dźwignia gazu muszą poruszać się swobodnie
 - dźwignia gazu musi samoczynnie powracać do pozycji biegu jałowego
- Sprawdzić dobre osadzenie wtyczki przewodu zapłonowego. W przypadku poluzowanej wtyczki może wystąpić iskrzenie, co może spowodować zapłon ulatniającej się mieszanki paliwowo-powietrznej – **niebezpieczeństwo pożaru!**
- Sprawdzić prawidłowe zamontowanie, dobre osadzenie i nienaganny stan narzędzia tnącego i przystawki
- Sprawdzić stan i stopień zużycia osłon (np. osłony narzędzia tnącego, osłony dolnej noża). Wymienić uszkodzone elementy. Nie używać urządzenia z uszkodzoną osłoną lub zużytą osłoną dolną noża (niewidoczne napisy i strzałki)
- Nie wprowadzać żadnych modyfikacji w elementach obsługowych lub zabezpieczeniach
- Aby zapewnić bezpieczne prowadzenie urządzenia, uchwyty muszą być czyste i suche, wolne od oleju i innych zanieczyszczeń
- Szelki i uchwyt(-y) ustawić odpowiednio do wzrostu użytkownika. Patrz rozdział „Zakładanie szelek” i „Wyważanie urządzenia”

Urządzenie może być używane tylko w bezpiecznym stanie – **niebezpieczeństwo wypadku!**

Na wypadek zagrożenia przy używaniu szelek należy ćwiczyć szybkie zrzucanie urządzenia. Podczas ćwiczenia nie zrzucać urządzenia bezpośrednio na ziemię, aby uniknąć uszkodzeń.

2.5 Uruchamianie silnika

Silnik uruchamiać w odległości co najmniej 3 m od miejsca tankowania, nie w zamkniętym pomieszczeniu.

Silnik uruchamiać tylko na równym terenie, przyjmując prawidłową i stabilną postawę. Mocno przytrzymać urządzenie – narzędzie tnące nie może dotykać żadnych przedmiotów ani podłoża, gdyż podczas uruchamiania silnika może się ono poruszać.

Urządzenie obsługuje tylko jedna osoba. Nie pozwolić na zbliżanie się innych osób na odległość mniejszą niż 15 m także podczas urucha-

miania. **Niebezpieczeństwo obrażeń** wskutek uderzenia odrzuconymi przedmiotami!



Unikać kontaktu z narzędziem tnącym – **niebezpieczeństwo obrażeń!**



Nie uruchamiać urządzenia trzymając go w rękach! Postępować zgodnie z opisem z instrukcji obsługi. Narzędzie tnące obraca się jeszcze przez krótką chwilę po zwolnieniu dźwigni gazu – **efekt dobiegu pod wpływem sił bezwładności!**

Sprawdzić bieg jałowy silnika. Po zwolnieniu dźwigni gazu na biegu jałowym narzędzie tnące musi się zatrzymać.

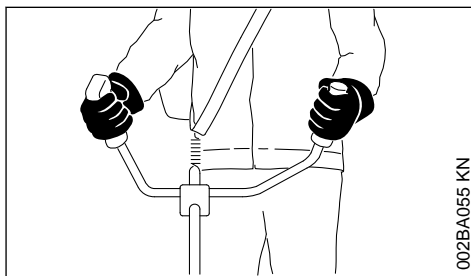
Nie kierować gorącego strumienia spalin w stronę materiałów łatwopalnych (np. trociny, kora, sucha trawa czy paliwo), nie dotykać ich rozgrzaną powierzchnią tłumika – **niebezpieczeństwo pożaru!**

2.6 Trzymanie i prowadzenie urządzenia

Urządzenie należy zawsze trzymać obydwojma rękami za uchwyty.

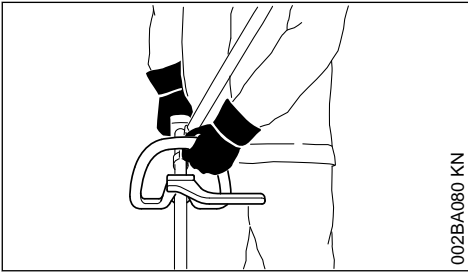
Przyjąć prawidłową i stabilną postawę ciała.

2.6.1 Wersje z uchwytem dwuręcznym



Prawą dłońią chwycić za rękojeść manipulacyjną, a lewą dłońią za rurę uchwytu.

2.6.2 Wersje z uchwytem obwiedniowym



W wersjach z uchwytem obwiedniowym i uchwytem obwiedniowym z pałąkiem (ogranicznik kroku) lewa dłoń spoczywa na uchwycie obwiedniowym, prawa na uchwycie manipulacyjnym – dotyczy to także osób leworęcznych.

2.7 Podczas pracy

Przyjąć prawidłową i stabilną postawę ciała.

W razie wystąpienia zagrożenia lub niebezpieczeństwa należy natychmiast wyłączyć silnik – przesunąć przełącznik wielofunkcyjny/przełącznik do pozycji **STOP** lub **0**.



Od rzucane na dużą odległość przedmioty w miejscu użytkowania urządzenia mogą spowodować wypadek. Dlatego w promieniu 15 m nie może przebywać żadna dodatkowa osoba. Taką samą odległość należy zachować od przedmiotów (np. pojazdów, szyb okiennych itd.) – **niebezpieczeństwo szkód materialnych!** Zagrożenia nie można wykluczyć nawet w przypadku zachowania zalecanego odstepu 15 m.

Zwrócić uwagę na prawidłową regulację biegu jałowego, po zwolnieniu dźwigni gazu narzędzie tnące powinno przestać się obracać.

Systematycznie kontrolować regulację biegu jałowego i w razie potrzeby skorygować. Jeżeli narzędzie tnące porusza się podczas pracy silnika na biegu jałowym, urządzenie musi zostać naprawione w autoryzowanym serwisie. Zalecamy korzystanie z serwisu autoryzowanego dealera STIHL.

Zachować ostrożność na śliskich i mokrych nawierzchniach, na śniegu, na pochyłościach, na nierównym terenie itp. – **niebezpieczeństwo poślizgnięcia!**

Zwracać uwagę na przeszkody: pieńki, korzenie – **niebezpieczeństwo potknięcia!**

Pracować tylko stojąc na ziemi, nie pracować z niestabilnych miejsc, na drabinie lub podeście roboczym.

W przypadku pracy z ochronnikami słuchu należy zachować szczególną ostrożność i uwagę, ponieważ można wtedy nie usłyszeć dźwięków ostrzegawczych (okrzyki ostrzegawcze, sygnały alarmowe itp.).

W odpowiednim czasie robić przerwy w pracy, aby zapobiec zmęczeniu i utracie sił – **niebezpieczeństwo wypadku!**

Pracować spokojnie i rozważnie – tylko w warunkach dobrego oświetlenia i dobrej widoczności. Nie powodować zagrożenia dla innych osób.



Z chwilą uruchomienia silnik wytwarza trujące spaliny. Gazy zawarte w spalinach mogą być niewidoczne i bez zapachu, a także zawierać niedopalone węglowodory i benzol. Nie używać urządzenia w zamkniętych lub niewystarczająco wentylowanych pomieszczeniach – dotyczy to także urządzeń wyposażonych w katalizator.

Podczas pracy w rowach, obniżeniach, wykopach lub warunkach ograniczonej przestrzeni należy stale zwracać uwagę na wystarczającą wymianę powietrza – **niebezpieczeństwo śmiertelnego zatrucia spalinami!**

W razie wystąpienia nudności, bólu głowy, zaburzeń widzenia (np. zawężenia pola widzenia), zaburzeń słuchu, zawrotów głowy, pogorszenia koncentracji, należy natychmiast przerwać pracę – powyższe objawy mogą być spowodowane między innymi przez wysokie stężenie spalin – **niebezpieczeństwo wypadku!**

Używać urządzenia w sposób powodujący jak najmniejszą emisję hałasu i spalin. Nie pozostawiać urządzenia z włączonym bez potrzeby silnikiem, dodawać gazu tylko podczas pracy.

Nie palić tytoniu w czasie pracy urządzeniem oraz w jego najbliższym otoczeniu – **niebezpieczeństwo pożaru!** Z układu paliwowego mogą wydobywać się łatwopalne opary benzyny.

Podczas pracy emitowane są pyły, opary i spaliny, które mogą stanowić zagrożenie dla zdrowia. W przypadku silnego zapylenia lub zadymienia należy stosować ochronę dróg oddechowych.

Jeżeli urządzenie zostało poddane nadmiernym obciążeniom (np. wskutek stosowania nadmiernej siły, uderzenia lub upadku), to przed ponownym uruchomieniem należy dokładnie sprawdzić

jego bezpieczny stan – patrz także rozdział „Przed uruchomieniem”.

Szczególną uwagę należy zwrócić na szczelność układu paliwowego oraz prawidłowe działanie urządzeń zabezpieczających. Nie wolno używać dalej urządzenia, które nie znajduje się w nienagannym stanie technicznym. W razie wątpliwości zwrócić się do autoryzowanego dealera.

Nie pracować w pozycji gazu rozruchowego – w tej pozycji dźwigni gazu nie można regulować prędkości obrotowej silnika.



Nie należy używać urządzenia bez osłony przeznaczonej do urządzenia i narzędzia tnącego – **niebezpieczeństwo obrażeń** przez wyrzucane przedmioty!



Sprawdzić teren pod kątem twardych przedmiotów, np. kamieni, metalowych elementów, które mogą zostać odrzucone nawet na odległość powyżej 15 m — **niebezpieczeństwo obrażeń!** Mogą one uszkodzić narzędzie tnące i inne przedmioty, np. zaparkowane samochody, szyby okienne (szkody materialne).

Zachować szczególną ostrożność w gęsto porośniętym terenie.

Podczas koszenia w wysokich zaroślach, pod krzewami i żywoplotami należy prowadzić narzędzie tnące na wysokości co najmniej 15 cm, aby nie powodować zagrożenia dla zwierząt.

Przed odłożeniem urządzenia należy wyłączyć silnik.

Regularnie i często kontrolować narzędzie tnące, również w przypadku zauważenia zmian:

- Wyłączyć silnik, przytrzymać urządzenie i poczekać do zatrzymania się narzędzia tnącego
- Sprawdzić stan i zamocowanie, zwrócić uwagę na pęknięcia
- Zwrócić uwagę na stan naostrzenia.
- Uszkodzone lub tępe narzędzia tnące należy natychmiast wymienić, także przy minimalnych pęknięciach

Uchwyt narzędzia tnącego należy regularnie czyścić z trawy i zarośli – usuwać osady w strefie narzędzia tnącego lub osłony.

Do wymiany narzędzia tnącego należy wyłączyć silnik – **niebezpieczeństwo obrażeń!**



Podczas pracy urządzenia przekładnia się nagrzewa. Nie dotykać przekładni – **niebezpieczeństwo poparzenia!**

Gdy obracające się narzędzie tnące trafi na kamień lub na inny twardy przedmiot, mogą pojawić się iskry, które mogą spowodować zapalenie łatwopalnych materiałów. Suche rośliny i gałęzie są również łatwopalne, szczególnie w gorących i suchych warunkach. W razie zagrożenia pożarowego nie używać narzędzi tnących w pobliżu łatwopalnych materiałów, suchych roślin lub gałęzi. Koniecznie skonsultować się z właściwym nadleśnictwem co do tego, czy występuje zagrożenie pożarowe.

2.8 Używanie głowic koszących

Oslonę narzędzia tnącego uzupełnić o elementy dodatkowe opisane w instrukcji obsługi.

Stosować wyłącznie osłonę z zamontowanym prawidłowo nożem, który obcina żyłkę tnącą na dozwoloną długość.

Przy regulacji żyłki w głowicach koszących z ręczną regulacją należy bezwzględnie wyłączyć silnik urządzenia – **niebezpieczeństwo obrażeń!**

Używanie urządzenia ze zbyt długą żyłką tnącą zmniejsza prędkość obrotową silnika. Wskutek ciągłego ślizgania się sprzęgła prowadzi to do przegrzewania i uszkodzenia ważnych elementów funkcyjnych (np. sprzęgła, elementów obudowy wykonanych z tworzyw sztucznych) – **niebezpieczeństwo obrażeń** np. przez narzędzie tnące obracające się na biegu jałowym!

2.9 Używanie metalowych narzędzi tnących

STIHL zaleca stosowanie oryginalnych metalowych narzędzi tnących firmy STIHL. Są one dostosowane optymalnie do urządzenia oraz wymagań użytkownika.

Metalowe narzędzia tnące poruszają się z bardzo wysoką prędkością. Powstają przy tym siły, które oddziałują bezpośrednio na urządzenie, na narzędzie oraz na cięty materiał.

Metalowe narzędzia tnące muszą być regularnie ostrzone zgodnie z instrukcją.

Naostrzone nierównomiernie metalowe narzędzia tnące są niewyważone, co może w ekstremalny sposób obciążać urządzenie – **niebezpieczeństwo pęknięcia!**

Stępione lub niefachowo naostrzone krawędzie tnące mogą prowadzić do zwiększenia obciążenia narzędzia tnącego – **niebezpieczeństwo obrażeń** przez pęknięte elementy!

Po każdym kontakcie metalowego narzędzia tnącego z twardymi przedmiotami (np. kamienie, skały, elementy metalowe) należy sprawdzić jego stan (np. czy nie ma pęknięć lub odkształceń). Zadziory lub inne widoczne nagromadzenia materiałów muszą zostać usunięte, ponieważ w trakcie pracy mogą się one w każdej chwili oderwać i zostać odrzucone – **niebezpieczeństwo obrażeń!**

Nie używać ani naprawiać uszkodzonych lub pękniętych narzędzi tnących. Nie należy ich spawać, prostować itp., ponieważ może to spowodować zmianę kształtu i niewyważenie.

Odrzucane części lub fragmenty narzędzia mogą prowadzić do **ciężkich obrażeń** osoby obsługującej lub osób trzecich!

W celu zredukowania wyżej wymienionych zagrożeń należy podczas eksploatacji metalowych narzędzi tnących zwrócić uwagę na to, aby narzędzia te w żadnym wypadku nie posiadały zbyt dużej średnicy. Narzędzia nie mogą być także zbyt ciężkie. Muszą być wykonane z materiałów o odpowiedniej jakości i wykazywać prawidłową geometrię (kształt, grubość).

Metalowe narzędzia tnące innych producentów nie mogą być cięższe ani grubsze, a także nie mogą posiadać innego kształtu ani większej średnicy od największego metalowego narzędzia tnącego dopuszczonego przez firmę STIHL do używania w danym urządzeniu – **niebezpieczeństwo obrażeń!**

2.10 Drgania

Dłuższe użytkowanie urządzenia może doprowadzić do spowodowanych przez drgania zaburzeń w funkcjonowaniu układu krążenia w obszarze rąk operatora ("niedokrwienie palców rąk").

Niemożliwe jest ogólne określenie okresu użytkowania maszyny, ponieważ zależy to od wielu różnorodnych czynników.

Czas użytkowania maszyny można wydłużyć przez:

- stosowanie osłony dłoni (ciepłe rękawice);
- stosowanie przerw.

Czas użytkowania maszyny ulega skróceniu przy:

- szczególnych, indywidualnych skłonnościach do niedokrwienia (objawy: często występujące zimne palce, cierpięcie);
- niskich temperaturach zewnętrznych,
- intensywności chwytu (mocny chwyt rękocyfeli maszyny zaburza ukrwienie).

Przy regularnym użytkowaniu urządzenia oraz przy powtarzającym się występowaniu określonych symptomów (np. cierpięcia palców) zaleca się poddanie badaniom lekarskim.

2.11 Obsługa techniczna i naprawy

Przy powyższym urządzeniu mechanicznym należy regularnie wykonywać czynności obsługi technicznej. Wykonywać należy tylko te czynności obsługi okresowej i naprawy, które zostały opisane w instrukcji użytkowania. Wykonanie wszystkich innych robót należy zlecić wyspecjalizowanemu dystrybutorowi.

Firma STIHL radzi zlecenie wykonywania czynności obsługi okresowych i napraw wyłącznie autoryzowanym dystrybutorom tej firmy. Autoryzowanym dystrybutorom firmy STIHL umożliwia się regularny udział w szkoleniach oraz udostępnia informacje techniczne.

Należy stosować wyłącznie kwalifikowane części zamienne. W przeciwnym razie może to prowadzić do zagrożenia wystąpieniem wypadków przy pracy lub do uszkodzenia urządzenia. W razie wątpliwości prosimy zwracać się z pytaniami do wyspecjalizowanego dystrybutora.

Firma STIHL zaleca stosowanie oryginalnych podzespołów zamiennych tej firmy. Właściwości techniczne tych podzespołów zostały w optymalny sposób dostosowane do urządzenia oraz do wymagań stawianych przez użytkownika.

Przed rozpoczęciem napraw, czynności obsługi technicznej lub czyszczenia należy zawsze **wyłączyć silnik – niebezpieczeństwo odniesienia obrażeń!** – wyjątek: regulacje gaźnika i biegu jałowego.

Układem korbowo-tłokowym silnika można obracać przy pomocy urządzenia rozruchowego po zdjęciu fajki (wtyczki przewodu zapłonowego) ze świecy lub po całkowitym wykręceniu świecy, i tylko wtedy, gdy suwak przełącznika wielofunkcyjnego / dźwignia przełącznika STOP znajduje się w pozycji **STOP** lub **0** – **niebezpieczeństwo pożaru** wskutek przeskoku iskry poza cylindrem.

Nie należy wykonywać obsługi technicznej ani przechowywać urządzenia mechanicznego w pobliżu źródeł otwartego ognia – **zagrożenie wybuchem pożaru** ze względu na paliwo!

Regularnie sprawdzać szczelność zamknięcia zbiornika paliwa (korka)

Stosować wyłącznie sprawne technicznie i dozwolone świece zapłonowe – patrz rozdział "Dane techniczne"

Sprawdzić stan techniczny przewodu zapłonowego (izolacja w nienagannym stanie, mocne połączenia).

Sprawdzić stan techniczny tłumika wydechu spalin.

Nie należy eksploatować urządzenia z uszkodzonym lub zdemontowanym tłumikiem wydechu spalin – **niebezpieczeństwo pożaru!** – zagrożenie uszkodzeniem narządu słuchu!

Nie należy dotykać rozgrzanego tłumika wydechu spalin – **niebezpieczeństwo poparzenia!**

2.12 Symbole zamieszczone na urządzeniach ochronnych

Strzałka zamieszczona na osłonie informuje o kierunku obrotu narzędzia tnącego.

Niektóre z następujących symboli znajdują się po zewnętrznej stronie osłony i informują o dozwolonych kombinacjach narzędzia tnącego z osłoną.



Oslonę należy stosować wyłącznie razem z głowicami koszącymi – nie stosować metalowych narzędzi tnących.



Nie należy stosować osłony w kombinacjach z nożami do wycinania zarusli oraz piłami tarczowymi.

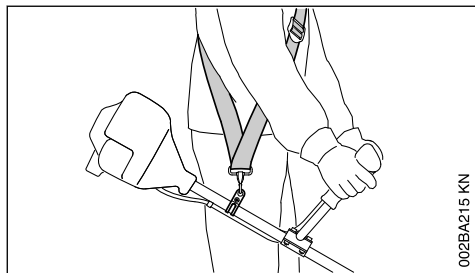


Nie należy stosować osłony w kombinacjach z głowicami koszącymi.



Oslonę należy stosować wyłącznie w kombinacjach z tarczami do cięcia trawy.

2.13 Pas uprząży nośnej

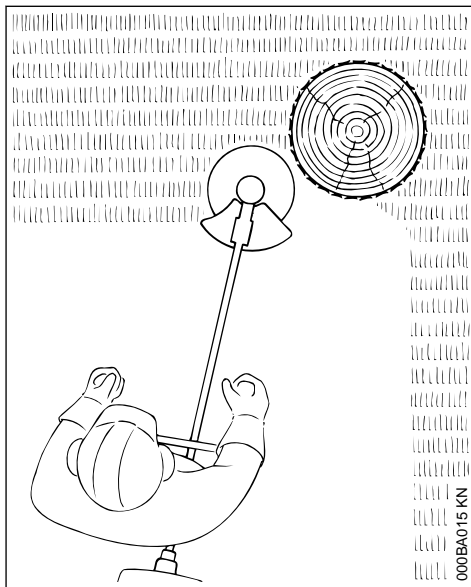


► Stosować pas uprząży nośnej

► zawiesić urządzenie z pracującym silnikiem na pasie uprząży nośnej

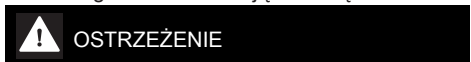
Tarcze do cięcia trawy mogą być użytkowane wyłącznie z pasem uprząży nośnej (pojedynczym pasem barkowym)!

2.14 Głowica kosząca z żyłkami tnącymi



Do tzw. "miękkiego" cięcia — do czystego koszenia także nieregularnych obrzeży wokół drzew i palików ogrodzeń — niewielkie uszkodzenia kory drzew.

Do zakresu dostawy głowicy koszącej należy ulotka. Żyłkę wkładać do głowicy koszącej zawsze zgodnie z instrukcją zawartą w ulotce.



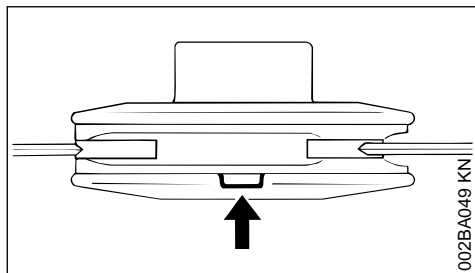
OSTRZEŻENIE

Nie zastępować żyłek tnących metalowym drutem — **niebezpieczeństwo odniesienia obrażeń!**

2.15 Głowica kosząca z nożami z tworzywa sztucznego — STIHL PolyCut

Do koszenia nieogrodzonych łąk (bez słupków, płotów, drzew i podobnych przeszkód).

Zwracać uwagę na znaczniki zużycia!



002BA049 KN

Jeżeli jeden ze znaczników na głowicy koszącej PolyCut zostanie przelamany w kierunku do dołu (strzałka), to nie należy jej więcej używać i wymienić na nową! **Zagrożenie odniesienia obrażeń** wskutek uderzenia odrzuconymi odłamkami narzędzi!

Należy bezwzględnie przestrzegać wskazówek dotyczących obsługi technicznej głowicy koszącej PolyCut!

Zamiast plastikowych noży w głowicy koszącej PolyCut można zastosować żyłkę tnącą.

Do zakresu dostawy głowicy koszącej należą ulotki informacyjne. Plastikowe noże lub żyłkę tnącą zakładać na głowicę koszącą zawsze zgodnie z instrukcjami zawartymi w ulotkach.

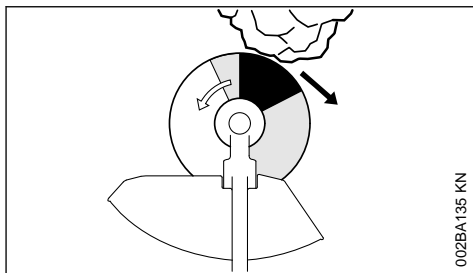
**OSTRZEŻENIE**

Zamiast żyłki tnącej nie używać metalowych drutów ani linek — **zagrożenie odniesienia obrażeń!**

2.16 Niebezpieczeństwo odrzucenia przy metalowych narzędziach tnących

**OSTRZEŻENIE**

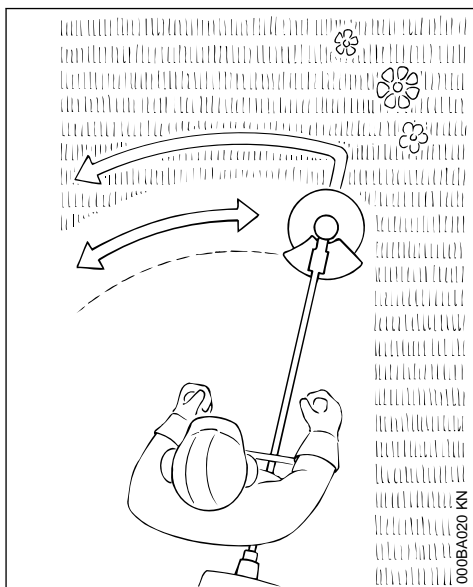
Podczas stosowania metalowych narzędzi tnących występuje zagrożenie odrzuceniem, gdy narzędzie natrafi na twardą przeszkodę (pień drzewa, gałąź, pieńek, kamień lub podobne). Urządzenie zostaje przy tym odrzucone do tyłu — w stronę przeciwną do kierunku obrotu narzędzia.



002BA135 KN

Zwiększone ryzyko odrzucenia występuje, gdy narzędzie natrafi na przeszkodę w **czarnym obszarze**.

2.17 Tarcza do koszenia trawy



000BA020 KN

Stosować wyłącznie do cięcia traw i chwastów — prowadzić urządzenie tak jak kosę mechaniczną.

**OSTRZEŻENIE**

Używanie niezgodne z przeznaczeniem może prowadzić do uszkodzenia tarczy do koszenia trawy — **zagrożenie odniesienia obrażeń** wskutek uderzenia odrzuconymi odłamkami!

Po stwierdzeniu wyraźnego stępienia naostrzyć tarczę do koszenia trawy zgodnie z przepisami.

3 Dozwolone kombinacje narzędzi tnących, osłon, uchwytów i pasów uprząży nośnej

Narzędzie tnące	Osłona	Uchwyt	Pas nośny

3.1 Dozwolone kombinacje

W zależności od narzędzia tnącego wybrać z tabeli odpowiednią kombinację!

! OSTRZEŻENIE

Ze względów bezpieczeństwa można stosować kombinacje złożone wyłącznie z narzędzi tnących, osłon, uchwytów i pasów nośnych podanych w jednym wierszu tabeli. Inne kombinacje są niedozwolone – **niebezpieczeństwo wypadku!**

3.2 Narzędzia tnące

3.2.1 Głowice koszące

- 1 STIHL SuperCut 20-2
- 2 STIHL AutoCut C 25-2
- 3 STIHL AutoCut 25-2 / AutoCut 27-2
- 4 STIHL AutoCut C 26-2
- 5 STIHL TrimCut 31-2
- 6 STIHL TrimCut 32-2
- 7 STIHL DuroCut 20-2
- 8 STIHL PolyCut 20-3
- 9 STIHL PolyCut 28-2

3.2.2 Metalowe narzędzia tnące

- 10 Tarcza do koszenia trawy 230-2 (Ø 230 mm)
- 11 Tarcza do koszenia trawy 230-4 (Ø 230 mm)
- 12 Tarcza do koszenia trawy 230-8 (Ø 230 mm)

! OSTRZEŻENIE

Stosowanie niemetalowych tarcz do koszenia trawy jest niedozwolone.

3.3 Osłony

- 13 Osłona do głowic koszących
- 14 Osłona do metalowych narzędzi tnących

3.4 Uchwyty

- 15 Uchwyt obwiedniowy
- 16 Uchwyt obwiedniowy z
- 17 Pałak (ogranicznik kroku)
- 18 Uchwyt dwuręczny

3.5 Pasy nośne

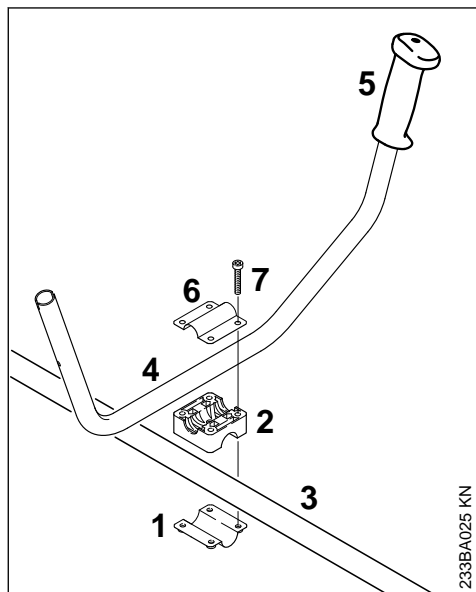
19 Można stosować pojedynczy pas nośny

20 Wymagane używanie pojedynczego pasa nośnego

21 Można stosować podwójny pas barkowy

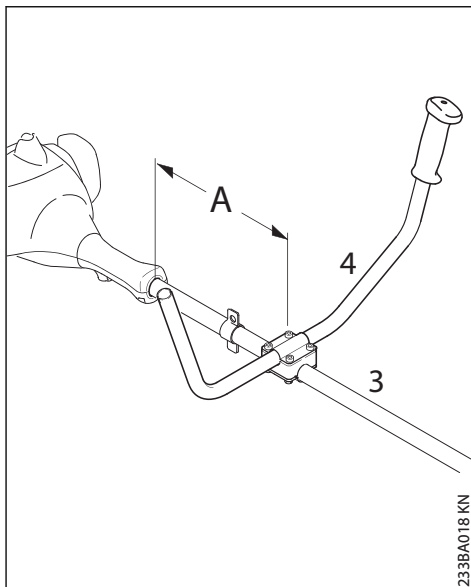
4 Montowanie uchwytu dwuręcznego

4.1 Montaż rury uchwytu



- ▶ Założyć zacisk (1) i wspornik uchwytu (2) na wysięgniku (3)
- ▶ Rurę uchwytu (4) włożyć we wspornik uchwytu. Uchwyt gumowy (5) musi znajdować się z lewej strony (patrząc od silnika na rurę uchwytu)
- ▶ Założyć zacisk (6) na wsporniku uchwytu
- ▶ Przełożyć śruby (7) przez otwory elementów i wkręcić je do oporu w zacisk (6)

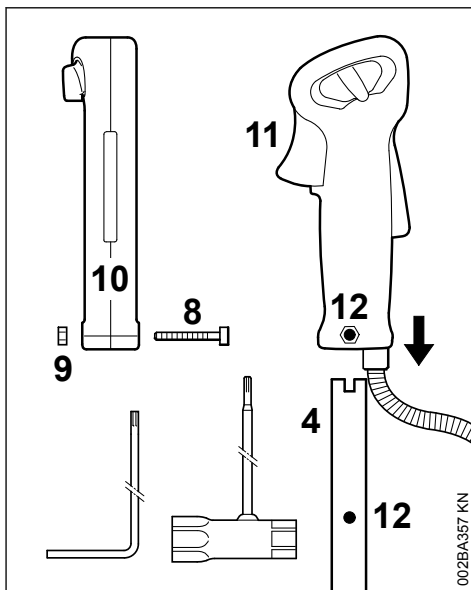
233BA025 KN



233BA018 KN

- ▶ Rurę uchwytu (4) przymocować w odległości (A) ok. 15 cm (6 in) przed obudową silnika na wysięgniku (3)
- ▶ Ustawić rurę uchwytu i dokręcić śruby

4.2 Montaż rękojści manipulacyjnej



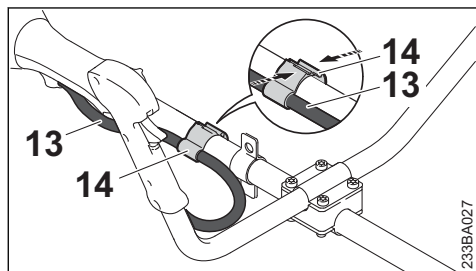
002BA357 KN

- ▶ Wykręcić śrubę (8) kluczem uniwersalnym lub wkrętakiem kątowym – nakrętka (9) pozostaje w rękojeści manipulacyjnej (10)
- ▶ Nasunąć rękojeść manipulacyjną razem z dźwignią gazu (11) na rurę uchwyty (4) w kierunku przekładni, aż otwory (12) pokryją się
- ▶ Wkręcić i dokręcić śrubę (8)

4.3 Mocowanie cięgna gazu

WSKAZÓWKA

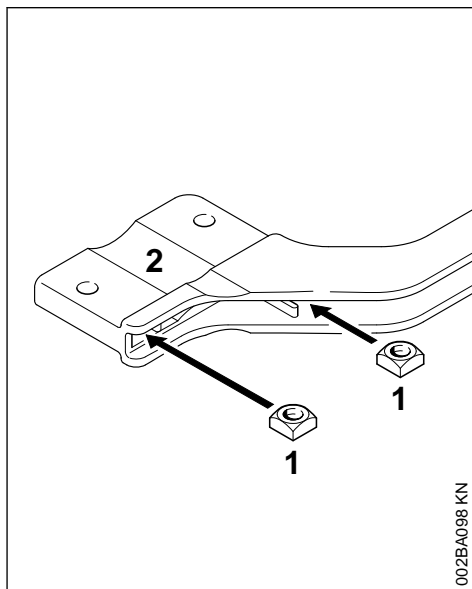
Cięgna gazu nie należy zginać ani układać ze zbyt dużym zagięciem – dźwignia gazu musi się swobodnie poruszać!



- ▶ Uchwyt cięgna (14) i cięgno gazu (13) umieścić na wysięgniku
- ▶ Ścisnąć uchwyt cięgna (14). Będzie słychać dźwięk zatrzaśnięcia uchwyty (14)

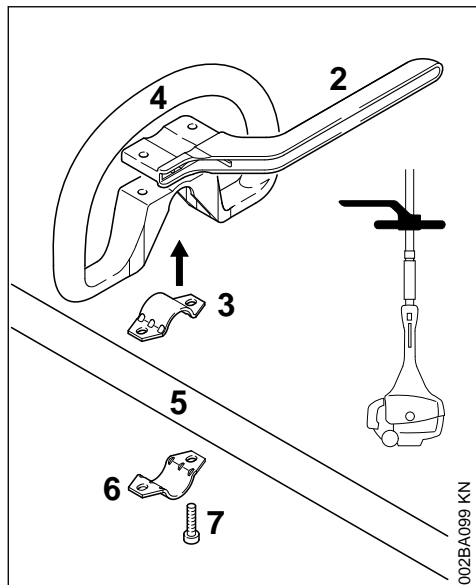
5 Montowanie uchwyty obwiedniowego

5.1 Zamontowanie uchwyty obwiedniowego z uchwytem



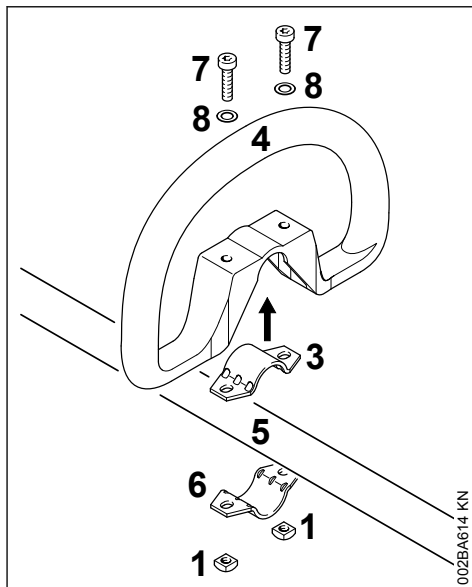
- ▶ Włożyć nakrętkę czworokątną (1) do wpustu w uchwycie (2) – doprowadzić do pokrycia się otworów

5.2 Zamontowanie uchwytu obwiedniowego bez kabłąka



002BA099 KN

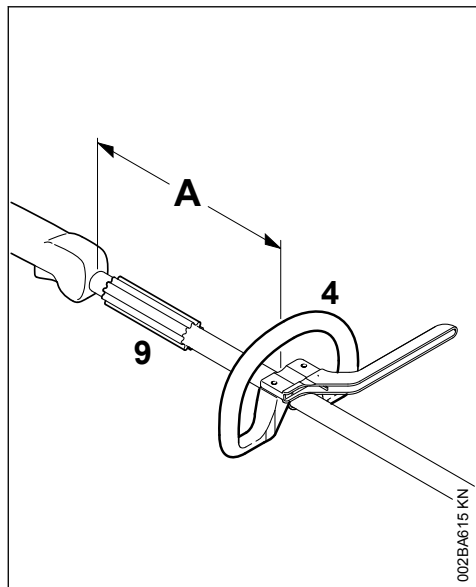
- ▶ Założyć opaskę zaciskową (3) na uchwyt obwiedniowy (4) i razem założyć na wysięgnik (5)
- ▶ Założyć opaskę zaciskową (6)
- ▶ Założyć uchwyt (2) – zwrócić uwagę na prawidłowe położenie montażowe!
- ▶ Doprowadzić do pokrycia się otworów
- ▶ Włożyć śruby (7) do otworów – i wkręcić je aż do oporu w uchwyt
- ▶ Dalsze czynności – patrz rozdział "Mocowanie uchwytu obwiedniowego"



002BA614 KN

- ▶ Założyć opaskę zaciskową (3) na uchwyt obwiedniowy (4) i razem założyć na wysięgnik (5)
- ▶ Założyć opaskę zaciskową (6)
- ▶ Doprowadzić do pokrycia się otworów
- ▶ Założyć podkładkę (5) na śrubie (6), a następnie włożyć śrubę w otwór, nakręcić na śrubę nakrętkę czworokątną (7) – do oporu
- ▶ Dalsze czynności – patrz rozdział "Mocowanie uchwytu obwiedniowego"

5.3 Zamontowanie uchwyty obwiedniowego



Poprzez zmianę odstęp (A) można ustawić uchwyt obwiedniowy w pozycji optymalnie odpowiadającej obsłudżącemu oraz zadaniu jakie ma być wykonane.

Zalecenie: odstęp (A) około 20 cm (20,32 cm)

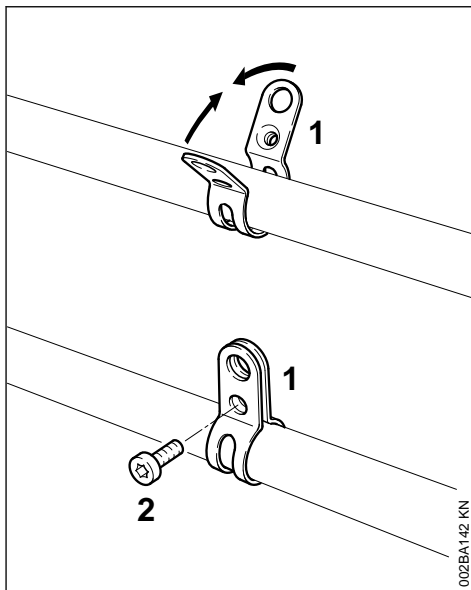
- ▶ Przesunąć uchwyt obwiedniowy do wybranej pozycji
- ▶ Ustawić równo uchwyt obwiedniowy (4)
- ▶ Dokręcić śruby tak mocno, żeby uchwyt nie obracał się na kolumnie wysięgnika – gdy nie będzie zamontowanego pałaka: w razie potrzeby zablokować nakrętki

Tulejka (3) znajduje zastosowanie zależnie od wymagań rynku i musi się znajdować pomiędzy uchwytem obwiedniowym i uchwytem manipulacyjnym.

6 Montowanie ucha zawiesia

6.1 Wersja z metalu

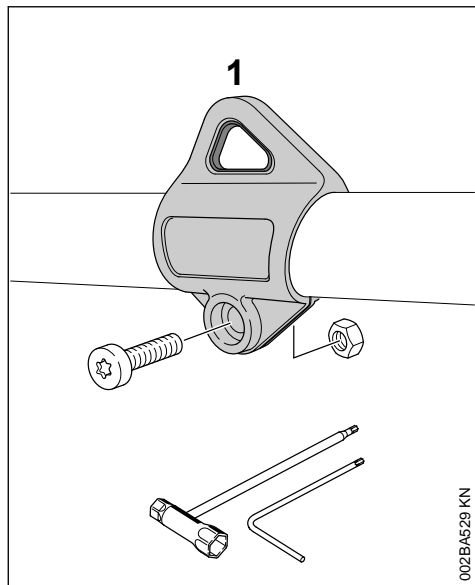
Ucho zawiesia należy do zakresu dostawy lub można je uzyskać jako wyposażenie specjalne.



Położenie ucha zawiesia: patrz rozdział "Zasadnicze podzespoły urządzenia"

- ▶ Złożyć obejmę (1) z **gwintowanym otworem po lewej stronie** na wysięgniku (po stronie obsłudżającego)
- ▶ Ścisnąć ucha obejmy i przytrzymać je w pozycji ściśniętej
- ▶ Wkręcić śrubę (2) M6x14
- ▶ Ustawić ucho zawiesia w prawidłowej pozycji roboczej
- ▶ Dokręcić śrubę

6.2 Wersja z tworzywa sztucznego

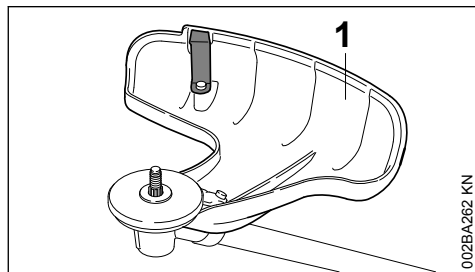


Położenie zawiesia — patrz rozdział „Główne elementy urządzenia”

- ▶ Założyć zawiesie (1) na wysięgnik i wcisnąć je na wysięgnik
- ▶ Założyć nakrętkę M5 na mocowanie sześciokątne zawiesia
- ▶ Wkręcić śrubę M5x14
- ▶ Wyrównać zawiesie
- ▶ Dokręcić śrubę

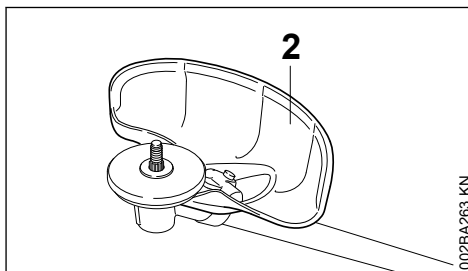
7 Montowanie urządzeń ochronnych

7.1 Należy stosować prawidłową osłonę



! OSTRZEŻENIE

Oslona (1) jest dozwolona wyłącznie do stosowania z głowicami koszącymi – w związku z tym przed zamontowaniem głowicy koszącej musi ona zostać także zamontowana.

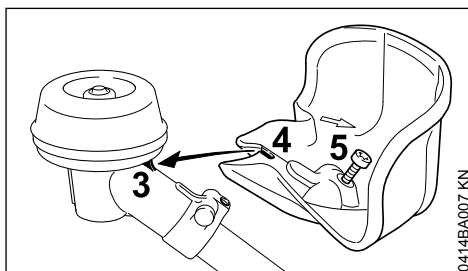


! OSTRZEŻENIE

Oslona (2) jest dozwolona wyłącznie do stosowania z tarczami do cięcia trawy – w związku z tym przed zamontowaniem tarczy do cięcia trawy musi ona zostać także zamontowana.

7.2 Zamontowanie osłony

Oslony (1) oraz (2) są mocowane na przekładni w ten sam sposób.

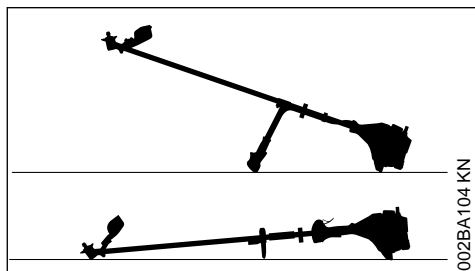


- ▶ osadzić osłonę na przekładni, nosek przekładni (3) należy przy tym wprowadzić do wpustu (4)
- ▶ wkręcić i dokręcić śrubę (5)

Przy niektórych wykonaniach śruba M5x14 została dołożona luzem do osłony.

8 Zamontowanie narzędzia tnącego

8.1 Odkładanie urządzenia silnikowego



- ▶ Wyłączyć silnik
- ▶ Kosę mechaniczną należy położyć w taki sposób, żeby mocowanie narzędzia tnącego było skierowane do góry

8.2 Montaż narzędzia tnącego

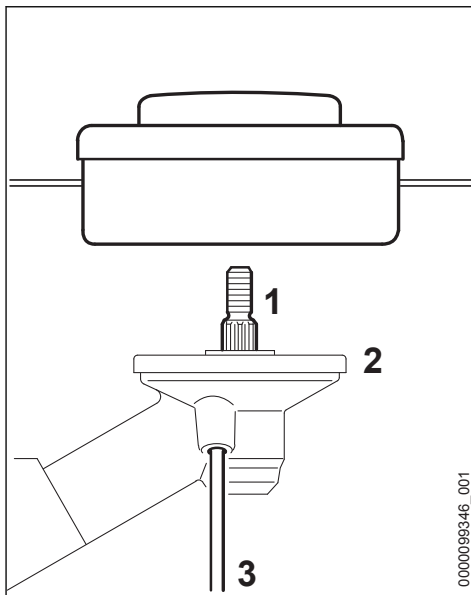


OSTRZEŻENIE

Używać osłony pasującej do narzędzia tnącego – patrz rozdział „Montowanie osłony”.

8.3 Montaż głowicy koszącej z gwintem mocującym

Schować w bezpiecznym miejscu ulotkę dołączoną do głowicy koszącej.



- ▶ Założyć talerzową tarczę dociskową (2)
- ▶ Założyć głowicę koszącą na wał (1), przekręcając ją do oporu w lewo
- ▶ Śrubokręt kątowy (3) włożyć aż do oporu do otworu w przekładni, lekko dociskając
- ▶ Obracać za narzędzie tnące, aż nastąpi zaryglowanie śrubokręta kąтового i zablokowanie wałka napędowego
- ▶ Dokręcić głowicę koszącą

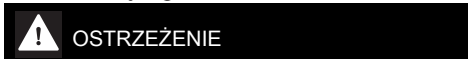
WSKAZÓWKA

Zdjąć narzędzie blokujące wał.

8.4 Demontaż głowicy koszącej

- ▶ Zablokować wał ze śrubokrętem kątowym
- ▶ Przekręcić głowicę koszącą w prawo

8.5 Montaż metalowego narzędzia tnącego

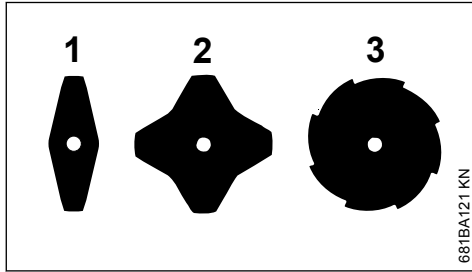


OSTRZEŻENIE

Założyć rękawice ochronne – niebezpieczeństwo odniesienia obrażeń wskutek skażenia ostrymi krawędziami tnącymi.

Zawsze montować tylko jedno metalowe narzędzie tnące!

Prawidłowe montowanie narzędzia tnącego



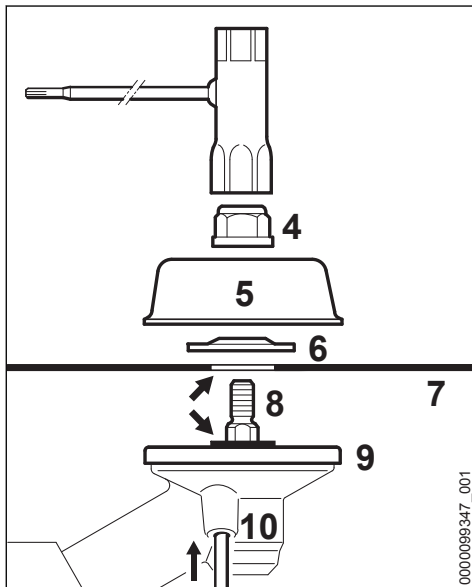
W tarczach do koszenia trawy (1) i (2) krawędzie tnące mogą być zwrócone w dowolnych kierunkach – w celu uniknięcia jednostronnego zużycia należy te narzędzia regularnie obracać.

Przy tarczy do cięcia trawy (3) krawędzie tnące muszą być zwrócone w kierunku zgodnym z ruchem wskazówek zegara.



OSTRZEŻENIE

Należy zwrócić uwagę na strzałkę określającą kierunek obrotu tarczy zamieszczoną po wewnętrznej stronie osłony.



- ▶ Złożyć talerzową tarczę dociskową (9)
- ▶ Położyć narzędzie tnące (7) na talerzowej tarczy dociskowej (9)



OSTRZEŻENIE

Kolnierz (strzałka) musi się wsunąć do otworu w narzędziu tnącym.

Montaż narzędzia tnącego

- ▶ Złożyć tarczę dociskową (6) wypukłą stroną do góry
- ▶ Złożyć tarczę talerzową (5)
- ▶ Śrubokręt kątowy (10) włożyć aż do oporu do otworu w przekładni, lekko dociskając
- ▶ Obracać za wałek (8), nakrętkę (4) lub narzędzie tnące, aż nastąpi zaryglowanie śrubokręta kąтового i zablokowanie wałka napędowego
- ▶ Przy pomocy klucza wielofunkcyjnego wkręcić i dokręcić nakrętkę (4) na wałek napędowy w kierunku przeciwnym do ruchu wskazówek zegara



OSTRZEŻENIE

Wymienić swobodnie poruszające się nakrętki.

WSKAZÓWKA

Zdjąć narzędzie blokujące wał.

8.6 Demontaż metalowego narzędzia tnącego



OSTRZEŻENIE

Założyć rękawice ochronne – niebezpieczeństwo odniesienia obrażeń wskutek skaleczenia ostrymi krawędziami tnącymi.

- ▶ Zablokować wał ze śrubokrętem kątowym
- ▶ Odkręcić nakrętkę zgodnie z kierunkiem ruchu wskazówek zegara
- ▶ Zdjąć narzędzie tnące i jego elementy mocujące z przekładni (9) — **nie** zdejmować przy tym talerzowej tarczy dociskowej

9 Paliwo

Do napędu silnika należy stosować wyłącznie mieszanekę paliwową składającą się z benzyny oraz oleju silnikowego.

**OSTRZEŻENIE**

Należy unikać bezpośredniego kontaktu paliwa z ciałem oraz wdychania jego par.

9.1 STIHL MotoMix

STIHL zaleca stosowanie mieszanki paliwowej STIHL MotoMix. Powyższa gotowa mieszanka paliwowa nie zawiera benzolu ani ołowiu, charakteryzuje się wysoką liczbą oktanową i oferuje niezmiennie prawidłowy stosunek mieszanki.

W celu zapewnienia maksymalnej żywotności silnika mieszanka STIHL MotoMix zawiera olej do silników dwusuwowych STIHL HP Ultra.

Mieszanka paliwowa MotoMix nie jest oferowana na niektórych rynkach.

9.2 Przygotowywanie mieszanki paliwowej**WSKAZÓWKA**

Niewłaściwe składniki paliwa lub stosunek mieszanki odbiegający od przepisowego mogą prowadzić do poważnych uszkodzeń jednostki napędowej. Benzyna lub olej silnikowy niższej jakości mogą spowodować uszkodzenia silnika, pierścieni tłokowych, przewodów paliwowych oraz zbiornika paliwa.

9.2.1 Benzyna

Należy stosować wyłącznie **benzynę markową** o liczbie oktanowej minimum 90 ROZ – zaolowioną lub bezołowiową.

Benzyna o zawartości alkoholu powyżej 10% może przy gaźnikach z ręczną regulacją powodować zakłócenia regularnego biegu silnika i w związku z tym nie należy jej stosować do tych silników.

Silniki wyposażone w system M-Tronic rozwijają pełną moc przy udziale alkoholu w paliwie w wysokości do 27% (E27).

9.2.2 Olej silnikowy

W przypadku samodzielnego przyrządzania mieszanki wolno stosować wyłącznie olej STIHL do silników dwusuwowych albo inny olej silnikowy klasy JASO FB, JASO FC, JASO FD, ISO-L-EGE, ISO-L-EGC lub ISO-L-EGD.

Firma STIHL zaleca olej do silników dwusuwowych STIHL HP Ultra lub równorzędny olej silnikowy, aby zagwarantowane były wartości gra-

niczne emisji przez cały okres eksploatacji urządzenia.

9.2.3 Proporcje mieszanki

przy olejach do silników dwusuwowych STIHL 1:50; 1:50 = 1 część oleju + 50 części benzyny

9.2.4 Przykłady

Ilość benzyny	Olej do silników dwusuwowych STIHL 1:50
litr	litr (ml)
1	0,02 (20)
5	0,10 (100)
10	0,20 (200)
15	0,30 (300)
20	0,40 (400)
25	0,50 (500)

- ▶ do kanistra dozwolonego do przechowywania paliwa należy najpierw wlać olej silnikowy, następnie benzynę, i dokładnie wymieszać obydwie składniki

9.3 Przechowywanie mieszanki paliwowej

Paliwo należy przechowywać w specjalnie atestowanych kanistrach, w suchym, chłodnym i bezpiecznym miejscu, osłonięte przed działaniem światła i promieni słonecznych.

Paliwo się starzeje – przygotowany zapas paliwa powinien starzczać na kilka tygodni. Mieszanka paliwowa nie może być przechowywana przez okres dłuższy niż 30 dni. Wskutek działania światła, słońca, niskich lub wysokich temperatur mieszanka paliwowa może stać się bezużyteczna już po krótszym czasie.

STIHL MotoMix można przechowywać bez problemu nawet przez 5 lat.

- ▶ Przed tankowaniem należy mocno wstrząsnąć kanistrem, w którym znajduje się mieszanka paliwowa

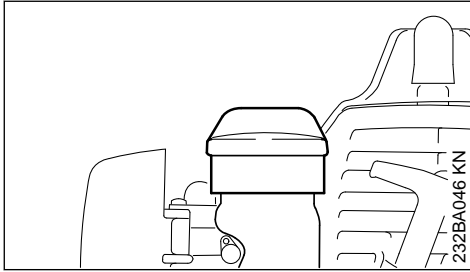
**OSTRZEŻENIE**

W kanistrze mogło powstać ciśnienie – należy zachować ostrożność podczas otwierania.

- ▶ Zbiornik paliwa i kanister należy od czasu do czasu dokładnie wyczyścić

Pozostałości paliwa oraz ciecz użytą do czyszczenia należy zdeponować zgodnie z przepisami o usuwaniu odpadów oraz w sposób nieszkodliwy dla środowiska naturalnego!

10 Tankowanie paliwa



- ▶ dokładnie oczyścić zamknięcie zbiornika paliwa (korek) i jego otoczenie tak, żeby do wnętrza zbiornika nie przedostały się żadne zanieczyszczenia
- ▶ ustawić urządzenie w takiej pozycji, żeby otwór zamknięcia zbiornika był skierowany ku górze
- ▶ Otwarcie zamknięcia zbiornika (korek)

Nie rozlewać paliwa podczas tankowania, ani napełniać zbiornika po same brzegi. Firma STIHL zaleca stosowanie systemu ułatwionego tankowania STIHL (wyposażenie specjalne).



OSTRZEŻENIE

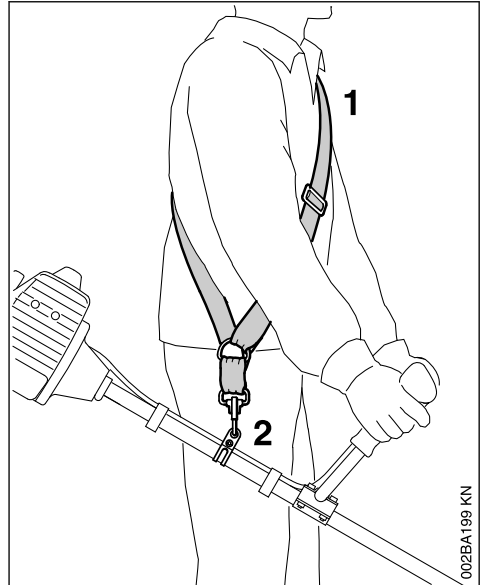
Po zatankowaniu należy możliwie najmocniej dokręcić ręcznie zakrętkę zamknięcia zbiornika paliwa (korek)

11 Zakładanie pasa uprząży nośnej

Rodzaj oraz wykonanie pasa uprząży nośnej są zależne od wymagań rynku.

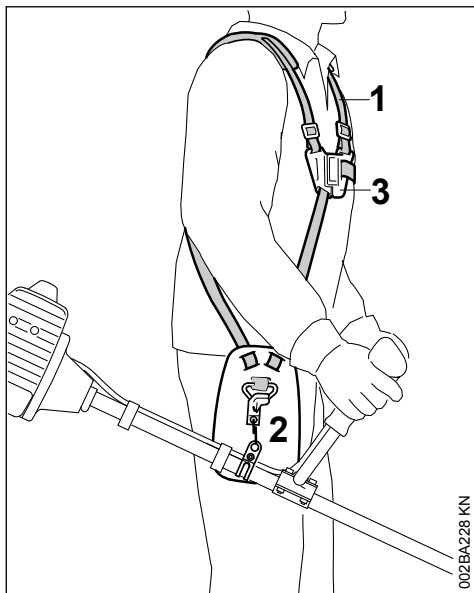
Zastosowanie pasa uprząży nośnej – patrz rozdział "Dozwolone kombinacje narzędzi tnących, osłon, uchwytów, pasów uprząży nośnej".

11.1 Pojedynczy nośny pas barkowy



- ▶ Zakładanie pojedynczego nośnego pasa barkowego (1)
- ▶ Wyregulować długość pasa w taki sposób, żeby zapięcie karabinkowe (2) znajdowało się na szerokość dłoni poniżej prawego biodra
- ▶ Wyważanie urządzenia

11.2 Podwójny nośny pas barkowy



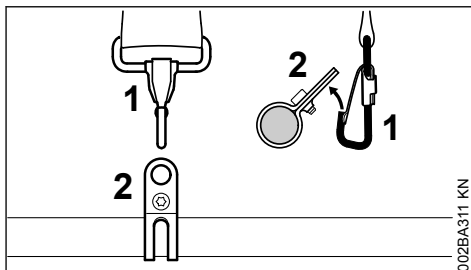
- ▶ Założyć podwójny pas barkowy (1) i zamknąć płytkę zamykającą (3)
- ▶ Regulacja długości pasa upręży nośnej – zapięcie karabinkowe (2) musi przy zawieszonym urządzeniu mechanicznym musi znajdować się na szerokość dłoni poniżej prawego biodra
- ▶ Wyważenie (balansowanie) urządzenia – patrz rozdział "Wyważenie urządzenia"

12 Wyważenie urządzenia

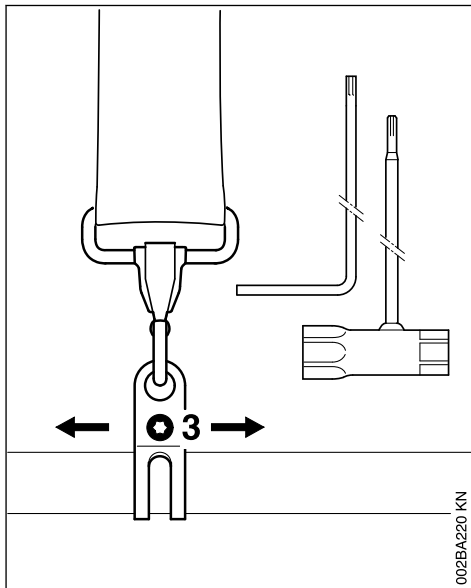
Rodzaj oraz wykonanie pasa upręży nośnej oraz zapięcia karabinkowego są zależne od wymagań rynku.

Przy urządzeniach z uchwytem obwiedniowym ucho zawiesia zostało usytuowane w rękojeści manipulacyjnej – patrz rozdział "Zasadnicze podzespoły urządzenia". Przy wykonaniach z uchwytem obwiedniowym nie ma potrzeby wyważania urządzenia.

12.1 zawiesić urządzenie na pasie upręży nośnej

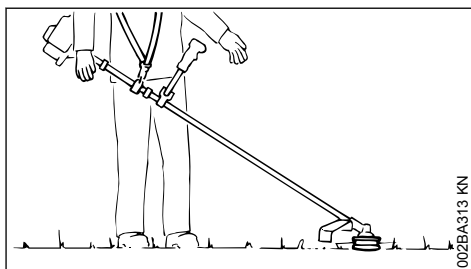


- ▶ zawiesić zamknięcie karabinkowe (1) w uchu zawiesia (2) na kolumnie wysięgnika



- ▶ poluzować śrubę (3)

12.2 Stan wyważenia



- ▶ głowice koszące oraz tarcze do cięcia trawy powinny spoczywać lekko na podłożu

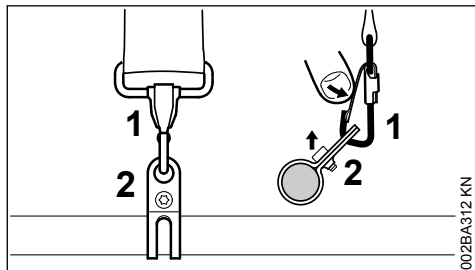
W celu osiągnięcia stanu wyważenia należy wykonać następujące czynności:

- ▶ przesunąć ucho zawiesia – lekko dokręcić śrubę – wyważyć urządzenie – sprawdzić stan wyważenia

Jeżeli stan wyważenia został osiągnięty:

- ▶ dokręcić śrubę ucha zawiesia

12.3 Wyhaczyć urządzenie z pasa uprząży nośnej

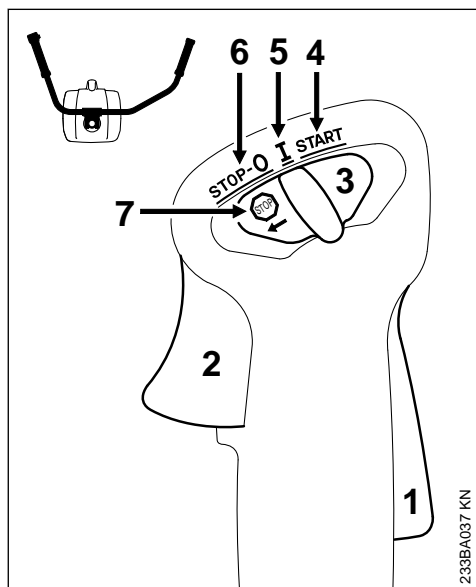


- ▶ nacisnąć nakładkę na zamknięciu karabinkowym (1) i wyjąć ucho zawiesia (2) z haczyka

13 Uruchamianie i wyłączenie silnika

13.1 Wersja z uchwytem dwuręcznym

13.1.1 Elementy manipulacyjne



1 Blokada dźwigni gazu

2 Dźwignia gazu

3 Przełącznik wielofunkcyjny



13.1.2 Pozycje suwaka przełącznika wielofunkcyjnego

4 **START** – uruchamianie silnika – układ zapłonowy został włączony – silnik może zostać uruchomiony

5 **I** – eksploatacja zasadnicza – silnik pracuje lub może zostać uruchomiony

6 **STOP-0** – wyłączenie silnika – układ zapłonowy został wyłączony

13.1.3 Symbole zastosowane na suwaku przełącznika wielofunkcyjnego

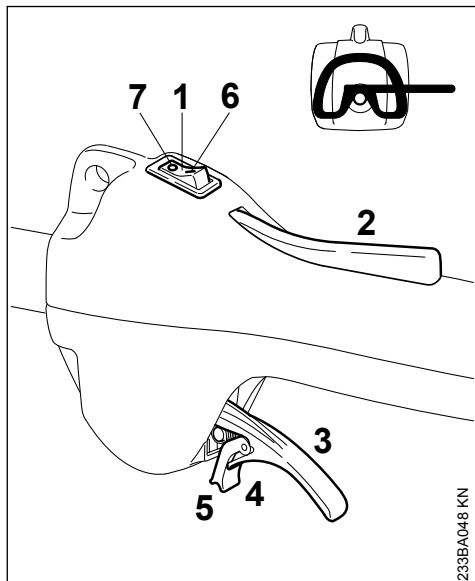
7  – znak **STOP** ze strzałką – w celu wyłączenia silnika należy przesunąć suwak przełącznika wielofunkcyjnego w kierunku wskazanym przez strzałkę () do pozycji **STOP-0**

13.1.4 Uruchamianie

- ▶ Kolejno wcisnąć blokadę dźwigni gazu oraz dźwignię gazu
- ▶ Przytrzymać obydwie dźwignie w pozycji wciśniętej
- ▶ Przesunąć suwak przełącznika wielofunkcyjnego do pozycji **START** i również go przytrzymać
- ▶ Kolejno zwolnić dźwignię sterowania główną przepustnicą (gazem), suwak przełącznika wielofunkcyjnego oraz przycisk blokady = **pozycja gazu rozruchowego**
- ▶ dalej – patrz rozdział "Wszystkie wersje"

13.2 Wersja z uchwytem obwiedniowym

13.2.1 Elementy manipulacyjne

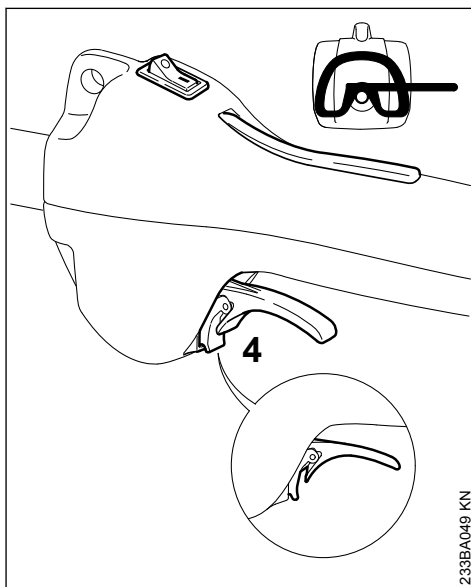


- 1 Przełącznik STOP
- 2 Blokada dźwigni gazu
- 3 Dźwignia gazu
- 4 Nakładka sprężynująca dźwigni gazu
- 5 Rygiel

Pozycje przełącznika STOP

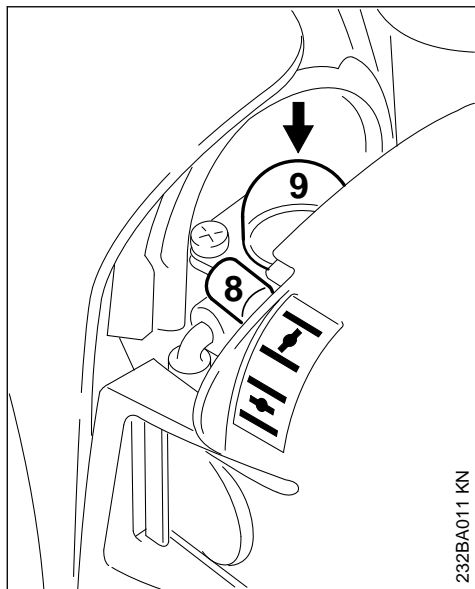
- 6 I – eksploatacja zasadnicza – silnik może zostać uruchomiony lub pracuje
- 7 0 – Stop – wyłączenie silnika – układ zapłonowy został wyłączony

13.2.2 Uruchamianie





- ▶ Przesunąć dźwignię przełącznika STOP do pozycji I
- ▶ Wcisnąć przycisk blokady dźwigni gazu i przytrzymać go w pozycji wciśniętej
- ▶ Wcisnąć dźwignię gazu aż nastąpi zaryglowanie przycisku blokady na nakładce (4) w obu dowie
- ▶ Kolejno zwolnić dźwignię sterowania główną przepustnicą (gazem), nakładkę oraz przycisk blokady = **pozycja gazu rozruchowego**
- ▶ dalej – patrz rozdział "Wszystkie wersje"

13.3 Wszystkie wersje wykonania



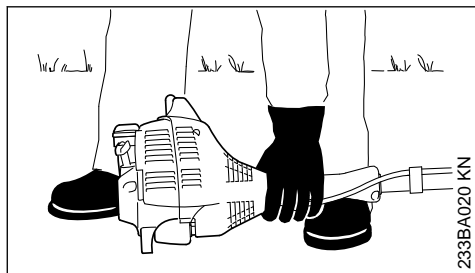
232BA011 KN

- ▶ Ustawić w odpowiedniej pozycji gźwignię (5) sterowania przysłoną układu rozruchowego

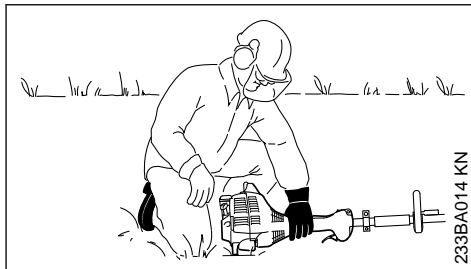
 Przy zimnym silniku
 przy rozgrzanym silniku – a także wtedy, gdy silnik podjął uprzednio pracę ale jest jeszcze zimny

- ▶ Nacisnąć przynajmniej 5-krotnie mieszek (9) ręcznej pompy paliwowej – także, jeżeli mieszek jest wypełniony paliwem

13.3.1 Rozruch



233BA020 KN



233BA014 KN

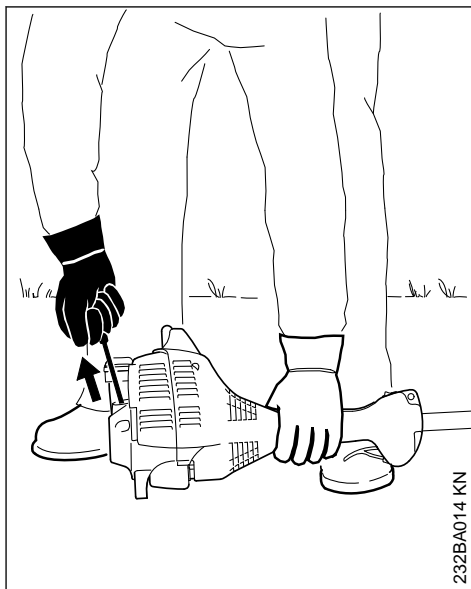
- ▶ Położyć urządzenie pewnie na podłożu – punkty podparcia urządzenia na podłożu stanowią: podpora usytuowana na silniku oraz osłona narzędzia tnącego.
- ▶ zdjąć osłonę transportową z narzędzia tnącego – jeżeli została zastosowana

Narzędzie tnące nie może dotykać podłoża, ani żadnych innych przedmiotów – **niebezpieczeństwo wypadku!**

- ▶ Wybrać bezpieczne stanowisko – możliwości: w pozycji stojącej, pochylonej lub kłęcząc.
- ▶ **Mocno** przycisnąć urządzenie lewą ręką do podłoża – nie należy przy tym dotykać dźwigni gazu, blokady dźwigni blokady ani przycisku Stop

WSKAZÓWKA

Nie przyciskać kolumny wysięgnika stopą, ani opierać na niej kolana!



232BA014 KN

- ▶ Prawą dłonią chwycić uchwyt rozrusznika

13.3.2 Wersja wykonania bez systemu ErgoStart

- ▶ Powoli wyciągnąć uchwyt rozrusznika aż do pierwszego wyraźnego zaryglowania mechanizmu zapadkowego, a następnie energicznym i mocnym ruchem zaciągnąć.

WSKAZÓWKA

Nie wyciągać linki na całą długość – **niebezpieczeństwo zerwania!**

13.3.3 Wersja wykonania z systemem ErgoStart

- ▶ Powoli wyciągnąć linkę aż do pierwszego wyraźnego zaryglowania mechanizmu zapadkowego – następnie powoli i równomiernym ruchem zaciągnąć urządzeniem rozruchowym

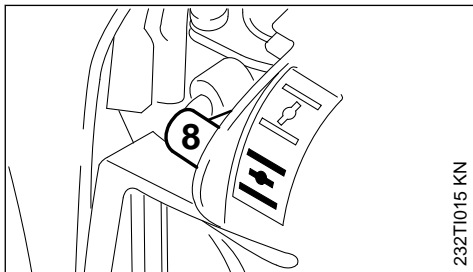
WSKAZÓWKA

Nie wyciągać linki na całą długość – **niebezpieczeństwo zerwania!**

13.3.4 Obydwa wykonania

- ▶ Nie należy teraz swobodnie zwolnić uchwytu rozrusznika, tylko powoli wprowadzić go do urządzenia w kierunku przeciwnym do wyciągania tak, żeby linka rozruchowa równomiernie się nawinęła
- ▶ Powtarzać czynność rozruchu

13.3.5 Po pierwszym zaplonie



232T1015 KN

- ▶ najpóźniej po **piątym** cyklu zaciągania obrócić pokrętko sterowania przepustnicą układu rozruchowego (8) do pozycji II
- ▶ Powtarzać czynność rozruchu

13.3.6 Z chwilą podjęcia pracy przez silnik

Wersja z **uchwytem dwuręcznym**

- ▶ Krótko nacisnąć dźwignię gazu – silnik przejdzie do pracy na biegu jałowym.

Wersja z **uchwytem obwiedniowym**

- ▶ Wcisnąć dźwignię gazu tak głęboko, aż nastąpi odryglowanie nakładki – silnik przejdzie do pracy na biegu jałowym

Urządzenie jest teraz gotowe do podjęcia pracy.



OSTRZEŻENIE

Przy prawidłowej regulacji gaźnika narzędzie tnące nie powinno się poruszać podczas pracy silnika na biegu jałowym!

13.4 Wyłączyć silnik

- ▶ Suwak przełącznika wieloczynnościowego przesunąć w kierunku strzałki (III) na znaku **STOP-0** wzgl. przełączniku do pozycji **STOP / 0**

13.5 Jeżeli silnik nie podejmuje pracy

Dźwignia przysłony przepustnicy układu rozruchowego

Po pierwszym zaplonie silnika dźwignia przysłony przepustnicy układu rozruchowego nie została we właściwym czasie obrócona do pozycji II i nastąpiło zalanie komory spalania paliwem.

- ▶ Ustawić dźwignię przysłony przepustnicy układu rozruchowego w pozycji II
- ▶ Ustawić suwak przełącznika wieloczynnościowego, blokadę dźwigni gazu i dźwignię gazu w **pozycji gazu rozruchowego**.
- ▶ Uruchomić silnik – w tym celu energicznie zaciągnąć linką rozruchową – do uruchomienia silnika może być niezbędnych 10 do 20 cykli zaciągania urządzeniem rozruchowym

13.5.1 Jeżeli pomimo tego silnik nie podejmuje pracy

- ▶ Przełącznik wielofunkcyjny, wzgl. wyłącznik STOP ustawić w położeniu **STOP / 0**
- ▶ Wykręcić świecę zapłonową – patrz rozdział "Świeca zapłonowa"
- ▶ Osuszyć świecę zapłonową
- ▶ Kilkakrotnie zaciągnąć rozrusznikiem – w celu przewietrzenia komory spalania
- ▶ Ponownie wkręcić świecę zapłonową – patrz rozdział "Świeca zapłonowa"
- ▶ Przełącznik wielofunkcyjny, wzgl. wyłącznik ustawić w położeniu **I / I**
- ▶ Ustawić dźwignię sterowania przepustnicą układu rozruchowego w pozycji II – także przy zimnym silniku
- ▶ Ponowny rozruch silnika

13.5.2 Paliwo w zbiorniku zostało wypracowane do końca

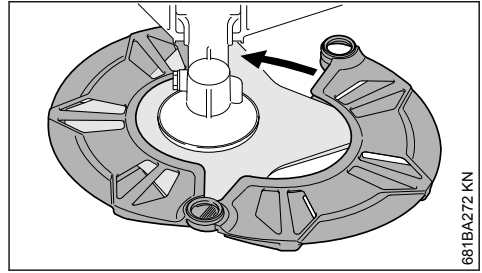
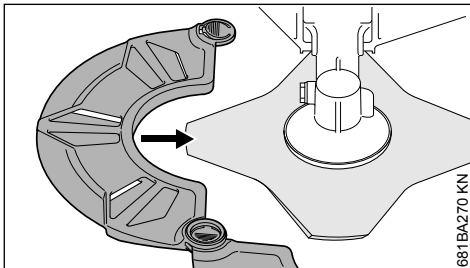
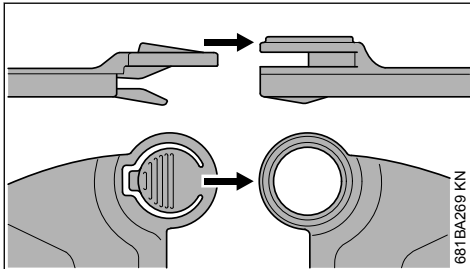
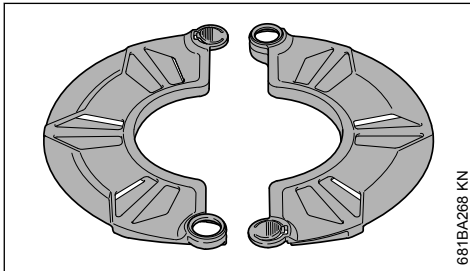
- ▶ Po zatankowaniu nacisnąć minimum 5 krotnie mieszek pompy paliwowej – także, jeżeli mieszek jest napelniony paliwem
- ▶ Ustawić dźwignię sterowania przysłoną głównej przepustnicy w pozycji odpowiedniej do temperatury silnika
- ▶ Powtórzyć czynność uruchamiania

14 Transport urządzenia

14.1 Używanie osłony transportowej

Rodzaj osłony transportowej zależy od rodzaju metalowego narzędzia tnącego dołączonego w zestawie do urządzenia. Osłonę transportową można utrzymać jako wyposażenie specjalne.

14.1.1 Tarcze do koszenia trawy 230 mm



15 Wskazówki dotyczące eksploatacji

15.1 W początkowej fazie eksploatacji urządzenia

W celu uniknięcia dodatkowych przeciążeń w okresie wstępnego docierania przez okres trzech pierwszych tankowań nie należy fabrycznie nowego urządzenia eksploatować w strefie wysokich obrotów bez obciążenia. W okresie docierania poruszające się części maszyny muszą się wzajemnie dopasować - w silniku występują w tym czasie wysokie opory tarcia. Silnik uzyskuje swą pełną moc po okresie od 5 do 15 tankowań.

15.2 Podczas pracy

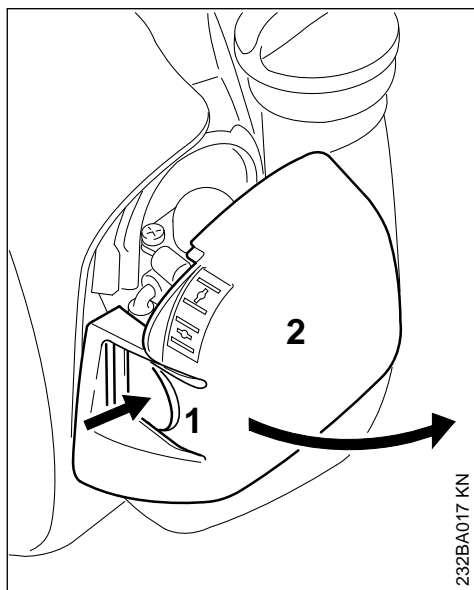
Po dłuższej pracy pod pełnym obciążeniem pozostawić silnik przez pewien czas na biegu jałowym tak, żeby przez opływ strumienia chłodnego powietrza został odprowadzony nadmiar ciepła z urządzenia. Zapobiega się w ten sposób ekstremalnemu obciążeniu podzespołów silnika (układ zapłonowy, gaźnik) wskutek spiętrzenia ciepła.

15.3 Po zakończeniu pracy

Przy krótkich przerwach w eksploatacji: ochłodzić silnik. Aż do następnego użycia przechować urządzenie z pełnym zbiornikiem paliwa, w suchym miejscu, z dala od źródeł ognia. Przy dłuższych przerwach w eksploatacji: patrz "Przechowywanie urządzenia mechanicznego".

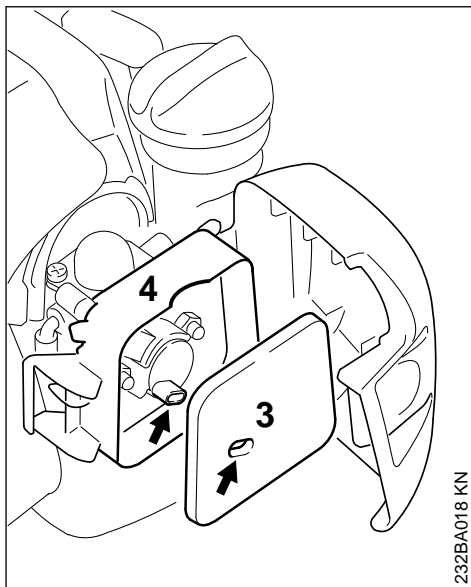
16 Czyszczenie filtra powietrza

16.1 Jeżeli wyraźnie spada moc silnika:



232BA017 KN

- ▶ ustawić dźwignię sterowania przysłoną układu rozruchowego w pozycji **I**
- ▶ wcisnąć nakładkę (1) i wyjąć pokrywę komory filtra (2)
- ▶ usunąć z otoczenia filtra grubsze zanieczyszczenia.



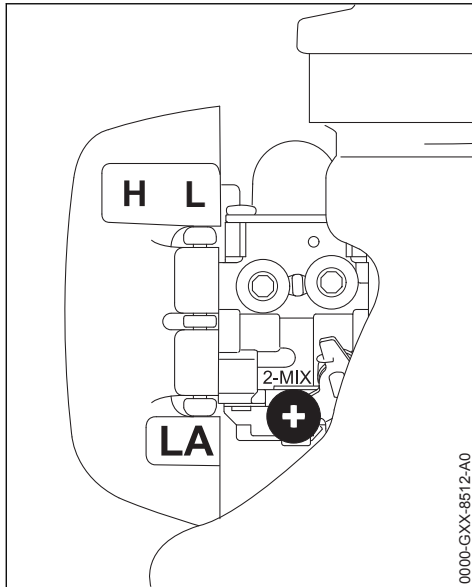
232BA018 KN

- ▶ wyjąć filcowy wkład filtrujący (3) z obudowy filtra (4) i następnie go wymienić – można go także otrześć lub przedmuchać sprężonym powietrzem – nie należy go myć
- ▶ wymienić niesprawne podzespoły!
- ▶ osadzić filcowy wkład filtrujący (3) w obudowie filtra (4)
- ▶ zamknąć i zaryglować pokrywę komory filtra

17 Regulacja gaźnika

Gaźnik został fabrycznie wyregulowany w taki sposób, że w każdej fazie eksploatacyjnej do silnika zostaje podana mieszanka paliwowo-powietrzna o optymalnym stosunku.

17.1 Regulacja biegu jałowego



- ▶ Uruchomić i rozgrzać silnik.

17.1.1 Silnik zatrzymuje się na biegu jałowym

- ▶ Śrubę regulacji biegu jałowego (LA) należy powoli obracać w kierunku zgodnym z ruchem wskazówek zegara do momentu, w którym silnik urządzenia zacznie regularnie pracować – narzędzie tnące nie może się przy tym poruszać

17.1.2 Narzędzie tnące porusza się podczas pracy silnika na biegu jałowym

- ▶ Obracać śrubą regulacji biegu jałowego (LA) w kierunku przeciwnym do ruchu wskazówek zegara, aż narzędzie tnące się zatrzyma i następnie obrócić śrubę o 1/2 do 1 obrotu w tym samym kierunku



OSTRZEŻENIE

Jeżeli po wykonanej regulacji narzędzie tnące będzie się w dalszym ciągu obracać, to należy zlecić naprawę urządzenia autoryzowanemu dealerowi.

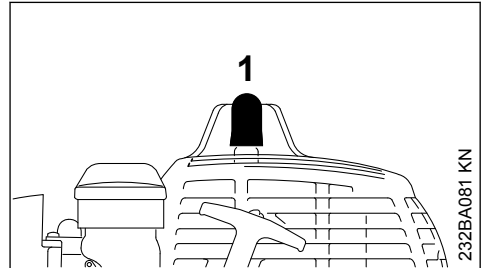
18 Świeca zapłonowa

- ▶ Przy niezadowalającej mocy silnika, trudnościach w uruchamianiu lub zakłóceniach w pracy silnika na biegu jałowym należy najpierw sprawdzić stan techniczny świecy zapłonowej.

- ▶ Świecę należy wymienić po upływie 100 godzin eksploatacyjnych – przy intensywnie nadpalonych elektrodach świecę należy wymienić już wcześniej – stosować tylko odkłócone świece zapłonowe dozwolone przez firmę STIHL – patrz rozdział "Dane techniczne".

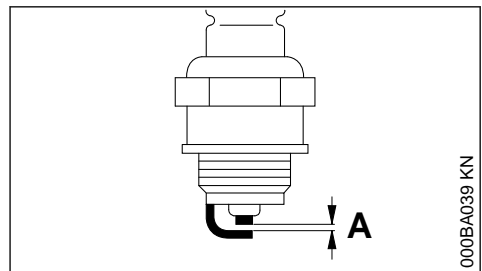
18.1 Wymontowanie świecy zapłonowej

- ▶ przesunąć dźwignię przełącznika STOP do pozycji 0



- ▶ zdjąć wtyczkę przewodu zapłonowego (fajkę) (1) ze świecy
- ▶ wykręcić świecę zapłonową

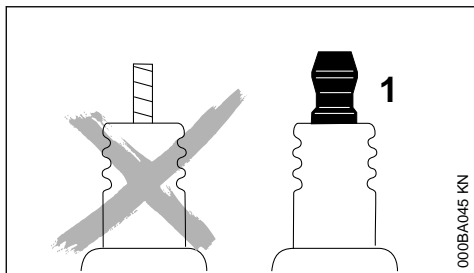
18.2 Kontrola świecy zapłonowej



- ▶ Oczyszczyć zanieczyszczoną świecę zapłonową.
- ▶ Sprawdzić odstęp (A) między elektrodami i w razie potrzeby wyregulować; prawidłowa wartość odstępów — patrz rozdział "Dane techniczne".
- ▶ Usunąć przyczynę zanieczyszczenia świecy zapłonowej.

Do ewentualnych przyczyn należą:

- zbyt duża ilość oleju silnikowego w paliwie,
- zanieczyszczony filtr powietrza,
- niekorzystne warunki eksploatacji.

**OSTRZEŻENIE**

Przy niedokręconej lub brakującej nakrętce przyłączeniowej (1) mogą powstawać iskry. W przypadku pracy w łatwopalnym lub wybuchowym otoczeniu może dojść do pożarów lub wybuchów. Możliwe są poważne obrażenia osób lub znaczne straty materialne.

- ▶ Używać odkłóconych świec zapłonowych ze stałą nakrętką przyłączeniową.

18.3 Zamontowanie świecy zapłonowej

- ▶ wkręcić świecę zapłonową i mocno wcisnąć na nią wtyczkę (fajkę) przewodu zapłonowego

19 Charakterystyka pracy silnika

Jeżeli pomimo oczyszczenia filtra powietrza i prawidłowej regulacji gaźnika charakterystyka pracy silnika pozostaje niezadowolająca, to przyczyną tej sytuacji może być tłumik wydechu spalin.

Należy zlecić zbadanie stanu zanieczyszczenia tłumika wydechu spalin nagarem fachowemu dystrybutorowi!

Firma STIHL radzi zlecenie wykonywania czynności obsługi okresowych i napraw wyłączanie autoryzowanym dystrybutorom tej firmy.

20 Przechowywanie urządzenia

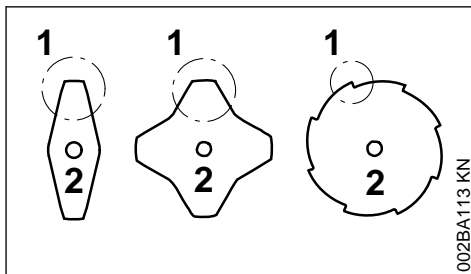
Przy przerwach w eksploatacji od ok. 30 dni

- ▶ Opróżnić i wyczyścić zbiornik paliwa w miejscu o dobrej cyrkulacji powietrza
- ▶ Paliwo należy utylizować zgodnie z obowiązującymi przepisami i w sposób, który nie zagraża środowisku naturalnemu
- ▶ Jeśli występuje ręczna pompka paliwowa: przed uruchomieniem silnika przynajmniej 5 razy nacisnąć ręczną pompkę paliwową

- ▶ Uruchomić silnik i pozostawić go na biegu jałowym do czasu, aż sam zgaśnie
- ▶ Zdemontować narzędzie tnące, oczyścić i sprawdzić stan techniczny. Metalowe narzędzie tnące posmarować olejem konserwującym.
- ▶ Dokładnie oczyścić urządzenie, a szczególnie ożebrowanie cylindra i filtr powietrza!
- ▶ Urządzenie należy zawsze przechowywać w suchym i bezpiecznym miejscu – chronić przed użyciem przez osoby nieupoważnione (np. przez dzieci)

21 Ostrzenie metalowych narzędzi tnących

- ▶ przy niewielkim zużyciu należy ostrzyć narzędzia tnące przy pomocy pilnika "Wyposażenie specjalne" – przy intensywnym zużyciu przy pomocy ostrzarki lub zlecić naostrzenie fachowemu dystrybutorowi – STIHL zaleca korzystanie z usług wyspecjalizowanych dystrybutorów firmy STIHL
- ▶ częściej ostrzyć, jednakże zbierać mniej materiału – do zwykłego podostrzenia wystarczą najczęściej dwa do trzech ruchów pilnika



- ▶ Klingi noży (1) należy ostrzyć równomiernie – nie należy zmieniać zasadniczego konturu tarczy (2)

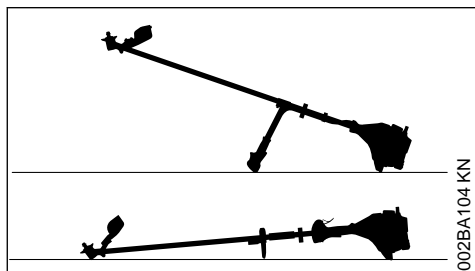
Dalsze wskazówki dotyczące ostrzenia znajdują się na opakowaniu narzędzia tnącego. Z tego powodu zachować opakowanie.

21.1 Wyważenie

- ▶ po około 5-krotnym podostrzeniu należy sprawdzić stan wyważenia narzędzia tnącego przy pomocy wyważarki STIHL "Wyposażenie specjalne" i jeżeli zachodzi potrzeba, wyważyć lub zlecić wyważenie fachowemu dystrybutorowi – STIHL zaleca korzystanie z usług wyspecjalizowanych dystrybutorów firmy STIHL

22 Konserwacja głowicy koszącej

22.1 Odkładanie urządzenia silnikowego



- ▶ Wyłączyć silnik
- ▶ Kosę mechaniczną należy położyć w taki sposób, żeby mocowanie narzędzia tnącego było skierowane do góry

22.2 Wymiana sznurów tnących (żyłek)

Przed wymianą sznura tnącego należy bezwzględnie zbadać stan wyeksploatowania głowicy koszącej.

! OSTRZEŻENIE

Jeżeli można stwierdzić intensywne ślady wyeksploatowania to należy wymienić kompletną głowicę koszącą.

Sznur tnący będzie dalej nazywany krótko "sznur-em".

Do zakresu realizacji dostawy głowicy koszącej należy ilustrowana instrukcja informująca o prawidłowej wymianie sznurów. W związku z tym instrukcję użytkownika głowicy koszącej należy starannie przechować.

- ▶ Jeżeli zachodzi potrzeba, zdemontować głowicę koszącą

22.3 Regulacja długości sznurów tnących (żyłek)

STIHL SuperCut

Długość sznurów tnących zostanie wyregulowana automatycznie, jeżeli pozostałe końcówki będą posiadały długość minimum **6 cm (2 1/2 in.)** nadmiar sznurów tnących zostanie skrócony do optymalnej długości przez nóż korygujący usytuowany na osłonie.

STIHL AutoCut

- ▶ Przy pracującym silniku przytrzymać urządzenie nad trawnikiem – głowica kosząca musi się przy tym obracać
- ▶ Lekko uderzyć głowicą koszącą o podłoże – sznur tnący zostanie wydłużony, a nóż korygujący na osłonie skróci go do optymalnej długości

Przy każdym uderzeniu w podłoże głowica wyreguluje długość sznura. Dlatego podczas pracy należy stale obserwować efektywność cięcia głowicy koszącej. Jeżeli głowicą koszącą będą zbyt często wykonywane uderzenia o podłoże to niewykorzystane końcówki sznurów pozostaną na stałe obciążone na nożu.

Wydłużenie sznura tnącego (żyłki) nastąpi tylko wtedy, gdy obydwie końcówki będą jeszcze posiadały długość minimum **2,5 cm (1 in.)**

STIHL TrimCut

! OSTRZEŻENIE

Przed rozpoczęciem ręcznej regulacji sznura należy bezwzględnie wyłączyć silnik – w przeciwnym razie powstanie zagrożenie odniesieniem obrażeń! **Zagrożenie odniesienia obrażeń**

- ▶ Unieść obudowę szpulki do góry – obracać w kierunku przeciwnym do ruchu wskazówek zegara – około 1/6 obrotu – aż do pozycji zaryglowania – i ponownie zwinąć umożliwiając powrót do pozycji wyjściowej
- ▶ Wyciągnąć końcówki sznurów tnących (żyłek) na zewnątrz

Jeżeli zachodzi potrzeba, należy powtórzyć powyższą czynność, aż obydwie końcówki sznurów uzyskają długość do noża w osłonie.

Każdy ruch obrotowy od blokady do blokady zwalnia odcinek sznura o długości około **4 cm (1 1/2 in.)**

22.4 Wymiana sznurów tnących

STIHL PolyCut

W przypadku głowicy koszącej PolyCut w miejsce noży tnących można zawiesić sznur tnący o odpowiedniej długości.

STIHL DuroCut, STIHL PolyCut**OSTRZEŻENIE**

Przed rozpoczęciem ręcznej regulacji głowicy należy bezwzględnie wyłączyć silnik – w przeciwnym razie powstanie zagrożenie odniesieniem obrażeń! **Zagrożenie odniesienia obrażeń**

- ▶ Głowica kosząca uzbrojona w sznury tnące zgodnie z dostarczoną Instrukcją

22.5 Wymiana noża**22.5.1 STIHL PolyCut**

Przed przystąpieniem do wymiany noży tnących należy bezwzględnie sprawdzić, czy głowica kosząca nie wykazuje śladów naturalnego zużycia eksploatacyjnego.

**OSTRZEŻENIE**

Jeżeli można stwierdzić intensywne ślady wyeksploatowania to należy wymienić kompletną głowicę koszącą.

Noże tnące będą w związku tym w dalszej części niniejszego opracowania nazywane krótko "Nożami".

Do zakresu dostawy głowicy koszącej należy Ilustrowana instrukcja, przedstawiająca naprawę

24 Wskazówki dotyczące przeglądów technicznych i konserwacji

Powyższe informacje odnoszą się do pracy urządzenia w normalnych warunkach eksploatacyjnych. W warunkach utrudnionej eksploatacji (np. intensywny kurz itp.) oraz wydłużonego dziennego czasu pracy podane powyżej interwały należy odpowiednio skrócić.

		Przed rozpoczęciem pracy	Po zakończeniu pracy lub codziennie	Po każdym zatankowaniu	Co tydzień	Co miesiąc	Co roku	Przy wystąpieniu zakłóceń	w razie uszkodzenia	w razie konieczności
Kompletna maszyna	Kontrola wzrokowa (ogólny stan techniczny, szczelność)	X		X						
	Oczyścić		X							
Rękojeść manipulacyjna	Sprawdzenie działania	X		X						
Filtr powietrza	Oczyścić							X		X
	Wymienić								X	

noży. W związku z tym instrukcję użytkowania głowicy koszącej należy starannie przechować.

**OSTRZEŻENIE**

Przed rozpoczęciem ręcznej regulacji głowicy należy bezwzględnie wyłączyć silnik – w przeciwnym razie powstanie **zagrożenie odniesieniem obrażeń!**

- ▶ Wymontowanie głowicy koszącej
- ▶ Wymienić noże, jak pokazano na ilustracji
- ▶ Ponownie zamontować głowicę koszącą

23 Badanie stanu technicznego i obsługa techniczna przez fachowego dystrybutora**23.1 Czynności konserwacyjne**

Firma STIHL zaleca wykonywanie czynności konserwacyjnych i napraw wyłącznie w serwisie autoryzowanego dealera STIHL.

23.2 Głowica ssąca w zbiorniku paliwa

- ▶ Jeden raz w roku zlecić wymianę głowicy ssącej w zbiorniku paliwa

Powyższe informacje odnoszą się do pracy urządzenia w normalnych warunkach eksploatacyjnych. W warunkach utrudnionej eksploatacji (np. intensywny kurz itp.) oraz wydłużonego dziennego czasu pracy podane powyżej interwały należy odpowiednio skrócić.		Przed rozpoczęciem pracy	Po zakończeniu pracy lub codziennie	Po każdym zatankowaniu	Co tydzień	Co miesiąc	Co roku	Przy wystąpieniu zakłóceń	w razie uszkodzenia	w razie konieczności
Ręczna pompa paliwowa (jeśli występuje)	Sprawdzić	X								
	Naprawa przez autoryzowanego dealera ¹⁾							X		
Głowica ssąca w zbiorniku paliwa	Sprawdzić						X			
	Wymiana przez autoryzowanego dealera ¹⁾					X		X	X	
Zbiornik paliwa	Oczyścić						X		X	
Gaźnik	Sprawdzić bieg jałowy, narzędzie tnące nie może się obracać	X		X						
	Wykonać regulację biegu jałowego									X
Świeca zapłonowa	Wyregulować szczelinę iskrową							X		
	Wymienić po upływie każdych 100 godzin eksploatacyjnych									
Otwór ssący powietrza chłodzącego	Kontrola wzrokowa		X							
	Oczyścić									X
Kratka przeciwiskrowa ²⁾ w tłumiku	Kontrola przez autoryzowanego dealera ¹⁾		X					X		
	Czyszczenie wzgl. wymiana przez autoryzowanego dealera ¹⁾								X	X
Wszystkie dostępne śruby i nakrętki (poza śrubami regulacyjnymi gaźnika)	Dokręcić									X
Narzędzie tnące	Kontrola wzrokowa	X		X						
	Wymienić								X	
	Sprawdzić zamocowanie	X		X						
Metalowe narzędzie tnące	Naostrzyć	X								X
Naklejki ostrzegawcze	Wymienić							X		

¹⁾STIHL zaleca korzystanie z usług autoryzowanego dealera STIHL

²⁾Występuje tylko na niektórych rynkach

25 Ograniczanie zużycia eksploatacyjnego i unikanie uszkodzeń

Stosowanie się do wskazówek niniejszej Instrukcji użytkownika pozwoli uniknąć ponadnormatywnego zużycia eksploatacyjnego urządzenia oraz uszkodzeń urządzenia.

Użytkowanie, obsługi techniczne oraz przechowywanie musi się odbywać z taką starannością, jak to opisano w niniejszej Instrukcji obsługi.

Za wszystkie szkody jakie wystąpią wskutek nieprzestrzegania wskazówek dotyczących bezpieczeństwa, obsługi technicznej i konserwacji odpowiada użytkownik urządzenia. Obowiązuje to szczególnie wtedy, gdy:

- dokonano zmian konstrukcyjnych produktu bez zezwolenia firmy STIHL
- zastosowano narzędzia lub elementy wyposażenia, które do niniejszego urządzenia nie zostały dozwolone, nie nadawały się, lub nie przedstawiały odpowiedniej jakości
- użytkowano urządzenie w sposób sprzeczny z jego przeznaczeniem
- urządzeniem posługiwano się podczas imprez sportowych czy zawodów
- wystąpiły szkody będące konsekwencją użytkowania urządzenia z podzespołami niesprawnymi technicznie

25.1 Czynności obsługi technicznej

Należy regularnie wykonywać wszystkie czynności, które zostały opisane w rozdziale "Wskazówki dotyczące obsługi technicznej i konserwacji". Jeżeli czynności obsługi technicznej nie mogą zostać wykonane przez użytkownika, to należy zlecić ich wykonanie wyspecjalizowanemu dystrybutorowi.

Firma STIHL zaleca wykonywanie obsług okresowych i napraw wyłącznie przez autoryzowanych dystrybutorów tej firmy. Autoryzowanym dystrybutorom firmy STIHL umożliwia się regularny udział w szkoleniach oraz udostępnia informacje techniczne.

Jeżeli wykonanie czynności obsługi technicznej zostanie zaniedbane lub zostaną one wykonane niefachowo, to mogą powstać szkody, za które odpowiedzialność będzie ponosić sam użytkownik. Należą do tego między innymi:

- uszkodzenia jednostki napędowej, które powstaną w wyniku przeglądów technicznych nie wykonanych we właściwych terminach lub w nieodpowiednim zakresie (np. filtry powie-

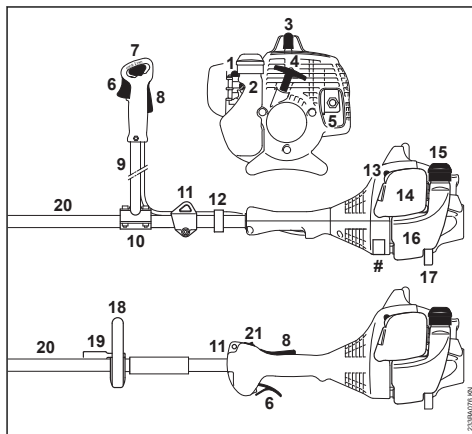
- trza i paliwa), niewłaściwa regulacja gaźnika lub niedostateczny stan czystości szczeliny dopływu powietrza chłodzącego (szczeliny zasysania powietrza, ożebrowanie cylindra)
- korozja oraz szkody powstałe wskutek nieprawidłowego magazynowania
- uszkodzenia urządzenia w wyniku zastosowania części zamiennych nieodpowiedniej jakości

25.2 Podzespoły ulegające zużyciu eksploatacyjnemu

Niektóre podzespoły urządzenia mechanicznego – także przy prawidłowym użytkowaniu – ulegają naturalnemu zużyciu eksploatacyjnemu i muszą, w zależności od rodzaju oraz okresu użytkowania, zostać w odpowiednim czasie wymienione. Należą do nich między innymi:

- narzędzia tnące (wszystkich rodzajów)
- elementy mocowania narzędzi tnących (tarcza talerzowa, nakrętka, itd.)
- osłony narzędzi tnących
- Sprzęgło
- filtr (powietrza, paliwa)
- Urządzenie rozruchowe
- świeca zapłonowa

26 Zasadnicze podzespoły urządzenia



- 1 Ręczna pompa paliwowa
- 2 Obracać śrubę zderzakową regulacji obrotów biegu jałowego (LA)
- 3 Nasadka świecy zapłonowej
- 4 Uchwyt rozrusznika

- 5 Tłumik wydechu (zależnie od wymagań rynku także z kratką przeciwiskrową)
 - 6 Dźwignia gazu
 - 7 Przełącznik wielofunkcyjny
 - 8 Blokada dźwigni gazu
 - 9 Rura uchwytu dwuręcznego
 - 10 Wspornik uchwytu
 - 11 Zawiesie
 - 12 Uchwyt mocujący ciągnąco gazu
 - 13 Dźwignia przystopy przepustnicy układu rozruchowego
 - 14 Pokrywa filtra powietrza
 - 15 Zamknięcie zbiornika
 - 16 Zbiornik
 - 17 Wspornik urządzenia
 - 18 Uchwyt obwiedniowy
 - 19 Pałak (ogranicznik kroku, dostępny w zależności od kraju)
 - 20 Kolumna wysięgnika
 - 21 Przełącznik STOP
- # Numer seryjny

4 Osłona wyłącznik do tarcz do cięcia trawy

5 Tarcza do cięcia trawy

27 Dane techniczne

27.1 Zespół napędowy

Jednocylindrowy silnik dwusuwowy

Pojemność skokowa:	27,2 cm ³
Średnica cylindra:	34 mm
Skok tłoka:	30 mm
Moc wg ISO 8893:	0,75 kW (1,0 KM) przy 8500 1/min

Prędkość obrotowa na biegu jałowym:	2800 1/min
Aktywacja regulacji obrotów (wartość nominalna):	10 000 1/min
Maksymalna prędkość obrotowa wałka odbioru mocy (mocowanie narzędzia tnącego):	8400 1/min

27.2 Układ zapłonowy

Sterowany elektronicznie zapłon magnetyczny

Świeca zapłonowa (odkłona)	NGK CMR6H, STIHL ZK C 10
Odstęp między elektrodami:	0,5 mm

27.3 Układ zasilania paliwem

Niezależny od położenia roboczego gaźnik membranowy z wbudowaną pompą paliwową

Pojemność zbiornika paliwa:	330 cm ³ (0,33 l)
-----------------------------	------------------------------

27.4 Masa

W stanie niezatankowanym, bez narzędzia tnącego i osłony

FS 55:	4,9 kg
FS 55 R:	4,4 kg

27.5 Wartości hałasu i drgań

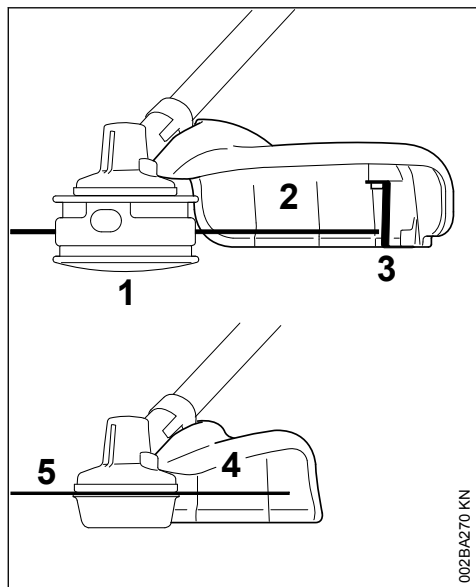
Podczas ustalania wartości hałasu i drgań, fazy biegu jałowego i najwyższej nominalnej liczby obrotów zostały uwzględnione w równych częściach.

Informacje na temat spełnienia wymagań dyrektywy 2002/44/WE dotyczącej ochrony pracowników przed wibracjami znajdują się na stronie

www.stihl.com/vib

27.5.1 Poziom ciśnienia akustycznego L_{peq} wg ISO 22868

z głowicą koszącą	
FS 55 z uchwytem dwuręcznym:	95 dB(A)
FS 55 R:	95 dB(A)



002BA270 KN

- 1 Głowica kosząca
- 2 Osłona wyłącznik do głowic koszących
- 3 Nóż korygujący

z metalowym narzędziem koszącym

FS 55 z uchwytem dwuręcznym: 94 dB(A)

FS 55 R z uchwytem pałkowym: 94 dB(A)

27.5.2 Poziom mocy akustycznej L_w wg ISO 22868

z głowicą koszącą

FS 55 z uchwytem dwuręcznym: 108 dB(A)

FS 55 R: 108 dB(A)

z metalowym narzędziem koszącym

FS 55 z uchwytem dwuręcznym: 107 dB(A)

FS 55 R z uchwytem pałkowym: 107 dB(A)

27.5.3 Wartość drgań $a_{hv,eq}$ wg ISO 22867

z głowicą koszącą	Uchwyt lewy	Uchwyt prawy
FS 55 z uchwytem dwuręcznym:	5,5 m/s ²	5,5 m/s ²
FS 55 R:	8,5 m/s ²	8,5 m/s ²

z metalowym narzędziem koszącym	Uchwyt lewy	Uchwyt prawy
FS 55 z uchwytem dwuręcznym:	6,8 m/s ²	5,6 m/s ²
FS 55 R z uchwytem pałkowym:	8,0 m/s ²	9,0 m/s ²

Współczynnik K-poziomu ciśnienia akustycznego i mocy akustycznej wyznaczony wg dyrektywy 2006/42/WE wynosi 2,5 dB(A), zaś współczynnik K-poziomu drgań wyznaczony wg dyrektywy 2006/42/WE wynosi 2,0 m/s².

27.6 REACH

Rozporządzenie REACH jest unijnym rozporządzeniem w sprawie rejestracji, oceny, udzielania zezwoleń i stosowanych ograniczeń w zakresie chemikaliów.

Informacje dotyczące spełnienia wymagań rozporządzenia REACH (UE) nr 1907/2006 patrz www.stihl.com/reach

27.7 Wartość emisji spalin

Wartość CO₂ zmierzoną w procedurze homologacji typu UE można znaleźć na stronie

www.stihl.com/co2

w danych technicznych produktu.

Wartość CO₂ została zmierzona na reprezentatywnym silniku zgodnie ze znormalizowaną metodą badania w warunkach laboratoryjnych. Nie stanowi ona wyraźnej ani dorozumianej gwarancji osiągnięć danego silnika.

Użytkowanie zgodnie z przeznaczeniem i konserwacja w sposób opisany w niniejszej instrukcji

obsługi zapewni spełnienie obowiązujących wymogów dotyczących emisji spalin. Modyfikacje w silniku powodują utratę homologacji.


28 Wskazówki dotyczące napraw

Użytkownicy urządzenia mogą wykonywać tylko te przeglądy techniczne i konserwacje, które zostały opisane w niniejszej Instrukcji użytkownika. Wykonanie wszystkich innych robót należy zlecić wyspecjalizowanemu dystrybutorowi.

Firma STIHL radzi zlecenie wykonywania czynności obsług okresowych i napraw wyłącznie autoryzowanym dystrybutorom tej firmy. Autoryzowanym dystrybutorom firmy STIHL umożliwia się regularny udział w szkoleniach oraz udostępnia informacje techniczne.

Należy posługiwać się wyłącznie częściami zamiennymi dozwolonymi do stosowania przez firmę STIHL do napraw niniejszego urządzenia lub równorzędnych technicznie. Należy stosować wyłącznie kwalifikowane części zamienne. W przeciwnym razie może to prowadzić do zagrożenia wystąpieniem wypadków przy pracy lub do uszkodzeniem urządzenia.

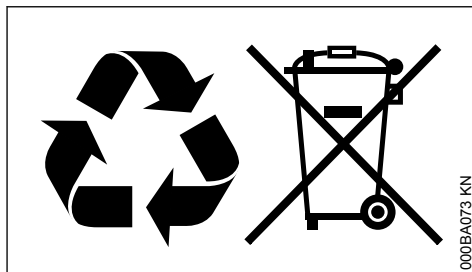
Firma STIHL zaleca stosowanie oryginalnych części zamiennych tej firmy.

Oryginalne części zamienne firmy STIHL można rozpoznać po numerze katalogowym części zamiennej, po napisie **STIHL**® a także po znaku części zamiennych STIHL  (na mniejszych częściach zamiennych znak ten może występować samodzielnie).

29 Utylizacja

Informacje na temat utylizacji są dostępne w lokalnym urzędzie lub u dealera marki STIHL.

Nieprawidłowa utylizacja może powodować szkody na zdrowiu i obciążać środowisko.



- Produkty STIHL i ich opakowania zgodnie z lokalnymi przepisami oddać do właściwego miejsca zbiórki w celu recyklingu.
- Nie wyrzucać do zwykłego pojemnika na odpady komunalne.

30 Deklaracja zgodności UE

ANDREAS STIHL AG & Co. KG
Badstr. 115
D-71336 Waiblingen

Niemcy

oświadcza na własną odpowiedzialność, że

Urządzenie:	Kosa mechaniczna
Marka:	STIHL
Typ:	FS 55

FS 55 C
FS 55 C-E
FS 55 R
FS 55 RC
FS 55 RC-E

Nr identyfikacyjny serii:

4140

Pojemność skokowa:

27,2 cm³

spełnia odnośne postanowienia dyrektyw 2011/65/UE, 2006/42/WE, 2014/30/UE oraz 2000/14/WE oraz zostało skonstruowane i wyprodukowane zgodnie z następującymi normami w wersji obowiązującej w dniu produkcji:

EN ISO 11806-1, EN 55012, EN 61000-6-1

Przy ustalaniu odpowiadającego wyników pomiarów oraz gwarantowanego poziomu mocy akustycznej zastosowano procedurę przewidzianą przez dyrektywę 2000/14/WE, załącznik V, z uwzględnieniem wymagań określonych w normie ISO 10884.

Zmierzony poziom mocy akustycznej

108 dB(A)

Gwarantowany poziom mocy akustycznej

110 dB(A)

Przechowywanie dokumentacji technicznej:

ANDREAS STIHL AG & Co. KG
Produktzulassung

Rok produkcji i numer seryjny są podane na urządzeniu.

Waiblingen, 15.07.2021

ANDREAS STIHL AG & Co. KG

z up.



dr Jürgen Hoffmann

kierownik Działu Dopuszczania Produktów
i Regulacji Prawnych



31 Deklaracja zgodności UKCA

ANDREAS STIHL AG & Co. KG
Badstr. 115
D-71336 Waiblingen

Niemcy

oświadcza na własną odpowiedzialność, że

Urządzenie:	Kosa mechaniczna
Marka:	STIHL
Typ:	FS 55

FS 55 C
FS 55 C-E
FS 55 R
FS 55 RC
FS 55 RC-E

Nr identyfikacyjny serii:

4140

Pojemność skokowa:

27,2 cm³

spełnia obowiązujące postanowienia brytyjskich rozporządzeń The Restriction of the Use of Certain Hazardous Substances in Electrical and Electronic Equipment Regulations 2012, Supply of Machinery (Safety) Regulations 2008, Electromagnetic Compatibility Regulations 2016 i Noise Emission in the Environment by Equipment for use Outdoors Regulations 2001 oraz zostało skonstruowane i wyprodukowane zgodnie z poniższymi normami w wersjach obowiązujących w dniu produkcji:

EN ISO 11806-1, EN 55012, EN 61000-6-1

Przy ustalaniu zmierzonego oraz gwarantowanego poziomu ciśnienia akustycznego zastosowano postępowanie przewidziane przez brytyjskie rozporządzenie Noise Emission in the Environment by Equipment for use Outdoors Regulations 2001, Schedule 8, z uwzględnieniem wymagań stawianych przez normę ISO 10884.

Zmierzony poziom mocy akustycznej

108 dB(A)

Gwarantowany poziom mocy akustycznej

110 dB(A)

Przechowywanie dokumentacji technicznej:

ANDREAS STIHL AG & Co. KG

Rok produkcji i numer seryjny są podane na urządzeniu.

Waiblingen, 15.07.2021

ANDREAS STIHL AG & Co. KG

z up.



dr Jürgen Hoffmann

kierownik Działu Dopuszczania Produktów
i Regulacji Prawnych



www.stihl.com



0458-233-5121-H



0458-233-5121-H