



GB Corded and Cordless LED Worklight Instruction Manual

UA Світлодіодний світильник, що працює від батареї або мережі Інструкція з експлуатації

PL Latarka LED AC/DC Instrukcja obsługi

RO Lampă de lucru cu leduri, cu acumulator și cablu de alimentare Manual de instrucțiuni

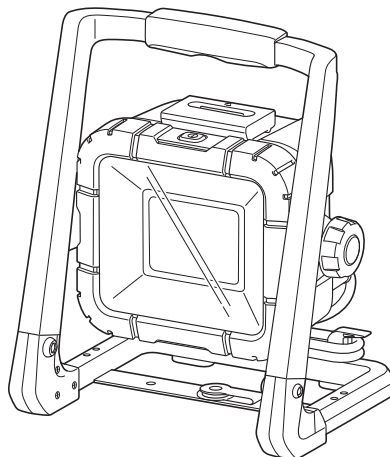
DE LED-Baustrahler Bedienungsanleitung

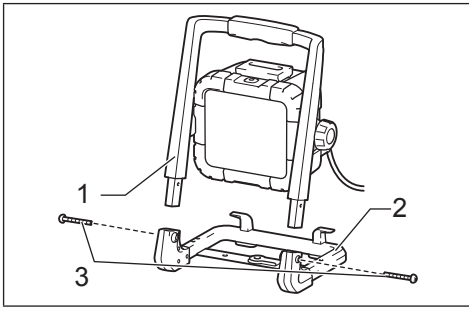
HU Vezetékes és vezeték nélküli LED munkalámpa Használati útmutató

SK Pracovné LED svietidlo s napájacím káblom a bez napájacieho kábla Návod na obsluhu

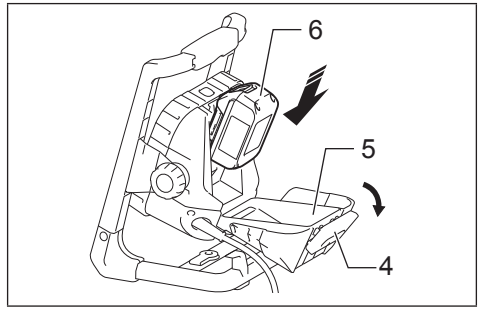
CZ Kabelová a bezdrátová pracovní LED svítidla Návod k použití

DML805

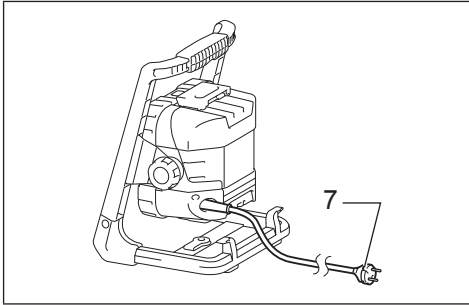




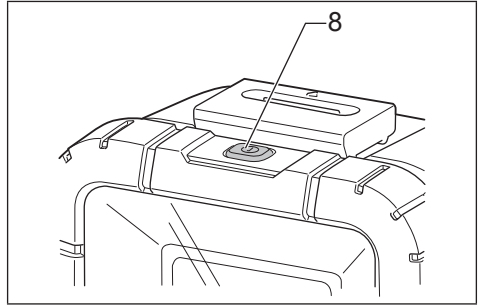
1



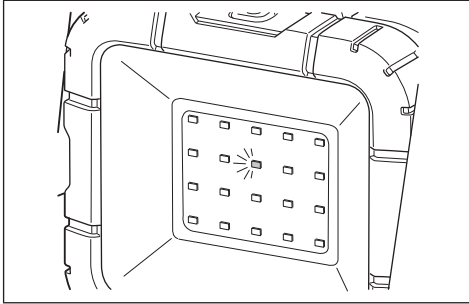
2



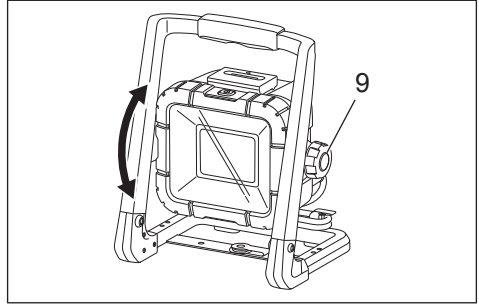
3



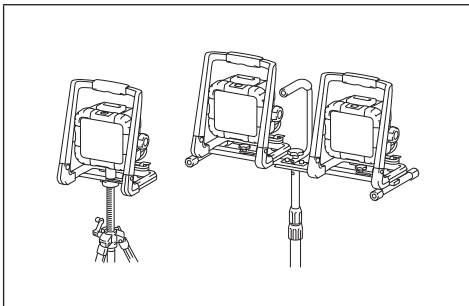
4



5



6



7

Explanation of general view

- | | | | | | |
|---|------------|---|---|---|--------|
| 1 | Frame | 5 | Battery cover | 8 | Switch |
| 2 | Base | 6 | Battery cartridge | 9 | Knob |
| 3 | Screw | 7 | Plug (the shape may differ from country to country) | | |
| 4 | Cover lock | | | | |

SPECIFICATIONS

Model	DML805			
LED	20 pcs, 10 W			
Operating time* (with Battery BL1830)	(Approximately) High: 5 hours / Low: 10 hours			
Power source	100-240 V 50-60 Hz AC or 14.4 V / 18 V DC			
Standard battery cartridge	BL1415 / BL1415N	BL1430 / BL1440 / BL1450	BL1815 / BL1815N / BL1820	BL1830 / BL1840 / BL1850
Voltage (with battery operation)	14.4 V		18 V	
Dimensions (L x W x H)	214 mm x 261 mm x 328 mm			
Net weight	2.3 kg	2.5 kg	2.4 kg	2.6 kg
Pressure receiving area (Lens area)	0.0195 m ²			

- Due to our continuing program of research and development, the specifications herein are subject to change without notice.
- Specifications and battery cartridge may differ from country to country.
- Weight, with battery cartridge, according to EPTA-Procedure 01/2003
- * This value is only advisory. This may vary according to the condition and environment of the battery.

Symbols

The following show the symbols used for the equipment. Be sure that you understand their meaning before use.



- Read instruction manual.



- Indoor use only



- Only for EU countries
Do not dispose of electric equipment or battery pack together with household waste material!
In observance of the European Directives, on Waste Electric and Electronic Equipment and Batteries and Accumulators and Waste Batteries and Accumulators and their implementation in accordance with national laws, electric equipment and batteries and battery pack(s) that have reached the end of their life must be collected separately and returned to an environmentally compatible recycling facility.



- DOUBLE INSULATION



- Optical Radiation (UV and IR).
Minimize exposure to eyes or skin.



- Do not stare at operating lamp.



- Use appropriate shielding or eyes protection.



- Take particular care and attention!

IMPORTANT SAFETY INSTRUCTIONS

⚠ WARNING: When using electric tools, basic safety precautions should always be followed to reduce the risk of fire, electric shock, and personal injury, including the following:

READ ALL INSTRUCTIONS.

⚠ CAUTION:

1. When the tool is not in use, always switch off, and unplug / remove the battery cartridge from the tool.
2. Do not cover or clog the lit tool with cloth or carton, etc. Covering or clogging it may cause a flame.
3. Do not use the tool in damp or wet locations. Do not expose the tool to rain or snow. Do not wash it in water.
4. Do not use the tool in explosive atmospheres, such as in the presence of flammable liquids, gases or dust.
5. Power tool plugs must match the outlet. Never modify the plug in any way. Do not use any adapter plugs with earthed (grounded) power tools. Unmodified plugs and matching outlets will reduce risk of electric shock.

6. Avoid body contact with earthed or grounded surfaces such as pipes, radiators, ranges and refrigerators. There is an increased risk of electric shock if your body is earthed or grounded.
7. Do not abuse the cord. Never use the cord for carrying, pulling or unplugging the power tool. Keep cord away from heat, oil, sharp edges or moving parts. Damaged or entangled cords increase the risk of electric shock.
8. When operating a power tool outdoors, use an extension cord suitable for outdoor use. Use of a cord suitable for outdoor use reduces the risk of electric shock.
9. If external flexible cable or cord of this luminaire is damaged, it shall be exclusively replaced by authorized service center in order to avoid a hazard.
10. Do not look in the LED light or see the source of light directly.

The lamp was classified at risk Group 1.

- a) The lamp or lamp system is in excess of the Exempt Group and that the viewer related risk is dependent upon how the users install and use the product;
- b) The most restrictive optical radiation hazard and other optical radiation hazards in excess of Exempt Group.
- c) Proper assembly, installation, maintenance and safe use, including clear warnings concerning precautions to avoid possible exposure to hazardous optical radiation.
- d) Advice on safe operation procedures and warnings concerning reasonably foreseeable malpractices, malfunctions and hazardous failure modes.
- e) NOTICE: UV and IR emitted from this product.
- f) WARNING: IR emitted from this product.
- g) CAUTION: Possibly hazardous optical radiation emitted from this product.
- h) Minimize exposure to eyes or skin. Use appropriate shielding.
- i) Use appropriate shielding or eye protection.
- j) Do not stare at operating lamp. May be harmful to the eyes.
- k) Eye or skin irritation may result from exposure. Avoid eye exposure.

Battery tool use and care

1. Recharge only with the charger specified by the manufacturer. A charger that is suitable for one type of battery cartridge may create a risk of fire when used with another battery cartridge.
2. Use power tools only with specifically designated battery cartridges. Use of any other battery cartridges may create a risk of injury and fire.
3. When the battery cartridge is not in use, keep it away from other metal objects, like paper clips, coins, keys, nails, screws or other small metal objects that can make a connection from one terminal to another. Shorting the battery terminals together may cause burns or a fire.
4. Under abusive conditions, liquid may be ejected from the battery; avoid contact. If contact accidentally occurs, flush with water. If liquid contacts eyes, additionally seek medical help. Liquid ejected from the battery may cause irritation or burns.

IMPORTANT SAFETY INSTRUCTIONS FOR BATTERY CARTRIDGE

1. Before using battery cartridge, read all instructions and cautionary markings on (1) battery charger, (2) battery, and (3) product using battery.
2. Do not disassemble battery cartridge.
3. If operating time has become excessively shorter, stop operating immediately. It may result in a risk of overheating, possible burns and even an explosion.
4. If electrolyte gets into your eyes, rinse them out with clear water and seek medical attention right away. It may result in loss of your eyesight.
5. Do not short the battery cartridge:
 - (1) Do not touch the terminals with any conductive material.
 - (2) Avoid storing battery cartridge in a container with other metal objects such as nails, coins, etc.
 - (3) Do not expose battery cartridge to water or rain. A battery short can cause a large current flow, overheating, possible burns and even a breakdown.
6. Do not store the tool and battery cartridge in locations where the temperature may reach or exceed 50°C (122°F).
7. Do not incinerate the battery cartridge even if it is severely damaged or is completely worn out. The battery cartridge can explode in a fire.
8. Be careful not to drop or strike battery.
9. Do not use a damaged battery.
10. Follow your local regulations relating to disposal of battery.

Tips for maintaining maximum battery life

1. Charge the battery cartridge before completely discharged. Always stop tool operation and charge the battery cartridge when you notice less tool power.
2. Never recharge a fully charged battery cartridge. Overcharging shortens the battery service life.
3. Charge the battery cartridge with room temperature at 10°C - 40°C (50°F - 104°F). Let a hot battery cartridge cool down before charging it.
4. Charge the battery cartridge once in every six months if you do not use it for a long period of time.

Save all warnings and instructions for future reference.

ASSEMBLY

CAUTION:

- Always be sure that the tool is switched off, unplugged, and the battery cartridge is removed before carrying out any work on the tool.

Assembling the frame and the base (Fig. 1)

Assemble the worklight as follows:

1. Remove the screws.
2. Insert the legs of the frame into the base.
3. Align the holes of the frame and the base.
4. Tighten them with screws.

FUNCTIONAL DESCRIPTION

CAUTION:

- Always be sure that the tool is switched off, unplugged, and the battery cartridge is removed before adjusting or checking function on the tool.

Use with battery:

Installing or removing battery cartridge

CAUTION:

- Always switch off the tool and unplug before installing or removing of the battery cartridge.
- **Hold the tool and the battery cartridge firmly when installing or removing battery cartridge.** Failure to hold the tool and the battery cartridge firmly may cause them to slip off your hands and result in damage to the tool and battery cartridge and a personal injury.

To install the battery cartridge, release the cover lock, and open the battery cover. And insert the battery cartridge. Align the tongue on the battery cartridge with the groove in the housing and slip it into place. Insert it all the way until it locks in place with a little click. Then close the battery cover. (Fig. 2)

To remove the battery cartridge, slide it from the tool while sliding the button on the front of the cartridge.

CAUTION:

- Always install the battery cartridge fully in place. If not, it may accidentally fall out of the tool, causing injury to you or someone around you.
- Do not install the battery cartridge forcibly. If the cartridge does not slide in easily, it is not being inserted correctly.

Use with AC power:

Connect the plug to a power supply. (Fig. 3)

Turning on LED light (Fig. 4)

Press the switch once, the light shines brightly (high mode). Press the switch again, the light shines mildly (low mode). To turn off the light, press the switch once again.

Battery protection system (Fig. 5)

The tool is equipped with a battery protection system to extend battery life.

When the battery becomes low, the LED lights go out except one LED (the one on the second line center). Then, after approximately five to ten minutes later, the system automatically cuts off power.

OPERATION

CAUTION:

- This worklight is intended for field work use. Do not use the worklight for household purpose.
- Always put the tool on flat and stable place. Otherwise a falling accident may occur.

Adjusting the angle of the worklight (Fig. 6)

Loosen the knobs on the both side. Adjust the angle of the worklight. Then tighten the knobs again.

Using with tripod or vise (optional accessories) (Fig. 7)

CAUTION:

- Read carefully the instruction manuals of the accessories before using them with the worklight.
- When using with tripod or vise, do not let the total height exceed 1.75 m.

You can put the worklight on the tripod or vise to facilitate the operation.

MAINTENANCE

CAUTION:

- Always be sure that the tool is switched off, unplugged, and the battery cartridge is removed before attempting to perform inspection or maintenance.
- Never use gasoline, benzine, thinner, alcohol or the like. Discoloration, deformation or cracks may result.

Only maintenance work described in this instruction manual may be performed by the user. Any other work must be carried out by Makita authorized service centers.

Cleaning

From time to time wipe off the outside (tool body) of the tool using a cloth dampened in soapy water.

To maintain product SAFETY and RELIABILITY, repairs, any other maintenance or adjustment should be performed by Makita authorized service centers, always using Makita replacement parts.

OPTIONAL ACCESSORIES

CAUTION:

- These accessories or attachments are recommended for use with your Makita tool specified in this manual. The use of any other accessories or attachments might present a risk of injury to persons. Only use accessory or attachment for its stated purpose.

If you need any assistance for more details regarding these accessories, ask your local Makita service center.

- Makita genuine battery and charger
- Tripod
- Vise
- Anti-glare film

NOTE:

- Some items in the list may be included in the tool package as standard accessories. They may differ from country to country.

Пояснення до загального вигляду

1 Рама	5 Кришка батарейного відсіку	8 Перемикач
2 Основа	6 Батарейний картридж	9 Ручка
3 Гвинт	7 Вилка (форма може відрізнятися в залежності від країни)	
4 Фіксатор кришки		

ТЕХНІЧНІ ХАРАКТЕРИСТИКИ

Модель	DML805			
Світлодіоди	20 шт., 10 Вт			
Час роботи* (із батареєю BL1830)	(Приблизно) Висока потужність: 5 годин / Низька потужність: 10 годин			
Джерело живлення	100 – 240 В 50 – 60 Гц змінного струму або 14,4 В / 18 В постійного струму			
Стандартний батарейний картридж	BL1415 / BL1415N	BL1430 / BL1440 / BL1450	BL1815 / BL1815N / BL1820	BL1830 / BL1840 / BL1850
Напруга (під час дії від батареї)	14,4 В		18 В	
Розміри (Д x Ш x В)	214 мм x 261 мм x 328 мм			
Вага нетто	2,3 кг	2,5 кг	2,4 кг	2,6 кг
Область завдання тиску (скло лампи)	0,0195 м²			

- Зважаючи на нашу постійну програму досліджень та розробок, наведені тут технічні характеристики можуть бути змінені без попереднього повідомлення про це.
- Технічні характеристики та характеристики акумулятора можуть різнитись залежно від країни.
- Вага, разом із батарейним картриджем відповідає стандартам ЕРТА від 01/2003
- * Це значення є приблизним. Воно може змінюватися залежно від умов та стану батареї.

Символи

Нижче наводяться символи, які можна знайти на цьому обладнанні. Перш ніж користуватися пристроєм, вам слід із ними ознайомитися.



• Читайте інструкцію з експлуатації



• Лише для використання у приміщенні



• Лише для країн ЄС
Не викидайте електричне обладнання або акумуляторну батарею разом з побутовим сміттям!

Згідно з Європейськими директивами щодо відпрацьованого електричного та електронного обладнання, батарей та акумуляторів, а також відпрацьованих батарей та акумуляторів та їх втіленням відповідно до національного законодавства електричне обладнання та акумуляторні блоки, які досягли кінця терміну експлуатації, потрібно збирати окремо та передавати до пунктів екологічно чистої переробки.

• ПОДВІЙНА ІЗОЛЯЦІЯ



• Оптичне випромінювання (ультрафіолетове та інфрачервоне).
Зведіть до мінімуму контакт із очима та шкірою.



• Не дивіться на працюючу лампу.



• Використовуйте належний захист або засоби захисту органів зору.



• Будьте особливо уважні та обережні!

ВАЖЛИВІ ІНСТРУКЦІЇ З ТЕХНІКИ БЕЗПЕКИ

⚠ ПОПЕРЕДЖЕННЯ: Під час використання електроінструментів завжди дотримуйтесь основних мір безпеки, щоб знизити ризик виникнення пожежі, враження електричним струмом або травмування:

ПРОЧИТАЙТЕ ВСІ ІНСТРУКЦІЇ.

⚠ УВАГА:

1. Коли інструмент не використовується, завжди вимикайте його та виймайте/знімайте з нього батарейний картридж.
2. Не накривайте та не блокуйте увімкнений інструмент тканиною або картоном тощо. Закривання чи блокування інструменту може призвести до пожежі.

3. Не використовуйте інструмент в умовах з високою вологістю та коли мокро. Не залишайте інструмент під дощем або снігом. Не мийте його у воді.
4. Не користуйтеся інструментом у вибухонебезпечному середовищі, як-от за наявності займих рідин, газів або пилу.
5. Вилка електроінструменту має відповідати розетці. Ніколи жодним чином не змінюйте вилку. Не використовуйте жодні перехідні вилки із заземленими електроінструментами. Використання не видозмінених вилок та відповідних розеток дозволяє зменшити ризик ураження електричним струмом.
6. Не торкайтесь поверхонь заземлення, таких як труби, батареї, стени та холодильники. Якщо ваше тіло заземлене, існує підвищений ризик ураження електричним струмом.
7. Бережіть шнур від uszkodжень. Ніколи не використовуйте шнур, щоб переносити, тягнути або вимикати електроінструмент з розетки. Не підносьте шнур до джерел тепла, масла, гострих країв та рухомих деталей. Пошкодження або перекручування шнуру створює підвищений ризик ураження електричним струмом.
8. Якщо електроінструмент застосовується на вулиці, користуйтеся шнуром-подовжувачем, призначеним для вулиці. Використання шнура, призначеного для вулиці, зменшує ризик ураження електричним струмом.
9. Якщо зовнішній гнучкий кабель або шнур даного освітлювального пристрою пошкоджено, для запобігання небезпеки замініть його лише в авторизованому сервісному центрі.
10. Не дивіться безпосередньо на світлодіодну лампу або джерело світла.

Дану лампу віднесено до групи ризику 1.

- a) Лампа чи лампова система за межами групи виключення; ризики для глядачів залежать від способу встановлення та використання даного виробу користувачами.
- b) Найбільш обмежувальна небезпека оптичного випромінювання та інші небезпеки оптичного випромінювання за межами групи виключення.
- c) Належне збирання, встановлення, догляд та безпечне використання, включно із чіткими попередженнями щодо заходів безпеки, необхідних для уникання можливого впливу небезпечного оптичного випромінювання.
- d) Поради щодо безпечних процедур експлуатації та попередження щодо обґрунтовано прогнозованих некомпетентних дій, несправностей та небезпечних поломок.
- e) ПОВІДОМЛЕННЯ: Даний виріб випромінює ультрафіолет та інфрачервоне світло.
- f) ПОПЕРЕДЖЕННЯ: Інфрачервоне світло, що випромінює даний виріб.
- g) УВАГА: Даний виріб може здійснювати небезпечне оптичне випромінювання.
- h) Зведіть до мінімуму контакт із очима та шкірою. Використовуйте належний захист.
- i) Використовуйте належний захист або засоби захисту органів зору.
- j) Не дивіться на працюючу лампу. Це може нашкодити очам.
- k) Випромінювання може викликати подразнення очей або шкіри. Запобігайте контакту із очима.

Використання батареї інструменту та догляд за нею

1. Для перезарядження використовуйте лише зарядний пристрій, зазначений виробником. Зарядний пристрій, призначений для батарейного картриджа одного типу, може призвести до виникнення пожежі при використанні із батарейним картриджем іншого типу.
2. Використовуйте із електроінструментами лише спеціально призначені для них батарейні картриджі. Використання будь-яких інших батарейних картриджів може призвести до травмування та пожежі.
3. Коли батарейний картридж не використовується, тримайте його подалі від інших металевих предметів, як-от скріпки, монети, ключі, цвяхи, гвинти та інші маленькі металеві предмети, що можуть з'єднати клеми батареї. Замикання клем батареї може призвести до опіків або пожежі.
4. У разі пошкодження батареї з неї може вилитися рідина — уникайте контакту із нею. У разі випадкового контакту промийте водою. Якщо рідина потрапить у очі, зверніться за медичною допомогою. Рідина, що витікає із батареї, може спричинити подразнення чи опіки.

ВАЖЛИВІ ІНСТРУКЦІЇ З ТЕХНІКИ БЕЗПЕКИ ДЛЯ БАТАРЕЙНОГО КАРТРИДЖУ

1. Перш ніж користуватися батарейним картриджем, прочитайте усі інструкції та застереження на (1) зарядному пристрої, (2) батареї та (3) виробі, у якому застосовується батарея.
2. Не розбирайте батарейний картридж.
3. Якщо час роботи надзвичайно швидко скорочується, негайно припиніть користуватися виробом. Інакше можливе перегрівання, отримання опіків та навіть вибух.
4. Якщо електроліт потрапив в очі, промийте їх чистою водою та негайно зверніться за медичною допомогою. Інакше можлива втрата зору.
5. Не закорочуйте батарейний картридж:
 - (1) Не торкайтесь клем електропровідними матеріалами.
 - (2) Не зберігайте батарейний картридж разом з металевими предметами, як-от цвяхи, монети тощо.
 - (3) Захищайте батарейний картридж від води та дощу. Замикання акумулятора може призводити до створення струму значної сили, перегрівання, ризику отримання опіків та навіть поломок виробу.
6. Не зберігайте інструмент та батарейний картридж у місцях, де температура може досягати або перевищувати 50°C.
7. Не спалюйте батарейний картридж, навіть якщо його сильно пошкоджено чи повністю зношено. Батарейний картридж може вибухнути у вогні.
8. Слідкуйте, щоб акумулятор не падав та не ударявся.
9. Не використовуйте пошкоджену батарею.
10. Дотримуйтеся місцевих правил утилізації батареї.

Рекомендації щодо забезпечення максимального терміну служби батареї

1. Заряджайте батарейний картридж до того, як його буде повністю розряджено.
Завжди припиняйте використання інструменту і заряджайте батарейний картридж, коли помічаєте зменшення потужності.
2. Ніколи не перезаряджайте повністю заряджений батарейний картридж.
Надмірне заряджання скорочує термін служби батареї.
3. Заряджайте батарейний картридж при температурі у приміщенні в межах 10°C – 40°C. Перш ніж заряджати батарейний картридж, почекайте, доки він повністю не охолоне.
4. Заряджайте батарейний картридж кожні півроку, якщо інструмент не використовується протягом значного часу.

Збережіть усі застереження та інструкції для подальшого використання.

МОНТАЖ

⚠ УВАГА:

- Перш ніж проводити будь-які роботи із інструментом, обов'язково вимикайте його, відключайте від розетки та виймайте батарейний картридж.

Збирання рами та основи (Мал. 1)

Збирайте світильник відповідно до інструкцій нижче:

1. Викрутіть гвинти.
2. Вставте ніжки рами в основу.
3. Сумістіть отвори рами та основи.
4. Закріпіть за допомогою гвинтів.

ОПИС ФУНКЦІОНУВАННЯ

⚠ УВАГА:

- Перш ніж коригувати або перевіряти роботу інструменту, обов'язково вимикайте його, відключайте від розетки та виймайте батарейний картридж.

Використання із батареєю:

Встановлення або знімання батарейного картриджа

⚠ УВАГА:

- Завжди вимикайте інструмент та відключайте від розетки, перш ніж встановлювати або знімати батарейний картридж.
- Міцно тримайте інструмент і батарейний картридж, коли встановлюєте або знімаєте батарейний картридж. Якщо інструмент та батарейний картридж не тримати міцно, вони можуть випасти із рук, що може призвести до пошкодження інструменту і батарейного картриджа та травмування.

Для встановлення батарейного картриджа зніміть фіксатор кришки і відкрийте кришку батарейного відсіку. Тепер вставте батарейний картридж. Сумістіть язичок на батарейному картриджі із пазом у корпусі та вставте. Вставте повністю до фіксації, поки не почуєте легке клацання. Потім закрийте кришку батарейного відсіку. (Мал. 2)

Щоб зняти батарейний картридж, посуňte кнопку спереду картриджа і зсуньте картридж з інструменту.

⚠ УВАГА:

- Завжди встановлюйте батарейний картридж повністю. Інакше він може випадково випасти з інструмента і травмувати вас або когось іншого поблизу.
- Не встановлюйте батарейний картридж із силою. Якщо картридж не встановлюється із легкістю, значить він вставляється неправильно.

Робота від мережі змінного струму:

Підключіть вилку до джерела живлення. (Мал. 3)

Увімкнення світлодіодної лампи (Мал. 4)

Натисніть перемикач один раз, і лампа почне світити яскраво (режим високої потужності). Натисніть перемикач знову, і лампа почне світити помірно (режим низької потужності). Щоб вимкнути лампу, натисніть перемикач знову.

Система захисту батареї (Мал. 5)

Даний інструмент обладнано системою захисту батареї для подовження терміну служби батареї.

Коли рівень заряду батареї стає низьким, вимикаються усі світлодіоди, за винятком одного (по центру другого ряду). Потім, приблизно через п'ять чи десять хвилин, система автоматично вимикає живлення.

ЕКСПЛУАТАЦІЯ

⚠ УВАГА:

- Даний світильник призначено для польових робіт. Не використовуйте світильник у побуті.
- Завжди ставте інструмент на рівну та стійку поверхню. Інакше він може впасти і завдати травму.

Коригування кута світильника (Мал. 6)

Послабте ручки з обох боків. Скоригуйте кут світильника. Потім знову затягніть ручки.

Використання штатива або тримача (додаткові аксесуари) (Мал. 7)

⚠ УВАГА:

- Уважно читайте інструкції з експлуатації аксесуарів, перш ніж використовувати їх зі світильником.
- У разі використання штатива або тримача загальна висота не повинна перевищувати 1,75 м.

Світильник можна встановити на штатив або тримач для полегшення використання.

ДОГЛЯД

⚠ УВАГА:

- Перш ніж перевіряти або здійснювати догляд інструменту, обов'язково вимикайте його, відключайте від розетки та виймайте батарейний картридж.
- Не використовуйте бензин, розчинник, спирт тощо. Нехтування цією вимогою може призвести до знебарвлення, деформації чи тріщин.

Користувачу дозволяється здійснювати лише ті операції із догляду, що описані у даній інструкції з експлуатації. Усі інші роботи повинні виконуватися в авторизованих сервісних центрах Makita.

Очищення

Час від часу протирайте зовнішні поверхні (корпус) інструменту ганчіркою, змоченою у мильній воді.

Для забезпечення БЕЗПЕКИ та НАДІЙНОСТІ виробу ремонт та будь-які інші роботи із догляду або регулювання мають виконуватися в авторизованих сервісних центрах Makita; також треба завжди користуватися запасними деталями Makita.

ДОДАТКОВІ АКСЕСУАРИ



УВАГА:

- Дані аксесуари або насадки рекомендовані для використання із вашим інструментом Makita, описаним у цій інструкції. Використання будь-яких інших аксесуарів або насадок може призвести до отримання травми. Використовуйте аксесуари або насадки лише за призначенням.

Якщо потрібна будь-яка допомога в отриманні інформації про дані аксесуари, зверніться до місцевого сервісного центру Makita.

- Оригінальні батарея та зарядний пристрій Makita
- Штатив
- Тримач
- Антиблікова плівка

ПРИМІТКА:

- Деякі з позицій списку можуть надаватися у комплекті з інструментом як стандартні аксесуари. Вони можуть відрізнятися в залежності від країни.

Objaśnienia do widoku ogólnego

- | | | |
|------------------|---|-------------|
| 1 Ramka | 5 Pokrywa akumulatora | 8 Wyłącznik |
| 2 Podstawa | 6 Akumulator | 9 Pokrętło |
| 3 Śruba | 7 Wtyczka (kształt może różnić się w zależności od kraju) | |
| 4 Blokada pokryw | | |

DANE TECHNICZNE

Model	DML805			
Diody LED	20 szt., 10 W			
Czas pracy* (z akumulatorem BL1830)	(orientacyjnie) Tryb jasny: 5 godzin / Tryb pośredni: 10 godzin			
Zasilanie	100 – 240 V 50 – 60 Hz AC lub 14,4 V / 18 V DC			
Standardowy akumulator	BL1415 / BL1415N	BL1430 / BL1440 / BL1450	BL1815 / BL1815N / BL1820	BL1830 / BL1840 / BL1850
Napięcie (przy pracy z akumulatorem)	14,4 V		18 V	
Wymiary (dług. x szer. x wys.)	214 mm x 261 mm x 328 mm			
Ciężar netto	2,3 kg	2,5 kg	2,4 kg	2,6 kg
Obszar odbiorczy ciśnienia (obszar soczewki)	0,0195 m ²			

- Z uwagi na stale prowadzony program badawczorozwojowy podane powyżej dane techniczne mogą bez uprzedzenia ulec zmianie.
- Dane techniczne i kasetą baterii mogą różnić się w poszczególnych krajach.
- Ciężar z akumulatorem zgodnie z procedurą EPTA 01/2003
- * Ta wartość jest jedynie orientacyjna. Zależy ona od stanu akumulatora.

Symbole

Poniżej przedstawiono stosowane symbole. Przed przystąpieniem do eksploatacji należy koniecznie zapoznać się z ich znaczeniem.



- Przeczytać instrukcję obsługi.



- Tylko do użytku w pomieszczeniach



- Dotyczy tylko państw UE Urządzeń elektrycznych ani akumulatorów nie wolno wyrzucać razem z odpadami gospodarczymi!

Zgodnie z Dyrektywami Europejskimi dotyczącymi zużytego sprzętu elektrycznego i elektronicznego, baterii i akumulatorów oraz zużytych baterii i akumulatorów, jak również ich implementacją do prawa krajowego, sprzęt elektryczny i akumulatory, których okres eksploatacji dobiegł końca, należy zebrać oddzielnie i przekazać do zakładu utylizacji spełniającego wymogi ochrony środowiska.



- PODWÓJNA IZOLACJA



- Promieniowanie optyczne (UV i IR). Minimalizować ekspozycję w przypadku oczu i skóry.



- Nie patrzeć w stronę pracującej lampy.



- Stosować odpowiednią metodę ekranowania lub ochronę wzroku.



- Zachować szczególną ostrożność i uwagę!

WAŻNE ZASADY DOTYCZĄCE BEZPIECZEŃSTWA

⚠ OSTRZEŻENIE: Aby zmniejszyć ryzyko pożaru, porażenia prądem i obrażeń ciała w trakcie użytkowania narzędzi elektrycznych, należy zawsze przestrzegać podstawowych zasad bezpieczeństwa, między innymi:

PRZECZYTAĆ CAŁĄ INSTRUKCJĘ.

⚠ OSTROŻNIE:

1. Nieużywane narzędzie należy zawsze wyłączyć i odłączyć wtyczkę przewodu zasilającego / akumulator.
2. Nie przykrywać ani nie zastaniać zapalonego urządzenia materiałem lub kartonem itp. Przykrycie lub zasłonięcie grozi pożarem.
3. Nie używać narzędzia w wilgotnych miejscach. Chronić narzędzie przed deszczem lub śniegiem. Nie myć wodą.
4. Narzędzia nie wolno używać w miejscach zagrożonych wybuchem, na przykład w obecności łatwopalnych cieczy, gazów lub pyłów.

5. Wtyczka przewodu zasilającego elektronarzędzia musi pasować do gniazda elektrycznego. Nie wolno dokonywać żadnych przeróbek wtyczki. W przypadku elektronarzędzi wymagających uziemienia, nie wolno stosować żadnych przejściówek. Oryginalne wtyczki i właściwie dopasowane gniazda zmniejszają ryzyko porażenia prądem elektrycznym.
6. Unikać kontaktu z powierzchniami uziemionych przedmiotów, jak rury, grzejniki, kuchenki, czy lodówki. Gdy ciało jest uziemione, wzrasta ryzyko porażenia prądem elektrycznym.
7. Nie nadwierać przewodu zasilającego. Nie wolno wykorzystywać go do przenoszenia lub przyciągania narzędzia, ani do wyciągania wtyczki z gniazda elektrycznego. Przewód należy trzymać z dala od źródeł ciepła, oleju, ostrych krawędzi lub znajdujących się w ruchu podzespołów. Uszkodzone lub poplątane przewody zasilające zwiększają ryzyko porażenia prądem elektrycznym.
8. W przypadku eksploatacji elektronarzędzia na dworze, należy korzystać z przedłużacza do zastosowań zewnętrznych. Tylko taki przedłużacz zmniejsza ryzyko porażenia prądem elektrycznym.
9. Z uwagi na możliwe zagrożenia, wymianę uszkodzonego przewodu lub zewnętrznego kabla giętkiego opisywanego źródła światła należy zlecić wyłącznie autoryzowanemu punktowi serwisowemu.
10. Nie wolno zaglądać do lampy LED ani kierować wzroku bezpośrednio w stronę źródła światła.

Lampa została zaklasyfikowana do Grupy ryzyka 1.

- a) Lampa lub system lampowy znajduje się poza Grupą zerowego ryzyka, a ryzyko w przypadku obserwatora zależy od sposobu montażu i eksploatacji wyrobu;
- b) Najbardziej restrykcyjne zagrożenie związane z promieniowaniem optycznym i inne zagrożenia związane z promieniowaniem optycznym poza Grupą zerowego ryzyka.
- c) Prawidłowy montaż, instalacja, konserwacja i bezpieczna eksploatacja, z uwzględnieniem czytelnych ostrzeżeń dotyczących środków ostrożności w celu uniknięcia ekspozycji na niebezpieczne promieniowanie optyczne.
- d) Porady związane z procedurami bezpiecznej obsługi i ostrzeżenia dotyczące stosunkowo łatwych do przewidzenia niewłaściwych sposobów eksploatacji, usterek i trybów poważnych awarii.
- e) PRZESTROGA: Promieniowanie UV i IR emitowane z opisywanego wyrobu.
- f) OSTRZEŻENIE: Promieniowanie IR emitowane z opisywanego wyrobu.
- g) OSTROŻNIE: Potencjalnie niebezpieczne promieniowanie optyczne emitowane z opisywanego wyrobu.
- h) Minimalizować ekspozycję w przypadku oczu lub skóry. Stosować odpowiednią metodę ekranowania.
- i) Stosować odpowiednią metodę ekranowania lub ochronę wzroku.
- j) Nie patrzeć w stronę pracującej lampy. Może to mieć szkodliwy wpływ na oczy.
- k) Efektem ekspozycji może być podrażnienie oczu lub skóry. Chronić oczy przed ekspozycją.

Użytkowanie narzędzi akumulatorowych i dbałość o nie

1. Akumulator należy ładować wyłącznie przy użyciu określonej przez producenta ładowarki. Ładowarka przeznaczona do ładowania jednego typu akumulatora, a używana do ładowania innego akumulatora, może stwarzać zagrożenie pożarem.
2. Do zasilania elektronarzędzi należy używać tylko specjalnie do tego celu przeznaczonych akumulatorów. Używanie innych akumulatorów może grozić wypadkiem lub pożarem.
3. Nieużywany akumulator chronić przed kontaktem z metalowymi przedmiotami, na przykład spinaczami, monetami, kluczami, gwoźdźmi, wkrętami lub innymi metalowymi drobiazgami, które mogą spowodować zwarcie styków. Zwarcie styków akumulatora z kolei grozi poparzeniami lub pożarem.
4. W przypadku niewłaściwych warunków eksploatacji może dojść do wycieku elektrolitu z akumulatora. Nie należy go dotykać. W razie przypadkowego kontaktu przemyć wodą. W przypadku kontaktu z oczami, dodatkowo zwrócić się o pomoc lekarską. Płyn z akumulatora może powodować podrażnienie lub poparzenia.

WAŻNE ZASADY DOTYCZĄCE BEZPIECZEŃSTWA AKUMULATORA

1. Przed użyciem akumulatora zapoznać się z wszystkimi zaleceniami i znakami ostrzegawczymi na (1) ładowarce, (2) akumulatorze i (3) wyrobie, w którym będzie używany akumulator.
2. Akumulatora nie wolno demontować.
3. W przypadku znacznego skrócenia czasu działania, należy natychmiast przerwać pracę. Może bowiem dojść do przegrzania, ewentualnych poparzeń, a nawet eksplozji.
4. W przypadku przedostania się elektrolitu do oczu, przemyć je czystą wodą i niezwłocznie uzyskać pomoc lekarską. W przeciwnym razie może dojść do utraty wzroku.
5. Akumulatora nie wolno zwierać:
 - (1) Nie dotykać styków przedmiotami wykonanymi z materiałów przewodzących.
 - (2) Unikać przechowywania akumulatora w pojemniku z metalowymi przedmiotami, na przykład gwoźdźmi, monetami itp.
 - (3) Chronić akumulator przed wodą lub deszczem. Zwarcie prowadzi do przepływu prądu elektrycznego o dużym natężeniu i przegrzania akumulatora, co w konsekwencji może grozić poparzeniami, czy wręcz awarią.
6. Narzędzia i akumulatora nie wolno przechowywać w miejscach, w których temperatura osiąga bądź przekracza 50°C.
7. Akumulatorów nie wolno palić, również tych poważnie uszkodzonych lub całkowicie zużytych. W ogniu akumulator może eksplodować.
8. Chronić akumulator przed upadkiem i uderzeniami.
9. Nie wolno używać uszkodzonego akumulatora.
10. Akumulator utylizować zgodnie z obowiązującymi miejscowymi przepisami.

Wskazówki dotyczące zachowania maksymalnej trwałości akumulatora

1. Akumulator naładować przed całkowitym rozładowaniem. W przypadku stwierdzenia spadku mocy narzędzia przerwać pracę i naładować akumulator.

2. Nie wolno ładować w pełni naładowanego akumulatora.
Zbyt długie ładowanie skraca okres eksploatacji.
3. Akumulator ładować w temperaturze w przedziale 10°C – 40°C. Przed przystąpieniem do ładowania gorącego akumulatora odczekać, aż ostygnie.
4. W przypadku dłuższego okresu wyłączenia z eksploatacji, akumulator należy naładować raz na pół roku.

Wszystkie zasady i zalecenia zachować do wglądu na przyszłość.

MONTAŻ

⚠ OSTROŻNIE:

- Przed przystąpieniem do jakichkolwiek czynności związanych z obsługą narzędzia należy koniecznie upewnić się, że jest ono wyłączone, odłączone od zasilania i że wtyczkę z niego akumulator.

Montaż ramki i podstawy (Rys. 1)

Montaż latarki należy przeprowadzić w następujący sposób:

1. Odkręcić śruby.
2. Wsunąć nóżki ramki w podstawę.
3. Wyrównać otwory w ramce i w podstawie.
4. Skręcić oba elementy śrubami.

OPIS DZIAŁANIA

⚠ OSTROŻNIE:

- Przed przystąpieniem do regulacji lub sprawdzenia działania narzędzia upewnić się, że jest ono wyłączone, nie jest podłączone do zasilania, a akumulator został odłączony.

Praca z akumulatorem:

Podłączanie lub odłączanie akumulatora

⚠ OSTROŻNIE:

- Przed podłączeniem lub odłączeniem akumulatora należy koniecznie wyłączyć narzędzie i odłączyć je od zasilania.
- **Przed przystąpieniem do podłączania lub odłączania akumulatora należy mocno chwycić narzędzie i akumulator.** Niepewny chwyt grozi wyslizgnięciem się narzędzia lub akumulatora z rąk, co z kolei może doprowadzić do uszkodzenia narzędzia i akumulatora oraz do obrażeń ciała.

W celu zainstalowania akumulatora należy zwolnić blokadę pokrywy, otworzyć pokrywę akumulatora i włożyć akumulator. Wyrównać występ na akumulatorze z rowkiem w obudowie i wsunąć akumulator na swoje miejsce. Akumulator należy wsunąć do oporu, aż wskoczy na swoje miejsce, co jest sygnalizowane delikatnym kliknięciem. Następnie zamknąć pokrywę akumulatora. (Rys. 2)

W celu wyjęcia akumulatora należy przesunąć przycisk znajdujący się w przedniej jego części i wysunąć go.

⚠ OSTROŻNIE:

- Akumulator należy zawsze wsunąć do oporu na swoje miejsce. W przeciwnym razie może przypadkowo wypaść z narzędzia, raniąc operatora lub osoby postronne.

- Akumulatora nie wolno instalować na siłę. Jeżeli akumulator nie wchodzi swobodnie, nie został prawidłowo włożony.

Praca w trybie zasilania sieciowego:

Podłączyć wtyczkę do źródła zasilania. (Rys. 3)

Włączanie lampy LED (Rys. 4)

Po jednokrotnym naciśnięciu wyłącznika lampa świeci jasno (tryb jasny). Powtórne naciśnięcie wyłącznika obniża poziom natężenia światła (tryb pośredni). Aby wyłączyć lampę całkowicie, wystarczy ponownie nacisnąć przycisk wyłącznika.

Układ zabezpieczenia akumulatora (Rys. 5)

Urządzenie jest wyposażone w układ zabezpieczenia akumulatora zwiększający jego trwałość.

W przypadku niskiego poziomu naładowania akumulatora, diody LED gasną za wyjątkiem jednej diody LED (w środku w drugim rzędzie). Następnie, po około pięciu do dziesięciu minutach, następuje automatyczne odłączenie zasilania.

OBSŁUGA

⚠ OSTROŻNIE:

- Opiswana latarka przeznaczona jest do pracy w terenie. Nie wolno używać tej latarki do zastosowań domowych.
- Urządzenie należy zawsze stawiać na płaskiej i stabilnej powierzchni. W przeciwnym razie może dojść do obrażeń w wyniku upadku.

Regulacja kąta latarki (Rys. 6)

Poluzować pokrętkę po obu stronach. Wyregulować kąt latarki. Następnie ponownie dokręcić pokrętkę.

Korzystanie ze statywu lub zacisku (wyposażenie dodatkowe) (Rys. 7)

⚠ OSTROŻNIE:

- Przed przystąpieniem do korzystania z wyposażenia dodatkowego latarki należy dokładnie zapoznać się z dołączoną instrukcją obsługi.
- W przypadku korzystania ze statywu lub zacisku, łączna wysokość nie może przekraczać 1,75 m.

Latarkę można ustawić na statywie lub zamocować w zacisku w celu ułatwienia obsługi.

KONSERWACJA

⚠ OSTROŻNIE:

- Przed przystąpieniem do przeglądu narzędzia lub jego konserwacji należy zawsze upewnić się, że jest ono wyłączone, odłączone od zasilania, a akumulator został wyjęty.
- Nie wolno stosować benzyny, ropy naftowej, rozpuszczalników, alkoholu itp. środków. Substancje te mogą spowodować odbarwienia, odkształcenia lub pęknięcia.

Użytkownik może wykonywać tylko czynności konserwacyjne opisane w niniejszej instrukcji obsługi. Wszelkie inne czynności powinien przeprowadzać autoryzowany punkt serwisowy narzędzi Makita.

Czyszczenie

Od czasu do czasu przetrzeć z zewnątrz narzędzie (korpus narzędzia) szmatką zwilżoną wodą z mydłem.

W celu zachowania odpowiedniego poziomu **BEZPIECZENSTWA** i **NIEZAWODNOŚCI** wyrobu, wszelkie naprawy i różnego rodzaju prace konserwacyjne lub regulacje powinny być przeprowadzane przez autoryzowany punkt serwisowy narzędzi Makita zawsze z użyciem oryginalnych części zamiennych Makita.

WYPOSAŻENIE DODATKOWE

OSTROŻNIE:

• Z opisany w niniejszym podręczniku narzędziem marki Makita współpracują zalecane poniżej akcesoria i przystawki. Stosowanie innych akcesoriów lub przystawek grozi obrażeniami ciała. Akcesoria lub przystawki należy wykorzystywać wyłącznie do celów, do których zostały przeznaczone.

Więcej szczegółów na temat wspomnianych akcesoriów można uzyskać w miejscowym punkcie serwisowym narzędzi Makita.

- Oryginalny akumulator i ładowarka marki Makita
- Statyw
- Zacisk
- Folia przeciwodblaskowa

UWAGA:

• Niektóre pozycje z listy mogą znajdować się razem z narzędziem w opakowaniu jako wyposażenie standardowe. Zależy to od kraju.

Legendă pentru vederea detaliată

1 Carcasă	5 Capacul compartimentului pentru acumulator	8 Comutator
2 Suport	6 Acumulator	9 Buton rotativ
3 Șurub	7 Fișă (poate fi diferită, în funcție de țară)	
4 Dispozitiv de închidere a capacului		

DATE TEHNICE

Model	DML805			
Leduri	20 buc., 10 W			
Durată de funcționare* (cu acumulator BL1830)	(aproximativ) Intens: 5 ore / redus: 10 ore			
Alimentare	100 – 240 V 50 – 60 Hz c.a. sau 14,4 V / 18 V c.c.			
Acumulator standard	BL1415 / BL1415N	BL1430 / BL1440 / BL1450	BL1815 / BL1815N / BL1820	BL1830 / BL1840 / BL1850
Tensiune (la funcționarea cu acumulator)	14,4 V		18 V	
Dimensiuni (L x L x H)	214 mm x 261 mm x 328 mm			
Greutate netă	2,3 kg	2,5 kg	2,4 kg	2,6 kg
Zona supusă presiunii (zona lentilei)	0,0195 m ²			

- Datorită programului nostru continuu de cercetare și dezvoltare, datele tehnice pot fi modificate fără avis prealabil.
- Datele tehnice și acumulatorul pot fi diferite, în funcție de țară.
- Greutate, cu acumulator, conform Procedurii EPTA 01/2003
- * Această valoare are doar rol orientativ. Poate diferi în funcție de condițiile și mediul în care se utilizează acumulatorul.

Simboluri

Mai jos sunt prezentate simbolurile utilizate pentru echipament. Asigurați-vă că înțelegeți semnificația acestora înainte de utilizare.



- Citiți manualul de instrucțiuni.



- A se utiliza numai în spații închise



- Numai pentru țările UE
Nu aruncați echipamentul electric sau acumulatorii împreună cu deșeurile menajere obișnuite!

În concordanță cu directivele europene privind deșeurile de echipamente electrice și electronice, bateriile și acumulatorii și deșeurile de baterii și acumulatorii și implementarea acestora în conformitate cu legislația națională, echipamentele electrice, bateriile și acumulatorii care urmează să fie scoase/scoși din uz trebuie să fie colectate/colectați separat și predate/predați unui centru de reciclare care respectă siguranța mediului înconjurător.

- DUBLĂ IZOLAȚIE



- Radiații optice (UV și IR).
Reduceți cât mai mult posibil expunerea ochilor și a pielii.



- Nu priviți direct în fasciculul luminos.



- Purtați vizieră sau echipamente adecvate de protecție a ochilor.



- Acordați o atenție deosebită!

INSTRUCȚIUNI DE SIGURANȚĂ IMPORTANTE

⚠️ AVERTISMENT: Atunci când utilizați uneltele electrice, pentru a reduce pericolul de incendiu sau de electrocutare și pericolul de vătămare corporală, respectați măsurile de siguranță elementare, printre care și următoarele:

CITIȚI TOATE INSTRUCȚIUNILE.

⚠️ ATENȚIE:

1. Atunci când nu utilizați echipamentul, închideți-l și scoateți cablul de alimentare din priză/scoateți acumulatorul.
2. Nu acoperiți geamul de protecție și nu îl blocați cu materiale textile, carton etc. În caz contrar, se poate produce un incendiu.
3. Nu utilizați echipamentul în locuri cu umiditate ridicată. Nu expuneți echipamentul la ploaie sau zăpadă. Nu spălați echipamentul în apă.
4. Nu utilizați echipamentul în atmosfere explozive, de exemplu în prezența lichidelor, gazelor sau pulberilor inflamabile.

5. Fișele cablurilor de alimentare trebuie să se potrivească prizelor de curent. Nu modificați fișa. Nu folosiți adaptoare pentru uneltele electrice cu împământare. Fișele nemodificate și prizele potrivite reduc pericolul de electrocutare.
6. În timpul funcționării echipamentului, evitați contactul fizic cu obiecte supratereane sau subterane, de exemplu țevi, conducte de încălzire, mașini de gătit, frigider. Pericolul de electrocutare este mai mare atunci când corpul dvs. nu este izolat electric.
7. Nu utilizați cablul în alte scopuri, de exemplu pentru a transporta, trage sau scoate din priză echipamentul. Feriți cablul de sursele de căldură, de ulei, de marginile ascuțite sau de piesele mobile. Un cablu deteriorat sau încurcat poate crește riscul de electrocutare.
8. Atunci când utilizați o unealtă electrică în aer liber, folosiți un prelungitor special destinat utilizării în aer liber. Utilizarea unui astfel de cablu reduce pericolul de electrocutare.
9. În cazul în care prelungitorul sau cablul de alimentare este deteriorat, trebuie înlocuit numai de către centrul de service autorizat, pentru a se evita pericolul.
10. Nu priviți direct în fasciculul ledurilor sau în sursa de lumină.

Lampa face parte din Grupa de risc 1.

- a) Lampa sau sistemul de lămpi este inclus(ă) în Grupa de risc zero, iar riscurile datorate privirii luminii depind de modul în care utilizatorul montează și folosește produsul;
- b) Cel mai restrictiv pericol de radiație optică și alte pericole de radiație optică sunt incluse în Grupa de risc zero.
- c) Asamblarea, montarea și întreținerea în mod corect și utilizarea în siguranță, inclusiv avertismentele clare privind măsurile de siguranță necesare pentru a se evita o posibilă expunere la radiații optice periculoase.
- d) Instrucțiuni pentru procedurile de utilizare în siguranță și avertismentele privind utilizările greșite care pot fi prevăzute în mod rezonabil, funcționarea defectuoasă și defecțiunile periculoase.
- e) **OBSERVAȚIE:** Radiații UV și IR emise de acest produs.
- f) **AVERTISMENT:** Radiații IR emise de acest produs.
- g) **ATENȚIE:** Radiații optice posibil periculoase emise de acest produs.
- h) Reduceți cât mai mult posibil expunerea ochilor și a pielii. Purtați echipament de protecție adecvat.
- i) Purtați vizieră sau echipamente adecvate de protecție a ochilor.
- j) Nu priviți direct în fasciculul luminos. Acesta poate fi dăunător pentru ochi.
- k) În urma expunerii, pot apărea iritații oculare sau cutanate. Evitați expunerea ochilor.

Utilizarea și întreținerea uneltelor cu acumulator

1. Încărcați acumulatorul numai cu încărcătorul specificat de producător. Un încărcător potrivit pentru un anumit model de acumulatori poate reprezenta un pericol de incendiu dacă este utilizat cu un alt model de acumulatori.
2. Utilizați numai acumulatori special concepuți pentru astfel de echipamente. Utilizarea altor tipuri de acumulatori poate provoca incendii și vătămări corporale.

3. Atunci când nu utilizați acumulatorul, nu îl păstrați laolaltă cu obiecte metalice, de exemplu agrafe pentru hârtie, monede, chei, cuie, șuruburi sau alte obiecte metalice mici, care pot realiza o conexiune între borne. Scurtcircuitarea bornelor acumulatorului poate provoca arsuri sau incendii.
4. Dacă acumulatorul este lovit sau scăpat, electrolitul se poate scurge; evitați contactul cu electrolitul. Dacă atingeți din greșeală electrolitul, spălați-vă cu apă. În cazul contactului cu ochii, solicitați asistență medicală. Electrolitul scurs din acumulator poate provoca iritații sau arsuri.

INSTRUCȚIUNI DE SIGURANȚĂ IMPORTANTE PENTRU ACUMULATORI

1. Înainte de a utiliza acumulatorul, citiți toate instrucțiunile și marcasele de avertizare de pe (1) încărcător, (2) acumulator și (3) produsul cu care va fi utilizat acumulatorul.
2. Nu demontați acumulatorul.
3. Dacă durata de funcționare se reduce prea mult, opriți imediat unealta. Poate avea loc o supraîncălzire, se pot produce arsuri sau chiar o explozie.
4. Dacă electrolitul vă pătrunde în ochi, clătiți ochii cu apă curată și consultați de urgență medicul. În caz contrar, vă puteți pierde vederea.
5. Nu scurtcircuitați acumulatorul:
 - (1) Nu atingeți bornele cu un material conducător de electricitate.
 - (2) Nu păstrați acumulatorul în același loc cu alte obiecte metalice, cum ar fi cuie, monede etc.
 - (3) Nu expuneți acumulatorul la apă sau ploaie.
 Un acumulator scurtcircuitat poate provoca un flux intens de curent electric, supraîncălzire, arsuri sau chiar o pană de curent.
6. Nu păstrați echipamentul și acumulatorul în locuri în care temperatura poate atinge sau depăși 50°C.
7. Nu incineratiți acumulatorul nici măcar atunci când prezintă deteriorări grave sau este complet uzat. Acumulatorul poate exploda.
8. Aveți grijă să nu scăpați și să nu loviți acumulatorul.
9. Nu utilizați un acumulator defect.
10. Respectați legislația locală privind eliminarea acumulatorilor.

Instrucțiuni de păstrare a duratei maxime de viață a acumulatorului

1. Încărcați acumulatorul înainte de a fi descărcat complet. Opritiți întotdeauna funcționarea echipamentului și încărcați acumulatorul atunci când observați că echipamentul nu mai funcționează cu aceeași putere.
2. Nu reîncărcați niciodată un acumulator complet încărcat. Supraîncărcarea scurtează durata de viață a acumulatorului.
3. Încărcați acumulatorul la o temperatură ambiantă de 10°C – 40°C. Dacă acumulatorul este fierbinte, lăsați-l să se răcească înainte de a-l încărca.
4. Încărcați acumulatorul o dată la șase luni dacă nu îl utilizați pentru o perioadă îndelungată de timp.

Păstrați toate avertismentele și instrucțiunile pentru a le putea consulta ulterior.

ASAMBLAREA

⚠️ ATENȚIE:

- Înainte de a efectua orice operațiuni asupra echipamentului, verificați ca acesta să fie oprit, cablul de alimentare scos din priză și acumulatorul scos.

Asamblarea carcasei și suportului (Fig. 1)

Asamblați lampa de lucru după cum urmează:

1. Scoateți șuruburile.
2. Introduceți picioarele carcasei în suport.
3. Potrivii orificiile carcasei cu cele ale suportului.
4. Strângeți-le cu șuruburile.

DESCRIEREA FUNCȚIILOR

⚠️ ATENȚIE:

- Înainte de a efectua operațiuni de reglare sau verificare a funcționării, verificați ca lampa să fie oprită, cablul de alimentare scos din priză și acumulatorul scos.

Utilizarea cu acumulator:

Introducerea și scoaterea acumulatorului

⚠️ ATENȚIE:

- Opriti întotdeauna echipamentul și scoateți cablul de alimentare din priză înainte de a introduce sau scoate acumulatorul.
- Țineți bine echipamentul și acumulatorul atunci când introduceți sau scoateți acumulatorul. Dacă nu țineți bine echipamentul și acumulatorul, acestea vă pot aluneca din mână, ceea ce poate duce la deteriorarea echipamentului și a acumulatorului și la vătămări corporale.

Pentru a introduce acumulatorul, eliberați dispozitivul de închidere a capacului și deschideți capacul compartimentului pentru acumulator. Introduceți acumulatorul. Potrivii clapeta de pe acumulator cu șanțul de pe carcasă și împingeți acumulatorul în poziție. Introduceți-l complet, până când se fixează în poziție cu un scurt clic. Închideți capacul compartimentului pentru acumulator. (Fig. 2)

Pentru a scoate acumulatorul, trageți-l din echipament în timp ce glisați butonul din partea din față a acumulatorului.

⚠️ ATENȚIE:

- Introduceți întotdeauna acumulatorul până la capăt. În caz contrar, poate cădea din echipament, provocând accidentarea dvs. sau a celor din jur.
- Nu introduceți acumulatorul forțat. Dacă nu alunecă ușor în poziție, înseamnă că nu este introdus corect.

Utilizarea cu cablul de alimentare:

Introduceți fișa cablului de alimentare în priză de curent. (Fig. 3)

Aprinderea lămpii cu leduri (Fig. 4)

Dacă apăsați comutatorul o dată, lampa luminează puternic (modul intens). Dacă apăsați comutatorul încă o dată, lampa luminează slab (modul redus). Pentru a stinge lampa, apăsați din nou pe comutator.

Sistemul de protejare a acumulatorului (Fig. 5)

Echipamentul este prevăzut cu un sistem de protejare a acumulatorului, pentru a prelungi durata de utilizare a acestuia.

Atunci când acumulatorul se descarcă, ledurile se sting în afară de unu (cel din mijlocul celui de-al doilea rând). După aproximativ cinci-zece minute, sistemul întrerupe automat alimentarea.

FUNCȚIONAREA

⚠️ ATENȚIE:

- Această lampă de lucru este destinată utilizării în timpul lucrului pe teren. Nu o utilizați în scop casnic.
- Așezați întotdeauna lampa pe o suprafață dreaptă și stabilă. În caz contrar, lampa poate cădea, provocând accidente.

Reglarea unghiului lămpii de lucru (Fig. 6)

Slăbiți butoanele rotative de pe ambele părți. Reglați unghiul de înclinare a lămpii de lucru. După aceea, strângeți la loc butoanele rotative.

Utilizarea cu un trepied sau cu o menghină (accesorii opționale) (Fig. 7)

⚠️ ATENȚIE:

- Citiți cu atenție manualele de instrucțiuni ale accesoriilor înainte de a le utiliza cu lampa de lucru.
- Atunci când utilizați lampa cu un trepied sau cu o menghină, înălțimea totală nu trebuie să depășească 1,75 m.

Puteți monta lampa de lucru pe trepied sau pe menghină pentru o utilizare mai ușoară.

ÎNȚREȚINEREA

⚠️ ATENȚIE:

- Opriti întotdeauna echipamentul și scoateți cablul de alimentare din priză și acumulatorul înainte de a efectua lucrări de verificare sau de întreținere asupra echipamentului.
- Nu folosiți niciodată benzină, neofalină, diluant, alcool sau substanțe asemănătoare. Se pot produce decolorări, deformări sau fisuri.

Este interzisă efectuarea de către utilizator a altor lucrări de întreținere decât cele descrise în prezentul manual de instrucțiuni. Orice altă lucrare trebuie executată la centrele de service Makita autorizate.

Curățarea

Din când în când, ștergeți suprafața exterioară a echipamentului (corpul) cu o lavetă înmuiată în soluție de apă și săpun.

Pentru ca produsul să fie în permanență SIGUR și FIABIL, reparațiile, lucrările de întreținere și reglajele vor fi efectuate de către centrele de service Makita autorizate, folosindu-se întotdeauna piese de schimb Makita.

ACCESORII OPȚIONALE

⚠️ ATENȚIE:

- Aceste accesorii sau piese suplimentare sunt recomandate pentru echipamentul Makita prezentat în acest manual. Utilizarea altor accesorii sau piese suplimentare poate reprezenta un pericol de vătămare corporală. Folosiți accesoriul sau piesa suplimentară numai în scopul pentru care a fost creat(ă).

Dacă aveți nevoie de asistență sau mai multe informații cu privire la aceste accesorii, adresați-vă centrului de service Makita din zona dvs.

- Acumulator și încărcător originale Makita
- Trepied
- Menghină
- Folie antireflex

NOTĂ:

- Unele articole din listă pot fi livrate odată cu echipamentul ca accesorii standard. Acestea pot diferi de la o țară la alta.

Erläuterung der Gesamtansicht

1 Rahmen	5 Akkuabdeckung	8 Taste
2 Fuß	6 Akku	9 Knopf
3 Schraube	7 Stecker (die Form kann je nach Land unterschiedlich sein)	
4 Abdeckungssperre		

TECHNISCHE DATEN

Modell	DML805			
LED	20 Stück, 10 W			
Betriebszeit* (mit Akku BL1830)	(Ca.) Stark: 5 Stunden / Schwach: 10 Stunden			
Energiequelle	100 – 240 V, 50 – 60 Hz AC oder 14,4 V / 18 V DC			
Standard-Akku	BL1415 / BL1415N	BL1430 / BL1440 / BL1450	BL1815 / BL1815N / BL1820	BL1830 / BL1840 / BL1850
Spannung (bei Akku-Betrieb)	14,4 V		18 V	
Abmessungen (L x B x H)	214 mm x 261 mm x 328 mm			
Nettogewicht	2,3 kg	2,5 kg	2,4 kg	2,6 kg
Druckempfangsbereich (Linsbereich)	0,0195 m ²			

- Aufgrund unseres Dauerprogramms der Forschung und Entwicklung unterliegen die hier angegebenen technischen Daten Änderung ohne Vorankündigung.
- Die technischen Daten und der Akku können von Land zu Land unterschiedlich sein.
- Gewicht mit Akku nach EPTA-Verfahren 01/2003
- * Dieser Wert dient lediglich der Beratung. Der Wert kann je nach Zustand und Umgebung des Akkus schwanken.

Symbole

Nachfolgend werden die für das Gerät verwendeten Symbole beschrieben. Machen Sie sich vor der Benutzung mit ihrer Bedeutung vertraut.



- Bedienungsanleitung lesen.



- Nur für Inneneinsatz



- Nur für EU-Länder
Werfen Sie Elektrogeräte oder Akkus nicht in den Hausmüll!
Unter Einhaltung der Europäischen Richtlinie über Elektro- und Elektronik-Altgeräte, Batterien, Akkus sowie verbrauchte Batterien und Akkus und ihre Umsetzung gemäß den Landesgesetzen müssen Elektrogeräte und Batterien bzw. Akkus, die das Ende ihrer Lebensdauer erreicht haben, getrennt gesammelt und einer umweltgerechten Recycling-Einrichtung zugeführt werden.



- DOPPELTE ISOLIERUNG



- Optische Strahlung (UV und IR).
Reduzieren Sie Bestrahlung von Augen oder Haut auf ein Minimum.



- Starren Sie nicht auf die leuchtende Lampe.



- Verwenden Sie angemessene Abschirmung oder Augenschutz.



- Besondere Umsicht und Aufmerksamkeit erforderlich!

WICHTIGE SICHERHEITSVORSCHRIFTEN

⚠️ WARNUNG: Beim Gebrauch von Elektrowerkzeugen sollten die grundlegenden Sicherheitsvorkehrungen, einschließlich der folgenden, stets beachtet werden, um die Gefahr von Brand, elektrischem Schlag und Verletzungen zu reduzieren:

ALLE ANWEISUNGEN DURCHLESEN.

⚠️ VORSICHT:

1. Wenn das Gerät nicht benutzt wird, schalten Sie es stets aus, und ziehen Sie den Stecker ab bzw. nehmen Sie den Akku heraus.
2. Unterlassen Sie Abdecken oder Blockieren des leuchtenden Geräts mit einem Tuch oder Karton usw. Abdecken oder Blockieren kann zu einem Brand führen.
3. Benutzen Sie das Gerät nicht an feuchten oder nassen Orten. Setzen Sie das Gerät keinem Regen oder Schnee aus. Waschen Sie das Gerät nicht in Wasser.
4. Betreiben Sie das Gerät nicht in explosiven Umgebungen, wie z. B. in Gegenwart von brennbaren Flüssigkeiten, Gasen oder Staub.

5. Der Stecker des Elektrowerkzeugs muss an die Steckdose angepasst sein. Der Stecker darf auf keinen Fall in irgendeiner Form abgeändert werden. Verwenden Sie keine Adapterstecker mit geerdeten Elektrowerkzeugen. Vorschriftsmäßige Stecker und passende Steckdosen reduzieren die Stromschlaggefahr.
6. Vermeiden Sie Körperkontakt mit geerdeten Gegenständen (z. B. Rohre, Kühler, Herde, Kühlschränke). Es besteht erhöhte Stromschlaggefahr, falls Ihr Körper Erdkontakt hat.
7. Behandeln Sie das Kabel sorgfältig. Benutzen Sie das Kabel niemals zum Tragen, Ziehen oder Abtrennen des Elektrowerkzeugs. Halten Sie das Kabel von Hitze, Öl, scharfen Kanten oder beweglichen Teilen fern. Ein beschädigtes oder verheddertes Kabel erhöht die Stromschlaggefahr.
8. Wenn Sie ein Elektrowerkzeug im Freien betreiben, verwenden Sie ein für Freiluftbenutzung geeignetes Verlängerungskabel. Die Verwendung eines für Freiluftbenutzung geeigneten Kabels reduziert die Stromschlaggefahr.
9. Falls das externe flexible Kabel dieser Leuchte beschädigt wird, muss es von einem autorisierten Service-Center exklusiv ausgetauscht werden, um eine Gefahr zu vermeiden.
10. Blicken Sie nicht direkt in die LED-Leuchte oder die Lichtquelle.

Die Lampe wurde in die Risikogruppe 1 eingestuft.

- a) Die Lampe bzw. das Lampensystem überschreitet die Freie Gruppe. Die auf den Betrachter bezogene Gefahr hängt davon ab, wie die Benutzer das Produkt installieren und benutzen.
- b) Die am stärksten eingeschränkte optische Strahlengefahr und andere optische Strahlengefahren außerhalb der Freien Gruppe.
- c) Ordnungsgemäße Montage, Installation, Wartung und sicherer Gebrauch, einschließlich klarer Warnungen bezüglich Vorsichtsmaßnahmen, um mögliche Einwirkung gefährlicher optischer Strahlung zu vermeiden.
- d) Ratschlag zu sicheren Betriebsverfahren und Warnungen bezüglich halbwegs vorhersehbarer Verwendungsfehler, Funktionsstörungen und gefährlicher Ausfallmodi.
- e) **BEMERKUNG:** Dieses Produkt emittiert UV- und IR-Strahlung.
- f) **WARNUNG:** Dieses Produkt emittiert IR-Strahlung.
- g) **VORSICHT:** Dieses Produkt emittiert potenziell gefährliche optische Strahlung.
- h) Reduzieren Sie Bestrahlung von Augen oder Haut auf ein Minimum. Verwenden Sie angemessene Abschirmung.
- i) Verwenden Sie angemessene Abschirmung oder Augenschutz.
- j) Starren Sie nicht auf die leuchtende Lampe. Dies kann schädlich für die Augen sein.
- k) Bestrahlung kann zu Augen- oder Hautreizung führen. Bestrahlung der Augen vermeiden.

Gebrauch und Pflege von Akkuwerkzeugen

1. Laden Sie den Akku nur mit dem vom Hersteller vorgeschriebenen Ladegerät. Ein Ladegerät, das für einen bestimmten Akkutyp geeignet ist, kann bei Verwendung mit einem anderen Akku eine Brandgefahr darstellen.

2. Benutzen Sie Elektrowerkzeuge nur mit den ausdrücklich vorgeschriebenen Akkus. Bei Verwendung irgendwelcher anderer Akkus besteht Verletzungs- und Brandgefahr.
3. Bewahren Sie den Akku bei Nichtgebrauch nicht zusammen mit Metallgegenständen, wie Büroklammern, Münzen, Schlüsseln, Nägeln, Schrauben, und anderen kleinen Metallteilen auf, welche die Kontakte kurzschließen können. Kurzschließen der Akkukontakte kann Verbrennungen oder einen Brand verursachen.
4. Bei Missbrauch kann Flüssigkeit aus dem Akku austreten. Vermeiden Sie Kontakt mit dieser Flüssigkeit. Falls Sie versehentlich mit der Flüssigkeit in Berührung kommen, spülen Sie die betroffenen Stellen mit Wasser ab. Falls die Flüssigkeit in die Augen gelangt, suchen Sie zusätzlich ärztliche Hilfe auf. Die vom Akku austretende Flüssigkeit kann Hautreizungen oder Verätzungen verursachen.

WICHTIGE SICHERHEITSVORSCHRIFTEN FÜR AKKU

1. Lesen Sie vor der Benutzung des Akkus alle Anweisungen und Warnhinweise, die an (1) Ladegerät, (2) Akku und (3) Akkuprodukt angebracht sind.
2. Unterlassen Sie Zerlegen des Akkus.
3. Falls die Betriebszeit beträchtlich kürzer geworden ist, stellen Sie den Betrieb sofort ein. Anderenfalls besteht die Gefahr von Überhitzung, möglichen Verbrennungen und sogar einer Explosion.
4. Falls Elektrolyt in Ihre Augen gelangt, waschen Sie sie mit sauberem Wasser aus, und suchen Sie unverzüglich ärztliche Hilfe auf. Anderenfalls können Sie erblinden.
5. Der Akku darf nicht kurzgeschlossen werden:
 - (1) Die Kontakte dürfen nicht mit leitfähigem Material berührt werden.
 - (2) Lagern Sie den Akku nicht in einem Behälter zusammen mit anderen Metallgegenständen, wie z. B. Nägel, Münzen usw.
 - (3) Setzen Sie den Akku weder Wasser noch Regen aus.

Ein Kurzschluss des Akkus kann einen starken Stromfluss, Überhitzung, mögliche Verbrennungen und sogar einen Ausfall verursachen.
6. Lagern Sie Gerät und Akku nicht an Orten, an denen die Temperatur 50°C erreichen oder überschreiten kann.
7. Versuchen Sie niemals, den Akku zu verbrennen, selbst wenn er stark beschädigt oder vollkommen verbraucht ist. Der Akku kann im Feuer explodieren.
8. Achten Sie darauf, dass der Akku nicht fallen gelassen oder Stößen ausgesetzt wird.
9. Benutzen Sie keine beschädigten Akkus.
10. Befolgen Sie die örtlichen Bestimmungen bezüglich der Entsorgung von Akkus.

Hinweise zur Aufrechterhaltung der maximalen Akku-Nutzungsdauer

1. Laden Sie den Akku, bevor er vollkommen erschöpft ist.
Brechen Sie den Betrieb des Geräts stets ab, und laden Sie den Akku, wenn Sie ein Nachlassen der Geräteleistung feststellen.
2. Unterlassen Sie erneutes Laden eines voll aufgeladenen Akkus.
Überladen führt zu einer Verkürzung der Nutzungsdauer des Akkus.
3. Laden Sie den Akku bei Raumtemperatur zwischen 10°C und 40°C. Lassen Sie einen heißen Akku abkühlen, bevor Sie ihn laden.
4. Laden Sie den Akku bei längerer Nichtbenutzung alle sechs Monate nach.

Bewahren Sie alle Warnungen und Anweisungen für spätere Bezugnahme auf.

ZUSAMMENBAU

⚠ VORSICHT:

- Vergewissern Sie sich vor der Ausführung von Arbeiten am Gerät stets, dass das Gerät ausgeschaltet und der Akku abgenommen ist.

Zusammenbauen von Rahmen und Fuß (Abb. 1)

Bauen Sie die Arbeitsleuchte wie folgt zusammen:

1. Die Schrauben entfernen.
2. Die Beine des Rahmens in den Fuß einführen.
3. Die Löcher in Rahmen und Fuß aufeinander ausrichten.
4. Die Teile mit Schrauben zusammenmontieren.

FUNKTIONSBESCHREIBUNG

⚠ VORSICHT:

- Vergewissern Sie sich vor der Durchführung von Einstellungen oder Funktionsprüfungen des Geräts stets, dass das Gerät ausgeschaltet und der Akku abgenommen ist.

Betrieb mit Akku:

Anbringen und Abnehmen des Akkus

⚠ VORSICHT:

- Schalten Sie stets das Gerät aus, und ziehen Sie den Stecker ab, bevor Sie den Akku anbringen oder abnehmen.
- **Halten Sie Gerät und Akku beim Anbringen oder Abnehmen des Akkus sicher fest.** Wenn Sie Gerät und Akku nicht sicher festhalten, können sie Ihnen aus der Hand rutschen, was zu einer Beschädigung des Geräts und des Akkus und zu Körperverletzungen führen kann.

Zum Anbringen des Akkus die Abdeckungssperre entriegeln, und die Akkuabdeckung öffnen. Setzen Sie den Akku ein. Richten Sie die Führungsfeder des Akkus auf die Führungsnut im Gehäuse aus, und schieben Sie den Akku hinein. Schieben Sie ihn vollständig ein, bis er mit einem hörbaren Klicken einrastet. Schließen Sie dann die Akkuabdeckung. (Abb. 2)

Ziehen Sie den Akku zum Abnehmen vom Gerät ab, während Sie den Knopf an der Vorderseite des Akkus verschieben.

⚠ VORSICHT:

- Setzen Sie den Akku immer vollständig ein. Anderenfalls kann er versehentlich aus dem Gerät herausfallen und Sie oder umstehende Personen verletzen.
- Unterlassen Sie Gewaltanwendung beim Anbringen des Akkus. Falls der Akku nicht reibungslos hineingleitet, ist er nicht richtig ausgerichtet.

Betrieb mit Netzstrom:

Schließen Sie den Stecker an eine Netzstromquelle an. (Abb. 3)

Einschalten der LED-Leuchte (Abb. 4)

Drücken Sie die Taste einmal. Die Leuchte leuchtet hell (Modus „stark“). Drücken Sie die Taste erneut. Die Leuchte leuchtet gedämpft (Modus „schwach“). Zum Ausschalten der Leuchte drücken Sie die Taste erneut.

Akku-Schutzsystem (Abb. 5)

Das Gerät ist mit einem Akku-Schutzsystem ausgestattet, um die Akkunutzungsdauer zu verlängern. Wenn der Akku schwach wird, erlöschen die LED-Leuchten bis auf eine LED (diejenige in der Mitte der zweiten Reihe). Etwa fünf bis zehn Minuten später schaltet das System die Stromversorgung automatisch aus.

BETRIEB

⚠ VORSICHT:

- Diese Arbeitsleuchte ist für Außeneinsatz vorgesehen. Verwenden Sie die Arbeitsleuchte nicht für Haushaltszwecke.
- Stellen Sie das Gerät immer auf eine flache und stabile Fläche. Anderenfalls kann ein Unfall durch Herunterfallen auftreten.

Einstellen des Winkels der Arbeitsleuchte (Abb. 6)

Lösen Sie die Knöpfe auf beiden Seiten. Stellen Sie den Winkel der Arbeitsleuchte ein. Ziehen Sie dann die Knöpfe wieder an.

Verwendung mit Stativ oder Schraubstock (Sonderzubehör) (Abb. 7)

⚠ VORSICHT:

- Lesen Sie die Gebrauchsanleitungen der Zubehörteile sorgfältig durch, bevor Sie sie mit der Arbeitsleuchte benutzen.
- Wenn Sie die Leuchte mit einem Stativ oder Schraubstock benutzen, achten Sie darauf, dass die Gesamthöhe 1,75 m nicht überschreitet.

Sie können die Arbeitsleuchte auf ein Stativ oder einen Schraubstock montieren, um die Arbeit zu erleichtern.

WARTUNG

⚠ VORSICHT:

- Vergewissern Sie sich stets, dass das Gerät ausgeschaltet, der Stecker abgezogen und der Akku abgenommen ist, bevor Sie sich anschicken, Inspektions- oder Wartungsarbeiten durchzuführen.
- Verwenden Sie auf keinen Fall Benzin, Benzol, Verdünnern, Alkohol oder dergleichen. Solche Mittel können Verfärbung, Verformung oder Rissbildung verursachen.

Nur die Wartungsarbeiten, die in dieser Bedienungsanleitung beschrieben sind, dürfen vom Benutzer durchgeführt werden. Alle anderen Arbeiten müssen von einer autorisierten Makita-Kundendienststelle ausgeführt werden.

Reinigen

Wischen Sie die Außenseite (Gehäuse) des Geräts von Zeit zu Zeit mit einem mit Seifenwasser getränkten Tuch ab.

Um die SICHERHEIT und ZUVERLÄSSIGKEIT dieses Produkts zu gewährleisten, sollten Reparaturen und andere Wartungs- oder Einstellarbeiten nur von autorisierten Makita-Kundendienststellen unter ausschließlicher Verwendung von Makita-Originalersatzteilen ausgeführt werden.

SONDERZUBEHÖR

VORSICHT:

• Die folgenden Zubehörteile oder Vorrichtungen werden für den Einsatz mit dem in dieser Anleitung beschriebenen Makita-Gerät empfohlen. Die Verwendung anderer Zubehörteile oder Vorrichtungen kann eine Verletzungsgefahr darstellen. Verwenden Sie Zubehörteile oder Vorrichtungen nur für ihren vorgesehenen Zweck.

Wenn Sie weitere Einzelheiten bezüglich dieser Zubehörteile benötigen, wenden Sie sich bitte an Ihre Makita-Kundendienststelle.

- Original-Makita-Akku und -Ladegerät
- Stativ
- Schraubstock
- Blendschutzfolie

HINWEIS:

• Manche Teile in der Liste können als Standardzubehör im Werkzeugsatz enthalten sein. Sie können von Land zu Land unterschiedlich sein.

Az ábrák jelmagyarázata

1 Keret	5 Akkumulátorfedél	8 Kapcsoló
2 Talp	6 Akkumulátor	9 Gomb
3 Csavar	7 Csatlakozódugasz (alakja országonként eltérő lehet)	
4 Fedél retesze		

MŰSZAKI ADATOK

Típus	DML805			
LED	20 darab, 10 wattos			
Üzemidő* (BL1830 típusú akkumulátorral)	(körülbelül) magas: 5 óra / alacsony: 10 óra			
Áramforrás	100 – 240 V 50 – 60 Hz AC vagy 14,4 V / 18 V DC			
Normál akkumulátor	BL1415 / BL1415N	BL1430 / BL1440 / BL1450	BL1815 / BL1815N / BL1820	BL1830 / BL1840 / BL1850
Feszültség (akkumulátoros üzemnél)	14,4 V		18 V	
Méreték (hosszúság x szélesség x magasság)	214 mm x 261 mm x 328 mm			
Nettó tömeg	2,3 kg	2,5 kg	2,4 kg	2,6 kg
Nyomásfelvevő felület (a lencsék környéke)	0,0195 m ²			

- Folyamatos kutatási és fejlesztési programunk eredményeképpen a dokumentumban szereplő adatok figyelmeztetés nélkül módosulhatnak.
- A műszaki adatokban és az akkumulátorkazettában országonként eltérések lehetnek.
- Tömeg, az akkumulátorral együtt, a 01/2003 EPTA eljárás szerint
- * Csak tájékoztató érték. Az érték az akkumulátor állapotától és a környezettől függően változhat.

Szimbólumok

A következő rész a készülékkel kapcsolatban használt szimbólumokat ismerteti. A készülék használata előtt ismerkedjen meg a szimbólumok jelentésével.



- Lásd a használati utasítást.



- Csak beltéri használatra



- Csak az EU országokban élő felhasználók számára

Az elektromos berendezéseket, így az akkumulátorokat sem szabad a háztartási hulladékba helyezni!

Az elektromos és elektronikus berendezések, illetve azok akkumulátorainak selejtezéséről szóló európai uniós irányelvek és a nemzeti jogszabályokkal összhangban történő alkalmazásuk értelmében az élettartamuk végét elérő elektromos és elektronikus berendezéseket, illetve akkumulátorokat a többi hulladéktól elkülönítve kell gyűjteni, és a környezetvédelmi szabályozásnak megfelelő helyen újrahasznosítás céljából le kell adni.

- KETTŐS SZIGETELÉS



- Optikai sugárzás (ultraibolya és infravörös).



Ügyeljen arra, hogy a szemét és a bőrért a lehető legkevesebb sugárzás érje.

- Ne nézzen bele a működő lámpába.



- Gondoskodjon megfelelő védelemről, illetve szemvédőről.



- Különös gondossággal és elővigyázatossággal járjon el!

FONTOS BIZTONSÁGI TUDNIVALÓK

⚠ VIGYÁZAT! Elektromos készülékek használata közben a tűz, az áramütés és a személyi sérülések elkerülése érdekében többek között a következő alapvető biztonsági óvintézkedéseket kell betartani:

OLVASSA EL AZ ÖSSZES UTASÍTÁST.

⚠ FIGYELEM!

1. Ha nem használja a készüléket, mindig kapcsolja ki, és húzza ki a hálózati csatlakozódugaszt, vagy vegye ki a készülék akkumulátorát.
2. A működő készüléket ne takarja le semmivel, pl. ruhával vagy kartonlappal. Ellenkező esetben a készülék begyulladhat.
3. A készülék nedves vagy nyirkos környezetben nem használható. A készüléket nem érheti eső vagy hó. A készüléket nem szabad vízben mosni.

4. A készülék nem használható robbanásveszélyes környezetben, így például gyúlékony folyadékok, gázok vagy por közelében.
5. Az elektromos készülékes csatlakozódugaszának illeszkednie kell a konnektorba. A dugaszon semmilyen módosítás nem végezhető. Földelt (testelt) elektromos eszközökhöz ne használjon adapterdugaszt. A módosítás nélküli, gyári csatlakozódugaszok és a megfelelő konnektorok használata csökkenti az áramütés kockázatát.
6. Kerülje a testelt vagy földelt felületekkel – pl. csövekkel, fűtőtestekkel, hűtőkkel stb. – történő érintkezést. Ha az emberi test érintkezik a földeléssel, megnő az áramütés kockázata.
7. A kábelt csak a rendeltetésének megfelelő célra használja. A készüléket ne vigye vagy vonszolja a kábelnél fogva, illetve ne a kábelnél fogva húzza ki a konnektorból. A kábelt tartsa távol a hőtől, olajtól, éles felületektől, illetve mozgó alkatrészekről. A sérült vagy összegubancolódott kábelek növelik az áramütés kockázatát.
8. Ha a szabadban kívánja használni az elektromos készüléket, kültéri használatra alkalmas hosszabbító kábelt használjon. A kültéri használatra alkalmas hosszabbító kábel csökkenti az áramütés kockázatát.
9. Ha a lámpa külső flexibilis tápkábele megrongálódik, a biztonságos működés érdekében kizárólag hivatalos szervizközpont cserélheti ki.
10. Ne nézzen közvetlenül a LED-lámpába vagy a LED fényforrásába.

A lámpa az 1. veszélyességi csoportba tartozik.

- a) Allámpa és a lámpatest nem tartozik a kockázatmentes csoportba; a felhasználót érintő kockázat a készülék elhelyezésének és használatának függvényében változik.
- b) A legjelentősebb optikai sugárzásveszély és az optikai sugárzás okozta egyéb veszélyek nem tartoznak a kockázatmentes csoportba.
- c) A veszélyes optikai sugarakkal történő érintkezés a megfelelő összeszerelés, elhelyezés és karbantartás, a biztonságos használat, továbbá a jól érthető figyelmeztetések és elővigyázatossági óvintézkedések meghatározása által kerülhető el.
- d) A biztonságos üzemeltetésre vonatkozó tanácsokat az előrelátható felhasználói hibákra, üzemzavarokra és veszélyes meghibásodásokra vonatkozó figyelmeztetések egészítik ki.
- e) ÉRTESÍTÉS: A készülék ultraibolya- és infravörös sugarakat bocsát ki.
- f) VIGYÁZAT! A készülék infravörös sugarakat bocsát ki.
- g) FIGYELEM! A készülék potenciálisan veszélyes optikai sugárzást bocsát ki.
- h) Ügyeljen arra, hogy a sugárzás a lehető legkisebb mértékben érje a szemét vagy a bőrét. Gondoskodjon a megfelelő védelemről.
- i) Gondoskodjon a megfelelő védelemről, vagy viseljen szemvédőt.
- j) Ne nézzen bele a működő lámpába. Ez kárt tehet a szemében.
- k) A lámpa fénye irritálhatja a szemet vagy a bőrt. Ügyeljen arra, hogy a lámpa fénye ne jusson a szemébe.

Az akkumulátorok használata és kezelése

1. Az akkumulátor töltése csak a gyártó által megadott típusú töltővel végezhető. Egy adott típusú akkumulátorhoz való töltő más típusú akkumulátorral használva akár tüzet is okozhat.
2. Az elektromos készülékeket kizárólag a megadott típusú akkumulátorokkal szabad használni. Bármilyen más akkumulátor használata személyi sérülés és tűz kockázatával járhat.
3. A használaton kívüli akkumulátort tartsa távol fémtárgyaktól – például papírkapcsoktól, érméktől, kulcsoktól, szögektől, csavaroktól, illetve más kis fémtárgyaktól –, amelyek esetleg rövidre zárhatják az akkumulátor pólusait. Az akkumulátor érintkezőinek rövidre zárása égési sérüléseket vagy tüzet okozhat.
4. Rendellenes használat esetén az akkumulátorból folyadék fröccsenhet ki. Kerülje az ilyen folyadékkal való érintkezést. Ha véletlenül mégis hozzáért, bő vízzel öblítse le. Ha a folyadék a szemébe kerül, kérje orvos segítségét is. Az akkumulátorból kifröccsenő folyadék irritációt vagy égéseket okozhat.

FONTOS BIZTONSÁGI TUDNIVALÓK AZ AKKUMULÁTOR HASZNÁLATÁRA VONATKOZÓAN

1. Az akkumulátor használatba vétele előtt olvassa el figyelmesen a vonatkozó utasításokat, és ismerkedjen meg az (1) akkumulátortöltőn, az (2) akkumulátoron és a (3) készüléken feltüntetett figyelmeztető jelekkel.
2. Az akkumulátort nem szabad szétszerelni.
3. Ha a készülék üzemi ideje jelentősen lecsökken, haladéktalanul kapcsolja ki a készüléket. A további használat ilyen esetben túlmelegedéshez vezethet, ami égéseket, illetve akár robbanást is okozhat.
4. A szembe kerülő elektrolitot tiszta vízzel öblítse ki, majd azonnal forduljon orvoshoz. Ilyen esetben akár a látását is elveszítheti.
5. Az akkumulátor pólusait nem szabad rövidre zární:
 - (1) Ne érintsen vezetőképes anyagot a csatlakozópólusokhoz.
 - (2) Ne tárolja az akkumulátort egyéb fémtárgyakkal, pl. szögekkel vagy érmével teli tartóban.
 - (3) Ügyeljen arra, hogy az akkumulátort ne érje víz vagy eső.
 A rövidre zárt akkumulátor túláramot, túlmelegedést, égési sérüléseket, illetve a készülék meghibásodását is eredményezheti.
6. Ne tárolja a készüléket és az akkumulátort 50°C-ot elérő vagy annál melegebb hőmérsékletű helyen.
7. Az akkumulátort még akkor sem szabad tűzbe dobni, ha súlyosan károsodott vagy teljesen lemerült. A tűzben az akkumulátor felrobbanhat.
8. Az akkumulátort ütögetni és leejteni sem szabad.
9. A károsodott akkumulátort nem szabad használni.
10. Az akkumulátor ártalmatlanítását a helyi előírások szerint végezze.

Hogyan hozhatja ki a maximális élettartamot a készülék akkumulátorából?

1. Még az előtt töltse fel az akkumulátort, hogy teljesen lemerülne.
Ha működtetés során a készülék teljesítményének csökkenését észleli, kapcsolja ki azt, majd töltse fel az akkumulátort.

2. A teljesen feltöltött akkumulátort ne tegye töltőre. A túltöltés csökkenti az akkumulátor élettartamát.
3. Az akkumulátor töltését 10°C – 40°C hőmérsékletű helyiségben végezze. Töltés előtt várja meg, hogy a felmelegedett akkumulátor lehűljön.
4. Ha huzamosabb ideig nem használja, legalább hat havonként egyszer töltsse fel az akkumulátort.

Tegye el biztos helyre az összes figyelmeztető dokumentumot és útmutatót, mert később még szüksége lehet rájuk.

ÖSSZESZERELÉS

⚠ FIGYELEM!

- Mielőtt bármilyen műveletet végezne a készüléken, mindig kapcsolja ki, húzza ki a konnektorból, és vegye ki belőle az akkumulátort.

A keret és a talp összeszerelése (1. ábra)

A munkalámpa a következőképpen szerelhető össze:

1. Távolítsa el a csavarokat.
2. Illessze a keret lábait a talpba.
3. Igazítsa össze a keret és a talp furatait.
4. Rögzítse őket a csavarokkal.

A MŰKÖDÉS LEÍRÁSA

⚠ FIGYELEM!

- Beállítás vagy a működés ellenőrzése előtt mindig kapcsolja ki a készüléket, húzza ki a konnektorból, és vegye ki belőle az akkumulátort.

A készülék használata akkumulátorral:

Az akkumulátor behelyezése, illetve eltávolítása

⚠ FIGYELEM!

- Az akkumulátor behelyezése és eltávolítása előtt mindig kapcsolja ki a készüléket, és húzza ki a konnektorból.
- **Az akkumulátor behelyezése és eltávolítása során mindig tartsa erősen a készüléket és az akkumulátort.** Ellenkező esetben az akkumulátor kieshet a kezéből, ami a készülék és az akkumulátor károsodását, illetve akár személyi sérülést is okozhat.

Az akkumulátor behelyezése előtt oldja ki a fedél reteszét, majd nyissa ki az akkumulátor fedelét. Ezt követően helyezze be az akkumulátort. Igazítsa össze az akkumulátor nyelvét a ház hornyával, majd csúsztassa a helyére. Tolja a helyére egészen addig, amíg egy kattantást nem hall. Ezután csukja le az akkumulátor fedelét. (2. ábra)

Az akkumulátor eltávolításához csúsztassa el az akkumulátort, miközben az elején lévő gombot is eltolja.

⚠ FIGYELEM!

- Mindig tegye teljesen a helyére az akkumulátort. Ellenkező esetben az akkumulátor véletlenül kieshet a készülékből, sérülést okozva Önnek vagy a közelben tartózkodó más személynek.
- Ne erőltesse az akkumulátor behelyezését. Ha nem csúszik könnyen a helyére, akkor nincs teljesen a helyén.

A készülék használata hálózati váltóáramról:

Csatlakoztassa a csatlakozódugaszt az elektromos hálózathoz. (3. ábra)

A LED-lámpa bekapcsolása (4. ábra)

A kapcsolót egyszer megnyomva a készülék nagy fényerővel világít (magas fokozat). A kapcsolót még egyszer megnyomva a készülék gyenge fényerővel világít (alacsony fokozat). A lámpa kikapcsolásához nyomja meg még egyszer a kapcsolót.

Akkumulátorvédő rendszer (5. ábra)

Az akkumulátor élettartamának meghosszabbítása érdekében a készülék akkumulátorvédő rendszerrel rendelkezik.

Ha az akkumulátor töltöttségi szintje lecsökken, a LED-ek a második sor közepén lévő dióda kivételével kiálszanak. Ezután pedig körülbelül öt-tíz perc elteltével a készülék automatikusan kikapcsol.

MŰKÖDTETÉS

⚠ FIGYELEM!

- A lámpa munkaterületeken történő használatra szolgál. Háztartási célokra nem használható.
- A készüléket mindig vízszintes és stabil felületre helyezze. A leeső vagy eldőelő készülék balesetet okozhat.

A lámpa dőlésszögének beállítása (6. ábra)

Lazítsa meg mindkét oldalon a rögzítőgombokat. Állítsa be a lámpa dőlésszögét. Húzza meg újra a rögzítőgombokat.

A lámpa használata háromlábú állvánnyal vagy konzollal (opcionális tartozékok) (7. ábra)

⚠ FIGYELEM!

- Olvassa el a tartozékok használati útmutatóját, mielőtt használni kezdené őket a munkalámpával.
- Háromlábú állvány vagy konzol használata esetén a világítóegység teljes magassága nem haladhatja meg az 1,75 métert.

A munkalámpa háromlábú állványra van konzolra szerelve egyszerűbben használható.

KARBANTARTÁS

⚠ FIGYELEM!

- Ellenőrzés és karbantartás előtt mindig kapcsolja ki a készüléket, húzza ki a konnektorból, és vegye ki belőle az akkumulátort.
- Ne használjon benzint, gázolajat, hígítót, alkoholt vagy egyéb hasonló anyagot. Ha mégis ilyet használ, az elszíneződéshez vagy repedéshez vezethet.

A készüléken a felhasználó kizárólag a jelen használati útmutatóban ismertetett karbantartási műveleteket végezheti el. Az összes többi műveletet hivatalos Makita szervizközpontban kell elvégeztetni.

Tisztítás

Időnként törölje át a készülék házát szappanos vízbe mártott ruhával.

A termék BIZTONSÁGÁNAK és MEGBÍZHATÓ működésének megőrzése érdekében az összes többi karbantartási és beállítási munkát hivatalos Makita szervizközpontban kell elvégeztetni, eredeti Makita pótalkatrészek felhasználásával.

OPCIONÁLIS TARTOZÉKOK

FIGYELEM!

• A jelen útmutatóban szereplő Makita készülékekkel az itt ismertetett tartozékok és kiegészítők használatát javasoljuk. Bármilyen más kiegészítő és tartozék használata személyi sérülést okozhat. A kiegészítők és tartozékok kizárólag rendeltetészerűen használhatók. Amennyiben a tartozékokkal kapcsolatban további tájékoztatásra vagy segítségre van szüksége, kérje a helyi hivatalos Makita szervizközpont segítségét.

- Gyári Makita akkumulátor és töltő
- Háromlábú állvány
- Konzol
- Csilllogásgátló réteg

MEGJEGYZÉS:

- Előfordulhat, hogy a listában szereplő egyes tartozékok alapáron járnak a készülék mellé. A csomag tartalma országonként változik.

Popis celkového pohľadu

1 Rám	5 Kryt batérie	8 Prepínač
2 Základňa	6 Blok batérií	9 Gombík
3 Skrutka	7 Zástrčka (tvar sa môže v závislosti od krajiny líšiť)	
4 Zámok krytu		

ŠPECIFIKÁCIE

Model	DML805			
LED	20 ks, 10 W			
Prevádzková doba* (s batériou BL1830)	(približne) vysoký výkon: 5 hodín / nízky výkon: 10 hodín			
Zdroj napájania	100 – 240 V 50 – 60 Hz stried. alebo 14,4 V / 18 V jednosm.			
Štandardný blok batérií	BL1415 / BL1415N	BL1430 / BL1440 / BL1450	BL1815 / BL1815N / BL1820	BL1830 / BL1840 / BL1850
Napätie (s prevádzkou s napájaním z batérie)	14,4 V		18 V	
Rozmery (D x Š x V)	214 mm x 261 mm x 328 mm			
Čistá hmotnosť	2,3 kg	2,5 kg	2,4 kg	2,6 kg
Oblasť pôsobenia tlaku (oblasť šošovky)	0,0195 m ²			

- Kvôli nášmu pokračujúcemu programu výskumu a vývoja, technické údaje uvedené v tomto dokumente podliehajú zmenám bez upozornenia.
- Technické údaje a blok batérie sa môžu v závislosti od krajiny líšiť.
- Hmotnosť, s blokom batérie, podľa EPTA-Procedure 01/2003
- * Táto hodnota je len odporúčaná. Môže sa meniť podľa stavu a prostredia batérie.

Symbols

V nasledujúcej časti sú uvedené symboly používané pre toto zariadenie. Pred použitím stroja sa uistite, že rozumiete ich významu.



- Prečítajte si návod na obsluhu.



- Použitie len vo vnútornom prostredí



- Len pre krajiny EÚ
Elektrické zariadenia ani bloky batérií nelikvidujte spolu s komunálnym odpadom!

V súlade s európskymi smernicami o zbere a recyklácii elektrického a elektronického odpadu, ako aj batérií a akumulátorov a ich zavedením do štátnej legislatívy, sa musia elektrické zariadenia a batérie a bloky batérií, ktoré dosiahli koniec svojej životnosti, zbierať osobitne a odovzdávať inštitúcii vykonávajúcej ekologickú recykláciu odpadov.

- DVOJITÁ IZOLÁCIA



- Optické žiarenie (ultrafialové a infračervené).
Minimalizujte mieru pôsobenia na oči a pokožku.



- Nehľadte do zapnutého svetidla.



- Používajte vhodný ochranný kryt alebo ochranu zraku.



- Venujte osobitnú starostlivosť a pozornosť!

DÔLEŽITÉ BEZPEČNOSTNÉ POKYNY

⚠ VÝSTRAHA: Pri používaní elektrických zariadení sa musia vždy dodržiavať základné bezpečnostné pokyny, aby sa znížilo riziko vzniku požiaru, zasiahnutia elektrickým prúdom a zranenia osôb, vrátane nasledovného:

PREČÍTAJTE SI VŠETKY POKYNY.

⚠ POZOR:

1. Keď sa zariadenie nepoužíva, vždy vypnite a odpojte / vyberte blok batérií zo zariadenia.
2. Nezakrývajte ani neobalujte zasvietené zariadenie tkaninou či kartónom, atď. Jeho zakrytie alebo obalenie môže spôsobiť vznietenie.
3. Zariadenie nepoužívajte na vlhkých ani mokrych miestach. Zariadenie nevystavujte pôsobeniu dažďa ani snehu. Neumývajte ho vo vode.
4. Zariadenie nepoužívajte vo výbušnom prostredí, v ktorom sa vyskytujú horľavé kvapaliny, plyny alebo prach.

5. Zástrčky elektrických zariadení musia zodpovedať elektrickej zásuvke. Nikdy žiadnym spôsobom neupravujte zástrčku. Nepoužívajte žiadne adaptérové zástrčky s uzemnenými (ukostrenými) elektrickými zariadeniami. Neupravené zástrčky a zodpovedajúce elektrické zásuvky znižujú riziko zasiahnutia elektrickým prúdom.
6. Vyhnajte sa kontaktu s ukostrenými alebo uzemnenými povrchmi, ako sú potrubia, radiátory, sporáky a chladničky. Ak je vaše telo uzemnené alebo ukostrené, hrozí zvýšené riziko zasiahnutia elektrickým prúdom.
7. S káblom nezaobchádzajte nešetrne. Nikdy nepoužívajte kábel na prenášanie, ťahanie ani odpájanie elektrického zariadenia. Kábel uchovávajúce mimo pôsobenia tepla, oleja, ostrých hrán alebo pohyblivých častí. Poškodené alebo zamotané káble zvyšujú riziko zasiahnutia elektrickým prúdom.
8. Pri obsluhu elektrického zariadenia vo vonkajšom prostredí používajte predžvovací kábel vhodný na použitie vo vonkajšom prostredí. Použitie kábla vhodného na použitie vo vonkajšom prostredí znižuje riziko zasiahnutia elektrickým prúdom.
9. Ak dôjde k poškodeniu vonkajšieho ohybného kábla alebo prívodu tohto svietidla, musí ho vymeniť výlučne autorizované servisné stredisko, aby sa vyhol ohrozeniu.
10. Nehľadte do LED svietidla ani do zdroja svetla priamo.

Toto svietidlo sa klasifikovalo do rizikovej skupiny 1.

- a) Svietidlo alebo systém svietidla presahuje vyňatú skupinu, pričom riziko spojené s používaním závisí od spôsobu, akým používateľa inštalujú a používajú daný výrobok;
- b) Nebezpečenstvo najviac obmedzujúceho optického žiarenia a iné nebezpečenstvá optického žiarenia presahujúce vyňatú skupinu.
- c) Správna montáž, inštalácia, údržba a bezpečné používanie, vrátane jasných výstrah týkajúcich sa pokynov na predchádzanie možnému pôsobeniu nebezpečného optického žiarenia.
- d) Pokyny na bezpečné prevádzkové postupy a výstrahy ohľadom nedbanlivosti, nesprávneho fungovania a nebezpečných poruchoch stavov, ktorým je možné v rozumnnej miere predchádzať.
- e) **UPOZORNENIE:** Ultrafialové a infračervené žiarenie tohto výrobku.
- f) **VÝSTRAHA:** Infračervené žiarenie tohto výrobku.
- g) **POZOR:** Z tohto výrobku sa vysiela potenciálne nebezpečné optické žiarenie.
- h) Minimalizujte mieru pôsobenia na oči a pokožku. Používajte vhodný ochranný kryt.
- i) Používajte vhodný ochranný kryt alebo ochranu zraku.
- j) Nehľadte do zapnutého svietidla. Môže to byť škodlivé pre oči.
- k) Po pôsobení sa môže vyskytnúť podráždenie očí alebo pokožky. Vyhnajte sa pôsobeniu na oči.

Používanie a starostlivosť o zariadenie napájané z batérií

1. Nabíjajte len pomocou nabíjačky určenej výrobcom. Nabíjačka vhodná pre jeden typ bloku batérií môže predstavovať riziko vzniku požiaru, keď sa použije s iným typom bloku batérií.

2. Elektrické zariadenia používajte len s výslovné určenými blokmi batérií. Použitie akýchkoľvek iných blokov batérií môže predstavovať riziko zranenia a vzniku požiaru.
3. Keď sa blok batérií nepoužíva, uchovávajú ho mimo iných kovových predmetov, ako sú kancelárske spinky, mince, kľúče, klince, skrutky či iné malé kovové predmety, ktoré môžu vytvoriť spojenie medzi jednotlivými konektormi. Skratovanie konektorov batérie môže spôsobiť popáleniny alebo vznik požiaru.
4. Pri zlom zaobchádzaní môže z batérie vytečť elektrolyt; vyhnajte sa kontaktu. Ak dôjde k náhodnému kontaktu, zasiahnuté miesto opláchnite vodou. Ak sa elektrolyt dostane do kontaktu s očami, vyhladajte ešte aj lekársku pomoc. Elektrolyt vytečený z batérie môže spôsobiť podráždenie alebo popáleniny.

DÔLEŽITÉ BEZPEČNOSTNÉ POKYNY TÝKAJÚCE SA BLOKU BATÉRIÍ

1. Pred použitím bloku batérií si prečítajte všetky pokyny a výstražné označenia na (1) nabíjačke, (2) batérii a (3) výrobku, v ktorom sa batéria používa.
2. Nerozoberajte blok batérií.
3. Ak sa prevádzková doba nadmerne skrúti, okamžite ukončíte činnosť. Mohlo by dôjsť k riziku prehriatia, možným popáleninám a dokonca aj k výbuchu.
4. Ak sa elektrolyt dostane do očí, vypláchnite ich čistou vodou a ihneď vyhľadajte lekársku pomoc. Mohlo by to viesť k strate zraku.
5. Neskratujte blok batérií:
 - (1) Nedotýkajte sa konektorov žiadnym vodivým materiálom.
 - (2) Neskladujte blok batérií v nádobe spolu s inými kovovými predmetmi, ako sú klince, mince, atď.
 - (3) Nevystavujte blok batérií pôsobeniu vody či dažďa.
- Skrat batérie môže spôsobiť veľký tok prúdu, prehriatie, možné popáleniny a dokonca aj poruchu.
6. Neskladujte zariadenie a blok batérií na miestach, kde teplota môže dosiahnuť alebo prekročiť 50°C.
7. Blok batérií nespálujte ani v prípade, že je vážne poškodený alebo úplne opotrebovaný. Blok batérií môže v ohni vybuchnúť.
8. Dbajte na to, aby nedošlo k pádu alebo nárazu batérie.
9. Nepoužívajte poškodenú batériu.
10. Dodržiavajte miestne predpisy týkajúce sa likvidácie batérie.

Tipy na zachovanie maximálnej životnosti batérie

1. Blok batérií nabíjajte pred úplným vybitím. Vždy prestaňte používať zariadenie a nabíjajte blok batérií, keď si všimnete zníženie výkonu.
2. Nikdy nenabíjajte úplne nabitý blok batérií. Prebíjanie skracuje prevádzkovú životnosť batérie.
3. Blok batérií nabíjajte pri izbovej teplote 10°C – 40°C. Pred nabíjaním nechajte horúci blok batérií vychladnúť.
4. Blok batérií nabíjajte raz každých šesť mesiacov, ak ho dlhý čas nepoužívate.

Uchovajte všetky výstrahy a pokyny na použitie v budúcnosti.

ZOSTAVA

POZOR:

- Vždy sa uistite, že je zariadenie vypnuté, odpojené od elektrickej zásuvky a že je blok batérií vybratý pred vykonávaním akejkoľvek práce na zariadení.

Zmontovanie rámu a základne (Obr. 1)

Pracovné svetidlo zmontujte nasledujúcim spôsobom:

1. Odstráňte skrutky.
2. Vložte nôžky rámu do základne.
3. Zarovnajzte otvory rámu a základne.
4. Pritiahnite ich pomocou skrutiek.

POPIS FUNKCIE

POZOR:

- Vždy sa uistite, že je zariadenie vypnuté, odpojené od elektrickej zásuvky a že je blok batérií vybratý pred nastavovaním alebo kontrolou fungovania zariadenia.

Použitie s batériou:

Vkladanie alebo vyberanie bloku batérií

POZOR:

- Vždy vypnite a odpojte zariadenie od elektrickej zásuvky pred vkladáním alebo vyberaním bloku batérií.
- **Pevne držte zariadenie a blok batérií pri vkladaní alebo vyberaní bloku batérií.** Ak nebudete pevne držať zariadenie a blok batérií, môžu vám vyklznúť z rúk a spôsobiť poškodenie zariadenia a bloku batérií a zranenie osôb.

Ak chcete vložiť blok batérií, uvoľnite zámok krytu a otvorte kryt batérie. A potom vložte blok batérií. Zarovnajzte jazyček na bloku batérií s drážkou v kryte a zasuňte ho na miesto. Vložte ho úplne tak, aby s cvaknutím zapadol na miesto. Potom zatvorte kryt batérie. (Obr. 2)

Ak chcete vybrať blok batérií, vysuňte ho zo zariadenia pri súčasnom posúvaní tlačidla na prednej časti bloku.

POZOR:

- Vždy zložte blok batérií úplne na miesto. V opačnom prípade môže náhodne vypadnúť zo zariadenia a spôsobiť vám alebo niekomu vo vašej blízkosti zranenie.
- Blok batérií nekladajte násilím. Ak sa blok nezasuňuje ľahko, znamená to, že sa vkladá nesprávne.

Používanie so sieťovým napájaním:

Pripojte zástrčku k sieťovému napájaniu. (Obr. 3)

Zapnutie LED svetidla (Obr. 4)

Po jednom stlačení prepínača sa svetidlo rozsvieti jasným svetlom (režim vysokého výkonu). Po opätovnom stlačení prepínača sa svetidlo rozsvieti miernym svetlom (režim nízkeho výkonu). Ak chcete vypnúť svetidlo, znova stlačte prepínač.

Systém ochrany batérie (Obr. 5)

Toto zariadenie je vybavené systémom ochrany batérie na predĺženie životnosti batérie.

Keď sa batéria takmer úplne vybijie, LED indikátory zhasnú okrem jedného LED indikátora (v strede druhého radu). Potom, približne po piatich až desiatich minútach systém automaticky odpojí napájanie.

OBSLUHA

POZOR:

- Toto pracovné svetidlo je určené na použitie pri práci v teréne. Nepoužívajte toto pracovné svetidlo na domáce účely.
- Vždy položte toto zariadenie na ploché a stabilné miesto. V opačnom prípade môže dôjsť k nehode.

Nastavenie uhla pracovného svetidla (Obr. 6)

Uvoľnite gombíky na oboch stranách. Nastavte uhol pracovného svetidla. Potom znova pritiahnite gombíky.

Použitie so statívom alebo upínacím zariadením (voliteľné príslušenstvo) (Obr. 7)

POZOR:

- Pozorne si prečítajte návody na obsluhu príslušenstva pred ich použitím spolu s pracovným svetidlom.
- Pri použití so statívom alebo upínacím zariadením dbajte na to, aby celková výška nepresiahla 1,75 m.

Pracovné svetidlo môžete namontovať na statív alebo upínacie zariadenie, aby sa uľahčila obsluha.

ÚDRŽBA

POZOR:

- Vždy sa uistite, že je zariadenie vypnuté, odpojené od elektrickej zásuvky a že je blok batérií vybratý pred snahou o vykonanie kontroly alebo údržby.
- Nikdy nepoužívajte benzín, benzén, riedidlo, alkohol ani žiadne podobné látky. Mohlo by dôjsť k odfarbeniu, deformácii alebo prasklinám.

Používateľ smie vykonávať len údržbu uvedenú v tomto návode na obsluhu. Akékoľvek iné práce na tomto zariadení smú vykonávať len autorizované servisné strediská spoločnosti Makita.

Čistenie

Občas poutierajte vonkajšiu časť zariadenia (konštrukciu zariadenia) pomocou handričky navlhčenej v mydlovej vode.

Aby sa zachovala **BEZPEČNOSŤ** a **SPOLAHLIVOSŤ** výrobku, opravy, akúkoľvek inú údržbu alebo nastavenie by mali vykonávať autorizované servisné strediská spoločnosti Makita, a to vždy s použitím náhradných dielov značky Makita.

VOLITELNÉ PRÍSLUŠENSTVO

POZOR:

- Toto príslušenstvo alebo tieto prídavné zariadenia sa odporúčajú na použitie s vašim zariadením značky Makita uvedeným v tomto návode. Použitie akéhokoľvek iného príslušenstva alebo akýchkoľvek iných prídavných zariadení môže predstavovať riziko zranenia osôb. Príslušenstvo a prídavné zariadenia používajte len na ich stanovený účel.

Ak potrebujete akúkoľvek pomoc pri získaní ďalších podrobností ohľadom tohto príslušenstva, obráťte sa na svoje miestne servisné stredisko spoločnosti Makita.

- Originálna batéria a nabíjačka značky Makita
- Statív
- Upínacie zariadenie
- Antireflexná fólia

POZNÁMKA:

- Niektoré položky v zozname môžu byť súčasťou balenia zariadenia ako štandardné príslušenstvo. Môžu sa však v závislosti od krajiny líšiť.

Vysvětlivky k přehlednému nákresu

- | | | |
|------------------|---|-----------|
| 1 Rám | 5 Kryt akumulátoru | 8 Spínač |
| 2 Podstavec | 6 Akumulátor | 9 Knoflík |
| 3 Šroub | 7 Vidlice (tvar se může mezi jednotlivými zeměmi lišit) | |
| 4 Pojistka krytu | | |

TECHNICKÉ ÚDAJE

Model	DML805			
LED	20 ks, 10 W			
Provozní doba* (s akumulátorem BL1830)	(Přibližně) Hlavní režim: 5 hodin / Úsporný režim: 10 hodin			
Napájení	100 – 240 V 50 – 60 Hz stř. nebo 14,4 V / 18 V ss.			
Standardní akumulátor	BL1415 / BL1415N	BL1430 / BL1440 / BL1450	BL1815 / BL1815N / BL1820	BL1830 / BL1840 / BL1850
Příkon (při provozu na akumulátor)	14,4 V		18 V	
Rozměry (D x Š x V)	214 mm x 261 mm x 328 mm			
Čistá hmotnost	2,3 kg	2,5 kg	2,4 kg	2,6 kg
Plocha vystavená tlaku (Oblast čočky)	0,0195 m ²			

- Vzhledem k našemu nepřetržitému programu výzkumu a vývoje jsou zde uvedené technické parametry předmětem změny bez předchozího upozornění.
- Technické údaje a akumulátor se mohou mezi jednotlivými zeměmi lišit.
- Hmotnost, s akumulátorem, na základě metody EPTA-01/2003
- * Tato hodnota je pouze informativní. Může se lišit podle podmínek a prostředí akumulátoru.

Symbols

Na zařízení se používají následující symboly. Než začnete zařízení používat, přesvědčte se, že symbolům rozumíte.

-  Přečtěte si návod k použití.



- Používat pouze v interiéru



- Pouze pro země EU
Elektrická zařízení nebo akumulátory nevyhazujte společně s domovním odpadem!

Podle Evropských směrnic o elektrických odpadech a elektronickém zařízení, o bateriích a akumulátorech a vypořebených bateriích a akumulátorech, a jejich použití v souladu s národními zákony, elektrické zařízení, baterie a akumulátory, které dosáhly konce své životnosti, je nutno shromážďovat odděleně a předat firmě zabývající se recyklací šetrnou k životnímu prostředí.



- DVOJITÁ IZOLACE



- Optické záření (ultrafialové a infračervené).
Minimalizujte expozici očí nebo pokožky.



- Do zapnuté lampy se nedívejte.




- Použijte vhodné zastínění nebo ochranu zraku.



- Buďte obzvláště opatrní a dávejte pozor!

DŮLEŽITÉ BEZPEČNOSTNÍ POKYNY

 **VAROVÁNÍ:** Kvůli snížení nebezpečí vzniku požáru, úrazu elektrickým proudem a zranění osob je při používání elektrických nástrojů nutno vždy dodržovat základní bezpečnostní opatření, včetně následujících:

ČTĚTE VŠECHNY POKYNY.

 **UPOZORNĚNÍ:**

1. Pokud se svítilna nepoužívá, vždy ji vypněte a odpojte / vyjměte z ní akumulátor.
2. Svítilnu nikdy nezakrývejte nebo nebalujte tkaninou nebo kartonem apod. Při jejím přikrytí nebo zabalení může vzniknout požár.
3. Svítilnu nepoužívejte ve vlhkém nebo mokřém prostředí. Svítilnu nevystavujte dešti nebo sněhu. Neomývejte ji vodou.
4. Svítilnu nepoužívejte ve výbušném prostředí, například v blízkosti hořlavých kapalin, plynů nebo prachu.

5. Typ vidlice nástroje musí odpovídat zásuvce. Vidlici nikdy žádným způsobem neupravujte. U zemněných nástrojů nikdy nepoužívejte žádné vidlicové adaptéry. Při použití neupravených vidlic a odpovídajících zásuvek se sníží nebezpečí úrazu elektrickým proudem.
6. Dávejte pozor, aby během provozu nedošlo ke kontaktu vašeho těla s uzemněnými předměty (např. potrubí, radiátory, sporáky a chladničky). Pokud je vaše tělo uzemněno, existuje zvýšené nebezpečí úrazu elektrickým proudem.
7. Nenamáhejte kabel. Kabel nikdy nepoužívejte k přenášení, tahání nebo odpojení nástroje ze zásuvky. Kabel udržujte v dosahu tepla, oleje, ostrých hran nebo pohyblivých dílů. Poškozené nebo zamotané kabely zvyšují nebezpečí úrazu elektrickým proudem.
8. Při práci s nástrojem ve venkovním prostředí používejte prodlužovací kabel vhodný pro venkovní prostředí. Používání kabelu vhodného pro venkovní prostředí sníží nebezpečí úrazu elektrickým proudem.
9. Pokud bude externí prodlužovací kabel nebo kabel této svítliny poškozen, měl by se nechat v autorizovaném servisním středisku vyměnit, aby nedošlo k úrazu.
10. Do LED svítliny nebo světelného zdroje se nikdy nedívejte přímo.

Svítlina byla zařazena do rizikové skupiny 1.

- a) Lampa nebo svítlina přesahuje skupinu výjimek a míra nebezpečí pro uživatele závisí na způsobu instalace a používání produktu;
- b) Nejvíce omezující nebezpečí představuje optické záření a další rizika související s optickým zářením, která přesahují skupinu výjimek.
- c) Je nutno dodržet správný postup při sestavení, instalaci, údržbě a zásady bezpečného používání včetně jasných varování, která se týkají opatřeními proti působení nebezpečného optického záření.
- d) Pokyny týkající se bezpečného provozu a varování související s důvodně předpokládaným neodborným zacházením, závadami a nebezpečnými typy poruch.
- e) **UPOZORNĚNÍ:** Tento produkt vydává ultrafialové a infračervené záření.
- f) **VAROVÁNÍ:** Tento produkt vydává infračervené záření.
- g) **UPOZORNĚNÍ:** Možné nebezpečné optické záření z tohoto produktu.
- h) Minimalizujte expozici očí nebo pokožky. Použijte vhodné zastínění.
- i) Použijte vhodné zastínění nebo ochranu zraku.
- j) Do zapnuté lampy se nedívejte. Pro váš zrak to může být nebezpečné.
- k) Výsledkem působení záření může být podráždění zraku nebo pokožky. Chraňte svůj zrak.

Používání a údržba nástroje napájeného z akumulátoru

1. K nabíjení používejte pouze nabíječku určenou výrobcem. Nabíječka, která je vhodná pro určitý druh akumulátoru a bude použita s jiným typem akumulátoru, může představovat nebezpečí požáru.
2. Nástroje používejte pouze s výhradně určenými akumulátory. Při použití jiných akumulátorů může dojít ke vzniku nebezpečí zranění a požáru.

3. Pokud se akumulátor nepoužívá, chraňte ho před dotykem s jinými kovovými předměty, jako jsou kancelářské sponky, mince, klíče, hřebíky, šrouby nebo jiné drobné kovové předměty, které mohou vytvořit zkrat mezi kontakty. Při zkratování kontaktů akumulátoru může dojít ke vzniku popálenin nebo požáru.
4. Při nesprávném použití může z akumulátoru vystříknout kapalina. Zabraňte kontaktu. Pokud dojde k náhodnému kontaktu, postižené místo omyjte vodou. Pokud se kapalina dostane do očí, vyhledejte lékařskou pomoc. Kapalina vystříklá z akumulátoru může způsobit podráždění nebo popáleniny.

DŮLEŽITÉ BEZPEČNOSTNÍ POKYNY PRO AKUMULÁTOR

1. Před použitím akumulátoru si přečtěte všechny pokyny a varovné symboly na (1) nabíječce, (2) akumulátoru a na (3) výrobku využívajícím akumulátor.
2. Akumulátor nerozebírejte.
3. Pokud se provozní doba výrazně zkracuje, okamžitě přestaňte přístroj používat. Jinak může dojít k přehřátí, vzniku popálenin a dokonce i k výbuchu.
4. Pokud se vám dostane do očí elektrolyt, opláchněte si je čistou vodou a okamžitě vyhledejte lékařskou pomoc. Jinak může dojít ke ztrátě zraku.
5. Dbejte, aby nedošlo ke zkratu akumulátoru:
 - (1) Svorek se nedotýkejte vodivými předměty.
 - (2) Akumulátor neukládejte do krabic s jinými kovovými předměty, např. s hřebíky, mincemi apod.
 - (3) Akumulátor nevystavujte vlhku nebo dešti. Při zkratu může v akumulátoru vzniknout velký průtok proudu, přehřátí, může dojít k popálení či dokonce haváří.
6. Svítlinu a akumulátor neskladujte v prostředí, kde může teplota dosáhnout hodnoty 50°C nebo ji překročit.
7. Akumulátor nevhazujte do ohně, ani když je vážně poškozen nebo skončila jeho životnost. Akumulátor může v ohni explodovat.
8. Dejte pozor, abyste akumulátor neupustili nebo aby neutrpěl náraz.
9. Nepoužívejte poškozený akumulátor.
10. Dodržujte místní předpisy týkající se likvidace akumulátorů.

Tipy pro zachování maximální životnosti akumulátoru

1. Akumulátor před úplným vybitím dobijte. Pokud zaznamenáte snížení výkonu nástroje, přestaňte ho používat a akumulátor nabijte.
2. Plně nabitý akumulátor nikdy nenabíjejte. Přebíjením se zkracuje doba životnosti akumulátoru.
3. Akumulátor nabíjejte při pokojové teplotě 10°C až 40°C. Horký akumulátor nechte před nabíjením vychladnout.
4. Pokud akumulátor delší dobu nepoužíváte, každých šest měsíců ho nabíjete.

Veškerá bezpečnostní upozornění a pokyny si uložte k pozdějšímu nahlédnutí.

SESTAVENÍ

⚠ UPOZORNĚNÍ:

- Než začnete se svítilnou provádět jakékoli práce, vždy se přesvědčte, že je vypnutá, odpojená od sítě a má vyjmutý akumulátor.

Sestavení rámu a podstavce (Obr. 1)

Při sestavování svítilny postupujte takto:

1. Vyjměte šrouby.
2. Nožky rámu nasadte do podstavce.
3. Nastavte proti sobě otvory v rámu a otvory podstavce.
4. Utáhněte je šrouby.

POPIS FUNKCÍ

⚠ UPOZORNĚNÍ:

- Před seřizováním nebo kontrolou funkcí si vždy ověřte, že je svítilna vypnutá, odpojená od sítě a má vyjmutý akumulátor.

Napájení z akumulátoru:

Instalace nebo vyjmutí akumulátoru

⚠ UPOZORNĚNÍ:

- Před instalací nebo vyjmutím akumulátoru vždy svítilnu vypněte a odpojte.
- Při instalaci nebo vyjímání akumulátoru pevně přidržujte svítilnu i akumulátor. Jinak vám může svítilna nebo akumulátor vyklouznout z ruky a může dojít k jejich poškození a k poranění.

Chcete-li nainstalovat akumulátor, uvolněte pojistku krytu a otevřete kryt akumulátoru. Poté zasuněte akumulátor. Jazyček na akumulátoru srovnajte proti drážce na krytu a akumulátor zasuňte na místo. Zasuňte ho až na doraz, dokud se neozve klapnutí. Poté kryt akumulátoru uzavřete. (Obr. 2)

Chcete-li akumulátor vyjmout, posuňte tlačítko na přední straně držáku a přitom vysuňte akumulátor ze svítilny.

⚠ UPOZORNĚNÍ:

- Akumulátor vždy zasuňte až na doraz. Pokud nebude akumulátor zasunut správně, může ze svítilny vyklouznout a zranit vás nebo někoho kolem.
- Akumulátor nenasazujte silou. Pokud nelze akumulátor snadno zasunout, nebyl správně nasazen.

Napájení ze sítě:

Do zdroje napájení zasuňte vidlici. (Obr. 3)

Zapnutí LED svítilny (Obr. 4)

Stiskněte spínač, rozsvítí se jasné světlo (hlavní režim). Pokud stisknete spínač znovu, rozsvítí se tlumené světlo (úsporný režim). Chcete-li svítilnu vypnout, stiskněte spínač ještě jednou.

Systém ochrany akumulátoru (Obr. 5)

Svítilna je vybavena ochranným systémem, který slouží k prodloužení životnosti akumulátoru.

Při snížení kapacity akumulátoru LED svítilna zhasne (kromě jediné LEDky ve střední řadě). Poté po zhruba pěti až deseti minutách systém automaticky odpojí napájení.

PROVOZ

⚠ UPOZORNĚNÍ:

- Tato svítilna je určena pro práce v terénu. Nepoužívejte ji v domácnostech.
- Svítilnu vždy pokládejte na rovnou a stabilní plochu. Jinak by mohlo dojít k jejímu pádu.

Nastavení úhlu svítilny (Obr. 6)

Povolte knoflíky na obou stranách. Nastavte úhel svítilny. Potom knoflíky znovu utáhněte.

Použití se stativem nebo svěrákem (volitelné příslušenství) (Obr. 7)

⚠ UPOZORNĚNÍ:

- Před použitím příslušenství k pracovní svítilně čtěte pozorně návody k tomuto příslušenství.
- Při použití stativu nebo svěráku dbejte na to, aby celková výška nepřekročila 1,75 m.

Pracovní svítilnu lze kvůli usnadnění využití umístit na stativ nebo do svěráku.

ÚDRŽBA

⚠ UPOZORNĚNÍ:

- Než budete provádět kontrolu nebo údržbu, vždy se přesvědčte, zda je svítilna vypnutá, odpojená a má vyjmutý akumulátor.
- Nikdy nepoužívejte benzín, technický benzín, ředidla, alkohol nebo něco podobného. Výsledkem by mohla být změna barvy, deformace nebo praskliny.

Uživatel smí provádět pouze údržbářské práce popsané v tomto návodu k použití. Jakékoli jiné práce musí provádět autorizovaná servisní střediska Makita.

Čištění

Čas od času otřete vnější části svítilny tkaninou navlhčenou v mýdlové vodě.

Chcete-li zachovat BEZPEČNOST a SPOLEHLIVOST výrobku, veškerou další údržbu nebo seřizování musí provádět autorizovaná servisní střediska Makita, která k opravám vždy používají náhradní díly značky Makita.

VOLITELNÉ PŘÍSLUŠENSTVÍ

⚠ UPOZORNĚNÍ:

- Se zařízením Makita popisovaným v tomto návodu se doporučuje používat následující příslušenství nebo doplňky. Při použití jiného příslušenství nebo doplňků může vzniknout nebezpečí zranění osob. Příslušenství nebo doplňky používejte pouze k jejich uvedeným účelům.

Pokud budete potřebovat pomoc a další podrobnosti ohledně těchto příslušenství, obraťte se na místní servisní středisko Makita.

- Originální akumulátor a nabíječka Makita
- Stativ
- Svěrák
- Antireflexní fólie

POZNÁMKA:

- Některé položky ze seznamu mohou být součástí dodávky jako standardní příslušenství. Mezi jednotlivými zeměmi se mohou lišit.

Makita Jan-Baptist Vinkstraat 2, 3070, Belgium
Makita Corporation Anjo, Aichi, Japan