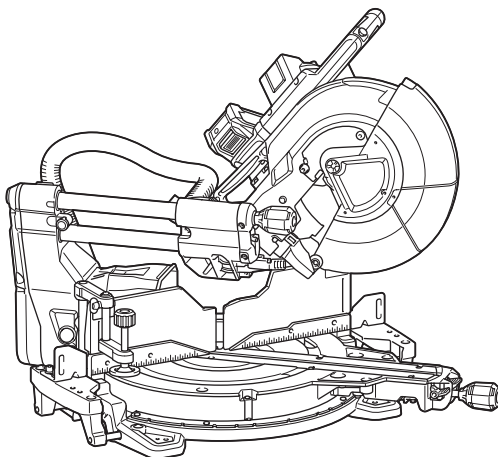




EN	Cordless Slide Compound Miter Saw	INSTRUCTION MANUAL	19
PL	Ukośnica Akumulatorowa	INSTRUKCJA OBSŁUGI	42
HU	Vezeték nélküli csúszókocsis gérvágó fűrész	HASZNÁLATI KÉZIKÖNYV	67
SK	Akumulátorová posuvná pokosová píla na kombinované rezanie	NÁVOD NA OBSLUHU	91
CS	Akumulátorová radiální pokosová píla	NÁVOD K OBSLUZE	115
UK	Акумуляторна пересувна комбінована пила для різання під кутом	ІНСТРУКЦІЯ З ЕКСПЛУАТАЦІЇ	138
RO	Ferăstrău pentru tăieri oblice combinate, fără cablu	MANUAL DE INSTRUCȚIUNI	164
DE	Akku-Kapp- und Gehrungssäge	BETRIEBSANLEITUNG	189

LS003G



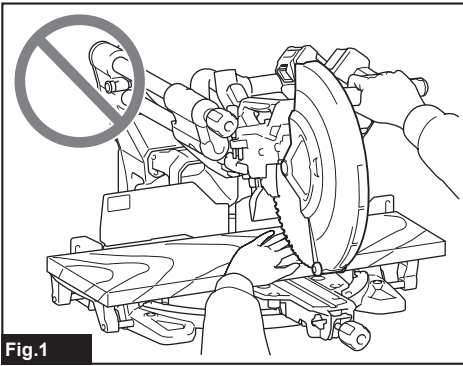


Fig.1

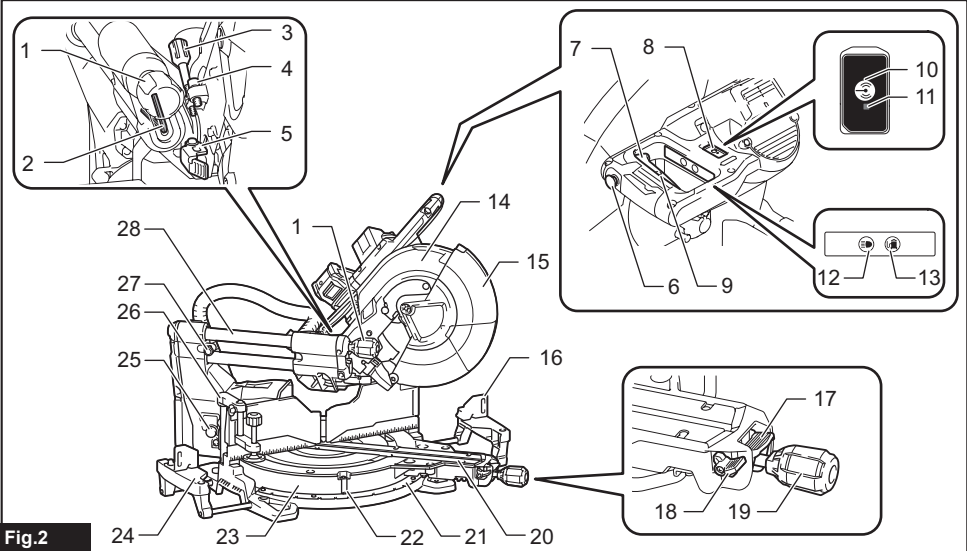


Fig.2

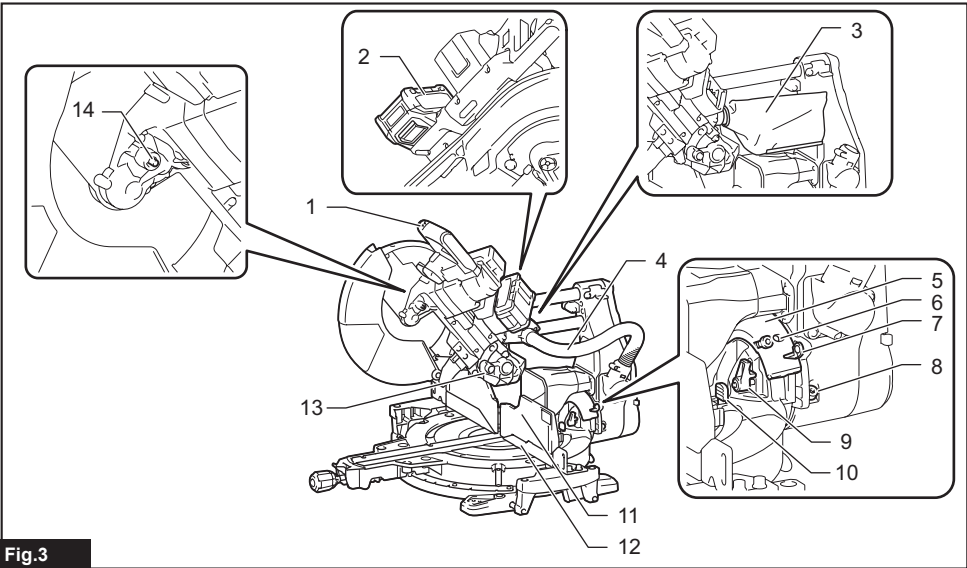


Fig.3

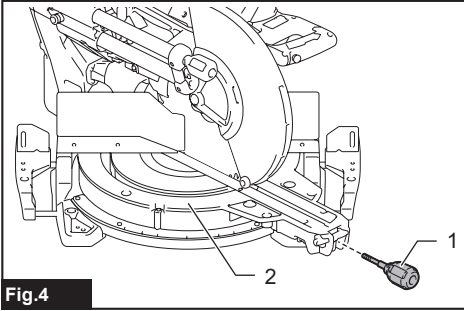


Fig.4

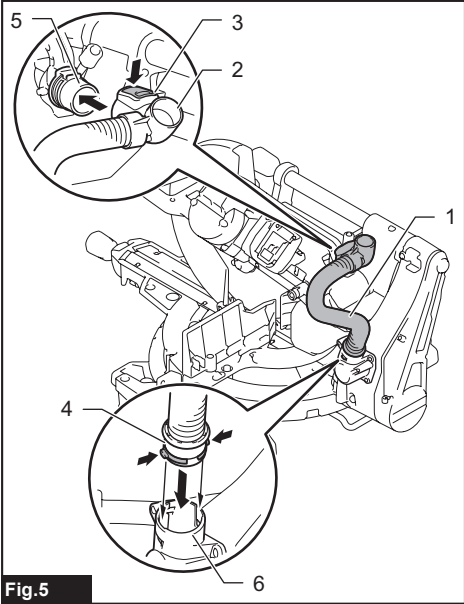


Fig.5

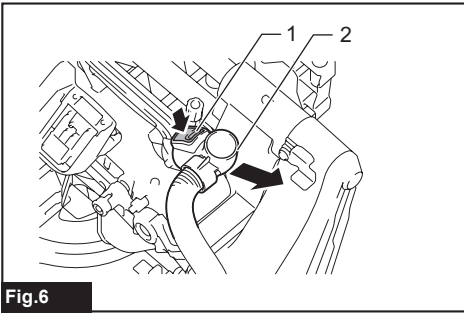


Fig.6

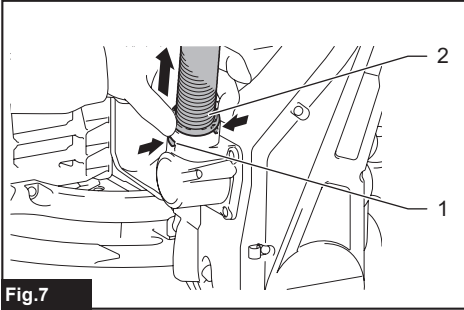


Fig.7

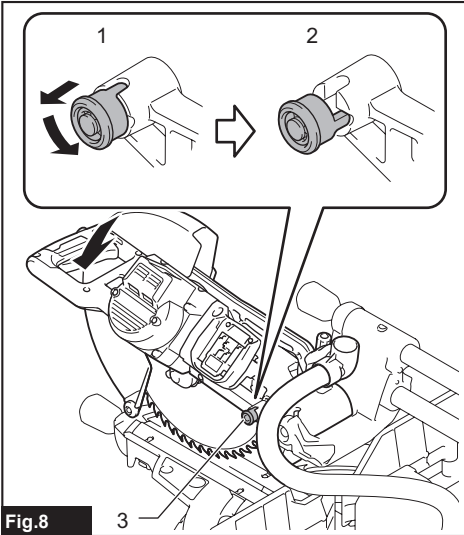


Fig.8

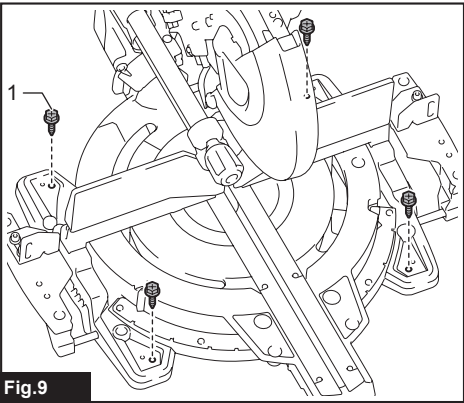


Fig.9

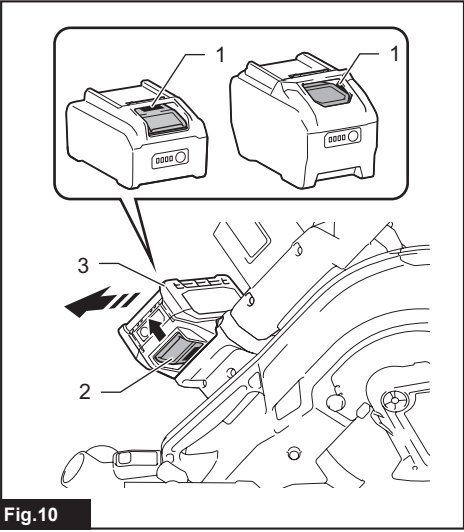


Fig.10

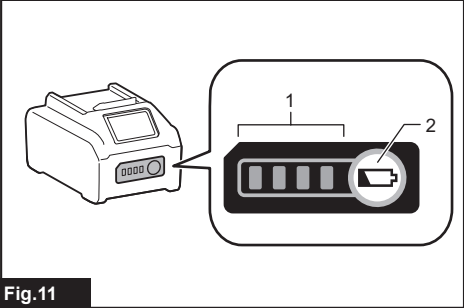
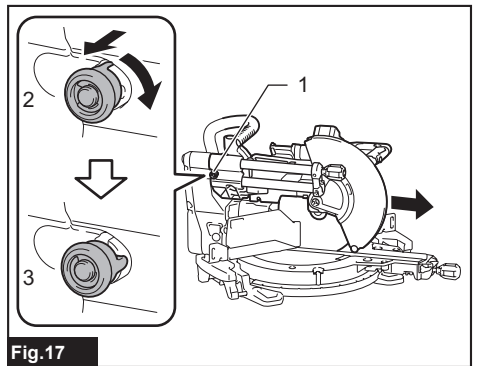
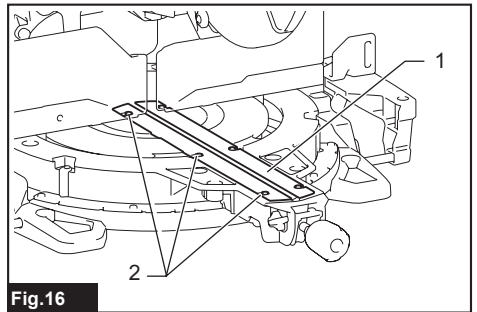
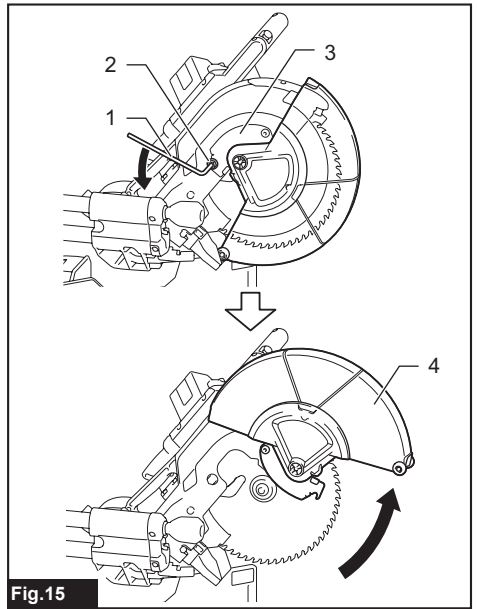
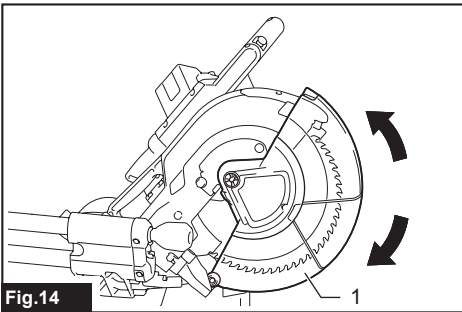
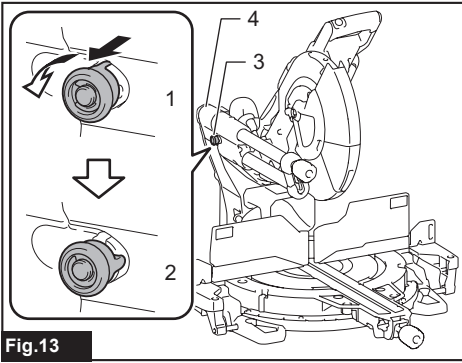
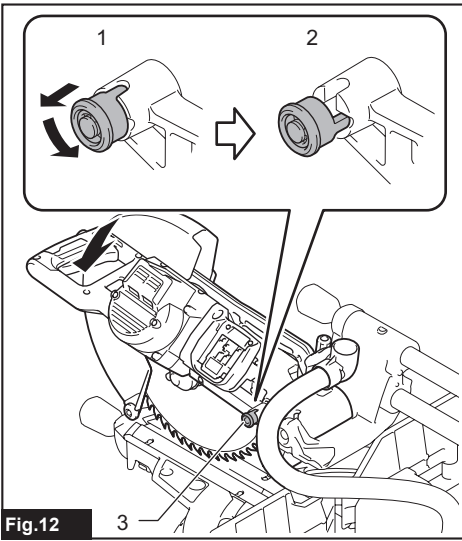


Fig.11



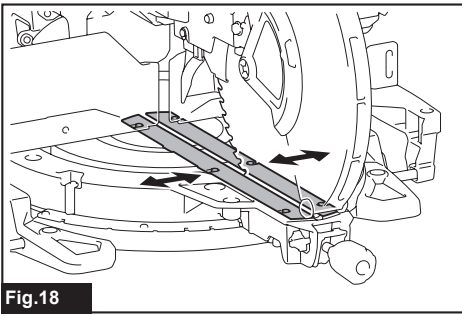


Fig.18

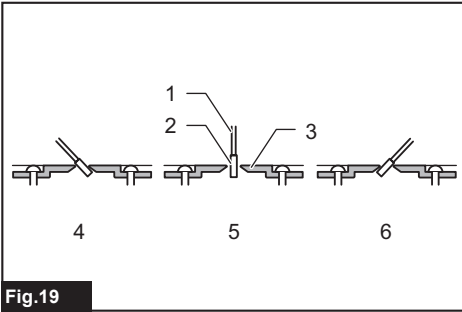


Fig.19

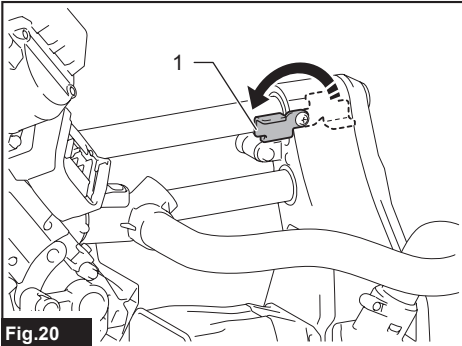


Fig.20

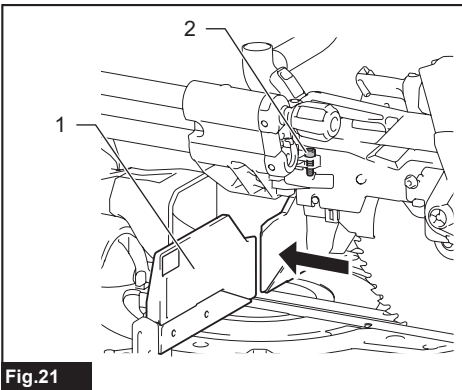


Fig.21

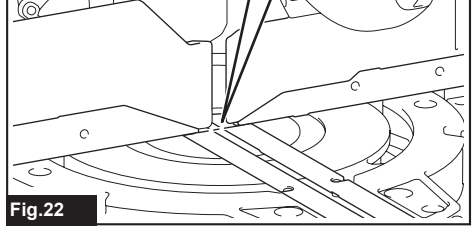
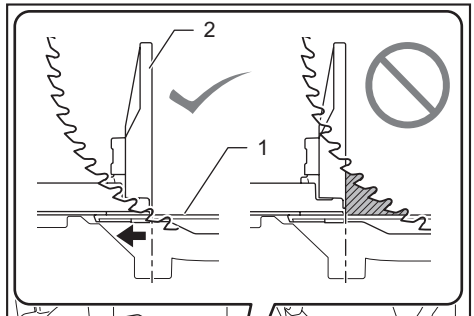


Fig.22

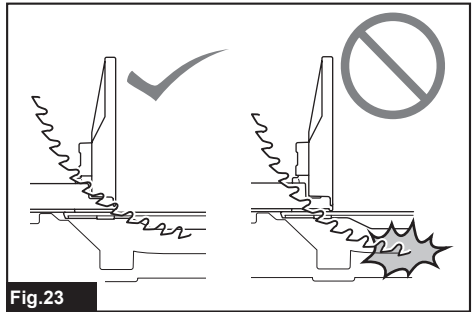


Fig.23

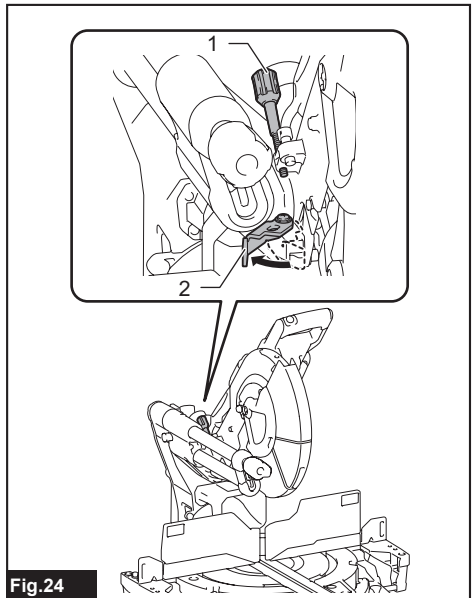


Fig.24

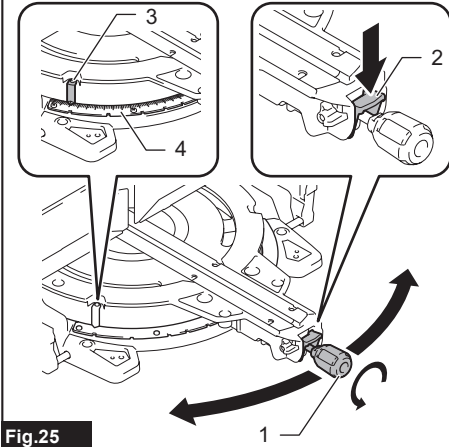


Fig. 25

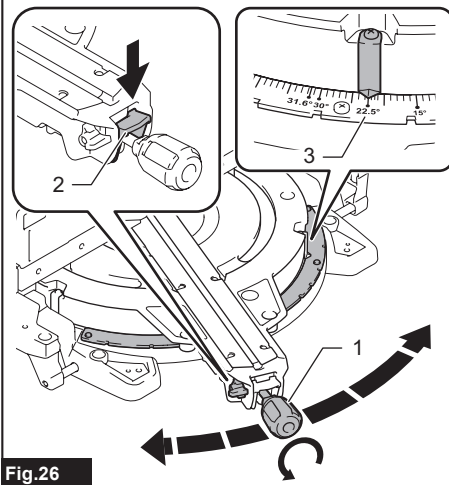


Fig. 26

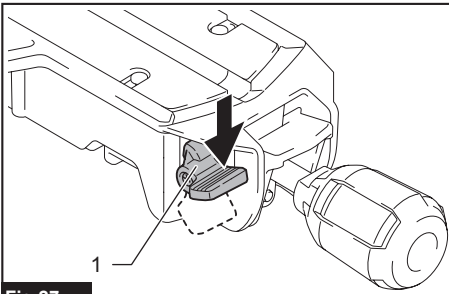


Fig. 27

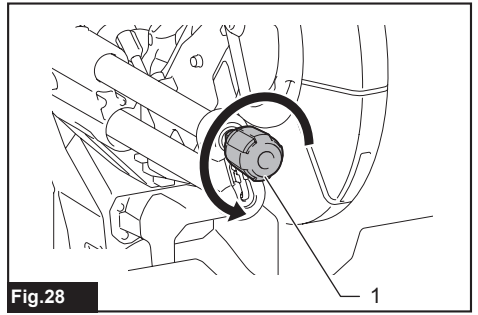


Fig. 28

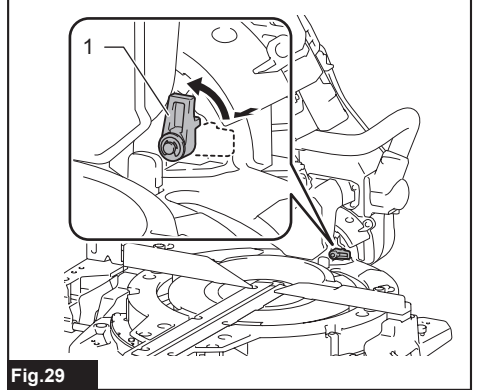


Fig. 29

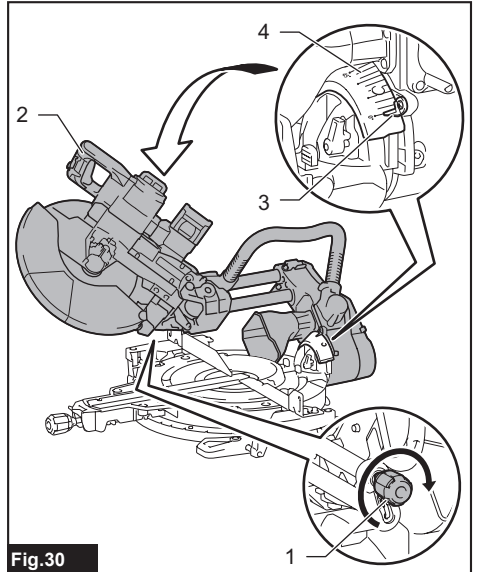


Fig. 30

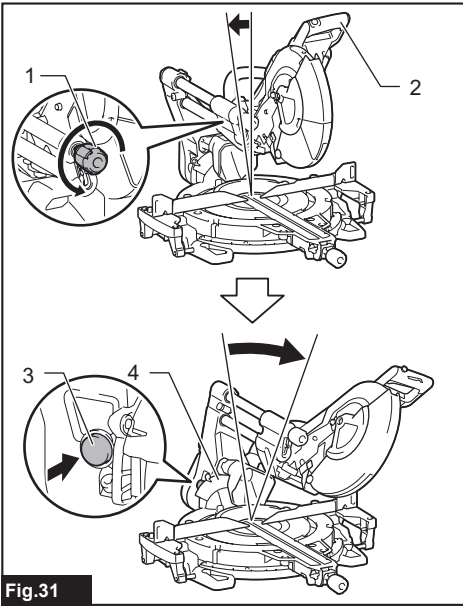


Fig.31

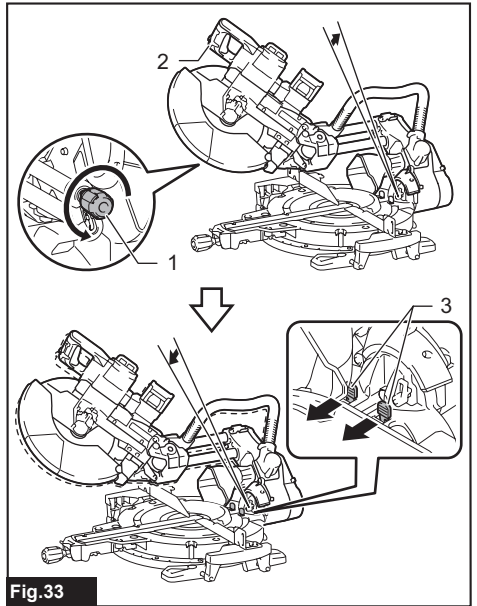


Fig.33

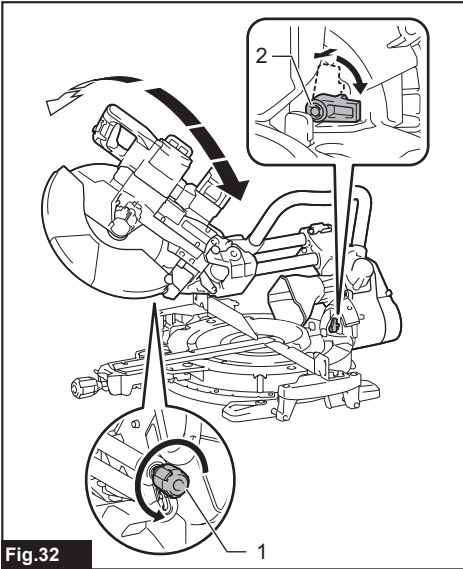


Fig.32

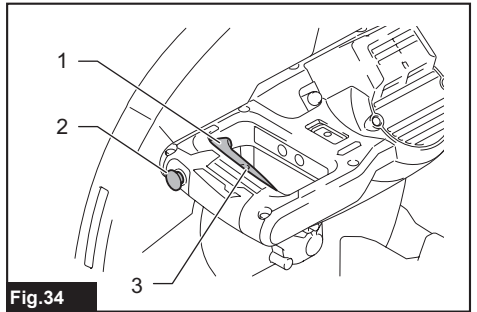


Fig.34

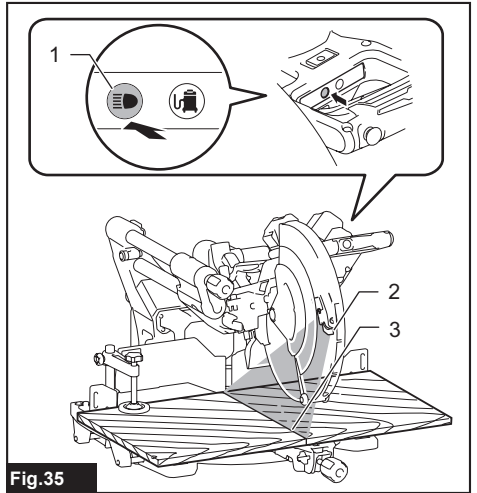


Fig.35

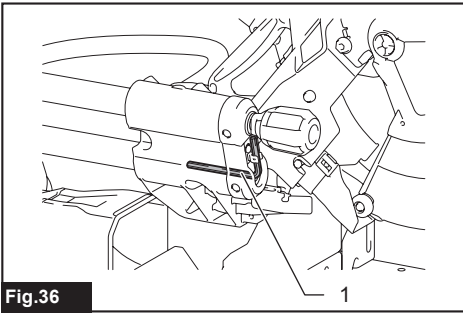


Fig.36

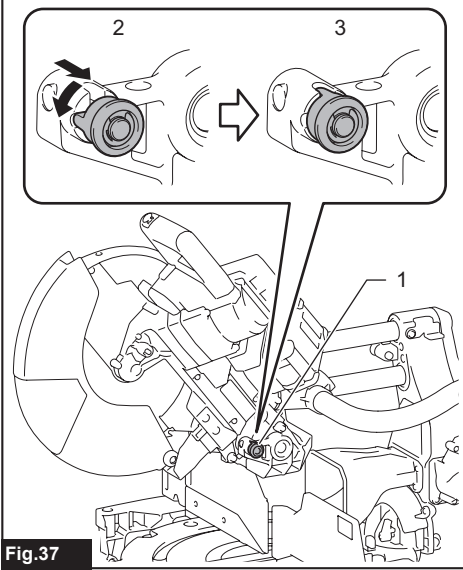


Fig.37

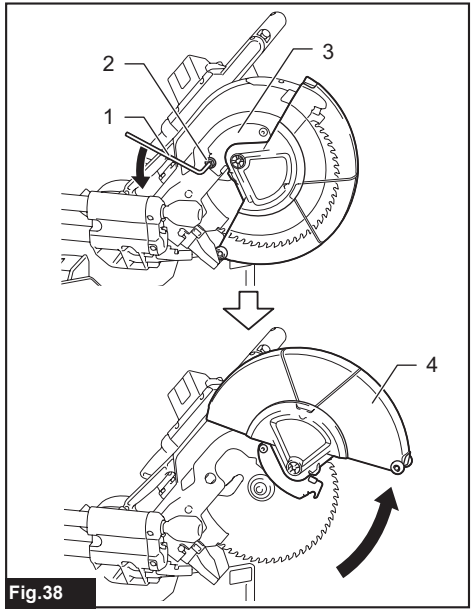


Fig.38

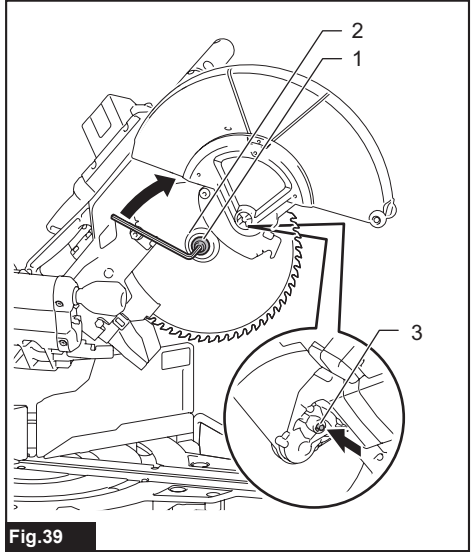
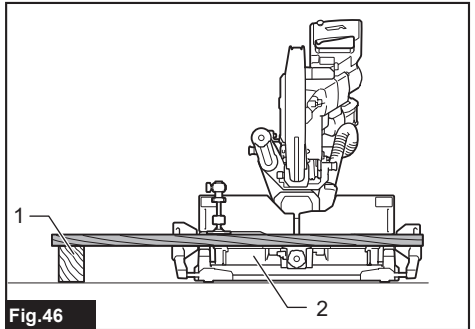
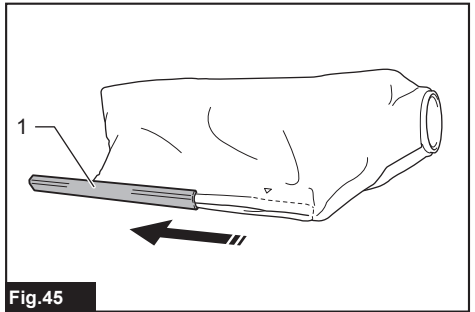
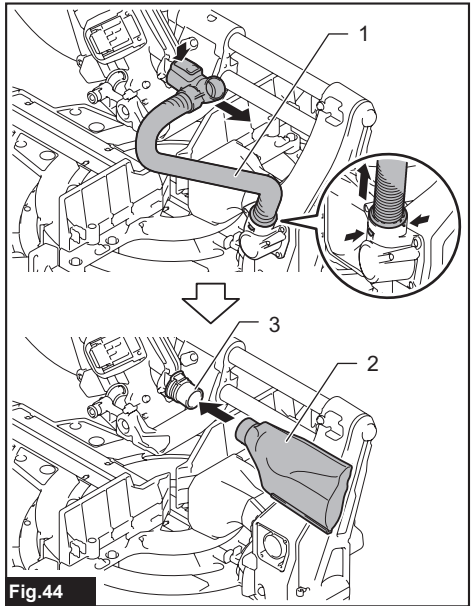
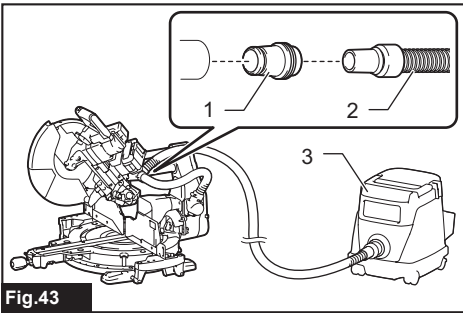
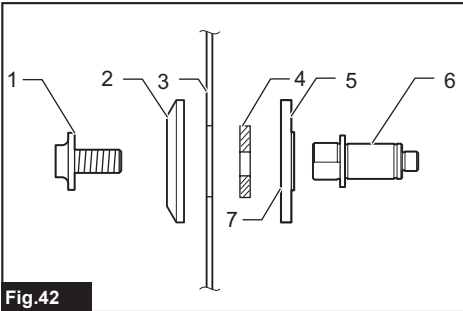
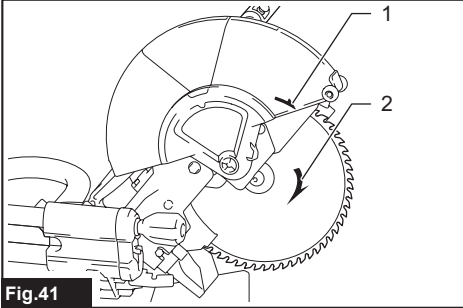
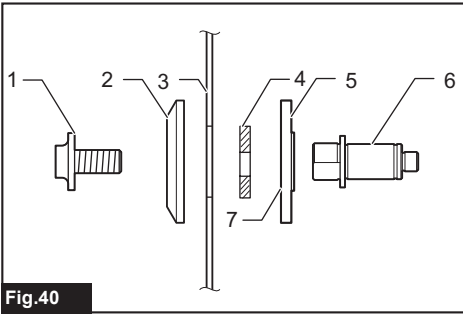


Fig.39



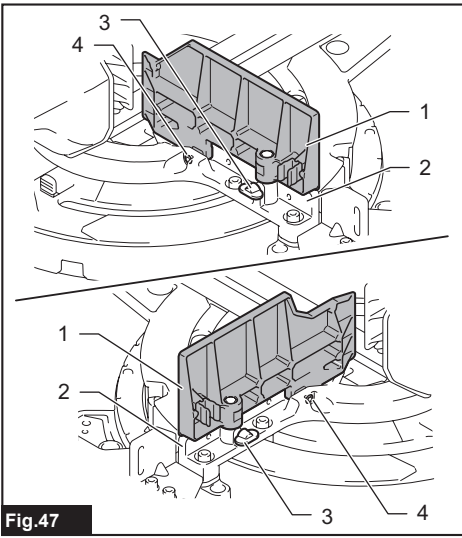


Fig.47

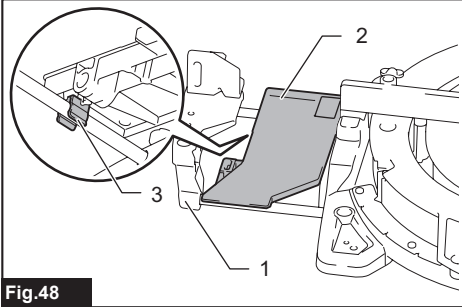


Fig.48

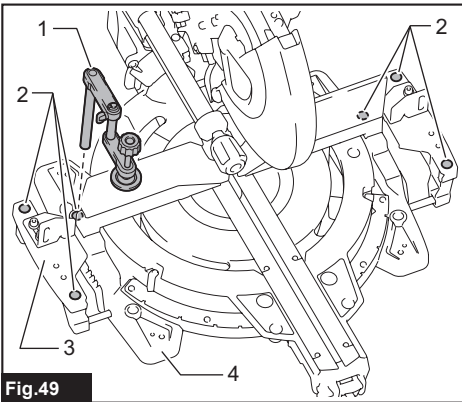


Fig.49

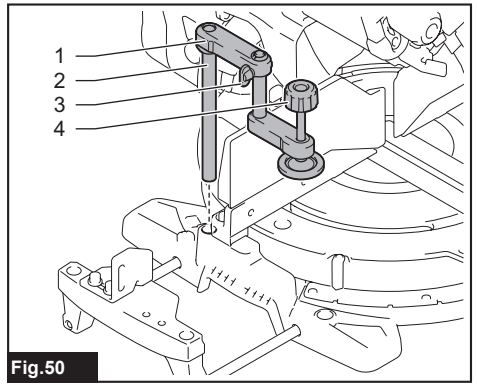


Fig.50

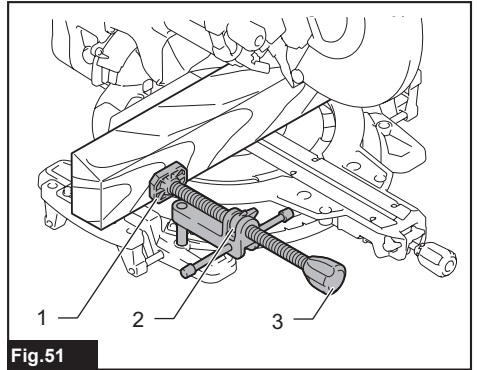


Fig.51

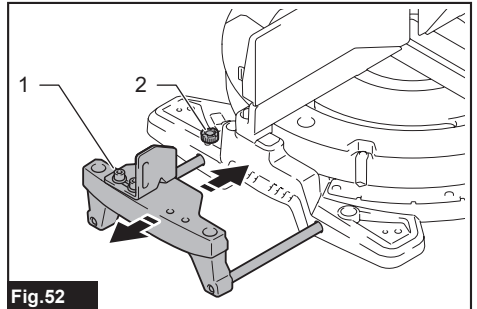


Fig.52

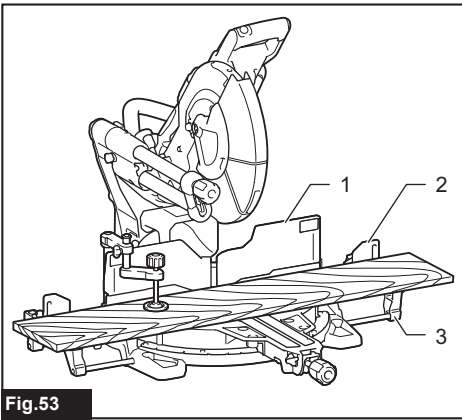


Fig. 53

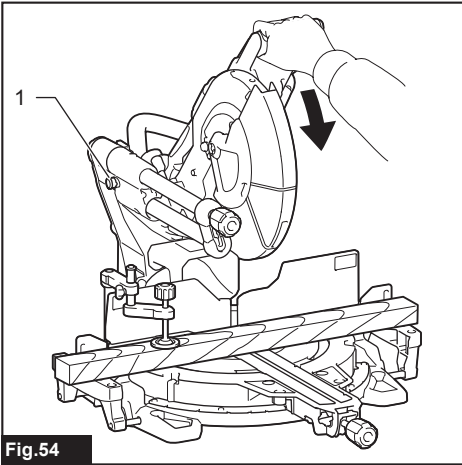


Fig. 54

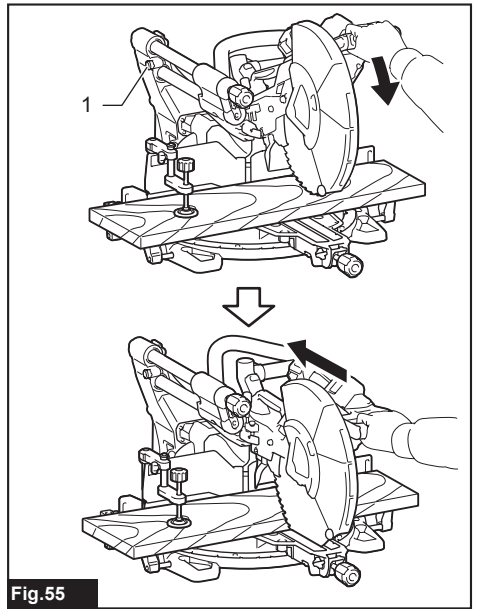


Fig. 55

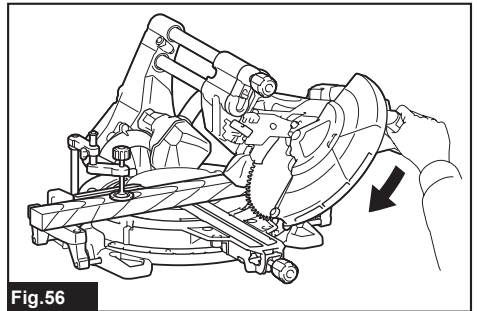


Fig. 56

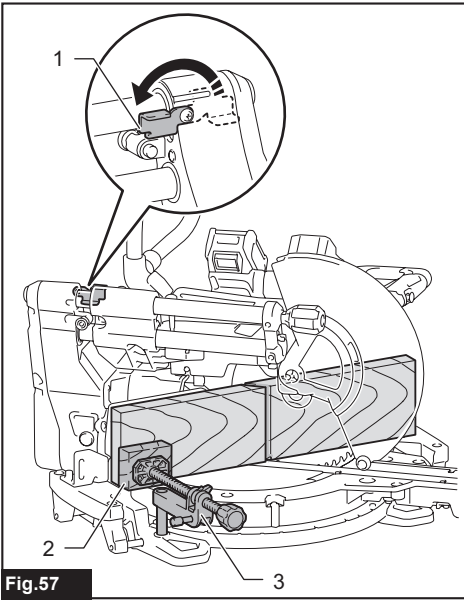


Fig.57

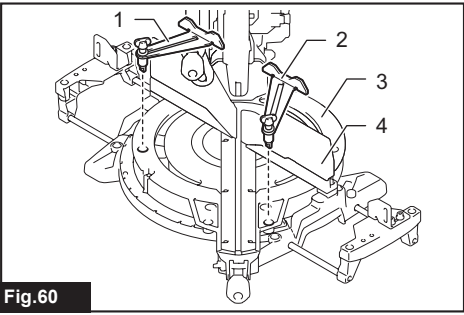


Fig.60

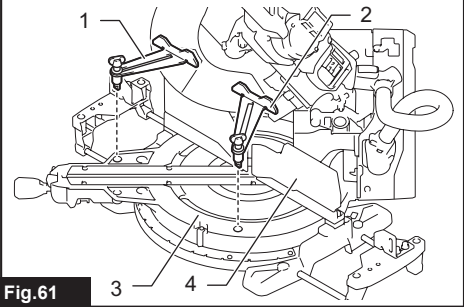


Fig.61

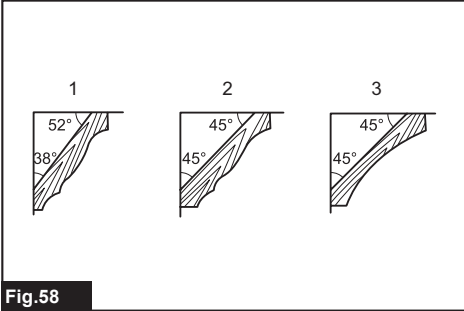


Fig.58

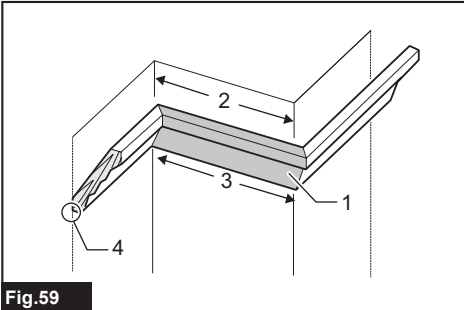


Fig.59

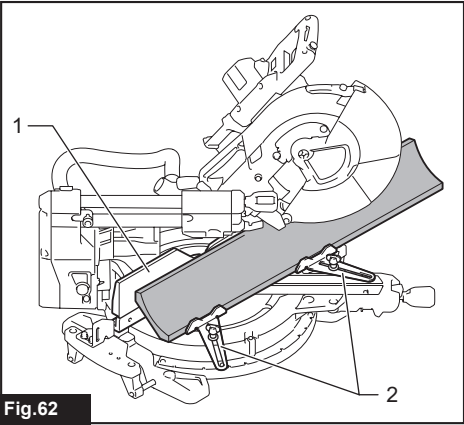


Fig.62

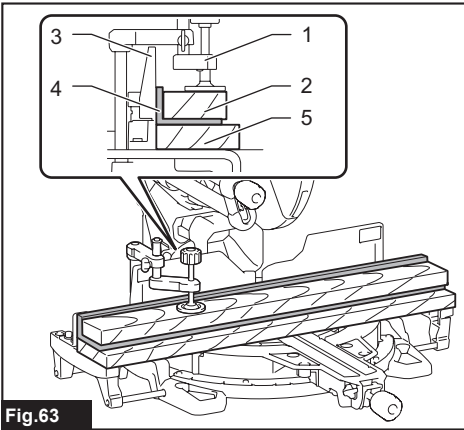


Fig.63

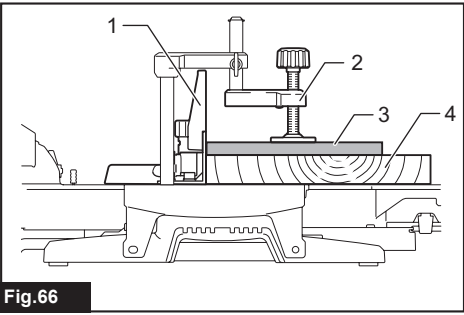


Fig.66

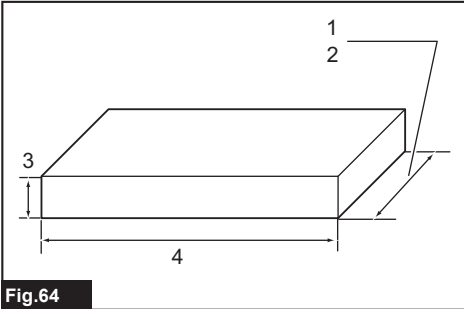


Fig.64

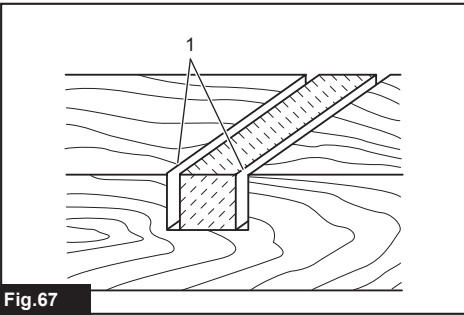


Fig.67

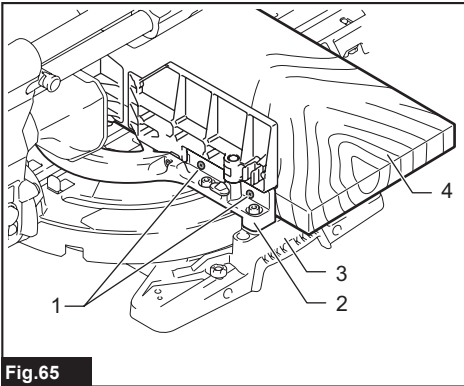


Fig.65

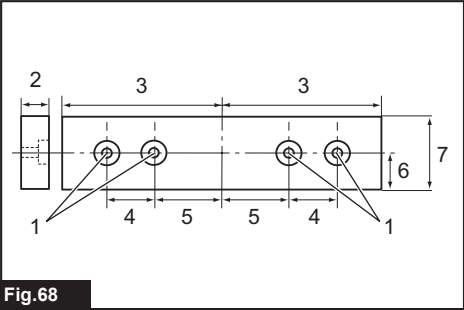


Fig.68

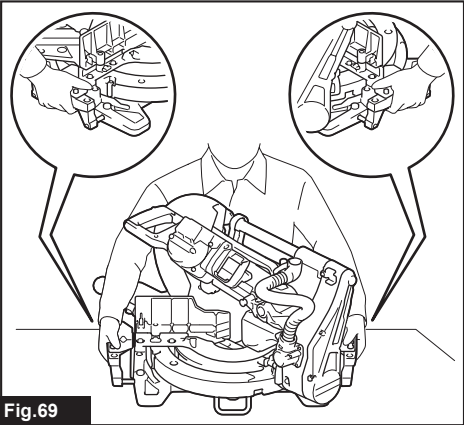


Fig.69

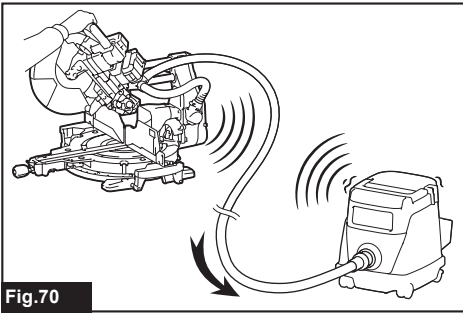


Fig.70

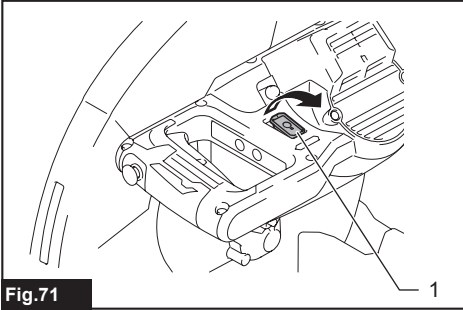


Fig.71

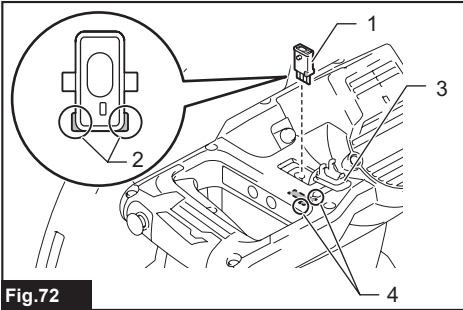


Fig.72

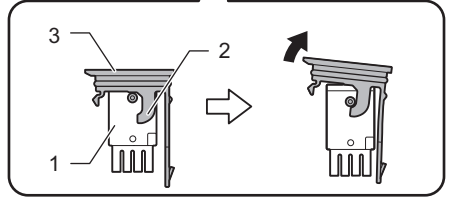
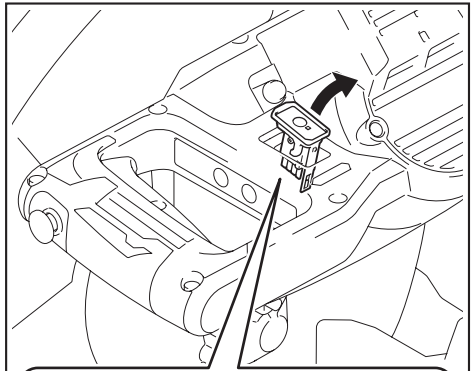


Fig.73

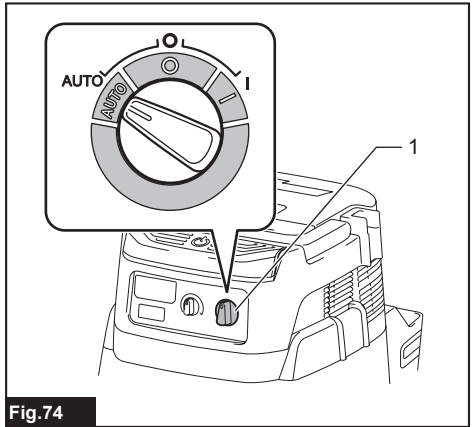


Fig.74

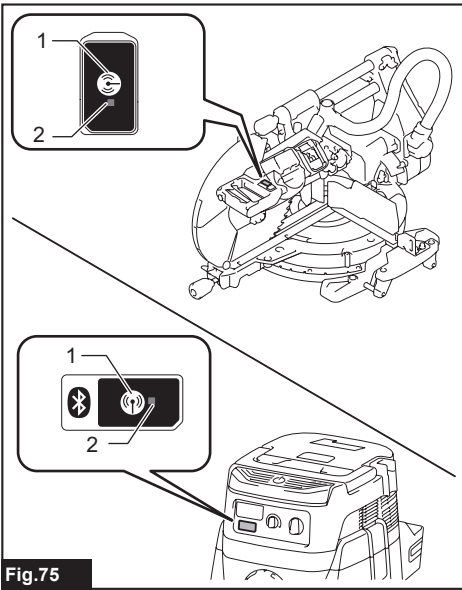


Fig.75

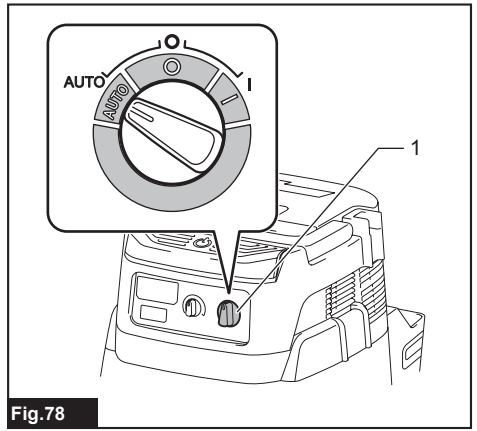


Fig.78

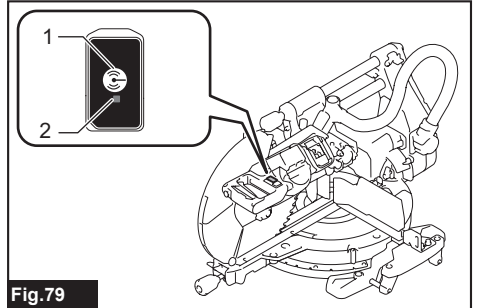


Fig.79

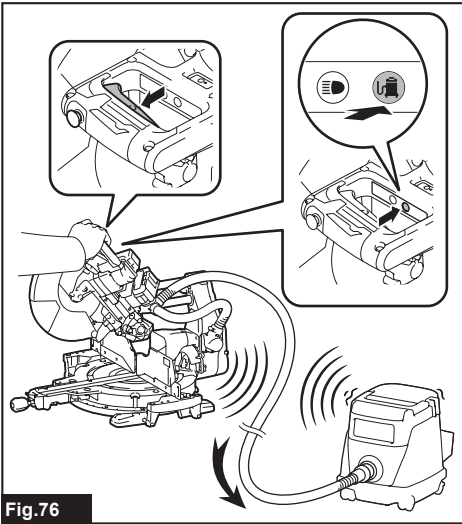


Fig.76

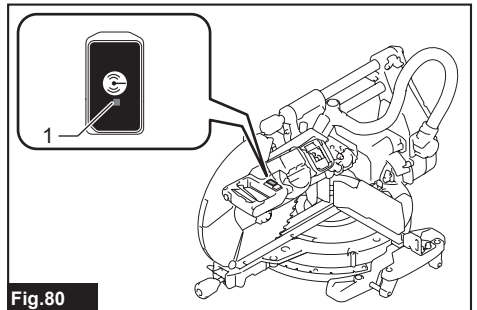


Fig.80

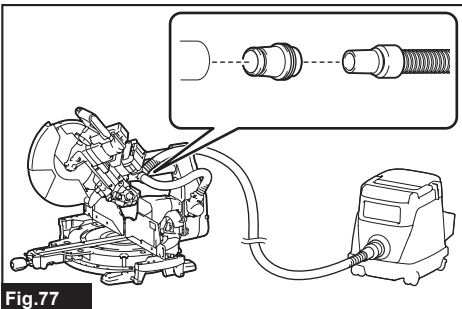


Fig.77

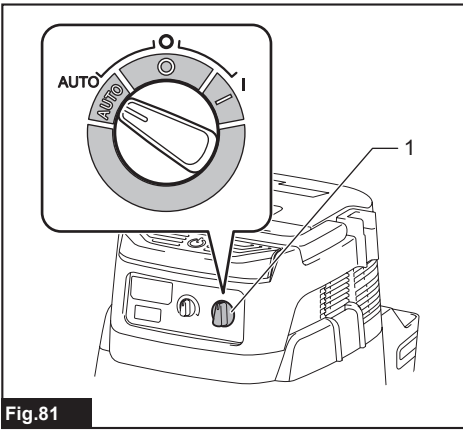


Fig.81

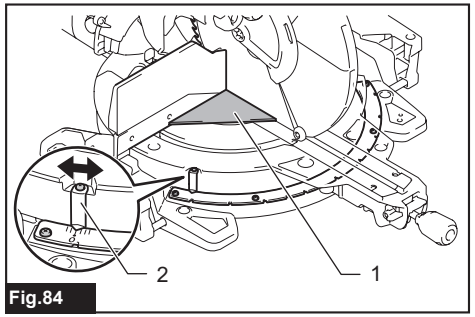


Fig.84

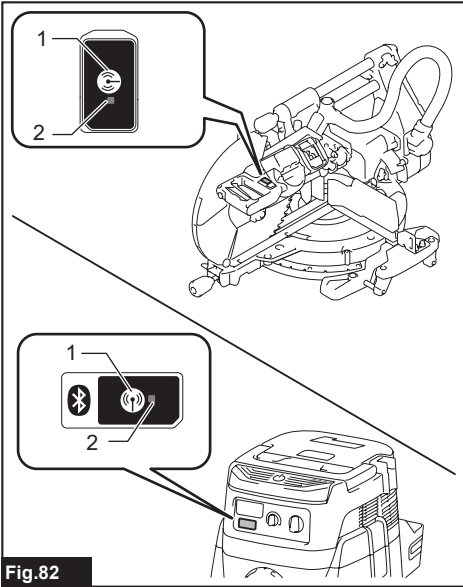


Fig.82

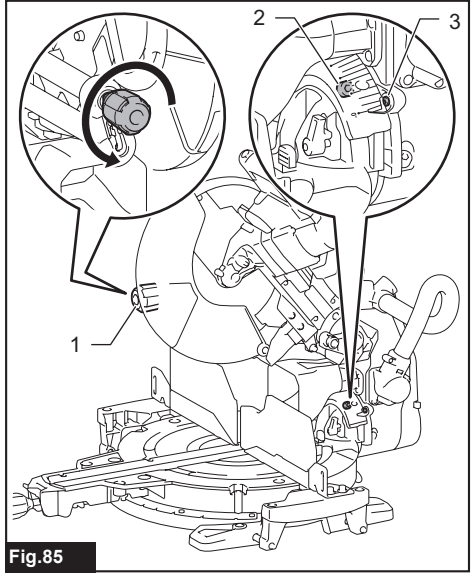


Fig.85

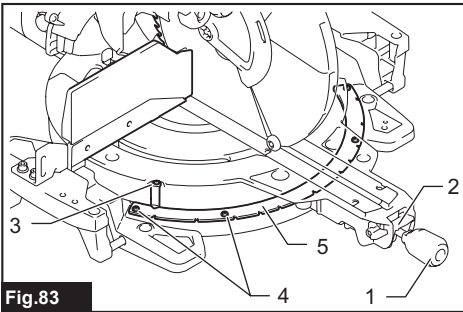


Fig.83

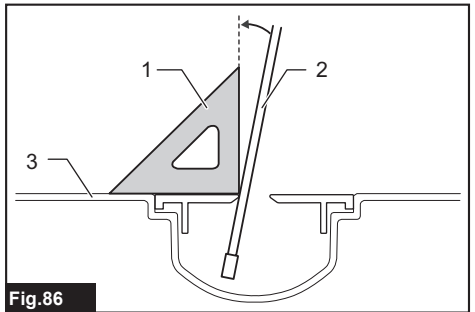


Fig.86

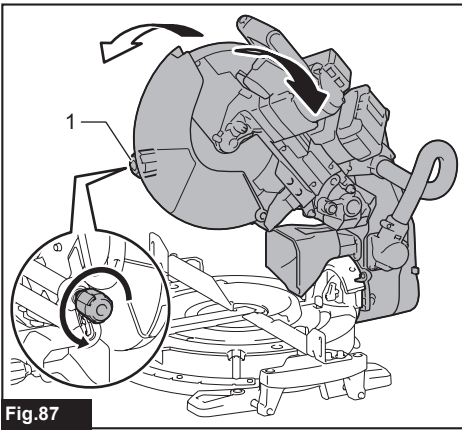


Fig.87

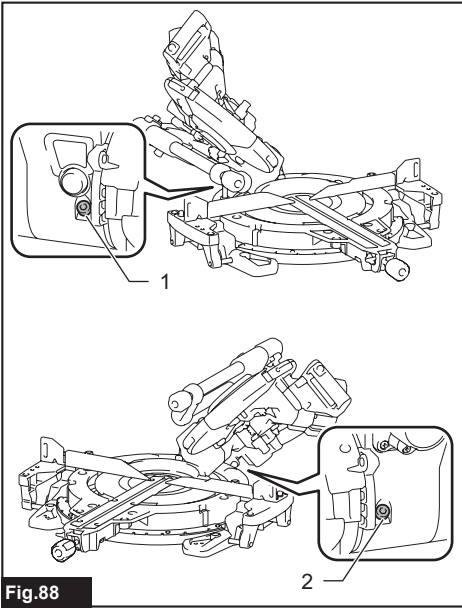


Fig.88

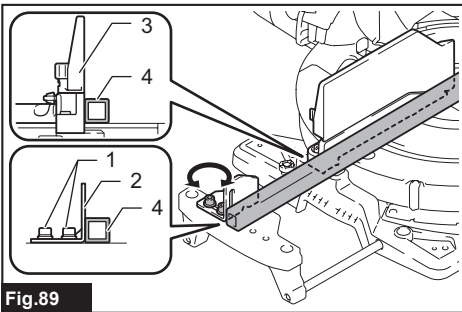


Fig.89

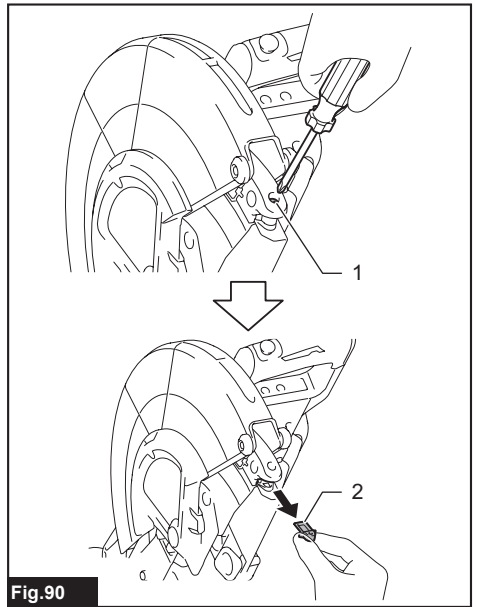


Fig.90

DANE TECHNICZNE

Model:		LS003G
Średnica tarczy	Kraje europejskie	305 mm
	Kraje spoza Europy	305 mm
Średnica otworu	Kraje europejskie	30 mm
	Kraje spoza Europy	30 mm lub 25,4 mm (w zależności od kraju)
Maks. grubość nacięcia tarczy tnącej		3,2 mm
Maks. kąt cięcia w poziomie		Prawa strona 60°, lewa strona 60°
Maks. kąt cięcia w pionie		Prawa strona 48°, lewa strona 48°
Prędkość bez obciążenia (obr./min)		3 600 min ⁻¹
Wymiary (długość x szerokość x wysokość)		898 mm × 690 mm × 725 mm
Napięcie znamionowe		Prąd stały 36 V–40 V maks.
Masa netto		30,5–31,1 kg

Wydajność cięcia (W x S)

Kąt cięcia w poziomie			Kąt cięcia w pionie		
			45° (lewy)	0°	45° (prawy)
0°	-	-	61 mm x 382 mm 71 mm x 363 mm	92 mm x 382 mm 107 mm x 363 mm	44 mm x 382 mm 54 mm x 363 mm
	Grubość prowadnicy drewnianej na prowadnicy w celu zwiększenia wysokości cięcia	20 mm	78 mm x 325 mm	115 mm x 325 mm	61 mm x 325 mm
		38 mm	80 mm x 292 mm	120 mm x 292 mm	-
45° (prawy i lewy)	-	-	61 mm x 268 mm 71 mm x 255 mm	92 mm x 268 mm 107 mm x 255 mm	44 mm x 268 mm 54 mm x 255 mm
	Grubość prowadnicy drewnianej na prowadnicy w celu zwiększenia wysokości cięcia	15 mm	-	115 mm x 227 mm	-
		25 mm	-	120 mm x 212 mm	-
60° (prawy i lewy)	-	-	-	92 mm x 185 mm 107 mm x 178 mm	-
	Grubość prowadnicy drewnianej na prowadnicy w celu zwiększenia wysokości cięcia	15 mm	-	115 mm x 155 mm	-
		25 mm	-	120 mm x 140 mm	-

Wydajność cięcia podczas prac specjalnych

Typ cięcia	Zakres cięcia
Profil wypukły typu 45° (z ogranicznikiem profilu wypukłego)	203 mm
Listwa przypodłogowa (z zaciskiem poziomym)	171 mm

- W związku ze stale prowadzonym przez naszą firmę programem badawczo-rozwojowym niniejsze dane mogą ulec zmianom bez wcześniejszego powiadomienia.
- Dane techniczne mogą różnić się w zależności od kraju.
- Masa może być różna w zależności od osprzętu, w tym akumulatora. W tabeli przedstawiona jest najlżejsza i najcięższa konfiguracja, zgodnie z procedurą EPTA 01/2014.

Kompatybilne akumulatory i ładowarki












Akumulator	BL4020 / BL4025 / BL4040* / BL4050F* *: Zalecany akumulator
Ładowarka	DC40RA / DC40RB / DC40RC

- Pewne z wymienionych powyżej akumulatorów i ładowarek mogą być niedostępne w regionie zamieszkania użytkownika.

⚠ OSTRZEŻENIE: Należy używać wyłącznie akumulatorów i ładowarek wymienionych powyżej.
Używanie innych akumulatorów i ładowarek może stwarzać ryzyko wystąpienia obrażeń ciała lub pożaru.

Symbole

Poniżej pokazano symbole, jakie mogą być zastosowane na urządzeniu. Przed rozpoczęciem użytkowania należy zapoznać się z ich znaczeniem.

	Przeczytać instrukcję obsługi.
	Nosić okulary ochronne.
	Aby uniknąć obrażeń powodowanych odpryskami, nie należy podnosić głowy tnącej po zakończeniu cięcia, aż do czasu całkowitego zatrzymania się tarczy.
	Podczas cięcia pod kątem w pionie najpierw należy obrócić pokrętko w lewo, a następnie przechylić suport. Następnie obrócić pokrętko w prawo, aby dokręcić.
	Podczas cięcia z przesunięciem najpierw pociągnąć suport całkowicie do siebie i przycisnąć uchwyt w dół, a następnie popchnąć suport w stronę prowadnicy.
	Podczas przechylania suportu w prawo należy trzymać wciśnięty przycisk zwalnający.
	Podczas cięcia listwy przypodłogowej pod kątem 45° w poziomie uruchomić dźwignię ograniczającą.
	Dłonie i palce należy trzymać z dala od tarczy.
	Nie wpatrywać się we włączoną lampę.
	A: Średnica tarczy B: Średnica otworu
	Nie mocować zacisku poziomego w kierunku cięcia pod kątem w poziomie. (Symbol ten znajduje się na zacisku poziomym)



Dotyczy tylko państw UE
Z uwagi na obecność w sprzęcie niebezpiecznych składników, zużyty sprzęt elektryczny, elektroniczny, akumulatory oraz baterie mogą powodować negatywny wpływ na środowisko i zdrowie ludzi. Nie wyrzucaj urządzeń elektrycznych, elektronicznych lub akumulatorów wraz z odpadami z gospodarstwa domowego! Zgodnie z Europejską Dyrektywą w sprawie zużytego sprzętu elektrycznego i elektronicznego oraz dotyczącą akumulatorów i baterii oraz zużytych akumulatorów i baterii, a także dostosowaniem ich do prawa krajowego, zużyte urządzenia elektryczne, elektroniczne, baterie i akumulatory, należy składować osobno i przekazywać do punktu selektywnej zbiórki odpadów komunalnych, działającego zgodnie z przepisami dotyczącymi ochrony środowiska. Informuje o tym symbol przekreślonego kołowego kontenera na odpady umieszczonego na sprzęcie.

Przeznaczenie

Narzędzie to jest przeznaczone do wykonywania precyzyjnych cięć prostych i ukośnych w drewnie. Nie używać pilarki do cięcia materiałów innych niż drewno, aluminium lub do nich podobnych.

Hałas

Typowy równoważny poziom dźwięku A określony w oparciu o normę EN62841-3-9:
Poziom ciśnienia akustycznego (L_{pA}): 91 dB(A)
Poziom mocy akustycznej (L_{WA}): 100 dB(A)
Niepewność (K): 3 dB(A)

WSKAZÓWKA: Deklarowana wartość emisji hałasu została zmierzona zgodnie ze standardową metodą testową i można ją wykorzystać do porównywania narzędzi.

WSKAZÓWKA: Deklarowaną wartość emisji hałasu można także wykorzystać we wstępnej ocenie narażenia.

⚠ OSTRZEŻENIE: Nosić ochronniki słuchu.

⚠ OSTRZEŻENIE: Poziom hałasu wytwarzanego podczas rzeczywistego użytkowania elektronarzędzia może się różnić od wartości deklarowanej w zależności od sposobu użytkowania narzędzia, a w szczególności od rodzaju obrabianego elementu.

⚠ OSTRZEŻENIE: W oparciu o szacowane narażenie w rzeczywistych warunkach użytkowania należy określić środki bezpieczeństwa w celu zapewnienia ochrony operatora (uwzględniając wszystkie elementy cyklu działania, tj. czas, kiedy narzędzie jest wyłączone i kiedy pracuje na biegu jałowym, a także czas, kiedy jest włączone).

Deklaracja zgodności WE

Dotyczy tylko krajów europejskich

Deklaracja zgodności WE jest dołączona jako załącznik A do niniejszej instrukcji obsługi.

OSTRZEŻENIA DOTYCZĄCE BEZPIECZEŃSTWA

Ogólne zasady bezpiecznej eksploatacji elektronarzędzi

⚠ OSTRZEŻENIE: Należy zapoznać się z ostrzeżeniami dotyczącymi bezpieczeństwa, instrukcjami, ilustracjami i danymi technicznymi dołączonymi do tego elektronarzędzia. Niezastosowanie się do podanych poniżej instrukcji może prowadzić do porażenia prądem, pożaru i/lub poważnych obrażeń ciała.

Wszystkie ostrzeżenia i instrukcje należy zachować do wykorzystania w przyszłości.

Pojęcie „elektonarzędzie”, występujące w wymienionych tu ostrzeżeniach, odnosi się do elektronarzędzia zasilanego z sieci elektrycznej (z przewodem zasilającym) lub do elektronarzędzia akumulatorowego (bez przewodu zasilającego).

Instrukcje bezpieczeństwa dotyczące ukośnic

1. **Ukośnice są przeznaczone do cięcia drewna i produktów drewnianych. Nie należy ich stosować z tarczami ściernymi do cięcia materiałów żelaznych, takich jak listwy, pręty czy słupki.** Pył ścierny może spowodować zablokowanie ruchomych części, takich jak osłona dolna. Iskry powstające podczas cięcia ciernego powodują nagrzewanie osłony dolnej, wkładki nacięcia i innych części plastikowych.
2. **Jeśli to możliwe, stosuj zaciski do zamocowania obrabianego elementu. W przypadku podtrzymywania obrabianego elementu ręką nie zbliżaj ręki na odległość poniżej 100 mm z żadnej strony tarczy tnącej. Nie używaj narzędzia do cięcia elementów, które są zbyt małe, aby można je było prawidłowo zamocować lub trzymać ręcznie.** Zbytnie zbliżenie ręki do tarczy tnącej zwiększa ryzyko obrażeń wynikających z dotknięcia tarczy.
3. **Obrabiany element musi być nieruchomy i zaciśnięty lub dociskany ręcznie do przewodnicy oraz stołu. Nie dosuwaj obrabianego elementu do tarczy ani nie tnij go, trzymając swobodnie w rękach.** Obrabiane elementy, które nie są unieruchomione, mogą zostać wyrzucone ze znaczną prędkością i spowodować obrażenia.

4. **Przesuwaj narzędzie po obrabianym elemencie. Nie ciągnij narzędzia po obrabianym elemencie. Aby wykonać cięcie, podnieś głowicę narzędzia i przeciągnij ją po obrabianym elemencie bez cięcia, uruchom silnik, dociśnij głowicę narzędzia, a następnie przesuwaj narzędzie po obrabianym elemencie.** Cięcie podczas ruchu wstecznego narzędzia może spowodować uniesienie tarczy tnącej na obrabianym elemencie oraz nagłe wyrzucenie zespołu tarczy w kierunku operatora.
5. **Nigdy nie krzyżuj ręki z wyznaczoną linią cięcia przed ani za tarczą tnącą.** Podpieranie obrabianego elementu „na krzyż”, czyli trzymanie go lewą ręką po prawej stronie tarczy tnącej lub na odwrót, jest bardzo niebezpieczne.
► Rys.1
6. **Podczas obrotów tarczy tnącej nie sięgaj ręką za prowadnicę na odległość mniejszą niż 100 mm po dowolnej stronie tarczy w celu usunięcia odpadków drewna ani z żadnych innych powodów.** Zbliżanie obracającej się tarczy tnącej do ręki może nie być wystarczająco widoczne, a przez to może doprowadzić do poważnych obrażeń.
7. **Sprawdź obrabiany element przed cięciem. Jeśli obrabiany element jest wygięty lub wypaczony, zaciśnij go powierzchnią po zewnętrznej stronie do przewodnicy. Zawsze upewnij się, że nie ma szczeliny pomiędzy obrabianym elementem, prowadnicą i stołem wzdłuż linii cięcia.** Wygięte lub wypaczone obrabiane elementy mogą obrócić się lub przesunąć, powodując zablokowanie obracającej się tarczy tnącej podczas cięcia. W obrabianym elemencie nie powinno być gwoździ ani żadnych innych ciał obcych.
8. **Nie używaj ukośnicy, zanim cały stół nie zostanie uprzątnięty z narzędzi, kawałków drewna itp. Na stole może znajdować się wyłącznie obrabiany element.** Niewielkie pozostałości, luźne skrawki drewna lub inne obiekty po zetknięciu z obracającą się tarczą mogą zostać wyrzucone z dużą prędkością.
9. **Tnij tylko jeden obrabiany element naraz.** Układanie w stopy wielu obrabianych elementów uniemożliwia ich odpowiednie zaciśnięcie i może powodować blokowanie tarczy lub ruchu narzędzia podczas cięcia.
10. **Przed rozpoczęciem pracy upewnij się, że ukośnica jest zamontowana lub umieszczona na poziomej i stabilnej powierzchni roboczej.** Pozioma i stabilna powierzchnia robocza zmniejsza ryzyko niestabilności ukośnicy.
11. **Zaplanuj pracę. Po każdej zmianie kąta cięcia w pionie lub w poziomie upewnij się, że regulowana prowadnica jest prawidłowo ustawiona względem obrabianego elementu i nie będzie kolidowała z tarczą ani systemem osłon.** Przed włączeniem narzędzia i umieszczeniem obrabianego elementu na stole przesuń tarczę tnącą wzdłuż całej linii planowanego cięcia, aby upewnić się, że nie dojdzie do kolizji ani do zagrożenia przecięcia przewodnicy.
12. **W przypadku obrabianego elementu, którego szerokość lub długość przekracza szerokość lub długość powierzchni stołu, zapewnij odpowiednie podparcie, takie jak przedłużenie stołu lub podpory do cięcia drewna.** Obrabiane elementy o szerokości lub długości przekraczającej analogiczny wymiar stołu ukośnicy mogą upaść, jeśli nie będą prawidłowo podtrzymywane. Jeśli odcięty fragment lub obrabiany element upadnie, może spowodować uniesienie osłony dolnej lub zostać wyrzucony przez obracającą się tarczę.

13. **Nigdy nie prosz innych osób o podtrzymanie obrabianego elementu.** Niestabilne podparcie obrabianego elementu może doprowadzić do zablokowania tarczy lub ruchu obrabianego elementu podczas cięcia, co z kolei może spowodować pociągnięcie operatora i pomocnika w kierunku obracającej się tarczy.
14. **Odciętego fragmentu nie należy blokować ani dociskać w jakikolwiek sposób do obracającej się tarczy tnącej.** W przypadku ograniczonej przestrzeni, np. podczas korzystania z ograniczników długości, odcięty fragment może zostać dociśnięty do tarczy i gwałtownie wyrzucony.
15. **W celu prawidłowego podparcia okrągłych materiałów, takich jak pręty lub rury, należy zawsze używać odpowiednich zacisków lub mocowań.** Pręty podczas cięcia mają tendencję do obracania się, powodując „chwytanie” przez tarczę i pociąganie rąk operatora w kierunku tarczy.
16. **Przed kontaktem tarczy z obrabianym elementem poczekaj, aż tarcza osiągnie maksymalną prędkość.** Pozwoli to ograniczyć ryzyko wyrzucenia obrabianego elementu.
17. **W przypadku zablokowania obrabianego elementu lub tarczy wyłącz ukośnie.** Poczekaj, aż zatrzymają się wszystkie ruchome części, po czym odłącz wtyk od źródła zasilania i/lub wyjmij akumulator. Następnie uwolnij zablokowany materiał. Kontynuowanie pracy przy zacięciu obrabianego elementu może spowodować utratę kontroli nad ukośnicą lub doprowadzić do jej uszkodzenia.
18. **Po zakończeniu cięcia zwolnij przełącznik, przytrzymaj głowicę narzędzia skierowaną w dół i przed zdjęciem przeciętego elementu poczekaj na całkowite zatrzymanie tarczy.** Zbliżanie rąk do obracającej się z rozpędu tarczy może być niebezpieczne.
19. **W przypadku wykonywania niepełnego cięcia lub zwolnienia przełącznika przed całkowitym opuszczeniem głowicy narzędzia trzymaj pewnie uchwyt.** Funkcja hamulca narzędzia może spowodować nagle pociągnięcie głowicy narzędzia do dołu, co grozi obrażeniami ciała.
20. **Używać wyłącznie tarcz tnących o średnicy oznaczonej na narzędziu lub określonej w instrukcji.** Korzystanie z tarczy o nieodpowiednim rozmiarze może uniemożliwić prawidłowe zabezpieczenie tarczy lub zakłócić działanie osłony, co może skutkować odniesieniem poważnych obrażeń ciała.
21. **Stosować wyłącznie tarcze tnące z oznaczeniem prędkości równej lub wyższej niż wartość prędkości oznaczonej na narzędziu.**
22. **Nie używaj narzędzia do cięcia materiałów innych niż aluminium, drewno lub do nich podobnych.**
23. **(Dotyczy tylko krajów europejskich). Zawsze używaj tarczy zgodnej z normą EN847-1.**
4. **Nie uruchamiaj narzędzia bez założonych osłon.** Przed każdym użyciem narzędzia sprawdź, czy prawidłowo zamyka się osłona. Nie uruchamiaj narzędzia, jeśli osłona nie przesuwa się swobodnie i zamyka się z opóźnieniem. W żadnym wypadku nie przywiązuaj osłony tarczy ani w inny sposób jej nie unieruchamiaj w pozycji otwartej.
5. **Nie zbliżaj rąk do linii ruchu tarczy tnącej.** Nie dotykaj obracającej się z rozpędu tarczy. Grozi to w dalszym ciągu poważnymi obrażeniami ciała.
6. **Aby zmniejszyć ryzyko obrażeń, po każdej operacji cięcia poprzecznego ustawiaj suport w skrajnym położeniu tylnym.**
7. **Przed przeniesieniem narzędzia zablokuj wszystkie jego ruchome elementy.**
8. **Kołek опорowy lub dźwignia ogranicznika blokujące głowicę tnącą w położeniu opuszczonym mają zastosowanie wyłącznie przy przenoszeniu lub przechowywaniu urządzenia, nigdy podczas cięcia.**
9. **Przed przystąpieniem do pracy sprawdź dokładnie tarczę pod kątem ewentualnych pęknięć lub uszkodzeń. Pękniętą lub uszkodzoną tarczę należy niezwłocznie wymienić.** Stwardniała żywica i smoła drzewna na tarczach spawalniczych ruchobrotowych narzędzia i zwiększa ryzyko odrzutu. Tarcza powinna być zawsze czysta. W celu oczyszczenia tarczy najpierw zdejmij ją z narzędzia, a następnie użyć zmywaczem do żywicy i smoły, gorącą wodą lub naftą. Do czyszczenia tarczy nigdy nie używaj benzyny.
10. **Podczas cięcia z przesuwaniem może dojść do ODRZUTU.** Jeśli podczas operacji cięcia tarcza tnąca zablokuje się w obrabianym elemencie, może dojść do ODRZUTU i gwałtownego ruchu tarczy w kierunku operatora. Może to spowodować utratę kontroli i poważne obrażenia ciała. Jeśli podczas operacji cięcia tarcza zaczyna się blokować, nie kontynuuj cięcia, lecz natychmiast zwolnij przełącznik.
11. **Używaj wyłącznie kołnierzy przeznaczonych do tego narzędzia.**
12. **Uważaj, aby nie uszkodzić wałka, kołnierzy (szczególnie powierzczeni mocujących) ani śruby.** Uszkodzenie tych części może być przyczyną pęknięcia tarczy.
13. **Upewnij się, że podstawa obrotowa jest dobrze przymocowana i nie będzie się przesuwać podczas pracy.** W celu zamocowania narzędzia do stabilnej powierzchni roboczej lub stołu warsztatowego użyj otworów w podstawie. **NIGDY nie używaj narzędzia, jeśli nie jest możliwe przybranie bezpiecznej i ergonomicznej postawy.**
14. **Przed włączeniem narzędzia upewnij się, że została zwolniona blokada wałka.**
15. **Upewnij się, że tarcza w swojej najniższej pozycji nie dotyka podstawy obrotowej.**
16. **Trzymaj silnie uchwyt. Pamiętaj, że narzędzie przesuwa się nieznacznie w górę lub w dół na początku i na końcu cięcia.**
17. **Przed włączeniem narzędzia za pomocą przełącznika upewnij się, że tarcza nie dotyka obrabianego elementu.**

Dodatkowe instrukcje

1. **Zabezpiecz warsztat przed dostępem dzieci przy użyciu klódek.**
2. **Nigdy nie stawaj na narzędziu.** Przewrócenie narzędzia lub przypadkowy kontakt z narzędziem tnącym może spowodować poważne obrażenia.
3. **Nigdy nie pozostawiaj włączonego narzędzia bez nadzoru. Wyłącz zasilanie. Nie pozostawiaj narzędzia, zanim całkowicie się nie zatrzyma.**

18. Przed rozpoczęciem obróbki elementu pozwól, aby narzędzie pracowało przez chwilę bez obciążenia. Zwracaj uwagę na ewentualne wibracje lub bicie osiowe, co może wskazywać na nieprawidłowe zamocowanie lub niedokładne wyważenie tarczy.
19. W przypadku zauważenia jakiegokolwiek nieprawidłowości natychmiast przerwij pracę.
20. Nie próbuj blokować spustu w pozycji „ON” (WŁ.).
21. Zawsze używaj akcesoriów zalecanych w niniejszej instrukcji obsługi. Używanie niewłaściwych akcesoriów, np. tarcz ściernych, może być przyczyną obrażeń ciała.
22. Niektóre materiały zawierają substancje chemiczne, które mogą być toksyczne. Unikaj wdychania pyłu i jego kontaktu ze skórą. Przestrzegaj przepisów bezpieczeństwa podanych przez dostawcę materiałów.
23. Z tym narzędziem nie należy używać przewodów zasilających.

Dodatkowe zasady bezpieczeństwa dotyczące lampy roboczej

1. Nie patrzeć na światło ani bezpośrednio na źródło światła.

ZACHOWAĆ NINIEJSZĄ INSTRUKCJĘ.

⚠ OSTRZEŻENIE: NIE WOLNO pozwolić, aby wygoda lub rutyna (nabyta w wyniku wielokrotnego używania urządzenia) zastąpiły ściśle przestrzeganie zasad bezpieczeństwa obsługi. **NIEWŁAŚCIWE UŻYTKOWANIE** narzędzia lub niestosowanie się do zasad bezpieczeństwa podanych w niniejszej instrukcji obsługi może prowadzić do poważnych obrażeń ciała.

Ważne zasady bezpieczeństwa dotyczące akumulatora

1. Przed użyciem akumulatora zapoznać się ze wszystkimi instrukcjami i znakami ostrzegawczymi na (1) ładowarce, (2) akumulatorze i (3) produkcie, w którym będzie używany akumulator.
2. Nie rozmontowywać ani modyfikować akumulatora. Może to spowodować pożar, przegrzanie lub wybuch.
3. Jeśli czas działania uległ znacznemu skróceniu, należy natychmiast przerwać pracę. Może bowiem dojść do przegrzania, ewentualnych poparzeń, a nawet eksplozji.
4. W przypadku przedostania się elektrolitu do oczu, przemyć je czystą wodą i niezwłocznie uzyskać pomoc lekarską. Może on bowiem spowodować utratę wzroku.
5. Nie doprowadzać do zwarcia akumulatora:
 - (1) Nie dotykać styków materiałami przewodzącymi prąd.
 - (2) Unikać przechowywania akumulatora w pojemniku z metalowymi przedmiotami, takimi jak gwoździe, monety itp.
 - (3) Chronić akumulator przed deszczem lub wodą. Zwarcie prowadzi do przepływu prądu elektrycznego o dużym natężeniu i przegrzania akumulatora, co w konsekwencji może grozić poparzeniami a nawet awarią urządzenia.
6. Narzędzia i akumulatora nie wolno przechowywać ani używać w miejscach, w których temperatura osiąga bądź przekracza 50°C (122°F).
7. Akumulatorów nie wolno spalać, również tych poważnie uszkodzonych lub całkowicie zużytych. Akumulator może eksplodować w ogniu.
8. Nie należy przecinać ani zgniatać akumulatora, wbijać w niego gwoździ, rzucać nim, upuszczać, ani uderzać akumulatorem o twarde obiekty. Takie działanie może spowodować pożar, przegrzanie lub wybuch.
9. Nie wolno używać uszkodzonego akumulatora.
10. Stanowiące wyposażenie akumulatory litowo-jonowe podlegają przepisom dotyczącym produktów niebezpiecznych. Na potrzeby transportu komercyjnego, np. świadczony przez firmy trzecie czy spedycyjne, należy przestrzegać specjalnych wymagań w zakresie pakowania i oznaczania etykietami. Przygotowanie produktu do wysyłki wymaga skonsultowania się ze specjalistą ds. materiałów niebezpiecznych. Należy także przestrzegać przepisów krajowych, które mogą być bardziej szczegółowe. Zakleić taśmą lub zaślepić otwarte styki akumulatora oraz zabezpieczyć go, aby nie mógł się prześluszać w opakowaniu.
11. Jeśli zajdzie konieczność utylizacji akumulatora, należy wyjąć go z narzędzia i przekazać w bezpieczne miejsce. Postępować zgodnie z przepisami lokalnymi dotyczącymi utylizacji akumulatorów.
12. Używać akumulatorów tylko z produktami określonymi przez firmę Makita. Zastosowanie akumulatorów w niezgodnych produktach może spowodować pożar, przegrzanie, wybuch lub wyciek elektrolitu.
13. Jeśli narzędzie nie będzie używane przez dłuższy czas, należy wyjąć z niego akumulator.
14. Przed użyciem akumulatora i po jego użyciu akumulator może pozostawać nagrany, co może spowodować poparzenia lub poparzenia w niskiej temperaturze. Z gorącym akumulatorem należy obchodzić się ostrożnie.
15. Nie należy dotykać styku narzędzia bezpośrednio po jego użyciu, ponieważ może on być na tyle gorący, że spowoduje oparzenia.
16. Nie należy dopuszczać, aby wióry, kurz lub brud gromadziły się na stykach, w otworach i rowkach akumulatora. Może to doprowadzić do przegrzania, pożaru, wybuchu lub uszkodzenia narzędzia lub akumulatora, co może spowodować oparzenia lub obrażenia ciała.
17. Jeśli narzędzie nie jest przeznaczone do użytku w pobliżu linii wysokiego napięcia, nie należy korzystać z akumulatora w ich sąsiedztwie. Może to spowodować nieprawidłowości w działaniu lub uszkodzenie narzędzia lub akumulatora.
18. Przechowywać akumulator w miejscu niedostępnym dla dzieci.

ZACHOWAĆ NINIEJSZE INSTRUKCJĘ.

▲ PRZESTROGA: Używać wyłącznie oryginalnych akumulatorów firmy Makita. Używanie nieoryginalnych akumulatorów firm innych niż Makita lub akumulatorów, które zostały zmodyfikowane, może spowodować wybuch akumulatora i pożar, obrażenia ciała oraz zniszczenie mienia. Stanowi to również naruszenie warunków gwarancji firmy Makita dotyczących narzędzia i ładowarki.

Wskazówki dotyczące zachowania maksymalnej trwałości akumulatora

1. Akumulator należy naładować zanim zostanie do końca rozładowany. Po zauważeniu spadku mocy narzędzia należy przerwać pracę i naładować akumulator.
2. Nie wolno ładować powtórnie w pełni naładowanego akumulatora. Przeladowanie akumulatora skraca jego trwałość.
3. Akumulator należy ładować w temperaturze pokojowej w przedziale 10–40°C (50–104°F). W przypadku gorącego akumulatora przed przystąpieniem do ładowania należy poczekać, aż ostygnie.
4. Jeśli akumulator nie jest używany, należy go wyjąć z narzędzia lub ładowarki.
5. Akumulatory niklowo-wodorkowe należy naładować po okresie długiego nieużytkowania (dłuższego niż sześć miesięcy).

Ważne zasady bezpieczeństwa dotyczące złącza bezprzewodowego

1. Nie rozmontowywać ani modyfikować złącza bezprzewodowego.
2. Trzymać złącze bezprzewodowe z dala od małych dzieci. W przypadku przypadkowego połknięcia natychmiast skorzystać z pomocy medycznej.
3. Używać złącza bezprzewodowego wyłącznie z narzędziami firmy Makita.
4. Nie narażać złącza bezprzewodowego na działanie deszczu lub niesprzyjających warunków atmosferycznych.
5. Nie używać złącza bezprzewodowego w miejscach, w których temperatura przekracza 50°C.
6. Nie obsługiwać złącza bezprzewodowego w miejscach, w których w pobliżu znajdują się przyrządy medyczne, takie jak rozruszniki serca.
7. Nie obsługiwać złącza bezprzewodowego w miejscach, w których w pobliżu znajdują się zautomatyzowane urządzenia. W przypadku obsługi złącza bezprzewodowego w zautomatyzowanym urządzeniu może wystąpić usterka lub błąd.
8. Nie używać złącza bezprzewodowego w miejscach, w których panuje wysoka temperatura lub takich, w których możliwe jest wygenerowanie ładunków elektrostatycznych lub zakłóceń elektrycznych.
9. Złącze bezprzewodowe może wytwarzać pole elektromagnetyczne, które nie jest szkodliwe dla użytkownika.
10. Złącze bezprzewodowe to czuły przyrząd. Należy chronić złącze bezprzewodowe przed upadkiem i uderzeniami.

11. Unikać dotknięcia zacisku złącza bezprzewodowego gołymi rękoma lub metalowymi materiałami.
12. W przypadku montażu złącza bezprzewodowego należy zawsze wyciągać akumulator z produktu.
13. Podczas otwierania pokrywy gniazda unikać miejsc, w których pył i woda mogą przedostać się do gniazda. Zawsze utrzymywać wlot gniazda w czystości.
14. Zawsze wkładać złącze bezprzewodowe skierowane w odpowiednią stronę.
15. Nie naciskać zbyt mocno przycisku aktywacji bezprzewodowej na złączu bezprzewodowym i/lub nie naciskać przycisku za pomocą przedmiotu z ostrą krawędzią.
16. Zawsze zamykać pokrywę gniazda podczas pracy.
17. Nie usuwać złącza bezprzewodowego z gniazda, gdy zasilanie narzędzia jest włączone. Wykonanie tej czynności może spowodować usterkę złącza bezprzewodowego.
18. Nie usuwać naklejki ze złącza bezprzewodowego.
19. Nie umieszczać żadnej naklejki na złączu bezprzewodowym.
20. Nie pozostawiać złącza bezprzewodowego w miejscach, w których możliwe jest wygenerowanie ładunków elektrostatycznych lub szumów elektrycznych.
21. Nie pozostawiać złącza bezprzewodowego w miejscach narażonych na działanie wysokich temperatur, na przykład w samochodzie zaparkowanym w słońcu.
22. Nie pozostawiać złącza bezprzewodowego w miejscach, w których występuje kurz, pył lub gazy wykazujące właściwości korozyjne.
23. Nagła zmiana temperatury może spowodować pojawienie się rosy na złączu bezprzewodowym. Nie używać urządzenia, aż do momentu całkowitego osuszenia rosy.
24. W przypadku czyszczenia złącza bezprzewodowego delikatnie wytrzeć je przy użyciu miękkiej, suchej szmatki. Nie stosować benzyny, rozpuszczalnika, smaru przewodzącego prąd i innych podobnych substancji.
25. W przypadku przechowywania złącza bezprzewodowego umieścić je w dołączonej obudowie lub antystatycznym pojemniku.
26. Nie wkładać żadnych urządzeń innych niż złącze bezprzewodowe firmy Makita do gniazda w narzędziu.
27. Nie wolno używać narzędzia, gdy pokrywa gniazda jest uszkodzona. Woda, pył i zabrudzenia, które przedostaną się do gniazda, mogą spowodować usterkę.
28. Nie ciągnąć i/lub nie obracać nadmiernie pokrywy gniazda. Umieścić pokrywę w odpowiednim miejscu w przypadku zsunienia się jej z narzędzia.
29. Wymienić pokrywę gniazda w przypadku jej zgubienia lub uszkodzenia.

ZACHOWAĆ NINIEJSZĄ INSTRUKCJĘ.

OPIS CZĘŚCI

► Rys.2

1	Pokrętło (kąta cięcia w pionie)	2	Klucz imbusowy	3	Śruba regulacyjna (dolnej pozycji granicznej)	4	Śruba regulacyjna (maksymalnego zakresu cięcia)
5	Ramię ogranicznika	6	Przycisk blokady	7	Spust przełącznika	8	Pokrywa (do złącza bezprzewodowego)
9	Otwór na kłódkę	10	Przycisk aktywacji bezprzewodowej	11	Kontrolka aktywacji bezprzewodowej	12	Przycisk oświetlenia
13	Przycisk odkurzacza	14	Obudowa tarczy	15	Osona tarczy	16	Prowadnica pomocnicza
17	Dźwignia blokady (podstawy obrotowej)	18	Dźwignia zwalnająca (podstawy obrotowej)	19	Rękojeść (podstawy obrotowej)	20	Płyta nacięcia
21	Podziałka kąta cięcia w poziomie	22	Wskaźnik (kąta cięcia w poziomie)	23	Podstawa obrotowa	24	Dodatkowa podstawa
25	Przycisk zwalnający (do regulacji kąta cięcia w pionie po prawej stronie)	26	Zacisk pionowy	27	Kolek oporowy (do przesuwania suportu)	28	Szyna ślizgowa

► Rys.3

1	Uchwyt	2	Akumulator	3	Worek na pył (wymiana razem z węzłem do odsysania pyłu)	4	Wąż (do odsysania pyłu)
5	Podziałka kąta cięcia w pionie	6	Śruba regulacyjna kąta 0° (dla cięcia w pionie)	7	Wskaźnik (kąta cięcia w pionie)	8	Śruba regulacyjna kąta 45° (dla cięcia w pionie)
9	Dźwignia zatrzasku (dla kąta cięcia w pionie)	10	Dźwignia zwalnająca (dla kąta cięcia w pionie 48°)	11	Prowadnica (górną)	12	Prowadnica (dolną)
13	Kolek oporowy (do podnoszenia suportu)	14	Blokada wałka	-	-	-	-

INSTALACJA

Montaż rękojeści

Wkręć gwintowany wałek rękojeści do podstawy obrotowej.

► **Rys.4:** 1. Rękojeść 2. Podstawa obrotowa

Montaż i demontaż węża do odsysania pyłu

Zamocować kolanko węża w górnym otworze, tak aby przycisk blokady był skierowany w górę. Włożyć tuleję węża do dolnego otworu, naciskając i wyrównując przyciski ogranicznika na tulei z wycięciami prowadzącymi w otworze.

Upewnić się, że kolanko i tuleja są prawidłowo dopasowane do otworów narzędzia.

► **Rys.5:** 1. Wąż do odsysania pyłu 2. Kolanko 3. Przycisk blokady 4. Tuleja 5. Górny otwór 6. Dolny otwór

Aby wyjąć kolanko węża z otworu, należy pociągnąć kolanko, jednocześnie wciskając przycisk blokady.

► **Rys.6:** 1. Przycisk blokady 2. Kolanko

Aby wyjąć tuleję węża z otworu, należy pociągnąć tuleję, jednocześnie naciskając przyciski ogranicznika po obu stronach otworu.

► **Rys.7:** 1. Przycisk ogranicznika 2. Tuleja

Mocowanie do stołu roboczego

W przypadku nowego narzędzia uchwyt jest zablokowany w dolnej pozycji za pomocą kołka oporowego. Lekko opuszczając uchwyt, pociągnij kolek oporowy i obróć go o 90°.

► **Rys.8:** 1. Pozycja zablokowana 2. Pozycja odblokowania 3. Kolek oporowy

Narzędzie należy przykręcić czterema śrubami do poziomej i stabilnej powierzchni, wykorzystując otwory w jego podstawie. W ten sposób można uniknąć przetrzeżenia się narzędzia i ewentualnych obrażeń ciała.

► **Rys.9:** 1. Śruba

⚠ OSTRZEŻENIE: Upewnij się, że narzędzie nie będzie się poruszało po powierzchni, na której zostało umieszczone. Przemieszczenie się ukończonego narzędzia podczas pracy może spowodować utratę kontroli i poważne obrażenia ciała.

OPIS DZIAŁANIA

⚠️ OSTRZEŻENIE: Przed przystąpieniem do regulacji lub przeglądu narzędzia upewnić się, że jest ono wyłączone, a akumulator został wyjęty. Jeśli urządzenie pozostanie włączone lub pozostanie w nim akumulator, może to spowodować poważne obrażenia ciała w wyniku przypadkowego uruchomienia urządzenia.

Wkładanie i wyjmowanie akumulatora

⚠️ PRZESTROGA: Przed włożeniem lub wyjęciem akumulatora należy zawsze wyłączyć narzędzie.

⚠️ PRZESTROGA: Podczas wkładania lub wyjmowania akumulatora należy mocno trzymać narzędzie i akumulator. W przeciwnym razie mogą się one wyslizgnąć z rąk, powodując uszkodzenie narzędzia lub akumulatora i obrażenia ciała.

► **Rys.10:** 1. Czerwony wskaźnik 2. Przycisk 3. Akumulator

Aby wyjąć akumulator, przesunąć przycisk znajdujący się w przedniej jego części i wysunąć akumulator.

Aby włożyć akumulator, wyrównać występ na akumulatorze z rowkiem w obudowie i wsunąć go na swoje miejsce. Akumulator należy wsunąć do oporu, aż się zatrzaśnie na miejscu, co jest sygnalizowane delikatnym kliknięciem. Jeśli jest widoczny czerwony wskaźnik pokazany na rysunku, akumulator nie został całkowicie zablokowany.

⚠️ PRZESTROGA: Akumulator należy włożyć do końca, tak aby czerwony wskaźnik nie był widoczny. W przeciwnym razie może przypadkowo wypaść z narzędzia, powodując obrażenia operatora lub osób postronnych.

⚠️ PRZESTROGA: Nie wkładać akumulatora na siłę. Jeśli akumulator nie daje się swobodnie wsunąć, oznacza to, że został włożony nieprawidłowo.

Układ zabezpieczenia narzędzia/akumulatora

Narzędzie jest wyposażone w układ zabezpieczenia narzędzia/akumulatora. Układ automatycznie odcina zasilanie silnika w celu wydłużenia trwałości narzędzia i akumulatora. Narzędzie zostanie automatycznie zatrzymane podczas pracy w następujących sytuacjach związanych z narzędziem lub akumulatorem. Niektóre sytuacje zostaną wskazane poprzez włączenie się odpowiednich wskaźników.

Zabezpieczenie przed przeciążeniem

W przypadku użytkowania narzędzia/akumulatora w sposób powodujący nadmiernie wysoki pobór prądu narzędzie zostanie automatycznie zatrzymane. W takiej sytuacji należy wyłączyć narzędzie i zaprzestać wykonywania czynności powodującej jego przeciążenie. Następnie należy wyłączyć narzędzie w celu ponownego uruchomienia.

Zabezpieczenie przed przegrzaniem

W przypadku przegrzania narzędzia/akumulatora narzędzie zostanie automatycznie zatrzymane i zacznie migać lampka. W takiej sytuacji przed ponownym włączeniem należy poczekać, aż narzędzie ostygnie.









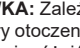
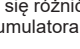
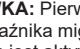
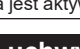

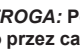
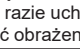
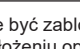
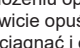
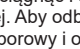
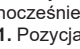
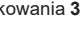

Zabezpieczenie przed nadmiernym rozładowaniem

Gdy stan naładowania akumulatora spadnie, narzędzie zostanie automatycznie zatrzymane. Jeśli narzędzie nie działa pomimo użycia przełącznika, z narzędzia należy wyjąć akumulator i naładować go.

Wskazanie stanu naładowania akumulatora

Nacisnąć przycisk kontrolny na akumulatorze w celu wyświetlenia stanu naładowania akumulatora. Lampki wskaźnika zaświecą się przez kilka sekund.

► **Rys.11:** 1. Lampki wskaźnika 2. Przycisk kontrolny

Lampki wskaźnika			Pozostała energia akumulatora
Świeci się	Wyłączony	Miga	
			75–100%
			50–75%
			25–50%
			0–25%
			Naładować akumulator.
			Akumulator może nie działać poprawnie.
			

WSKAZÓWKA: Zależnie od warunków użytkowania i temperatury otoczenia, wskaźowany poziom może nieznacznie się różnić od rzeczywistego stanu naładowania akumulatora.

WSKAZÓWKA: Pierwsza (skrajnie po lewej stronie) lampka wskaźnika miga, gdy układ zabezpieczenia akumulatora jest aktywny.

Blokada uchwytu

⚠️ PRZESTROGA: Podczas zwalniania koła oporowego przez cały czas trzymać uchwyt. W przeciwnym razie uchwyt odskoczy do góry, co może spowodować obrażenia ciała.

Uchwyt może być zablokowany za pomocą kołka oporowego w położeniu opuszczonym lub uniesionym. Należy całkowicie opuścić lub podnieść uchwyt, a następnie pociągnąć i obrócić kołek oporowy do pozycji zablokowanej. Aby odblokować uchwyt, należy pociągnąć kołek oporowy i obrócić go o 90° do pozycji odblokowania, jednocześnie nieco opuszczając uchwyt.

► **Rys.12:** 1. Pozycja zablokowana 2. Pozycja odblokowania 3. Kołek oporowy

Blokada ślizgu

Pociągnąć kołek oporowy i obrócić go o 90° do położenia odblokowanego, aby pozwolić na swobodny ruch suportu. Aby zablokować ruch ślizgowy suportu, należy docisnąć suport do ramienia, aż do zatrzymania, a następnie ponownie ustawić kołek oporowy w położeniu zablokowanym.

► **Rys.13:** 1. Pozycja zablokowana 2. Pozycja odblokowania 3. Kołek oporowy 4. Ramię

Oslona tarczy

⚠ OSTRZEŻENIE: Nie wolno modyfikować ani zdejmować osłony tarczy i sprężyny mocującej osłonę. Odsonięta w wyniku modyfikacji tarcza może spowodować poważne obrażenia ciała podczas użytkowania.

⚠ OSTRZEŻENIE: Nie wolno użytkować narzędzia, jeśli osłona tarczy lub sprężyna są uszkodzone, wadliwe lub wymontowane. Użytkowanie narzędzia z uszkodzoną, wadliwą lub wymontowaną osłoną może spowodować poważne obrażenia ciała.

⚠ PRZESTROGA: Osłonę tarczy należy przez cały czas utrzymywać w dobrym stanie w celu zapewnienia bezpiecznego działania. Zatrzymać pracę natychmiast po zauważeniu jakichkolwiek nieprawidłowości osłony tarczy. Upewnić się, czy sprężynowy mechanizm powrotny osłony działa prawidłowo.

Podczas opuszczania uchwytu osłona tarczy podnosi się automatycznie. Osłoną jest wyposażona w sprężynę, dlatego wraca do pierwotnego położenia po zakończeniu cięcia i podniesieniu uchwytu.

► **Rys.14:** 1. Osłona tarczy

Czyszczenie

Jeśli przezroczysta osłona tarczy zabrudzi się albo pokryje pyłem w takim stopniu, że tarcza i/lub obrabiany element nie są dobrze widoczne, należy wyjąć akumulator i starannie wyczyścić osłonę wilgotną ściereczką. Nie należy stosować rozpuszczalników ani środków czyszczących na bazie benzyny, ponieważ może to spowodować uszkodzenie plastikowej osłony. Krok po kroku wykonać polecenia zamieszczone w opisie przygotowania do czyszczenia.

1. Należy upewnić się, że narzędzie zostało wyłączone, a akumulator wyjęty.
2. Przekręć śrubę imbusową w lewą stronę przy użyciu dostarczonego klucza imbusowego, przytrzymując pokrywę środkową.
3. Podnieś osłonę tarczy i pokrywę środkową.
4. Po zakończeniu czyszczenia załóż z powrotem pokrywę środkową i dokręć śrubę imbusową, wykonując czynności z powyższych punktów w odwrotnej kolejności.
5. Z powrotem załóż piłę tarczową i pokrywę środkową w ich pierwotnych położeniach i dokręć śrubę imbusową.

► **Rys.15:** 1. Klucz imbusowy 2. Śruba imbusowa 3. Osłona środkowa 4. Osłona tarczy

⚠ OSTRZEŻENIE: Nie należy wymontowywać sprężyny przytrzymującej osłonę tarczy. Jeśli osłona się uszkodzi lub przebarwi wraz z upływem czasu lub pod wpływem promieniowania UV, należy skontaktować się z punktem serwisowym narzędzi Makita w celu wymiany. **NIE BLOKOWAĆ ANI NIE ZDEJMOWAĆ OSŁONY.**

Pozycjonowanie płyty nacięcia

Narzędzie jest wyposażone w płyty nacięcia zamocowane w podstawie obrotowej, które minimalizują ubytki materiału po stronie wyjściowej podczas cięcia. Płyty nacięcia są wyregulowane fabrycznie tak, aby nie stykały się z nimi piła tarczowa. Przed użyciem narzędzia należy wyregulować płyty nacięcia w następujący sposób:

1. Wyjmij akumulator. Następnie odkręć wszystkie wkręty (po 3 po lewej i po prawej stronie) mocujące płyty nacięcia.

► **Rys.16:** 1. Płyta nacięcia 2. Wkręt

WSKAZÓWKA: Wkręty znajdujące się najbardziej z tyłu można łatwo poluzować i dokręcić, obracając podstawę obrotową pod kątem. Należy pamiętać, aby podczas obracania podstawy obrotowej uchwyt był całkowicie podniesiony.

2. Przykręć je z powrotem tylko do takiego stopnia, aby płyty nacięcia można było łatwo przesunąć ręką.

WSKAZÓWKA: Należy pamiętać, aby podczas ponownego pozycjonowania płyt nacięcia ponownie ustawić podstawę obrotową w pierwotnym położeniu (pod kątem 0° dla kąta cięcia w poziomie).

3. Opuść całkowicie uchwyt, a następnie pociągnij i obróć kołek oporowy, aby zablokować uchwyt w pozycji opuszczonej.

4. Pociągnij i przekręć kołek oporowy na szynie ślizgowej, aby można było przesunąć suport.

► **Rys.17:** 1. Kołek oporowy 2. Pozycja zablokowana 3. Pozycja odblokowania

5. Pociągnij do siebie suport do oporu.

6. Wyreguluj płyty nacięcia tak, aby lekko stykały się z zębami tarczy.

► **Rys.18**

► **Rys.19:** 1. Tarcza tnąca 2. Zęby tarczy 3. Płyta nacięcia 4. Cięcie pod kątem w pionie z lewej strony 5. Cięcie proste 6. Cięcie pod kątem w pionie z prawej strony

7. Dokręć przednie wkręty (niezbyt mocno).

8. Docisnij suport całkowicie do prowadnic i wyreguluj płyty nacięcia tak, aby lekko stykały się z zębami tarczy.

9. Dokręć śruby środkowe (niezbyt mocno).

10. Po wyregulowaniu płyt nacięcia zwolnij kołek oporowy blokady uchwytu i podnieś uchwyt. Następnie dokręć całkowicie wszystkie śruby.

UWAGA: Po ustawieniu kąta cięcia w pionie upewnij się, że płyty nacięcia są prawidłowo wyregulowane. Prawidłowe ustawienie płyt nacięcia zapewni lepsze podparcie obrabianego elementu i zmniejszy wystrzępienie materiału.

Zachowanie maksymalnego zakresu cięcia

Narzędzie jest fabrycznie wyregulowane w taki sposób, aby zapewnić maksymalny zakres cięcia dla tarcz tnących o średnicy 305 mm.

Zakładając nową piłę tarczową, zawsze należy sprawdzić jej dolne położenie graniczne i w razie potrzeby wyregulować w następujący sposób:

1. Wyjmij akumulator. Obróć dźwignię ogranicznika do pozycji zablokowania.
► **Rys.20:** 1. Dźwignia ogranicznika
2. Dociśnij suport całkowicie do prowadnic, a następnie całkowicie opuść uchwyt.
► **Rys.21:** 1. Prowadnica 2. Śruba regulacyjna
3. Za pomocą klucza imbusowego przekręć śrubę regulacyjną, aż piła tarczowa zejdzie nieco poniżej przekroju poprzecznego prowadnic i górnej powierzchni podstawy obrotowej.
► **Rys.22:** 1. Górna powierzchnia podstawy obrotowej 2. Prowadnica
4. Obróć ręką tarczę, przytrzymując uchwyt w skrajnym dolnym położeniu, aby upewnić się, że piła tarczowa nie dotyka żadnej części dolnej podstawy. W razie potrzeby należy skorygować nieznacznie ustawienie.

▲OSTRZEŻENIE: Po zamontowaniu nowej piły tarczowej (gdy akumulator jest wyjęty) należy sprawdzić, czy piła tarczowa nie styka się z dolną podstawą, gdy uchwyt jest całkowicie opuszczony. Jeśli piła tarczowa styka się z podstawą, może dojść do odrzutu, a w rezultacie do poważnych obrażeń ciała.

► **Rys.23**

▲PRZESTROGA: Po zakończeniu regulacji bezwzględnie ustaw dźwignię ogranicznika w pierwotnym położeniu.

Ramię ogranicznika

Dolne położenie graniczne piły tarczowej można łatwo wyregulować za pomocą ramienia ogranicznika. Aby je wyregulować, należy przesunąć ramię ogranicznika w kierunku wskazywanym przez strzałkę, jak pokazano na rysunku. Obróć śrubę regulacyjną w taki sposób, aby po całkowitym obniżeniu uchwyty piła tarczowa zatrzymała się w żądanej pozycji.

► **Rys.24:** 1. Śruba regulacyjna 2. Ramię ogranicznika

▲PRZESTROGA: Podczas regulacji uchwyt należy zawsze mocno przytrzymać. Niezastosowanie się do tego zalecenia może spowodować odskoczenie suportu i może doprowadzić do obrażeń ciała.

Regulacja kąta cięcia w poziomie

▲PRZESTROGA: Po zmianie kąta cięcia w poziomie należy zawsze unieruchomić podstawę obrotową, ustawiając dźwignię blokady/zwalniającej w pozycji zablokowanej i dokręcając mocno uchwyt.

UWAGA: Obracając podstawę obrotową należy całkowicie podnieść uchwyt.

1. Obróć uchwyt w lewo. Następnie naciśnij i przytrzymaj dźwignię blokady w pozycji odblokowania.
2. Przytrzymaj i przesunij uchwyt na boki, aby obrócić podstawę obrotową.
3. Wyrównaj wskaźnik z żądanym kątem na podziałce kąta cięcia w poziomie.
4. Zwolnij dźwignię blokady i dokręć uchwyt.
► **Rys.25:** 1. Uchwyt 2. Dźwignia blokady 3. Wskaźnik 4. Podziałka kąta cięcia w poziomie

Funkcja wymuszonego zatrzymania

Ukońnica została wyposażona w funkcję wymuszonego zatrzymania. Możliwe jest szybkie ustawienie cięcia w poziomie z prawej/lewej strony pod kątem 0°, 15°, 22,5°, 31,6°, 45° lub 60°.

1. Obróć uchwyt w lewo.
2. Naciśnij i przytrzymaj dźwignię blokady w pozycji odblokowania.
3. Obróć podstawę obrotową w pobliżu żądanego kąta wymuszonego zatrzymania i zwolnij dźwignię blokady.
4. Obróć podstawę obrotową pod żądanym kątem wymuszonego zatrzymania, aż do zablokowania.
5. Dokręć uchwyt.
► **Rys.26:** 1. Uchwyt 2. Dźwignia blokady 3. Kąt wymuszonego zatrzymania

WSKAZÓWKA: Aby ustawić podstawę obrotową w dowolnym położeniu bez funkcji wymuszonego zatrzymania, naciśnij dźwignię zwalniającą. Można teraz swobodnie przesunąć podstawę obrotową bez przytrzymywania dźwigni blokady. Przesunij uchwyt, aby obrócić podstawę obrotową pod wymaganym kątem, a następnie dokręć uchwyt.

► **Rys.27:** 1. Dźwignia zwalniająca

Regulacja kąta cięcia w pionie

▲PRZESTROGA: Po zmianie ustawienia kąta cięcia w pionie należy zawsze unieruchomić ramię, dokręcając pokrętło na szynie ślizgowej w prawo.

UWAGA: Przed każdą regulacją kąta cięcia w pionie zdejmij prowadnice górne i zacisk pionowy.

UWAGA: Przy pochylaniu piły tarczowej suport musi być całkowicie podniesiony.

UWAGA: Podczas zmiany kąta cięcia w pionie upewnij się, że płyty nacięcia są ustawione w prawidłowej pozycji — zgodnie z zaleceniami zawartymi w części dotyczącej pozycjonowania płyt nacięcia.

UWAGA: Nie dokręcać pokrętła na szynie ślizgowej zbyt mocno. Może to spowodować nieprawidłowe działanie mechanizmu blokującego kąta cięcia w pionie.

Pochylenie piły tarczowej w lewo

1. Obróć pokrętło na szynie ślizgowej w lewo.
► **Rys.28:** 1. Pokrętło
2. Pociągnij i obróć dźwignię zatrasku do pozycji przedstawionej na rysunku.
► **Rys.29:** 1. Dźwignia zatrasku
3. Przytrzymaj uchwyt i pochyl suport w lewo.
4. Wyrównaj wskaźnik z żądanym kątem na podziałce kąta cięcia w pionie.
5. Dokręć pokrętło w prawo, aby przymocować ramię suportu.
► **Rys.30:** 1. Pokrętło 2. Uchwyt 3. Wskaźnik 4. Podziałka kąta cięcia w pionie

Pochylenie piły tarczowej w prawo

1. Obróć pokrętło na szynie ślizgowej w lewo.
2. Przytrzymaj uchwyt i pochyl suport lekko w lewo.
3. Pochyl suport w prawo, jednocześnie naciskając przycisk zwalnający dla kąta cięcia w pionie po prawej stronie.
4. Wyrównaj wskaźnik z żądanym kątem na podziałce kąta cięcia w pionie.
5. Dokręć pokrętło w prawo, aby przymocować ramię suportu.
► **Rys.31:** 1. Pokrętło 2. Uchwyt 3. Przycisk zwalnający (dla kąta cięcia w pionie po prawej stronie) 4. Podziałka kąta cięcia w pionie

Pochylenie piły tarczowej z użyciem funkcji wymuszonego zatrzymania

Ukośnica została wyposażona w funkcję wymuszonego zatrzymania. Można szybko ustawić kąt 22,5° i 33,9° po prawej i lewej stronie.

1. Obróć pokrętło na szynie ślizgowej w lewo.
2. Pochyl suport w pobliże żądanego kąta wymuszonego zatrzymania, jednocześnie podnosząc dźwignię zatrasku.
3. Ustaw dźwignię zatrasku w położeniu poziomym.
4. Pochyl suport pod żądanym kątem wymuszonego zatrzymania, aż do zablokowania.
5. Aby zmienić kąt, pociągnij dźwignię zatrasku w kierunku przodu narzędzia, a następnie ponownie pochyl suport.
6. Dokręć pokrętło w prawo, aby przymocować ramię suportu.
► **Rys.32:** 1. Pokrętło 2. Dźwignia zatrasku

Pochylenie piły tarczowej poza zakresem od 0° do 45°

1. Obróć pokrętło na szynie ślizgowej w lewo.
2. Przytrzymaj uchwyt i pochyl suport o więcej niż 45° w lewo lub w prawo.
3. Pociągnij suport lekko do tyłu i obróć dźwignię zwalnającą w kierunku przodu narzędzia, ustawiając kąt cięcia w pionie 48°.

4. Pochyl suport jeszcze bardziej w lewo lub w prawo, pozostawiając dźwignię zwolnioną.
5. Dokręć pokrętło w prawo, aby przymocować ramię suportu.
► **Rys.33:** 1. Pokrętło 2. Uchwyt 3. Dźwignia zwalnająca dla kąta cięcia w pionie 48°

Działanie przełącznika

⚠ OSTRZEŻENIE: Przed włożeniem akumulatorów do narzędzia należy zawsze sprawdzić, czy spust przełącznika działa prawidłowo i czy powraca do położenia wyłączenia po zwolnieniu. **Nie ciągnąć na siłę spustu przełącznika bez wcześniejszego wciśnięcia przycisku blokady. Można w ten sposób złamać przełącznik.** Korzystanie z narzędzia z nieprawidłowo działającym przełącznikiem może doprowadzić do utraty kontroli nad narzędziem oraz poważnych obrażeń ciała.

⚠ OSTRZEŻENIE: NIE WOLNO użytkować narzędzia, w którym spust przełącznika działa nieprawidłowo. Narzędzie z niesprawnym przełącznikiem stanowi Poważne Zagrożenie i należy je naprawić przed ponownym użyciem; nieprzestrzeganie tego zalecenia grozi poważnymi obrażeniami ciała.

⚠ OSTRZEŻENIE: NIE WOLNO pomijać ani blokować działania przycisku blokady poprzez zaklejenie go taśmą ani w inny sposób. Wyłącznik z pominiętym lub zablokowanym przyciskiem blokady może spowodować przypadkowe uruchomienie narzędzia i poważne obrażenia ciała.

⚠ OSTRZEŻENIE: NIE WOLNO używać narzędzia, jeśli można je uruchomić tylko za pomocą spustu przełącznika bez uprzedniego wciśnięcia przycisku blokady. Niesprawny, wymagający naprawy przełącznik może spowodować przypadkowe uruchomienie urządzenia i poważne obrażenia ciała. PRZED dalszym użytkowaniem narzędzia należy przekazać je do punktu serwisowego narzędzi Makita w celu naprawy.

- **Rys.34:** 1. Spust przełącznika 2. Przycisk blokady 3. Otwór na kłódkę

Aby zapobiec przypadkowemu pociągnięciu spustu przełącznika, urządzenie wyposażono w przycisk blokady. Aby uruchomić urządzenie, naciśnij przycisk blokady i pociągnij za spust przełącznika. W celu zatrzymania urządzenia wystarczy zwolnić spust przełącznika.

W spuście przełącznika znajduje się otwór, który pozwala zablokować narzędzie w stanie wyłączenia przy użyciu kłódki.

⚠ OSTRZEŻENIE: Nie używać kłódek z pałąkiem lub linką o średnicy mniejszej niż 6,35 mm. Mniejsza średnica pałąka lub linki może spowodować nieprawidłowe zablokowanie narzędzia w pozycji wyłączenia, umożliwić przypadkowe uruchomienie i doprowadzić do poważnych obrażeń ciała.

Formowanie linii cięcia

⚠ PRZESTROGA: Lampka nie jest wodoodporna. Nie wolno myć lampki wodą ani wystawiać na działanie deszczu lub wilgoci. W przeciwnym wypadku może dojść do porażenia prądem elektrycznym lub pożaru.

⚠ PRZESTROGA: Nie wolno dotykać soczewki lampki, gdy jest ona włączona lub krótko po jej wyłączeniu, ze względu na jej wysoką temperaturę. Może to spowodować oparzenia.

⚠ PRZESTROGA: Nie należy uderzać w lampkę, ponieważ może to doprowadzić do uszkodzenia lub skrócenia okresu jej eksploatacji.

⚠ PRZESTROGA: Nie patrzeć na światło ani bezpośrednio na źródło światła.

Lampka LED rzuca światło na piłę tarczową, a cień tarczy pada na obrabiany element, działając jak wskaźnik linii cięcia niewymagający kalibracji. Naciśnij przycisk lampki, aby rzucić światło. Pojawi się linia, w której tarcza zetknie się z powierzchnią obrabianego elementu i będzie się zagłębiać wraz z obniżaniem tarczy.

► **Rys.35:** 1. Przycisk oświetlenia 2. Lampka 3. Linia cięcia

Wskaźnik ułatwia cięcie po istniejącej linii cięcia narysowanej na obrabianym elemencie.

1. Przytrzymaj uchwyty i opuść piłę tarczową, tak aby cień tarczy był rzucany na obrabiany element.
2. Wyrównaj linię cięcia narysowaną na obrabianym elemencie z zacieniowaną linią cięcia.
3. W razie potrzeby wyrównaj kąty cięcia w poziomie z kątami cięcia w pionie.

WSKAZÓWKA: Należy pamiętać o wyłączeniu przełącznika lampki po zakończeniu użytkowania, ponieważ włączona lampka powoduje zużycie akumulatora.

WSKAZÓWKA: Światło automatycznie wyłączy się po 5 minutach od zakończenia pracy.

Funkcja regulacji elektronicznej

Hamulec elektryczny

Narzędzie jest wyposażone w elektryczny hamulec tarczy. Jeśli narzędzie często nie zatrzymuje się po zwolnieniu spustu przełącznika, należy zlecić naprawę narzędzia serwisowi firmy Makita.

⚠ PRZESTROGA: Układ hamulca tarczy nie zastępuje osłony tarczy. Nigdy nie używać narzędzia bez sprawnej osłony tarczy. Nieosłonięta tarcza może spowodować poważne obrażenia ciała.

Kontrola stałej prędkości

Narzędzie jest wyposażone w elektroniczny układ kontroli prędkości, który pozwala utrzymywać stałe obroty tarczy nawet pod obciążeniem. Stałe obroty tarczy zapewniają bardzo precyzyjne cięcie.

Funkcja łagodnego rozruchu

Ta funkcja umożliwia płynne uruchomienie narzędzia poprzez ograniczenie momentu obrotowego podczas rozruchu.

MONTAŻ

⚠ OSTRZEŻENIE: Przed przystąpieniem do prac konserwacyjnych przy narzędziu upewnić się, czy narzędzie jest wyłączone oraz czy został wyjęty akumulator. Niewyłączenie narzędzia i niewyjęcie akumulatora może być przyczyną poważnych obrażeń ciała.

Miejsce na klucz imbusowy

Klucz imbusowy, gdy nie jest używany, należy przechowywać w sposób pokazany na rysunku, aby się nie zgubił.

► **Rys.36:** 1. Klucz imbusowy

Demontaż i montaż tarczy tnącej

⚠ OSTRZEŻENIE: Przed przystąpieniem do demontażu i montażu piły tarczowej należy zawsze sprawdzić, czy narzędzie jest wyłączone i czy wyjęto akumulator. Przypadkowe uruchomienie narzędzia może spowodować poważne obrażenia ciała.

⚠ OSTRZEŻENIE: Do demontażu i montażu piły tarczowej używać wyłącznie dostarczonego klucza firmy Makita. Niezastosowanie odpowiedniego klucza może spowodować nadmierne lub niedostateczne dokręcenie śruby imbusowej i doprowadzić do poważnych obrażeń ciała.

⚠ OSTRZEŻENIE: Nigdy nie należy używać części, które nie zostały dostarczone wraz z narzędziem. Ich używanie może prowadzić do poważnych obrażeń ciała.

⚠ OSTRZEŻENIE: Po zamontowaniu piły tarczowej należy zawsze upewnić się, że została ona prawidłowo zamocowana. Luźne zamocowanie piły tarczowej może prowadzić do poważnych obrażeń ciała.

Demontaż tarczy

Aby zdjąć piłę tarczową, należy wykonać następującą procedurę:

1. Zablokuj suport w położeniu uniesionym, ciągnąc i przekręcając kołek oporowy w pozycji zablokowanej.

► **Rys.37:** 1. Kołek oporowy 2. Pozycja odblokowania 3. Pozycja zablokowania

2. Poluzuj kluczem imbusowym śrubę imbusową przytrzymującą pokrywę środkową. Następnie podnieś osłonę tarczy i pokrywę środkową.

► **Rys.38:** 1. Klucz imbusowy 2. Śruba imbusowa 3. Pokrywa środkowa 4. Osłona tarczy

3. Naciśnij blokadę wałka, aby zablokować wręczono, a następnie odkręć w prawo śrubę imbusową za pomocą klucza imbusowego. Następnie wyjmij śrubę imbusową i zdejmij kołnierz zewnętrzny oraz piłę tarczową.

► **Rys.39:** 1. Śruba imbusowa (z lewym gwintem) 2. Kołnierz zewnętrzny 3. Blokada wałka

4. Jeśli kołnierz wewnętrzny jest wymontowany, należy go zamontować na wrzecionie w taki sposób, aby strona z wgłębieniem była zwrócona w stronę piły tarczowej. Jeśli kołnierz zostanie zamontowany w nieprawidłowy sposób, będzie on tarł o maszynę.

- **Rys.40:** 1. Śruba imbusowa (z lewym gwintem)
2. Kołnierz zewnętrzny 3. Piła tarczowa
4. Pierścień 5. Kołnierz wewnętrzny
6. Wrzeciono 7. Strona z wgłębieniem

Montaż tarczy

▲OSTRZEŻENIE: Przed zamocowaniem tarczy na wałku zawsze upewnij się, że pomiędzy kołnierzem zewnętrznym i wewnętrznym znajduje się pierścień dopasowany do otworu tarczy, która ma zostać użyta. Użycie pierścienia o niewłaściwym otworze może skutkować nieprawidłowym zamocowaniem tarczy, powodując jej ruch oraz silne drgania, co może doprowadzić do utraty kontroli podczas pracy oraz poważnych obrażeń ciała.

▲PRZESTROGA: Należy pamiętać, aby zamontować piłę tarczową w taki sposób, aby kierunek strzałki na tarczy był zgodny z kierunkiem strzałki na obudowie tarczy. Niezastosowanie się do tego zalecenia może być przyczyną obrażeń ciała oraz uszkodzenia narzędzia i/lub obrabianego elementu.

Aby zamontować piłę tarczową, należy wykonać następującą procedurę:

1. Załóż ostrożnie piłę tarczową na kołnierz wewnętrzny. Upewnij się, że kierunek strzałki na pile tarczowej zgadza się z kierunkiem strzałki na jej obudowie.
► **Rys.41:** 1. Strzałka na obudowie tarczy 2. Strzałka na pile tarczowej
2. Załóż kołnierz zewnętrzny i śrubę imbusową, a następnie dokręć dobrze śrubę imbusową w lewą stronę za pomocą klucza imbusowego, wciskając jednocześnie blokadę wałka.
► **Rys.42:** 1. Śruba imbusowa (z lewym gwintem)
2. Kołnierz zewnętrzny 3. Piła tarczowa
4. Pierścień 5. Kołnierz wewnętrzny
6. Wrzeciono 7. Strona z wgłębieniem
3. Ustaw osłonę tarczy i pokrywę środkową w pierwotnej pozycji. Następnie dokręć w prawo śrubę imbusową mocującą pokrywę środkową.
4. Pociągnij i przekręć kolek oporowy w pozycji odblokowania, aby zwolnić suport z położenia uniesionego. Opuść suport i upewnij się, czy osłona tarczy porusza się prawidłowo.

▲PRZESTROGA: Przed rozpoczęciem cięcia upewnij się, że blokada wałka nie blokuje wrzeciona.

Podłączenie odkurzacza

Aby zachować czystość w miejscu cięcia, podłącz odkurzacza firmy Makita do króćca odpylania (górny otwór odprowadzania pyłu) przy użyciu przedniej złączki 24 (element opcjonalny).

- **Rys.43:** 1. Przednia złączka 24 2. Wąż
3. Odkurzacza

Worek na pył

▲PRZESTROGA: Podczas cięcia zawsze mocuj worek na pył lub podłączaj odkurzacza, aby uniknąć zagrożeń powodowanych przez pył.

Zastosowanie worka na pył ułatwia zbieranie pyłu i zachowanie czystości. Aby założyć worek na pył, odłącz wąż do odsysania pyłu od narzędzia, a następnie podłącz worek na pył do króćca odpylania (górny otwór odprowadzania pyłu).

- **Rys.44:** 1. Wąż do odsysania pyłu 2. Worek na pył
3. Króciec odpylania (górny otwór odprowadzania pyłu)

Kiedy worek zapełni się w przybliżeniu w połowie, zdejmij go z urządzenia i wyciągnij łącznik. Opróżnij worek i lekko go wytrzep, aby usunąć pył przylegający do powierzchni wewnętrznych, ponieważ może to pogarszać skuteczność odbierania pyłu.

- **Rys.45:** 1. Element złączny

Mocowanie obrabianych elementów

▲OSTRZEŻENIE: Bardzo ważne jest, aby zawsze prawidłowo zamocować obrabiany element przy użyciu odpowiedniego zacisku lub ograniczników profili wypukłych. Niezastosowanie się do tego zalecenia może być przyczyną poważnych obrażeń ciała oraz uszkodzenia narzędzia i/lub obrabianego elementu.

▲OSTRZEŻENIE: Podczas przecinania elementu dłuższego od podstawy ukośnicy należy podeprzeć go na całej długości poza podstawą, utrzymując materiał w poziomie. Prawidłowe podparcie obrabianego elementu pozwoli uniknąć zakleszczenia tarczy i ewentualnego odrzutu, który może być przyczyną poważnych obrażeń ciała. Nie wystarczy zastosowanie wyłącznie zacisku pionowego i/lub zacisku poziomego do przytrzymania elementu. Elementy wykonane z cienkiego materiału mają tendencję do wyginania się. Podeprzyj element na całej jego długości, aby uniknąć zakleszczenia tarczy i ewentualnego ODRZUTU.

- **Rys.46:** 1. Podpórka 2. Podstawa obrotowa

Prowadnice

▲OSTRZEŻENIE: Przed użyciem narzędzia upewnij się, że górna prowadnica jest prawidłowo zamocowana.

▲OSTRZEŻENIE: Przed rozpoczęciem cięcia pod kątem w pionie upewnij się, że żadna część narzędzia, zwłaszcza tarcza tnąca, nie styka się z górnymi i dolnymi prowadnicami przy całkowitym opuszczeniu i podniesieniu uchwytu w dowolnym położeniu oraz przy przesuwaniu suportu w całym zakresie jego ruchu. Zetknięcie się narzędzia lub tarczy z prowadnicą może spowodować odrzut lub nieoczekiwany ruch materiału, co może być przyczyną poważnych obrażeń ciała.

Do podpierania materiału wyższego od przewodnic dolnych użyj przewodnic górnych. Wsuń przewodnicę górną w otwór w przewodnicy dolnej, a następnie dokręć śrubę zaciskową.

- **Rys.47:** 1. Przewodnica górna 2. Przewodnica dolna
3. Śruba zaciskowa 4. Śruba regulacyjna

UWAGA: Przewodnice dolne są fabrycznie przymocowane do podstawy. Nie demontuj przewodnic dolnych.

UWAGA: Jeśli po dokręceniu śruby zaciskowej przewodnica górna jest nadal luźna, obróć śrubę regulacyjną, aby zlikwidować szczelinę. Śruba regulacyjna jest wyregulowana fabrycznie. Nie należy jej używać bez potrzeby.

Gdy przewodnica górna nie jest używana, można ją przechowywać na rurce dodatkowej podstawy. Do zamocowania przewodnicy górnej na rurce dodatkowej podstawy użyj znajdującego się na przewodnicy zacisku.

- **Rys.48:** 1. Dodatkowa podstawa 2. Przewodnica górna 3. Zacisk

Zacisk pionowy

⚠ OSTRZEŻENIE: Obrabiany element podczas wszystkich operacji musi być dobrze zamocowany do podstawy obrotowej i przewodnicy za pomocą zacisku. Jeśli obrabiany element nie zostanie prawidłowo zamocowany do przewodnicy, może przesunąć się podczas cięcia, powodując uszkodzenie tarczy tnącej, odrzucenie materiału i utratę kontroli, co może być przyczyną poważnych obrażeń ciała.

Zacisk pionowy można zamocować z lewej lub z prawej strony podstawy i dodatkowej podstawy. Wsuń drążek zacisku do otworu w podstawie lub dodatkowej podstawie.

- **Rys.49:** 1. Zacisk pionowy 2. Otwór na zacisk pionowy 3. Dodatkowa podstawa 4. Podstawa
► **Rys.50:** 1. Ramię zacisku 2. Drążek zacisku 3. Śruba zaciskowa 4. Pokrętko zacisku

Ustaw ramię zacisku odpowiednio do grubości i kształtu obrabianego elementu, a następnie zablokuj je w tej pozycji, dokręcając śrubę. Jeśli śruba zaciskowa styka się z suportem, zamontuj zacisk pionowy na dodatkowej podstawie lub po przeciwnej stronie podstawy. Upewnij się, że podczas całkowitego opuszczania uchwytu żadna część narzędzia nie styka się z zaciskiem. Jeśli jakkolwiek część dotyka zacisku, zmień ustawienie zacisku.

Docisnąć płasko obrabiany element do przewodnicy i podstawy obrotowej. Ustawić element obrabiany w wybranej pozycji do cięcia i unieruchomić go, dokręcając mocno pokrętko zacisku.

WSKAZÓWKA: Aby szybko ustawić obrabiany element, obróć pokrętko zacisku o 90° w lewo, co pozwoli przesunąć pokrętko zacisku w górę i w dół. Aby zablokować obrabiany element po jego ustawieniu, obróć pokrętko zacisku w prawo.

Zacisk poziomy

Akcesoria opcjonalne

⚠ OSTRZEŻENIE: Zawsze obracaj nakrętkę zacisku w prawo do momentu prawidłowego zamocowania obrabianego elementu. Jeśli obrabiany element nie zostanie prawidłowo zamocowany, może przesunąć się podczas cięcia, powodując uszkodzenie piły tarczowej, odrzucenie materiału i utratę kontroli, co może być przyczyną poważnych obrażeń ciała.

⚠ OSTRZEŻENIE: W przypadku cięcia opartych o przewodnicę cienkich elementów, takich jak listwy przypodłogowe, zawsze stosuj zacisk poziomy.

⚠ PRZESTROGA: W przypadku cięcia elementu o grubości 20 mm lub mniejszej użyć klocka dystansowego do mocowania obrabianego elementu.

Zacisk poziomy można zamocować z lewej lub prawej strony podstawy. Na czas cięcia pod kątem 22,5° lub większym w poziomie mocuj zacisk poziomy po stronie przeciwnej do tej, w którą ma być obracana podstawa obrotowa.

- **Rys.51:** 1. Płytko zacisku 2. Nakrętko zacisku 3. Pokrętko zacisku

Obróć nakrętkę zacisku w lewo zwalnia zacisk, który można szybko przesunąć w obu kierunkach. Aby przytrzymać obrabiany element, docisnij pokrętko zacisku do przodu, aż płytka zacisku dotknie elementu, a następnie obróć nakrętkę zacisku w prawo. Teraz obróć pokrętko zacisku w prawo, aby zablokować obrabiany element.

WSKAZÓWKA: Maksymalna szerokość obrabianego elementu, jaki można zamocować w zacisku poziomym, wynosi 228 mm.

Dodatkowa podstawa

⚠ OSTRZEŻENIE: Długie elementy obrabiane należy zawsze podeprzeć, aby były na jednym poziomie z górną powierzchnią podstawy obrotowej, co zapewnia precyzyjne cięcie i zapobiega utracie panowania nad narzędziem. Prawidłowe podparcie obrabianego elementu pozwoli uniknąć zakleszczenia tarczy i ewentualnego odrzutu, który może być przyczyną poważnych obrażeń ciała.

⚠ OSTRZEŻENIE: Przed przystąpieniem do cięcia zawsze należy upewnić się, że dodatkowe podstawy są zamocowane śrubami.

Po obu stronach narzędzia znajdują się dodatkowe podstawy utrzymujące dłuższe obrabiane elementy w poziomie. Aby zamocować obrabiany element, połóż śruby i rozsuń dodatkowe podstawy na odpowiednią długość. Następnie dokręć śruby.

- **Rys.52:** 1. Dodatkowa podstawa 2. Śruba

Podczas cięcia umieść obrabiany element tak, aby płasko przylegał do przewodnicy oraz przewodnicy pomocniczej na dodatkowej podstawie.

- **Rys.53:** 1. Przewodnica 2. Przewodnica pomocnicza 3. Dodatkowa podstawa

OBSŁUGA

To narzędzie jest przeznaczone do cięcia wyrobów drewnianych. Przy zastosowaniu odpowiednich oryginalnych tarcz tnących firmy Makita można ciąć również następujące materiały:

— Wyroby z aluminium

Informacje na temat odpowiednich pił tarczowych do cięcia danego materiału można uzyskać, odwiedzając naszą witrynę internetową lub kontaktując się z lokalnym przedstawicielem firmy Makita.

⚠ OSTRZEŻENIE: Przed włączeniem narzędzia upewnij się, że tarcza tnąca nie styka się z obrabianym elementem itp. Włączenie narzędzia w sytuacji, gdy tarcza styka się z obrabianym elementem, może spowodować odrzut i doprowadzić do poważnych obrażeń.

⚠ OSTRZEŻENIE: Po zakończeniu cięcia nie podnoś tarczy tnącej, dopóki ta całkowicie się nie zatrzyma. Podniesienie obracającej się z rozpędu tarczy może być przyczyną poważnych obrażeń i uszkodzenia obrabianego elementu.

⚠ OSTRZEŻENIE: Nie wykonuj żadnych prac regulacyjnych, takich jak obracanie rękojeści, pokręteł czy dźwigni narzędzia, kiedy tarcza tnąca się obraca. Wykonanie regulacji w czasie, gdy tarcza się obraca, może spowodować poważne obrażenia ciała.

⚠ PRZESTROGA: Nie należy pozostawiać głowicy piły bez kontroli w położeniu całkowitego opuszczenia. Niekontrolowany ruch głowicy piły może uderzyć operatora i spowodować obrażenia ciała.

UWAGA: Przed rozpoczęciem pracy pamiętaj, aby odblokować kolek oporowy i zwolnić uchwyt z pozycji opuszczonej.

UWAGA: Podczas cięcia nie wywieraj nadmiernego nacisku na uchwyt. Zbyt duża siła może spowodować przeciążenie silnika i/lub zmniejszenie wydajności cięcia. Uchwyt należy dociskać tylko z taką siłą, jaka jest potrzebna do równego cięcia bez znaczącego obniżenia prędkości obrotowej tarczy.

UWAGA: Aby wykonać cięcie, należy delikatnie dociskać uchwyt do dołu. Jeśli uchwyt zostanie mocno dociśnięty do dołu lub zostanie wywarta siła poprzeczna, tarcza zacznie drgać, pozostawiając znak (nacięcie) na obrabianym elemencie, a dodatkowo może pogorszyć się dokładność cięcia.

UWAGA: Podczas cięcia z przesuwaniem tarczy delikatnie popychaj suport ku prowadnicy, bez zatrzymywania. Zatrzymanie ruchu suportu podczas cięcia spowoduje pozostawienie śladu na obrabianym elemencie oraz obniżenie dokładności cięcia.

Cięcie proste

⚠ OSTRZEŻENIE: Na czas cięcia prostego zawsze blokuj ruch ślizgowy suportu. Cięcie bez zablokowania tego ruchu może spowodować odrzut i poważne obrażenia ciała.

Obrabiane elementy o wysokości do 92 mm i szerokości 183 mm można ciąć w sposób przedstawiony poniżej.

► **Rys.54:** 1. Kolek oporowy

1. Dociśnij suport całkowicie do prowadnicy i zablokuj go przy użyciu kolka oporowego.
2. Zamocuj obrabiany element przy użyciu odpowiedniego zacisku.
3. Włącz narzędzie, upewniając się, że piła tarczowa niczego nie dotyka, i poczekaj przed jej opuszczeniem, aż piła tarczowa osiągnie pełną prędkość obrotową.
4. Następnie powoli opuszczaj uchwyt do skrajnego dolnego położenia, aby rozpocząć cięcie elementu.
5. Po zakończeniu cięcia wyłącz narzędzie i przed podniesieniem piły tarczowej do całkowicie podniesionego położenia **zaczekaj, aż piła całkowicie się zatrzyma.**

Cięcie z przesuwaniem (cięcie szerokich elementów)

⚠ OSTRZEŻENIE: Przy cięciu z przesuwaniem najpierw należy przyciągnąć do siebie suport i dociśnij uchwyt do całkowicie w dół, a następnie popychaj suport w stronę prowadnicy. Nie wolno rozpoczynać cięcia, gdy suport nie jest całkowicie przyciągnięty do operatora. W przypadku cięcia z przesuwaniem, gdy suport nie jest całkowicie przyciągnięty do operatora, może wystąpić nieoczekiwany odrzut, co może być powodem poważnych obrażeń ciała.

⚠ OSTRZEŻENIE: Nie wolno wykonywać cięcia z przesuwaniem, przyciągając suport do siebie. Przyciąganie suportu do siebie podczas cięcia może spowodować nieoczekiwany odrzut, co może być powodem poważnych obrażeń ciała.

⚠ OSTRZEŻENIE: Nie wolno wykonywać cięcia z przesuwaniem, gdy uchwyt jest zablokowany w obniżonym położeniu.

► **Rys.55:** 1. Kolek oporowy

1. Odblokuj kolek oporowy, aby można było swobodnie przesunąć suport.
2. Zamocuj obrabiany element przy użyciu odpowiedniego zacisku.
3. Pociągnij do siebie suport do oporu.
4. Włącz narzędzie, upewniając się, że tarcza tnąca niczego nie dotyka, i poczekaj, aż tarcza tnąca osiągnie pełną prędkość obrotową.
5. Naciśnij uchwyt i popchnij suport ku prowadnicy przez obrabiany element.
6. Po zakończeniu cięcia wyłącz narzędzie i przed podniesieniem tarczy tnącej do całkowicie podniesionego położenia **zaczekaj, aż tarcza całkowicie się zatrzyma.**

Cięcie pod kątem w poziomie

Patrz część dotycząca regulacji kąta cięcia w poziomie.

Cięcie pod kątem w pionie

⚠ OSTRZEŻENIE: Po ustawieniu tarczy do cięcia pod kątem pionie i przed uruchomieniem narzędzia upewnij się, że suport i tarcza tnąca będą mogły swobodnie poruszać się po całej długości przewidywanego cięcia. Napotkanie na przeszkodę podczas ruchu suportu lub tarczy może spowodować odrzut i poważne obrażenia ciała.

⚠ OSTRZEŻENIE: Podczas cięcia pod kątem w pionie należy uważać, aby ręce nie znalazły się na drodze ruchu tarczy tnącej. Kąt ustawienia tarczy może zmylić operatora co do faktycznej drogi ruchu tarczy podczas cięcia; zetknięcie ręk z tarczą spowoduje poważne obrażenia ciała.

⚠ OSTRZEŻENIE: Nie wolno podnosić tarczy tnącej, dopóki całkowicie się nie zatrzyma. Podczas cięcia pod kątem w pionie odcięty kawałek elementu może pozostać na tarczy tnącej. Jeśli tarcza zostanie uniesiona, gdy jeszcze się obraca, odcięty kawałek może zostać odrzucony przez tarczę, ulegając rozerwaniu, co może być przyczyną poważnych obrażeń ciała.

UWAGA: Podczas dociskania uchwytu w dół wywieraj nacisk równoległe do tarczy. Jeśli nacisk będzie wywierany prostopadle do podstawy obrotowej lub kierunku nacisku zmieni się podczas cięcia, spowoduje to obniżenie dokładności cięcia.

► Rys.56

1. Zdejmij prowadnicę górną po stronie, w którą chcesz przechylić suport.
2. Odblokuj kołek oporowy.
3. Wyreguluj kąt cięcia w pionie zgodnie z procedurą opisaną w części dotyczącej regulacji kąta cięcia w pionie. Następnie dokręć pokrętko.
4. Zamocuj obrabiany element w zacisku.
5. Pociągnij do siebie suport do oporu.
6. Włącz narzędzie, upewniając się, że tarcza niczego nie dotyka, i poczekaj, aż tarcza osiągnie pełną prędkość obrotową.
7. Następnie powoli opuść uchwyt do najniższego położenia, wywierając nacisk równoległe do tarczy i **popchnij suport ku prowadnicy, aby przeciąć element.**
8. Po zakończeniu cięcia wyłącz narzędzie i przed podniesieniem tarczy do całkowicie podniesionego położenia **zaczekaj, aż tarcza całkowicie się zatrzyma.**

Cięcie złożone

Cięcie złożone polega na równoczesnym cięciu elementu pod kątem w pionie i w poziomie. Cięcia złożone można wykonywać dla kątów pokazanych w poniższej tabeli.

Kąt cięcia w poziomie	Kąt cięcia w pionie
Lewy i prawy 0° – 45°	Lewy i prawy 0° – 45°

Przed przystąpieniem do wykonania cięcia złożonego zapoznaj się z częściami dotyczącymi cięcia prostego, cięcia z przesuwaniem, cięcia pod kątem w poziomie oraz cięcia pod kątem w pionie.

Cięcie listw przypodłogowych

⚠ PRZESTROGA: Podczas cięcia listwy przypodłogowej należy korzystać z zacisku poziomego (wyposażenie opcjonalne).

⚠ PRZESTROGA: W przypadku cięcia elementu o grubości 20 mm lub mniejszej użyć klocka dystansowego do mocowania obrabianego elementu.

Gdy wykonywane jest cięcie listwy przypodłogowej pod kątem 45° w poziomie, uruchomić dźwignię ograniczającą w celu ochrony obudowy tarczy przed stykaniem się z listwą. Umożliwi to zachowanie odstępu między listwą przypodłogową a obudową tarczy, gdy suport jest całkowicie wysunięty do przodu. Wartości zakresu cięcia listwy przypodłogowej znajdują się w DANYCH TECHNICZNYCH.

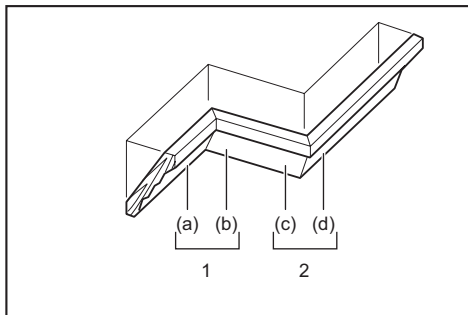
► **Rys.57:** 1. Dźwignia ogranicznika 2. Klocek dystansowy 3. Zacisk poziomy

Cięcie profili wypukłych i wklęsłych

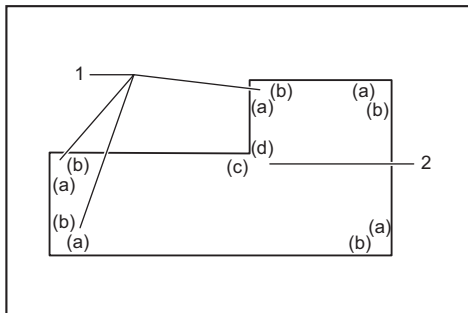
Profile wypukłe i wklęsłe można ciąć przy użyciu ukośnicy, gdy leżą płaska na podstawie obrotowej. Istnieją dwa rodzaje typowych profili wypukłych i jeden rodzaj profilu wklęsłego: profil wypukły tworzący ze ścianą kąt 52/38°, profil wypukły tworzący ze ścianą kąt 45° oraz profil wklęsły tworzący ze ścianą kąt 45°.

► **Rys.58:** 1. Profil wypukły typu 52/38° 2. Profil wypukły typu 45° 3. Profil wklęsły typu 45°

Istnieją takie połączenia profili wypukłych i wklęsłych, które tworzą kąt 90° dla narożników wewnętrznych ((a) i (b) na rysunku) kąt 90° dla narożników zewnętrznych ((c) i (d) na rysunku).



1. Narożnik wewnętrzny 2. Narożnik zewnętrzny



1. Narożnik wewnętrzny 2. Narożnik zewnętrzny

Pomiary

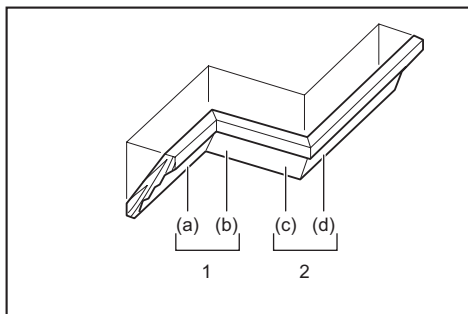
Zmierzyć szerokość ściany i dostosować do niej odpowiednią szerokość elementy obrabianego. Należy zawsze upewnić się, że szerokość krawędzi elementu stykającej się ze ścianą jest taka sama jak długość ściany.

- **Rys.59:** 1. Obrabiany element 2. Szerokość ściany
3. Szerokość obrabianego elementu
4. Krawędź stykająca się ze ścianą

Zawsze używać kilku elementów do cięć testowych, aby sprawdzić kąty piły.

Podczas cięcia profili wypukłych i wklęsłych należy ustawić kąt cięcia w pionie oraz kąt cięcia w poziomie jak pokazano w tabeli (A) oraz ustawić profile na górnej powierzchni podstawy piły jak pokazano w tabeli (B).

W przypadku cięcia pod kątem w pionie z lewej strony



1. Narożnik wewnętrzny 2. Narożnik zewnętrzny

Tabela (A)

–	Polożenie profilu na rysunku	Kąt cięcia w pionie		Kąt cięcia w poziomie	
		Typ 52/38°	Typ 45°	Typ 52/38°	Typ 45°
Do narożnika wewnętrznego	(a)	Lewy 33,9°	Lewy 30°	Prawy 31,6°	Prawy 35,3°
	(b)			Lewy 31,6°	Lewy 35,3°
Do narożnika zewnętrznego	(c)			Prawy 31,6°	Prawy 35,3°
	(d)				

Tabela (B)

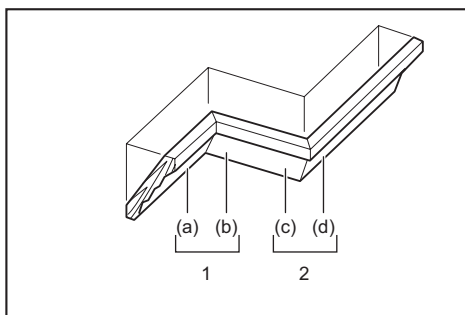
–	Polożenie profilu na rysunku	Krawędź profilu przyłożona do prowadnicy	Skończony element
Do narożnika wewnętrznego	(a)	Krawędź stykająca się z sufitem powinna znajdować przy prowadnicy.	Gotowy element znajdzie się po lewej stronie tarczy.
	(b)	Krawędź stykająca się ze ścianą powinna znajdować przy prowadnicy.	
Do narożnika zewnętrznego	(c)	Krawędź stykająca się z sufitem powinna znajdować przy prowadnicy.	Gotowy element znajdzie się po prawej stronie tarczy.
	(d)	Krawędź stykająca się z sufitem powinna znajdować przy prowadnicy.	

Przykład:

W przypadku cięcia profilu wypukłego typu 52/38° dla pozycji (a) na powyższym rysunku:

- Przechyli i zablokuj ustawienie kąta cięcia w pionie na 33,9° PO LEWEJ STRONIE.
- Ustaw i zablokuj ustawienie kąta cięcia w poziomie na 31,6° PO PRAWEJ STRONIE.
- Połóż profil wypukły szeroką powierzchnią tylną (ukrytą) na podstawie obrotowej KRAWĘDZIĄ STYKAJĄCĄ SIĘ Z SUFITEM przysuniętą do prowadnicy na pile.
- Gotowy element będzie się zawsze znajdował po LEWEJ stronie tarczy po wykonaniu cięcia.

W przypadku cięcia pod kątem w pionie z prawej strony



1. Narożnik wewnętrzny 2. Narożnik zewnętrzny

Tablica (A)

–	Polożenie profilu na rysunku	Kąt cięcia w pionie		Kąt cięcia w poziomie	
		Typ 52/38°	Typ 45°	Typ 52/38°	Typ 45°
Do narożnika wewnętrznego	(a)	Prawy 33,9°	Prawy 30°	Prawy 31,6°	Prawy 35,3°
	(b)			Lewy 31,6°	Lewy 35,3°
Do narożnika zewnętrznego	(c)			Prawy 31,6°	Prawy 35,3°
	(d)				

Tabela (B)

–	Polożenie profilu na rysunku	Krawędź profilu przyłożona do prowadnicy	Skończony element
Do narożnika wewnętrznego	(a)	Krawędź stykająca się ze ścianą powinna znajdować się przy prowadnicy.	Gotowy element znajdzie się po prawej stronie tarczy.
	(b)	Krawędź stykająca się z sufitem powinna znajdować się przy prowadnicy.	
Do narożnika zewnętrznego	(c)	Krawędź stykająca się ze ścianą powinna znajdować się przy prowadnicy.	Gotowy element znajdzie się po lewej stronie tarczy.
	(d)	Krawędź stykająca się ze ścianą powinna znajdować się przy prowadnicy.	

Przykład:

W przypadku cięcia profilu wypukłego typu 52/38° dla pozycji (a) na powyższym rysunku:

- Wybierz i zablokuj ustawienie kąta cięcia w pionie na 33,9° PO PRAWEJ STRONIE.
- Ustaw i zablokuj ustawienie kąta cięcia w poziomie na 31,6° PO PRAWEJ STRONIE.
- Połóż profil wypukły szeroką powierzchnią tylną (ukrytą) na podstawie obrotowej KRAWĘDZIĄ STYKOWĄ ŚCIANY przysuniętą do prowadnicy narzędzia.
- Po wykonaniu cięcia gotowy element będzie się zawsze znajdował po PRAWEJ stronie tarczy.

Ogranicznik profilu wypukłego

Akcesoria opcjonalne

Ograniczniki profilu wypukłych ułatwiają cięcie profili wypukłych bez konieczności przechylania tarczy tnącej. Zakłada się je na podstawę obrotową w sposób przedstawiony na rysunkach.

Pod kątem poziomym 45° z prawej strony

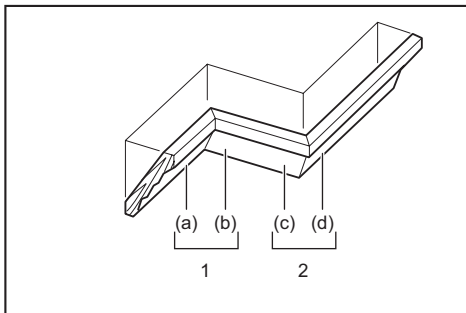
- **Rys.60:** 1. Ogranicznik profilu wypukłego L
2. Ogranicznik profilu wypukłego P
3. Podstawa obrotowa 4. Prowadnica

Pod kątem poziomym 45° z lewej strony

- **Rys.61:** 1. Ogranicznik profilu wypukłego L
2. Ogranicznik profilu wypukłego P
3. Podstawa obrotowa 4. Prowadnica

Umieść profil wypukły KRAWĘDZIĄ STYKOWĄ ŚCIANY przy prowadnicy i KRAWĘDZIĄ STYKOWĄ SUFITU przy ogranicznikach profilu wypukłych w sposób przedstawiony na rysunku. Wyreguluj ograniczniki profilu wypukłych zgodnie z rozmiarem profilu. Dokręć śruby, aby zamocować ograniczniki profilu wypukłych. Kąt cięcia w poziomie można znaleźć w tabeli (C).

- **Rys.62:** 1. Prowadnica 2. Ogranicznik profilu wypukłego



1. Narożnik wewnętrzny 2. Narożnik zewnętrzny

Tabela (C)

–	Pozycja profilu na rysunku	Kąt cięcia w poziomie	Gotowy element
Do narożnika wewnętrznego	(a)	Prawy 45°	Pozostaje po prawej stronie tarczy
	(b)	Lewy 45°	Pozostaje po lewej stronie tarczy
Do narożnika zewnętrznego	(c)		Pozostaje po prawej stronie tarczy
	(d)	Prawy 45°	Pozostaje po lewej stronie tarczy

Cięcie profili aluminiowych

- **Rys.63:** 1. Zacisk 2. Kłoczek dystansowy
3. Prowadnica 4. Profil aluminiowy
5. Kłoczek dystansowy

Do mocowania profili aluminiowych należy używać kłoczków dystansowych lub materiałów odpadowych, jak pokazano na rysunku, aby zapobiec odkształceniu aluminium. Podczas cięcia aluminium należy stosować smar do cięcia, aby zapobiec gromadzeniu się opiłków aluminium na powierzchni piły tarczowej.

⚠️ OSTRZEŻENIE: Nigdy nie próbuj ciąć grubych ani okrągłych profili aluminiowych. Zamocowanie grubych lub okrągłych profili aluminiowych może być utrudnione, a element może się poluzować podczas cięcia, powodując utratę kontroli i poważne obrażenia ciała.

Technika cięcia ze specjalną maks. szerokością

Uzyskanie maksymalnej szerokości cięcia jest możliwe po wykonaniu poniższych czynności: Informacje na temat maksymalnej szerokości cięcia przy użyciu tego narzędzia znajdują się w punkcie dotyczącym zakresów cięcia podczas prac specjalnych w części DANE TECHNICZNE.

1. Ustawić narzędzie do cięcia w poziomie pod kątem 0° lub 45° i upewnić się, że podstawa obrotowa jest zablokowana. (Patrz część dotycząca regulacji kąta cięcia w poziomie.)

2. Tymczasowo wyjąć i odłożyć na bok prawą i lewą prowadnicę górną.

3. Przyciąć platformę do wymiarów podanych na rysunku, używając płaskiego materiału o grubości 38 mm, np. drewna, sklejk lub płyty wiórowej.

► **Rys.64:** 1. Kąt cięcia w poziomie 0°: Ponad 450 mm
2. Kąt cięcia w poziomie 45°: Ponad 325 mm
3. 38 mm 4. Ponad 760 mm

⚠ OSTRZEŻENIE: Materiał używany jako platforma powinien być płaski. Materiał, który nie jest płaski, może przemieścić się podczas cięcia, powodując odrzut i poważne obrażenia ciała.

WSKAZÓWKA: Maksymalny zakres cięcia na wysokość będzie pomniejszony o wartość grubości platformy.

4. Umieścić platformę w narzędziu, tak aby wystawała ona po równo z każdej strony podstawy narzędzia. Przymocować platformę do narzędzia za pomocą czterech wkrętów 6 mm do drewna przez cztery otwory w dolnych prowadnicach.

► **Rys.65:** 1. Wkręty (po dwa z każdej strony)
2. Prowadnica dolna 3. Podstawa
4. Platforma

⚠ OSTRZEŻENIE: Upewnić się, że platforma płasko przylega do podstawy narzędzia, po czym mocno przykręcić dolne prowadnice, wykorzystując cztery otwory na wkręty. Niewłaściwe zamocowanie platformy może doprowadzić do jej przemieszczenia, powodując odrzut i poważne obrażenia ciała.

⚠ OSTRZEŻENIE: Upewnić się, że narzędzie jest solidnie przymocowane do stabilnej i płaskiej powierzchni. Niewłaściwe zamontowanie i przymocowanie narzędzia może sprawić, że będzie ono niestabilne, powodując utratę panowania i/lub upadek narzędzia, a w rezultacie poważne obrażenia ciała.

5. Zamontować górne prowadnice w narzędziu.

⚠ OSTRZEŻENIE: Nie używać narzędzia bez założonych górnych prowadnic. Górne prowadnice zapewniają odpowiednie oparcie wymagane do cięcia elementów.

Niewłaściwe zamocowanie elementu może doprowadzić do jego przemieszczenia, powodując utratę kontroli, odrzut i poważne obrażenia ciała.

6. Umieścić element przeznaczony do docięcia na platformie przymocowanej do narzędzia.

7. Przed rozpoczęciem cięcia mocno przymocować element do górnych prowadnic, używając zacisku.

► **Rys.66:** 1. Prowadnica górna 2. Zacisk pionowy
3. Obrabiany element 4. Platforma

8. Powoli przeciąć element zgodnie z objaśnieniami w części dotyczącej cięcia z przesuwaniem.

⚠ OSTRZEŻENIE: Upewnić się, że przecinany element jest przymocowany zaciskiem i powoli wykonać cięcie. Niewłaściwe postępowanie może być przyczyną przemieszczenia elementu, powodując odrzut i poważne obrażenia ciała.

⚠ OSTRZEŻENIE: Należy pamiętać, że platforma może zostać osłabiona po wykonaniu wielu cięć pod różnymi kątami w poziomie. Jeśli platforma ulegnie osłabieniu z powodu wykonania wielu nacięć w materiale, należy ją wymienić. Jeśli osłabiona platforma nie zostanie wymieniona, może to stać się przyczyną przemieszczenia się ciętego elementu, powodując odrzut i poważne obrażenia ciała.

Nacinanie rowków

⚠ OSTRZEŻENIE: Nie wolno wykonywać tego rodzaju cięcia przy użyciu szerszej tarczy ani tarczy do wpustów. Próba wykonania rowka przy użyciu szerszej tarczy lub tarczy do wpustów może przynieść nieoczekiwane rezultaty oraz odrzut, co może stać się przyczyną poważnych obrażeń ciała.

⚠ OSTRZEŻENIE: Pamiętać, aby przywrócić ramię ograniczające do pierwotnego położenia przy wykonywaniu cięć innych niż nacinanie rowków. Cięcie, gdy ramię ograniczające znajduje się w nieprawidłowym położeniu, może spowodować nieoczekiwane rezultaty oraz odrzut, co może stać się przyczyną poważnych obrażeń ciała.

W celu wykonania rowka pod wpusty należy postępować w następujący sposób:

- Wyreguluj dolne położenie graniczne piły tarczowej za pomocą śruby regulującej i ramienia ogranicznika, aby ograniczyć głębokość cięcia piły tarczowej. Patrz część dotycząca ramienia ogranicznika.
- Po wyregulowaniu dolnego położenia granicznego piły tarczowej można naciąć równoległe rowki na całej szerokości obrabianego elementu, stosując cięcie z przesuwaniem.
► **Rys.67:** 1. Nacinanie rowków tarczą
- Następnie usuń materiał między rowkami za pomocą dłuta.

Oslony drewniane

⚠ OSTRZEŻENIE: Za pomocą wkrętów przymocować osłonę drewnianą do prowadnicy. Wkręty należy umieścić w taki sposób, aby ich łby znajdowały się poniżej powierzchni osłony drewnianej, dzięki czemu nie będą przeszkadzać w umieszczeniu przecinanego materiału. Nieprawidłowe ustawienie materiału może spowodować niespodziewany ruch podczas cięcia, powodując utratę panowania i poważne obrażenia ciała.

⚠ PRZESTROGA: Na osłonę drewnianą należy stosować gładkie drewno o równej grubości.

⚠ PRZESTROGA: Podczas przycinania elementów o wysokości od 107 do 120 mm należy używać osłony drewnianej na prowadnicy. Osłona drewniana odsunie przycinany element od prowadnicy, umożliwiając tarczy wykonanie głębszego cięcia.

UWAGA: Po zamocowaniu osłon drewnianych nie można obracać podstawy obrotowej przy opuszczonym uchwycie. W przeciwnym razie można uszkodzić tarczę i/lub osłonę drewnianą.

Użycie drewnianych osłon pozwala ciąć obrabiane elementy bez drzazg i odprysków wzdłuż linii cięcia. Przymocować osłonę drewnianą do prowadnicy, wyrzystując w tym celu otwory w prowadnicy oraz śruby 6 mm.

Na rysunku podano wymiary zaleczanych osłon drewnianych.

► **Rys.68:** 1. Otwór 2. Ponad 15 mm 3. Ponad 270 mm 4. 90 mm 5. 145 mm 6. 19 mm 7. 115-120 mm

PRZYKŁAD Podczas przycinania elementów o wysokości 115 mm i 120 mm należy używać osłon drewnianych o następujących grubościach.

Kąt cięcia w poziomie	Grubość osłony drewnianej	
	115 mm	120 mm
0°	20 mm	38 mm
Lewy i prawy 45°	15 mm	25 mm
Lewy i prawy 60°	15 mm	25 mm

Przenoszenie narzędzia

Przed przeniesieniem narzędzia należy upewnić się, że akumulator został wyjęty, a wszystkie ruchome części ukośnicy są zabezpieczone. Zawsze sprawdzać, czy:

- Akumulator został wyjęty.
- Suport znajduje się pod kątem 0° cięcia w pionie i jest zablokowany.
- Suport jest opuszczony i zablokowany.
- Suport jest całkowicie dosunięty do prowadnic i zablokowany.
- Podstawa obrotowa jest ustawiona w skrajnym położeniu cięcia w poziomie z prawej strony i zablokowana.
- Dodatkowe podstawy są schowane i zabezpieczone.

Przenieść narzędzie, trzymając jego podstawę po obu stronach.

► **Rys.69**

⚠ OSTRZEŻENIE: Kołek oporowy do podniesienia suportu może być używany wyłącznie przy przenoszeniu lub przechowywaniu urządzenia, nigdy podczas cięcia. Użycie kołka oporowego podczas cięcia może być przyczyną nieoczekiwanego przemieszczenia się piły tarczowej, odrzutu i poważnych obrażeń ciała.

⚠ PRZESTROGA: Przed przeniesieniem narzędzia należy zablokować wszystkie ruchome elementy. Jeśli elementy narzędzia poruszają się lub przesuną podczas jego przenoszenia, może to spowodować utratę równowagi i poważne obrażenia ciała.

⚠ PRZESTROGA: Pamiętaj, aby po podniesieniu suportu zablokować go u dołu za pomocą kołka oporowego. Jeśli kołek oporowy nie jest prawidłowo załączony, suport może nagle odskoczyć i spowodować obrażenia ciała.

FUNKCJA AKTYWACJI BEZPRZEWODOWEJ

Co umożliwia funkcja aktywacji bezprzewodowej

Funkcja aktywacji bezprzewodowej pozwala na czystą i komfortową pracę. Poprzez podłączenie do narzędzia obsługiwanego odkurzacza można automatycznie uruchomić odkurzacz, który będzie włączał się wraz z przełącznikiem z narzędzia.

► **Rys.70**

Aby użyć funkcji aktywacji bezprzewodowej, należy przygotować następujące elementy:

- Złącze bezprzewodowe (Akcesoria opcjonalne)
- Odkurzacz, który obsługuje funkcję aktywacji bezprzewodowej

Następujące informacje dotyczą ustawienia funkcji aktywacji bezprzewodowej. Aby dowiedzieć się więcej na temat szczegółowych procedur, należy zapoznać się z każdą sekcją.

1. Instalacja złącza bezprzewodowego
2. Rejestracja narzędzia w celu używania odkurzacza
3. Uruchamianie funkcji aktywacji bezprzewodowej

Instalacja złącza bezprzewodowego

Akcesoria opcjonalne

⚠ PRZESTROGA: Podczas montażu złącza bezprzewodowego umieścić narzędzie na płaskiej i stabilnej powierzchni.

UWAGA: Przed rozpoczęciem montażu złącza bezprzewodowego oczyścić narzędzie z pyłu i zabrudzeń. Pył lub zabrudzenia mogą spowodować usterkę w przypadku przedostania się do gniazda złącza bezprzewodowego.

UWAGA: Aby zapobiec usterce spowodowanej przez ładunek elektrostatyczny, dotknąć materiału odprowadzającego wyładowania elektrostatyczne, takiego jak metalowa część narzędzia, przed podniesieniem złącza bezprzewodowego.

UWAGA: Podczas montażu złącza bezprzewodowego należy zawsze upewnić się, że złącze bezprzewodowe zostanie włożone w odpowiednim kierunku, a pokrywa całkowicie zamknięta.

1. Otworzyć pokrywę na narzędziu tak, jak pokazano na lustracji.

► **Rys.71:** 1. Pokrywa

2. Włożyć złącze bezprzewodowe do gniazda, a następnie zamknąć pokrywę.

Podczas wkładania złącza bezprzewodowego wyrównać wypusty z wgłębieniami w gnieździe.

► **Rys.72:** 1. Złącze bezprzewodowe 2. Występ 3. Pokrywa 4. Wgłębienie

Podczas wyjmowania złącza bezprzewodowego powoli otworzyć pokrywę. Zaczepy na tylnej części pokrywy podniosą złącze bezprzewodowe podczas zdejmowania pokrywy.

► **Rys.73:** 1. Złącze bezprzewodowe 2. Zaczep 3. Pokrywa

Po demontażu złącza bezprzewodowego umieścić je w dołączonej obudowie lub antystatycznym pojemniku.

UWAGA: Należy zawsze korzystać z zaczepów na tylnej części pokrywy podczas demontażu złącza bezprzewodowego. Jeśli zaczepy nie chwycą złącza bezprzewodowego, należy całkowicie zamknąć pokrywę i powoli otworzyć ją ponownie.

Rejestracja narzędzia w celu używania odkurzacza

WSKAZÓWKA: Odkurzacze firmy Makita obsługujące funkcję aktywacji bezprzewodowej jest wymagany do rejestracji narzędzia.

WSKAZÓWKA: Zakończyć montaż złącza bezprzewodowego w narzędziu przed rozpoczęciem rejestracji narzędzia.

WSKAZÓWKA: Należy unikać włączania następujących przycisków podczas rejestracji narzędzia:

- spust przełącznika na narzędziu
- przełącznik odkurzacza na narzędziu
- przełącznik zasilania na odkurzaczu

WSKAZÓWKA: Należy również zapoznać się z instrukcją obsługi odkurzacza.

Jeśli odkurzacze ma zostać aktywowany wraz z przełącznikiem narzędzia, należy najpierw zakończyć rejestrację narzędzia.

1. Zamontować akumulatory w odkurzaczu i narzędziu.

2. Ustawić przełącznik gotowości na odkurzaczu w położeniu „AUTO”.

► **Rys.74:** 1. Przełącznik gotowości

3. Nacisnąć i przytrzymać przez 3 sekundy przycisk aktywacji bezprzewodowej na odkurzaczu, aż do momentu, w którym kontrolka aktywacji bezprzewodowej zacznie migać na zielono. Następnie nacisnąć przycisk aktywacji bezprzewodowej na narzędziu w taki sam sposób.

► **Rys.75:** 1. Przycisk aktywacji bezprzewodowej 2. Kontrolka aktywacji bezprzewodowej

Jeśli odkurzacze i narzędzie zostały pomyślnie sparowane, kontrolki aktywacji bezprzewodowej będą migać na zielono przez 2 sekundy, a następnie zaczną migać na niebiesko.

WSKAZÓWKA: Kontrolki aktywacji bezprzewodowej przestaną migać na zielono po 20 sekundach. Nacisnąć przycisk aktywacji bezprzewodowej na narzędziu, gdy funkcja aktywacji bezprzewodowej na odkurzaczu miga. Jeśli kontrolka aktywacji bezprzewodowej nie miga na zielono, nacisnąć na krótko przycisk aktywacji bezprzewodowej i przytrzymać go ponownie.

WSKAZÓWKA: Podczas przeprowadzania rejestracji dwóch lub więcej narzędzi do jednego odkurzacza należy zakończyć rejestrację danego narzędzia w odpowiedniej kolejności.

Uruchamianie funkcji aktywacji bezprzewodowej

WSKAZÓWKA: Zakończyć rejestrację narzędzia do odkurzacza przed aktywacją bezprzewodową.

WSKAZÓWKA: Należy również zapoznać się z instrukcją obsługi odkurzacza.

Po zarejestrowaniu narzędzia do odkurzacza, urządzenie to będzie automatycznie działać wraz z przełącznikiem narzędzia. Należy pociągnąć za spust przełącznika na narzędziu, aby używać odkurzacza podczas pracy. Odkurzacze jest również uruchamiany po naciśnięciu przycisku odkurzacza na narzędziu, kiedy cięcie nie jest wykonywane.

► **Rys.76**

1. Zamontować złącze bezprzewodowe w narzędziu.

2. Podłączyć wąż odkurzacza do narzędzia.

► **Rys.77**

3. Ustawić przełącznik gotowości na odkurzaczu w położeniu „AUTO”.

► **Rys.78:** 1. Przełącznik gotowości

4. Krótko nacisnąć przycisk aktywacji bezprzewodowej na narzędziu. Kontrolka aktywacji bezprzewodowej będzie migać na niebiesko.

► **Rys.79:** 1. Przycisk aktywacji bezprzewodowej 2. Kontrolka aktywacji bezprzewodowej

5. Nacisnąć spust przełącznika narzędzia.

Sprawdzić, czy odkurzacze pracuje, gdy spust przełącznika jest naciśnięty.

6. Nacisnąć przycisk odkurzacza, aby uruchomić odkurzacze. Sprawdzić, czy kontrolka aktywacji bezprzewodowej świeci na niebiesko i czy odkurzacze działa do czasu ponownego naciśnięcia przycisku.

7. Aby zatrzymać działanie odkurzacza, należy zwołać spust przełącznika lub nacisnąć ponownie przycisk odkurzacza. Odkurzacze przestanie działać po kilku sekundach od zmiany położenia przełącznika, po czym kontrolka zacznie migać na niebiesko.

WSKAZÓWKA: Stan przełącznika (włączanie/wyłączanie odkurzacza) przedstawia kontrolka aktywacji bezprzewodowej. Szczegóły zawiera sekcja z opisem stanu kontrolki aktywacji bezprzewodowej.

8. Aby wstrzymać funkcję aktywacji bezprzewodowej odkurzacza, nacisnąć przycisk aktywacji bezprzewodowej na narzędziu.

WSKAZÓWKA: Kontrolka aktywacji bezprzewodowej na narzędziu przestanie migać na niebiesko w przypadku bezczynności przez 2 godziny. W takim przypadku należy ustawić przełącznik gotowości na odkurzaczu w położeniu „AUTO” i ponownie nacisnąć przycisk aktywacji bezprzewodowej na narzędziu.

WSKAZÓWKA: Odkurzacze uruchomi/wyłączy się z opóźnieniem. W przypadku wykrycia działania przełącznika narzędzia przez odkurzacze występuje opóźnienie.









WSKAZÓWKA: Zasięg łączności złącza bezprzewodowego może się różnić w zależności od lokalizacji i warunków otoczenia.

WSKAZÓWKA: W przypadku zarejestrowania dwóch lub większej liczby narzędzi do jednego odkurzacza odkurzacze może uruchomić się, nawet jeśli spust przełącznika nie zostanie pociągnięty lub przycisk odkurzacza nie zostanie włączony, jeśli inny użytkownik użyje funkcji aktywacji bezprzewodowej.

Opis stanu kontrolki aktywacji bezprzewodowej

► Rys.80: 1. Kontrolka aktywacji bezprzewodowej

Kontrolka aktywacji bezprzewodowej przedstawia stan funkcji aktywacji bezprzewodowej. Aby dowiedzieć się więcej na temat znaczenia stanu kontrolki, należy zapoznać się z poniższą tabelą.

Stan	Kontrolka aktywacji bezprzewodowej				Opis
	Kolor	 Wł.	 Miga	Czas trwania	
Czuwanie	Niebieska			2 godziny	Aktywacja bezprzewodowa odkurzacza jest dostępna. Kontrolka wyłączy się automatycznie w przypadku bezczynności przez 2 godziny.
				Gdy narzędzie jest uruchomione.	Aktywacja bezprzewodowa odkurzacza jest dostępna, a narzędzie uruchomione.
Rejestracja narzędzia	Zielona			20 sekund	Gotowość do rejestracji narzędzia. Oczekiwanie na zarejestrowanie przez odkurzacze.
				2 sekund	Rejestracja narzędzia została zakończona. Kontrolka aktywacji bezprzewodowej zacznie migać na niebiesko.
Anulowanie rejestracji narzędzia	Czerwona			20 sekund	Gotowość do anulowania rejestracji narzędzia. Oczekiwanie na anulowanie przez odkurzacze.
				2 sekund	Anulowanie rejestracji narzędzia zostało zakończone. Kontrolka aktywacji bezprzewodowej zacznie migać na niebiesko.
Inne	Czerwona			3 sekund	Zasilanie jest dostarczane do złącza bezprzewodowego, a funkcja aktywacji bezprzewodowej uruchamiana.
	Wył.	-		-	Aktywacja bezprzewodowa odkurzacza została zatrzymana.

Anulowanie rejestracji narzędzia do odkurzacza

Podczas anulowania rejestracji narzędzia do odkurzacza należy wykonać następującą procedurę.

1. Zamontować akumulatory w odkurzaczu i narzędziu.
2. Ustawić przełącznik gotowości na odkurzaczu w położeniu „AUTO”.
► **Rys.81:** 1. Przełącznik gotowości
3. Nacisnąć i przytrzymać przez 6 sekund przycisk aktywacji bezprzewodowej na odkurzaczu. Kontrolka aktywacji bezprzewodowej miga na zielono, a później na czerwono. Następnie nacisnąć przycisk aktywacji bezprzewodowej na narzędziu w taki sam sposób.
► **Rys.82:** 1. Przycisk aktywacji bezprzewodowej
2. Kontrolka aktywacji bezprzewodowej

Jeśli anulowanie zostanie zakończone pomyślnie, kontrolki aktywacji bezprzewodowej będą migać na zielono przez 2 sekundy, a następnie zaczną migać na niebiesko.

WSKAZÓWKA: Kontrolki aktywacji bezprzewodowej przestaną migać na czerwono po 20 sekundach. Nacisnąć przycisk aktywacji bezprzewodowej na narzędziu, gdy funkcja aktywacji bezprzewodowej na odkurzaczu miga. Jeśli kontrolka aktywacji bezprzewodowej nie miga na czerwono, nacisnąć na krótko przycisk aktywacji bezprzewodowej i przytrzymać go ponownie.

Rozwiązywanie problemów związanych z funkcją aktywacji bezprzewodowej

Przed oddaniem urządzenia do naprawy należy najpierw przeprowadzić samodzielną kontrolę. W razie napotkania problemu, który nie został wyjaśniony w instrukcji, nie należy próbować demontować urządzenia we własnym zakresie. Należy natomiast zlecić naprawę w autoryzowanym punkcie serwisowym firmy Makita; zawsze z użyciem oryginalnych części zamiennych Makita.

Nieprawidłowe działanie	Prawdopodobna przyczyna (usterka)	Rozwiązanie
Kontrolka aktywacji bezprzewodowej nie świeci/miga.	Złącze bezprzewodowe nie zostało zamontowane w narzędziu. Złącze bezprzewodowe zostało nieprawidłowo zamontowane w narzędziu.	Należy poprawnie zamontować złącze bezprzewodowe.
	Zacisk złącza bezprzewodowego i/lub gniazdo jest zabrudzone.	Delikatnie zetrzeć pył i zabrudzenia z zacisku złącza bezprzewodowego i oczyścić gniazdo.
	Przycisk aktywacji bezprzewodowej na narzędziu nie został naciśnięty.	Krótko nacisnąć przycisk aktywacji bezprzewodowej na narzędziu.
	Przełącznik gotowości na odkurzaczu nie znajduje się w położeniu „AUTO”.	Ustawić przełącznik gotowości na odkurzaczu w położeniu „AUTO”.
	Brak zasilania	Podłączyć narzędzia i odkurzacza do zasilania.
Nie można pomyślnie zakończyć rejestracji narzędzia/anulowania rejestracji narzędzia.	Złącze bezprzewodowe nie zostało zamontowane w narzędziu. Złącze bezprzewodowe zostało nieprawidłowo zamontowane w narzędziu.	Należy poprawnie zamontować złącze bezprzewodowe.
	Zacisk złącza bezprzewodowego i/lub gniazdo jest zabrudzone.	Delikatnie zetrzeć pył i zabrudzenia z zacisku złącza bezprzewodowego i oczyścić gniazdo.
	Przełącznik gotowości na odkurzaczu nie znajduje się w położeniu „AUTO”.	Ustawić przełącznik gotowości na odkurzaczu w położeniu „AUTO”.
	Brak zasilania	Podłączyć narzędzia i odkurzacza do zasilania.
	Nieprawidłowe działanie	Krótko nacisnąć przycisk aktywacji bezprzewodowej i ponownie wykonać procedurę rejestracji narzędzia/anulowania rejestracji narzędzia.
	Narzędzie i odkurzacza znajdują się w zbyt dużej odległości od siebie (poza zasięgiem łączności).	Zbliżyć narzędzie i odkurzacza do siebie. Maksymalny zasięg łączności wynosi około 10 m, lecz może się różnić w zależności od panujących warunków.
	Przed zakończeniem rejestracji/anulowania narzędzia; - spust przełącznika na narzędziu jest naciśnięty lub; - przycisk odkurzacza na narzędziu jest włączony lub; - przycisk zasilania na odkurzaczu jest włączony.	Krótko nacisnąć przycisk aktywacji bezprzewodowej i ponownie wykonać procedurę rejestracji narzędzia/anulowania rejestracji narzędzia.
	Procedury rejestracji narzędzia dotyczące narzędzia lub odkurzacza nie zostały zakończone.	Wykonać jednocześnie procedury związane z rejestracją narzędzia dotyczące narzędzia i odkurzacza.
Zakłócenia radiowe spowodowane przez inne urządzenia, które generują fale radiowe o wysokiej częstotliwości.	Trzymać narzędzie i odkurzacza z dala od urządzeń, takich jak urządzenia Wi-Fi i kuchenki mikrofalowe.	

Nieprawidłowe działanie	Prawdopodobna przyczyna (usterka)	Rozwiązanie
Odkurzacz nie działa wraz z przełącznikiem narzędzia.	Złącze bezprzewodowe nie zostało zamontowane w narzędziu. Złącze bezprzewodowe zostało niepoprawnie zamontowane w narzędziu.	Należy poprawnie zamontować złącze bezprzewodowe.
	Zacisk złącza bezprzewodowego i/lub gniazdo jest zabrudzone.	Delikatnie zetrzeć pył i zabrudzenia z zacisku złącza bezprzewodowego i oczyścić gniazdo.
	Przycisk aktywacji bezprzewodowej na narzędziu nie został naciśnięty.	Krótko nacisnąć przycisk aktywacji bezprzewodowej i upewnić się, że kontrolka aktywacji bezprzewodowej miga na niebiesko.
	Przełącznik gotowości na odkurzaczu nie znajduje się w położeniu „AUTO”.	Ustawić przełącznik gotowości na odkurzaczu w położeniu „AUTO”.
	Zarejestrowano ponad 10 narzędzi do odkurzacza.	Ponownie wykonać rejestrację narzędzia. W przypadku zarejestrowania ponad 10 narzędzi do odkurzacza narzędzie zarejestrowane najwcześniej zostanie automatycznie anulowane.
	Odkurzacz nie zarejestrował poprawnie narzędzi.	Ponownie zarejestrować narzędzia.
	Odkurzacz usunął wszystkie rejestracje narzędzi.	Ponownie wykonać rejestrację narzędzia.
	Brak zasilania	Podłączyć narzędzia i odkurzacz do zasilania.
	Narzędzie i odkurzacz znajdują się w zbyt dużej odległości od siebie (poza zasięgiem łączności).	Zbliżyć narzędzie i odkurzacz do siebie. Maksymalny zasięg łączności wynosi około 10 m, lecz może się różnić w zależności od panujących warunków.
	Zakłócenia radiowe spowodowane przez inne urządzenia, które generują fale radiowe o wysokiej częstotliwości.	Trzymać narzędzie i odkurzacz z dala od urządzeń, takich jak urządzenia Wi-Fi i kuchenki mikrofalowe.
Odkurzacz działa, kiedy żaden z przełączników jego aktywacji nie został uruchomiony.	Inny użytkownicy korzystają z funkcji aktywacji bezprzewodowej przy użyciu narzędzi.	Ustawić przycisk aktywacji bezprzewodowej innych narzędzi w położeniu wyłączenia lub anulować rejestrację innych narzędzi.

KONSERWACJA

⚠️ OSTRZEŻENIE: Przed przystąpieniem do przeglądu narzędzia lub jego konserwacji upewnić się, że jest ono wyłączone, a akumulator wyjęty. Jeśli narzędzie nie jest wyłączone, a akumulator nie został wyjęty, może zostać ono przypadkowo uruchomione, powodując poważne obrażenia ciała.

⚠️ OSTRZEŻENIE: Tylko ostra i czysta piła tarczowa zapewnia najlepszą wydajność i gwarantuje bezpieczną pracę. Cięcie przy użyciu stępionej lub zabrudzonej tarczy może spowodować odrzut i być przyczyną poważnych obrażeń ciała.

⚠️ PRZESTROGA: Przed przystąpieniem do przeglądu lub konserwacji należy zawsze upewnić się, że osłona tarczy jest zamknięta w oryginalnym położeniu. Podczas czyszczenia w żadnym wypadku nie przywiązywać osłony tarczy ani w inny sposób jej nie blokować w pozycji otwartej. Nieosłonięta tarcza może spowodować obrażenia ciała.

UWAGA: Nie stosować benzyny, rozpuszczalników, alkoholu itp. środków. Mogą one powodować odbarwienia, odkształcenia lub pęknięcia.

W celu zachowania odpowiedniego poziomu BEZPIECZEŃSTWA i NIEZAWODNOŚCI produktu wszelkie naprawy i różnego rodzaju prace konserwacyjne lub regulacje powinny być przeprowadzane przez autoryzowany lub fabryczny punkt serwisowy narzędzi Makita, zawsze z użyciem oryginalnych części zamiennych Makita.

Regulacja kąta cięcia

W fabryce została przeprowadzona dokładna regulacja i kalibracja narzędzia, ale niedelikatne obchodzenie może wpłynąć na skalibrowanie narzędzia. Jeśli urządzenie nie jest właściwie skalibrowane, należy wykonać następujące czynności:

Kąt cięcia w poziomie

Obniż całkowicie uchwyt i zablokuj go w pozycji opuszczonej za pomocą kolka oporowego. Popchnij suport w stronę prowadnicy.

Obróć uchwyt w lewo i przygotuj podstawę obrotową do użycia funkcji wymuszonego zatrzymania, używając dźwigni blokady.

Następnie poluzuj śruby, które mocują wskaźnik i podziałkę kąta cięcia w poziomie.

► **Rys.83:** 1. Uchwyt 2. Dźwignia blokady 3. Śruba na wskaźniku 4. Śruba na podziałce kąta cięcia w poziomie 5. Podziałka kąta cięcia w poziomie

Ustaw podstawę obrotową w pozycji 0° przy użyciu funkcji wymuszonego zatrzymania. Ustaw powierzchnię boczną piły tarczowej prostopadle do powierzchni prowadnicy przy użyciu ekiejki lub kątownika. Utrzymując kąt prosty, dokręć śruby na podziałce kąta cięcia w poziomie. Następnie wyrównaj wskaźniki (prawy i lewy) z pozycją 0° na podziałce kąta cięcia w poziomie i dokręć śrubę na wskaźniku.

► **Rys.84:** 1. Ekiejka 2. Wskaźnik

Kąt cięcia w pionie

Kąt 0° cięcia w pionie

Docisnij suport do prowadnic, a następnie zablokuj ruch ślizgowy przy użyciu kołka oporowego. Obniź całkowicie suport i zablokuj go w pozycji opuszczonej za pomocą kołka oporowego. Obróć pokrętko w lewo, a następnie obróć śrubę regulacyjną kąta 0° o dwa lub trzy obroty w lewo, aby przechylić piłę tarczową w prawo.

► **Rys.85:** 1. Pokrętko 2. Śruba regulacyjna kąta 0°
3. Śruba na wskaźniku

Ostrożnie ustaw powierzchnię boczną piły tarczowej prostopadle do górnej powierzchni podstawy obrotowej, używając np. ekierki lub kątownika i obracając śrubę regulacyjną kąta 0° w prawo. Następnie silnie dokręć pokrętko, aby zablokować ustawiony kąt 0°.

► **Rys.86:** 1. Ekierka 2. Tarcza tnąca 3. Górna powierzchnia podstawy obrotowej

Ponownie sprawdź, czy boczna powierzchnia piły tarczowej jest prostopadła do powierzchni podstawy obrotowej. Poluzuj śrubę na wskaźniku. Wyrównaj wskaźnik z kątem 0° na podziałce kąta cięcia w pionie, a następnie dokręć śrubę.

Kąt 45° cięcia w pionie

UWAGA: Przed wyregulowaniem kąta cięcia w pionie 45° zakończ regulację kąta cięcia w pionie 0°.

Poluzuj pokrętko i całkowicie przechyl suport w stronę, którą chcesz sprawdzić. Sprawdź, czy wskaźnik pokazuje pozycję 45° na podziałce kąta cięcia w pionie.

► **Rys.87:** 1. Pokrętko

Jeśli wskaźnik nie pokazuje pozycji 45°, wyrównaj go z pozycją 45°, obracając śrubę regulacyjną na podziałce kąta cięcia w pionie po przeciwnej stronie podstawy.

► **Rys.88:** 1. Lewa śruba regulacyjna kąta 45°
2. Prawa śruba regulacyjna kąta 45°

Regulacja prowadnic pomocniczych

Wyreguluj prowadnice pomocnicze na dodatkowej podstawie, jeśli nie znajdują się one w jednej linii z prowadnicami.

1. Poluzuj śruby mocujące prowadnice pomocnicze za pomocą klucza imbusowego.
2. Za prowadnicami umieść prosty sztywny pręt, np. stalowy profil kwadratowy, tak aby płasko przylegał do prowadnic.
3. Z prętem płasko przylegającym do prowadnic umieść prowadnice pomocnicze tak, aby ich powierzchnia płasko przylegała do pręta. Następnie dokręć śruby.

► **Rys.89:** 1. Śruba 2. Prowadnica pomocnicza
3. Prowadnica 4. Sztywny pręt

Czyszczenie soczewki lampki

PRZESTROGA: Przed wyczyszczeniem soczewki lampki zawsze należy wymontować piłę tarczową.

UWAGA: Nie wyjmuj śruby mocującej soczewkę. Jeśli soczewka się nie wysuwa, poluzuj śrubę bardziej.

UWAGA: Aby usunąć zabrudzenia z klosza lampki, należy użyć suchej szmatki. Uważaj, aby nie zarysować klosza lampki, gdyż może to zmniejszyć natężenie oświetlenia.

UWAGA: Do czyszczenia soczewki nie używaj rozpuszczalników ani środków czyszczących na bazie benzyny.

Zabrudzenie soczewki powoduje, że światło lampki LED staje się słabo widoczne. Czyść soczewkę systematycznie.

Wyjmij akumulator. Poluzuj śrubę i wyjmij soczewkę. Delikatnie wyczyść soczewkę przy użyciu miękkiej, wilgotnej ściereczki.

► **Rys.90:** 1. Śruba 2. Soczewka

Po zakończeniu pracy

Po zakończeniu pracy wytrzyj ściereczką narzędzie z przylegających do niego wiórów i pyłu. Osłonę tarczy należy utrzymywać w czystości zgodnie ze wskazówkami w części „Osłona tarczy”. Elementy przesuwu należy posmarować olejem maszynowym, aby zabezpieczyć je przed korozją.

AKCESORIA OPCJONALNE

OSTRZEŻENIE: Z opisanim w niniejszej instrukcji narzędziem marki Makita współpracują zalecane poniżej akcesoria i przystawki. Stosowanie innych akcesoriów lub przystawek może być przyczyną poważnych obrażeń ciała.

OSTRZEŻENIE: Akcesoria i przystawki firmy Makita można stosować tylko zgodnie z ich przeznaczeniem. Nieprawidłowe wykorzystanie akcesoriów lub przystawek może spowodować poważne obrażenia ciała.

W razie potrzeby wszelkiej pomocy i szczegółowych informacji na temat niniejszych akcesoriów udzieli Państwu lokalne punkty serwisowe Makita.

- Tarcze tnące z węglików spiekanych
- Zacisk pionowy
- Zacisk poziomy
- Zestaw ograniczników profilu wypukłego
- Worek na pył
- Ekierka
- Klucz imbusowy
- Złącze bezprzewodowe
- Zestaw stojaków
- Oryginalny akumulator i ładowarka firmy Makita

WSKAZÓWKA: Niektóre pozycje znajdujące się na liście mogą być dołączone do pakietu narzędziowego jako akcesoria standardowe. Mogą to być różne pozycje, w zależności od kraju.

Makita Europe N.V. Jan-Baptist Vinkstraat 2,
3070 Kortenberg, Belgium

Makita Corporation 3-11-8, Sumiyoshi-cho,
Anjo, Aichi 446-8502 Japan

www.makita.com

885882A972
EN, PL, HU, SK,
CS, UK, RO, DE
20210202