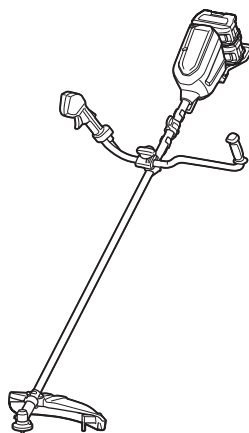
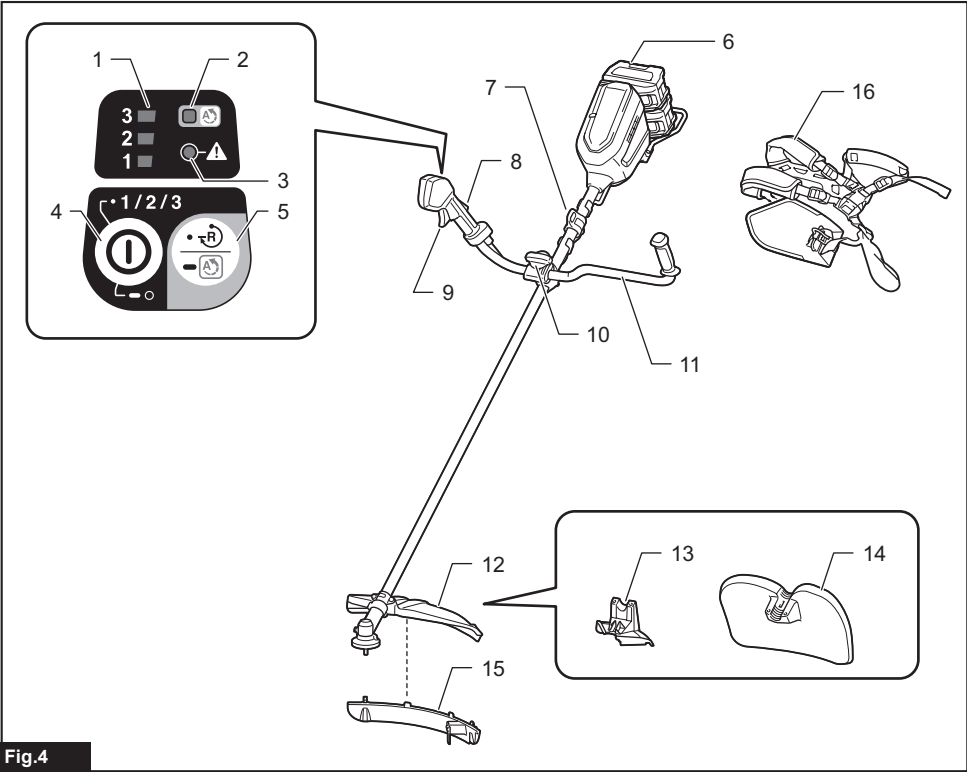
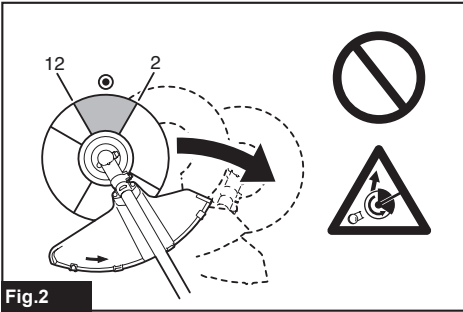
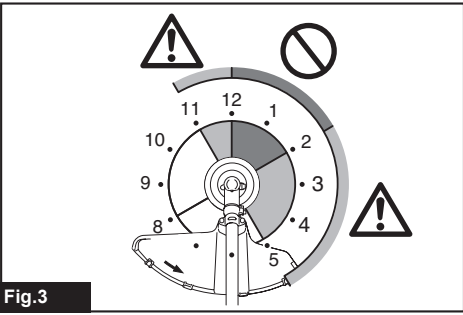
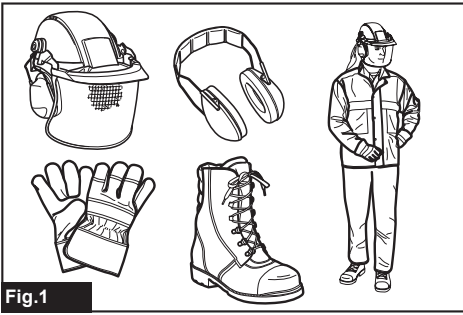




<b>EN</b>	Cordless Grass Trimmer	INSTRUCTION MANUAL	11
<b>PL</b>	Akumulatorowa wykaszarka do trawy	INSTRUKCJA OBSŁUGI	25
<b>HU</b>	Vezeték nélküli fűkasza	HASZNÁLATI KÉZIKÖNYV	41
<b>SK</b>	Akumulátorová kosačka	NÁVOD NA OBSLUHU	56
<b>CS</b>	Akumulátorový vyžínač	NÁVOD K OBSLUZE	70
<b>UK</b>	Акумуляторна газонокосарка	ІНСТРУКЦІЯ З ЕКСПЛУАТАЦІЇ	84
<b>RO</b>	Motocosoitoare pentru iarbă fără cablu	MANUAL DE INSTRUCȚIUNI	101
<b>DE</b>	Akku-Rasentrimmer	BETRIEBSANLEITUNG	116

## UR012G





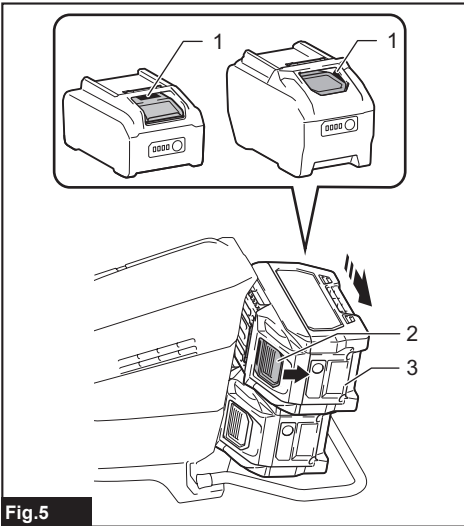


Fig.5

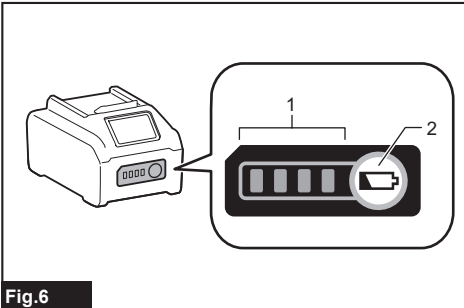


Fig.6

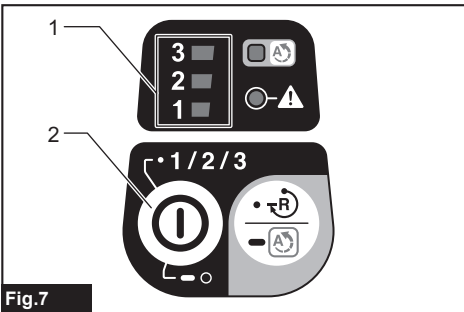


Fig.7

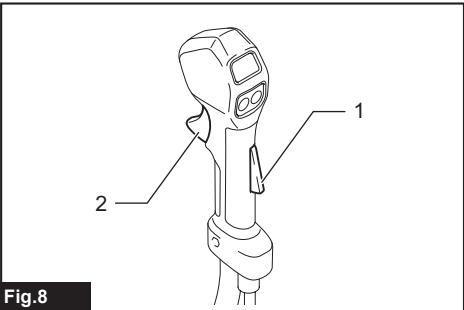


Fig.8

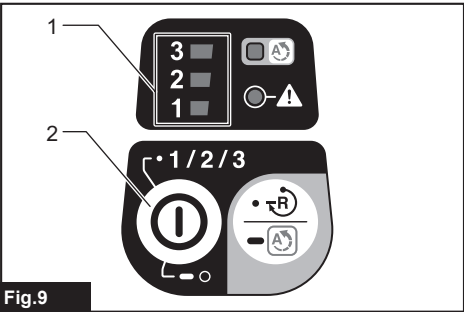


Fig.9

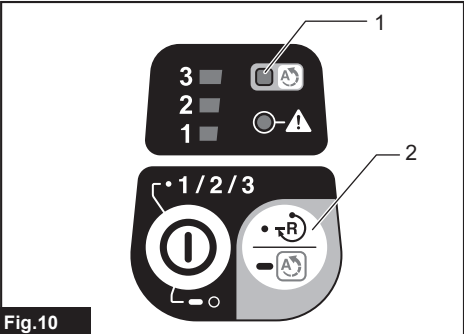


Fig.10

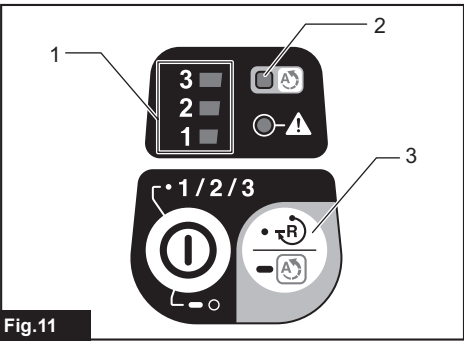
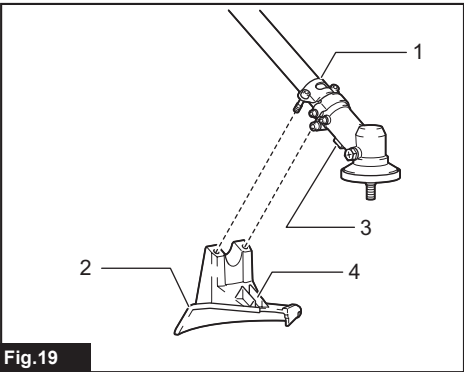
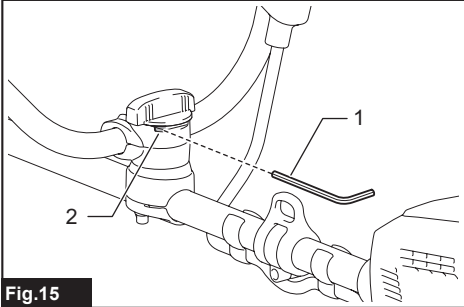
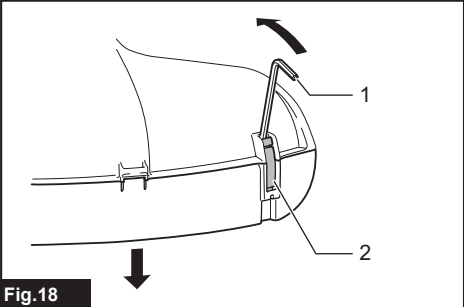
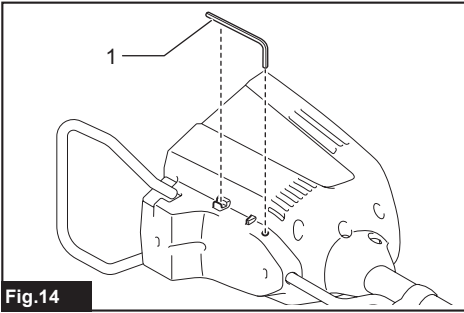
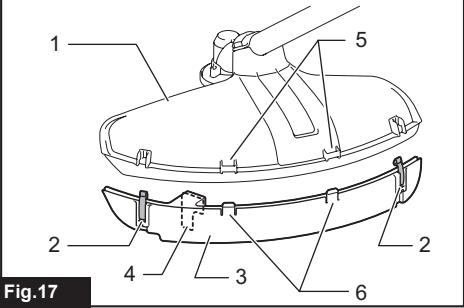
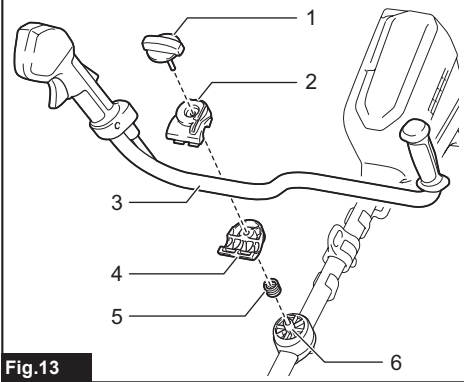
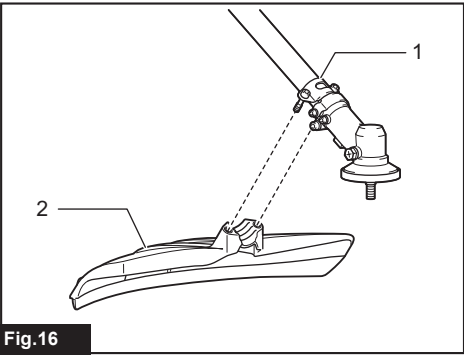
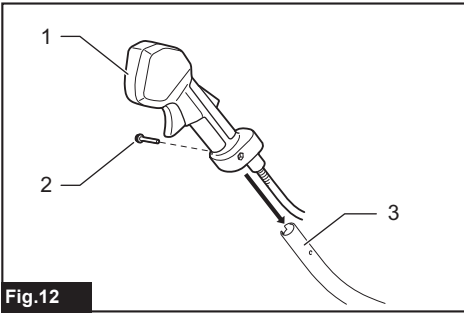


Fig.11



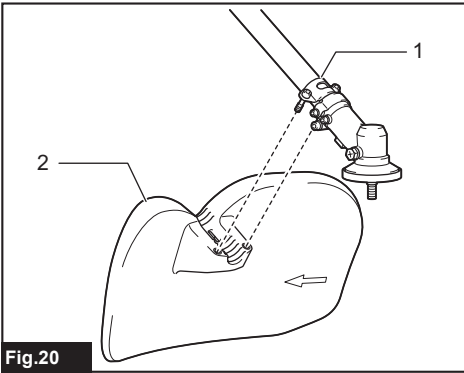


Fig. 20

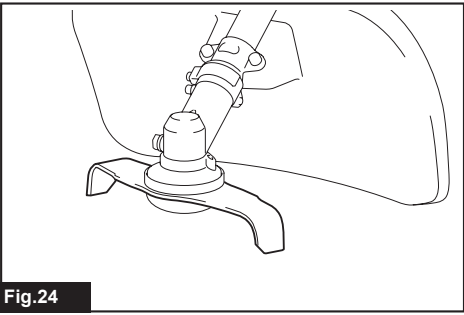


Fig. 24

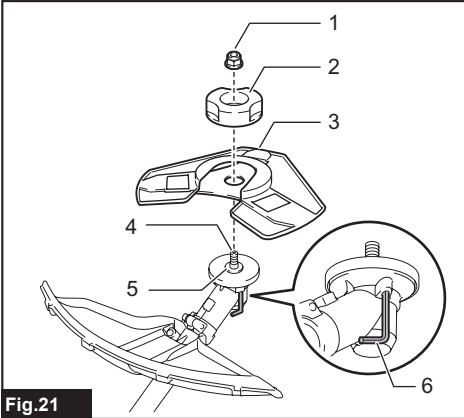


Fig. 21

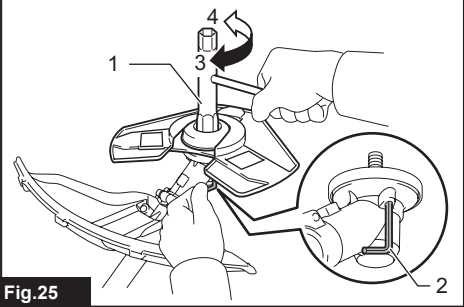


Fig. 25

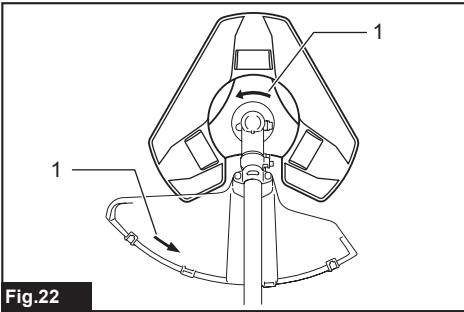


Fig. 22

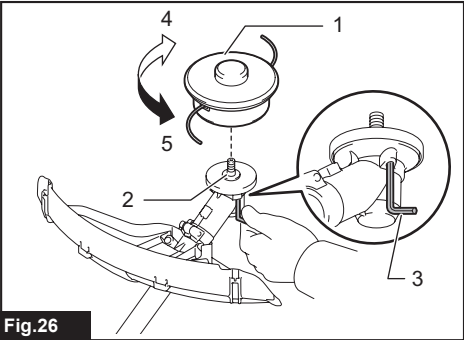


Fig. 26

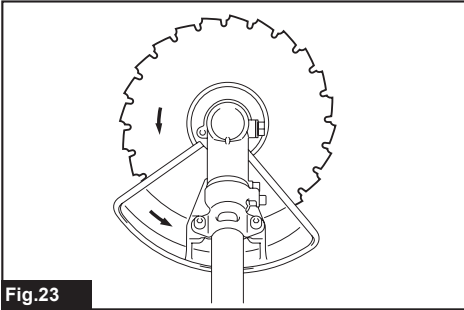


Fig. 23

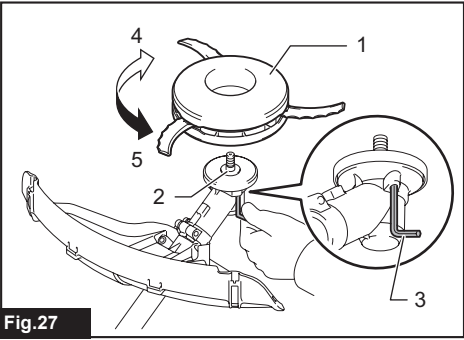


Fig. 27

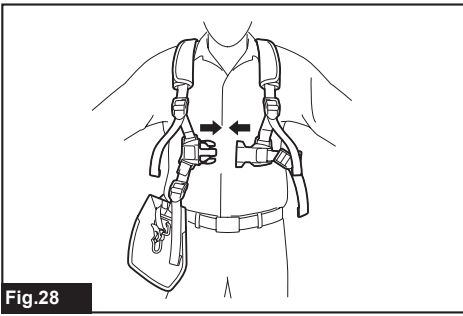


Fig.28

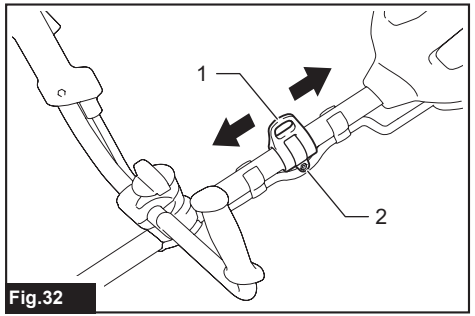


Fig.32

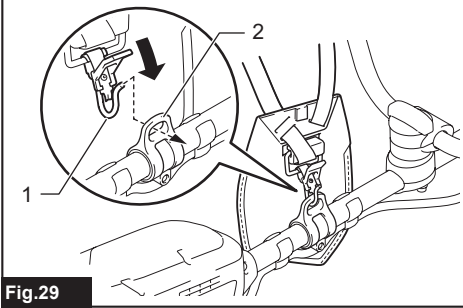


Fig.29

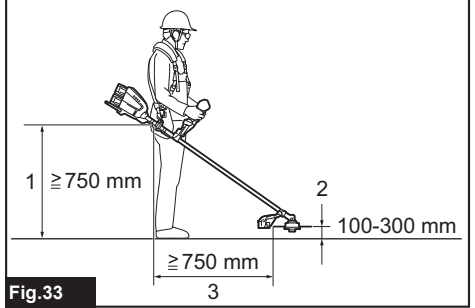


Fig.33

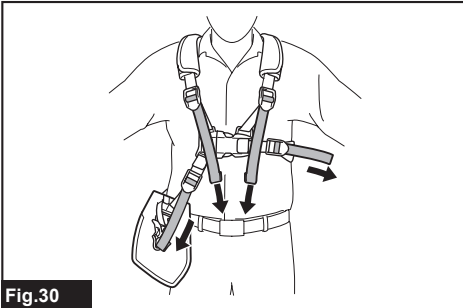


Fig.30



Fig.34

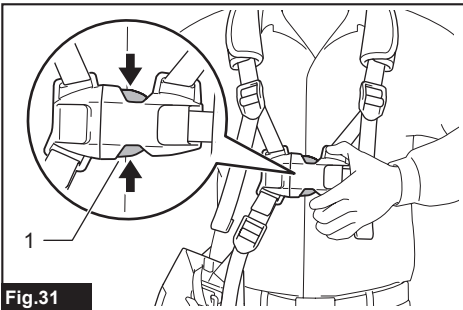


Fig.31

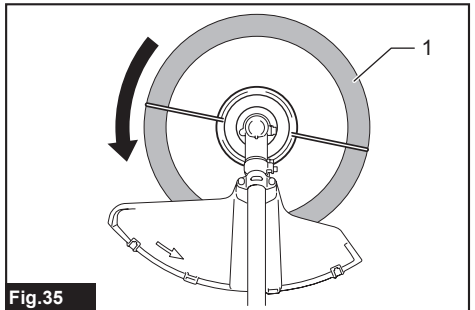
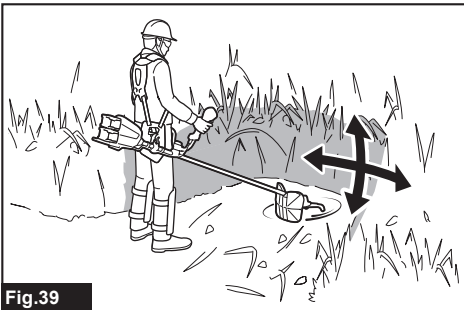
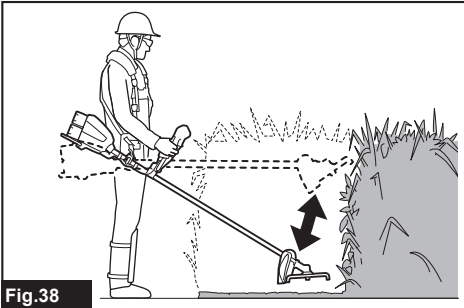
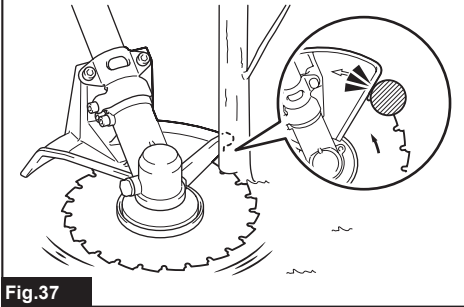
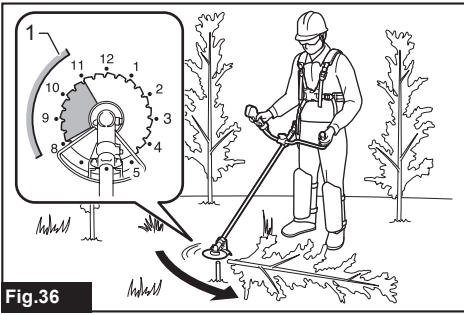
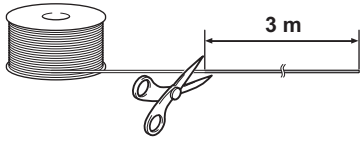


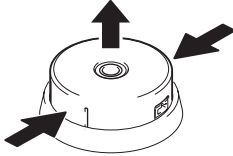
Fig.35



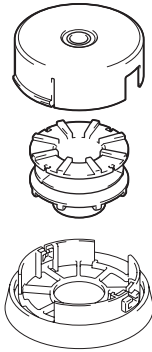
1



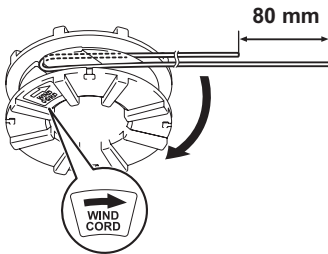
2



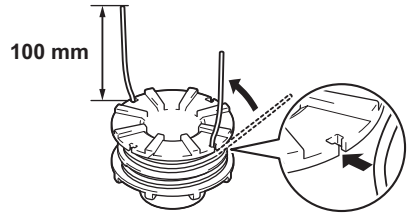
3



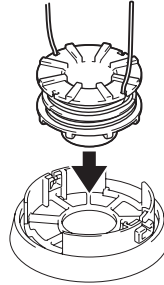
4



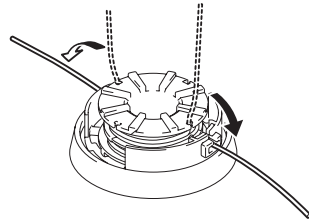
5



6



7



8

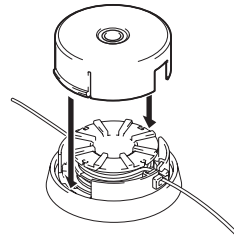
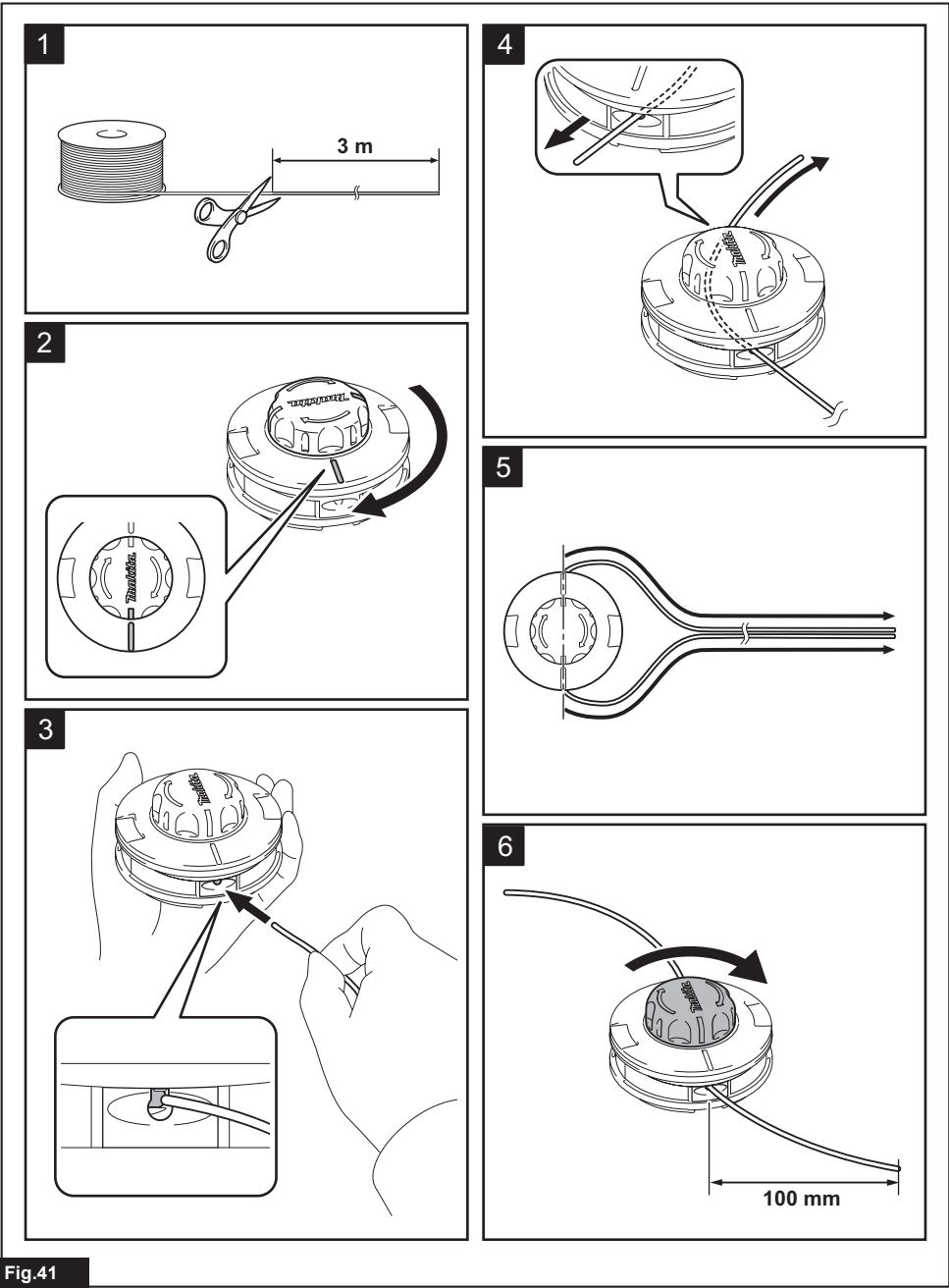


Fig.40





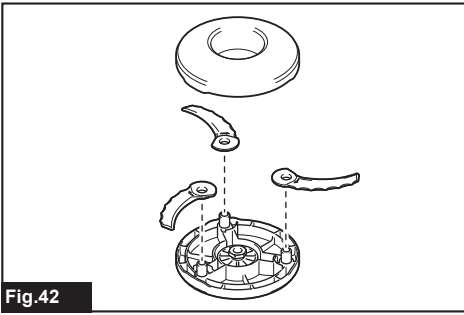


Fig.42

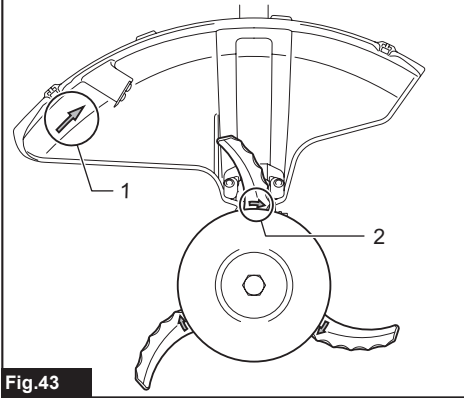


Fig.43

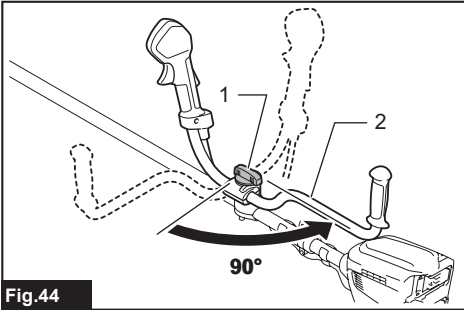


Fig.44

## DANE TECHNICZNE

<b>Model:</b>		<b>UR012G</b>
Typ uchwytu		Uchwyt rowerowy
Prędkość bez obciążenia (na poszczególnych poziomach prędkości obrotowej)	Nóż tnący / Nóż z tworzywa sztucznego	3: 0–6 800 min <sup>-1</sup> 2: 0–5 000 min <sup>-1</sup> 1: 0–3 500 min <sup>-1</sup>
	Żyłkowa głowica tnąca	3: 0–5 000 min <sup>-1</sup> 2: 0–4 200 min <sup>-1</sup> 1: 0–3 500 min <sup>-1</sup>
Całkowita długość (bez narzędzia tnącego)		1 790 mm
Średnica żyłki nylonowej		2,4–3,0 mm
Możliwe do zastosowania narzędzie tnące i średnica cięcia	Nóż 2-zębowy (nr produktu 195624-6)	305 mm
	Nóż 3-zębowy (nr produktu 195300-2)	305 mm
	Nóż 4-zębowy (nr produktu 196895-8)	255 mm
	Nóż 8-zębowy (nr produktu B-14146)	255 mm
	Nóż dłutowy (nr produktu 199872-9)	225 mm
	Nóż rozdrabniający (nr produktu 199874-5)	270 mm
	Żyłkowa głowica tnąca (nr produktu 199884-2)	480 mm
	Nóż z tworzywa sztucznego (nr produktu 199868-0)	305 mm
Napięcie znamionowe		Prąd stały 72 V–80 V maks.
Ciężar netto		8,0–9,3 kg
Stopień ochrony		IPX4

- W związku ze stale prowadzonym przez naszą firmę programem badawczo-rozwojowym niniejsze dane mogą ulec zmianom bez wcześniejszego powiadomienia.
- Dane techniczne mogą różnić się w zależności od kraju.
- Masa może być różna w zależności od osprzętu, w tym akumulatora. W tabeli przedstawiona jest najlżejsza i najcięższa konfiguracja, zgodnie z procedurą EPTA 01/2014.

### Kompatybilne akumulatory i ładowarki

Akumulator	BL4020 / BL4025 / BL4040 / BL4050F* *: Zalecany akumulator
Ładowarka	DC40RA / DC40RB / DC40RC

- Pewne z wymienionych powyżej akumulatorów i ładowarek mogą być niedostępne w regionie zamieszkania użytkownika.

**⚠ OSTRZEŻENIE: Należy używać wyłącznie akumulatorów i ładowarek wymienionych powyżej.**  
Używanie innych akumulatorów i ładowarek może stwarzać ryzyko wystąpienia obrażeń ciała lub pożaru.

### Symbole

Poniżej pokazano symbole, jakie mogą być zastosowane na urządzeniu. Przed rozpoczęciem użytkowania należy zapoznać się z ich znaczeniem.



Zachować szczególną ostrożność.



Przeczytać instrukcję obsługi.



Zachować odległość co najmniej 15 m.



Przeostrożność; odrzut

	Nosić kask, gogle oraz ochronniki słuchu.
	Nosić rękawice ochronne.
	Nosić wytrzymałe obuwie robocze na podszewie antypoślizgowej. Zalecane jest obuwie ze stalowymi noskami.
	Niebezpieczeństwo; uważać na wyrzucane przedmioty.
	Ostrzeżenie: Przed rozpoczęciem konserwacji należy odłączyć akumulator.
	Ostrzeżenie: Gorąca powierzchnia. Ryzyko poparzenia. Nie dotykać metalowej części przed jej wystygnięciem.
	Nosić okulary ochronne i ochronniki słuchu.



Dotyczy tylko państw UE  
Z uwagi na obecność w sprzęcie niebezpiecznych składników, zużyty sprzęt elektryczny, elektroniczny, akumulatory oraz baterie mogą powodować negatywny wpływ na środowisko i zdrowie ludzi. Nie wyrzucaj urządzeń elektrycznych, elektronicznych lub akumulatorów wraz z odpadami z gospodarstwa domowego! Zgodnie z Europejską Dyrektywą w sprawie zużytego sprzętu elektrycznego i elektronicznego oraz dotyczącą akumulatorów i baterii oraz zużytych akumulatorów i baterii, a także dostosowaniem ich do prawa krajowego, zużyte urządzenia elektryczne, elektroniczne, baterie i akumulatory, należy składować osobno i przekazywać do punktu selektywnej zbiórki odpadów komunalnych, działającego zgodnie z przepisami dotyczącymi ochrony środowiska. Informuje o tym symbol przekreślonego kołowego kontenera na odpady umieszczony na sprzęcie.



Gwarantowany poziom mocy akustycznej zgodnie z dyrektywą UE w sprawie hałasu na zewnątrz.



Poziom mocy akustycznej zgodnie z australijskimi przepisami dot. redukcji hałasu dla Nowej Południowej Walii

## Hałas

Narzędzie tnące	Poziom ciśnienia akustycznego ( $L_{pA}$ ) dB(A)		Poziom mocy akustycznej ( $L_{WA}$ ) dB(A)		Obowiązująca norma
	( $L_{pA}$ ) dB(A)	Niepewność (K) dB(A)	( $L_{WA}$ ) dB(A)	Niepewność (K) dB(A)	
Nóż 2-zębowy	82,3	1,7	96,2	0,8	ISO22868 (ISO11806-1)
Nóż 3-zębowy	86,1	0,4	99,4	0,6	ISO22868 (ISO11806-1)
Nóż 4-zębowy	84,3	2,1	97,7	2,1	ISO22868 (ISO11806-1)
Żyłkowa głowica tnąca	79,9	1,8	91,6	1,5	ISO22868 (ISO11806-1)/ EN50636-2-91
Nóż z tworzywa sztucznego	82,7	0,6	92,4	1,1	ISO22868 (ISO11806-1)/ EN50636-2-91

- Nawet jeśli podany powyżej poziom ciśnienia akustycznego wynosi 80 dB (A) lub mniej, poziom ten podczas pracy może przekroczyć 80 dB (A). Nosić ochronniki słuchu.

**WSKAZÓWKA:** Deklarowana wartość emisji hałasu została zmierzona zgodnie ze standardową metodą testową i można ją wykorzystać do porównywania narzędzi.

**WSKAZÓWKA:** Deklarowaną wartość emisji hałasu można także wykorzystać we wstępnej ocenie narażenia.

**⚠ OSTRZEŻENIE:** Nosić ochronniki słuchu.

**⚠ OSTRZEŻENIE:** Poziom hałasu wytwarzanego podczas rzeczywistego użytkowania elektronarzędzia może się różnić od wartości deklarowanej w zależności od sposobu użytkowania narzędzia, a w szczególności od rodzaju obrabianego elementu.

**⚠ OSTRZEŻENIE:** W oparciu o szacowane narażenie w rzeczywistych warunkach użytkowania należy określić środki bezpieczeństwa w celu zapewnienia ochrony operatora (uwzględniając wszystkie elementy cyklu działania, tj. czas, kiedy narzędzie jest wyłączone i kiedy pracuje na biegu jałowym, a także czas, kiedy jest włączone).

# Drgania

Obowiązująca norma : ISO22867(ISO11806-1)

Narzędzie tnące	Lewa ręka		Prawa ręka	
	$a_{h,w}$ (m/s <sup>2</sup> )	Niepewność K (m/s <sup>2</sup> )	$a_{h,w}$ (m/s <sup>2</sup> )	Niepewność K (m/s <sup>2</sup> )
Nóż 2-zębowy	≤ 2,5	1,5	≤ 2,5	1,5
Nóż 3-zębowy	≤ 2,5	1,5	≤ 2,5	1,5
Nóż 4-zębowy	≤ 2,5	1,5	≤ 2,5	1,5
Żyłkowa głowica tnąca	≤ 2,5	1,5	≤ 2,5	1,5
Nóż z tworzywa sztucznego	≤ 2,5	1,5	≤ 2,5	1,5

**WSKAZÓWKA:** Deklarowana wartość poziomu drgań została zmierzona zgodnie ze standardową metodą testową i można ją wykorzystywać do porównywania narzędzi.

**WSKAZÓWKA:** Deklarowaną wartość poziomu drgań można także wykorzystać we wstępnej ocenie narażenia.

**⚠️ OSTRZEŻENIE:** Drgania wytwarzane podczas rzeczywistego użytkowania elektronarzędzia mogą się różnić od wartości deklarowanej w zależności od sposobu użytkowania narzędzia, a w szczególności od rodzaju obrabianego elementu.

**⚠️ OSTRZEŻENIE:** W oparciu o szacowane narażenie w rzeczywistych warunkach użytkowania należy określić środki bezpieczeństwa w celu zapewnienia ochrony operatora (uwzględniając wszystkie elementy cyklu działania, tj. czas, kiedy narzędzie jest wyłączone i kiedy pracuje na biegu jałowym, a także czas, kiedy jest włączone).

## Deklaracja zgodności WE

*Dotyczy tylko krajów europejskich*

Deklaracja zgodności WE jest dołączona jako załącznik A do niniejszej instrukcji obsługi.

## OSTRZEŻENIA DOTYCZĄCE BEZPIECZEŃSTWA

### Ogólne zasady bezpiecznej eksploatacji elektronarzędzi

**⚠️ OSTRZEŻENIE:** Należy zapoznać się z ostrzeżeniami dotyczącymi bezpieczeństwa, instrukcjami, ilustracjami i danymi technicznymi dołączonymi do tego elektronarzędzia. Niezastosowanie się do podanych poniżej instrukcji może prowadzić do porażenia prądem, pożaru i/lub poważnych obrażeń ciała.

## Wszystkie ostrzeżenia i instrukcje należy zachować do wykorzystania w przyszłości.

Pojęcie „elektonarzędzie”, występujące w wymienionych tu ostrzeżeniach, odnosi się do elektronarzędzia zasilanego z sieci elektrycznej (z przewodem zasilającym) lub do elektronarzędzia akumulatorowego (bez przewodu zasilającego).

## Ważne zasady bezpieczeństwa dotyczące narzędzia

**⚠️ OSTRZEŻENIE:** Przeczytać wszystkie ostrzeżenia dotyczące bezpieczeństwa i wszystkie instrukcje. Niezastosowanie się do wspomnianych ostrzeżeń i instrukcji może doprowadzić do porażenia prądem elektrycznym, pożaru i/lub poważnych obrażeń ciała.

## Wszystkie ostrzeżenia i instrukcje należy zachować do wykorzystania w przyszłości.

### Przeznaczenie

1. Narzędzie jest przeznaczone wyłącznie do wykaszania trawy, chwastów, zarośli i poszycia. Nie należy używać go do żadnych innych celów, takich jak krawędziowanie czy przycinanie żywopłotów, ponieważ grozi to obrażeniami.

### Instrukcje ogólne

1. Nigdy nie należy zezwalać na użytkowanie narzędzia osobom niezaznajomionym z niniejszymi instrukcjami, osobom (w tym dzieciom) o ograniczonej sprawności ruchowej, sensorycznej lub umysłowej ani osobom nieposiadającym odpowiedniej wiedzy i doświadczenia. Należy pilnować, aby dzieci nie bawiły się narzędziem.
2. Przed uruchomieniem narzędzia należy przeczytać niniejszą instrukcję obsługi, aby zapoznać się ze sposobem pracy z narzędziem.

3. Nie należy pożyczać narzędzia osobie nieposiadającej odpowiedniego doświadczenia lub wiedzy dotyczącej obsługi kos z napędem własnym i wykaszarek.
4. Pożyczając narzędzie, należy zawsze dołączyć do niego niniejszą instrukcję obsługi.
5. Podczas użytkowania narzędzia należy zachować maksymalną ostrożność i uwagę.
6. Nigdy nie używać narzędzia pod wpływem alkoholu lub narkotyków ani w stanie zmęczenia lub złego samopoczucia.
7. Nie należy podejmować prób modyfikowania narzędzia.
8. Postępować zgodnie z przepisami dotyczącymi obsługi kos z napędem własnym i wykaszarek obowiązującymi w danym kraju.

## Środki ochrony osobistej

### ► Rys.1

1. Nosić kask bezpieczeństwa, okulary ochronne oraz rękawice ochronne w celu ochrony ciała przed odrzucanymi w powietrze odpadkami lub spadającymi przedmiotami.
2. Stosować odpowiednią ochronę słuchu, taką jak naszniki, w celu zabezpieczenia słuchu przed uszkodzeniem.
3. Nosić odpowiednią odzież oraz obuwie, takie jak kombinezon roboczy i wytrzymałe obuwie na antypoślizgowej podeszwie, w celu zapewnienia bezpiecznej obsługi. Nie nosić luźnych ubrań ani biżuterii. Luźne części ubrania, biżuteria i długie włosy mogą zaplątać się w ruchome części.
4. Podczas obsługi noży tnących należy nosić rękawice ochronne. Noże tnące mogą poważnie zranić odsonięte dłonie.

## Bezpieczeństwo w miejscu pracy

1. Narzędzia należy używać wyłącznie przy świetle dziennym i w warunkach dobrej widoczności. Nie używać narzędzia w ciemności lub podczas mgły.
2. Nie używać narzędzia w środowisku wybuchowym, na przykład w obecności łatwopalnych cieczy, gazów lub pyłów. Narzędzie wytwarza iskry, które mogą spowodować zapłon pyłów lub oparów.
3. Podczas obsługi narzędzia nigdy nie stawać na niestabilnej lub śliskiej nawierzchni bądź strumym zboczu. Zimą należy zwrócić szczególną uwagę na lód i śnieg oraz zawsze zadbać o stabilne oparcie dla nóg.
4. Podczas pracy należy zachować odległość co najmniej 15 m od osób postronnych i zwierząt. W przypadku zauważenia zbliżającej się osoby natychmiast wyłączyć narzędzie.
5. Nigdy nie używać narzędzia, gdy w pobliżu znajdują się inne osoby, zwłaszcza dzieci, lub zwierzęta.
6. Przed uruchomieniem narzędzia należy sprawdzić, czy w miejscu pracy nie ma kamieni lub innych twardych przedmiotów. Mogą one zostać wyrzucone lub spowodować niebezpieczny odrzut, prowadząc do poważnych obrażeń ciała i/ lub strat materialnych.

## Zasady bezpieczeństwa dotyczące urządzeń elektrycznych i akumulatora

1. Nie narażać narzędzia na działanie deszczu ani wilgoci. Woda, która dostanie się do wnętrza narzędzia, zwiększa ryzyko porażenia prądem elektrycznym.
2. Nie używać narzędzia, jeśli nie da się go wyłączyć lub wyłączyć przełącznikiem. Narzędzie, którego działaniem nie można sterować za pomocą przełącznika, jest niebezpieczne i wymaga naprawy.
3. Nie dopuszczać do przypadkowego uruchomienia. Przed włożeniem akumulatora oraz podniesieniem lub przeniesieniem narzędzia należy sprawdzić, czy przełącznik znajduje się w pozycji wyłączenia. Przenoszenie narzędzia z palcem na przełączniku lub podłączanie przewodu zasilającego przy włączonym przełączniku grozi wypadkiem.
4. Nie wyrzucać akumulatorów do ognia. Ogniwo może eksplodować. Należy zapoznać się z obowiązującymi lokalnie przepisami, które określają specjalne wytyczne dotyczące utylizacji odpadów.
5. Nie wolno otwierać ani niszczyć akumulatorów. Uwolniony elektrolit jest substancją żrącą, która może spowodować uszkodzenie oczu lub skóry. W przypadku połknięcia może być trujący.
6. Akumulatora nie należy ładować w deszczu ani w wilgotnym otoczeniu.
7. Unikać niebezpiecznych warunków pracy. Nie wolno używać narzędzia w otoczeniu wilgotnym lub mokrym ani narażać go na działanie deszczu. Woda, która dostanie się do wnętrza narzędzia, zwiększa ryzyko porażenia prądem elektrycznym.
8. Nie ładować akumulatora na zewnątrz.
9. Nie dotykać ładowarki, w tym jej wtyczki i styków, mokrymi rękami.
10. Nie wymieniać akumulatora mokrymi rękami.
11. Nie wymieniać akumulatora w deszczu.
12. Nie dopuszczać do zmoczenia styków akumulatora cieczami, np. wodą, ani nie zanurzać akumulatora. Nie pozostawiać akumulatora w deszczu oraz nie ładować, nie używać ani nie przechowywać akumulatora w wilgotnym lub mokrym miejscu. Jeśli styk zamoknie lub do wnętrza akumulatora dostanie się ciecz, może dojść do zwarcia akumulatora, co grozi przegrzaniem, zapłonem lub wybuchem.

13. Po wyjęciu akumulatora z narzędzia lub ładowarki należy koniecznie przymocować do akumulatora jego pokrywę i umieścić akumulator w suchym miejscu.
14. W przypadku zamoczenia akumulatora usunąć znajdującą się w środku wodę i wytrzeć suchą szmatką. Przed użyciem całkowicie wysuszyć akumulator, pozostawiając go w suchym miejscu.
5. Nie sięgać zbyt daleko. Zawsze stać na pewnym podłożu i utrzymywać równowagę. Zwracać uwagę na ukryte przeszkody, takie jak pnie drzew, korzenie i rowy, aby uniknąć potknięcia.
6. Podczas pracy na pochyłym terenie należy zadbać o dobre oparcie dla nóg.
7. Podczas użytkowania urządzenia należy chodzić, a nie biegać.
8. Aby nie dopuścić do utraty równowagi, nigdy nie pracować na drabinie lub na drzewie.
9. W przypadku silnego uderzenia lub upadku narzędzia przed wznowieniem pracy należy sprawdzić jego stan. Sprawdzić elementy sterujące i urządzenia zabezpieczające pod kątem usterek. W przypadku stwierdzenia uszkodzenia lub wątpliwości co do prawidłowej pracy narzędzia należy zwrócić się do autoryzowanego centrum serwisowego w celu przeprowadzenia przeglądu i naprawy.

## Uruchamianie urządzenia

1. Przed przystąpieniem do montażu lub regulacji narzędzia należy wyjąć akumulator.
2. Przed przystąpieniem do obsługi noży tnących należy założyć rękawice ochronne.
3. Przed włożeniem akumulatora należy przeprowadzić kontrolę narzędzia pod kątem uszkodzeń, poluzowanych śrub/nakrętek lub nieprawidłowego montażu. Stępione noże tnące należy naostrzyć. W przypadku wygięcia lub uszkodzenia noża tnącego należy go wymienić. Sprawdzić, czy wszystkie dźwignie sterujące i przełączniki działają płynnie. Oczyszczyć i osuszyć uchwyty.
4. Nigdy nie włączać narzędzia, jeżeli jest ono uszkodzone lub nie jest całkowicie zmontowane. W przeciwnym wypadku może to spowodować poważne obrażenia ciała.
5. Wyregulować szelki nośne oraz rękojeść w celu ich dopasowania do postury operatora.
6. Podczas wkładania akumulatora trzymać głowicę tnącą z dala od ciała i innych obiektów, w tym podłoża. Może ona zacząć się obracać podczas uruchamiania narzędzia, prowadząc do obrażeń ciała lub uszkodzenia narzędzia i/lub mienia.
7. Przed włączeniem narzędzia należy wyjąć z niego wszelkie klucze regulacyjne i zdjąć pokrywę noża. Pozostawienie jakiegokolwiek akcesorium w obrotowej części narzędzia może spowodować obrażenia ciała.
8. Narzędzie tnące musi być wyposażone w osłonę. Nigdy nie należy uruchamiać narzędzia, w którym osłony są uszkodzone lub nie są zamocowane!
9. Należy się upewnić, że w obszarze pracy nie ma żadnych przewodów elektrycznych, rur instalacji wodnej, rur z gazem itp., które mogłyby stanowić zagrożenie w przypadku ich uszkodzenia przez narzędzie.
11. Nie dotykać przekładni podczas pracy ani bezpośrednio po jej zakończeniu. Podczas pracy przekładnia nagrzewa się i może spowodować poparzenie.
11. Podczas pracy należy robić przerwy, aby zapobiec utracie kontroli w wyniku zmęczenia. Zaleca się od 10 do 20 minut przerwy po każdej przepracowanej godzinie.
12. W przypadku pozostawienia narzędzia bez nadzoru, nawet na krótką chwilę, należy zawsze wyjąć akumulator. Pozostawione bez nadzoru narzędzie z włożonym akumulatorem mogłoby zostać użyte przez nieupoważnioną osobę, co może doprowadzić do poważnego wypadku.
13. W przypadku dostania się trawy lub gałęzi pomiędzy głowicę tnącą a osłonę przed przystąpieniem do ich usunięcia zawsze należy wyłączyć narzędzie i wyjąć akumulator. W przeciwnym razie głowica tnąca może niespodziewanie zacząć się obracać i spowodować poważne obrażenia ciała.
14. Nigdy nie dotykać ruchomych niebezpiecznych części przed ich całkowitym zatrzymaniem i wyjęciem akumulatora.
15. W przypadku uderzenia głowicą tnącą kamienia lub innego twardego przedmiotu natychmiast wyłączyć narzędzie. Następnie wyjąć akumulator i dokładnie obejrzeć głowicę tnącą.
16. Podczas pracy należy często sprawdzać, czy nie doszło do pęknięcia lub uszkodzenia głowicy tnącej. Przed przeprowadzeniem kontroli należy wyjąć akumulator i zaczekać aż głowica tnąca całkowicie się zatrzyma. Uszkodzoną głowicę tnącą należy niezwłocznie wymienić, nawet jeśli pęknięcia są tylko powierzchowne.
17. Nigdy nie kosić powyżej wysokości pasa.
18. Po włączeniu narzędzia przed przystąpieniem do koszenia należy zaczekać aż głowica tnąca osiągnie stałą prędkość.
19. Podczas używania noża tnącego należy zataczać narzędziem równe półokręgi ze strony prawej do lewej, tak jak podczas używania kosy.

## Obsługa

1. W przypadku niebezpieczeństwa natychmiast wyłączyć narzędzie.
2. W przypadku zauważenia pracy narzędzia odbiegającej od normy (np. hałas, wibracje) należy wyłączyć narzędzie i wyjąć akumulator. Nie używać narzędzia, dopóki przyczyna nie zostanie rozpoznana, a problem rozwiązany.
3. Po wyłączeniu narzędzia głowica tnąca jeszcze przez chwilę się obraca. Nie należy od razu dotykać głowicy tnącej.
4. Podczas pracy należy używać szelek nośnych. Trzymać narzędzie stabilnie po prawej stronie ciała.



20. **Ponieważ nóż tnący może zetknąć się z ukrytymi przewodami elektrycznymi, narzędzie należy trzymać wyłącznie za izolowane uchwyty.** Zetknięcie noży tnących z przewodem elektrycznym znajdującym się pod napięciem może spowodować, że odsoniżone elementy metalowe również znajdują się pod napięciem, grożąc porażeniem operatorem prądem elektrycznym.
21. **Nie uruchamiać narzędzia, gdy w narzędzie tnące zaplątana jest skoszona trawa.**
22. **Przed uruchomieniem narzędzia upewnić się, że narzędzie tnące nie dotyka podłoża ani innych przeszkód, takich jak drzewo.**
23. **Podczas pracy zawsze należy trzymać narzędzie oburącz. Nigdy nie trzymać włączonego narzędzia jedną ręką.**
24. **Nie używać narzędzia, gdy istnieje ryzyko wyładowań atmosferycznych.**
25. **Podczas używania narzędzia na błotnistym gruncie, mokrym zboczu lub śliskiej nawierzchni należy zwracać szczególną uwagę na utrzymanie stabilności.**
26. **Unikać pracy w niekorzystnych warunkach, które mogą powodować szybsze zmęczenie operatora.**
27. **Nie używać narzędzia przy złej pogodzie ograniczającej widoczność.** Grozi to upadkiem lub nieodpowiednią obsługą narzędzia w wyniku złej widoczności.
28. **Nie zanurzać narzędzia w kałużach.**
29. **Nie pozostawiać narzędzia bez nadzoru na zewnątrz podczas deszczu.**
30. **Gdy z powodu deszczu mokre liście lub zanieczyszczenia przylepią się do końcówki rury ssawnej (otworu wentylacyjnego), należy je usunąć.**
31. **Nie używać narzędzia w śniegu.**
6. **Podczas używania noży tnących należy unikać sytuacji mogących spowodować odrzut oraz w każdej chwili być przygotowanym na przypadkowy odrzut.**
7. **Gdy narzędzie nie jest używane, na nożu należy zamocować pokrywę. Zdjąć pokrywę przed rozpoczęciem pracy.**

## Odrzut (Zablokowanie noża)

1. **Odrzut (zablokowanie noża) to nagła reakcja narzędzia w przypadku zaklinowania lub zaplątania się noża tnącego.** W przypadku jej wystąpienia narzędzie zostaje z dużą siłą wyrzucone do boku lub w kierunku operatora i może spowodować poważne obrażenia ciała.
2. **Odrzut może wystąpić przede wszystkim w przypadku przyłożenia części noża odpowiadającej zakresowi między godziną 12 a 2 na tarczy zegara do twardych przedmiotów, krzewów lub drzewek o średnicy 3 cm lub większej.**

### ► Rys.2

3. **Aby uniknąć odrzutu:**
  1. **Przykładać część noża odpowiadającą zakresowi między godziną 8 a 11 na tarczy zegara.**
  2. **Nigdy nie przykładać części noża odpowiadającej zakresowi między godziną 12 a 2 na tarczy zegara.**
  3. **Nigdy nie przykładać części noża odpowiadającej zakresowi między godziną 11 a 12 oraz 2 a 5 na tarczy zegara, chyba że operator posiada odpowiednie doświadczenie i wykona to na własną odpowiedzialność.**
  4. **Nigdy nie używać noży tnących w pobliżu twardych obiektów, takich jak ogrodzenia, ściany, pnie drzew lub kamienie.**
  5. **Nigdy nie używać noży tnących w położeniu pionowym do prac takich jak krawędziowanie lub przycinanie żywoplotów.**

### ► Rys.3

## Drgania

1. **U osób ze słabym krążeniem nadmierne drgania mogą spowodować urazy naczyń krwionośnych albo układu nerwowego.** Drgania mogą spowodować wystąpienie następujących objawów w palcach, dłońiach lub nadgarstkach: „zasypianie” (dřetwienie), mrowienie, ból, wrazenie klucia, zmiany w zabarwieniu skóry lub zmiany na skórze. W przypadku wystąpienia któregośkolwiek z powyższych objawów należy zgłosić się do lekarza!
2. **W celu zmniejszenia ryzyka wystąpienia „choroby białych palców” należy zapobiegać wyziębieniu dłoni oraz dbać o prawidłowy stan narzędzia i akcesoriów.**

## Transport

1. **Przed przystąpieniem do transportowania narzędzia należy je wyłączyć i wyjąć akumulator. Zamocować pokrywę na nożu tnącym.**
2. **Narzędzie należy przenosić w pozycji poziomej, trzymając za drążek.**

## Narzędzia tnące

1. **Nie używać narzędzi tnących, które nie są rekomendowane przez firmę Makita.**
2. **Używać głowicy tnącej odpowiedniej do wykonywanej pracy.**
  - Do podkaszania trawnika należy używać żyłkowych głowic tnących (głowic do wykaszarek żyłkowych) lub noży z tworzywa sztucznego.
  - Noże tnące są odpowiednie do koszenia chwastów, wysokiej trawy, krzewów, krzaków, poszycia, zarośli itp.
  - Nigdy nie należy używać innych ostrzy, w tym metalowych wieloelementowych łańcuchów obrotowych ani noży młocących. Może to doprowadzić do poważnych obrażeń ciała.
3. **Używać wyłącznie narzędzi tnących z oznaczeniem prędkości równym oznaczeniu prędkości na narzędziu lub wyższym.**
4. **Gdy narzędzie tnące się obraca, należy zawsze trzymać dłoń, twarz oraz ubrania z dala od niego.** Niezastosowanie się do tej zasady może spowodować obrażenia ciała.
5. **Zawsze stosować osłonę głowicy tnącej odpowiednio dopasowaną do używanej głowicy tnącej.**



3. Podczas przewożenia narzędzia pojazdem należy je odpowiednio zabezpieczyć, aby nie dopuścić do jego przewrócenia się. W przeciwnym wypadku może dojść do uszkodzenia narzędzia oraz innych przewożonych bagaży.

## Konserwacja

1. Serwisowanie narzędzia powinno odbywać się w naszych autoryzowanych centrach serwisowych z zastosowaniem wyłącznie oryginalnych części zamiennych. Nieprawidłowa naprawa i konserwacja mogą przyczynić się do skrócenia żywotności narzędzia oraz zwiększenia ryzyka wypadków.
2. Przed przystąpieniem do prac konserwacyjnych, naprawy lub czyszczenia narzędzia należy zawsze je wyłączyć i wyjąć akumulator.
3. Podczas obsługi noża tnącego należy zawsze nosić rękawice ochronne.
4. Zawsze czyścić narzędzie z pyłu i zanieczyszczeń. Nigdy nie stosować w tym celu benzyny, rozpuszczalników, alkoholu ani podobnych środków. Może to spowodować odbarwienie, odkształcenie lub pęknięcie elementów z tworzywa sztucznego.
5. Po każdym użyciu dokręcić wszystkie śruby i nakrętki.
6. Nie wykonywać prac konserwacyjnych ani naprawczych, które nie zostały opisane w instrukcji obsługi. W celu wykonania tego typu prac należy zwrócić się do autoryzowanego centrum serwisowego.
7. Stosować wyłącznie oryginalne akcesoria i części zamienne. Stosowanie części lub akcesoriów innych producentów może prowadzić do uszkodzenia narzędzia, zniszczenia mienia i/lub powstania poważnych obrażeń.
8. Narzędzie należy w regularnych odstępach czasu przekazywać do jednego z naszych autoryzowanych centrów serwisowych w celu jego kontroli i konserwacji.
9. Narzędzie należy zawsze utrzymywać w dobrym stanie technicznym. Nieodpowiednia konserwacja może spowodować pogorszenie jakości pracy narzędzia i skrócenie jego żywotności.
10. Nie myć narzędzia wodą pod wysokim ciśnieniem.
11. Podczas mycia narzędzia należy uważać, aby woda nie dostała się do mechanizmu elektrycznego, w tym akumulatora, silnika i styków.
12. Narzędzie powinno być przechowywane w miejscu nienarażonym na bezpośrednie nastosiecznienie, deszcz, nadmierny wzrost temperatury lub zawiłgocenie.
13. Kontrole techniczne i czynności konserwacyjne wykonywać w miejscu nienarażonym na deszcz.
14. Po użyciu narzędzia usunąć przyklepione zanieczyszczenia i całkowicie osuszyć narzędzie przed jego odłożeniem w miejsce przechowywania. W niektórych porach roku i regionach istnieje ryzyko wadliwego działania narzędzia w wyniku jego zamrażnięcia.

## Przechowywanie

1. Przed odłożeniem narzędzia w miejsce przechowywania należy je całkowicie oczyścić i zakonserwować. Wyjąć akumulator. Zamocować pokrywę na nożu tnącym.
2. Narzędzie należy przechowywać w suchym pomieszczeniu, w miejscu wysoko położonym lub zamkniętym na klucz, poza zasięgiem dzieci.
3. Nie opierać narzędzia o inny obiekt, np. o ścianę. Narzędzie może nagle się przewrócić i spowodować obrażenia ciała.

## Pierwsza pomoc

1. Zawsze należy mieć w pobliżu apteczkę pierwszej pomocy. Wszelkie braki w apteczce należy niezwłocznie uzupełniać.
2. Wzywając pomoc, należy podać następujące informacje:
  - Miejsce wypadku
  - Opis zdarzenia
  - Liczbę poszkodowanych osób
  - Charakter obrażeń
  - Własne imię i nazwisko

## ZACHOWAĆ NINIEJSZĄ INSTRUKCJĘ.

**⚠ OSTRZEŻENIE:** NIE WOLNO pozwolić, aby wygoda lub rutyna (nabyta w wyniku wielokrotnego używania urządzenia) zastąpiły ściśle przestrzeganie zasad bezpieczeństwa obsługi. NIEWLAŚCIWE UŻYTKOWANIE narzędzia lub niestosowanie się do zasad bezpieczeństwa podanych w niniejszej instrukcji obsługi może prowadzić do poważnych obrażeń ciała.

## Ważne zasady bezpieczeństwa dotyczące akumulatora

1. Przed użyciem akumulatora zapoznać się ze wszystkimi instrukcjami i znakami ostrzegawczymi na (1) ładowarce, (2) akumulatorze i (3) produkcie, w którym będzie używany akumulator.
2. Nie rozmontowywać ani modyfikować akumulatora. Może to spowodować pożar, przegrzanie lub wybuch.
3. Jeśli czas działania uległ znacznemu skróceniu, należy natychmiast przerwać pracę. Może bowiem dojść do przegrzania, ewentualnych poparzeń, a nawet eksplozji.
4. W przypadku przedostania się elektrolitu do oczu, przemyć je czystą wodą i niezwłocznie uzyskać pomoc lekarską. Może on bowiem spowodować utratę wzroku.
5. Nie doprowadzać do zwarcia akumulatora:
  - (1) Nie dotykać styków materiałami przewodzącymi prąd.
  - (2) Unikać przechowywania akumulatora w pojemniku z metalowymi przedmiotami, takimi jak gwoździe, monety itp.
  - (3) Chronić akumulator przed deszczem lub wodą. Zwarcie prowadzi do przepływu prądu elektrycznego o dużym natężeniu i przegrzania akumulatora, co w konsekwencji może grozić poparzeniami a nawet awarią urządzenia.

6. Narzędzia i akumulatora nie wolno przechowywać ani używać w miejscach, w których temperatura osiąga bądź przekracza 50°C (122°F).
7. Akumulatorów nie wolno spalać, również tych poważnie uszkodzonych lub całkowicie zużytych. Akumulator może eksplodować w ogniu.
8. Nie należy przecinać ani zgniatać akumulatora, wbijać w niego gwoździ, rzucać nim, upuszczać, ani uderzać akumulatorem o twarde objekty. Takie działanie może spowodować pożar, przegrzanie lub wybuch.
9. Nie wolno używać uszkodzonego akumulatora.
10. Stanowiące wyposażenie akumulatory litowo-jonowe podlegają przepisom dotyczącym produktów niebezpiecznych.  
Na potrzeby transportu komercyjnego, np. świadczonych przez firmy trzecie czy spedycyjne, należy przestrzegać specjalnych wymagań w zakresie pakowania i oznaczania etykietami. Przygotowanie produktu do wysyłki wymaga skonsultowania się ze specjalistą ds. materiałów niebezpiecznych. Należy także przestrzegać przepisów krajowych, które mogą być bardziej szczegółowe. Zakleić taśmą lub zaślepić otwarte styki akumulatora oraz zabezpieczyć go, aby nie mógł się przesuwać w opakowaniu.
11. Jeśli zajdzie konieczność utylizacji akumulatora, należy wyjąć go z narzędzia i przekazać w bezpieczne miejsce. Postępować zgodnie z przepisami lokalnymi dotyczącymi utylizacji akumulatorów.
12. Używać akumulatorów tylko z produktami określonymi przez firmę Makita. Zastosowanie akumulatorów w niezgodnych produktach może spowodować pożar, przegrzanie, wybuch lub wyciek elektrolitu.
13. Jeśli narzędzie nie będzie używane przez dłuższy czas, należy wyjąć z niego akumulator.
14. Przed użyciem akumulatora i po jego użyciu akumulator może pozostawać nagrany, co może spowodować poparzenia lub poparzenia w niskiej temperaturze. Z gorącym akumulatorem należy obchodzić się ostrożnie.
15. Nie należy dotykać styku narzędzia bezpośrednio po jego użyciu, ponieważ może on być na tyle gorący, że spowoduje oparzenia.
16. Nie należy dopuszczać, aby wióry, kurz lub błoto gromadziły się na stykach, w otworach i rowkach akumulatora. Może to spowodować obniżenie wydajności lub uszkodzenie narzędzia lub akumulatora.
17. Jeśli narzędzie nie jest przeznaczone do użytku w pobliżu linii wysokiego napięcia, nie należy korzystać z akumulatora w ich sąsiedztwie. Może to spowodować nieprawidłowości w działaniu lub uszkodzenie narzędzia lub akumulatora.
18. Przechowywać akumulator w miejscu niedostępnym dla dzieci.

## ZACHOWAĆ NINIEJSZE INSTRUKCJE.

**⚠ PRZESTROGA:** Używać wyłącznie oryginalnych akumulatorów firmy Makita. Używanie nieoryginalnych akumulatorów firm innych niż Makita lub akumulatorów, które zostały zmodyfikowane, może spowodować wybuch akumulatora i pożar, obrażenia ciała oraz zniszczenie mienia. Stanowi to również naruszenie warunków gwarancji firmy Makita dotyczących narzędzia i ładowarki.

## Wskazówki dotyczące zachowania maksymalnej trwałości akumulatora

1. Akumulator należy naładować zanim zostanie do końca rozładowany. Po zauważeniu spadku mocy narzędzia należy przerwać pracę i naładować akumulator.
2. Nie wolno ładować powtórnie w pełni naładowanego akumulatora. Przeladowanie akumulatora skracają jego trwałość.
3. Akumulator należy ładować w temperaturze pokojowej w przedziale 10–40°C (50–104°F). W przypadku gorącego akumulatora przed przystąpieniem do ładowania należy poczekać, aż ostygnie.
4. Jeśli akumulator nie jest używany, należy go wyjąć z narzędzia lub ładowarki.
5. Akumulatory niklowo-wodorkowe należy naładować po okresie długiego nieużytkowania (dłuższego niż sześć miesięcy).

## OPIS CZĘŚCI

### ► Rys.4

1	Wskaźnik prędkości	2	Wskaźnik ADT (ADT = automatyczna regulacja momentu obrotowego)	3	Kontrolka ostrzegawcza	4	Główny przycisk zasilania
5	Przycisk obrotów wstecznych	6	Akumulator	7	Wieszak	8	Dźwignia blokady włączenia
9	Spust przełącznika	10	Pokrętło	11	Uchwyt	12	Osłona (dla noża tnącego / żyłkowej głowicy tnącej / noża z tworzywa sztucznego)
13	Osłona (dla noża dłutowego)	14	Osłona (dla noża rozdrabniającego)	15	Przedłużenie osłony (do użytku z żyłkową głowicą tnącą / nożem z tworzywa sztucznego)	16	Szelki nośne

**WSKAZÓWKA:** Osłona dostarczona jako wyposażenie standardowe może być różna w zależności od kraju.

## OPIS DZIAŁANIA

**⚠️ OSTRZEŻENIE:** Przed przystąpieniem do regulacji lub przeglądu narzędzia upewnić się, że jest ono wyłączone, a akumulator został wyjęty. Jeśli narzędzie nie zostanie wyłączone oraz nie zostanie wyjęty akumulator, może to spowodować poważne obrażenia ciała w wyniku przypadkowego uruchomienia.

## Wkładanie i wyjmowanie akumulatora

**⚠️ PRZESTROGA:** Przed włożeniem lub wyjęciem akumulatora należy zawsze wyłączyć narzędzie.

**⚠️ PRZESTROGA:** Podczas wkładania lub wyjmowania akumulatora należy mocno trzymać narzędzie i akumulator. W przeciwnym razie mogą się one wyslizgnąć z rąk, powodując uszkodzenie narzędzia lub akumulatora i obrażenia ciała.

► **Rys.5:** 1. Czerwony wskaźnik 2. Przycisk 3. Akumulator

Aby wyjąć akumulator, przesunąć przycisk znajdujący się w przedniej jego części i wysunąć akumulator.

Aby włożyć akumulator, wyrównać występ na akumulatorze z rowkiem w obudowie i wsunąć go na swoje miejsce. Akumulator należy wsunąć do oporu, aż się zatrzaśnie na miejscu, co jest sygnalizowane delikatnym kliknięciem. Jeśli jest widoczny czerwony wskaźnik pokazany na rysunku, akumulator nie został całkowicie zablokowany.

**⚠️ PRZESTROGA:** Akumulator należy włożyć do końca, tak aby czerwony wskaźnik nie był widoczny. W przeciwnym razie może przypadkowo wypaść z narzędzia, powodując obrażenia operatora lub osób postronnych.

**⚠️ PRZESTROGA:** Nie wkładać akumulatora na siłę. Jeśli akumulator nie daje się swobodnie wsunąć, oznacza to, że został włożony nieprawidłowo.

## Układ zabezpieczenia narzędzia/akumulatora

Narzędzie jest wyposażone w układ zabezpieczenia narzędzia/akumulatora. Układ automatycznie odcina zasilanie silnika w celu wydłużenia trwałości narzędzia i akumulatora. Narzędzie zostanie automatycznie zatrzymane podczas pracy w następujących sytuacjach związanych z narzędziem lub akumulatorem:

Kontrolka ostrzegawcza			Stan
Kolor	● Wl.	● Miga	
Zielona	●	●	Przeciążenie
Czerwona	● (narzędzie) / ● (akumulator)	●	Przegrzanie
Czerwona	●	●	Nadmierne rozładowanie

## Zabezpieczenie przed przecięciem

W przypadku jednej z następujących sytuacji narzędzie zostanie automatycznie zatrzymane, a kontrolka ostrzegawcza zacznie migać na zielono:

- Narzędzie uległo przecięciu w wyniku zaplątania się w nie trawy lub innych odpadków.
- Doszło do zablokowania lub odrzucenia noża tnącego.
- Włączono główny przycisk zasilania, podczas gdy pociągany był spust przełącznika.

W tej sytuacji w celu wznowienia pracy należy zwolnić spust i ponownie go pociągnąć.

**⚠️ PRZESTROGA:** Przed przystąpieniem do usuwania zaplątanej trawy lub odblokowywania noża tnącego należy upewnić się, że narzędzie zostało wyłączone.

## Zabezpieczenie przed przegrzaniem narzędzia lub akumulatora

W przypadku przegrzania narzędzia lub akumulatora narzędzie wyłączy się automatycznie. Gdy narzędzie jest przegrzane, kontrolka ostrzegawcza świeci na czerwono. Gdy akumulator jest przegrzany, kontrolka ostrzegawcza miga na czerwono. Przed ponownym włączeniem należy poczekać, aż narzędzie i/lub akumulator ostygną.

## Zabezpieczenie przed nadmiernym rozładowaniem

W przypadku niskiego stanu naładowania akumulatora narzędzie zostanie automatycznie zatrzymane, a kontrolka ostrzegawcza zacznie migać na czerwono.

Jeśli narzędzie nie działa pomimo użycia przełączników, z narzędzia należy wyjąć akumulator i naładować go.

## Wskazanie stanu naładowania akumulatora

Nacisnąć przycisk kontrolny na akumulatorze w celu wyświetlenia stanu naładowania akumulatora. Lampki wskaźnika zaświecą się przez kilka sekund.

► **Rys.6:** 1. Lampki wskaźnika 2. Przycisk kontrolny

Lampki wskaźnika			Pozostała energia akumulatora
Świeci się	Wyłączony	Miga	
■ ■ ■ ■	□ □ □ □	□ □ □ □	75–100%
■ ■ ■ □	□ □ □ □	□ □ □ □	50–75%
■ ■ □ □	□ □ □ □	□ □ □ □	25–50%
■ □ □ □	□ □ □ □	□ □ □ □	0–25%
■ □ □ □	□ □ □ □	□ □ □ □	Naładować akumulator.
■ □ □ □	□ □ □ □	□ □ □ □	Akumulator może nie działać poprawnie.

**WSKAZÓWKA:** Zależnie od warunków użytkowania i temperatury otoczenia, wskazywany poziom może nieznacznie się różnić od rzeczywistego stanu naładowania akumulatora.

**WSKAZÓWKA:** Pierwsza (skrajnie po lewej stronie) lampka wskaźnika miga, gdy układ zabezpieczenia akumulatora jest aktywny.

## Główny przełącznik zasilania

Aby włączyć narzędzie, należy nacisnąć główny przycisk zasilania.

Aby wyłączyć narzędzie, należy nacisnąć główny przycisk zasilania i przytrzymać go do momentu aż wskaźnik prędkości zgaśnie.

► **Rys.7:** 1. Wskaźnik prędkości 2. Główny przycisk zasilania

**WSKAZÓWKA:** W przypadku pozostawienia narzędzia w stanie bezczynności przez pewien okres czasu narzędzie zostanie automatycznie wyłączone.

## Działanie przełącznika

**⚠ OSTRZEŻENIE:** Ze względów bezpieczeństwa narzędzie jest wyposażone w dźwignię blokady włączenia, która zapobiega przypadkowemu uruchomieniu narzędzia. **NIE WOLNO** używać narzędzia, jeśli można je uruchomić tylko za pomocą spustu przełącznika bez uprzedniego wciśnięcia dźwigni blokady włączenia. **PRZED** dalszym użytkowaniem narzędzia należy przekazać je do naszego autoryzowanego punktu serwisowego w celu naprawy.

**⚠ OSTRZEŻENIE:** **NIE WOLNO** zaklejać dźwigni blokady taśmą ani w inny sposób blokować jej działania.

**⚠ PRZESTROGA:** Przed włożeniem akumulatora do narzędzia należy zawsze sprawdzić, czy spust przełącznika działa prawidłowo i czy powraca do położenia wyłączenia po zwolnieniu. Korzystanie z narzędzia z nieprawidłowo działającym przełącznikiem może doprowadzić do utraty kontroli nad narzędziem oraz poważnych obrażeń ciała.

**⚠ PRZESTROGA:** Nigdy nie należy kłaść palca na głównym przycisku zasilania ani na spuście przełącznika podczas przenoszenia narzędzia. Narzędzie może zostać przypadkowo uruchomione i spowodować obrażenia ciała.

**UWAGA:** Nie ciągnąć na siłę spustu przełącznika bez wcześniejszego wciśnięcia dźwigni blokady. Można w ten sposób połamać przełącznik.

Aby nie dopuścić do przypadkowego pociągnięcia spustu przełącznika, narzędzie jest wyposażone w dźwignię blokady włączenia. Aby uruchomić narzędzie, należy zwolnić dźwignię blokady włączenia i pociągnąć spust przełącznika. Prędkość narzędzia zwiększa się wraz ze zwiększaniem nacisku na spust przełącznika. W celu zatrzymania urządzenia wystarczy zwolnić spust przełącznika.

► **Rys.8:** 1. Dźwignia blokady włączenia 2. Spust przełącznika

## Regulacja prędkości

Istnieje możliwość regulacji prędkości poprzez naciśnięcie głównego przycisku zasilania. Każde naciśnięcie głównego przycisku zasilania powoduje zmianę poziomu prędkości. Narzędzie automatycznie dostosowuje prędkość obrotową do zamontowanej głowicy tnącej.

► **Rys.9:** 1. Wskaźnik prędkości 2. Główny przycisk zasilania

Wskaźnik prędkości	Tryb	Prędkość obrotowa	
		Nóż tnący / Nóż z tworzywa sztucznego	Żyłkowa głowica tnąca
3	Wysoka	0–6 800 min <sup>-1</sup>	0–5 000 min <sup>-1</sup>
2	Średnia	0–5 000 min <sup>-1</sup>	0–4 200 min <sup>-1</sup>
1			
3	Niska	0–3 500 min <sup>-1</sup>	0–3 500 min <sup>-1</sup>
2			
1			

## Automatyczna regulacja momentu obrotowego

Po włączeniu funkcji automatycznej regulacji momentu obrotowego (ADT) narzędzie będzie pracowało z prędkością obrotową i momentem obrotowym, które są optymalne dla stanu koszonej trawy. Narzędzie automatycznie rozpozna zamontowaną głowicę tnącą i dobierze odpowiednią prędkość obrotową.

Aby włączyć funkcję ADT, nacisnąć przycisk obrotów wstecznych i przytrzymać do momentu aż zaświeci się wskaźnik funkcji ADT.

Aby wyłączyć funkcję ADT, nacisnąć przycisk obrotów wstecznych i przytrzymać do momentu aż wskaźnik funkcji ADT zgaśnie.

► **Rys.10:** 1. Wskaźnik funkcji ADT 2. Przycisk obrotów wstecznych

Wskaźnik	Tryb	Narzędzie tnące	Prędkość obrotowa
	ADT	Nóż tnący Nóż z tworzywa sztucznego	3 500–6 800 min <sup>-1</sup>
		Żyłkowa głowica tnąca	3 500–5 000 min <sup>-1</sup>

## Przycisk obrotów wstecznych do usuwania zanieczyszczeń

**⚠ OSTRZEŻENIE:** Przed usunięciem zaplątanych chwastów lub pozostałości, których nie można usunąć za pomocą obrotów wstecznych, należy wyłączyć narzędzie i wyjąć akumulator. Jeśli narzędzie nie zostanie wyłączone oraz nie zostanie wyjęty akumulator, może to spowodować poważne obrażenia ciała w wyniku przypadkowego uruchomienia.

Narzędzie jest wyposażone w przycisk obrotów wstecznych umożliwiającą zmianę kierunku obrotów. Przycisk ten służy wyłącznie do usuwania chwastów i innych pozostałości zaplątanych w narzędziu.

Aby zmienić kierunek obrotów, należy nacisnąć przycisk obrotów wstecznych i pociągnąć spust przełącznika, gdy narzędzie tnące jest zatrzymane, jednocześnie naciskając dźwignię blokady. Wskaźniki prędkości oraz wskaźnik funkcji ADT zaczną migać, a w momencie pociągnięcia spustu przełącznika narzędzie tnące zacznie się obracać w przeciwnym kierunku.

Aby powrócić do normalnego kierunku obrotów, należy zwolnić spust i poczekać aż narzędzie tnące zatrzyma się.

► **Rys.11:** 1. Wskaźnik prędkości 2. Wskaźnik funkcji ADT 3. Przycisk obrotów wstecznych

**WSKAZÓWKA:** W trybie obrotów wstecznych narzędzie będzie działało tylko przez chwilę, a następnie automatycznie się zatrzyma.

**WSKAZÓWKA:** Po zatrzymaniu się narzędzia i ponownym jego włączeniu jest przywracany normalny kierunek obrotów.

**WSKAZÓWKA:** Naciśnięcie przycisku obrotów wstecznych w momencie gdy narzędzie tnące wciąż się obraca spowoduje zatrzymanie się narzędzia i ustawienie go w tryb gotowości do pracy w kierunku wstecznych.

## Hamulec elektryczny

Narzędzie jest wyposażone w hamulec elektryczny. Jeśli narzędzie często nie zatrzymuje się od razu po zwolnieniu spustu przełącznika, należy zlecić naprawę narzędzia serwisowi firmy Makita.

## Funkcja regulacji elektronicznej

### Kontrola stałej prędkości

Funkcja regulacji prędkości zapewnia stałą prędkość obrotową niezależnie od warunków obciążenia.

### Funkcja łagodnego rozruchu

Łagodny rozruch zapewnia tłumienie wstrząsu występującego podczas uruchamiania.

## MONTAŻ

**⚠ OSTRZEŻENIE:** Przed przystąpieniem do jakichkolwiek prac przy narzędziu upewnić się, że jest ono wyłączone, a akumulator został wyjęty. Jeśli narzędzie nie zostanie wyłączone oraz nie zostanie wyjęty akumulator, może to spowodować poważne obrażenia ciała w wyniku przypadkowego uruchomienia.

**⚠ OSTRZEŻENIE:** Nigdy nie włączać narzędzia, jeśli nie jest ono całkowicie zmontowane. Obsługa częściowo zmontowanego narzędzia może prowadzić do poważnych obrażeń ciała w wyniku nieoczekiwanego uruchomienia.

## Zamontowanie uchwytu

1. Nasunąć rękojeść na drążek uchwytu. Wyosiować otwór śruby w rękojeści z otworem w drążku. Dokręcić mocno śrubę.

► **Rys.12:** 1. Rękojeść 2. Wkręt 3. Drążek

**UWAGA:** Należy zwrócić uwagę na kierunek nakładania rękojeści. W przypadku nieprawidłowego kierunku nakładania rękojeści otwory na śruby nie nałożą się na siebie.

2. Umieścić sprężynę na podstawie.

► **Rys.13:** 1. Pokrętło 2. Obejma uchwytu 3. Uchwyt 4. Oprawa uchwytu 5. Sprężyna 6. Podstawa

3. Umieścić uchwyt między obejmą uchwytu a oprawą uchwytu.

4. Wstępnie zamocować uchwyt, dokręcając pokrętło, i wyregulować położenie uchwytu.

5. Całkowicie dokręcić pokrętło.

## Miejsce na klucz imbusowy

**⚠ PRZESTROGA:** Uważać, aby nie zostawić klucza imbusowego w przekładni. Może to spowodować obrażenia ciała i uszkodzenie narzędzia.


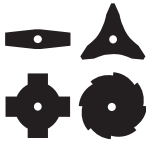






Kiedy klucz imbusowy nie jest używany, należy go przechowywać w pokazany sposób, aby go nie zgubić.

► **Rys.14:** 1. Klucz imbusowy

► **Rys.15:** 1. Klucz imbusowy 2. Obejma uchwytu

## Prawidłowy dobór narzędzia tnącego i osłony

**⚠ PRZESTROGA:** Zawsze stosować odpowiednio dobrane narzędzia tnące i osłony. Nieodpowiedni dobór może nie zapewnić ochrony przed narzędziem tnącym oraz wyrzucanymi odpadami i kamieniami. Może również negatywnie wpływać na równowagę narzędzia i prowadzić do obrażeń.

Narzędzie tnące	Oslona
Nóż tnący (nóż 2-zębowy, 3-zębowy, 4-zębowy i 8-zębowy)	
	
Żyłkowa głowica tnąca	
Nóż z tworzywa sztucznego	
	
Nóż dłutowy	
	
Nóż rozdrabniający	
	

## Montaż osłony

**⚠ OSTRZEŻENIE:** Nigdy nie używać narzędzia bez osłony lub z nieprawidłowo zamontowaną osłoną. Niezastosowanie się do tej zasady może spowodować poważne obrażenia ciała.

**WSKAZÓWKA:** Typ osłony dostarczonej jako wyposażenie standardowe może być różny się w zależności od kraju.

## Oslona noża tnącego

Przymocować osłonę do obejmę za pomocą śrub.

► **Rys.16:** 1. Obejma 2. Oslona

## Oslona żyłkowej głowicy tnącej / noża z tworzywa sztucznego

**⚠ PRZESTROGA:** Zachować ostrożność, aby nie zranić się o nóż docinający żyłkę nylonową.

Przymocować osłonę do obejmę za pomocą śrub. Następnie zamocować przedłużenie osłony. Wsunąć przedłużenie osłony do osłony i zamknąć zatrzaski. Upewnić się, że zaczepy przedłużenia osłony pasują do szczelin osłony.

► **Rys.17:** 1. Oslona 2. Zatrzask 3. Przedłużenie osłony 4. Nóż 5. Szczelina 6. Zaczep

Aby wymontować przedłużenie osłony, odpiąć zatrzaski, operując kluczem imbusowym w sposób pokazany na rysunku.

► **Rys.18:** 1. Klucz imbusowy 2. Zatrzask

## Dla noża dłutowego

### Osprzęt dodatkowy

Wyrównać występ na przekładni z rowkiem na osłonie i przymocować osłonę do obejmę za pomocą śrub.

► **Rys.19:** 1. Obejma 2. Oslona 3. Występ 4. Rowek

## Oslona noża rozdrabniającego

### Osprzęt dodatkowy

Przymocować osłonę do obejmę za pomocą śrub.

► **Rys.20:** 1. Obejma 2. Oslona

## Montaż narzędzia tnącego

**⚠ PRZESTROGA:** Do demontażu i montażu narzędzia tnącego zawsze używać dostarczonych kluczy.

**⚠ PRZESTROGA:** Po zamontowaniu narzędzia tnącego pamiętać o wyjęciu z przekładni klucza imbusowego.

**WSKAZÓWKA:** Typ narzędzi tnących dostarczonych jako wyposażenie standardowe może być różny się w zależności od kraju. W niektórych krajach narzędzie tnące nie jest dołączone do narzędzia.

**WSKAZÓWKA:** Aby ułatwić wymianę narzędzia tnącego, odwrócić narzędzie do góry nogami.

## Nóż tnący / nóż dłutowy / nóż rozdrabniający

**⚠ PRZESTROGA:** Podczas obsługi noża tnącego zawsze używać rękawic i zamocować na nożu pokrywę.

**⚠ PRZESTROGA:** Nóż tnący musi być dobrze naostrzony i wolny od pęknięć i wyszczerbień. Jeśli podczas pracy nóż tnący uderzy o kamień, należy niezwłocznie zatrzymać narzędzie i skontrolować nóż.

**⚠ PRZESTROGA:** Poniżej podano wymaganą średnicę zewnętrzną noży tnących. Nigdy nie należy używać noży tnących o średnicy zewnętrznej przekraczającej podane wartości.

- Nóż 2-zębowy: 305 mm
- Nóż 3-zębowy: 305 mm
- Nóż 4-zębowy: 255 mm
- Nóż 8-zębowy: 255 mm
- Nóż dłutowy: 225 mm
- Nóż rozdrabniający: 270 mm



- **Rys.21:** 1. Nakrętka 2. Podkładka dociskowa  
3. Nóż tnący 4. Wrzeciono 5. Podkładka stabilizująca 6. Klucz imbusowy

1. Wsunąć klucz imbusowy przez otwór w przekładni, aby zablokować wrzeciono. Obracać wrzecionem aż klucz imbusowy wejdzie do końca.

2. Nóż tnący umieścić na podkładce stabilizującej, tak aby strzałki na nożu tnącym i osłonie wskazywały ten sam kierunek.

- **Rys.22:** 1. Strzałka

Nóż dłutowy oraz nóż rozdrabniający należy zamontować tak jak pokazano na rysunku.

#### Nóż dłutowy

- **Rys.23**

#### Nóż rozdrabniający

- **Rys.24**

3. Nałożyć podkładkę dociskową na nóż tnący i mocno dokręcić śrubę kluczem nasadowym.

- **Rys.25:** 1. Klucz nasadowy 2. Klucz imbusowy  
3. Odkręcanie 4. Dokręcanie

**WSKAZÓWKA:** Moment dokręcenia: 20 - 30 N•m

4. Wyjąć klucz imbusowy z przekładni.

Aby zdjąć nóż tnący, należy wykonać czynności montażu w odwrotnej kolejności.

## Żyłkowa głowica tnąca

**UWAGA:** Należy stosować oryginalne żyłkowe głowice tnące firmy Makita.

- **Rys.26:** 1. Żyłkowa głowica tnąca 2. Wrzeciono  
3. Klucz imbusowy 4. Odkręcanie  
5. Dokręcanie

1. Wsunąć klucz imbusowy przez otwór w przekładni, aby zablokować wrzeciono. Obracać wrzecionem aż klucz imbusowy wejdzie do końca.

2. Umieścić żyłkową głowicę tnącą na wrzecionie i mocno dokręcić ją ręcznie.

3. Wyjąć klucz imbusowy z przekładni.

Aby zdjąć żyłkową głowicę tnącą, należy wykonać czynności montażu w odwrotnej kolejności.

## Nóż z tworzywa sztucznego

**UWAGA:** Należy stosować oryginalne noże z tworzywa sztucznego firmy Makita.

- **Rys.27:** 1. Nóż z tworzywa sztucznego  
2. Wrzeciono 3. Klucz imbusowy  
4. Odkręcanie 5. Dokręcanie

1. Wsunąć klucz imbusowy przez otwór w przekładni, aby zablokować wrzeciono. Obracać wrzecionem aż klucz imbusowy wejdzie do końca.

2. Umieścić nóż z tworzywa sztucznego na wrzecionie i mocno dokręcić go ręcznie.

3. Wyjąć klucz imbusowy z przekładni.

Aby zdjąć nóż z tworzywa sztucznego, należy wykonać czynności montażu w odwrotnej kolejności.

# OBSŁUGA

## Zakładanie szelek nośnych

**⚠️ OSTRZEŻENIE:** Należy zachować najwyższą ostrożność, aby nie utracić kontroli nad narzędziem. Nie dopuścić, aby narzędzie odchyliło się w stronę użytkownika lub jakiegokolwiek innej osoby przebywającej w pobliżu. Brak kontroli nad narzędziem może spowodować poważne obrażenia operatora lub osób postronnych.

**⚠️ PRZESTROGA:** Zawsze używać szelek nośnych zamocowanych do narzędzia. Przed rozpoczęciem pracy wyregulować szelki nośne odpowiednio do postury, aby zapobiec zmęczeniu.

**⚠️ PRZESTROGA:** Uważać, aby nie przytrzasnąć ubrań kłamrą.

**⚠️ PRZESTROGA:** Przed rozpoczęciem pracy upewnić się, czy szelki nośne są prawidłowo zamocowane do wieszaka w narzędziu.

1. Założyć szelki nośne i zapiąć kłamrę.

- **Rys.28**

2. Zapiąć zaczep szelek nośnych na wieszaku narzędzia.

- **Rys.29:** 1. Zaczep 2. Wieszak

3. Wyregulować szelki nośne w sposób zapewniający jak największy komfort pracy.

- **Rys.30**

Szelki nośne są wyposażone w elementy umożliwiające ich szybkie zwolnienie. Aby odpiąć narzędzie od szelek nośnych, należy po prostu ścisnąć kłamrę z obu stron, jednocześnie przytrzymując narzędzie.

- **Rys.31:** 1. Kłamra

## Regulacja położenia wieszaka

Aby zwiększyć komfort obsługi narzędzia, możliwa jest zmiana położenia wieszaka.

1. Poluzować śrubę imbusową na wieszaku i przesunąć wieszak do położenia zapewniającego komfortową obsługę.

- **Rys.32:** 1. Wieszak 2. Śruba imbusowa

2. Wyregulować położenie wieszaka, jak pokazano na rysunku, i dokręcić śrubę imbusową.

- **Rys.33:** 1. Odległość wieszaka od podłoża  
2. Odległość narzędzia tnącego od podłoża  
3. Odległość w poziomie pomiędzy wieszakiem a nieosłoniętą częścią narzędzia tnącego

## Prawidłowa obsługa urządzenia

**▲OSTRZEŻENIE:** Zawsze trzymać narzędzie po prawej stronie ciała. Prawidłowe trzymanie narzędzia zapewnia maksymalną kontrolę i zmniejsza ryzyko poważnych obrażeń ciała spowodowanych odrzutem.

**▲OSTRZEŻENIE:** Należy zachować najwyższą ostrożność, aby nie utracić kontroli nad narzędziem. Nie dopuścić, aby narzędzie odchyliło się w stronę użytkownika lub jakiegokolwiek innej osoby przebywającej w pobliżu. Brak kontroli nad narzędziem może spowodować poważne obrażenia operatora lub osób postronnych.

**▲OSTRZEŻENIE:** Aby uniknąć wypadków, zachować odległość co najmniej 15 m (50 stóp) między operatorami, gdy co najmniej dwóch operatorów pracuje na tym samym obszarze. Dodatkowo jedna osoba powinna obserwować odległość między operatorami. W przypadku wejścia innej osoby lub zwierzęcia na obszar roboczy natychmiast przerwać prace.

**▲PRZESTROGA:** Jeśli podczas pracy nóż tnący przypadkowo uderzy o kamień lub inny twardy przedmiot, należy zatrzymać narzędzie i sprawdzić je pod kątem uszkodzeń. W przypadku uszkodzenia narzędzia tnącego należy je niezwłocznie wymienić. Używanie uszkodzonego narzędzia tnącego może prowadzić do poważnych obrażeń ciała.

**▲PRZESTROGA:** Podczas wykaszania trawy zdjąć osłonę ostrza.

Prawidłowe położenie i obsługa narzędzia zapewniają optymalną kontrolę i zmniejszają ryzyko odniesienia obrażeń ciała w wyniku odrzutu. Sposób koszenia różni się w zależności od używanego narzędzia tnącego.

## Nóż 2-zębowy, 3-zębowy, 4-zębowy i 8-zębowy, żyłkowa głowica tnąca oraz nóż z tworzywa sztucznego

Te narzędzia tnące nadają się do wykaszania trawy i chwastów. Należy zataczać narzędziem równe półokręgi ze strony prawej do lewej. Powtarzać ruch z prawej do lewej, posuwając się do przodu.

► Rys.34

### Korzystanie z żyłkowej głowicy tnącej (z żyłką wysuwaną po uderzeniu)

Żyłkowa głowica tnąca to dwużyłkowa głowica wyka-szarki wyposażona w mechanizm wysuwający żyłkę po uderzeniu o podłoże.

Aby wysunąć żyłkę nylonową, należy uderzyć głowicą tnącą o podłoże, gdy narzędzie pracuje na niskich obrotach.

► Rys.35: 1. Najefektywniejszy obszar koszenia

**UWAGA:** Mechanizm wysuwania żyłki po uderzeniu nie będzie działał prawidłowo, jeśli żyłkowa głowica tnąca nie obraca się.

**WSKAZÓWKA:** Jeśli żyłka nylonowa nie wysuwa się po uderzeniu głowicą o podłoże, należy nawinąć/założyć nową żyłkę nylonową, postępując zgodnie z procedurami opisanymi w części dotyczącej konserwacji.

## Nóż dłutowy

**▲PRZESTROGA:** Nigdy nie ciąć drzewek o średnicy większej niż 70 mm.

Nóż dłutowy nadaje się do cięcia krzewów i drzewek. Aby uniknąć odrzutu, do drzewka zawsze należy przykładać część noża dłutowego odpowiadającą zakresowi między godziną 8 a 11 na tarczy zegara.

► Rys.36: 1. Część noża odpowiadająca zakresowi między godziną 8 a 11 na tarczy zegara

Aby łatwiej przeciąć drzewko, należy oprzeć osłonę o jego pień, jak pokazano na rysunku.

► Rys.37

## Nóż rozdrabniający

**▲PRZESTROGA:** Nigdy nie podnosić głowicy narzędzia wyżej niż do wysokości pasa.

**▲PRZESTROGA:** Nigdy nie wykonywać ruchów w górę i w dół w przypadku narzędzia tnącego innego niż nóż rozdrabniający.

Nóż rozdrabniający nadaje się do rozcinania gęstych zarośli i rozdrabniania trawy. Przesuwać głowicą narzędzia w górę i w dół lub w lewo i w prawo, kierując ją na zarośla.

► Rys.38

► Rys.39

## KONSERWACJA

**▲OSTRZEŻENIE:** Przed przystąpieniem do przeglądu narzędzia lub jego konserwacji upewnić się, że jest ono wyłączone, a akumulator wyjęty. Jeśli narzędzie nie zostanie wyłączone oraz nie zostanie wyjęty akumulator, może to spowodować poważne obrażenia ciała w wyniku przypadkowego uruchomienia.

**UWAGA:** Nie stosować benzyny, rozpuszczalników, alkoholu itp. środków. Mogą one powodować odbarwienia, odkształcenia lub pęknięcia.

W celu zachowania odpowiedniego poziomu BEZPIECZEŃSTWA i NIEZAWODNOŚCI produktu wszelkie naprawy i różnego rodzaju prace konserwacyjne lub regulacje powinny być przeprowadzane przez autoryzowany lub fabryczny punkt serwisowy narzędzi Makita, zawsze z użyciem oryginalnych części zamiennych Makita.



## Wymiana nylonowej żyłki

**⚠️ OSTRZEŻENIE:** Stosować wyłącznie żyłki nylonowe o średnicy podanej w niniejszej instrukcji obsługi. Nigdy nie stosować cięższych żyłek, metalowych drutów, linek ani innych podobnych elementów. Niezastosowanie się do tej zasady może prowadzić do uszkodzenia narzędzia, a w rezultacie do poważnych obrażeń ciała.

**⚠️ OSTRZEŻENIE:** Podczas wymiany żyłki nylonowej zawsze należy zdjąć żyłkową głowicę tnącą z narzędzia.

**⚠️ OSTRZEŻENIE:** Upewnić się, że pokrywa żyłkowej głowicy tnącej jest prawidłowo zamocowana do obudowy, zgodnie z poniższym opisem. Nieprawidłowe zamocowanie pokrywy może spowodować wyrzucenie żyłkowej głowicy tnącej w powietrze i przyczynić się do powstania poważnych obrażeń ciała.

Żyłkę nylonową należy wymienić, gdy przestanie się wysuwać. Sposób wymiany żyłki nylonowej różni się w zależności od rodzaju żyłkowej głowicy tnącej.

### B&F Z5L

► Rys.40

### 121-M10L

► Rys.41

## Wymiana noża z tworzywa sztucznego

Nóż z tworzywa sztucznego należy wymienić, jeśli uległ on zużyciu lub uszkodzeniu.

► Rys.42

Podczas zamontowywania noża z tworzywa sztucznego wyrównać kierunek strzałki na nożu ze strzałką na osłonie.

► Rys.43: 1. Strzałka na osłonie 2. Strzałka na nożu

## Przechowywanie

Przed odłożeniem narzędzia w miejsce przechowywania poluzować pokrętło i złożyć uchwyt pod kątem 90 stopni. Następnie dokręcić pokrętło.

► Rys.44: 1. Pokrętło 2. Uchwyt

## ROZWIĄZYWANIE PROBLEMÓW

Przed oddaniem urządzenia do naprawy należy najpierw przeprowadzić samodzielną kontrolę. W razie napotkania problemu, który nie został wyjaśniony w instrukcji, nie należy próbować demontować urządzenia we własnym zakresie. Należy natomiast zlecić naprawę w autoryzowanym punkcie serwisowym firmy Makita; zawsze z użyciem oryginalnych części zamiennych Makita.

Nieprawidłowe działanie	Prawdopodobna przyczyna (usterka)	Rozwiązanie
Silnik nie działa.	Nie włożono akumulatora.	Włożyć akumulator.
	Problem z akumulatorem (za niskie napięcie)	Naładować akumulator. Jeśli naładowanie akumulatora nie przynosi skutku, należy go wymienić.
	Układ napędowy nie działa prawidłowo.	Zlecić naprawę w lokalnym autoryzowanym punkcie serwisowym.
Silnik wyłącza się po krótkim czasie.	Niski poziom naładowania akumulatora.	Naładować akumulator. Jeśli naładowanie akumulatora nie przynosi skutku, należy go wymienić.
	Przegrzanie.	Przerwać pracę, aby narzędzie ostygło.
Narzędzie nie osiąga maksymalnej prędkości obrotowej.	Akumulator jest włożony nieprawidłowo.	Włożyć akumulator zgodnie z opisem w niniejszej instrukcji.
	Spada moc akumulatora.	Naładować akumulator. Jeśli naładowanie akumulatora nie przynosi skutku, należy go wymienić.
	Układ napędowy nie działa prawidłowo.	Zlecić naprawę w lokalnym autoryzowanym punkcie serwisowym.
Narzędzie tnące nie obraca się: ⇒ Natychmiast wyłączyć narzędzie!	Przeszkoda, np. gałąź, zablokowała się pomiędzy osłoną a narzędziem tnącym.	Usunąć przeszkodę.
	Narzędzie tnące jest zamocowane zbyt luźno.	Mocno dokręcić narzędzie tnące.
	Układ napędowy nie działa prawidłowo.	Zlecić naprawę w lokalnym autoryzowanym punkcie serwisowym.
Nietypowe drgania: ⇒ Natychmiast wyłączyć narzędzie!	Złamane, zgięte lub zużyte narzędzie tnące	Wymienić narzędzie tnące.
	Narzędzie tnące jest zamocowane zbyt luźno.	Mocno dokręcić narzędzie tnące.
	Układ napędowy nie działa prawidłowo.	Zlecić naprawę w lokalnym autoryzowanym punkcie serwisowym.
Nie można zatrzymać głowicy tnącej ani silnika: ⇒ Natychmiast wyjąć akumulator!	Usterka elektryczna lub elektroniczna.	Wyjąć akumulator i zlecić naprawę w lokalnym autoryzowanym punkcie serwisowym.

# AKCESORIA OPCJONALNE

**⚠️ OSTRZEŻENIE:** Należy używać wyłącznie zalecanych akcesoriów i przystawek opisanych w niniejszym podręczniku. Stosowanie innych akcesoriów lub przystawek może być przyczyną poważnych obrażeń ciała.

**⚠️ PRZESTROGA:** Zaleca się stosowanie wymienionych akcesoriów i przystawek razem z narzędziem Makita opisanym w niniejszej instrukcji. Stosowanie innych akcesoriów lub przystawek może być przyczyną obrażeń ciała. Akcesoria lub przystawki należy wykorzystywać tylko zgodnie z ich przeznaczeniem.

W razie potrzeby wszelkiej pomocy i szczegółowych informacji na temat niniejszych akcesoriów udziela Państwu lokalne punkty serwisowe Makita.

- Nóż tnący
- Żyłkowa głowica tnąca
- Żyłka nylonowa (żyłka tnąca)
- Nóż z tworzywa sztucznego
- Nóż dłutowy
- Nóż rozdrabniający
- Osłona
- Oryginalny akumulator i ładowarka firmy Makita

**WSKAZÓWKA:** Niektóre pozycje znajdujące się na liście mogą być dołączone do pakietu narzędziowego jako akcesoria standardowe. Mogą to być różne pozycje, w zależności od kraju.

**Makita Europe N.V.** Jan-Baptist Vinkstraat 2,  
3070 Kortenberg, Belgium

**Makita Corporation** 3-11-8, Sumiyoshi-cho,  
Anjo, Aichi 446-8502 Japan

[www.makita.com](http://www.makita.com)

885903-970 EN, PL, HU, SK, CS, UK, RO, DE 20210515
---