

**IT** Soffiatore elettrico da giardino / Aspiratore elettrico da giardino  
MANUALE DI ISTRUZIONI

ATTENZIONE: prima di usare la macchina, leggere attentamente il presente libretto.

**BG** Електрическа градинска духалка / Електрически градински аспиратор  
УПЪТВАНЕ ЗА УПОТРЕБА

ВНИМАНИЕ: преди да използвате машината прочетете внимателно настоящата книжка.

**CS** Elektrický zahradní foukač / Elektrický zahradní vysavač  
NÁVOD K POUŽITÍ

POZOR: Před použitím stroje si pozorně přečtěte tento návod k použití.

**DA** Elektrisk løvblæser / Elektrisk løvsuger  
BRUGSANVISNING

ADVARSEL: Læs instruktionsbogen omhyggeligt igennem, før du tager denne maskine i brug.

**DE** Elektrischer Laubbläser / Elektrischer Laubsauger  
GEBRAUCHSANWEISUNG

ACHTUNG: vor Inbetriebnahme des Geräts die Gebrauchsanleitung aufmerksam lesen.

**EL** Ηλεκτρικός φυσητήρας κήπου / Ηλεκτρικός αναροφητήρας κήπου  
ΟΔΗΓΙΕΣ ΧΡΗΣΗΣ

ΠΡΟΣΟΧΗ: πριν χρησιμοποιήσετε το μηχάνημα, διαβάστε προσεκτικά το παρόν εγχειρίδιο.

**EN** Hand-held mains-operated garden blower / Hand-held mains-operated garden vacuum  
OPERATOR'S MANUAL

WARNING: read thoroughly the instruction booklet before using this machine.

**ES** Soplador eléctrico de jardín / Aspirador eléctrico de jardín  
MANUAL DE INSTRUCCIONES

ATENCIÓN: antes de utilizar esta máquina, lea atentamente el manual de instrucciones.

**ET** Elektriline aiapuhur / Elektriline aiaimur  
KASUTUSJUHEND

ETTEVAATUST: enne masina kasutamist lugeda tähepanelikult käesolevat kasutusjuhendit.

**FI** Käsin kannateltava sähkökäyttöinen lehtipuhallin / Käsin kannateltava sähkökäyttöinen lehti-imuri  
KÄYTTÖOHJEET

VAROITUS lue käyttöopas huolellisesti ennen koneenkäyttöä.

**FR** Souffleur de jardin portatif alimenté par le secteur / Aspirateur de jardin portatif alimenté par le secteur  
MANUEL D'UTILISATION

ATTENTION: lire attentivement le manuel avant d'utiliser cette machine.

**HR** Električni puhač lišća / Električni usisavač lišća  
PRIRUČNIK ZA UPORABU

POZOR: Prije nego pristupite uporabi stroja, pažljivo pročitatite upute.

**HU** Elektromos kerti lombfúvó / Elektromos kerti lombszívó  
HASZNÁLATI UTASÍTÁS

FIGYELEM: a gép használatá előtt olvassa el figyelmesen a jelen kézikönyvet!

**LT** Rankinis elektrinis lapų pūstuvas / Rankinis elektrinis lapų siurblys  
NAUDOJIMO INSTRUKCIJOS

DĖMESIO: prieš naudojant prietaisą, būtina atidžiai susipažinti suvartotojo vadovu.

**LV** No elektroīkla darbināms dārza pūtējs / No elektroīkla darbināma dārza vakuummieķārta  
LIETOŠANAS INSTRUKCIJA

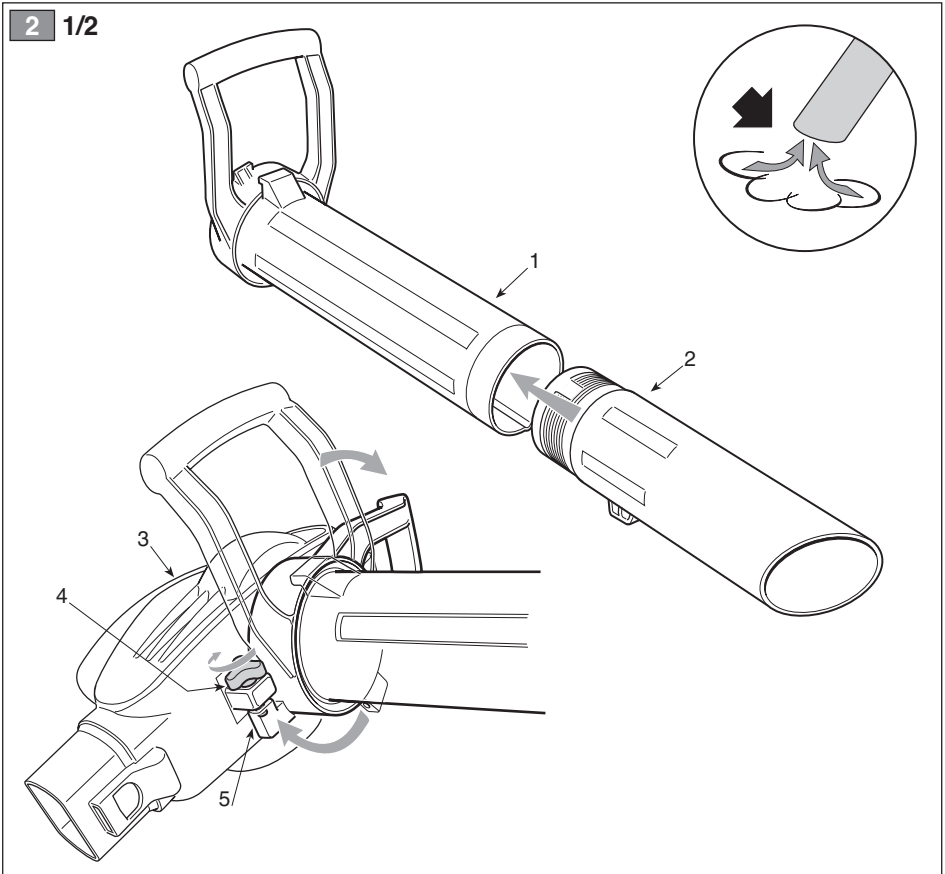
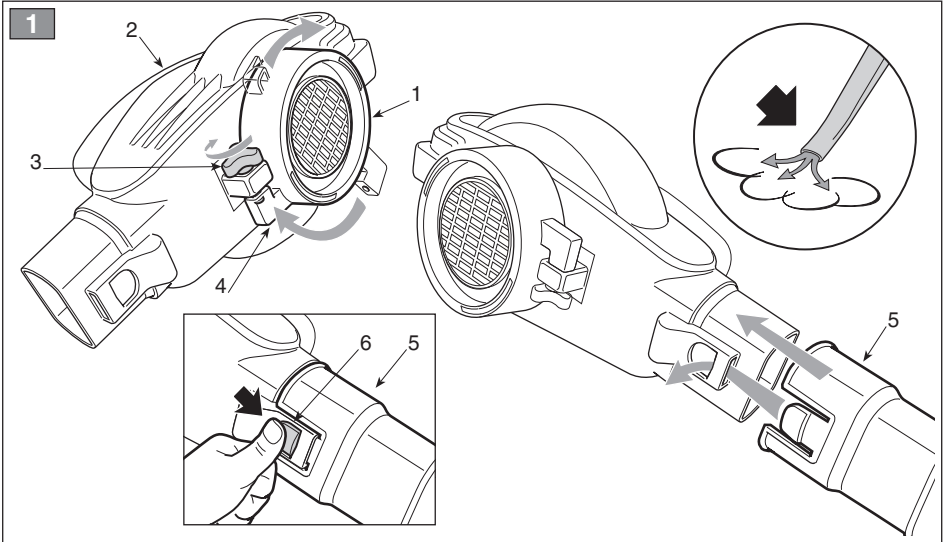
UZMANĪBU: pirms aparāta lietošanai rūpīgi izlasiet dotoinstrukciju.

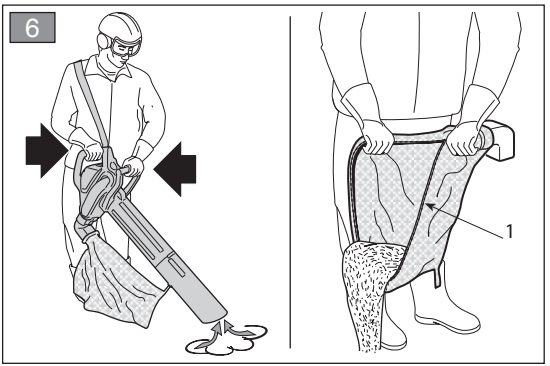
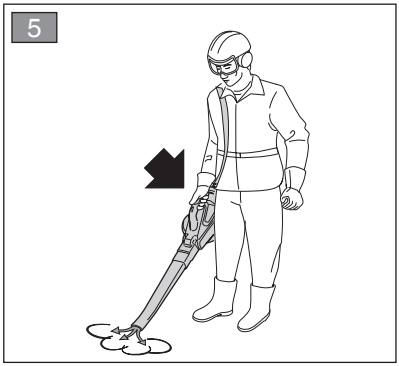
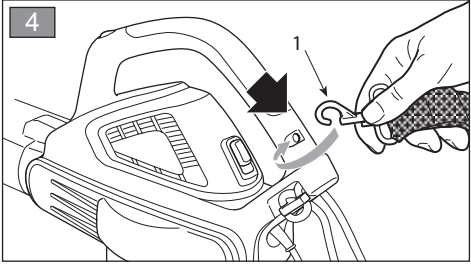
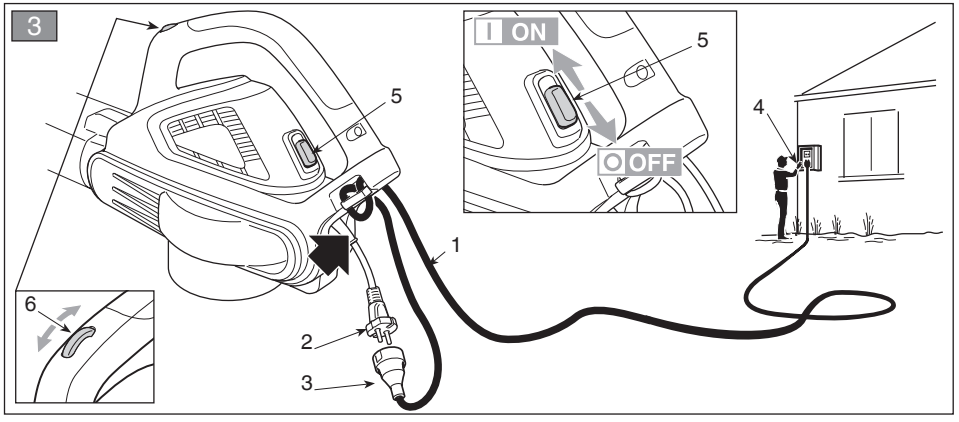
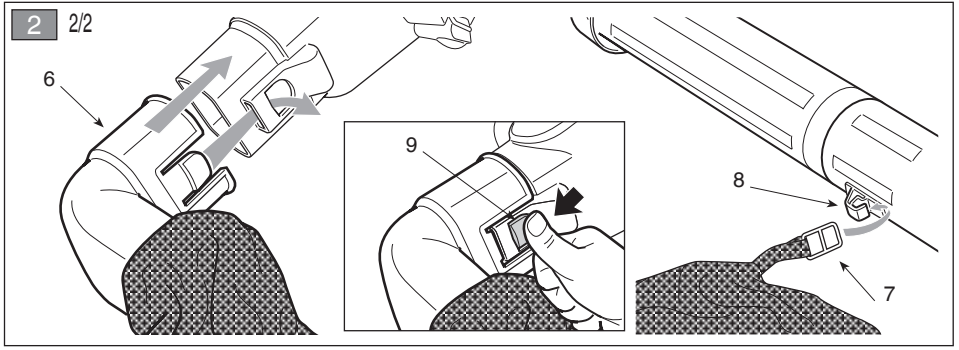
**MK** Електричен раздувач / Електричен вшмукувач  
УПАТСТВА ЗА УПОТРЕБА

ВНИМАНИЕ: пред да ја употребите машината, внимателно прочитајте го упатството за употреба.

- NL** Elektrisch blazer voor tuinwerken / Elektrisch zuiger voor tuinwerken  
GEBRUIKERSHANDLEIDING  
LET OP: Voordat u de deze machine gaat gebruiken dient u eerst deze handleiding aandachtig door te lezen.
- NO** Elektrisk drevet blåsemaskin for hager / Elektrisk drevet sugemaskin for hager  
INSTRUKSJONSBOK  
ADVARSEL: Les denne bruksanvisningen nøye før du bruker maskinen.
- PL** Ręczna, elektryczna dmuchawa ogrodowa / Ręczny, elektryczny odkurzacz ogrodowy  
INSTRUKCJE OBSŁUGI  
UWAGA: Przed użyciem urządzenia przeczytaj uważnie niniejszą instrukcję.
- PT** Soprador eléctrico de jardim / Aspirador eléctrico de jardim  
MANUAL DE INSTRUÇÕES  
ATENÇÃO! Antes de usar a moto-roçadeira, ler com atenção este manual de instruções.
- RO** Suflătoare electrică de grădină / Aspirator electric de grădină  
MANUAL DE INSTRUCȚIUNI  
ATENȚIE: înainte de a utiliza mașina, citiți cu atenție manualul de față.
- RU** Электрическая садовая воздуходувка / Электрический садовый пылесос  
РУКОВОДСТВО ПО ЭКСПЛУАТАЦИИ  
ВНИМАНИЕ: Прежде чем пользоваться оборудованием, внимательно прочтите это руководство по эксплуатации.
- SL** Prenosni električni vrtni puhalik / Prenosni električni vrtni sesalnik  
PRIROČNIK ZA UPORABO  
POZOR: Preden uporabite stroj, pazljivo preberite priročnik z navodili.
- SV** Eldriven lövblås för trädgårdsbruk / Eldriven lövsug för trädgårdsbruk  
BRUKSANVISNING  
VARNING: Läs igenom hela detta häfte innan du använder maskinen.
- TR** Bahçe için şebekeden işletilen elde taşınabilir üfleyci / Bahçe için şebekeden işletilen elde taşınabilir aspiratör  
KULLANIM KILAVUZU  
DİKKAT! Makineyi kullanmadan önce talimatlar içeren kılavuzu dikkatle okuyun.

ITALIANO - Istruzioni Originali .....	<b>IT</b>
БЪЛГАРСКИ - Инструкция за експлоатация .....	<b>BG</b>
ČESKY - Překlad původního návodu k používání .....	<b>CS</b>
DANSK - Oversættelse af den originale brugsanvisning .....	<b>DA</b>
DEUTSCH - Übersetzung der Originalbetriebsanleitung .....	<b>DE</b>
ΕΛΛΗΝΙΚΑ - Μετάφραση του πρωτοτύπου των οδηγιών χρήσης .....	<b>EL</b>
ENGLISH - Translation of the original instructions .....	<b>EN</b>
ESPAÑOL - Traducción del Manual Original .....	<b>ES</b>
EESTI - Algupärased kasutusjuhendi tõlge .....	<b>ET</b>
SUOMI - Alkuperäisten ohjeiden käännös .....	<b>FI</b>
FRANÇAIS - Traduction de la notice originale .....	<b>FR</b>
HRVATSKI - Prijevod originalnih uputa .....	<b>HR</b>
MAGYAR - Eredeti használati utasítás fordítása .....	<b>HU</b>
LIETUVIŠKAI - Originalių instrukcijų vertimas .....	<b>LT</b>
LATVIEŠU - Instrukciju tulkojums no oriģinālvalodas .....	<b>LV</b>
МАКЕДОНСКИ - Превод на оригиналните упатства .....	<b>MK</b>
NEDERLANDS - Vertaling van de oorspronkelijke gebruiksaanwijzing .....	<b>NL</b>
NORSK - Oversettelse av original bruksanvisning .....	<b>NO</b>
POLSKI - Tłumaczenie instrukcji oryginalnej .....	<b>PL</b>
PORTUGUÊS - Tradução do manual original .....	<b>PT</b>
ROMÂN - Traducerea manualului fabricantului .....	<b>RO</b>
РУССКИЙ - Перевод оригинальных инструкций .....	<b>RU</b>
SLOVENŠČINA - Prevod izvirnih navodil .....	<b>SL</b>
SVENSKA - Översättning av bruksanvisning i original .....	<b>SV</b>
TÜRKÇE - Orijinal Talimatların Tercümesi .....	<b>TR</b>







Gentile Cliente,

vogliamo anzitutto ringraziarla per la preferenza accordata ai nostri prodotti e ci auguriamo che l'uso di questa sua macchina le riservi grandi soddisfazioni e risponda appieno alle aspettative. Questo manuale è stato redatto per consentirle di conoscere bene la sua macchina e di usarla in condizioni di sicurezza ed efficienza; non dimentichi che esso è parte integrante della macchina stessa, lo tenga a portata di mano per consultarlo in ogni momento e lo consegni assieme alla macchina il giorno in cui dovesse cederla o prestarla ad altri.

Questa sua nuova macchina è stata progettata e costruita secondo le normative vigenti, risulta sicura ed affidabile se usata nel pieno rispetto delle indicazioni contenute in questo manuale (uso previsto); qualsiasi altro impiego o l'inosservanza delle norme di sicurezza d'uso, di manutenzione e riparazione indicate è considerato come "uso improprio" e comporta il decadimento della garanzia e il declino di ogni responsabilità del Costruttore, riversando sull'utilizzatore gli oneri derivanti da danni o lesioni proprie o a terzi.

Nel caso dovesse riscontrare qualche leggera differenza fra quanto qui descritto e la macchina in suo possesso, tenga presente che, dato il continuo miglioramento del prodotto, le informazioni contenute in questo manuale sono soggette a modifiche senza preavviso o obbligo di aggiornamento, fermo restando però le caratteristiche essenziali ai fini della sicurezza e del funzionamento. In caso di dubbio contatti il suo rivenditore. Buon lavoro!

## INDICE

1. Identificazione dei componenti .....	2
2. Simboli .....	3
3. Prescrizioni di sicurezza .....	3
- Avvertenze generali di sicurezza per gli utensili elettrici .....	4
- Soffiatore/Aspiratore elettrico - Avvertenze di sicurezza .....	6
4. Predisposizione della macchina .....	10
5. Preparazione al lavoro .....	11
6. Avviamento - Utilizzo - Arresto del motore .....	11
7. Utilizzo della macchina .....	12
8. Manutenzione e conservazione .....	13
9. Localizzazione guasti .....	14



**ATTENZIONE!!!**  
**RISCHIO DI DANNO Uditivo**



NELLE NORMALI CONDIZIONI DI UTILIZZO, QUESTA MACCHINA  
PUÒ COMPORTARE PER L'OPERATORE ADDETTO, UN LIVELLO DI ESPOSIZIONE  
PERSONALE E GIORNALIERA A RUMORE PARI O SUPERIORE

**85 dB(A)**

# 1. IDENTIFICAZIONE DEI COMPONENTI

## CONTENUTO DELL'IMBALLO E IDENTIFICAZIONE DEI COMPONENTI

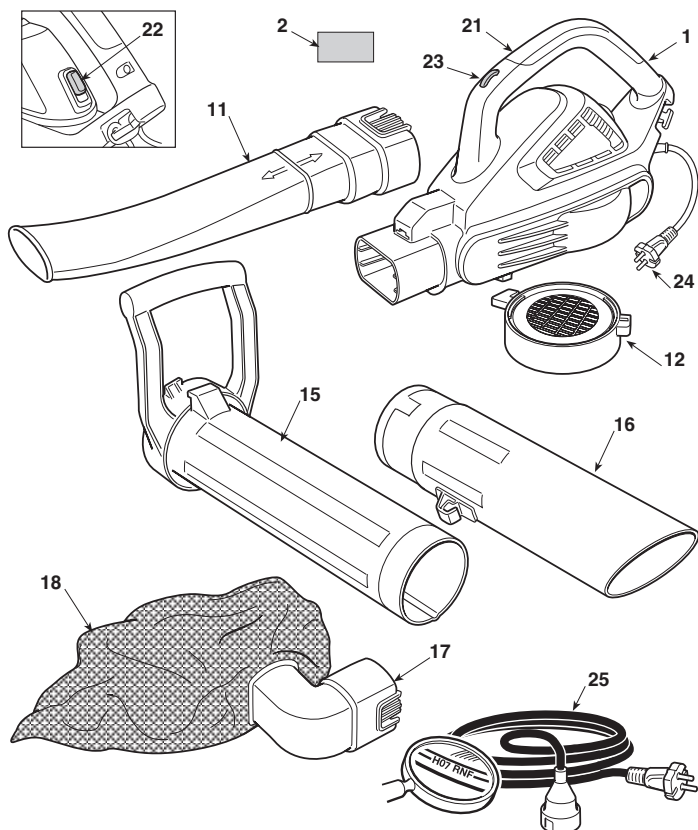
1. Unità motrice
2. Etichetta matricola

### Per l'utilizzo come soffiatore:

11. Tubo soffiatore
12. Griglia di protezione

### Per l'utilizzo come aspiratore:

15. Primo tubo aspiratore (con impugnatura anteriore)
16. Secondo tubo aspiratore
17. Tubo raccordo sacca
18. Sacca di raccolta

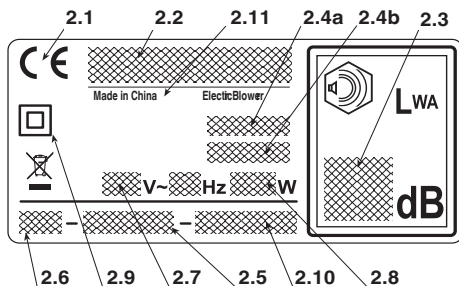



## COMANDI ED ELEMENTI FUNZIONALI

21. Impugnatura posteriore
22. Interruttore marcia / arresto
23. Regolatore velocità
24. Cavo di alimentazione
25. Prolunga (non fornita)

## ETICHETTA MATRICOLA

- 2.1) Marchio di conformità CE
- 2.2) Nome ed indirizzo del costruttore
- 2.3) Livello di potenza acustica
- 2.4a) Tipo di macchina
- 2.4b) Modello della macchina
- 2.5) Numero di matricola
- 2.6) Anno di costruzione
- 2.7) Tensione e Frequenza di alimentazione
- 2.8) Potenza del motore
- 2.9) Doppio isolamento
- 2.10) Codice Articolo
- 2.11) Paese di fabbricazione



 Non gettare le apparecchiature elettriche tra i rifiuti domestici. Secondo la Direttiva Europea 2012/19/EU sui rifiuti di apparecchiature elettriche ed elettroniche e la sua attuazione in conformità alle norme nazionali, le apparecchiature elettriche esauste devono essere raccolte separatamente, al fine di essere reimpiagate in modo eco-compatibile. Se le apparecchiature elettriche vengono smaltite in una discarica o nel terreno, le sostanze nocive possono raggiungere la falda acquifera ed entrare nella catena alimentare, danneggiando la vostra salute e benessere. Per informazioni più approfondite sullo smaltimento di questo prodotto, contattare l'Ente competente per lo smaltimento dei rifiuti domestici o il vostro Rivenditore.

L'esempio della dichiarazione di conformità si trova nella penultima pagina del manuale.



## Valori massimi di rumorosità e vibrazioni [1]

BL 2.6 E

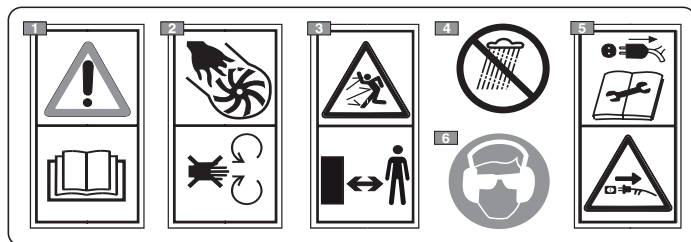
Livello di pressione acustica	dB(A)	75
– Incertezza di misura	dB(A)	3
Livello di potenza acustica misurato	dB(A)	95
– Incertezza di misura	dB(A)	3
Livello di potenza acustica garantito	dB(A)	98
Livello di vibrazioni	m/s <sup>2</sup>	1.7
– Incertezza di misura	m/s <sup>2</sup>	1.5

[1] **Avvertenza:** Il valore di vibrazioni indicato è stato determinato con una attrezzatura standardizzata e può essere utilizzato sia per il confronto con altre apparecchiature elettriche sia per la stima provvisoria del carico tramite le vibrazioni. **ATTENZIONE!** Il valore delle vibrazioni può variare in funzione dell'utilizzo della macchina e del suo allestimento ed essere superiore a quello indicato. Cercare di limitare il più possibile il carico di vibrazioni. Per ridurre il carico di vibrazioni si consiglia, ad esempio, di indossare dei guanti durante l'uso della macchina e di limitare le ore di lavoro. A tal proposito è necessario considerare tutte le fasi del ciclo di funzionamento (ad esempio quando l'apparecchio elettrico è spento o quando è acceso, ma funziona senza carico).

## DATI TECNICI

Tensione di alimentazione	V~	230
Frequenza di alimentazione	Hz	50
Potenza del motore	W	2600
Velocità del motore	min <sup>-1</sup>	15000 - 18000
Classe isolamento	=	II
Peso	kg	4.7

## 2. SIMBOLI



**IMPORTANTE** Le etichette adesive rovinate o divenute illeggibili devono essere sostituite. Richiedere le nuove etichette al proprio centro di assistenza autorizzato.

- 1) Attenzione! Pericolo. Questa macchina, se non usata correttamente, può essere pericolosa per sé e per gli altri. Prima di usare questa macchina leggere il manuale di istruzioni.
- 2) Pericolo di mutilazioni! Non utilizzare la macchina con la griglia aperta.
- 3) Tenere le persone al di fuori dell'area di lavoro, durante l'uso.
- 4) Non esporre alla pioggia (o all'umidità).
- 5) Togliere la spina dall'alimentazione prima di procedere alla manutenzione o se il cavo è danneggiato.
- 6) L'operatore addetto a questa macchina, usata in condizioni normali per uso giornaliero continuativo, può essere esposto ad un livello di ru more pari o superiore a 85 dB (A). Indossare occhiali di protezione e protezioni acustiche.

## 3. PRESCRIZIONI DI SICUREZZA

## COME LEGGERE IL MANUALE

Nel testo del manuale, alcuni paragrafi contenenti informazioni di particolare importanza sono contrassegnati con diversi gradi di evidenziazione, il cui significato è il seguente:

## NOTA

oppure

## IMPORTANTE

Fornisce precisazioni o altri ele-

menti a quanto già precedentemente indicato, nell'intento di non danneggiare la macchina, o causare danni.

**ATTENZIONE!** Possibilità di lesioni personali o a terzi in caso di inosservanza.

**PERICOLO!** Possibilità di gravi lesioni personali o a terzi con pericolo di morte, in caso di inosservanza.

## AVVERTENZE GENERALI DI SICUREZZA PER GLI UTENSILI ELETTRICI

**ATTENZIONE!** *Leggere tutte le avvertenze di sicurezza e tutte le istruzioni. L'inosservanza delle avvertenze e delle istruzioni può causare scosse elettriche, incendi e/o gravi lesioni.*

Conservare tutte le avvertenze e le istruzioni per consultarle in futuro. Il termine "utensile elettrico" citato nelle avvertenze si riferisce alla vostra apparecchiatura con alimentazione dalla rete elettrica.

### 1) Sicurezza dell'area di lavoro

- a) Tener pulita l'area di lavoro. Aree sporche e disordinate facilitano gli incidenti.
- b) Non usare l'utensile elettrico in ambienti a rischio di esplosione, in presenza di liquidi infiammabili, gas o polvere. Gli utensili elettrici generano scintille che possono incendiare la polvere o i vapori.
- c) Tenere lontani i bambini e gli astanti quando si usa un utensile elettrico. Le distrazioni possono causare la perdita di controllo.

### 2) Sicurezza elettrica

- a) La spina dell'utensile elettrico deve essere compatibile con la presa di corrente. Non modificare mai la spina. Non usare adattatori con gli utensili elettrici dotati di messa a terra. Le spine non modificate e adatte alla presa riducono il rischio di scossa elettrica.

- b) Evitare il contatto del corpo con superfici a massa o a terra, come tubi, radiatori, cucine, frigoriferi. Il rischio di scossa elettrica aumenta se il corpo viene a trovarsi a massa o a terra.
- c) Non esporre gli utensili elettrici alla pioggia o ambienti bagnati. L'acqua che penetra in un utensile elettrico aumenta il rischio di scossa elettrica.
- d) Non usare il cavo impropriamente. Non usare il cavo per trasportare l'utensile, tirarlo o per scollegarlo dalla presa. Tenere il cavo lontano da calore, olio, spigoli vivi o parti in movimento. Un cavo danneggiato o impigliato aumenta il rischio di scossa elettrica.
- e) Quando si impiega l'utensile elettrico all'esterno, utilizzare un cavo di prolunga adatto per uso esterno. L'uso di un cavo di prolunga adatto per uso esterno riduce il rischio di scossa elettrica.
- f) Se non è evitabile l'uso di un utensile elettrico in un ambiente umido, usare una presa di corrente protetta da un interruttore differenziale (RCD-Residual Current Device). L'uso di un RCD riduce il rischio di scossa elettrica.

### 3) Sicurezza personale

- a) Rimanere attenti, controllare quello che si sta facendo e usare buon senso quando si usa un utensile elettrico. Non usare l'utensile elettrico quando si è stanchi o sotto l'influenza di droghe, alcool o medicinali. Un momento di disattenzione mentre si usa un utensile elettrico può causare

- gravi lesioni personali.
- b) Utilizzare abiti protettivi. Indossare sempre occhiali protettivi. L'uso di un equipaggiamento protettivo come mascherine antipolvere, calzature antiscivolo, elmetti protettivi o cuffie per l'udito, riduce le lesioni personali.
  - c) Evitare avviamenti non intenzionali. Accertarsi che l'interruttore sia in posizione "OFF" prima di inserire la spina, afferrare o trasportare l'utensile elettrico. Trasportare un utensile elettrico con il dito sull'interruttore o collegarlo alla presa con l'interruttore in posizione "ON" facilita gli incidenti.
  - d) Rimuovere ogni chiave o utensile di regolazione prima di azionare l'utensile elettrico. Una chiave o un utensile che rimane a contatto con una parte rotante può provocare lesioni personali.
  - e) Non sbilanciarsi. Mantenere sempre appoggio ed equilibrio adeguati. Questo permette un controllo migliore dell'utensile elettrico in situazioni inaspettate.
  - f) Vestirsi in modo appropriato. Non indossare vestiti larghi o gioielli. Tenere i capelli, i vestiti e i guanti a distanza dalle parti in movimento. Abiti sciolti, gioielli o capelli lunghi possono rimanere impigliati nelle parti in movimento.
- 4) Uso e salvaguardia dell'utensile elettrico**
- a) Non sovraccaricare l'utensile elettrico. Usare l'utensile elettrico adatto al lavoro. L'utensile elettrico adeguato eseguirà il lavoro meglio ed in modo più sicuro, alla velocità per la quale è stato progettato.
  - b) Non utilizzare l'utensile elettrico se l'interruttore non è in grado di avviarlo o arrestarlo regolarmente. Un utensile elettrico che non può essere azionato dall'interruttore è pericoloso e deve essere riparato.
  - c) Scollegare la spina dalla presa di corrente prima di eseguire ogni regolazione o cambio di accessori, o prima di riporre l'utensile elettrico. Queste misure preventive di sicurezza riducono il rischio di avviamento accidentale dell'utensile elettrico.
  - d) Riporre gli utensili elettrici inutilizzati fuori dalla portata dei bambini e non permettere l'uso dell'utensile elettrico a persone che non abbiano familiarità con l'utensile stesso e con queste istruzioni. Gli utensili elettrici sono pericolosi nelle mani di utilizzatori inesperti.
  - e) Curare la manutenzione degli utensili elettrici. Verificare che le parti mobili siano allineate e libere nel movimento, che non vi siano rotture di parti e qualsiasi altra condizione che possa influenzare il funzionamento dell'utensile elettrico. In caso di danni, l'utensile elettrico deve essere riparato prima di usarlo. Molti incidenti sono causati da una scarsa manutenzione.
  - f) Tener affilati e puliti gli organi di taglio. Una adeguata manutenzione degli organi di taglio, con taglienti ben affilati, li rende meno soggetti ad incepparsi e più facili da controllare.
  - g) Usare l'utensile elettrico e gli accessori relativi secondo le istruzioni fornite, tenendo presente le condizioni di lavoro

e il tipo di lavoro da eseguire, L'uso di un utensile elettrico per operazioni diverse da quelle previste può provocare situazioni di pericolo.

## 5) Assistenza

- a) Far riparare l'utensile elettrico da personale qualificato, impiegando solo ricambi originali. Questo permette che venga mantenuta la sicurezza dell'utensile elettrico.

## SOFFIATORE/ASPIRATORE ELETTRICO AVVERTENZE DI SICUREZZA

### A) ADDESTRAMENTO

1) **Leggere attentamente le istruzioni.** Prendere familiarità con i comandi e con un uso appropriato della macchina. Imparare ad arrestare rapidamente il motore.

- 2) Utilizzare la macchina per lo scopo al quale è destinata, cioè
- lo spostamento e l'accumulo, mediante soffiatura, di foglie, erba, detriti vari di peso contenuto e modeste dimensioni;
  - l'aspirazione e la raccolta di foglie, erba, detriti vari di peso contenuto e modeste dimensioni, escluso liquidi di qualsiasi genere.

È tassativamente escluso l'uso della macchina per l'accumulo o la raccolta di prodotti infiammabili o a rischio di esplosione, braci calde o materiale in combustione senza fiamma, sigarette accese, pezzi di vetro, frammenti taglienti, oggetti metallici, pietre e quant'altro possa rivelarsi pericoloso per la sicurezza dell'operatore e degli altri.

Qualsiasi altro impiego può rivelar-

si pericoloso e causare il danneggiamento della macchina.

3) Non permettere mai che la macchina venga utilizzata da bambini o da persone che non abbiano la necessaria dimestichezza con le istruzioni. Le leggi locali possono fissare un'età minima per l'utilizzatore.

4) Queste macchine possono essere utilizzate dai bambini a partire da 8 anni e da persone con facoltà fisiche, sensoriali o mentali ridotte o con esperienza e/o conoscenze carenti, purché controllate da qualcuno o dopo essere state istruite sull'utilizzo della macchina in condizioni di sicurezza e averne compreso i potenziali pericoli. I bambini hanno il divieto di giocare con la macchina. La pulizia e la manutenzione a cura dell'utilizzatore non possono essere effettuate dai bambini.

5) Non utilizzare mai la macchina:

- se l'utilizzatore è in condizioni di stanchezza o malessere, oppure ha assunto farmaci, droghe, alcool o sostanze nocive alle sue capacità di riflessi e attenzione.

6) Nel caso si voglia cedere o prestare ad altri la macchina, assicurarsi che l'utilizzatore prenda visione delle istruzioni d'uso contenute nel presente manuale.

7) Ricordare che l'operatore o l'utilizzatore è responsabile di incidenti e imprevisti che si possono verificare ad altre persone o alle loro proprietà.

### B) OPERAZIONI PRELIMINARI

1) Durante il lavoro, occorre indossare un abbigliamento idoneo che non costituisca un impaccio per l'utilizzatore.

- Indossare abiti protettivi aderenti, guanti antivibrazioni, occhiali

protettivi, mascherine antipolvere, cuffie di protezione dell'udito e scarpe antitaglio con suola antiscivolo. Non azionare la macchina a piedi scalzi o con sandali aperti

- Non indossare catene, braccialetti e vestiti ingombranti con parti svolazzanti, o provvisti di lacci o cravatte.
- Raccogliere adeguatamente i capelli lunghi.

2) Prima dell'uso, procedere ad una verifica accurata dell'efficienza della macchina ed in particolare:

- l'interruttore di arresto motore deve spostarsi facilmente da una posizione all'altra;
- le impugnature e protezioni della macchina devono essere pulite ed asciutte e saldamente fissate alla macchina;
- le protezioni non devono mai essere danneggiate;
- la girante non deve essere danneggiata;
- la sacca di raccolta non deve essere danneggiata.

3) Ispezionare a fondo tutta l'area di lavoro e togliere manualmente tutto ciò che potrebbe venire scagliato dalla macchina (nell'uso come soffiatore) o intasare il tubo di aspirazione (nell'uso come aspiratore) o essere fonte di pericolo (sassi, rami, fili di ferro, ossi, ecc.).

## C) DURANTE L'UTILIZZO

1) Non montare sulla macchina apparecchiature o accessori non previsti od omologati dal costruttore.

2) Lavorare solamente alla luce del giorno o con buona luce artificiale.

3) Non utilizzare la macchina in caso di maltempo, soprattutto in

caso di pericolo fulmini.

4) Non utilizzare mai la macchina:

- senza aver montato tutti gli accessori previsti per ciascun utilizzo (soffiatura o aspirazione);
- con persone, in particolare bambini, o animali nelle vicinanze;
- in ambienti chiusi, in presenza di esalazioni, in atmosfera esplosiva o in prossimità di materiali infiammabili o apparecchiature elettriche.

5) Assumere una posizione ferma e stabile:

- evitare per quanto possibile di lavorare con suolo bagnato o scivoloso o comunque su terreni troppo accidentati o ripidi che non garantiscono la stabilità dell'operatore durante il lavoro;
- non correre mai, ma camminare e prestare attenzione alle irregolarità del terreno e alla presenza di eventuali ostacoli.
- valutare i rischi potenziali del terreno su cui lavorare e prendere tutte le necessarie precauzioni per garantire la propria sicurezza, in particolare sui declivi, terreni accidentati, scivolosi o mobili.

6) Avviare il motore con la macchina saldamente bloccata:

- verificare che altre persone si trovino ad almeno 15 metri dal raggio di azione della macchina.

7) Non sottoporre la macchina a sforzi eccessivi e non usare una macchina piccola per eseguire lavori pesanti; l'uso di una macchina adeguata riduce i rischi e migliora la qualità del lavoro.

8) Fare attenzione a non urtare violentemente contro corpi estranei e alle possibili proiezioni di materiale e polvere causato dall'aria; non orientare il getto d'aria verso persone o animali.

9) Non inserire manualmente degli

oggetti nella bocca di aspirazione (nell'uso come aspiratore) ed evitare di aspirare oggetti voluminosi che possano danneggiare la girante.

10) Durante il funzionamento, tenere lontane le mani dalla griglia di aspirazione e dalla bocca di espulsione dell'aria e non ostruire i passaggi dell'aria.

11) Fermare il motore:

- quando si montano o si rimuovono gli accessori per la soffiatura o l'aspirazione;
- ogni qualvolta si lasci la macchina incustodita.
- durante gli spostamenti fra zone di lavoro.

12) Spegnerne il motore e scollegare il cavo di alimentazione (assicurandosi che tutte le parti mobili sono stazionari):

- durante il trasporto della macchina;
- ogni volta che si lascia la macchina incustodita;
- prima di controllare, pulire o lavorare sulla macchina;
- dopo aver aspirato un corpo estraneo. Verificare eventuali danni e provvedere alle necessarie riparazioni prima di usare nuovamente la macchina;
- se la macchina comincia a vibrare in modo anomalo;
- quando la macchina non viene utilizzata.

13) Per evitare il rischio di incendio, non lasciare la macchina a motore caldo fra le foglie, l'erba secca, o altro materiale infiammabile.

14) Tenere il cavo alle spalle e lontano dalla macchina.

Se un cavo viene danneggiato durante l'uso, staccarlo subito dalla rete. **NON TOCCARE IL CAVO FINCHE' NON È STACCATO**

**DALLA RETE.**

Non soffiare mai la sporcizia nella direzione in cui si trovano delle persone.

## **D) MANUTENZIONE E MAGAZZINAGGIO**

1) Mantenere serrati dadi e viti, per essere certi che la macchina sia sempre in condizioni sicure di funzionamento. Una manutenzione regolare è essenziale per la sicurezza e per mantenere il livello delle prestazioni.

2) Non effettuare interventi sulla macchina che non siano quelli descritti nel presente manuale, sempre che si disponga della competenza e dell'attrezzatura idonea.

3) Lasciare raffreddare il motore prima di collocare la macchina in un qualsiasi ambiente.

4) Per ridurre il rischio d'incendio, non lasciare contenitori con i materiali di risulta all'interno di un locale.

5) Indossare guanti da lavoro per ogni intervento di manutenzione.

6) Per motivi di sicurezza, non usare mai la macchina con parti usurate o danneggiate. I pezzi danneggiati devono essere sostituiti e mai riparati. Usare solo ricambi originali. I pezzi di qualità non equivalente possono danneggiare la macchina e nuocere alla sicurezza.

7) Prima di riporre la macchina, assicurarsi di aver rimosso chiavi o utensili usati per la manutenzione.

8) Riporre la macchina fuori dalla portata dei bambini.

9) Ispezionare spesso la sacca di raccolta per evitare episodi di usura e riduzione della qualità.

10) Non tentare mai di bypassare la funzione di blocco del dispositivo di protezione.

## **E) AVVERTENZE AGGIUNTIVE**

1) Prima di ogni utilizzo, controllare che la macchina non presenti segni di danneggiamento. Le eventuali riparazioni devono essere eseguite presso un centro specializzato. Spegnere la macchina e staccare la spina dalla presa di corrente se la macchina comincia a vibrare in modo anomalo e rivolgersi ad un centro specializzato per le verifiche.

2) Le parti soggette ad usura devono essere sostituite solo presso un centro specializzato.

3) Non usare mai la macchina se il cavo di alimentazione o la prolunga sono danneggiati o usurati.

4) Non collegare mai un cavo danneggiato alla presa di corrente e non toccare un cavo danneggiato collegato alla presa di corrente. Un cavo danneggiato o deteriorato può provocare il contatto con parti sotto tensione.

5) Il cavo di alimentazione della macchina, se danneggiato, deve essere sostituito unicamente con un ricambio originale, da parte del vostro rivenditore o presso un centro autorizzato.

6) Alimentare l'apparecchio attraverso un differenziale (RCD - Residual Current Device) con una corrente di sgancio non superiore a 30 mA.

7) Il collegamento permanente di qualunque apparato elettrico alla rete elettrica dell'edificio deve essere realizzato da un elettricista qualificato, conformemente alle normative in vigore. Un collegamento non corretto può provocare seri danni personali, incluso la morte.

8) **ATTENZIONE: PERICOLO!** Umidità ed elettricità non sono compatibili:

– la manipolazione ed il collegamento dei cavi elettrici devono

essere effettuati all'asciutto;

– non mettere mai in contatto una presa elettrica o un cavo con una zona bagnata (pozzanghera o erba umida);

– i collegamenti fra i cavi e le prese devono essere di tipo stagno. Utilizzare prolunghe con prese integrali stagne e omologate, reperibili in commercio.

9) I cavi di alimentazione dovranno essere di qualità non inferiore al tipo H05RN-F o H05VV-F con una sezione minima di 1,5 mm<sup>2</sup> ed una lunghezza massima consigliata di 25 m.

10) Agganciare il cavo al fermacavo, prima di avviare la macchina.

11) Non passare mai con il tubo aspiratore sopra il cavo elettrico. Utilizzare il gancio fermacavo come indicato nel presente libretto, per evitare che il cavo si stacchi accidentalmente, assicurando nel contempo il corretto inserimento senza forzature nella presa.

12) Non tirare mai la macchina dal cavo di alimentazione o tirare il cavo per estrarre la spina. Non esporre il cavo a fonti di calore o lasciarlo a contatto di olio, solventi o oggetti taglienti.

13) Non toccare le parti in movimento prima che la macchina è stata scollegata dalla rete elettrica e le parti pericolose mobili si siano arrestati.

## **F) TRASPORTO E MOVIMENTAZIONE**

1) Ogni volta che è necessario movimentare o trasportare la macchina occorre:

– spegnere il motore;  
– afferrare la macchina unicamente dalle impugnature e orientare i tubi in modo da non costituire intralcio.

2) Quando si trasporta la macchina con un automezzo, occorre rimuovere i tubi e posizionarla in modo da non costituire pericolo per nessuno e bloccarla saldamente per evitarne il ribaltamento.

## G) TUTELA AMBIENTALE

1) Smaltire gli imballi e i materiali di risulta secondo le norme locali vigenti.

2) Al momento della messa fuori servizio, non abbandonare la macchina nell'ambiente, ma consegnarla ad un centro di raccolta, secondo le norme locali vigenti.  
solventi o oggetti taglienti.

## 4. PREDISPOSIZIONE DELLA MACCHINA

La macchina può essere utilizzata come soffiatore o come aspiratore; per ciascuno di questi utilizzi occorre predisporre correttamente gli appositi accessori inclusi nella dotazione.

**⚠ ATTENZIONE!** *Lo sbalaggio e il completamento del montaggio devono essere effettuati su una superficie piana e solida, con spazio sufficiente alla movimentazione della macchina e degli imballi, avvalendosi sempre degli attrezzi appropriati.*

Lo smaltimento degli imballi deve avvenire secondo le disposizioni locali vigenti.

### 1. UTILIZZO COME SOFFIATORE (Fig. 1)

- Applicare la griglia di protezione (1) all'unità motrice (2), orientandola come indicato, ruotarla in senso orario verso la vite di fissaggio e avvitare fino al completo serraggio del sistema ed azionamento dell'interruttore di sicurezza.
- Allineare il tubo soffiatore (5) alla bocca dell'unità motrice e spingerlo a fondo in modo da agganciarlo stabilmente.

#### NOTA

*Il montaggio risulta corretto quando la parte piatta della bocchetta soffiante risulta rivolta verso il terreno.*

- Per rimuovere il tubo soffiatore (5), premere sulla linguetta (6) posta nella parte inferiore.

### 2. UTILIZZO COME ASPIRATORE (Fig. 2)

- Rimuovere la griglia di protezione (se precedentemente applicata) eseguendo le operazioni inverse del montaggio.

Quindi:

- Allineare il vano del primo tubo aspiratore (1) con la sporgenza (2) del secondo tubo e spingerlo a fondo, in modo che i due tubi restino uniti stabilmente.
- Applicare la parte superiore (con maniglia) del primo tubo (1) all'unità motrice (3), orientandola come indicato e ruotarla in senso orario verso la vite di fissaggio e avvitare fino al completo serraggio del sistema.
- Allineare il tubo di raccordo sacca (6) alla bocca dell'unità motrice e spingerlo a fondo in modo da agganciarlo stabilmente.
- Agganciare la fibbia (7) della sacca all'apposito attacco (8) posto sul secondo tubo.
- Per rimuovere la sacca, premere sulla linguetta (9) posta nella parte inferiore del tubo di raccordo e sganciare la fibbia (7).



## 5. PREPARAZIONE AL LAVORO

### 1. VERIFICA DELLA MACCHINA

**⚠ ATTENZIONE!** *Assicurarsi che la macchina non sia collegata alla presa di corrente.*

Prima di iniziare il lavoro occorre:

- controllare che la tensione e frequenza della rete elettrica corrisponda a quanto indicato sulla "Etichetta Matricola" (vedi cap. 1 - 2.7).
- controllare che la leva dell'interruttore sia libera nel movimento, senza forzature, e che al rilascio torni automaticamente e rapidamente nella posizione neutra;
- controllare che i passaggi dell'aria di raffreddamento non siano ostruiti;
- controllare che il cavo di alimentazione e la prolunga non siano danneggiati;
- controllare che le impugnature e protezioni della macchina siano pulite ed asciutte, correttamente montate e saldamente fissate alla macchina;
- controllare che la macchina non rechi segni di usura o di danneggiamento dovuti a urti o altre cause ed effettuare le necessarie riparazioni.
- nell'uso come aspiratore, controllare che la sacca di raccolta sia integra, ben chiusa e che la cerniera lampo funzioni correttamente;
- predisporre gli accessori in funzione del tipo di lavoro (soffiatura o aspirazione) e controllare che siano correttamente fissati;

### 2. COLLEGAMENTI ELETTRICI

**⚠ PERICOLO!** *Umidità ed elettricità non sono compatibili.*

- *La manipolazione ed il collegamento dei cavi elettrici devono essere effettuati all'asciutto.*
- *Non mettere mai in contatto una presa elettrica o un cavo con una zona bagnata (pozzanghera o terreno umido).*
- *Alimentare l'apparecchio attraverso un differenziale (RCD- Residual Current Device) con una corrente di sgancio non superiore a 30 mA.*

I cavi di prolunga devono essere di qualità non inferiore al tipo **H07RN-F** o **H07VV-F** con una sezione minima di 1,5 mm<sup>2</sup> ed una lunghezza massima consigliata di 30 m.

Non tenere arrotolato il cavo di prolunga durante il lavoro, per evitare che si surriscaldi.

**⚠ PERICOLO!** *Il collegamento permanente di qualunque apparato elettrico alla rete elettrica dell'edificio deve essere realizzato da un elettricista qualificato, conformemente alle normative in vigore. Un collegamento non corretto può provocare seri danni personali, incluso la morte.*

## 6. AVVIAMENTO - UTILIZZO - ARRESTO DEL MOTORE

### AVVIAMENTO DEL MOTORE (Fig. 3)

Prima di avviare il motore:

- Agganciare il cavo di prolunga (1) al fermacavo ricavato nell'impugnatura posteriore.
- Collegare PRIMA la spina del cavo di alimentazione (2) alla prolunga (3) e DOPO la prolunga alla presa di corrente (4).
- Accertarsi che vi sia un adeguato spazio libero attorno alla macchina.

Per avviare il motore:

1. Afferrare saldamente la macchina.
2. Azionare l'interruttore (5 - ON).

### UTILIZZO DEL MOTORE (Fig. 3)

La velocità di rotazione della girante deve essere rapportata al tipo di lavoro ed è regolata tramite una rotella (6) posta sull'impugnatura.

### ARRESTO DEL MOTORE (Fig. 3)

Per arrestare il motore:

- Rilasciare l'interruttore (5 - OFF).
- Scollegare PRIMA la prolunga (3) dalla presa di corrente (4) e DOPO il cavo di alimentazione (2) della macchina dalla prolunga (3).

## 7. UTILIZZO DELLA MACCHINA

Per il rispetto degli altri e dell'ambiente:

- Evitare di essere un elemento di disturbo.
- Seguire scrupolosamente le norme locali per lo smaltimento dei materiali di risulta dopo il lavoro.
- Seguire scrupolosamente le norme locali per lo smaltimento di olii, benzina, parti deteriorate o qualsiasi elemento a forte impatto ambientale.

**⚠ ATTENZIONE!** *L'esposizione prolungata alle vibrazioni può causare lesioni e disturbi neurovascolari (conosciuti anche come "fenomeno di Raynaud" o "mano bianca") specialmente a chi soffre di disturbi circolatori. I sintomi possono riguardare le mani, i polsi e le dita e si manifestano con perdita di sensibilità, torpore, prurito, dolore, decolorazione o modifiche strutturali della pelle. Questi effetti possono essere ampliati dalle basse temperature ambientali e/o da una presa eccessiva sulle impugnature. All'insorgere dei sintomi, occorre ridurre i tempi di utilizzo della macchina e consultare un medico.*

**⚠ PERICOLO!** *Il motore di questa macchina genera un campo elettromagnetico di modesta entità, ma tale da non poter escludere la possibilità di interferenza sul funzionamento di dispositivi medici attivi o passivi impiantati all'operatore, con conseguenti possibili gravi rischi per la sua salute. Ai portatori di tali dispositivi medici, si raccomanda pertanto di consultare il medico o il produttore dei dispositivi stessi, prima di usare la macchina.*

**⚠ ATTENZIONE!** *Per la vostra ed altrui sicurezza:*

- 1) *Non usare la macchina senza aver prima letto attentamente le istruzioni. Prendere familiarità con i comandi e con un uso appropriato della macchina. Imparare ad arrestare rapidamente il motore.*
- 2) *Rischi residui: nonostante tutte le prescrizioni di sicurezza siano rispettate, possono ancora sussistere certi rischi residui che non posso essere esclusi. Dalla tipologia e costruzione della macchina, i potenziali prevedibili pericoli possono essere:*
  - *Proiezioni di materiali che possono lesionare gli occhi;*
  - *Lesione dell'udito, se non viene indossata nessuna protezione acustica.*

- 3) *Ricordare che l'operatore o l'utilizzatore è responsabile di incidenti e imprevisti che si possono verificare ad altre persone o alle loro proprietà.*
  - 4) *Indossare un abbigliamento adeguato durante il lavoro. Il vostro Rivenditore è in grado di fornirvi le informazioni sui materiali anti-infortunistici più idonei a garantire la sicurezza sul lavoro.*
  - 5) *Lavorare solamente alla luce del giorno o con buona luce artificiale.*
  - 6) *Evitare il tubo di aspirazione risucchi il cavo elettrico. Utilizzare il fermacavo per evitare che il cavo di prolunga si stacchi accidentalmente, assicurando nel contempo il corretto inserimento senza forzature nella presa. Non toccare mai un cavo elettrico sotto tensione se è male isolato. Se la prolunga si danneggia durante l'uso, non toccare il cavo e scollegare immediatamente la prolunga dalla rete elettrica.*
  - 7) *Fermare il motore e scollegare la macchina dalla rete elettrica:*
    - *ogni qualvolta si lasci la macchina incustodita;*
    - *prima di controllare, pulire o lavorare sulla macchina;*
    - *se la macchina comincia a vibrare in modo anomalo: in tal caso, ricercare immediatamente la causa delle vibrazioni e provvedere alle verifiche necessarie presso un Centro Specializzato;*
    - *quando la macchina non viene utilizzata.*
- *Agganciare il moschettono della bretella di sostegno (1) all'unità motrice e regolarne la lunghezza (Fig. 4).*

### 1. UTILIZZO COME SOFFIATORE (Fig. 5)

**⚠ ATTENZIONE!** *Durante il lavoro, la macchina deve essere sempre tenuta saldamente con la mano destra sull'impugnatura superiore. Utilizzare la cinghia da spalla.*

È sempre opportuno regolare la velocità del motore in rapporto alla tipologia del materiale da rimuovere:

- utilizzare il motore a basso regime per materiali leggeri e piccoli arbusti sul prato;
- utilizzare il motore a medio regime per muovere erba e foglie leggere su asfalto o terreno solido;
- utilizzare il motore ad alto regime per materiali più pesanti, come neve fresca o sporcizia voluminosa.

**⚠ ATTENZIONE!** *Prestare sempre la massima attenzione per evitare che il materiale rimosso o la polvere sollevata possano causare lesioni a persone o animali e danni alle proprietà. Valutare sempre la direzione del vento e non lavorare mai controvento.*

## 2. UTILIZZO COME ASPIRATORE (Fig. 6)

**⚠ ATTENZIONE!** *Durante il lavoro, la macchina deve essere sempre tenuta saldamente a due mani, con la mano sinistra sull'impugnatura superiore e la mano destra sull'impugnatura integrata nel tubo aspiratore, in modo che la sacca di raccolta si trovi alla destra dell'operatore. Utilizzare la cinghia da spalla.*

Nell'utilizzo come aspiratore è opportuno usare il motore ad una velocità medio/alta.

Eseguire il lavoro di aspirazione tenendo il terminale smussato del tubo a qualche centimetro di distanza dal terreno.

La sacca di raccolta fa anche la funzione di filtro, paragonabile a quella di un comune aspirapolvere domestico; per tale ragione è bene che:

- sia sempre libera di gonfiarsi e non sia attorcigliata alla bretella di sostegno;

- non venga mai riempita completamente;
- vengano rimossi tempestivamente gli oggetti raccolti che ne possono compromettere l'integrità.

Per svuotare la sacca di raccolta:

- spegnere il motore;
- scollegare la sacca dal tubo e dall'unità motrice;
- aprire la cerniera lampo di chiusura (1) e svuotare la sacca.

**IMPORTANTE** *Nell'uso come aspiratore, non raccogliere erba o fogliame bagnato per evitare di intasare la girante e la voluta.*

**IMPORTANTE** *Una sacca troppo piena riduce l'efficienza della macchina e può surriscaldare il motore.*

## 3. TERMINE DEL LAVORO

A lavoro terminato:

- Fermare il motore come precedentemente indicato (Cap. 6).
- Svuotare la sacca di raccolta nel caso di utilizzo come aspiratore.

# 8. MANUTENZIONE E CONSERVAZIONE

**⚠ ATTENZIONE!** *Per la vostra ed altrui sicurezza:*

- *Dopo ogni uso, scollegare la macchina dalla rete di alimentazione e controllare eventuali danni.*
- *Una corretta manutenzione è fondamentale per mantenere nel tempo l'efficienza e la sicurezza di impiego originali della macchina.*
- *Mantenere serrati dadi e viti, per essere certi che la macchina sia sempre in condizioni sicure di funzionamento.*
- *Non usare mai la macchina con parti usurate o danneggiate. I pezzi danneggiati devono essere sostituiti e mai riparati.*
- *Usare solo ricambi originali. I pezzi di qualità non equivalente possono danneggiare la macchina e nuocere alla sicurezza.*

**⚠ ATTENZIONE!** *Durante le operazioni di manutenzione, scollegare la macchina dalla rete elettrica.*

## 1. RAFFREDDAMENTO MOTORE

Per evitare il surriscaldamento e danni al motore, le griglie di aspirazione dell'aria di raffreddamento devono essere sempre mantenute pulite e libere da segatura e detriti.

## 2. CAVI ELETTRICI

**⚠ ATTENZIONE!** *Verificare periodicamente lo stato dei cavi elettrici e sostituirli qualora siano deteriorati o il loro isolamento risulti danneggiato.*

Il cavo di alimentazione della macchina, se danneggiato, deve essere sostituito unicamente con un ricambio originale, da parte di un tecnico qualificato.

## 3. INTERVENTI STRAORDINARI

Ogni operazione di manutenzione non inclusa in questo manuale deve essere eseguita esclusivamente dal vostro Rivenditore.

Operazioni eseguite presso strutture inadeguate o da persone non qualificate comportano il decadimento di ogni forma di garanzia.

#### 4. CONSERVAZIONE

Al termine di ogni sessione di lavoro, ripulire accuratamente la macchina da polvere e detriti, riparare o sostituire le parti difettose.

La macchina deve essere conservata in un luogo asciutto, al riparo dalle intemperie e fuori dalla portata dei bambini.

## 9. LOCALIZZAZIONE GUASTI

INCONVENIENTE	CAUSA PROBABILE	RIMEDIO
1) Il motore non si avvia o non si mantiene in moto	– Mancanza di alimentazione elettrica	– Verificare i collegamenti elettrici
	– Griglia di aspirazione mancante o montata scorrettamente	– Montare e fissare correttamente la griglia di aspirazione (cap. 4.1)
	– Tubo aspiratore mancante o montato scorrettamente	– Montare e fissare correttamente il tubo aspiratore (cap. 4.2)
2) Il motore ha un funzionamento irregolare o non ha potenza sotto carico	– Sacca di raccolta piena o intasata	– Svuotare la sacca (cap. 7)

Уважаеми Клиенти,

преди всичко бихме искали да ви благодарим, че избрахте нашите продукти. Надяваме се, че ще бъдете удовлетворени, използвайки тази машина и че тя ще отговори напълно на очакванията ви. Упътването е съставено, за да се запознаете по-добре с функциите на машината и да я използвате в условия на пълна безопасност и ефикасност. Не забравяйте, че това упътване е съставна част от машината, носете го винаги със себе си, за да се консултирате при необходимост и в случай, че я услугите на други, дайте също така и упътването.

Вашата нова машина е проектирана и създадена спрямо действащите нормативи, осигурява ви безопасност, стига да се съобразявате напълно с описаните инструкции (по предназначение); всяка употреба, извън споменатите, или несъблюдаване на посочените правила за безопасност, поддръжка и поправка, се отбелязва като “неподходяща” и води до отмяна на дадената гаранция, както и отпадане на каквато и да било отговорност от страна на Производителя, като ползвателят поема отговорност за допускане на щети и повреди на него или на трети лица.

В случай, че откриете някои малки разминавания между описаното тук и притежаваната от вас машина, имайте предвид, че поради непрекъснатото усъвършенстване на продукта, съдържащата се в настоящото упътване информация може да бъде подложена на промяна, без предупреждение или задължение за осведомяване, неизменяеми са съответно основните характеристики за безопасност и функциониране. При някакво съмнение от ваша страна, обърнете се към обслужващия ви продавач-консултант. Приятна работа!

ОБЩИ УПЪТВАНИЯ ЗА БЕЗОПАСНОСТ  
ПРИ ИЗПОЛЗВАНЕ НА ЕЛЕКТРИЧЕСКИ УРЕДИ

**СЪДЪРЖАНИЕ**

1. Идентифициране на компоненти .....	2
2. Символи .....	3
3. Правила за безопасност .....	3
- Правила за безопасност ПРИ ИЗПОЛЗВАНЕ НА ЕЛЕКТРИЧЕСКИ УРЕДИ .....	4
- Правила за безопасност ОБДУХВАЩА МАШИНА /ЗАСИМУВАНЕ .....	6
4. Подготовка на машината .....	11
5. Подготовка за работа .....	12
6. Включване на мотора - Използване - Изключване на мотора .....	13
7. Използване на машината .....	13
8. Поддържане и съхранение .....	15
9. Установяване на повреди .....	15



**ВНИМАНИЕ!!!**

**РИСК ОТ УВРЕЖДАНЕ НА СЛУХА**



ПРИ НОРМАЛНИ УСЛОВИЯ НА УПОТРЕБА, ТАЗИ МАШИНА МОЖЕ  
ДА ДОВЕДЕ ДО ИЗЛАГАНЕ НА ШУМ НА НАЗНАЧЕНИЯ ОПЕРАТОР  
НА ЛИЧНО И ЕЖЕДНЕВНО НИВО НА ШУМА РАВНО ИЛИ ПО-ГОЛЯМО ОТ  
**85 dB(A)**

# 1. ИДЕНТИФИЦИРАНЕ НА КОМПОНЕНТИ

## СЪДЪРЖАНИЕ НА ОПАКОВКАТА И ИДЕНТИФИКАЦИЯ НА КОМПОНЕНТИТЕ

1. Двигателна единица
2. Етикет Регистрационен номер

### За употреба като уред за обдухване:

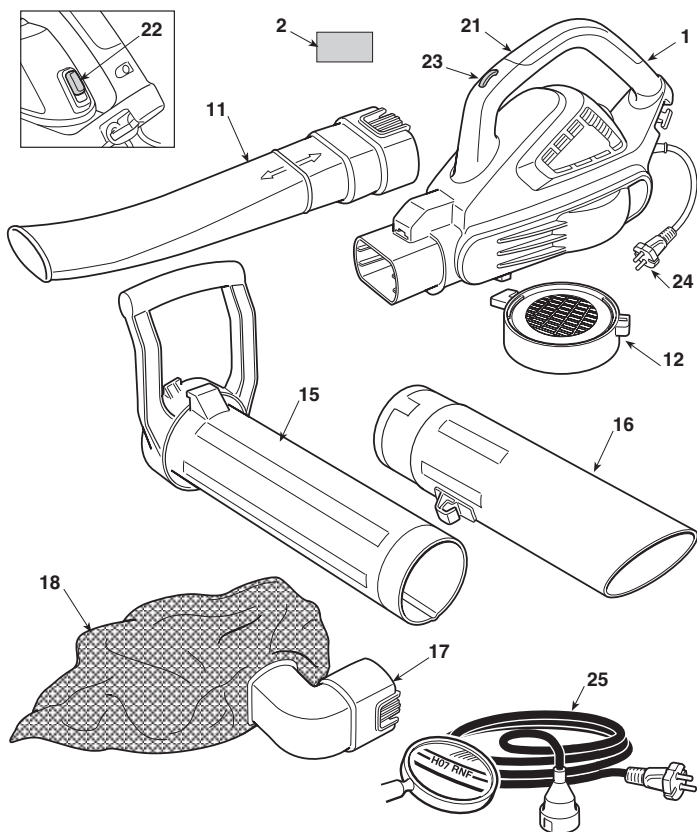
11. Обдухваща тръба
12. Предпазна решетка

### За употреба като уред за засмукване:

15. Първа засмукваща тръба (с предна дръжка)
16. Втора засмукваща тръба
17. Тръба свързка торба
18. Събирателна торба

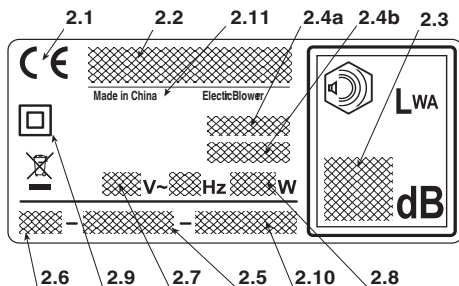
### КОМАНДИ И ФУНКЦИОНАЛНИ ЕЛЕМЕНТИ

21. Задна дръжка
22. Превключвател на предавка/ спиране
23. Регулатор на скоростта
24. Захранващ кабел
25. Удължител (не е доставен)



### ЕТИКЕТ СЕРИЕН НОМЕР

- 2.1) знак за съответствие CE
- 2.2) Име и адрес на производителя
- 2.3) Ниво на акустична мощност
- 2.4a) Модел на машината
- 2.4b) Модел на машината
- 2.5) Серийн номер
- 2.6) Година на производство
- 2.7) Напрежение и честота на захранване
- 2.8) Мощност на двигателя
- 2.9) Двой на изолация
- 2.10) Артикулен Номер
- 2.11) Страна производител



Не изхвърляйте електрическите уреди заедно с битовите отпадъци. Според Европейската Разпоредба 2012/19/EU за електрическите и електронните уреди, и приложението ѝ в съответствие с националното законодателство, изтощените електрически уреди трябва да се събират отделно, за да може да бъдат оползотворявани по екологично съвместим начин. Ако електрическите апарати се изхвърлят на сметище или на земята, вредните вещества могат да достигнат водосъбиращите земни пластове и да навлязат в хранителната верига, увреждайки здравето ви. За по-задълбочена информация за изхвърлянето на този продукт, се свържете с компетентната служба за изхвърляне на битови отпадъци или с продавача на машината.

Примерна „Декларация за съответствие“ се намира на предпоследната страница на упътването.

## Максимални стойности на шум и вибрации [1]

BL 2.6 E

Ниво на акустично налягане	dB(A)	75
– Несигурност на измерване	dB(A)	3
Ниво на измерена акустична мощност	dB(A)	95
– Несигурност на измерване	dB(A)	3
Гарантирано ниво на акустична мощност	dB(A)	98
Ниво на вибрация	m/s <sup>2</sup>	1.7
– Несигурност на измерване	m/s <sup>2</sup>	1.5

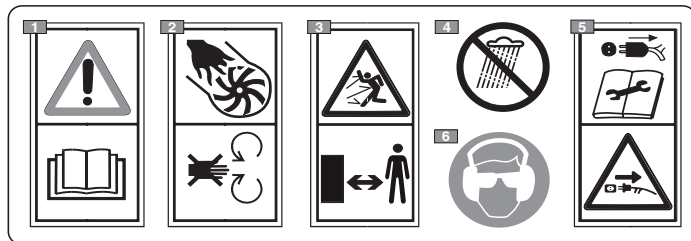
[1] **Предупреждение:** Стойността на вибрациите е определена със стандартизирано оборудване и може да се използва, както за сравняване с друго електрическо оборудване, така и за временно изчисляване на натоварването, посредством вибрациите.

**ВНИМАНИЕ!** Стойността на вибрациите може да варира в зависимост от използването на машината и нейното оборудване и може да бъде по-голяма от тази посочената. Опитвайте се да намалите до минимум вибрационното натоварване. За да намалите вибрационното натоварване, съветваме, напр. да слагате ръкавици по време на употреба на машината или да ограничите работните часове. В този смисъл, трябва да имате предвид всички фази на работния цикъл (напр. когато електрическият апарат е изключен или когато е включен, но работи без натоварване).

## ТЕХНИЧЕСКИ ДАННИ

Напрежение на захранване	V~	230
Напрежение на захранване	Hz	50
Мощност на двигателя	W	2600
Скорост на мотора	min <sup>-1</sup>	15000 - 18000
Клас на изолация	=	II
Тегло	kg	4.7

## 2. СИМВОЛИ



**ВАЖНО** Повредените или нечетливите стикери трябва да се заменят с нови. Новите стикери могат да бъдат заявени в оторизиран сервизен център.

- 1) **Внимание!** Опасност. Ако машината се използва неправилно, може да застраши другите и себе си. Преди употреба на машината, да се прочете упътването.
- 2) Опасност от осакатявания! Не използвайте машината с отворена решетка.
- 3) По време на употреба дръжте хората извън работната площ.
- 4) Не излагайте на дъжд (или на влажност).
- 5) Изключете от електрическото захранване преди работа по поддръжка или ако кабелът е повреден.
- 6) При продължително ежедневно използване на машината в нормални условия, работещият с нея може да бъде изложен на шум със стойност равна или по-висока от 85 dB (A) (децибели). Поставайте предпазни очила и уреди за предпазване на слуха.

## 3. УПЪТВАНИЯ ЗА БЕЗОПАСНОСТ

## КАК ДА СЕ ЧЕТЕ УПЪТВАНЕТО

В текста на упътването изреченията, съдържащи особено важна информация, са отбелязани със специфични сигнални означения, имащи следното значение:

**БЕЛЕЖКА**

или

**ВАЖНО**

Съдържа допълнителни уточнения или характеристики, по отношение на предварително упоменатата информация, с цел да се избегнат повреди на

самата машина или някакви други щети.

**⚠ ВНИМАНИЕ!** Вероятност от нанасяне на лични телесни щети или на трети лица, при несъблюдаване правилата на работа.

**⚠ ОПАСНОСТ!** Вероятност от нанасяне на сериозни лични телесни щети и на трети лица с опасност от смърт, при несъблюдаване правилата на работа.

## **ОБЩИ УПЪТВЕНИЯ ЗА БЕЗОПАСНОСТ ПРИ ИЗПОЛЗВАНЕ НА ЕЛЕКТРИЧЕСКИ УРЕДИ**

**⚠ ВНИМАНИЕ!** Прочетете всички упътвания за безопасност и всички инструкции. Неспазването на упътванията и инструкциите може да доведе до електрически удари, пожари и/или сериозни наранявания.

Запазете всички упътвания и инструкции и за бъдеща справка. Терминът “електрически уред”, цитиран в упътването, се отнася за вашия апарат със захранване от електрическата мрежа.

### **1) Безопасност на работната зона**

- а) Поддържайте чиста работната зона. Мръсни и разхвърляни зони допринасят за възникване на пожари.
- б) Не използвайте електрическия уред в среда с риск от експлозия, там където има запалими течности, газове или прах. Електрическите уреди създават искри, които може да подпалят прах или изпарения.
- в) Дръжте далеч децата и присъстващите, когато използвате електрически уред. Разсейването може да причини загуба на контрол.

### **2) Електрическа безопасност**

- а) Щепселът на електрическия уред трябва да е съвместим с електрическия контакт. Никога не променяйте щепсела.

Не използвайте адаптори с електрически уреди, снабдени със заземяване. Щепселите, които не са променени и адаптирани към контакта, намаляват риска от електрически удар.

- б) Избягвайте контакта на корпуса със заземени повърхности, като тръби, радиатори, кухненски печки, хладилници. Рискът от електрически удар се увеличава ако корпусът се заземи.
- в) Не излагайте електрическите уреди на дъжд или на мокра среда. Проникваща в електрическия уред вода, увеличава риска от електрически удар.
- г) Използвайте кабела само по предназначение. Не използвайте кабела, за да транспортирате уреда, да го дърпате или да го изключвате от контакта. Дръжте кабела далеч от източници на топлина, масло, остри ръбове или движещи се части. Повреден или оплетен кабел повишава риска от електрически удар.
- д) Когато ползвате електрическия уред на открито, използвайте удължителен кабел, подходящ за употреба на открито. Употребата на удължител, подходящ за използване на открито, намалява риска от електрически удар.
- е) Ако не може да се избегне употребата на електрически уред във влажна среда, използвайте електрически щепсел, предпазен от диференциален прекъсвач (RCD-Residual Current Device). Употребата на RCD намалява риска от електрически удар.

### **3) Лична безопасност**

- а) Бъдете винаги внимателни, контролирайте това, което се върши и мислете разумно, когато



- използвате електрически уред. Не използвайте електрическия уред когато сте уморени или под действието на наркотици, алкохол или лекарства. Момент невнимание, докато се използва електрически уред, може да причини сериозни лични наранявания.
- б) Използвайте защитни дрехи. Слагайте винаги защитни очила. Употребата на предпазни средства, като противопрашни маски, обувки против подхлъзване, защитни каски или наушници за слуха, намалява личните наранявания.
  - в) Избягвайте случайното включване. Убедете се, че прекъсвачът е в позиция "OFF" ("ИЗКЛ") преди да включите щепсела или да транспортирате електрическия уред. Транспортирането на електрически уред с пръст върху прекъсвача или свързването му към мрежата с прекъсвач в позиция "ON" ("ВКЛ") улеснява инцидентите.
  - г) Отстранете всички ключове или уреди за настройка преди да включите електрическия уред. Ключ или уред, оставащ в контакт с някоя движеща се част, може да доведе до лични наранявания.
  - д) Не губете равновесие. Запазвайте винаги подходящи опора и равновесие. Това позволява да имате по-голям контрол над електрическия уред в неочаквани ситуации.
  - е) Обличайте се подходящо. Не обличайте широки дрехи или украшения. Дръжте на разстояние от движещите се части косите си, дрехите и ръкавиците. Широки дрехи, украшения или дълги коси може да се оплетат в движещите се

части.

#### 4) Употреба и съхранение на електрическия уред

- а) Не претоварвайте електрическия уред. Използвайте подходящия за работата електрически уред. Адекватният електрически уред ще извърши най-добре и най-безопасно работата, на скоростта, за която е проектиран.
- б) Не използвайте електрическия уред ако прекъсвачът не е в състояние да го включи или да го спре нормално. Електрически уред, който не може да бъде включен от прекъсвача, е опасен и трябва да бъде поправен.
- в) Изключете щепсела от електрическия контакт преди да извършвате каквато и да е настройка или смяна на аксесоари, или преди да приберете електрическия уред. Тези превантивни мерки за безопасност намаляват риска от случайно задвижване на електрическия уред.
- г) Поставайте неизползваните електрически уреди извън обсега на деца и не позволявайте използването на електрическия уред от хора, които не са запознати със самия уред и с тези инструкции. Електрическите уреди са опасни в ръцете на незапознати потребители.
- д) Грижете се за поддръжката на електрическите уреди. Убедете се, че подвижните части са подредени и свободни в движението, че няма счупени части или друго условие, което може да въздейства на работата на електрическия уред. В случай на повреди, електрически уред трябва да бъде поправен преди използването му. Много

инциденти са предизвикани от лоша поддръжка.

- е) Поддържайте наточени и чисти режещите части. Подходящата поддръжка на режещите части, с добре наточени остриета, ги прави по-малко податливи на блокиране и по-лесни за контролиране.
- ж) Използвайте електрическия уред и съответните му аксесоари според доставените инструкции, като имате предвид условията и вида работа, който трябва да се извършва. Използването на електрически уред за операции, които не са по предназначението му, може да създаде опасни ситуации.

## 5) Сервиз

а) Давайте електрическия уред за поправка само на квалифициран персонал, като използвате само оригинални резервни части. Това позволява да се поддържа безопасността на електрическия уред.

## ОБДУХВАЩА МАШИНА / ЗА СМУКВАЩА ЕЛЕКТРИЧЕСКА МАШИНА УКАЗАНИЯ ЗА БЕЗОПАСНОСТ

### А) ОБУЧЕНИЕ

1) Прочетете внимателно инструкциите. Разучете и свикнете с командите и с адекватното използване на машината. Научете се да изключвате бързо мотора.

2) Използвайте машината само по предназначението ѝ, т.е.

– преместване и натрупване чрез обдухване на листа, трева, различни отпадъци с неголямо тегло и скромни размери;

– засмукване и събиране на листа, трева, различни отпадъци с неголямо тегло и скромни размери, с изключение на течности от какъвто и да е вид.

Изрично се изключва употребата на машината за натрупване или събиране на запалими или избухливи продукти, топли въглени или изгарящ без пламък материал, запалени цигари, парчета стъкло, остри части, метални предмети, камъни или каквото и да е друго, което може да се окаже опасно за здравето на оператора и други лица. Каквато и да е друга употреба може да се окаже опасна и да причини повреда на машината.

3) Никога не позволявайте машината да бъде използвана от деца или от хора, незапознати достатъчно с инструкциите. Местните закони може да предвиждат минимална възраст за ползвателя.

4) Тези машини могат да бъдат използвани от деца над 8 годишна възраст и от лица с намалени физически, сетивни или умствени способности, или с недостатъчен опит и/или познания, стига да бъдат контролирани от някого или да бъдат инструктирани за безопасната употреба на машината, както и да разбират евентуалните ѝ опасности. Забранява се на децата да играят с машината. Почистването и поддръжката в компетенциите на потребителя не могат да се извършват от деца.

5) В никакъв случай да не се използва машината:

– ако работещият е уморен или усеща някакво неразположение, както и в случай, че е употребил лекарства, упоителни, алкохол или други вещества, намаляващи неговото внимание и рефлексии.

6) В случай че искате да дадете или заемете машината на някого,

убедете се, че ползвателят се е запознал с инструкциите за ползване, съдържащи се в настоящото упътване.

7) Помнете, че операторът или този, който използва машината е отговорен за инциденти и непредвидени ситуации, които могат да се случат на други хора, или на тяхна собственост.

## **В) ПРЕДВАРИТЕЛНИ ОПЕРАЦИИ**

1) При работа с машината, е необходимо операторът да облече подходящи дрехи, които не представляват пречка при действията му.

– Обличайте предпазни тесни дрехи, антивибрационни ръкавици, защитни очила, маски против прах, антифони за предпазване на слуха и обувки против срязване с противохлъзгаща се подметка. Не включвайте машината, ако сте боси или с отворени сандали. Избягвайте да носите ланчета/ колиета, гривни и широки дрехи със свободно хвърчащи части или снабдени с връзки или вратовръзки. Ако имате дълги коси.

– Не слагайте шалове, престилки, колиета и всякакви висящи или широки аксесоари, които биха могли да се заплетат в машината.

– Ако имате дълги коси, вържете ги по подходящ начин.

2) Преди употреба, проверете ефикасността на машината и в частност:

– прекъсвачът за включване и изключване на мотора трябва да се движи свободно и в двете позиции;

– дръжките и защитните устройства на машината трябва да бъдат почистени, сухи и здраво закрепени за машината;

– предпазителите никога не трябва

да са повредени;

– работното колело не трябва да бъде повредено;

– събирателната торба не трябва да бъде повредена.

3) Внимателно проверете цялата работна зона и ръчно отстранете всичко, което може да бъде изхвърлено от машината (при употребата ѝ като обдухваща) или да запуши засмукващата тръба (при употребата ѝ като засмукваща) или да бъде източник на опасност (камъни, клони, жици, кости и т.н.).

## **С) ПО ВРЕМЕ НА ИЗПОЛЗУВАНЕ**

1) Не монтирайте на машината апаратури или аксесоари, които не са предвидени или одобрени от производителя.

2) Работете само на дневна светлина или при добра изкуствена светлина.

3) ) Не използвайте машината при лоши метеорологични условия, особено в случай на гръмотевична опасност.

4) В никакъв случай да не се използва машината:

– ако не са монтирани предвидените за всяка употреба аксесоари (обдухване или засмукване);

– ако наблизо има деца, други хора или животни;

– в затворени помещения, при наличие на изпарения, в експлозивна атмосфера или в близост до запалими материали или електрически уреди.

5) Заемете стабилна и устойчива позиция:

– избягвайте, доколкото е възможно, работа на влажен и хлъзгав терен и като цяло неравни или стръмни места, които няма как да осигурят устойчива позиция на оператора по време на работа;

– никога не тичайте, придвижвайте

- се бавно, като обръщате внимание на неравностите и пречките върху съответния терен;
- преценете възможните рискове на обработвания терен и вземете всички необходими предпазни мерки, за да гарантирате безопасността си, особено по наклони, по случайни терени, по хлъзгави или подвижни терени.
- 6) Включете мотора, когато машината е в устойчиво положение:
- проверете дали други хора се намират на поне 15 метра от радиуса на действие на машината;
- 7) Не насилвайте прекалено резачката и не използвайте машина с ниска мощност за тежка работа; използването на подходяща за целта машина намалява риска и увеличава производителността.
- 8) Внимавайте да удряте силно външни тела, внимавайте за възможната посока на материал и прах, насочен от въздушната струя, не насочвайте въздушната струя към хора или животни.
- 9) Не поставяйте ръчно предмети в засмукващата уста (при употреба като засмукваща машина) и избягвайте да засмуквате големи предмети, които могат да повредят работното колело.
- 10) По време на действие дръжте ръцете си далеч от аспирационната решетка и от изходния канал за въздуха, не запушвайте въздушните канали.
- 11) Спрете мотора:
- когато се монтират или се отстраняват аксесоарите за обдухване или засмукване;
  - всеки път, когато машината не е под ваш надзор.
  - по време на придвижване от една работна зона в друга.
- 12) Спрете двигателя и извадете захранващия кабел (уверете се,

- че всички движещи се части са неподвижни):
- При транспортиране на машината;
  - Всеки път, когато оставите машината без надзор
  - преди да се извършва контрол, почистване или да се работи по машината.
  - след като е засмукано чуждо тяло. Проверете евентуални щети и се погрижете за необходимите поправки преди да използвате отново машината.
  - ако машината вибрира по начин, различен от нормалния;
  - при неизползване на машината.
- 12) За да избегнете риска от пожар, не оставяйте машината с топъл двигател сред листа суха трева или друг леснозапалим материал.
- 13) – Дръжте кабела отзад и далеч от машината.
- Ако кабелът се повреди по време на употреба, веднага го изключете от мрежата. **НЕ ПИПАЙТЕ КАБЕЛА ДОКАТО НЕ ГО ИЗКЛУЧИТЕ ОТ МРЕЖАТА.**
  - Никога не издухвайте мръсотията в посока към хората.
- ## D) ПОДДРЪЖКА И СЪХРАНЯВАНЕ
- 1) Поддържайте затегнати гайките и винтовете, за да сте сигурни, че машината винаги е в безопасно положение на работа. Редовната поддръжка е незаменима за безопасността и за запазване работните характеристики на машината.
- 2) Не извършвайте намеси по машината, които не са описани в настоящото упътване, даже и да разполагате с необходимите инструменти и компетентност.
- 3) Изчакайте моторът да изстине преди да поставите машината в което и да е помещение.
- 4) За да се намали опасността

от пожар, не оставяйте съдове с остатъчен материал в помещението.

5) Използвайте ръкавици при каквато и да било операция по поддръжка.

6) Поради причини за безопасност, никога не използвайте машината с изхабени или повредени части. Повредените частите трябва да бъдат заменени, а не поправени. Използвайте единствено оригинални части. Части с различно качество може да повредят машината и да застрашат безопасността ви.

7) Преди да приберете машината, уверете се, че сте оставили на определеното място всички ключове и инструменти за поддръжка.

8) Поставете машината на недостъпно за деца място.

9) Проверявайте често събирателната торба, за да избегнете износване и намаляване на качеството.

10) Никога повече не посегна да заобиколят функцията за заключване на устройството за защита.

## **Е) ДОПЪЛНИТЕЛНИ ПРЕДУПРЕЖДЕНИЯ**

1) Преди всяка употреба проверявайте дали по машината има следи от повреди. Евентуалните ремонти трябва да се извършат в Специализиран център. Изключете машината и извадете щепсела от мрежовия контакт, ако машината започне да вибрира по не нормален начин и се обърнете към специализиран център за извършване на проверки.

2) Частите подлежащи на износване трябва да се заменят само в специализиран център.

3) Не използвайте никога машината, ако хранващият кабел или удължителят са повредени или

износени.

4) Не свързвайте никога повреден кабел към мрежовия контакт и не докосвайте повреден кабел свързан към мрежовия контакт. Повреден или износен кабел може да предизвика контакт с части под напрежение.

5) Ако е повреден хранващият кабел на машината, той трябва да се замени единствено с оригинален резервен кабел, от Вас, от дистрибутора или в оторизиран Сервизен център.

6) Захранвайте уреда посредством диференциал (RCD - Residual Current Device) с ток на изключване не надвишаващ 30 mA.

7) Постоянното свързване на който и да е електрически уред към електрическата мрежа на сградата трябва да бъде извършено от квалифициран електротехник, съобразно действащите разпоредби. Неправилното свързване може да причини сериозни щети, включително и смърт.

8) **ВНИМАНИЕ: ОПАСНОСТ!** Влажността и електричеството са несъвместими:

– манипулирането и свързването на електрическите кабели трябва да се извършват на сухо място.

– никога не допускате контакт между електрически контакт или кабел и мокра зона (локва или влажна трева).

– свързването на кабелите с контактите трябва да бъде от водонепропусклив вид. Използвайте удължители с цялостни непромокаеми и утвърдени контакти, които се намират в търговската мрежа.

9) Захранващите кабели трябва да бъдат с качество не по-ниско от H05RN-F или H05VV-F с минимално сечение 1,5 кв.мм. и максимална препоръчана дължина 25 м.

10) Преди да включите машината закачете кабела на обтяжката за кабела.

11) Не преминавайте никога със засмукващата тръба над електрическия кабел. Използвайте обтяжката за кабела както е показано в упътването, за да не се измъкне кабелът случайно, като същевременно осигурите правилно поставяне без напъване в контакта.

12) Не дърпайте никога машината за захранващия кабел или не дърпайте никога захранващия кабел, за да извадите щепсела от контакта. Не излагайте кабела на източници на топлина, не го оставяйте в контакт с масла, разтворители и режещи предмети.

13) Не докосвайте движещите се части, докато машината е изключен от захранването и опасните части на мебели са били арестувани.

действащите местни закони.

2) При излизане от употреба не изоставяйте машината в околната среда, а я предайте в център за събиране, според действащите местни норми.

## **F) ТРАНСПОРТ И ПРЕМЕСТВАНЕ**

1) Всеки път, когато трябва да премествате или транспортирате машината, е необходимо:

- изключете мотора;
- хващайте машината единствено за дръжките и насочвайте тръбите, така че да не създавате препятствие.

2) Когато машината се транспортира с моторно превозно средство, е необходимо да се свалят тръбите и машината да се позиционира така, че да не представлява опасност за никой и да се блокира здраво, за да се избегне преобръщане.

## **G) ОПАЗВАНЕ НА ОКОЛНАТА СРЕДА**

1) Изхвърляйте опаковките и остатъчните материали според

## 4. ПОДГОТОВКА НА МАШИНАТА

Машината може да се използва като обдухваща или като засмукваща; за всяка от тези употреби трябва да се подготвят правилно специалните аксесоари, включени в доставката.

**⚠ ВНИМАНИЕ!** *Разопакване и завършването на монтажа трябва да бъдат извършени на равно и стабилно място, с достатъчно място за преместване на машината и опановката, като винаги си служите с подходящите инструменти.*

Изхвърлянето на опаковките трябва да се осъществява според действащите местни разпоредби.

### 1. ИЗПОЛЗВАНЕ КАТО ОБДУХВАЩА МАШИНА (Фиг. 1)

– Поставете предпазната решетка (1) на задвижващия модул (2) като я насочите, както е указано, завъртайки я по посока на часовниковата стрелка към фиксиращия винт и завийте до

пълното затягане на системата и задействането на предпазния прекъсвач.

- Подравнете обдухващата тръба (5) с отвора на двигателната единица и я натиснете докрай, за да я захванете стабилно.

### **БЕЛЕЖКА**

*Монтажът е правилен, когато плоската част на обдухващото устие е насочена към земята.*

- За да свалите обдухващата тръба (5), натиснете езичето (6), което се намира в долната част.

## **2. ИЗПОЛЗВАНЕ КАТО ЗАСМУКВАЩА МАШИНА (фиг. 2)**

- Свалете предпазната решетка (ако е била поставена по-преди) като изпълните операциите за монтаж, по обратен ред.

След това:

- Подравнете отделението на първата засмукваща

## **5. ПОДГОТОВКА ЗА РАБОТА**

### **1. КОНТРОЛИРАНЕ ИЗПРАВНОСТТА НА МАШИНАТА**

**⚠ ВНИМАНИЕ!** *Убедете се, че машината не е свързана с електрическия контакт.*

Преди да започнете работа, е необходимо да проверите:

- дали напрежението и честотата на електрическата мрежа отговарят на показаните на “Етикет Сериен номер” (виж гл. 1 - 2.7).
- проверете дали лоста на превключвателя се движи свободно, без да се форсира и дали, при освобождаване се връща автоматично и бързо в неутрално положение;
- проверете дали лостовете на прекъсвача и на прекъсвача за безопасност се движат свободно, без да е необходимо упражняване на натиск върху тях и при отпускане трябва да се връщат автоматично и бързо в неутрална позиция;
- проходите за охлаждащия въздух да не са запушени;
- да не са повредени хранящият кабел и удължителът;
- дръжките и защитните устройства на машината трябва да бъдат почистени, сухи и здраво закрепени за машината;
- дали машината не носи белези на износване или повреда, дължащи се на удари или други причини, и осъществете необходимите поправки;
- при употреба като засмукваща машина проверете дали събирателната торба е цяла, тобре затворена и дали ципът функционира правилно;
- подгответе аксесоарите в зависимост от вида работа (обдухване или засмукване) и проверете дали са правилно фиксирани;

тръба (1) с изпъкналостта (2) на втората тръба и я избутайте докрай, по такъв начин, че двете тръби да останат здраво свързани.

- Поставете горната част (с дръжката) на първата тръба (1) на задвижващия модул (3), като я насочите, както е показано и я завъртете по посока на часовниковата стрелка към фиксиращия винт и завийте до пълното затягане на системата..
- Подравнете тръбата за свързка с торбата (6) с отвора на двигателната единица и я натиснете докрай, за да я захванете стабилно.
- Закачете катарамата (7) на торбата на съответното място за закачване (8), поставено на втората тръба.

- За да свалите торбата, натиснете езичето (9), което се намира в долната част на свързващата тръба и откачете катарамата (7).

### **2. ЕЛЕКТРИЧЕСКИ СВЪРЪЗКИ**

**⚠ ОПАСНОСТ!** *Влажността и електричеството са несъвместими.*

- *манипулирането и свързването на електрическите кабели трябва да се извършват на сухо.*
- *никога не допускате допир между електрически контакт или кабел с мокра зона (локва или влажен терен).*
- *захранвайте апарата посредством диференциал (RCD - Residual Current Device) с ток на изключване не надвишаващ 30 mA.*

Удължителните кабели трябва да бъдат с качество не по-ниско от **H07RN-F** или **H07VV-F** с минимално сечение 1,5 кв.мм. и максимална препоръчана дължина 30 м.

Не дръжте навит кабела на удължителя по време на работа, за да не прегрее.

**⚠ ОПАСНОСТ!** *Постоянното свързване на който и да е електрически уред към електрическата мрежа на сградата трябва да бъде извършено от квалифициран електротехник, съобразно действащите разпоредби. Неправилното свързване може да причини сериозни щети, включително и смърт.*



## 6. ВКЛЮЧВАНЕ НА МОТОРА - ИЗПОЛЗВАНЕ - ИЗКЛЮЧВАНЕ НА МОТОРА

### ВКЛЮЧВАНЕ НА ДВИГАТЕЛЯ (Фиг. 3)

Преди да включите мотора:

- Закачете удължителния кабел (1) към обтяжката в задната дръжка.
- ПЪРВО свържете щепсела на захранващия кабел (2) с удължителя (3) и СЛЕД ТОВА – удължителя към електрическия контакт (4).
- Уверете се, че има подходящо свободно пространство около машината.

За да включете мотора:

1. Хванете стабилно машината.

### 2. Задействайте превключвателя (5 - ON). ИЗПОЛЗВАНЕ НА МОТОРА (Фиг. 3)

Скоростта на въртене на работното колелото трябва да отговаря на вида работа и се регулира посредством шайба (6), разположена на дръжката.

### ИЗКЛЮЧВАНЕ НА ДВИГАТЕЛЯ (Фиг. 3)

За изключване на двигателя:

- Освободете превключвателя (5 - OFF).
- ПЪРВО изключете удължителя (3) от електрическия контакт (4) и ПОСЛЕ – захранващия кабел (2) на машината от удължителя (3).

## 7. ИЗПОЛЗВАНЕ НА МАШИНАТА

Уважавайте другите и околната среда:

- Опитайте се да не обезпокоявате другите.
- Следвайте стриктно местните норми относно отделянето на отпадъчни материали след работа.
- Следвайте стриктно местните норми относно отделянето на масла, бензин, изхабени части и всякакви други елементи, оказващи силно влияние върху околната среда.

**⚠ ВНИМАНИЕ!** Продължителното излагане на вибрации може да доведе до увреждания и смущения на нервната и кръвоносната система (познати и като “Синдром на Рейноуд” или “бяла ръка”) особено за страдащите от смущения на кръвоносната система. Симптомите може да засягат ръцете, китките, пръстите и се проявяват със загуба на чувствителността, изтръпване, сърбеж, болка, загуба на цвят или структурни промени на кожата. Тези ефекти може да се усилят от ниските температури на околната среда и/или от преналяно стискане на дръжките. При проява на симптомите, трябва да се намали времето на употреба на машината и да се посъветвате с лекар.

**⚠ ОПАСНОСТ!** Двигателят на тази машина генерира електрическо поле със скрoмна

*мощност, но такава, която да не изключва възможността за интерференция с функционирането на активирани медицински устройства или пасивни импланти, които се намират по тялото на оператора, с произтичащите от това евентуални сериозни рискове за неговото здраве. На носещите такива медицински устройства се препоръчва да се консултират с лекар или с производителя на тези медицински устройства, преди използването на машината.*

**⚠ ВНИМАНИЕ!** За вашата безопасност и за безопасността на другите:

- 1) Не използвайте машината без да сте прочели внимателно инструкциите. Разучете и свикнете с командите и с адекватното използване на машината. Научете се да изключвате бързо мотора.
- 2) Остатъчни рискове: независимо че са спазени всички предписания за безопасност, може все още да има някои остатъчни рискове, които не могат да бъдат изключени: По вида и производството на машината, потенциалните предвидими опасности биха могли да бъдат:
  - Защита от материали, които могат да наранят очите;
  - Повреждане на слуха, ако не се поставя никакво слухово предпазно средство.

- 3) Помнете, че операторът или този, който използва машината е отговорен за инциденти и непредвидени ситуации, които могат да се случат на други хора или на тяхна собственост.
  - 4) Обличайте подходящи дрехи по време на работа. Вашият продавач-консултант е в състояние да ви даде информация за съответни материали срещу злополуки, за да се гарантира сигурността на работа.
  - 5) Работете само на дневна светлина или при добра изкуствена светлина.
  - 6) Да се избягва засмукването на електрически кабел от засмукващата тръба. Използвайте обтяжката за кабела, за да избегнете случайното откъчане на удължителя, като същевременно гарантирате правилното поставяне, без сила, в контакта. Никога не пипайте електрически кабел под напрежение ако е лошо изолиран. Ако удължителят се повреди по време на работа, не пипайте кабела и веднага изключете удължителя от електрическата мрежа.
  - 7) Спрете двигателя и изключете машината от електрическата мрежа:
    - всеки път, когато машината не е под ваш надзор.
    - преди да се извършва контрол, почистване или да се работи по машината.
    - ако машината вибрира по начин, различен от нормалния: потърсете незабавно причината за вибрациите и занесете косачката в Специализиран център за осъществяване на необходимите проверки;
    - при неизползване на машината.
- Закачете куката на поддържащите ремъци (1) на двигателната единица и регулирайте дължината (Фиг. 4).

## 1. ИЗПОЛЗВАНЕ КАТО ОБДУХВАЩА МАШИНА (Фиг. 5)

**⚠ ВНИМАНИЕ!** По време на работа машината трябва винаги да бъде здраво държана с дясната ръка за горната дръжка. Използвайте презрамката.

Винаги е добре да регулирате скоростта на мотора в зависимост от вида материал, който отмествате:

- използвайте мотора на нисък режим за леки материали и малки храсти на поляната;
- използвайте мотора на среден режим за отстраняване на трева и леки листа върху асфалт или твърд терен;
- използвайте мотора на висок режим за по-тежки материали като пресен сняг или обемен боклук.

**⚠ ВНИМАНИЕ!** Винаги внимавайте много,

да не би отстранявания материал или вдигнатия прах да причиняват наранявания на лица или животни, или да нанесат щети на собствеността. Преценявайте винаги посоката на вятъра и никога не работете срещу вятъра.

## 2. ИЗПОЛЗВАНЕ КАТО ЗАСМУКВАЩА МАШИНА (Фиг. 6)

**⚠ ВНИМАНИЕ!** По време на работа, машината трябва винаги да се държи здраво с двете ръце, с лявата ръка върху горната дръжка, а дясната ръка върху дръжката свързана със засмукващата тръба, по такъв начин, че торбата за събиране, да се намира отъясно на оператора. Използвайте презрамката.

При използване като засмукваща машина е добре моторът да се използва на средна/висока скорост.

Извършвайте засмукващата дейност като държите притъпения край на тръбата на няколко сантиметра от земята.

Събирателната торба изпълнява и ролята на филтър, сравним с този на домашната прахосмукачка; по тази причина е добре:

- винаги да е свободна да се надува и да не се омотава около поддържащата презрамка;
- никога да не се препълва догоре;
- веднага да бъдат отстранявани събраните предмети, които могат да нарушат целостта ѝ.

За да изпразните събирателната торба:

- изключете мотора;
- откачете торбата от тръбата и от двигателната единица;
- отворете ципа за затваряне (1) и изпразнете торбата.

### **ВАЖНО**

При използването като засмукваща машина, не събирайте мокра трева или листа, за да не задръстите работното колело и спиралата.

### **ВАЖНО**

Препълнената торба намалява ефикасността на машината и може да прегрее мотора

## 3. ПРИКЛЮЧВАНЕ НА РАБОТА

Когато сте приключили работа:

- Изключете мотора по описания вече начин (Глава 6).
- Изпразнете събирателната торба, ако сте използвали машината като засмукваща.

## 8. ПОДДЪРЖАНЕ И СЪХРАНЕНИЕ

**⚠ ВНИМАНИЕ!** За вашата безопасност и за безопасността на другите:

- След всяко използване изключете машината от захранващата мрежа и проверете за евентуални щети.
- Правилното поддържане на машината е от изключително значение за запазване на нейната ефективност и безопасност при работа.
- Поддържайте затегнати гайните и винтовете, за да сте сигурни, че машината винаги е в безопасно положение на работа.
- Никога не използвайте машината с износени или повредени части. Повредените частите трябва да бъдат заменени, а не поправени.
- Използвайте единствено оригинални части. Части с различно качество може да повредят машината и да застрашат безопасността ви.

**⚠ ВНИМАНИЕ!** При осъществяване на операции по поддръжка, изключете машината от електрическата мрежа.

### 1. ОХЛАЖДАНЕ НА МОТОРА

За да избегнете прегряване и повреда на мотора, е необходимо решетките за въздушно охлаждане да са винаги добре почистени и освободени от

стърготини и други отпадъци.

### 2. ЕЛЕКТРИЧЕСКИ КАБЕЛИ

**⚠ ВНИМАНИЕ!** Периодично проверявайте състоянието на електрическите кабели и ги заменете, когато се износят или изолацията им се повреди.

Ако захранващият кабел на машината е повреден, трябва да бъде заменен само с оригинален, от квалифициран техник.

### 3. ИЗВЪНРЕДНИ ОПЕРАЦИИ

Всяка една операция на поддръжка, която не е включена в това упътване, трябва да бъде извършена при вашия продавач-консултант.

Операции, извършени от некомпетентни лица или фирми водят до отпадане на съответната гаранция на машината.

### 4. СЪХРАНЯВАНЕ

Когато приключите работа, почистете машината по подходящ начин от натрупания прах и отпадъчни материали, поправете или заменете дефектните части.

Машината трябва да се държи на сухо място, изолирано от атмосферни смущения, извън обсега на деца.

## 9. ОТКРИВАНЕ НА ПОВРЕДИ

ПРОБЛЕМ	ВЪЗМОЖНА ПРИЧИНА	МЕРКИ
1) Моторът не се включва или се изключва сам	– Няма захранване с ток	– Проверете електрическите връзки
	– Няма аспирационна решетка или е монтирана неправилно	– Монтирайте и фиксирайте правилно аспирационната решетка (глава 4.1)
	– Няма аспирационна тръба или е монтирана неправилно	– Монтирайте и фиксирайте правилно аспирационната тръбата (глава 4.2)
2) Моторът функционира неправилно или няма мощност при натоварване	– Препълнена или запушена събирателна торба	– Изпразнете торбата (виж гл. 7)



Vážený Zákazníku,

především bychom Vám chtěli poděkovat za to, že dáváte přednost našim výrobkům. Přáli bychom si, aby Vás Váš nový stroj plně uspokojil a aby zcela splnil Vaše očekávání. Tento návod je připraven tak, aby Vám umožnil dobře poznat Váš stroj a používat jej bezpečně a účinně; nezapomeňte, že je nedílnou součástí samotného stroje, mějte ho proto neustále po ruce kvůli konzultaci a předejte jej spolu se strojem novému majiteli nebo osobě, které stroj zapůjčíte.

Tento Váš nový stroj byl navržen a vyroben s ohledem na současně platné předpisy, což zaručuje při respektování pokynů uvedených v tomto návodu jeho bezpečnost a spolehlivost (správné použití); jakékoli jiné použití nebo nerespektování bezpečnostních pokynů, pokynů pro údržbu a opravy je považováno za "nesprávné použití", a proto v tomto případě přestává platit záruka poskytovaná Výrobce a za jakékoli škody nebo ublížení na zdraví způsobené sobě nebo třetím osobám nesprávným použitím je odpovědný pouze uživatel.

Setkáte-li se s některými nepatrnými odlišnostmi mezi Vaším strojem a strojem popsáním v tomto návodu, mějte na paměti skutečnost, že neustálé vylepšování výrobků může mít za následek změnu informací uvedených v tomto návodu, a to bez upozornění a bez povinnosti informovat o tom majitele stroje. Vyjimku tvoří pouze ty části návodu, které jsou nezbytné pro zajištění bezpečnosti a funkčnosti. V případě pochybností se obraťte na Vašeho prodejce. Hodně zdaru při práci!

## OBSAH

1. Identifikace součástí .....	2
2. Symboly .....	3
3. Bezpečnostní pokyny .....	3
- Bezpečnostní PRO ELEKTRICKÉ NÁŘADÍ .....	4
- ELEKTRICKÝ FOUKAČ / VYSAVAČ BEZPEČNOSTNÍ UPOZORNĚNÍ .....	6
4. Příprava stroje .....	11
5. Příprava na práci .....	12
6. Startování - Použití - Zastavení motoru .....	13
7. Použití stroje .....	13
8. Údržba a skladování .....	15
9. Lokalizace poruch .....	15



### UPOZORNĚNÍ!!! RIZIKO POŠKOZENÍ SLUCHU



V BĚŽNÝCH PODMÍNKÁCH POUŽITÍ MŮŽE TENTO STROJ  
PŘEDSTAVOVAT PRO OBSLUHU EXPOZICI DENNÍ OSOBNÍ  
DÁVCE HLUKU, KTERÁ SE ROVNÁ NEBO PŘEVYŠUJE

**85 dB(A)**

# 1. IDENTIFIKACE SOUČÁSTÍ

## OBSAH OBALU A IDENTIFIKACE JEDNOTLIVÝCH SOUČÁSTÍ

1. Hnací jednotka
2. Identifikační štítek

### Pro použití v úloze foukače:

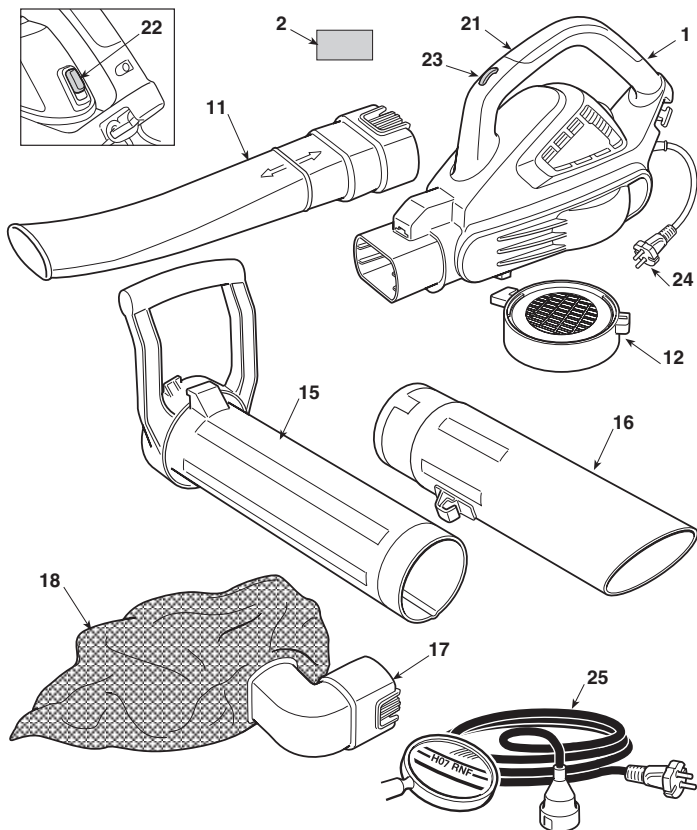
11. Foukací trubka
12. Ochranná mříž

### Pro použití v úloze vysavače:

15. První trubka vysavače (s přední rukojetí)
16. Druhá vysavací trubka
17. Trubka pro spojení s vakem
18. Sběrný vak

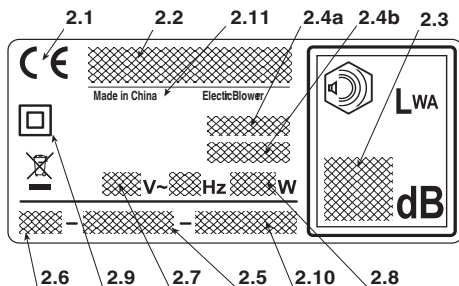
### OVLÁDACÍ A FUNKČNÍ PRVKY

21. Zadní rukojeť
22. Vypínačchodu / zastavení
23. Regulátor rychlosti
24. Napájecí kabel
25. Prodlužovací kabel (nedodává se)



### IDENTIFIKAČNÍ ŠTÍTEK

- 2.1) Značka shody ES
- 2.2) Název a adresa výrobce
- 2.3) Zaručená hladina akustického
- 2.4a) Typ stroje
- 2.4b) Model stroje
- 2.5) Výrobní číslo
- 2.6) Rok výroby
- 2.7) Napájecí napětí a frekvence
- 2.8) Výkon motoru
- 2.9) Dvojitá izolace
- 2.10) Kód výrobku
- 2.11) Země výroby



Elektrické nářadí nevyhazujte do komunálního odpadu! Podle evropské směrnice 2012/19/EU o nakládání s použitými elektrickými a elektronickými zařízeními a odpovídajících ustanovení právních předpisů jednotlivých zemí se použité elektrické nářadí musí sbírat odděleně od ostatního odpadu a podrobit ekologicky šetrnému recyklování. Když se elektrická zařízení likvidují na smetišti nebo volně v přírodě, škodlivé látky mohou proniknout do podzemních vod a dostat se do potravinového řetězce, čímž mohou poškodit naše zdraví a zdravotní pohodou. Pro získání podrobnějších informací o likvidaci tohoto výrobku se obraťte na kompetentní organizaci, zabývající se domovním odpadem, nebo na Vašeho prodejce.

Příklad prohlášení o shodě se nachází na předposlední straně návodu.

## Maximální hodnoty hlučnosti a vibrací [1]

BL 2.6 E

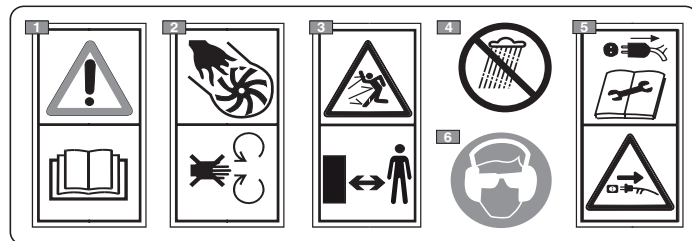
Úroveň ekvivalentního akustického tlaku	dB(A)	75
– Nepřesnost měření	dB(A)	3
Úroveň naměřeného akustického výkonu	dB(A)	95
– Nepřesnost měření	dB(A)	3
Úroveň zaručeného akustického výkonu	dB(A)	98
Úroveň vibrací	m/s <sup>2</sup>	1.7
– Nepřesnost měření	m/s <sup>2</sup>	1.5

[1] **Výstraha: Uvedená hodnota vibrací byla určena s použitím standardizovaného zařízení a může být použita jednak pro srovnání s jinými elektrickými zařízeními, jednak pro provizorní odhad zátěže prostřednictvím vibrací.**  
**UPOZORNĚNÍ! Hodnota vibrací se může měnit v závislosti na použití stroje a jeho výbavy a může být vyšší než uvedená hodnota.** Snažte se co nejvíce omezit zátěž způsobenou vibracemi. Pro snížení zátěže způsobené vibracemi se například doporučuje mít při použití stroje nasazené rukavice a omezit pracovní dobu. Pro tyto účely je třeba vzít v úvahu všechny fáze pracovního cyklu (například když je elektrické zařízení vypnuté nebo když je zapnuté, ale funguje bez zátěže).

## TECHNICKÉ ÚDAJE

Napájecí napětí	V~	230
Napájecí frekvence	Hz	50
Výkon motoru	W	2600
Rychlost motoru	min <sup>-1</sup>	15000 - 18000
Třída izolace	=	II
Hmotnost	kg	4.7

## 2. SYMBOLY



**DŮLEŽITÁ INF.** Poškozené výstražné štítky nebo výstražné štítky, které již nejsou čitelné, je třeba vyměnit. Požádejte o nové štítky ve vašem autorizovaném servisním středisku.

- 1) Upozornění! Nebezpečí. Tento stroj se v případě nesprávného použití může stát nebezpečným pro uživatele i pro jiné osoby. Před použitím tohoto stroje si přečtěte návod k použití.
- 2) Před prováděním údržby nebo v případě poškození kabelu vytáhněte zástrčku ze zásuvky.
- 3) Během použití stroje udržujte osoby mimo pracovní prostor.
- 4) Nikdy nevystavujte dešti (nebo vlhkosti).
- 5) Před prováděním údržby nebo v případě poškození kabelu nejprve vytáhněte zástrčku kabelu z napájecí zásuvky.
- 6) Pracovník pověřený obsluhou tohoto stroje může být při každodenním opakovaném používání v běžných podmínkách vystaven hladině hluku rovnající se nebo převyšující 85 dB (A). Používejte ochranné brýle a zařízení na ochranu sluchu.

## 3. BEZPEČNOSTNÍ UPOZORNĚNÍ

## JAK ČÍST NÁVOD K POUŽITÍ

V textu návodu se nacházejí některé odstavce obsahující mimořádně důležité informace. Tyto odstavce jsou značeny odlišným stupněm zvýraznění s následujícím významem:

## POZNÁMKA

nebo

## DŮLEŽITÁ INF.

Upřesňuje nebo blíže vysvětluje některé již předem uvedené informace se záměrem vyh-

nout se poškození stroje a způsobení škod.



**UPOZORNĚNÍ!!** Upozorňuje na možnost ublížení na zdraví sobě nebo jiným osobám v případě neuposlechnutí.



**NEBEZPEČÍ!** Upozorňuje na možnost těžkého ublížení na zdraví sobě nebo jiným osobám, nebo dokonce smrti v případě neuposlechnutí.

## VŠEOBECNÁ BEZPEČNOSTNÍ UPOZORNĚNÍ PRO ELEKTRICKÉ NÁŘADÍ

**⚠ UPOZORNĚNÍ!** *Přečtěte si všechna bezpečnostní upozornění a všechny pokyny. Neuposlechnutí upozornění a pokynů může způsobit zásah elektrickým proudem, požár a/ nebo vážná ublížení na zdraví.*

*Uchovejte všechna upozornění kvůli jejich budoucí konzultaci. Výraz „elektrické nářadí“, citovaný v upozorněních, se vztahuje na vaše zařízení napájené z elektrického rozvodu.*

### 1) Bezpečnost pracovního prostoru

- a) Udržujte pracovní prostor v čistém stavu. Špinavý pracovní prostor a nepořádek v pracovním prostoru podporují vznik nehod.
- b) Nepoužívejte elektrické nářadí v prostředí s rizikem výbuchu, za přítomnosti hořlavých kapalin, plynu nebo prachu. Elektrické nářadí způsobuje vznik jisker, které mohou zapálit prach nebo výpary.
- c) Při použití elektrického nářadí udržujte děti a kolem stojící osoby v dostatečné vzdálenosti. Rozptýlení mohou způsobit ztrátu kontroly.

### 2) Elektrická bezpečnost

- a) Zástrčka elektrického nářadí musí být kompatibilní se zásuvkou elektrického rozvodu. Nikdy neměňte zástrčku. Při použití elektrického nářadí

vybaveného uzemněním nepoužívejte adaptéry. Neměněné zástrčky, vhodné pro daný druh zásuvky, snižují riziko zásahu elektrickým proudem.

- b) Zabraňte styku těla s ukostřenými nebo uzemněnými povrchy, jako jsou potrubí, radiátory, sporáky, chladničky. Riziko zásahu elektrickým proudem se zvyšuje při ukostřeném nebo uzemněném těle.
- c) Nikdy nevystavujte elektrické nářadí dešti nebo mokrému prostředí. Voda, která pronikne do elektrického nářadí, zvyšuje riziko zásahu elektrickým proudem.
- d) Nepoužívejte kabel nesprávným způsobem. Nepoužívejte kabel pro přenášení nářadí, netahejte za něj ani jej nepoužívejte pro vytažení ze zásuvky. Udržujte kabel v dostatečné vzdálenosti od zdrojů tepla, oleje, ostrých hran nebo pohybujících se součástí. Poškozený nebo zamotaný kabel zvyšuje riziko zásahu elektrickým proudem.
- e) Při použití elektrického nářadí v exteriéru používejte prodlužovací kabel vhodný pro vnější použití. Použití prodlužovacího kabelu vhodného pro vnější použití snižuje riziko zásahu elektrickým proudem.
- f) V případě, že se nelze vyhnout použití elektrického zařízení ve vlhkém prostředí, použijte zásuvku elektrického rozvodu chráněnou proudovým chráničem s rozdílovým proudem (RCD-Residual Current Device). Použití RCD snižuje nebezpečí zásahu elektrickým proudem.



### 3) *Osobní bezpečnost*

- a) Při použití elektrického nářadí buďte opatrní, dávejte pozor na to, co se děje, a chovejte se rozumně. Nepoužívejte elektrické nářadí, pokud jste unaveni nebo pod vplyvem drog, alkoholu nebo léků. Okamžik nepozornosti při použití elektrického nářadí může způsobit vážné osobní ublížení na zdraví.
- b) Používejte ochranný oděv. Pokaždé používejte ochranné brýle. Použití ochranného vybavení, jako jsou protiprašný respirátor, protikluzová obuv, ochranná přilba nebo chrániče sluchu snižuje riziko osobního ublížení na zdraví.
- c) Zabraňte náhodnému uvedení do chodu. Před zapojením zástrčky, uchopením nebo přenášením elektrického nářadí se ujistěte, že se vypínač nachází v poloze "OFF" (VYPNUTO). Přenášení elektrického nářadí s prstem na vypínači nebo jeho zapojování do zásuvky s vypínačem v poloze "ON" (ZAPNUTO) usnadňuje nehody.
- d) Před uvedením elektrického nářadí do činnosti odložte všechny klíče a seřizovací nástroje. Klíč nebo nástroj, který zůstane ve styku s otáčející se součástí, může způsobit osobní ublížení na zdraví.
- e) Neztraťte rovnováhu. Neustále udržujte vhodné opření a rovnováhu. To vám umožní lépe ovládat elektrické nářadí v nečekaných situacích.
- f) Vhodně se oblečte. Nepoužívejte volné oděvy ani šperky. Udržujte vlasy, oblečení a rukavice v dostatečné vzdálenosti

od pohybujících se součástí. Rozpuštěný oděv, šperky nebo dlouhé vlasy mohou být zachyceny pohybujícími se součástmi.

### 4) **Použití elektrického nářadí a péče o něj**

- a) Nepřetěžujte elektrické nářadí. Používejte elektrické nářadí vhodné pro daný druh pracovní činnosti. Vhodné elektrické nářadí zrealizuje pracovní činnost lépe a bezpečněji, rychleji, pro kterou bylo navrženo.
- b) Nepoužívejte elektrické nářadí, pokud jej vypínač není schopen uvést rádně do činnosti nebo zastavit. Elektrické nářadí, které nemůže být uvedeno do činnosti vypínačem, je nebezpečné a musí být opraveno.
- c) Před realizací jakéhokoli seřizování nebo výměny příslušenství elektrického nářadí nebo před jeho odložením odpojte zástrčku ze zásuvky elektrického rozvodu. Tato preventivní bezpečnostní opatření snižují riziko náhodného uvedení elektrického nářadí do činnosti.
- d) Odložte nepoužívané elektrické nářadí mimo dosah dětí a neumožněte používat elektrické nářadí osobám, které s ním nejsou seznámeny nebo nejsou seznámeny s těmito pokyny. Elektrické nářadí v rukách neznalých uživatelů se stává nebezpečným.
- e) Péče o údržbu elektrického nářadí. Zkontrolujte, zda jsou pohyblivé součásti slícované a zda se volně pohybují, zda nedošlo k poškození jednotlivých součástí a zda neexistuje nic

dalšího, co by mohlo negativně ovlivnit činnost elektrického náradí. V případě poškození musí být elektrické náradí před opětovným použitím opraveno. Mnoho nehod je zapříčiněno nedostatečnou údržbou.

- f) Udržuje řezné ústrojí nabroušené a vyčištěné. Vhodná údržba řezného ústrojí s řádně nabroušenými řeznými hranami umožňuje lépe se vyhnout zaseknutí a náradí se tak snáze ovládá.
- g) Používejte elektrické náradí a jeho příslušenství podle dodaných pokynů a mějte přitom na paměti pracovní podmínky a druh práce, kterou je třeba provést. Použití elektrického náradí pro jiné účely, než je předepsáno, může způsobit vznik nebezpečných situací.

## 5) Servisní služba

- a) Opravu elektrického náradí svěřte pouze kvalifikovanému personálu a trvejte na výhradním použití originálních náhradních dílů. To umožní udržení bezpečnosti elektrického náradí.

## ELEKTRICKÝ FOUKAČ / VYSÁVAČ BEZPEČNOSTNÍ UPOZORNĚNÍ

### A) SEZNÁMENÍ SE STROJEM

- 1) Pečlivě si prostudujte uvedené pokyny. Seznamte se s ovládacími prvky stroje a se správným způsobem jeho použití. Naučte se rychle zastavit motor.
- 2) Používejte stroj pouze na účely, pro které je určený, to znamená k – přemísťování a hromadění listí,

trávy, různého odpadu malých rozměrů a malé hmotnosti prostřednictvím foukání;

- vysávání a sběr listí, trávy, různého odpadu malých rozměrů a malé hmotnosti, s výjimkou tektutin jakéhokoli druhu.

Je jednoznačně vyloučeno použití tohoto stroje pro hromadění a sběr hořlavých produktů nebo produktů vyznačujících se rizikem výbuchu, žhavého uhlí nebo materiálu hořícího bez plamene, zapálených cigaret, kousků skla, ostrých úlomků, kovových předmětů, kamenů a čehokoli jiného, co by mohlo ohrozit bezpečnost obsluhy a dalších osob.

Jakékoliv jiné použití může být nebezpečné a může způsobit poškození stroje.

3) Nikdy nepřipusťte, aby stroj používaly děti nebo osoby, které nejsou dokonale seznámeny s pokyny pro jeho použití. Zákony v jednotlivých zemích upřesňují minimální předepsaný věk pro uživatele.

4) Tyto stroje mohou být používány dětmi ve věku od 8 let a osobami se sníženými fyzickými, senzoričnými nebo mentálními schopnostmi nebo s chybějícími zkušenostmi a/nebo znalostmi za podmínky, že budou pod dohledem někoho jiného, a poté, co budou poučeny o použití stroje v bezpečných podmínkách a pochopí potenciální nebezpečí. Pro děti platí zákaz hrát si se strojem. O čištění a údržbu se stará uživatel; tyto operace nemohou provádět děti.

5) Nikdy nepoužívejte stroj za těchto podmínek:

- když je uživatel unaven nebo pokud je mu nevolno nebo v případě, že užil léky, drogy, alkohol nebo jiné látky snižující jeho reflexní schopnosti a po-

zornost.

6) V případě, že chcete postoupit nebo půjčit stroj jiným osobám, ujistěte se, že se uživatel seznámí s pokyny pro použití, uvedenými v tomto návodu.

7) Pamatujte, že obsluha nebo uživatel nese plnou odpovědnost za nehody a nepředvídané události vůči jiným osobám a jejich majetku.

## B) PŘÍPRAVA K POUŽITÍ

1) Při práci je třeba používat vhodný oděv, který nepřekáží uživateli v použití stroje.

– Používejte přiléhavý ochranný oděv, ochranné antivibrační rukavice, ochranné brýle, respirátory na ochranu proti prachu, chrániče sluchu a ochrannou obuv s protiskluzovou podrážkou, chránící proti pořezání.

Nepracujte bosí nebo v otevřených sandálech. Vyhněte se nošení řetízků, náramků a volného oděvu s vlajícími součástmi nebo oděvu vybaveného šňůrkami a také se vyhněte nošení kravat. Dlouhé vlasy sepněte.

– Nenoste šály, pláště, náhrdelníky a volně se pohybující nebo široké doplňky jako takové, protože by mohlo dojít k jejich zachycení do stroje.

– Dlouhé vlasy vhodným způsobem sepněte.

2) Před použitím stroje proveďte jeho základní kontrolu se zvláštním důrazem na následující skutečnosti:

– vypínač motoru se musí dát lehce přepnout z jedné polohy do druhé;

– rukojeti a ochranné kryty stroje musí být čisté a suché a musí být pevně uchyceny na stroji;

– ochranné kryty se nikdy nesmí používat v poškozeném stavu;

– oběžné kolo se nikdy nesmí používat v poškozeném stavu;

– sběrný vak se nikdy nesmí používat v poškozeném stavu.

3) Důkladně zkontrolujte celý pracovní prostor a manuálně odstraňte všechny předměty, které by mohly být strojem vymršťeny (při jeho použití v úloze foukače), které by mohly ucpat vysávací trubku (při použití stroje v úloze vysavače) nebo které by mohly představovat zdroj nebezpečí (kameny, větve, železné dráty, kosti apod.).

## C) BĚHEM POUŽITÍ

1) Nemontujte na stroj zařízení nebo příslušenství, které není určeno nebo homologováno výrobcem.

2) Pracujte pouze při denním světle nebo při dobrém umělém osvětlení.

3) Nepoužívejte stroj ve špatném počasí, zejména v případě blesku nebo nebezpečí

4) Nikdy nepoužívejte stroj za těchto podmínek:

– bez namontování veškerého příslušenství, určeného pro příslušné použití (foukání nebo vysávání);

– jestliže se v blízkosti stroje nacházejí osoby, především děti nebo zvířata;

– v uzavřených prostorech, za přítomnosti exhalací, ve výbušném prostředí nebo v blízkosti hořlavých materiálů nebo elektrických zařízení.

5) Zaujměte stacionární a stabilní polohu:

– V rámci možností se vyhněte práci na mokřem nebo kluzkém povrchu a práci na nerovném nebo příliš strmém terénu, který nezaručuje stabilitu obsluhy

- během pracovní činnosti;
- nikdy neběhejte, ale kráčejte a věnujte pozornost nerovnostem terénu a přítomnosti případných překážek.
  - zhodnoťte potenciální rizika terénu, na kterém máte pracovat, a přijměte veškerá opatření na zajištění vlastní bezpečnosti, zejména na svazích, nerovných a kluzkých nebo pohyblivých terénech.
- 6) Startujte motor s pevně uchopeným strojem:
- zkontrolujte, zda se ostatní osoby nacházejí ve vzdálenosti nejméně 15 metrů od pracovního prostoru stroje.
- 7) Nevystavujte stroj nadměrné námaze a nepoužívejte malý stroj pro realizaci náročných prací; použití vhodného stroje snižuje rizika a zlepšuje kvalitu práce.
- 8) Věnujte pozornost tomu, abyste zabránili prudkým nárazům do cizích těles a možnému vymrštění materiálu a prachu, které by bylo způsobeno vzduchem; nesměřujte proud vzduchu na osoby nebo zvířata.
- 9) Nevkládejte manuálně předměty do vysávacího hrdla (při použití stroje v úloze vysavače) a zabraňte vysátí objemných předmětů, které by mohly poškodit oběžné kolo.
- 10) Během činnosti udržujte ruce v dostatečné vzdálenosti od nasávací mřížky a od vyhazovacího hrdla a neomezujte průchod vzduchu.
- 11) Zastavte motor:
- Při montáži nebo demontáži příslušenství pro foukání nebo vysávání;
  - při opuštění stroje a jeho ponechání bez dozoru;
  - během přesunů mezi jednotlivými pracovními prostory.

12) Zastavte motor a odpojte napájecí kabel (ujistěte se, že všechny pohyblivé díly jsou stacionární):

- Při přepravě stroje;
- Pokud necháte stroj bez dozoru
- před kontrolou, čištěním nebo prací se strojem;
- po vysátí cizího předmětu. Před opětovným použitím stroje zkontrolujte případné škody a zajistěte potřebné opravy;
- v případě, že stroj začne vibrovat neobvyklým způsobem;
- když je stroj mimo provoz.

13) Aby se zabránilo riziku vzniku požáru, nenechávejte stroj s ještě teplým motorem mezi listím, suchou trávou nebo jiným hořlavým materiálem.

14) – Udržujte kabel na ramenou a daleko od stroje.

- Při poškození kabelu během použití jej okamžitě odpojte od elektrické sítě. **NEDOTYKEJTE SE KABELU, DOKUD NENÍ ODPOJEN OD ELEKTRICKÉ SÍTĚ.**

- Nikdy nefoukejte nečistoty ve směru, ve kterém se nacházejí osoby.

## D) ÚDRŽBA A SKLADOVÁNÍ

1) Pravidelně kontrolujte dotažení matic a šroubů, abyste si mohli být stále jisti bezpečným a funkčním stavem stroje. Pravidelná údržba je zásadou pro bezpečnost a pro zachování původních vlastností.

2) Neprovádějte jiné zásahy na stroji než ty, které jsou popsány v tomto návodu, a i to pouze v případě, že disponujete dostatečnými znalostmi a vhodným vybavením.

3) Před umístěním stroje v jakémkoli prostředí nechte vychladnout motor.

4) Za účelem omezení rizika

požáru nenechávejte nádoby s odpadovými materiály uvnitř místnosti.

5) Při každém zásahu údržby používejte ochranné rukavice.

6) Z bezpečnostních důvodů nikdy nepoužívejte stroj s opotřebovanými nebo poškozenými součástmi. Poškozené díly musí být vyměněny a nikdy nesmí být opravovány. Používejte jenom originální náhradní díly. Díly, které nemají stejnou kvalitu, mohou způsobit poškození stroje a ohrozit bezpečnost.

7) Před uložením stroje se ujistěte, že jste odstranili klíče nebo nářadí použité při údržbě.

8) Uložte stroj mimo dosah dětí.

9) Často zkontrolujte sběrný vak, aby se zabránilo opotřebením a snížení kvality.

10) Nikdy tápal obejít pojistnou funkci ochranného zařízení.

## E) DODATEČNÁ OPATŘENÍ

1) Před každým použitím zkontrolujte, zda stroj nevykazuje známky poškození. Případné opravy musí být provedeny ve specializovaném středisku. Když stroj začne vibrovat neobvyklým způsobem, poukazujícím na poruchu, vypněte jej a odpojte zástrčku ze zásuvky, a obraťte se na specializované středisko kvůli kontrole.

2) Části vystavené opotřebením mohou být vyměněny pouze ve specializovaném středisku.

3) Nikdy nepoužívejte stroj s poškozeným nebo opotřebovaným napájecím kabelem nebo prodlužovacím kabelem.

4) Nikdy nezapojíte poškozený kabel do zásuvky elektrické sítě a nedotýkejte se poškozeného kabelu připojeného do zásuvky elektri-

cké sítě. Poškozený nebo opotřebovaný kabel by mohl způsobit styk se součástmi pod napětím.

5) Napájecí kabel stroje se v případě jeho poškození musí vyměnit výhradně za originální náhradní díl a výměnu musí provést váš prodejce, nebo autorizované servisní středisko.

6) Zajistěte napájení zařízení prostřednictvím proudového chrániče (RCD - Residual Current Device) s vypínacím proudem max. 30 mA.

7) Trvalé připojení jakéhokoli elektrického zařízení do elektrického rozvodu budovy musí být zrealizováno kvalifikovaným elektrikářem v souladu s platnými předpisy. Nesprávné provedené zapojení může způsobit vážná ublížení na zdraví včetně smrti.

8) **UPOZORNĚNÍ: NEBEZPEČÍ!** Vlhkost a elektřina nejsou slučitelné. A proto:

– manipulace s elektrickými kabely a jejich zapojení musí být provedeny v suchém prostředí;

– nikdy neumožněte styk zásuvky elektrického rozvodu nebo kabelu s mokrou zónou (kaluží nebo vlhkou trávou);

– spojení mezi kabely a zásuvkami musí být vodotěsné. Používejte prodlužovací kabely s vestavěnými vodotěsnými a homologovanými zásuvkami, dostupnými v prodeji.

9) Napájecí kabely nesmí být nižší kvality než typ H05RN-F nebo H05VV-F s minimálním průřezem 1,5 mm<sup>2</sup> a maximální doporučenou délkou 25 m.

10) Před spuštěním stroje uchyťte label do kabelové přichytky.

11) Nikdy nenechte procházet trubku vysavače nad elektrickým kabelem. Během sekání je třeba vždy tahat kabel za sekačkou a vždy ze strany již posečené trávy. Používejte kabelovou přichytku

v souladu s pokyny uvedenými v tomto návodu, abyste zabránili náhodnému odpojení kabelu a abyste zároveň zajistili správné zasunutí do zásuvky bez použití síly.

12) Nikdy netahejte stroj za elektrický kabel ani nikdy netahejte za kabel při vytahování ze zástrčky. Nevystavujte kabel zdrojům tepla ani jej nenechávejte ve styku s olejem, rozpouštědly nebo řeznými předměty.

13) Nedotýkejte se pohyblivých částí, dokud se stroj byl odpojen od elektrické sítě a jeho nebezpečných částí nábytku byli zatčeni.

## **F) PŘEPRAVA A MANIPULACE**

1) Pokaždé, když je třeba manipulovat se strojem nebo jej přepravovat, je třeba:

- vypněte motor;
- uchopit stroj výhradně za rukojeť a nasměrovat trubky tak, aby nebyly překážkou.

2) Při přepravě stroje na vozidle je třeba odmontovat trubky a stroj umístit tak, aby pro nikoho nepředstavoval nebezpečí, a pevně jej zajistit, aby se zabránilo jeho převrácení.

## **G) OCHRANA ŽIVOTNÍHO PROSTŘEDÍ**

1) Zlikvidujte obaly a odpadové materiály podle platných místních předpisů.

2) Při vyřazení stroje z provozu jej nenechávejte volně v přírodě, ale odevzdejte jej do sběrného střediska v souladu s platnými místními předpisy.

## 4. PŘÍPRAVA STROJE

Stroj lze používat jako foukač nebo vysavač; pro každé z těchto použití je třeba správně připravit určené příslušenství, tvořící součást výbavy.

**⚠ UPOZORNĚNÍ!** *Rozbalení a dokončení montáže musí být provedeno na rovné a pevné ploše s dostatečným prostorem pro manipulaci se strojem a s obaly a za použití vhodného nářadí.*

Likvidace obalů musí proběhnout v souladu s platnými místními předpisy.

### 1. POUŽITÍ V ÚLOZE FOUKAČE (obr. 1.)

- Upevněte bezpečnostní mřížku (1) na hnací jednotku (2), nasměrujte ji, jak je znázorněno; Otočte ji ve směru hodinových ručiček směrem k upevňovacímu šroubu a dotáhněte, až do kompletního utažení systému a zapněte bezpečnostní vypínač..

– Vyrovnějte foukací trubku (5) s ústím hnací jednotky a zasuňte ji na doraz za účelem jejího stabilního uchycení.

**POZNÁMKA** *Montáž byla provedena správně, když je plochá část foukacího ústí obrácena směrem k terénu.*

• Za účelem demontáže foukací trubky (5) stiskněte jazýček (6), který se nachází ve spodní části.

## 2. POUŽITÍ V ÚLOZE VYSAVAČE (obr. 2.)

• Odejměte bezpečnostní mřížku (pokud jste ji dříve upevnili), opačným postupem, než při montáži.

Poté:

– Vyrovnějte prostor druhé trubky trubky (1) s výčnělkem (2) první vysávací a zasuňte ji na doraz, aby obě trubky zůstaly stabilně spojené.

– Upevněte horní část (s rukojetí) první trubky (1) na hnací jednotku (3), nasměrujte ji, jak je znázorněno; Otočte ji ve směru hodinových ručiček směrem k upevňovacímu šroubu a dotáhněte, až do kompletního utažení systému.

– Vyrovnějte spojovací trubku vaku (6) s ústím hnací jednotky a zasuňte ji na doraz za účelem jejího stabilního uchycení.

– Uchyťte sponu (7) vaku k příslušnému úchyty (8), který se nachází na druhé trubce.

• Za účelem odepnutí vaku stiskněte jazýček (9), který se nachází ve spodní části spojovací trubky, a odepněte sponu (7).

# 5. PŘÍPRAVA NA PRÁCI

## 1. KONTROLA STROJE

**UPOZORNĚNÍ!** *Ujistěte se, že stroj není zapojen do zásuvky elektrického rozvodu.*

Před zahájením práce je třeba:

– Zkontrolovat, zda se napětí a frekvence elektrického rozvodu shodují údaji uvedenými na "Identifikačním štítku" (viz kap. 1 - 2.7).

– zkontrolovat, zda průchody chladicího vzduchu nejsou ucpány;

– zkontrolovat, zda není poškozen napájecí a prodlužovací kabel;

– zkontrolovat, zda jsou rukojeti a ochranné kryty stroje čisté a suché, správně namontované a pevně uchycené na stroji;

– zkontrolovat, zda stroj nevykazuje známky opotřebení nebo poškození, způsobené nárazy nebo jinými příčinami, a provést potřebné opravy;

– při použití v úloze vysavače zkontrolovat, zda je sběrný vak neporušený, řádně zavřený a zda zip řádně funguje;

– připravit příslušenství v závislosti na druhu pracovních činností (foukání nebo vysávání) a zkon-

trolovat správné připevnění;

## 2. ELEKTRICKÁ ZAPOJENÍ

**NEBEZPEČÍ!** *Vlhkost a elektrina nejsou kompatibilní.*

– *Manipulace s elektrickými kabely a jejich zapojení musí být provedeny na suchu.*

– *Nikdy neumožněte styk zásuvky elektrického rozvodu nebo kabelu s mokrou zónou (kaluží nebo vlhkým terénem).*

– *V zájmu bezpečného provozu se doporučuje připojit přístroj k síti přes proudový chránič s vybavovacím proudem ne vyšším než 30 mA.*

Prodlužovací kabely nesmí být nižší kvality než typ **H07RN-F** o **H07VV-F** s minimálním průřezem 1,5 mm<sup>2</sup> a maximální doporučenou délkou 30 m.

Během práce nenechávejte prodlužovací kabel navinutý, abyste zabránili jeho přehřátí.

**NEBEZPEČÍ!** *Trvalé zapojení jakéhokoli elektrického zařízení do elektrického rozvodu budovy musí být zrealizováno kvalifikovaným elektrikářem v souladu s platnými předpisy. Nesprávně provedené zapojení může způsobit vážná ublížení na zdraví včetně smrti.*



## 6. STARTOVÁNÍ - POUŽITÍ - ZASTAVENÍ MOTORU

### STARTOVÁNÍ MOTORU (Obr. 3)

Před spuštěním motoru:

- Uchyťte prodlužovací kabel (1) ke kabelové příchytce v zadní rukojeti.
- NEJDŘÍVE zapojte zástrčku napájecího kabelu (2) do prodlužovacího kabelu (3) a až POTÉ zapojte prodlužovací kabel do zásuvky elektrického rozvodu (4).
- Ujistěte se, že je kolem stroje k dispozici dostatečný prostor.

Za účelem uvedení motoru do chodu je třeba:

1. Pevně uchopit stroj.
2. Provést zapnutí vypínačem (5 - ON).

### POUŽITÍ MOTORU (Obr. 3)

Rychlost otáčení oběžného kola musí být úměrná prováděnému druhu pracovní činnosti a nastavuje se prostřednictvím kolečka (6), které se nachází na rukojeti.

### ZASTAVENÍ MOTORU (Obr. 3)

Za účelem zastavení motoru je třeba:

- Uvolněte vypínač (5 - OFF).
- NEJDŘÍVE odpojit prodlužovací kabel (3) ze zásuvky elektrického rozvodu (4) a POTÉ napájecí kabel (2) stroje z prodlužovacího kabelu (3).

## 7. POUŽITÍ STROJE

S ohledem na ostatní osoby a na životní prostředí:

- Se vyvarujte toho, abyste byli rušivým elementem.
- Pečlivě sledujte místní předpisy týkající se likvidace odpadových materiálů po ukončení pracovní činnosti.
- Pečlivě sledujte místní předpisy týkající se likvidace olejů, benzínu, opotřebených součástí nebo jakéhokoli elementu, který by mohl mít dopad na životní prostředí.

**⚠ UPOZORNĚNÍ!** Dlouhodobé vystavení vibracím může způsobit zranění nebo neurovaskulární poruchy (známé také jako "Raynaudův fenomén" nebo "bílá ruka"), a to zejména u lidí s potížemi krevního oběhu. Příznaky se mohou týkat rukou, zápěstí a prstů a mohou se projevit ztrátou citlivosti, strnulostí, svěděním, bolestí, ztrátou barvy nebo strukturálními změnami pokožky. Tyto příznaky mohou být ještě výraznější při nízkých teplotách prostředí a/nebo při nadměrném uchopu na rukojetích. Při výskytu příznaků je třeba snížit dobu používání stroje a obrátit se na lékaře.

**⚠ NEBEZPEČÍ!** Motor tohoto stroje vytváří elektromagnetické pole mírné intenzity, při které však nelze vyloučit možnost rušení aktivních nebo pasivních medicínských zařízení,

kteřá byla implantována obsluze, s možnými vážnými následky pro její zdraví. Uživatelům uvedených medicínských zařízení se proto před použitím stroje doporučuje konzultace s lékařem nebo s výrobcem samotných zařízení.

**⚠ UPOZORNĚNÍ!** Pro zachování vaší bezpečnosti i bezpečnosti jiných osob:

- 1) *Nepoužívejte stroj, aniž byste si nejdříve přečetli příslušné pokyny. Seznamte se s ovládacími prvky stroje a se správným způsobem jeho použití. Naučte se rychle zastavit motor.*
- 2) *Zbytková rizika: Navzdory dodržení všech bezpečnostních předpisů mohou stále přetrvávat některá zbytková rizika, která nelze vyloučit. Z typologie a výroby stroje vyplývají některá předpokládatelná potenciální nebezpečí:*
  - Vymršťování materiálů, které by mohly poškodit zrak;
  - Poranění sluchu, když se nepoužívá žádný chránič sluchu.
- 3) *Pamatujte, že obsluha nebo uživatel nese plnou odpovědnost za nehody a nepředvídané události vůči jiným osobám a jejich majetku.*
- 4) *Během práce noste odpovídající oděv. Vás*

*Prodejce je schopen poskytnout informace o nejvhodnějších protiuřazových materiálech pro zajištění bezpečnosti práce.*

- 5) *Pracujte pouze při denním světle nebo při dobrém umělém osvětlení.*
  - 6) *Zabraňte vsátí elektrického kabelu do vysávací trubky. Používejte kabelovou příchytku, abyste zabránili náhodnému odpojení prodlužovacího kabelu a abyste zároveň zajistili správné zasunutí do zásuvky bez použití síly. Nikdy se nedotýkejte špatně zaizolovaného elektrického kabelu pod napětím. Když během použití dojde k poškození prodlužovacího kabelu, nedotýkejte se jej a okamžitě odpojte od elektrického rozvodu.*
  - 7) *Zastavte motor a odpojte stroj od elektrického rozvodu:*
    - *Při opuštění stroje a jeho ponechání bez dozoru;*
    - *před kontrolou, čištěním nebo prací se strojem;*
    - *v případě, že stroj začne vibrovat neobvyklým způsobem: V takovém případě okamžitě vyhledejte příčinu vibrací a zajistěte provedení potřebných kontrol ve Specializovaném středisku.*
    - *když je stroj mimo provoz.*
- *Uchyťte karabinu závěsného popruhu (1) k hnací jednotce a seřídte její délku (Obr. 4).*

## 1. POUŽITÍ V ÚLOZE FOUKAČE (Obr. 5)

**⚠ UPOZORNĚNÍ!** *Během pracovní činnosti je třeba pevně držet stroj pravou rukou na horní rukojeti. Používejte ramenní popruh.*

Je vhodné nastavit rychlost motoru v závislosti na druhu odstraňovaného materiálu.

- použijte motor s nízkými otáčkami pro lehké materiály a malé keře na trávníku;
- používejte motor se středními otáčkami na odstranění trávy a lehkého listí na asfaltu a pevném terénu;
- používejte motor s vysokými otáčkami pro těžší materiály, jako je čerstvý sníh nebo objemná špína.

**⚠ UPOZORNĚNÍ!** *Pokaždé věnujte použití stroje maximální pozornost, aby se zabránilo ublížení na zdraví nebo škodám na majetku, způsobeným odstraňovaným materiálem nebo zvedaným prachem. Pokaždé zkontrolujte*

*směr větru a nikdy nepracujte proti větru.*

## 2. POUŽITÍ V ÚLOZE VYSAVAČE (Obr. 6)

**⚠ UPOZORNĚNÍ!** *Během pracovní činnosti je třeba stroj pevně držet oběma rukama, s levou rukou na horní rukojeti a pravou rukou na rukojeti integrované do vysávací trubky, a to tak, aby se sběrný vak nacházel po pravé straně obsluhy. Používejte ramenní popruh.*

Při použití stroje v úloze vysavače je vhodné použít motor se střední/vysokou rychlostí.

Vysávací práce proveďte tak, že budete držet zkoncovanou část trubky několik centimetrů od terénu.

Sběrný vak plní také funkci filtru, který je srovnatelný s běžným vysavačem používaným v domácnosti; proto je vhodné, aby:

- měl neustále možnost se nafouknout a nebyl omotaný kolem závěsného popruhu;
- nebyl nikdy naplněn kompletně;
- byly neodkladně odstraněny sesbírané předměty, které mohou narušit jeho neporušenost.

Pro vyprázdnění sběrného vaku je třeba:

- vypnout motor;
- odpojte vak od trubky a hnací jednotky;
- otevřete zavírací zip (1) a vyprázdňte vak.

**⚠ DŮLEŽITÁ INF.** *Při použití v úloze vysavače nevysávejte trávu nebo mokré listí, abyste se vyhnuli ucpání oběžného kola a spirály.*

**⚠ DŮLEŽITÁ INF.** *Příliš naplněný vak může snížit účinnost stroje a tím způsobit i přehřátí motoru.*

## 3. UKONČENÍ PRÁCE

Po dokončení práce:

- Zastavte motor výše uvedeným způsobem (Kap. 6).
- V případě použití v úloze vysavače vyprázdňte sběrný vak.

## 8. ÚDRŽBA A SKLADOVÁNÍ

**⚠ UPOZORNĚNÍ!** *Pro zachování vaší bezpečnosti i bezpečnosti jiných osob:*

- *Po každém použití odpojte stroj od elektrického rozvodu a zkontrolujte případné škody.*
- *Správná údržba je základem pro zachování původní účinnosti a provozní bezpečnosti stroje.*
- *Pravidelně kontrolujte dotažení matic a šroubů, abyste si mohli být stále jisti bezpečným a funkčním stavem stroje.*
- *Nikdy nepoužívejte stroj, který má opotřebené nebo poškozené součásti. Poškozené díly musí být vyměněny a nikdy nesmí být opravovány.*
- *Používejte jenom originální náhradní díly. Díly, které nemají stejnou kvalitu, mohou způsobit poškození stroje a ohrozit bezpečnost.*

**⚠ UPOZORNĚNÍ!** *Během operací údržby odpojte stroj od elektrického rozvodu.*

### 1. CHLAZENÍ MOTORU

Abyste předešli přehřátí a poškození motoru, nasávací mřížky chladicího vzduchu musí být neustále udržovány v čistém stavu a musí být zbaveny pilin a úlomků.

### 2. ELEKTRICKÉ KABELY

**⚠ UPOZORNĚNÍ!** *Pravidelně kontrolujte stav elektrických kabelů a v případě jejich poškození nebo poškození jejich izolace proveďte jejich výměnu.*

Napájecí kabel stroje se v případě jeho poškození musí vyměnit výhradně za originální náhradní díl, a to kvalifikovaným technikem.

### 3. MIMOŘÁDNÉ ZÁSAHY

Každá operace údržby, která není zahrnuta v tomto návodu, smí být prováděna výhradně vašim Prodejcem.

Operace prováděné u neadekvátních organizací nebo operace prováděné nekvalifikovaným personálem způsobí propadnutí jakékoli formy záruky.

### 4. SKLADOVÁNÍ

Po ukončení každé pracovní směny důkladně očistěte stroj od prachu a úlomků, opravte a nahraďte poškozené součásti.

Stroj musí být skladován na suchém místě, chráněném před nepřízní počasí, a mimo dosah dětí.

## 9. LOKALIZACE PORUCH

ZÁVADA	PRAVDĚPODOBNÁ PŘÍČINA	ŘEŠENÍ
1) Motor se nedá nastartovat nebo jej nelze udržet v chodu	- Chybějící elektrické napájení	- Zkontrolujte elektrické zapojení
	- Chybějící nebo nesprávně namontovaná nasávací mřížka	- Namontujte a správně připevněte nasávací mřížku (kap. 4.1)
	- Chybějící nebo nesprávně namontovaná vysávací trubka	- Namontujte a správně připevněte vysávací trubku (kap. 4.2)
2) Činnost motoru je nepravidelná nebo chybí výkon při zátěži	- Sběrný vak plný nebo ucpaný	- Vyprázdněte vak (viz kap. 7)



Kære kunde!

Vi takker Dem for valget af vores produkt, og vi håber, at brugen af denne nye maskine - blæseren/sugeapparatet - giver Dem gode resultater og lever op til Deres forventninger. Denne manual er udformet således, at De kan blive fortrolig med maskinen og anvende den på en sikker og effektiv måde. Glem ikke, at manualen er en del af maskinen. Opbevar den, således at der nemt kan indhentes oplysninger heri. Såfremt maskinen videresælges eller udlånes, skal manualen udleveres til den nye ejer.

Denne nye maskine er designet og konstrueret i overensstemmelse med de gældende normer og er derfor pålidelig og driftssikker, såfremt den anvendes under overholdelse af anvisningerne i denne manual ("tilladt brug"). Al anden brug eller manglende overholdelse af sikkerhedsforskrifterne vedrørende brug, vedligeholdelse og reparation betragtes som "ukorrekt brug" og medfører bortfald af garantien. Endvidere bortfalder fabrikantens ansvar; operatøren er således ansvarlig for udgifterne som følge af skader eller kvæstelser på sig selv eller andre personer.

Der kan være mindre forskelle mellem oplysningerne i denne manual og Deres maskine, idet vi konstant forbedrer vores produkter. Oplysningerne i denne manual kan ændres uden forudgående meddelelse herom og uden, at fabrikanten har pligt til at bekendtgøre opdateringerne. De karakteristika, der er væsentlige for sikkerhed og funktion, forbliver dog uændret. I tvivlstilfælde bedes De rette henvendelse til Deres forhandler. God arbejdslyst!

## ELEKTRISK BLÆSER / SUGEAPPARAT

### INDHOLDSFORTEGNELSE

1. Komponentbeskrivelse .....	2
2. Symboler .....	3
3. Sikkerhedsforskrifter .....	3
- Sikkerhedsanvisninger ved brug af elektrisk værktøj .....	4
- Sikkerhedsanvisninger Elektrisk blæser/Sugeapparat .....	6
4. Forberedelse af maskinen .....	11
5. Forberedelse til arbejdet .....	12
6. Start - Anvendelse - Standsning af motoren .....	13
7. Anvendelse af maskinen .....	13
8. Vedligeholdelse og opbevaring .....	15
9. Fejlfinding .....	15



**ADVARSEL!!!**  
**RISIKO FOR HØRESKADE**



NORMAL ANVENDELSE AF DENNE MASKINE KAN MEDFØRE  
AT OPERATØREN UDSÆTTES FOR ET DAGLIGT STØJNIVEAU,  
DER ER LIG MED ELLER HØJERE END  
**85 dB(A)**

# 1. KOMPONENTBESKRIVELSE

## PAKKENS INDHOLD OG IDENTIFICERING AF KOMPONENTERNE

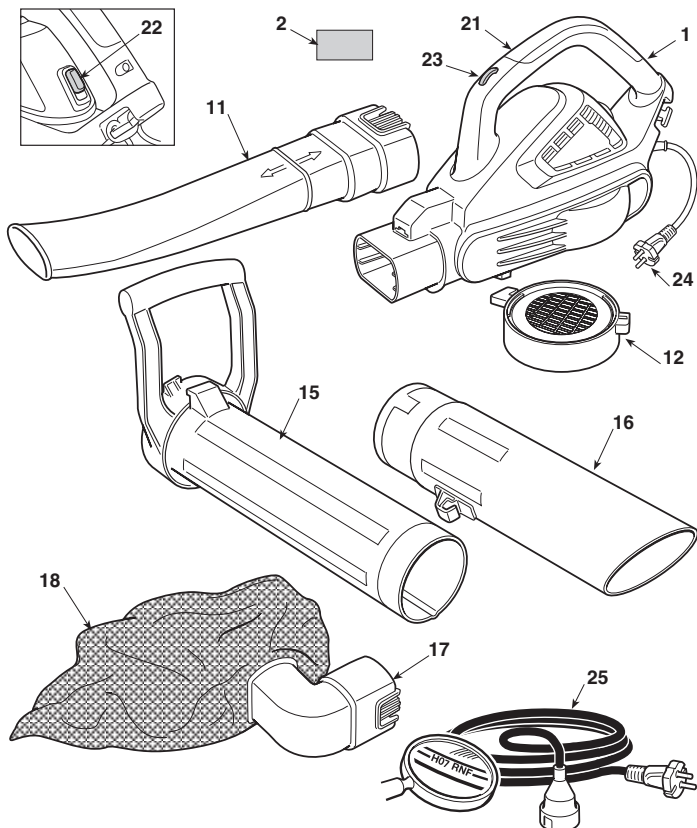
1. Motorenhed
2. Identifikationsskilt

### Til anvendelse som blæser:

11. Blæserør
12. Sikkerhedsgitter

### Til anvendelse som sugeapparat:

15. Første indsuigningsrør (med forreste håndtag)
16. Andet indsuigningsrør
17. Rørforbindelse til pose
18. Opsamlingspose

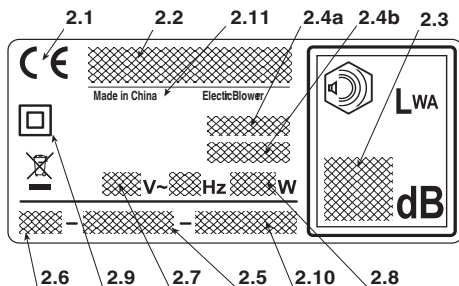


## FUNKTIONSBETJENINGER

21. Bagerste håndtag
22. Afbryder for kørsel / standsning
23. Hastighedsregulator
24. Forsyningskabel
25. Forlængerledning (medfølger ikke)

## IDENTIFIKATIONSSKILT

- 2.1) Overensstemmelsesmerke EF
- 2.2) Fabrikantens navn og adresse
- 2.3) Lydeffektniveau
- 2.4a) Maskinstype
- 2.4b) Maskinens model
- 2.5) Serienummer
- 2.6) Konstruktionsår
- 2.7) Forsyningsspænding og -frekvens
- 2.8) Motorens effekt
- 2.9) Dobbelt isolering
- 2.10) Varenummer
- 2.11) Fremstillingsland



⚠ Elværktøj må ikke bortskaffes som almindeligt affald! I henhold til det europæiske direktiv 2012/19/EU om bortskaffelse af elektriske og elektroniske produkter og gældende national lovgivning skal brugt elværktøj indsamles separat og returneres til miljøgodkendt genindvinding. Hvis elektriske apparater bortskaffes på en losseplads eller i terræn, kan skadelige stoffer sive ned til grundvandet, således at de trænger ind i fødekæden og skader Deres sundhed og velvære. Yderligere oplysninger angående bortskaffelse af dette produkt kan fås hos Deres lokale instans for bortskaffelse af husholdningsaffald eller hos Deres forhandler.

Eksemplet af overensstemmelseserklæringen findes på den næstsidsite side i brugsanvisningen.

Maksimalde værdier for støj og vibrationer [1]

BL 2.6 E

Lydtryk	dB(A)	75
- Usikkerhed ved målingen	dB(A)	3
Målt lydeffektniveau	dB(A)	95
- Usikkerhed ved målingen	dB(A)	3
Garanteret lydeffektniveau	dB(A)	98
Vibrationsniveau	m/s <sup>2</sup>	1.7
- Usikkerhed ved målingen	m/s <sup>2</sup>	1.5

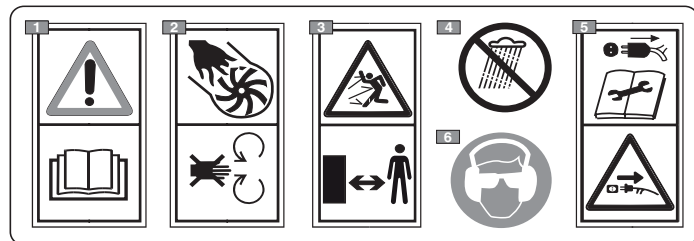
[1] Forskrift: Det oplyste vibrationsniveau er blevet målt med standardudstyr og kan anvendes både til sammenligning med andre elektriske apparater og til det midlertidige skøn af belastningen ved vibrationer.

**ADVARSEL!** Vibrationsniveauet kan ændre sig afhængigt af brugen af maskinen og dens udstyr, og niveauet kan være højere end det oplyste. Forsøg at begrænse vibrationerne så meget som muligt. For at begrænse vibrationerne anbefales det eksempelvis at bære handsker i forbindelse med brug af maskinen og nedsætte antallet af arbejdstimer. I denne forbindelse er det nødvendigt at tage højde for alle funktionscyklussens faser (eksempelvis hvornår det elektriske apparat er slukket, og hvornår det er tændt og ikke er belastet).

TEKNISKE DATA

Forsyningsspænding	V~	230
Forsyingsfrekvens	Hz	50
Motorens effekt	W	2600
Motorhastighed	min <sup>-1</sup>	15000 - 18000
Isoleringsklasse	=	II
Vægt	kg	4.7

2. SYMBOLER



**VIGTIGT** Hvis mærkatene er blevet ødelagt eller er ulæselige, bør de udskiftes. Ret henvendelse til dit autoriserede servicecenter for at få udleveret nye mærkater

- 1) Advarsel! Fare. Hvis denne maskine anvendes ukorrekt, kan den være farlig for brugeren og andre. Læs brugsanvisningen, før maskinen tages i brug.
- 2) Fare for lemlæstelse! Maskinen må ikke anvendes, mens gitteret er åbent.
- 3) Hold andre personer uden for arbejdsområdet under brug af maskinen.
- 4) Må ikke udsættes for regn (eller fugtighed).
- 5) Tag stikket ud af stikkontakten, inden vedligeholdelsen udføres, eller hvis kablet er beskadiget.
- 6) Brugeren af denne maskinen, når denne anvendes under normale betingelser hver dag og kontinuerligt, kan udsættes for et støjniveau på 85 dB (A) eller mere. Anvend sikkerhedsbriller og høreværn.

3. SIKKERHEDSFORSKRIFTER

HVORDAN MANUALEN LÆSES

Manualen indeholder visse afsnit med oplysninger af særlig vigtighed. Afsnittene er angivet på forskellige måder og har følgende betydning:

**BEMÆRK**

eller

**VIGTIGT**

Indeholder detaljer eller yderligere

gere uddybning af forudgående angivelser for at undgå beskadigelse af maskine eller kvæstelse af personer.



**ADVARSEL!**

Risiko for kvæstelser ved manglende overholdelse af forskriften.



**FARE!**

Risiko for alvorlige kvæstelser eller dødsfald ved manglende overholdelse af forskriften.

## GENERELLE SIKKERHEDS S A N V I S N I N G E R VED BRUG AF ELEKTRISK VÆRKTØJ

**⚠ ADVARSEL** *Læs sikkerhedsanvisningerne og brugsanvisningen helt igennem. Manglende overholdelse af sikkerheds- og/eller brugsanvisningerne kan være årsag til elektrisk stød, brand og/eller alvorlig personskade.*

*Opbevar sikkerheds og brugsanvisningerne i deres helhed for at kunne bruge dem i fremtiden. Udtrykket "elektrisk værktøj", som omtales i anvisningerne, henviser til Deres apparat med elforsyning fra lysnettet.*

### 1) Sikkerhed i arbejdsområdet

- Hold arbejdsområdet rent. Et snavset og/eller rodet område forøger muligheden for ulykker.
- Det elektriske værktøj må ikke anvendes i eksplosionsfarlige miljøer, i nærvær af brandfarlige væsker, gas eller pulver. Elektrisk værktøj producerer gnister, som kan antænde pulver eller damp.
- Når et elektrisk værktøj tages i brug, skal børn og andre personer i nærheden holdes på afstand. Distraction kan medføre, at herredømmet mistes.

### 2) Elektrisk sikkerhed

- Det elektriske værktøjs stik skal være kompatibelt med stikkontakten. Der må ikke

foretages modifikationer ved stikket. Der må ikke anvendes adaptere sammen med elektrisk værktøj udstyret med jordforbindelse. Et stik, der ikke er modificeret, og som er egnet til stikkontakten, mindsker risiko for elektrisk stød.

- Undgå kontakt mellem kroppen og overflader forbundet med stel eller jord, såsom rør, radiatorer, komfurer og køleskab. Risikoen for elektrisk stød forøges, når kroppen er stel- eller jordforbundet.
- Elektrisk værktøj må ikke udsættes for regn eller våde miljøer. Vand, der trænger ind i et elektrisk værktøj, forøger risiko for elektrisk stød.
- Kablet må ikke anvendes til uegnede formål. Kablet må ikke bruges til at transportere værktøjet eller trække i dette, og heller ikke for at hive stikket ud af kontakten. Hold kablet i passende afstand fra varme, olie, skarpe hjørner eller bevægelige dele. Et kabel, der er beskadiget eller sidder i klemme, forøger risiko for elektrisk stød.
- Når det elektriske værktøj anvendes udendørs, skal en eventuel forlængerledning være egnet til udendørsbrug. Anvendelse af en forlængerledning til udendørsbrug mindsker risiko for elektrisk stød.
- Hvis det ikke er muligt at undvære brug af et elektrisk værktøj i et fugtigt område, anvend da en stikkontakt beskyttet med en fejlstrømsafbryder (RCD-Residual Current Device). Anvendelse af fejlstrømsafbryder mindsker risiko for elektrisk stød.



### 3) Personlig sikkerhed

- a) Være varsom, tjek, hvad De gør, og anvend sund fornuft, når De bruger et elektrisk værktøj. Anvend ikke det elektriske værktøj, når De er træt eller under påvirkning af alkohol, euforiserende stoffer eller medicin. En kortvarig distraktion under anvendelse af et elektrisk værktøj kan medføre alvorlig personskade.
- b) Anvend beskyttelsestøj. Bær altid beskyttelsesbriller. Anvendelse af beskyttelsesudstyr, såsom beskyttelsesmasker, slidsikre sko, beskyttelseshjelm eller høreværn, reducerer muligheden for personskade.
- c) Undgå utilsigtet start. Kontrollér, at afbryderen er i positionen "OFF", inden De sætter stikket i stikkontakten, eller inden De tager fat i og/eller transporterer det elektriske værktøj. At transportere et elektrisk værktøj med en finger, der sidder på afbryderen, eller at forbinde et elektrisk værktøj til lysnettet med afbryderen i positionen "ON", forøger muligheden for ulykker.
- d) Fjern alle nøgler og/eller justeringsværktøj, inden De tænder for det elektriske værktøj. En nøgle eller andet værktøj, der forbliver i kontakt med en roterende del, kan medføre personskade.
- e) Sørg for ikke at miste balancen. Hold altid passende balance og fodfæste. Dette sikrer et bedre herredømme over det elektriske værktøj i uventede situationer.
- f) Tag egnet tøj på. Bær ikke blafrende tøj eller juveler. Hold

hår, tøj og handsker i passende afstand fra de bevægelige dele. Løstsiddende tøj, juveler eller langt hår kan fanges i de bevægelige dele.

### 4) Brug og beskyttelse af det elektriske værktøj

- a) Det elektriske værktøj må ikke overbelastes. Anvend et elektrisk værktøj, der er egnet til arbejdet. Et egnet elektrisk værktøj udfører sit arbejde bedst og under størst sikkerhed ved den hastighed, det er konstrueret til.
- b) Anvend ikke det elektriske værktøj, hvis afbryderen ikke er i stand til at sætte det i gang og standse det normalt. Et elektrisk værktøj, som ikke kan betjenes ved hjælp af en afbryder, er farligt og skal repareres.
- c) Tag stikket ud af kontakten, inden der udføres en hvilken som helst justering eller udskiftning af tilbehør, eller inden det elektriske værktøj stilles på plads. Disse sikkerhedsforanstaltninger reducerer risiko for utilsigtet start af det elektriske værktøj.
- d) Stil alle de anvendte elektriske værktøjer således, at de er utilgængelige for børn, og tillad ikke, at det elektriske værktøj betjenes af personer, som ikke er fortrolige med værktøjet og denne brugsanvisning. Elektriske værktøjer er farlige, når de kommer i hænderne på uerfarne brugere.
- e) Sørg for en egnet vedligeholdelse af elektriske værktøjer. Kontrollér, at de bævegelige dele er korrekt placeret og frie

i deres bevægelser. Kontrollér i øvrigt, at der ikke er revner i delene og/eller enhver anden tilstand, som kan påvirke det elektriske værktøjs funktion. Er der skader ved det elektriske værktøj, skal det repareres, før det anvendes. Mange ulykker skyldes utilstrækkelig vedligeholdelse.

- f) Hold de skærende dele skarpe og rene. En god vedligeholdelse af de skærende dele, hvor knivene holdes skarpe, gør knivene mindre tilbøjelige til at sætte sig fast og gør dem nemmere at styre.
- g) Det elektriske værktøj og det pågældende tilbehør skal anvendes i henhold til de leverede anvisninger under hensyntagen til arbejdsbetingelserne og den type arbejde, der skal udføres. Anvendelse af et elektrisk værktøj til operationer, det ikke er beregnet til, kan medføre risikosituationer.

## 5) Servicing

- a) Det elektriske værktøj skal udelukkende repareres af kvalificeret personale, under anvendelse af originale reservedele. Dette gør det muligt at opretholde det elektriske værktøjs sikkerhed.

## ELEKTRISK BLÆSER / SUGEAPPARAT SIKKERHEDSANVISNINGER

### A) TRÆNING

1) Læs betjeningsvejledningen omhyggeligt. Bliv fortrolig med maskinens betjening og dermed

selve brugen af maskinen. Lær at slukke hurtigt for motoren.

- 2) Anvend maskinen til det formål, den er beregnet til, nemlig
- flytning og ophobning ved blæsning af blade, græs og forskellige rester af begrænset vægt og lille størrelse;
  - ind sugning og samling af blade, græs og forskellige rester af begrænset vægt og lille størrelse, dog ikke væsker uanset deres art.

Det er strengt forbudt at anvende maskinen til ophobning eller opsamling af brandbare eller eksplosionsfarlige produkter, varm aske eller materiale under forbrænding uden flamme, tændte cigaretter, glasskår, skarpe genstande, genstande af metal, sten og ethvert andet produkt, som kan være farligt for brugerens og andre persons sikkerhed.

Enhver anden brug af maskinen er farlig og kan skade den.

3) Lad aldrig børn eller personer, som ikke har det nødvendige kendskab til maskinen, bruge den. Der kan lokalt være fastsat en minimum aldersgrænse for brug af maskinen.

4) Disse maskiner må benyttes af børn fra 8 år, personer med fysiske, sansemæssige eller mentale handicaps og personer uden erfaring og/eller kendskab til brugen, hvis dette sker under opsyn, eller såfremt de pågældende personer er blevet instrueret i brugen af maskinen under sikre forhold og har forstået de mulige farer. Lad ikke børn lege med maskinen. Børn må ikke udføre de rengørings- og vedligeholdelsesindgreb, som påhviler brugeren.

- 5) Brug aldrig maskinen:
- Hvis brugeren føler sig træt eller utilpas, eller hvis brugeren

har indtaget lægemidler, euforiserende stoffer, alkohol eller andre stoffer, som kan påvirke hans eller hendes reflekser eller opmærksomhed.

6) Hvis maskinen videresælges eller udlånes, skal man sørge for, at brugeren gøres bekendt med den i denne manual indeholdte brugsanvisning.

7) Vær opmærksom på, at operatøren er ansvarlig for ulykker, som påføres andre personer eller deres ejendom.

## B) FORBEREDELSE

1) Under arbejdet skal man bære en hensigtsmæssig påklædning, som ikke skal være til gene for brugeren.

– Bær tætsiddende beskyttelsestøj, vibrationsdæmpende handsker, beskyttelsesbriller, støvmaske, høreværn og skæresikre sko med skridsikker sål. Arbejd aldrig med bare fødder eller sandaler. Undgå at bære kæder, armbånd, slips, løsthængende tøj eller tøj med løsthængende bånd eller snore. Langt hår skal samles.

– Bær ikke halstørklæder, kitler, halskæder og andre hængende eller løstsiddende redskaber, som kunne fanges af maskinen.

– Langt hår skal holdes forsvarligt samlet.

2) Før brug af maskinen, foretag da et generelt eftersyn af maskinens effektivitet, og især:

– Afbryderen til motoren skal kunne flyttes uden besvær fra den ene position til den anden;

– Maskinens håndtag og beskyttelser skal være rene, tørre og solidt fastgjort til maskinen;

– Beskyttelsesskærmene må aldrig været beskadiget;

– rotoren må ikke være beskadiget.

– opsamlingsposen må ikke være beskadiget.

3) Tjek hele arbejdsområdet grundigt og fjern med hånden alt det, der kunne blive slynget ud af maskinen (når den bruges som blæser), tilstoppe indsugningsrøret (når maskinen bruges som sugesuger) eller som kunne medføre fare (sten, grene, ståltråd m.m.).

## C) UNDER ANVENDELSEN

1) Monter aldrig apparater eller tilbehør på maskinen, når de ikke er tiltænkt eller godkendt af fabrikanten.

2) Arbejd kun ved dagslys eller godt kunstigt lys.

3) Maskinen må ikke anvendes i dårligt vejr, især i tilfælde af lynfare.

4) Brug aldrig maskinen:

– uden at have monteret alle de tilbehør, der er tiltænkt den pågældende brugsform (blæsning eller indsugning);

– Med personer, specielt børn, eller dyr i nærheden;

– i lukkede miljøer, i tilstedeværelse af fordampningstab, i eksplosionsfarlig atmosfære eller i nærheden af brandfarligt materiale eller elektriske apparater.

5) Antag en rolig og stabil stilling:

– undgå så vidt muligt at arbejde over våd eller glat jord, eller på en jordbund, der er alt for ujævn eller stejl, og som ikke sikrer brugerens stabilitet under arbejdet;

– løb aldrig, men gå og pas på alle ujævnheder i jorden og eventuelle hindringer.

– vurder de potentielle risici ved det jordområde, hvor der skal arbejdes, og tag alle de nødvendige

ige forholdsregler for at værne om Deres egen sikkerhed, specielt på skråninger eller ujævn, glat eller bevægelig jordbund.

6) Når motoren startes, skal maskinen holdes fuldstændigt fast:  
– kontrollér, at eventuelle andre personer befinder sig i en afstand på mindst 15 meter fra maskinens arbejdsområde.

7) Udsæt ikke maskinen for overdrevne belastninger og brug ikke en lille maskine for at udføre et hårdt arbejde; brugen af hensigtsmæssig maskine mindsker risiciene og forbedrer arbejdets kvalitet.

8) Pas på ikke at støde kraftigt på uvedkommende genstande og pas på eventuel udslyngning af materiale og støv som følge af luftstrømmen. Ret aldrig luftstrålen mod personer eller dyr.

9) Indsæt aldrig genstande i sugeåbningen (når maskinen bruges som sugeapparat) og undgå at suge store genstande, som kunne beskadige rotoren.

10) Under funktionen, hold hænderne væk både fra suge- og luftudgangsåbningen, og undgå at hindre luftgennemgangen.

11) Stop motoren:

- når der monteres eller fjernes tilbehør til blæsningen eller ind sugningen;
- når maskinen bliver efterladt uden opsyn.
- under flytningerne fra det ene arbejdsområde til det andet.

12) Stop motoren og afbryd strømledningen (sørg for, at alle bevægelige dele står stille):

- Ved transport af maskinen;
- Når du forlader maskinen uden opsyn
- inden kontrol, rengøring eller reparation af maskinen;

– efter ind sugning af uvedkommende genstande. Undersøg om maskinen er beskadiget og sørg for få udført de nødvendige reparationer, inden maskinen bruges igen;

- hvis maskinen begynder at vibrere unormalt;
- når maskinen ikke anvendes.

13) For at undgå brandrisiko, må maskinen ikke efterlades i umiddelbar nærhed af tørre blade, græs eller andet brandbart materiale, mens motoren er varm.

14) – Placér kablet bag skuldrene og i god afstand fra maskinen.

– Kobl altid kablet fra el-nettet, hvis det beskadiges i forbindelse med brug. **KABLET MÅ IKKE BERØRES, INDEN DET ER KOBLET FRA EL-NETTET.**

- Blæs aldrig snavs direkte mod personer.

## D) VEDLIGEHOLDELSE OG OPBEVARING

1) Lad møtrikker og skruer forblive korrekt tilspændte, så maskinen altid er klar til brug. Det er vigtigt for kædesavens sikkerhed og ydelse, at der foretages en regelmæssig vedligeholdelse.

2) Der må ikke foretages andre indgreb på maskinen end dem, der er beskrevet i denne manual, og de må kun foretages, hvis man råder over den nødvendige kompetence og passende udstyr.

3) Lad motoren køle af, inden maskinen sættes i et hvilket som helst rum.

4) For at mindske risikoen for brand må kasser med opskåret materiale ikke efterlades i et lukket rum.

5) Bær arbejdshandsker hver gang, De foretager vedligeholdelse.

sesarbejde.

6) Af sikkerhedshensyn må en maskine med slidte eller ødelagte dele aldrig anvendes. Defekte dele bør altid udskiftes og ikke repareres. Brug originale reservedele. Reservedele af anden kvalitet kan beskadige maskinen og forringe sikkerheden.

7) Inden maskinen sættes på plads, bør De sikre Dem, at alle nøgler og vedligeholdelsesværktøj er fjernet.

8) Maskinen skal henstilles på en sådan måde, at den ikke kan være tilgængelig for børn.

9) Kontrollér opsamlingsposen ofte. Herved forebygges slitage og forringelse af kvaliteten.

10) Må ikke nogensinde famlede at omgå låsefunktion af beskyttelsesanordningen.

## E) YDERLIGERE ANVISNINGER

1) Kontrollér hver gang inden brug, at maskinen ikke viser tegn på skader. Eventuelle reparationer må kun udføres af et specialiseret servicecenter. Sluk maskinen, og fjern stikket fra stikkontakten, hvis maskinen begynder at vibre unormalt. Ret henvendelse til et specialiseret servicecenter vedrørende de nødvendige kontroller.

2) Sliddelene må kun udskiftes af et specialiseret servicecenter.

3) Maskinen må ikke anvendes, hvis el-kablet eller forlængerledningen er beskadiget eller slidt.

4) Slut aldrig et beskadiget kabel til stikkontakten, og berør aldrig et beskadiget el-kabel, hvis det er sluttet til stikkontakten. Et beskadiget eller slidt kabel kan medføre kontakt med spændingsførende dele.

5) Hvis maskinens el-kabel beska-

diges, skal det udelukkende udskiftes med en original reservedel, og udskiftningen må kun udføres af Deres forhandler eller et autoriseret servicecenter.

6) Maskinen skal forsynes igenem en fejlstrømsafbryder (RCD - Residual Current Device) med en brydestrøm på maks. 30 mA.

7) Den permanente forbindelse mellem et hvilket som helst elektrisk apparat og bygningens strømforsyning skal udføres af en kvalificeret elektriker i henhold til de gældende normer. En ukorrekt forbindelse kan forårsage alvorlige kvæstelser, heriblandt døden.

8) ADVARSEL: FARE! Fugt og elektricitet er ikke compatible.

– Håndtering og forbindelse af el-kablerne skal udføres i tør tilstand.

– Et el-kabel eller et stik må aldrig bringes i kontakt med et vådt område (vandpyt eller fugtigt græs).

– Forbindelserne mellem kablerne og stikkene skal være vandtætte. Anvend forlængerledninger med integrerede og vandtætte stikkontakter, som kan fås på markedet.

9) El-kablernes kvalitet må ikke være ringere end typen H05RN-F eller H05VV-F og skal have et min. tværsnit på 1,5 mm<sup>2</sup> og en anbefalet maks. længde på 25 m.

10) Inden maskinen startes, skal kablet fastgøres til kabelholderen.

11) Kør aldrig indsugningsrøret hen over el-kablet. Anvend kabelholderens krog som beskrevet i denne brugsanvisning for at undgå, at el-kablet rives af, og forvis Dem om, at den er korrekt sat ind i stikkontakten uden forceringer.

12) Hiv ikke i maskinen ved at hive i el-kablet. Hiv heller ikke i kablet for at tage stikket ud af stikkontakten. Udsæt ikke kablet

for varmekilder, og bring det aldrig i kontakt med olie, opløsningsmidler eller skarpe genstande.

13) Rør ikke ved de bevægelige dele, indtil maskinen er blevet koblet fra strømforsyningen og de farlige dele af møbler er blevet arresteret.

## **E) TRANSPORT OG HÅNDTERING**

1) Hver gang, maskinen skal flyttes eller transporteres, skal De:

- stands motoren;
- tag udelukkende fat i maskinen ved håndtagene og vend rørene på en sådan måde, at de ikke kommer i vejen.

2) Når maskinen transporteres med et køretøj, er det nødvendigt at fjerne rørene og placere maskinen således, at den er fuldstændigt fastgjort, og således at den ikke udgør fare for nogen eller for væltning.


## **F) MILJØBESKYTTELSE**

1) Emballagen og materialeresterne skal bortskaffe i henhold til de gældende lokale bestemmelser

2) Efterlad ikke maskinen i miljøet, når den bortskaffes, men aflever den i stedet til et genbrugscenter i henhold til de gældende lokale bestemmelser.

## 4. FORBEREDELSE AF MASKINEN

Maskinen kan anvende som blæser eller som sugesapparat. Til hver af disse brugsformer er det nødvendigt at montere korrekt de medfølgende tilbehør.

 **ADVARSEL!** *Udpakningen og den endelige samling skal udføres på en flad og solid overflade, hvor der er tilstrækkelig plads til at flytte maskinen og emballagen, og altid med*

*anvendelse af egnet værktøj.*

Emballagen skal bortskaffes i overensstemmelse med de lokale gældende normer.

### 1. ANVENDELSE SOM BLÆSER (Fig. 1)

- Påsæt sikkerhedsgitteret (1) på motorenheden (2) - vendt som vist - drej det med uret mod fastgøringsskruen og skru det på, indtil systemet til udløsning af sikkerhedsafbryderen er strammet helt.

- Sæt blæserøret (5) på linje med motorenhedens studs, og pres det i bund, indtil det kobler sig fast.

**BEMÆRK**

*Samlingen er korrekt udført, når blæseåbningens flade del vender mod jorden.*

- Fjern blæserøret (5) ved at trykke på klappen (6) på den nederste del.

## 2. ANVENDELSE SOM SUGEAPPARAT (Fig. 2)

- Afmonter sikkerhedsgitteret (hvis det tidligere er blevet monteret) ved at følge monteringsvejledningen i omvendt rækkefølge.

Gør herefter følgende:

- Sæt rummet til det andet indsugningsrør (1) på linje med det to rør fremspring (2), og skub det i bund, indtil de første rør er presset sammen på forsvarlig måde.

# 5. FORBEREDELSE TIL ARBEJDET

## 1. KONTROL AF MASKINEN

**⚠ ADVARSEL!** *Forvis Dem om, at maskinen ikke er forbundet til lysnettet.*

Det følgende skal udføres, inden arbejdet startes:

- kontrollér, at lysnettets spænding og frekvens svarer til de værdier, der er angivet på identifikationskiltet (se kap. 1 - 2.7).
- Kontrollér, at bevægelsen af afbryderens håndtag sker frit og uden overdreven kraft, og at den automatisk og hurtigt vender tilbage til neutralpositionen, når man giver slip på den.
- kontrollér, at kølelufts-indsugningsgitterne ikke er tilstoppede
- Kontrollér, at forsyningskablet og forlængerledningen ikke er beskadiget;
- kontrollér, at maskinens håndtag og beskyttelser er rene, tørre, korrekt monteret og solidt fastgjort til maskinen;
- kontrollér, at maskinen ikke viser tegn på slid eller beskadigelse som følge af slag eller andre årsager, og udfør de reparationer, der måtte være nødvendige.
- når maskinen anvendes som sugesystem skal man kontrollere, at opsamlingsposen er intakt og helt lukket, og at lynlåsen virker korrekt;
- placér tilbehørene i overensstemmelse med den type arbejde, der skal udføres (blæsning eller indsugning) og kontrollér, at de er korrekt fastgjort.

- Påsæt den øverste del (med håndtag) af det første rør (1) på motorenheden (3) - vendt som vist - og drej den med uret mod fastgøringsskruen indtil systemet er helt strammet.
- Sæt posens forbindelsesrør (6) med motorenhedens studs, og pres det i bund, indtil det kobler sig fast.
- Hægt posens lukkebeslag (7) fast til koblingen (8) på det andet rør.

- Tryk på klappen (9) nederst på forbindelsesrøret for at fjerne posen, og afhægt lukkebeslaget (7).

## 2. ELEKTRISKE FORBINDELSER

**⚠ FARE!** *Fugt og elektricitet er ikke kompatible.*

- *Håndtering og forbindelse af de elektriske kabler skal udføres i tør tilstand.*
- *Et kabel med et elektrisk stik må aldrig bringes i kontakt med et vådt område (vandpytte eller fugtig jord).*
- *Maskinen skal forsynes igennem en HF-afbryder (RCD- Residual Current Device) med en afbrydelsesstrøm på max 30 mA.*

Forlængerledningernes kvalitet må ikke være dårligere end typen **H07RN-F** eller **H07VV-F**, og skal have et minimum tværsnit på 1,5 mm<sup>2</sup> og en anbefalet max. længde på 30 m.

Forlængerledningen må ikke holdes sammensnoet under arbejdet for at undgå overophedning.

**⚠ FARE!** *Den permanente forbindelse mellem et hvilket som helst elektrisk apparat og bygningens lysnet skal udføres af en kvalificeret elektriker i henhold til de gældende normer. En ukorrekt forbindelse kan forårsage alvorlige skader på personalet, heriblandt døden.*



## 6. START - ANVENDELSE - STANDSNING AF MOTOREN

### START AF MOTOREN (Fig. 3)

Inden start af motoren:

- Fastgør forlængerledningen (1) til den i det bagerste håndtag indrettede kabelstopper.
- Forbind FØRST forsyningskablets stik (2) til forlængerledningen (3), og DEREFTER forlængerledningen til stikkontakten (4).
- Kontrollér, at der er tilstrækkelig plads omkring maskinen.

Fremgangsmåde ved start af motoren:

1. Hold godt fast i maskinen.

2. Betjen afbryderen (5 - ON).

### ANVENDELSE AF MOTOREN (Fig. 3)

Rotorens omdrejningstal skal justeres i overensstemmelse med det arbejde, der skal udføres. Dette gøres ved hjælp af en drejeskive (6) på håndtaget.

### STANDSNING AF MOTOREN (Fig. 3)

Fremgangsmåde ved standsning af motoren:

- Giv slip på afbryderen (5 - OFF).
- Frakobl FØRST forlængerledningen (3) fra stikkontakten (4) og DEREFTER maskinens forsyningskabel (2) fra forlængerledningen (3).

## 7. ANVENDELSE AF MASKINEN

For at vise hensyn til andre og til miljøet, husk følgende:

- Undgå at virke forstyrrende.
- Overhold nøje de lokale bestemmelser, når De bortskaffer restmaterialet efter arbejdet.
- Overhold nøje de lokale normer til bortskaffelse af olie, benzin, nedslidte dele og/eller ethvert andet element med indflydelse på miljøet.

**⚠ ADVARSEL!** *Langvarig udsættelse for vibrationer kan medføre skader og neurovaskulære forstyrrelser (nærmere betegnet: "Raynaud's fænomen" eller "hvid hånd"), specielt hos mennesker, der lider af kredsløbsforstyrrelser. Symptomerne, som kan involvere hænder, håndled og fingre, viser sig som tab af følsomhed, sløvhed, kløen, smerter, affarvning og ændring i hudens struktur. Disse virkninger kan forstærkes af en lav rumtemperatur og/eller et overdrevent greb på håndtagene. Så snart symptomerne viser sig, reducer da maskinens anvendelsestid og kontakt en læge.*

**⚠ FARE!** *Denne maskines motor skaber et elektromagnetisk felt af ganske beskedne størrelse, men under alle omstændigheder kan der ikke udelukkes mulighed for forstyrrelser i funktionen af aktivt eller passivt*

*medicinsk udstyr, der er blevet implanteret hos brugeren, med efterfølgende alvorlig fare for hans eller hendes helbred. Brugere, der bærer medicinsk udstyr, anbefales derfor at rådføre sig med deres læge eller med udstyrets producent, inden maskinen tages i brug.*

**⚠ ADVARSEL!** *Til Deres og andres sikkerhed:*

- 1) *Maskinen må først anvendes, når brugeren har læst brugsanvisningen omhyggeligt. Bliv fortrolig med maskinens betjening og dermed selve brugen af maskinen. Lær at slukke hurtigt for motoren.*
- 2) *Yderligere risiko: Også selv om alle sikkerhedsanvisninger overholdes, kan andre risici ikke udelukkes. I betragtning af denne maskines type og konstruktion bør man tage højde for nedenstående mulige farer:*
  - *Udslyngning af materiale, som kan medføre øjenskader;*
  - *Skader ved høresansen, hvis der ikke bruges høreværn.*
- 3) *Vær opmærksom på, at operatøren er ansvarlig for ulykker, som påføres andre personer eller deres ejendom.*
- 4) *Bær en egnet påklædning under arbejdet. Hos Deres forhandler kan De få oplysnin-*

ger om de mest egnede ulykkeforebyggende materialer for at øge sikkerheden under arbejdet.

- 5) Arbejd kun ved dagslys eller godt kunstigt lys.
- 6) Sør for, at indsugningsrøret ikke suger el-kablet ind. Anvend kabelstopperen for at undgå, at forlængerledningen rives af, og forvis Dem om, at den er korrekt sat ind i kontaktenuden forceringer. Rør aldrig ved et spændingsførende el-kabel, hvis det er dårligt isoleret. Hvis forlængerledningen beskadiges under brugen, må kablet ikke berøres og forlængerledningen skal øjeblikkeligt kobles fra lysnettet.
- 7) Stands motoren og kobl maskinen fra lysnettet:
  - når maskinen bliver efterladt uden opsyn;
  - inden kontrol, rengøring eller reparation af maskinen;
  - hvis maskinen begynder at vibrere unormalt. I så fald skal årsagen til vibrationerne straks findes og et specialiseret servicecenter skal sørge for de nødvendige undersøgelser;
  - når maskinen ikke anvendes.

- Hægt støtteselens koblingshage (1) fast til motorenheden, og justér selens længde (Fig. 4).

## 1. ANVENDELSE SOM BLÆSER (Fig. 5)

**⚠ ADVARSEL!** Hold altid fast i maskinen under arbejdet med højre hånd på det øverste håndtag. Skulderremmen.

Det er altid hensigtsmæssigt at justere motorhastigheden i forhold til den type materiale, der skal fjernes:

- anvend lave omdrejningstal for lette materialer og mindre buske på græs;
- anvend mellemstore omdrejningstal for at fjerne græs og lette blade på asfalt eller solid jordbund;
- anvend motoren ved store omdrejningstal til tungere materialer, såsom frisk sne eller omfangsrigt smuds.

**⚠ ADVARSEL!** Vær altid yderst påpasselig for at undgå, at det fjernede materiale eller det løftede støv medfører skader på personer, dyr eller ejendom. Tag altid vindretningen i betragtning og arbejd aldrig i modvind.

## 2. ANVENDELSE SOM (Fig. 6)

**⚠ ADVARSEL!** Hold altid fast i maskinen under arbejdet med begge hænder, nemlig venstre hånd på det øverste håndtag og højre hånd på det indbyggede håndtag i indsugningsrøret, således at opsamlingsposen befinder sig til højre for brugeren. Skulderremmen.

Når maskinen bruges som sugeapparat, bør motoren køre ved et mellemstort eller højt omdrejningstal.

Under sugningen skal rørets affasede ende holdes i en afstand på nogle centimeter fra jorden.

Opsamlingsposen virker også som filter - på samme måde som en almindelig husholdningsstøvsuger. Af denne grund bør man være opmærksom på følgende:

- opsamlingsposen skal altid være fri til at svulme op og må ikke vikles rundt om støtteselen;
- opsamlingsposen må ikke fyldes fuldstændigt op;
- eventuelle opsamlede genstande, som kunne forringe opsamlingsposens integritet, skal fjernes hurtigt.

For at tømme opsamlingsposen:

- sluk motoren;
- frigør posen fra røret og motorenheden.
- åbn lynlåsen (1), og tøm posen.

**VIGTIGT** Når maskinen bruges som sugeapparat, undgå at opsamle våde blade eller vådt græs for ikke at tilstoppe rotoren og huset.

**VIGTIGT** En alt for fuld pose nedsætter maskinens effektivitet og kan medføre overophedning af motoren.

## 3. AFSLUTNING AF ARBEJDET

Det følgende skal udføres, når arbejdet er afsluttet:

- Sluk motoren som forklaret ovenfor (Kap. 6).
- Tøm opsamlingsposen, hvis maskinen bruges som sugeapparat.

## 8. VEDLIGEHOJDELSE OG OPBEVARING

**⚠ ADVARSEL!** *Til Deres og andres sikkerhed:*

- Efter anvendelsen skal maskinen hver gang kobles fra lysnettet og den skal kontrolleres for eventuelle skader.
- En korrekt vedligeholdelse er væsentlig for på én gang at bevare maskinens oprindelige effektivitet og sikkerhed.
- Lad møtrikker og skruer forblive korrekt tilspændte, så maskinen altid er klar til brug.
- Brug aldrig maskinen med slidte eller ødelagte dele. Defekte dele bør altid udskiftes og ikke repareres.
- Brug originale reservedele. Reservedele af anden kvalitet kan beskadige maskinen og forringe sikkerheden.

**⚠ ADVARSEL!** *Under vedligeholdelsesarbejdet skal maskinen kobles fra lysnettet.*

### 1. AFKØLING AF MOTOREN

For at undgå overophedning og skader ved motoren, skal indsugningsgitterene for køleluften altid holdes rene og fri for savsmuld eller rester.

### 2. ELEKTRISKE KABLER

**⚠ ADVARSEL!** *Tjek periodisk el-kablenes tilstand og udskift dem, hvis de er nedslidte eller deres isolering er beskadiget.*

I tilfælde af beskadigelse af maskinens el-forsyningskabel, skal dette udelukkende udskiftes af en kvalificeret tekniker, som skal anvende originale reservedele.

### 3. SÆRLIGE INDGREB

Ethvert vedligeholdelsesindgreb, der ikke er beskrevet i denne manual, må udelukkende udføres af Deres forhandler.

Indgreb, der er udført af uegnede instanser eller ukvalificerede personer, medfører bortfald af enhver form for garanti.

### 4. HENSTILLEN

Hver gang, De afslutter arbejdet, skal De omhyggeligt rense maskinen for støv og rester, og eventuelle defekte dele skal repareres eller udskiftes.

Maskinen skal opbevares på et tørt sted, beskyttet for vejrlig og uden for børns rækkevidde.

## 9. FEJLFINDING

PROBLEM	MULIG ÅRSAG	AFHJÆLPNING
1) Motoren starter ikke eller stopper hele tiden	<ul style="list-style-type: none"> <li>- Strømsvigt</li> <li>- Indsugningsgitteret mangler eller er monteret forkert</li> <li>- Indsugningsrøret mangler eller er monteret forkert</li> </ul>	<ul style="list-style-type: none"> <li>- Kontrollér de elektriske forbindelser</li> <li>- Monter og fastgør indsugningsgitteret korrekt (kap. 4.1)</li> <li>- Monter og fastgør indsugningsrøret korrekt (kap. 4.2)</li> </ul>
2) Motoren virker uregelmæssig eller mangler effektivitet under belastning	<ul style="list-style-type: none"> <li>- fuld eller tilstoppet opsamlingspose</li> </ul>	<ul style="list-style-type: none"> <li>- Tøm posen (se kap. 7)</li> </ul>



Sehr geehrte Kundin, sehr geehrter Kunde,

Wir danken Ihnen, dass Sie unseren Produkten den Vorzug gegeben haben und wünschen Ihnen, dass Ihnen der Gebrauch Ihrer neuen Maschine Freude macht und Ihren Erwartungen vollkommen entspricht. Dieses Handbuch wurde herausgegeben, um Sie mit Ihrer Maschine vertraut zu machen und diese sicher und wirksam einsetzen zu können. Beachten Sie, dass das Handbuch ein wesentlicher Bestandteil der Maschine ist. Halten Sie es stets griffbereit, um es jederzeit einsehen zu können, und liefern Sie es mit, sollten Sie die Maschine eines Tages an Dritte abtreten oder ausleihen.

Diese neue Maschine wurde nach den geltenden Bestimmungen entwickelt und hergestellt. Sie arbeitet sicher und zuverlässig, wenn sie unter strikter Beachtung der in diesem Handbuch enthaltenen Anweisungen verwendet wird (Bestimmungsgemäßer Gebrauch). Jede andere Verwendung oder die Nichtbeachtung der angezeigten Sicherheitsvorschriften beim Gebrauch bzw. der Anweisungen für Wartung und Reparatur werden als "unzweckmäßige Verwendung" der Maschine angesehen und haben den Verfall der Garantie und die Ablehnung jeder Verantwortung seitens des Herstellers zur Folge. Dem Benutzer selbst dadurch entstandene oder Dritten zugefügte Schäden oder Verletzungen gehen zu Lasten des Benutzers.

Falls Sie kleinere Unterschiede zwischen der Beschreibung im Handbuch und der Maschine feststellen sollten, können Sie davon ausgehen, dass die in diesem Handbuch enthaltenen Informationen auf Grund fortwährender Verbesserungen des Erzeugnisses Änderungen unterliegen, ohne dass der Hersteller die Pflicht zur Bekanntgabe oder zur Aktualisierung hat, unter der Voraussetzung, dass sich die wesentlichen Eigenschaften für Sicherheit und Betriebsweise nicht verändern. Im Zweifelsfall wenden Sie sich bitte an den Händler. Gute Arbeit!

## INHALT

1. Kennzeichnung der wesentlichen Bauteile .....	2
2. Symbole .....	3
3. Sicherheitsvorschriften .....	3
- Allgemeine Hinweise für elektrische Geräte .....	4
- Elektrischer Laubbläser/Lausauger Sicherheitshinweise .....	6
4. Vorbereitung der Maschine .....	10
5. Arbeitsvorbereitung .....	11
6. Motor anlassen, benutzen und ausschalten .....	12
7. Maschineneinsatz .....	12
8. Wartung und Aufbewahrung .....	14
9. Störungssuche .....	14



### ACHTUNG!!! HÖRSCHADEN – RISIKO



UNTER NORMALEN ANWENDUNGSBEDINGUNGEN  
KANN DIESES GERÄT DIE BETRIEBSPERSON  
EINEM TÄGLICHEN GERÄUSCHPEGEL  
VON **85 dB(A)** ODER MEHR AUSSETZEN

# 1. KENNZEICHNUNG DER WESENTLICHEN BAUTEILE

## VERPACKUNGSINHALT UND KENNZEICHNUNG DER BAUTEILE

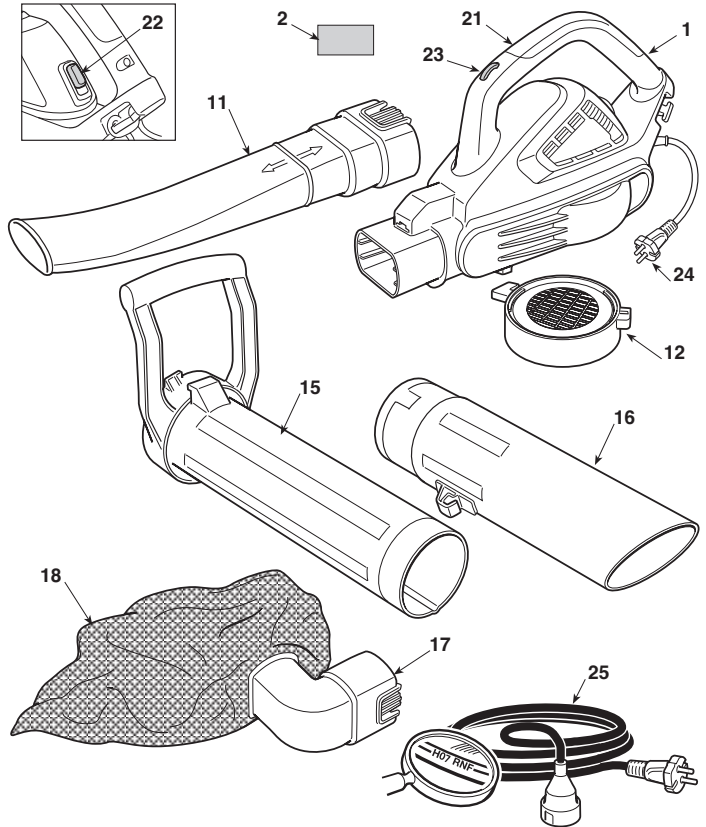
1. Motoreinheit
2. Typenschild

### Verwendung als Laubbläser:

11. Blasrohr
12. Sicherheitsgitter

### Bei Verwendung als Laubsauger:

15. Erstes Saugrohr (mit vorderem Handgriff)
16. Zweites Saugrohr
17. Anschlussleitung Fangsack
18. Fangsack

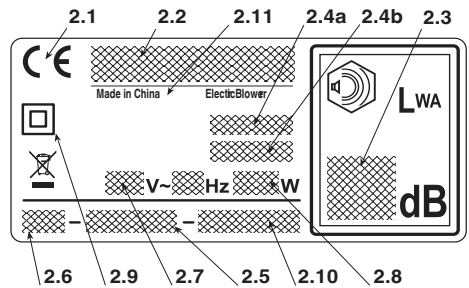


## STEUERUNGEN UND BEDIENELEMENTE

21. Hinterer Handgriff
22. Ein- / Aus-Schalter
23. Geschwindigkeitsregler
24. Anschlusskabel
25. Verlängerungskabel (nicht mitgeliefert)

## TYPENSCHILD

- 2.1) Konformitätszeichen EG
- 2.2) Name und Anschrift des Herstellers
- 2.3) Schalleistungspegel
- 2.4a) Maschinentyp
- 2.4b) Maschinenmodell
- 2.5) Kennnummer
- 2.6) Baujahr
- 2.7) Versorgungsspannung und -frequenz
- 2.8) Motorleistung
- 2.9) Doppelte Isolierung
- 2.10) Artikelnummer
- 2.11) Herstellungsland



Werfen Sie Elektrowerkzeuge nicht in den Hausmüll! Gemäß Europäischer Richtlinie 2012/19/EU über Elektro- und Elektronik-Altgeräte und Umsetzung in nationales Recht müssen verbrauchte Elektrowerkzeuge getrennt gesammelt und einer umweltgerechten Wiederverwertung zugeführt werden. Werden die Geräte in einer Mülldeponie oder im Boden entsorgt, können die Schadstoffe das Grundwasser erreichen und in die Lebensmittelkette erlangen, und so unserer Gesundheit und unserem Wohlbefinden schaden. Wenden Sie sich für weitergehende Informationen zur Entsorgung dieses Produkts an die verantwortliche Einrichtung für die Entsorgung von Hausmüll, oder an Ihren Händler.

Das Beispiel der Konformitätserklärung finden Sie auf der vorletzten Seite des Handbuchs.

## Maximale Geräusch- und Vibrationswerte [1]

BL 2.6 E

Gewichteter Schalldruck	dB(A)	75
– Messungenauigkeit	dB(A)	3
Gemessener Schalleistungspegel	dB(A)	95
– Messungenauigkeit	dB(A)	3
Garantierter Schalleistungspegel	dB(A)	98
Gewichteter Vibrationspegel	m/s <sup>2</sup>	1,7
– Messungenauigkeit	m/s <sup>2</sup>	1,5

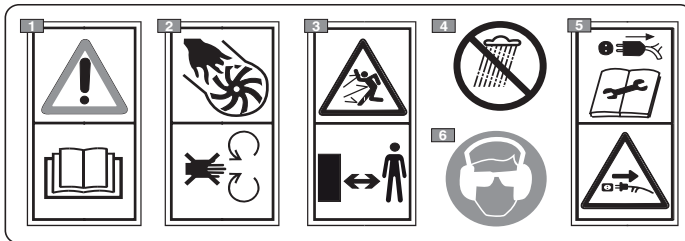
[1] Hinweis: Der angegebene Schwingungsemissionswert ist nach einem genormten Messverfahren ermittelt worden und kann für den Vergleich mit anderen Elektrowerkzeugen herangezogen werden. Der angegebene Schwingungsemissionswert kann auch zu einer vorläufigen Einschätzung der Belastung durch Schwingungen herangezogen werden.

**ACHTUNG!** Der Schwingungswert kann sich abhängig vom Einsatz und Einsatzwerkzeugen ändern und auch über dem angegebenen Wert liegen. Versuchen Sie, die Belastung durch Vibrationen so gering wie möglich zu halten. Beispielhafte Massnahmen zur Verringerung der Vibrationsbelastung sind das Tragen von Handschuhen beim Gebrauch des Werkzeugs und die Begrenzung der Arbeitszeit. Dabei sind alle Anteile des Betriebszyklus sind zu berücksichtigen (beispielsweise Zeiten, in denen das Elektrowerkzeug abgeschaltet ist, und solche, in denen es zwar eingeschaltet ist, aber ohne Belastung läuft).

## TECHNISCHE DATEN

Versorgungsspannung	V~	230
Versorgungsfrequenz	Hz	50
Motorleistung	W	2600
Geschwindigkeit des Motors	min <sup>-1</sup>	15000 - 18000
Isolationsklasse	=	II
Masse	kg	4,7

## 2. SYMBOLE



**WICHTIG** Beschädigte oder unleserlich gewordene Etiketten müssen ausgetauscht werden. Die neuen Etiketten beim eigenen autorisierten Kundendienstzentrum anfordern

- 1) Achtung! Gefahr. Diese Maschine kann, wenn sie nicht korrekt verwendet wird, für Sie und andere gefährlich sein. Vor Inbetriebnahme des Geräts die Gebrauchsanleitung aufmerksam lesen.
- 2) Verstümmelungsgefahr! Die Maschine darf nicht mit offenem Gitter verwendet werden.
- 3) Während des Gebrauchs, halten Sie Dritte von der Arbeitszone entfernt.
- 4) Nicht dem Regen (oder Feuchtigkeit) aussetzen.
- 5) Den Stecker vom Netz trennen, bevor man Wartungsarbeiten durchführt oder wenn das Kabel beschädigt ist.
- 6) Wir weisen den Bediener dieser Maschine darauf hin, dass er bei normalen Arbeitsbedingungen täglich einer Geräuschbelastung von 85 dB (A) oder mehr ausgesetzt ist. Sicherheitsbrille und Gehörschutz tragen.

## 3. SICHERHEITSVORSCHRIFTEN

## WIE IST DAS HANDBUCH ZU LESEN

Im Text des vorliegenden Handbuchs sind einige besonders wichtige Abschnitte unterschiedlich gekennzeichnet, wobei die Bedeutung solcher Kennzeichnungen wie folgt zu verstehen ist:

**HINWEIS**

oder

**WICHTIG**

Liefert erläuternde Hinweise oder

andere Angaben über bereits an früherer Stelle gemachte Aussagen, mit der Absicht, die Maschine nicht zu beschädigen oder Schäden zu vermeiden.

**ACHTUNG!**

Im Falle der Nichtbeachtung besteht die Möglichkeit, sich selbst oder Dritte zu verletzen.

**GEFAHR!**

Im Falle der Nichtbeachtung besteht die Möglichkeit, sich selbst oder Dritte schwer zu verletzen, mit Todesgefahr.

## ALLGEMEINE HINWEISE FÜR ELEKTRISCHE GERÄTE

**⚠ ACHTUNG!** *Lesen Sie aufmerksam alle Sicherheitshinweise und Anweisungen. Die Nichtbeachtung der Sicherheitshinweise und der Anweisungen kann zu elektrischen Schlägen, Feuer bzw. schweren Verletzungen führen.*

Bewahren Sie alle Hinweise und die Anweisungen für spätere Verwendung auf. Der Begriff "Elektrowerkzeug" der in den Hinweisen verwendet wird, bezieht sich auf Ihr Gerät mit elektrischer Stromversorgung.

### 1) Sicherheit des Arbeitsbereichs

- a) **Den Arbeitsplatz sauber halten.** Ein schmutziger und unordentlicher Arbeitsplatz erhöht das Risiko von Unfällen.
- b) **Das Elektrowerkzeug darf nicht in explosionsgefährdeten Bereichen, in Anwesenheit brennbarer Flüssigkeiten, Gas oder Staub verwendet werden.** Elektrowerkzeuge erzeugen Funken, die den Staub oder die Dämpfe entzünden können.
- c) **Bei der Verwendung eines Elektrowerkzeugs müssen Kinder und Anwesende fern gehalten werden.** Ablenkungen können zum Verlust der Kontrolle führen.

### 2) Elektrische Sicherheit

- a) **Der Stecker des Elektrowerkzeugs muss kompatibel mit der Steckdose sein. Der Stecker darf nie verändert werden. Bei Elektrowerkzeugen mit Erdung dürfen keine Adapter verwendet werden.** Die unveränderten und an die Steckdose angepassten Stecker vermindern das Risiko

von Stromschlägen.

- b) **Der Körperkontakt mit Masse oder geerdeten Oberflächen wie Rohrleitungen, Heizkörper, Küchen oder Kühlschränke ist zu vermeiden.** Das Risiko von Stromschlägen nimmt zu, wenn der Körper in Kontakt mit Masse oder Erdung kommt.
- c) **Die Elektrowerkzeuge nicht dem Regen oder feuchten Umgebungen aussetzen.** Wasser, das in ein Elektrowerkzeug eindringt, erhöht das Risiko von Stromschlägen.
- d) **Das Kabel nicht zweckentfremdet verwenden. Das Kabel darf nicht verwendet werden, um das Werkzeug zu transportieren, nicht am Kabel ziehen, oder das Kabel zum Ausstecken des Steckers verwenden. Das Kabel fern von Wärmequellen, Öl, scharfen Kanten oder bewegten Teilen halten.** Ein beschädigtes oder eingeklemmtes Kabel erhöht das Risiko von Stromschlägen.
- e) **Bei Verwendung des Elektrowerkzeugs im Freien muss ein Verlängerungskabel verwendet werden, dass für die Verwendung im Freien geeignet ist.** Die Verwendung eines geeigneten Verlängerungskabels vermindert das Risiko von Stromschlägen.
- f) **Wenn die Verwendung eines Elektrowerkzeugs in feuchter Umgebung nicht vermieden werden kann, muss eine Steckdose mit Absicherung über FI-Schalter verwendet werden.** Die Verwendung eines FI-Schalters vermindert das Risiko von Stromschlägen.

### 3) Persönliche Sicherheit

- a) **Seien Sie aufmerksam, kontrollieren Sie was Sie tun, und ver-**



- wenden Sie beim Einsatz eines Elektrowerkzeugs Ihren gesunden Menschenverstand. Elektrowerkzeuge dürfen nicht verwendet werden, wenn Sie müde sind, oder unter dem Einfluss von Drogen, Alkohol oder Medikamenten stehen. Eine kurze Unachtsamkeit während der Verwendung eines Elektrowerkzeugs kann schwere Verletzungen zur Folge haben.
- b) **Verwenden Sie Schutzkleidung.** Tragen Sie immer eine **Schutzbrille**. Die Verwendung von Schutzausrüstung wie Staubschutzmasken, rutschfeste Schuhe, Schutzhelm oder Gehörschutz vermindert die Gefahr von Verletzungen.
  - c) **Vermeiden Sie unabsichtliches Anlassen.** Vergewissern Sie sich, dass der Hauptschalter auf **“OFF”** steht, bevor Sie den Stecker einstecken, das Elektrowerkzeug greifen oder transportieren. Der Transport eines Elektrowerkzeugs mit dem Finger am Schalter oder dieses einstecken mit dem Schalter in Stellung **“ON”** erhöht die Unfallgefahr.
  - d) **Entfernen Sie alle Einstellwerkzeuge bzw. Schraubenschlüssel, bevor Sie das Elektrowerkzeug betätigen.** Ein Schraubenschlüssel oder ein Werkzeug, das in Kontakt mit einem drehenden Teil ist, kann zu Verletzungen führen.
  - e) **Achten Sie auf Ihr Gleichgewicht.** Sorgen Sie immer für einen festen Stand, und ein gutes Gleichgewicht. So wird eine bessere Kontrolle des Elektrowerkzeugs in unerwarteten Situationen gewährleistet.
  - f) **Kleiden Sie sich auf geeignete Weise.** Tragen Sie keine weiten Kleidungsstücke oder Schmuck. Halten Sie Haare, Kleidungsstücke und Handschuhe fern von bewegten Teilen. Lose Kleidungsstücke, Schmuck oder lange Haare können sich in bewegten Teilen verfangen.
- #### 4) Verwendung und Schutz des Elektrowerkzeugs
- a) **Überlasten Sie nicht das Elektrowerkzeug.** Verwenden Sie ein Elektrowerkzeug, das für die Arbeit geeignet ist. Ein geeignetes Elektrowerkzeug führt die Arbeit besser und sicherer aus, mit der Geschwindigkeit, für die es entwickelt wurde.
  - b) **Verwenden Sie das Elektrowerkzeug nicht, wenn der Schalter das Werkzeug nicht korrekt ein- und ausschalten kann.** Ein Elektrowerkzeug, das nicht mit dem Schalter bedient werden kann, ist gefährlich, und muss repariert werden.
  - c) **Ziehen Sie den Stecker aus der Steckdose, bevor Sie Einstellungen vornehmen, Zubehörtteile wechseln, und bevor Sie das Werkzeug aufräumen.** Diese vorbeugenden Sicherheitsmaßnahmen vermindern das Risiko eines versehentlichen Startens des Elektrowerkzeugs.
  - d) **Räumen Sie nicht verwendete Elektrowerkzeuge außerhalb der Reichweite von Kindern auf, und verhindern Sie die Verwendung des Elektrowerkzeugs durch Personen, die nicht mit dem Werkzeug und diesen Anweisungen vertraut sind.** Elektrowerkzeuge sind gefährlich in den Händen unerfahrener Bediener.
  - e) **Kümmern Sie sich um die Wartung der Elektrowerkzeuge.**

- Kontrollieren Sie, dass die beweglichen Teile korrekt ausgerichtet sind, und sich frei bewegen können, dass keine beschädigten Teile vorliegen, oder andere Bedingungen, die die Funktion des Elektrowerkzeugs beeinflussen können. Bei Defekten muss das Elektrowerkzeug vor der Verwendung repariert werden.** Viele Unfälle werden durch eine mangelhafte Wartung verursacht.
- f) **Alle Schneideorgane müssen scharf und sauber gehalten werden.** Eine korrekte Wartung der Schneideorgane, mit gut geschliffenen Messern, sorgt dafür, dass dieses weniger hängen bleibt, und das Werkzeug einfacher zu kontrollieren ist.
- g) **Das Elektrowerkzeug und das Zubehör müssen entsprechend der gelieferten Anweisungen verwendet werden, wobei die Arbeitsbedingungen und die auszuführende Arbeit berücksichtigt werden muss.** Die Verwendung eines Elektrowerkzeugs für andere Arbeiten als vorgesehen, kann zu Gefahrensituationen führen.
- 5) **Kundendienst**
- a) **Lassen Sie das Elektrowerkzeug nur von Fachpersonal unter Verwendung von Original-Ersatzteilen reparieren.** So wird gewährleistet, dass die Sicherheit des Elektrowerkzeugs beibehalten wird.

## **ELEKTRISCHER LAUBBLÄSER / LAUBSAUGER SICHERHEITSHINWEISE**

### **A) AUSBILDUNG**

- 1) **Die Anweisungen aufmerksam lesen.** Machen Sie sich mit den Bedienungsanweisungen und dem richtigen Ge-

brauch der Maschine vertraut. Lernen Sie, den Motor schnell abzustellen.

- 2) Die Maschine nur für den vorgesehenen Einsatzzweck verwenden, d.h.
- das Bewegen und Sammeln durch Blasen von Laub, Gras und verschiedenen Abfällen mit geringem Gewicht und kleinen Abmessungen;
  - das Aufsaugen und Sammeln von Laub, Gras und verschiedenen Abfällen mit geringem Gewicht und kleinen Abmessungen, mit Ausnahme von Flüssigkeiten jeglicher Art.

Es ist strengstens verboten die Maschine zu verwenden, um folgende Produkte zu sammeln oder aufzunehmen: Brennbar oder explosionsgefährdete Produkte, Glut oder glimmende Materialien, brennende Zigaretten, Glasstücke, scharfkantige Teile, Metallteile, Steine oder andere Materialien, die die Sicherheit des Bedieners oder anderer Personen gefährden.

Ein unzureichender Gebrauch kann generell gefährlich sein und die Maschine beschädigen.

- 3) Erlauben Sie niemals Kindern oder Personen, die nicht über die erforderlichen Kenntnisse dieser Gebrauchsanweisung verfügen, die Maschine zu benutzen. Ortliche Bestimmungen können das Mindestalter des Benutzers festlegen.

- 4) Diese Geräte können von Kindern ab 8 Jahren sowie von Personen mit reduzierten physischen, sensorischen oder mentalen Fähigkeiten oder Mangel an Erfahrung und/oder Wissen benutzt werden, wenn sie beaufsichtigt oder bezüglich des sicheren Gebrauchs des Gerätes unterwiesen wurden und die daraus resultierenden Gefahren verstanden haben. Kindern dürfen nicht mit dem Gerät spielen. Reinigung und Benutzer-Wartung dürfen nicht durch Kin-

dern durchgeführt werden.

5) Maschine niemals benutzen:

- Wenn der Benutzer müde ist oder sich nicht wohl fühlt, oder wenn er Arzneimittel oder Drogen, Alkohol oder andere Stoffe zu sich genommen hat, die seine Aufmerksamkeits- und Reaktionsfähigkeit beeinträchtigen.

6) Falls die Maschine an andere übergeben oder überlassen wird, muss sichergestellt werden, dass der Bediener die Bedienungsanweisungen in diesem Handbuch liest.

7) Beachten Sie, dass der Benutzer für Unfälle und Schäden verantwortlich ist, die anderen Personen oder deren Eigentum widerfahren können.

## **B) VORBEREITENDE MASSNAHMEN**

1) Bei der Arbeit, muss der Benutzer eine geeignete Kleidung tragen, die ihn in seinen Bewegungen nicht hindert.

- Eng anliegende Schutzkleidung, Vibrationsschutzhandschuhe, Schutzbrille, Staubschutzmaske, Gehörschutz, und Sicherheitsschuhe mit rutschfester Sohle tragen. Mähen Sie nicht barfußig oder mit leichten Sandalen bekleidet.
- Tragen Sie keine Ketten, Armbänder und Kleidung mit flatternden Teilen oder Bändern und keine Kravatten.
- Langes Haar zusammenbinden.

2) Vor dem Gebrauch die Funktionsfähigkeit der Maschine gründlich überprüfen und insbesondere:

- der Motorabstellschalter muss von einer Position auf die andere leicht verstellbar sein;
- die Handgriffe und Schutzvorrichtungen der Maschine müssen gereinigt und abgetrocknet, und schließlich an die Maschine fest angebracht werden;
- die Schutzvorrichtungen dürfen nie

beschädigt sein;

- Der Läufer darf nicht beschädigt sein.
- Der Fangsack darf nicht beschädigt sein.

3) Den gesamten Arbeitsbereich gründlich prüfen, und alle Gegenstände entfernen, die von der Maschine weggeschleudert werden könnten (Verwendung als Laubbläser) oder das Saugrohr verstopfen könnten (Verwendung als Laubsauger) oder die eine Gefahrenquelle darstellen (Steine, Äste, Stahldraht, Knochen, usw.).

## **C) DIE MASCHINE IM EINSATZ**

1) An der Maschine dürfen nur Ausrüstungsteile oder Zubehör montiert werden, die vom Hersteller vorgesehen und zugelassen wurden.

2) Arbeiten Sie nur bei Tageslicht oder bei guter künstlicher Beleuchtung.

3)

4) **Maschine niemals benutzen:**

- ohne dass das für den Einsatzzweck (Blasen oder Saugen) vorgesehene Zubehör montiert wurde.
- Während Personen, besonders Kinder oder Tiere in der Nähe sind.
- in geschlossenen Umgebungen, bei Präsenz von Dämpfen, in explosionsgefährdeter Umgebung oder in der Nähe brennbarer Materialien oder elektrischer Geräte.

4) **Eine sichere und stabile Position einnehmen:**

- vermeiden Sie so gut wie möglich den Einsatz der Maschine auf nassem oder rutschigem Boden oder jedenfalls auf unebenen oder steilen Böden, wenn für den Benutzer bei der Arbeit keine ausreichende Stabilität gewährleistet ist;
- rennen Sie nicht, gehen Sie immer vorsichtig voran und achten Sie auf die Bodenunebenheiten und auf die Anwesenheit eventueller Hin-

- dernisse.
- bewerten Sie die potentiellen Risiken des zu bearbeitenden Geländes, und ergreifen Sie alle erforderlichen Sicherheitsmaßnahmen für die eigene Sicherheit, vor allen auf Hängen, gefährlichem, rutschigem oder unsicherem Gelände.
- 6) Beim Anlassen des Motors die Maschine fest drücken:
- prüfen Sie, dass sich andere Personen mindestens 15 Meter vom Aktionsradius der Maschine befinden.
- 7) Die Maschine darf keinen übermäßigen Kräften ausgesetzt werden, und kleine Maschinen dürfen nicht für schwere Arbeiten verwendet werden. Die Verwendung ei-ner geeigneten Maschine vermindert die Risiken und verbessert die Qualität der Arbeit.
- 8) Achten Sie darauf, nicht stark gegen Fremdkörper zu stoßen und auf das mögliche Wegschleudern von Material und Staub durch den Luftstrom; der Luftstrom darf nicht auf Menschen oder Tiere gerichtet werden.
- 9) Es dürfen keine Gegenstände von Hand in die Saugöffnung (bei Verwendung als Laubsauger) eingeführt werden und es muss vermieden werden, große Gegenstände anzusaugen, die den Läufer beschädigen könnten.
- 10) Während des Betriebs müssen die Hände fern vom Ansauggitter und der Ausblasöffnung gehalten werden, und die Luftkanäle dürfen nicht behindert werden.
- 11) Der Motor ist abzustellen:
- wenn das Zubehör für den Blas- oder Saugbetrieb montiert oder demontiert wird;
  - wenn Sie die Maschine unbewacht lassen.
  - während des Wechsels der Arbeitsbereiche.
- 12) Den Motor ausschalten und das Netzkabel vom Stromnetz trennen (darauf achten, dass alle beweglichen Teile stationär sind ):
- beim Transport der Maschine;
  - wann immer Sie die Maschine unbeaufsichtigt lassen;
  - bevor Sie die Maschine überprüfen, reinigen oder Arbeiten an ihr durchführen;
  - nachdem ein Fremdkörper angesaugt wurde. Prüfen Sie, ob an der Maschine Schäden entstanden sind, und führen Sie die erforderlichen Reparaturen aus, ehe Sie die Maschine wieder benutzen;
  - wenn die Maschine auf anormale Weise zu vibrieren beginnt;
  - wenn die Maschine nicht benutzt wird.
- 13) Um das Feuerrisiko zu mindern, darf die Maschine mit heißem Motor nicht zwischen Blättern, trockenem Gras oder anderem brennbaren Material abgelegt werden.
- 14) – Das Kabel vom Gerät weg nach hinten führen.
- Falls ein Kabel beim Gebrauch beschädigt wird, ist die Netzanschlussleitung sofort vom Netz zu trennen. **BERÜHREN SIE DAS KABEL NICHT, SOLANGE ES NOCH NICHT VOM NETZ GETRENNT IST.**
  - Unrat niemals in Richtung blasen, in denen sich Personen aufhalten.
- D) WARTUNG UND LAGERUNG**
- 1) Sorgen Sie dafür, dass Muttern und Schrauben fest angezogen sind, um sicher zu sein, dass sich die Maschine immer in guter Betriebsbereitschaft befindet. Eine regelmäßige Wartung ist unentbehrlich für die Sicherheit und die Einhaltung der Leistungsfähigkeit.
- 2) Es dürfen nur die in die in diesem Handbuch beschriebenen Arbeiten ausgeführt werden, unter der Voraussetzung, dass der Ausführende über die entsprechenden Kenntnisse und das geeignete Werkzeug verfügt.
- 3) Lassen Sie den Motor abkühlen,

bevor Sie die Maschine in einem Raum abstellen.

4) Um die Brandgefahr zu vermindern, keine Behälter mit Schnittabfällen innerhalb eines Raumes lassen.

5) Tragen Sie bei jedem Eingriff auf der Schneidvorrichtung Handschuhe.

6) Verwenden Sie, aus Sicherheitsgründen, nie die Maschine mit abgenutzten oder beschädigten Teilen. Die beschädigten Teile müssen ersetzt und dürfen niemals repariert werden. Nur Original-Ersatzteile verwenden. Nicht gleichwertige Ersatzteile können die Maschine beschädigen und Ihre Sicherheit gefährden.

7) Vergewissern Sie sich vor dem Wegräumen der Maschine, dass Sie für die Wartung verwendete Schraubenschlüssel oder Werkzeuge entfernt haben.

8) Maschine nicht in Kinderreichweite aufbewahren.

9) Den Fangsack häufig auf Verschleiss oder Qualitätsminderung untersuchen.

10) Versuchen Sie niemals, die Schließfunktion der Schutzeinrichtung zu umgehen.

## E) WEITERE HINWEISE

1) Vor jedem Gebrauch sicherstellen, dass die Maschine keine Zeichen von Beschädigung aufweist. Eventuelle Reparaturen müssen bei einem Fachbetrieb ausgeführt werden. Falls die Maschine auf ungewöhnliche Weise zu vibrieren beginnt, sie ausschalten, den Netzstecker aus der Steckdose ziehen und sich an einen Fachbetrieb wenden, um sie überprüfen zu lassen.

2) Die Verschleißteile dürfen nur bei einem Fachbetrieb ausgewechselt werden.

3) Die Maschine nie verwenden, wenn das Netzkabel oder die Verlängerung beschädigt oder abgenutzt sind.

4) Nie ein beschädigtes Kabel an die Steckdose anschließen und ein an die Steckdose angeschlossenes, beschädigtes Kabel nicht anfassen. Ein beschädigtes oder abgenutztes Kabel kann den Kontakt mit unter Spannung stehenden Teilen verursachen.

5) Das Netzkabel der Maschine muss, falls beschädigt, sofort bei Ihrem Händler oder einem autorisierten Kundendienst durch ein Original-Ersatzteil ersetzt werden.

6) Das Gerät muss über einen FI-Schutzschalter (RCD - Residual Current Device) mit einem Auslösestrom von nicht mehr als 30 mA gespeist werden.

7) Der dauerhafte Anschluss eines Elektrogeräts an das Stromnetz des Gebäudes muss durch einen qualifizierten Elektriker gemäß den geltenden Vorschriften ausgeführt werden. Ein unsachgemäßer Anschluss kann zu schweren Unfällen und ggf. zum Tode führen.

8) **ACHTUNG: GEFAHR!** Feuchtigkeit und Elektrizität vertragen sich nicht:

- Die Handhabung und das Anschließen der elektrischen Kabel muss im Trockenen erfolgen;

- Niemals eine Steckdose oder ein Kabel mit einem nassen Bereich (Pflanze oder feuchtes Gras) in Berührung bringen;

- Die Verbindungen zwischen den Kabeln und den Steckdosen müssen wasserdicht ausgeführt sein. Benutzen Sie Verlängerungskabel mit integrierten, wasserdichten und zugelassenen Steckverbindungen, die im Handel erhältlich sind.

9) Die Netzkabel müssen mindestens Typ H05RN-F oder H05VV-F mit einem minimalen Querschnitt von 1,5 mm<sup>2</sup> entsprechen, und sollten nicht länger als 25 m sein.

10) Vor dem Einschalten der Maschine das Kabel am Kabelhalter be-

festigen

11) Fahren Sie mit dem Saugrohr niemals über das Stromkabel. Den Kabelhalter wie bereits in diesem Handbuch angegeben benutzen, um zu verhindern, dass sich das Kabel versehentlich löst. Vergewissern Sie sich, dass es richtig und ohne Kraftanwendung eingesteckt ist.

12) Die Maschine niemals am Netzkabel ziehen oder an das Kabel fassen, um den Stecker aus der Steckdose zu ziehen. Das Kabel keinen Wärmequellen aussetzen oder mit Öl, Lösungsmitteln oder scharfen Gegenständen in Verbindung bringen.

13) Keine beweglichen Teile berühren, bevor die Maschine von der Stromversorgung getrennt wird und die beweglichen gefährlichen Teile zum Stillstand gekommen sind.

## F) RANSPORT UND HANDHABUNG

1) Folgende Hinweise müssen bei Transport und Handhabung der Maschine beachtet werden:

- den Motor abstellen;
  - Maschine ausschließlich an den Handgriffen aufheben und die Rohre so ausrichten, dass keine Behinderungen verursacht werden.
- 2) Sollte der Transport der Maschine mit einem Kraftfahrzeug erfolgen, müssen die Rohre abgenommen und die Maschine so positioniert werden, dass sie für niemanden eine Gefahr darstellt. Außerdem ist sie gut zu befestigen, damit sie nicht umkippt.

## G) UMWELTSCHUTZ

1) Die Verpackungsmaterialien und die Schnittabfällen müssen gemäß der örtlichen Vorschriften entsorgt werden.

2) Bei der Außerbetriebnahme darf die Maschine nicht einfach in der Umwelt gelassen werden, sondern muss gemäß der örtlichen Vorschriften an einen Wertstoffhof übergeben werden.

## 4. VORBEREITUNG DER MASCHINE

Die Maschine kann als Laubbläser oder als Laubsauger verwendet werden; bei beiden Einsatzarten müssen die entsprechenden beiliegenden Zubehörteile montiert werden.

**⚠ ACHTUNG!** *Das Auspacken und die Montage müssen auf einer ebenen und stabilen Oberfläche erfolgen. Es muss genügend Platz zur Bewegung der Maschine und der Verpackung sowie die geeigneten Werkzeuge zur Verfügung stehen.*

Die Entsorgung der Verpackung muss gemäß den örtlichen Vorschriften erfolgen.

Die Maschine kann als Laubbläser oder als Laubsauger verwendet werden; bei beiden Einsatzarten müssen die entsprechenden beiliegenden Zubehörteile montiert werden.

**⚠ ACHTUNG!** *Das Auspacken und die Montage müssen auf einer ebenen und stabilen Oberfläche erfolgen. Es muss genügend Platz zur Bewegung der Maschine und der Verpackung sowie die geeigneten Werkzeuge zur Verfügung stehen.*

Die Entsorgung der Verpackung muss gemäß den örtlichen Vorschriften erfolgen.

### 1. VERWENDUNG ALS LAUBBLÄSER (Abb. 1)

- Das Sicherheitsgitter (1) an die Antriebseinheit (2) anbringen. Sie hierzu wie angegeben ausrichten, sie im Uhrzeigersinn in Richtung Befestigungsschraube drehen und bis zur vollständigen Spannung des Systems und Auslösung des Sicherheitsschalters anschrauben.
- Das Blasrohr (5) mit der Öffnung der Motoreinheit ausrichten und fest eindrücken, so dass es stabil befestigt ist.

**HINWEIS**

*Die Montage wurde korrekt ausgeführt, wenn der flache Teil der Blasdüse in Bodenrichtung zeigt.*

- Um das Blasrohr (5) abzunehmen, auf die Lasche (6) im unteren Teil drücken.

**2. VERWENDUNG ALS LAUBSAUGER (Abb. 2)**

- Das Sicherheitsgitter entfernen (wenn es vorher angebracht wurde). Hierfür die Arbeitsschritte in umgekehrter Reihenfolge der Montage ausführen.

Dann:

- Die Öffnung des zweiten Blasrohrs (1) mit dem Überstand (2) des ersten Rohrs ausrichten und fest eindrücken, so dass die Rohre stabil verbunden bleiben.
- Den oberen Teil (mit Griff) des ersten Rohrs (1) an

- die Antriebseinheit (3) anbringen und dabei wie angegeben ausrichten. Sie im Uhrzeigersinn bis zur vollständigen Spannung des Systems in Richtung der Befestigungsschraube drehen.
- Das Fangsackanschlussrohr (6) mit der Öffnung der Motoreinheit ausrichten und fest eindrücken, so dass es stabil befestigt ist.
- Die Gurtschnalle (7) des Fangsacks am speziellen Anschluss (8) auf dem zweiten Rohr befestigen.

- Um den Fangsack abzunehmen, auf die Lasche (9) im unteren Teil des Anschlussrohrs drücken und die Gurtschnalle (7) lösen.

**5. ARBEITSVORBEREITUNG****1. MASCHINENÜBERPRÜFUNG**

**⚠ ACHTUNG!** *Sicherstellen, dass die Maschine nicht an die Steckdose angeschlossen ist.*

Bevor Sie mit der Arbeit starten, muss folgendes geprüft werden:

- dass die Spannung und Frequenz des Stromnetzes den Angaben des "Typenschildes" entspricht (siehe Kap. 1 - 2.7).
- kontrollieren, ob der Schalthebel sich frei, ohne Kraftaufwand bewegen lässt und nach dem Loslassen selbstständig und schnell in die Neutralstellung zurückkehrt;
- dass die Kühlluftöffnungen nicht verstopft sind;
- dass das Anschlusskabel und das Verlängerungskabel keine Beschädigungen aufweisen;
- dass die Handgriffe und die Schutzeinrichtungen der Maschine sauber und trocken, korrekt montiert und fest an der Maschine befestigt sind;
- dass die Maschine keine Verschleißspuren oder Beschädigungen auf Grund von Stößen aufweist, gegebenenfalls die erforderlichen Reparaturen ausführen.
- bei der Verwendung als Laubsauger den einwandfreien Zustand des Fangsacks prüfen, sicherstellen, dass dieser gut geschlossen ist, und dass der Reißverschluss einwandfrei funktioniert;
- das Zubehör entsprechend der Betriebsart (Laubblasen oder Laubsaugen) vorbereiten und prüfen, dass diese korrekt befestigt wurden;

**2. ELEKTRISCHE VERBINDUNGEN**

**⚠ GEFAHR!** *Feuchtigkeit und Elektrizität vertragen sich nicht.*

- *Die Behandlung und der Anschluss von Elektrokabeln muss im Trockenem erfolgen.*
- *Ein elektrischer Anschluss oder ein Kabel dürfen sich nie in einem nassen Bereich befinden (Pfütze oder feuchter Untergrund).*
- *Das Gerät durch ein Differential (RCD-Residual Current Device) versorgen, mit einem Auslösestrom der nicht höher als 30 mA ist.*

Die Verlängerungskabel muss mindestens Typ **H07RN-F** oder **H07VV-F** mit einem minimalen Querschnitt von 1,5 mm<sup>2</sup> entsprechen, und sollten nicht länger als 30 m sein.

Das Verlängerungskabel darf während des Betriebs nicht aufgewickelt sein, um zu verhindern, dass sich dieses überhitzt.

**⚠ GEFAHR!** *Der dauerhafte Anschluss eines beliebigen Elektrogeräts an das Stromnetz des Gebäudes muss durch einen qualifizierten Elektriker, entsprechend der geltenden Vorschriften ausgeführt werden. Ein unsachgemäßer Anschluss kann schwere Verletzungen bis hin zum Tod verursachen.*

## 6. MOTOR ANLASSEN, BENUTZEN UND AUSSCHALTEN

### MOTOR ANLASSEN (Abb. 3)

Vor dem Starten des Motors:

- Das Verlängerungskabel (1) in den Kabelhalter auf der Rückseite des Handgriffs einhängen.
- ZUERST den Stecker des Anschlusskabels (2) an das Verlängerungskabel (3) und DANN das Verlängerungskabel an die Steckdose (4) anschließen.
- Sicherstellen, dass genügend Freiraum um die Maschine herum vorhanden ist.

Um den Motor anzulassen:

1. Die Maschine fest greifen.

2. Den Schalter (5) - ON betätigen.  
**MOTORBENUTZEN (Fig. 3)**

Die Drehzahl des Läufers muss im Verhältnis zur Art der Arbeit stehen und wird über ein Rädchen (6) am Handgriff geregelt.

### MOTORAUSSCHALTEN (Abb. 3)

Um den Motor auszuschalten:

- Den Schalter (5 - OFF) loslassen.
- ZUERST das Verlängerungskabel (3) von der Steckdose trennen und DANN das Anschlusskabel (2) der Maschine von dem Verlängerungskabel (3) trennen.

## 7. MASCHINENEINSATZ

Für einen rücksichtsvollen Einsatz den anderen und der Umwelt gegenüber:

- vermeiden Sie es, ein Störelement darzustellen.
- Halten Sie sich nach der Arbeit strikt an die örtlichen Vorschriften für die Entsorgung der Schnittabfälle.
- Halten Sie sich strikt an die örtlichen Vorschriften für die Entsorgung von Öl, Benzin, beschädigten Teilen oder sämtlichen weiteren umweltschädlichen Stoffen.

**⚠ ACHTUNG!** Bei längerfristiger Arbeit mit vibrierenden Werkzeugen können vor allem bei Personen mit Durchblutungsstörungen Verletzungen und Gefäßerkrankungen (bekannt als "Raynaud-Syndrom" oder "Leichenfinger") auftreten. Die Symptome können die Hände, Handgelenke und Finger betreffen, und stellen sich als Gefühlslosigkeit, Kribbeln, Kitzeln, Schmerzen, blasse Haut oder strukturelle Veränderungen der Haut. Diese Effekte können durch niedrige Umgebungstemperaturen bzw. durch besonders festes Greifen der Handgriffe verstärkt werden. Beim Auftreten der Symptome müssen die Verwendungszeiten der Maschine verkürzt, und ein Arzt aufgesucht werden.

**⚠ GEFAHR!** Der Motor dieser Maschine generiert ein relativ schwaches Magnetfeld, wobei aber trotzdem nicht ausgeschlossen werden kann, dass Funktionsstörungen bei aktiven oder passi-

ven Implantaten des Bedieners auftreten können, mit dementsprechend schweren Gesundheitsrisiken. Trägern dieser medizinischen Vorrichtungen wird daher dringend empfohlen, einen Arzt oder den Hersteller der Vorrichtungen zu befragen, bevor sie die Maschine verwenden.

**⚠ ACHTUNG!** Für Ihre Sicherheit und die Sicherheit der anderen:

- 1) Die Maschine darf erst nach dem aufmerksamen Lesen der Anweisungen verwendet werden. Machen Sie sich mit den Bedienungsteilen und dem richtigen Gebrauch der Maschine vertraut. Lernen Sie, den Motor schnell abzustellen.
- 2) Rest gefahren: Auch bei sachgemäßer Verwendung des Werkzeugs bleibt immer ein gewisses Restrisiko, das nicht ausgeschlossen werden kann. Aus der Art und Konstruktion des Werkzeugs können die folgenden potentiellen Gefährdungen abgeleitet werden:
  - Herausschleudern von Materialien, die die Augen verletzen können;
  - Schädigung des Gehöres, wenn kein vorgeschriebener Gehörschutz getragen wird
- 3) Beachten Sie, dass der Benutzer für Unfälle und Schäden verantwortlich ist, die anderen Personen oder deren Eigentum widerfahren können.
- 4) Tragen Sie während der Arbeit eine zweckmä-



*Bigge Kleidung. Ihr Händler kann Ihnen nützliche Informationen über die besten Arbeitsschutzvorrichtungen geben, die Ihre Sicherheit während der Arbeit gewährleisten*

- 5) *Arbeiten Sie nur bei Tageslicht oder bei guter künstlicher Beleuchtung.*
- 6) *Vermeiden, dass das Saugrohr das Stromkabel ansaugt. Den Kabelhalter verwenden, um zu verhindern, dass sich das Verlängerungskabel versehentlich löst, gleichzeitig sicherstellen, dass es richtig, ohne Gewalt in die Steckdose eingesteckt ist. Nie ein unter Spannung stehendes Elektrokabel berühren, wenn dieses schlecht isoliert ist. Wenn das Verlängerungskabel während der Verwendung beschädigt wird, das Kabel nicht berühren, und das Verlängerungskabel sofort vom Stromnetz trennen.*
- 7) *Den Motor ausschalten und die Maschine vom Stromnetz trennen:*
  - *wenn Sie die Maschine unbewacht lassen;*
  - *bevor Sie die Maschine überprüfen, reinigen oder Arbeiten an ihr durchführen;*
  - *wenn die Maschine auf anormale Weise zu vibrieren beginnt: in diesem Fall sofort die Ursachen der Vibrationen ausfindig machen und die notwendigen Untersuchungen in einem Fachbetrieb durchführen lassen;*
  - *wenn die Maschine nicht benutzt wird.*

- Den Karabinerhaken des Schultergurts (1) an der Motoreinheit befestigen und die Länge einstellen (Abb. 4).

## 1. VERWENDUNG ALS LAUBLÄSER (Abb. 5)

**⚠ ACHTUNG!** *Bei der Arbeit muss die Maschine immer fest mit der rechten Hand am oberen Handgriff gehalten werden. Verwenden Sie den Schultergurt.*

Die Motordrehzahl sollte immer entsprechend der Art des zu bewegenden Materials eingestellt werden:

- Verwenden Sie eine niedrige Motordrehzahl für leichtes Material und kleine Sträucher auf dem Rasen;
- Verwenden Sie eine mittlere Motordrehzahl um Gras und leichte Blätter auf Asphalt oder festem Untergrund zu bewegen;
- Verwenden Sie den Motor mit hoher Drehzahl für schwereres Material, wie Neuschnee oder groben Schmutz.

**⚠ ACHTUNG!** *Arbeiten Sie immer mit größter Vorsicht, da das entfernte Material oder der aufgewirbelte Staub Verletzungen bei Mensch und Tier und Sachschäden verursachen kann. Achten Sie immer auf die Windrichtung und arbeiten Sie nie mit Gegenwind.*

## 2. VERWENDUNG ALS LAUBSAUGER (Abb. 6)

**⚠ ACHTUNG!** *Bei der Arbeit muss die Maschine immer fest mit beiden Händen gehalten werden, die linke Hand am oberen Handgriff und die rechte Hand am Handgriff auf dem Saugrohr, so dass sich der Fangsack auf der rechten Seite des Bedieners befindet. Verwenden Sie den Schultergurt.*

Bei der Verwendung als Laubsauger sollte eine mittlere bis hohe Motordrehzahl verwendet werden.

Beim Saugen muss das abgeschrägte Endstück des Rohrs einige Zentimeter oberhalb des Bodens gehalten werden.

Der Fangsack agiert auch als Filter, vergleichbar mit einem normalen Hausstaubsauger; aus diesem Grund:

- muss der Fangsack sich immer frei aufblasen können und darf sich nicht um den Schultergurt wickeln.
- darf der Fangsack nie komplett gefüllt werden;
- müssen die aufgesaugten Gegenstände, die den Fangsack beschädigen können, immer sofort entfernt werden.

Um den Fangsack zu entleeren:

- den Motor ausstellen;
- den Fangsack vom Rohr und von der Motoreinheit abnehmen;
- den Reißverschluss (1) öffnen und den Fangsack entleeren.

**WICHTIG** *Bei der Verwendung als Laubsauger darf kein nasses Gras oder Laub aufgesaugt werden, um zu verhindern, dass sich der Läufer und die Spirale verstopft.*

**WICHTIG** *Ein übervoller Fangsack verringert die Leistung der Maschine und kann zur Motorüberhitzung führen.*

## 3. ARBEITSENDE

Wenn die Arbeit beendet ist:

- Motor wie vorangehend (Kap. 6) beschrieben ausschalten.
- Bei der Verwendung als Laubsauger den Fangsack entleeren.

## 8. WARTUNG UND AUFBEWAHRUNG

**⚠ ACHTUNG!** Für Ihre Sicherheit und die Sicherheit der anderen:

- Nach jeder Verwendung die Maschine vom Stromnetz trennen, und auf eventuelle Beschädigungen prüfen.
- Eine korrekte Wartung ist grundsätzlich notwendig, um die ursprüngliche Effizienz und Einsatzsicherheit der Maschine zu bewahren.
- Sorgen Sie dafür, dass alle Muttern, und Schrauben fest angezogen sind, um sicher zu sein, dass das Gerät immer unter guten Bedingungen arbeitet.
- Die Maschine niemals mit abgenutzten oder beschädigten Bauteilen benutzen. Die beschädigten Teile müssen ersetzt und dürfen niemals repariert werden.
- Nur Original-Ersatzteile verwenden. Nicht gleichwertige Ersatzteile können die Maschine beschädigen und Ihre Sicherheit gefährden.

**⚠ ACHTUNG!** Während der Wartungseingriffe, die Maschine vom Stromnetz trennen.

### 1. MOTORKÜHLUNG

Um ein Überhitzen und Beschädigung des Motors zu verhindern, müssen die Ansauggitter der Kühlluft immer sauber, und frei von Sägespänen und Schmutz gehalten werden.

### 2. ELEKTROKABEL

**⚠ ACHTUNG!** Den Zustand der Elektrokabel regelmäßig prüfen, und diese ersetzen, falls sie verschlissen sind oder ihre Isolierung beschädigt ist.

Das Versorgungskabel der Maschine muss, falls beschädigt, sofort durch einen Fachtechniker mittels eines Original-Ersatzteils ersetzt werden.

### 3. AUSSERORDENTLICHE EINGRIFFE

Alle in diesem Handbuch nicht enthaltenen Wartungseingriffe dürfen ausschließlich von Ihrem Händler vorgenommen werden.

Eingriffe, die nicht von einer Fachstelle oder von unqualifiziertem Personal ausgeführt werden, haben grundsätzlich den Verfall der Garantie zur Folge.

### 4. AUFBEWAHRUNG

Nach jedem Arbeitseinsatz die Maschine sorgfältig reinigen und Staub und Rückstände entfernen, die beschädigten Teile reparieren oder ersetzen.

Die Maschine muss an einem trockenen, wettergeschützten Ort, außerhalb der Reichweite von Kindern aufbewahrt werden.

## 9. STÖRUNGSSUCHE

STÖRUNG	MÖGLICHE URSACHE	ABHILFE
1) Der Motor kann entweder nicht gestartet werden, oder schaltet sofort aus	– Kein Strom vorhanden	– Die elektrischen Anschlüsse überprüfen
	– Ansauggitter fehlt oder ist falsch montiert	– Das Ansauggitter korrekt montieren und befestigen (Kap. 4.1)
	– Saugrohr fehlt oder ist falsch montiert	– Das Saugrohr korrekt montieren und befestigen (Kap. 4.2)
2) Der Motor läuft unregelmäßig oder erbringt unter Belastung keine Leistung	– Fangsack voll oder verstopft	– Fangsack entleeren (siehe Kap. 7)

Αγαπητέ πελάτη,

θέλουμε καταρχήν να σε ευχαριστήσουμε για την προτίμηση που δείξατε στα προϊόντα μας και ευχόμαστε η χρήση του μηχανήματος να σας ικανοποιήσει και να ανταποκριθεί πλήρως στις απαιτήσεις σας. Το παρόν εγχειρίδιο συντάχθηκε για να σας επιτρέψει να γνωρίσετε καλά το μηχανήμα σας και να το χρησιμοποιήσετε αποτελεσματικά και με ασφάλεια. Μην ξεχνάτε ότι αποτελεί αναπόσπαστο μέρος του μηχανήματος, κρατείστε το πάντα πρόχειρο για να το συμβουλευέστε ανά πάσα στιγμή και παραδώστε το μαζί με το μηχανήμα όταν θελήσετε να το πουλήσετε σε άλλον.

Το μηχανήμα αυτό μελετήθηκε και κατασκευάστηκε σύμφωνα με τους ισχύοντες κανόνες και είναι απόλυτα ασφαλές και αξιόπιστο αν χρησιμοποιηθεί τηρώντας τις οδηγίες που περιλαμβάνονται στο παρόν εγχειρίδιο (προβλεπόμενη χρήση). Οποιαδήποτε άλλη χρήση ή μη τήρηση των ενδεδειγμένων κανόνων ασφαλούς χρήσης, συντήρησης και επισκευής θεωρείται "ακατάλληλη χρήση" ενώ ταυτόχρονα εκπίπτει η εγγύηση και η υπευθυνότητα του κατασκευαστή, καθιστώντας υπεύθυνο το χρήστη για τις υποχρεώσεις που προκύπτουν από ζημιές ή βλάβες του χρήστη ή τρίτων.

Σε περίπτωση που διαπιστώσετε κάποια μικρή διαφορά ανάμεσα στις περιγραφές του εγχειριδίου και το μηχανήμα σας, έχετε υπόψη σας ότι, λόγω της συνεχούς βελτίωσης του προϊόντος, οι πληροφορίες του εγχειριδίου υφίστανται αλλαγές χωρίς προειδοποίηση ή υποχρέωση ενημέρωσης, διατηρώντας όμως αμετάβλητα τα βασικά χαρακτηριστικά ασφαλείας και λειτουργίας. Σε περίπτωση αμφιβολίας απευθυνθείτε στον Αντιπρόσωπο. Καλή δουλειά!

## ΠΕΡΙΕΧΟΜΕΝΑ

1. Ταυτότητα των εξαρτημάτων .....	2
2. Σύμβολα .....	3
3. Κανόνες ασφαλείας .....	3
- ΓΕΝΙΚΕΣ ΠΡΟΕΙΔΟΠΟΙΗΣΕΙΣ ΑΣΦΑΛΕΙΑΣ ΓΙΑ ΗΛΕΚΤΡΙΚΑ ΕΡΓΑΛΕΙΑ .....	4
- ΗΛΕΚΤΡΙΚΟΣ ΑΠΟΡΟΦΗΤΗΡΑΣ/ΦΥΣΗΤΗΡΑΣ ΠΡΟΕΙΔΟΠΟΙΗΣΕΙΣ ΑΣΦΑΛΕΙΑΣ .....	6
4. Προετοιμασία του μηχανήματος .....	11
5. Προετοιμασία για εργασία .....	12
6. Εκκίνηση - Χρήση - Σβήσιμο κινητήρα .....	13
7. Χρήση του μηχανήματος .....	13
8. Συντήρηση και αποθήκευση .....	15
9. Εντοπισμός βλαβών .....	15



**ΠΡΟΣΟΧΗ!!!**

**ΚΙΝΔΥΝΟΣ ΒΛΑΒΗΣ ΤΗΣ ΑΚΟΗΣ**



ΣΕ ΦΥΣΙΟΛΟΓΙΚΕΣ ΣΥΝΘΗΚΕΣ ΧΡΗΣΗΣ ΤΟ ΠΑΡΟΝ ΜΗΧΑΝΗΜΑ  
ΜΠΟΡΕΙ ΝΑ ΕΧΕΙ ΩΣ ΣΥΝΕΠΕΙΑ ΤΗΝ ΕΚΘΕΣΗ ΤΟΥ ΧΕΙΡΙΣΤΗ ΣΕ ΕΠΙΠΕΔΟ  
ΑΤΟΜΙΚΗΣ ΗΜΕΡΗΣΙΑΣ ΣΤΑΘΜΗΣ ΘΟΡΥΒΟΥ ΙΣΗ Ή ΑΝΩΤΕΡΗ ΤΩΝ

**85 dB(A)**

# 1. ΤΑΥΤΟΤΗΤΑ ΤΩΝ ΕΞΑΡΤΗΜΑΤΩΝ

## ΠΕΡΙΧΟΜΕΝΟ ΤΗΣ ΣΥΣΚΕΥΑΣΙΑΣ ΚΑΙ ΑΝΑΓΝΩΡΙΣΗ ΤΩΝ ΕΞΑΡΤΗΜΑΤΩΝ

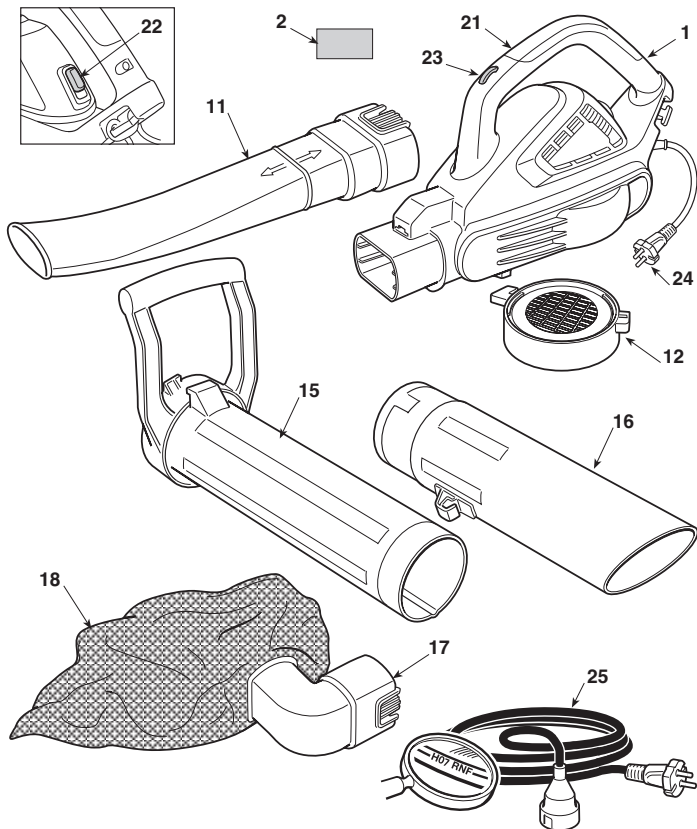
1. Κινητήρας
2. Ετικέτα αναγνώρισης

### Για χρήση ως φυσητήρας:

11. Σωλήνας φυσητήρα
12. Γρίλια ασφαλείας

### Για χρήση ως απορροφητήρας:

15. Πρώτος σωλήνας απορροφητήρα (με πάνω χειρολαβή)
16. Δεύτερος σωλήνας απορροφητήρα
17. Σωλήνας σύνδεσης σακούλας
18. Σακούλα περισυλλογής

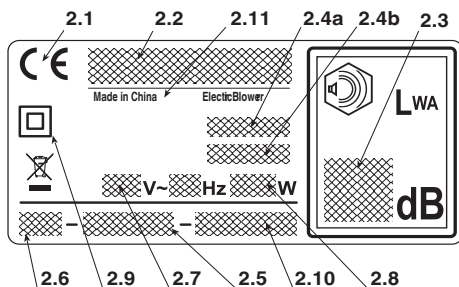


## ΧΕΙΡΙΣΤΗΡΙΑ ΚΑΙ ΛΕΙΤΟΥΡΓΙΚΑ ΣΤΟΙΧΕΙΑ

21. Πίσω χειρολαβή
22. Διακόπτης κίνησης / στάσης
23. Ρυθμιστής ταχύτητας
24. Ηλεκτρικό καλώδιο
25. Προέκταση (δεν διατίθεται)

## ΕΤΙΚΕΤΑ ΑΝΑΓΝΩΡΙΣΗΣ

- 2.1) Σήμα συμμόρφωσης ΕΚ
- 2.2) Επωνυμία και διεύθυνση κατασκευαστή
- 2.3) Στάθμη ακουστικής ισχύος
- 2.4a) Τύπος μηχανήματος
- 2.4b) Μοντέλο μηχανήματος
- 2.5) Αριθμός σειράς μηχανήματος
- 2.6) Έτος κατασκευής
- 2.7) Τάση και συχνότητα τροφοδοσίας
- 2.8) Ισχύς κινητήρα
- 2.9) Διπλή μόνωση
- 2.10) Κωδικός προϊόντος
- 2.11) Χώρα κατασκευής



Μην απορριπτετε ηλεκτρικές συσκευές στον κάδο οικιακών απορριμμάτων! Σύμφωνα με την ευρωπαϊκή οδηγία 2012/19/EU περί ηλεκτρικών και ηλεκτρονικών συσκευών και την ενσωμάτωσή της στο εθνικό δίκαιο, τα ηλεκτρικές συσκευές πρέπει να συλλέγονται ξεχωριστά και να επιστρέφονται για ανακύκλωση με τρόπο φιλικό προς το περιβάλλον. Αν η ηλεκτρικές συσκευές απορριφθούν σε μια χωματερή ή στο έδαφος, οι βλαβερές ουσίες μπορεί να φτάσουν τον υδροφόρο ορίζοντα και να διεισδύσουν στην τροφική αλυσίδα, προκαλώντας βλάβες στην υγεία σας. Για λεπτομερέστερες πληροφορίες σχετικά με τη διάθεση του προϊόντος, απευθυνθείτε στον αρμόδιο φορέα για τη διάθεση των οικιακών απορριμμάτων ή τον Αντιπρόσωπο.

Το παράδειγμα της δήλωσης συμμόρφωσης βρίσκεται στην προτελευταία σελίδα του εγχειριδίου.

Μέγιστες τιμές θορύβου και δονήσεω [1]

BL 2.6 E

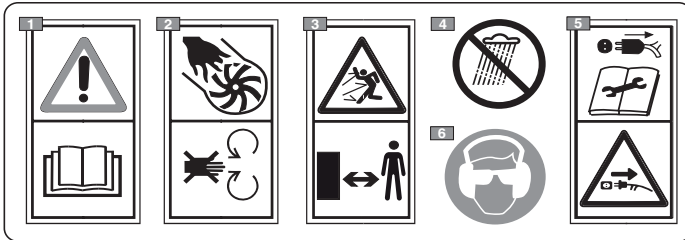
Στάθμη ακουστικής πίεσης	dB(A)	75
– Αβεβαιότητα μέτρησης	dB(A)	3
Μετρημένη στάθμη ακουστικής ισχύος.	dB(A)	95
– Αβεβαιότητα μέτρησης	dB(A)	3
Εγγυημένη στάθμη ακουστικής ισχύος.	dB(A)	98
Στάθμη δονήσεω	m/s <sup>2</sup>	1.7
– Αβεβαιότητα μέτρησης	m/s <sup>2</sup>	1.5

[1] ΠΡΟΕΙΔΟΠΟΙΗΣΗ: Η τιμή των υποδεικνυόμενων δονήσεων καθορίζεται από ένα τυποποιημένο εξοπλισμό και μπορεί να χρησιμοποιηθεί είτε για την σύγκριση με άλλες ηλεκτρικές συσκευές είτε για τον προσωρινό υπολογισμό του φορτίου διαμέσου των δονήσεων. ΠΡΟΣΟΧΗ! Η τιμή των δονήσεων μπορεί να μεταβάλλεται σε σχέση με την χρήση της μηχανής και της χρήσης του εξοπλισμού και να είναι μεγαλύτερη από την υποδεικνυόμενη. Προσπαθήστε να περιορίσετε κατά το δυνατότερο το φορτίο κραδασμών. Για την μείωση του φορτίου κραδασμών προτείνεται, για παράδειγμα, η χρήση γαντιών κατά την διάρκεια της χρήσης της μηχανής και να περιορίσετε τις ώρες εργασίας. Γι' αυτό το λόγο είναι αναγκαίο να θεωρηθούν όλες οι φάσεις του κύκλου λειτουργίας (για παράδειγμα όταν η ηλεκτρική συσκευή έχει απενεργοποιηθεί ή όταν είναι ενεργοποιημένη αλλά λειτουργεί χωρίς φορτίο).

ΤΕΧΝΙΚΑ ΧΑΡΑΚΤΗΡΙΣΤΙΚΑ

Τάση τροφοδοσίας	V~	230
Συχνότητα τροφοδοσίας	Hz	50
Ισχύς κινητήρα	W	2600
Ταχύτητα του κινητήρα	min <sup>-1</sup>	15000 - 18000
Κλάση μονώσεω	=	II
Βάρος	kg	4.7

2. ΣΥΜΒΟΛΑ



**ΣΗΜΑΝΤΙΚΟ** Οι ετικέτες καταστροφεί ή πρέπει να αντικατασταθεί δυσανάγνωστα. Απαιτούν οι νέες ετικέτες με εξουσιοδοτημένο κέντρο σέρβρις.

- 1) Προσοχή! Κίνδυνος. Το μηχάνημα είναι επικίνδυνο για εσάς και για τους άλλους εάν δεν χρησιμοποιείται σωστά. Πριν χρησιμοποιήσετε το μηχάνημα διαβάστε το εγχειρίδιο οδηγιών.
- 2) Κίνδυνος ακρωτηριασμού! Μη χρησιμοποιείτε το μηχάνημα με τη γρίλια ανοιχτή.
- 3) Κατά τη χρήση, κρατάτε τα άτομα μακριά από την περιοχή εργασίας.
- 4) Μην αφήνετε το μηχάνημα εκτεθειμένο στη βροχή (ή στην υγρασία).
- 5) Αποσυνδέστε το ηλεκτρικό καλώδιο πριν προχωρήσετε στη συντήρησή ή να το καλώδιο έχει φθαρεί.
- 6) Ο χειριστής αυτού του μηχανήματος μπορεί να εκτεθεί σε στάθμη θορύβου ίση ή μεγαλύτερη από 85 dB (A), εάν το χρησιμοποιεί υπό φυσιολογικές συνθήκες για συνεχή καθημερινή χρήση. Φορέστε γυαλιά ασφαλείας και συστήματα ακουστικής προστασίας.

3. ΚΑΝΟΝΕΣ ΑΣΦΑΛΕΙΑΣ

ΠΩΣ ΝΑ ΣΥΜΒΟΥΛΕΥΘΕΙΤΕ ΤΟ ΕΓΧΕΙΡΙΔΙΟ

Στο κείμενο του εγχειριδίου, μερικές παράγραφοι που περιέχουν σημαντικές πληροφορίες επισημαίνονται με διαφορετικούς τρόπους επισήμανσης, η σημασία των οποίων είναι:

**ΣΗΜΕΙΩΣΗ**

ή

**ΣΗΜΑΝΤΙΚΟ**

Περιέχει επεξηγήσεις ή άλλα στοιχεία

σχετικά με προηγούμενες οδηγίες, για την αποφυγή βλαβών στο μηχάνημα και για να μην προκληθούν ζημιές.

**ΠΡΟΣΟΧΗ!** Πιθανότητα πρόκλησης σωματικών βλαβών σε περίπτωση μη τήρησης.

**ΚΙΝΔΥΝΟΣ!** Πιθανότητα πρόκλησης σοβαρών σωματικών βλαβών με κίνδυνο θανάτου σε περίπτωση μη τήρησης.

## ΓΕΝΙΚΕΣ ΠΡΟΕΙΔΟΠΟΙΗΣΕΙΣ ΑΣΦΑΛΕΙΑΣ ΓΙΑ ΗΛΕΚΤΡΙΚΑ ΕΡΓΑΛΕΙΑ

**⚠️ ΠΡΟΣΟΧΗ!** Διαβάστε όλες τις προειδοποιήσεις ασφαλείας και όλες τις οδηγίες. Η μη τήρηση των προειδοποιήσεων και των οδηγιών μπορεί να προκαλέσει ηλεκτροπληξία, πυρκαγιά ή/και σοβαρούς τραυματισμούς.

Φυλάξτε το φυλλάδιο προειδοποιήσεων και οδηγιών για μελλοντική χρήση. Ο όρος “ηλεκτρικό εργαλείο” που εμφανίζεται στις προειδοποιήσεις, αναφέρεται στο μηχάνημα με τροφοδοσία από το ηλεκτρικό δίκτυο.

### 1) Ασφάλεια στην περιοχή εργασίας

a) Διατηρείτε την περιοχή εργασίας καθαρή. Οι βρώμικες ή ακατάστατες περιοχές εργασίας ευνοούν τα ατυχήματα.

b) Μη χρησιμοποιείτε το ηλεκτρικό εργαλείο σε χώρους με κίνδυνο έκρηξης, με ευφλεκτα υγρά, αέρια ή σκόνη. Τα ηλεκτρικά εργαλεία παράγουν σπινθήρες που μπορούν να προκαλέσουν την ανάφλεξη της σκόνης ή των αναθυμιάσεων.

c) Μην επιτρέπετε σε παιδιά ή σε τρίτους να πλησιάζουν όταν χρησιμοποιείτε το ηλεκτρικό εργαλείο. Η αμέλεια μπορεί να προκαλέσει απώλεια ελέγχου.

### 2) Ηλεκτρική ασφάλεια

a) Το φως του ηλεκτρικού

εργαλείου πρέπει να είναι συμβατό με την πρίζα του ρεύματος. Μη αλλάζετε ποτέ το φως. Μη χρησιμοποιείτε αντάπτορες με ηλεκτρικά εργαλεία που διαθέτουν γείωση. Το εργοστασιακό φως που είναι κατάλληλο για την πρίζα μειώνει τον κίνδυνο ηλεκτροπληξίας.

b) Αποφύγετε την επαφή του σώματος με γειωμένες επιφάνειες όπως σωλήνες, καλοριφέρ, κουζίνες, ψυγεία. Ο κίνδυνος ηλεκτροπληξία αυξάνει όταν το σώμα έρχεται σε επαφή με γειωμένες επιφάνειες.

c) Μη αφήνετε τα ηλεκτρικά εργαλεία εκτεθειμένα στη βροχή ή σε υγρό περιβάλλον. Το νερό που διεισδύει στο ηλεκτρικό εργαλείο αυξάνει τον κίνδυνο ηλεκτροπληξίας.

d) Μη χρησιμοποιείτε με ακατάλληλο τρόπο το καλώδιο. Μη χρησιμοποιείτε το καλώδιο για να μεταφέρετε το εργαλείο, για να το τραβήξετε ή να το αποσυνδέσετε από την πρίζα. Κρατάτε το καλώδιο μακριά από θερμότητα, λάδι, αιχμηρές γωνίες ή κινούμενα μέρη. Το φθαρμένο ή μπερδεμένο καλώδιο αυξάνει τον κίνδυνο ηλεκτροπληξίας.

e) Για τη χρήση του ηλεκτρικού εργαλείου σε εξωτερικό χώρο χρησιμοποιήστε κατάλληλο καλώδιο προέκτασης. Η χρήση ηλεκτρικού καλωδίου προέκτασης που είναι κατάλληλο για εξωτερικό χώρο, μειώνει τον κίνδυνο ηλεκτροπληξίας.

f) Εάν δεν μπορείτε να αποφύγετε τη χρήση ενός ηλεκτρικού εργαλείου σε υγρό χώρο, χρησιμοποιήστε πρίζα ρεύματος που προστατεύεται από διαφορικό διακόπτη (RCD-Residual Current Device). Η χρήση του RCD μειώνει τον κίνδυνο

ηλεκτροπληξίας.

### 3) Ατομική ασφάλεια

- a) Να είστε πάντα προσεκτικοί, να ελέγχετε τις κινήσεις σας και να εφαρμόζετε την κοινή λογική όταν χρησιμοποιείτε ένα ηλεκτρικό εργαλείο. Μη χρησιμοποιείτε το ηλεκτρικό εργαλείο όταν είστε κουρασμένοι ή υπό την επήρεια ναρκωτικών ουσιών, οινοπνεύματος ή φαρμάκων. Μια στιγμή απροσεξίας κατά τη χρήση του ηλεκτρικού εργαλείου μπορεί να προκαλέσει σοβαρούς τραυματισμούς.
- b) Χρησιμοποιείτε προστατευτική ενδυμασία. Χρησιμοποιείτε πάντα προστατευτικά γυαλιά. Η χρήση εξοπλισμού προστασίας όπως οι μάσκες σκόνης, τα αντιολισθητικά υποδήματα, τα κράνη προστασίας ή οι ωτοασπίδες, μειώνει τον κίνδυνο τραυματισμού.
- c) Αποφεύγετε τις αιφνίδιες εκκινήσεις. Βεβαιωθείτε ότι ο διακόπτης βρίσκεται στη θέση "OFF" πριν συνδέσετε το φως, πιάσετε ή μεταφέρετε το ηλεκτρικό εργαλείο. Η μεταφορά του ηλεκτρικού εργαλείου με το δαχτυλό στο διακόπτη ή συνδεδεμένο στην πρίζα με το διακόπτη στη θέση "ON" ευνοεί τα ατυχήματα.
- d) Αφαιρείτε κάθε κλειδί ή εργαλείο ρύθμισης πριν θέσετε σε λειτουργία το ηλεκτρικό εργαλείο. Κλειδιά ή εργαλεία που παραμένουν σε επαφή με περιστρεφόμενα μέρη μπορούν να προκαλέσουν τραυματισμούς.
- e) Προσοχή στην ισορροπία. Διατηρείτε πάντα κατάλληλη στήριξη και ισορροπία. Αυτό επιτρέπει καλύτερο έλεγχο του εργαλείου σε απρόσμενες

καταστάσεις.

f) Να ντύνεστε πάντα κατάλληλα. Μη χρησιμοποιείτε φαρδιά ρούχα ή κοσμήματα. Κρατάτε τα μαλλιά, τα ρούχα και τα γάντια σε απόσταση από κινούμενα μέρη. Τα ανοιχτά ρούχα, τα κοσμήματα και τα μακριά μαλλιά μπορούν να παγιδευτούν σε κινούμενα μέρη.

### 4) Χρήση και προστασία του ηλεκτρικού εργαλείου

- a) Μην υπερφορτώνετε το ηλεκτρικό εργαλείο. Χρησιμοποιείτε το κατάλληλο ηλεκτρικό εργαλείο για κάθε εργασία. Το κατάλληλο ηλεκτρικό εργαλείο εκτελεί καλύτερα και ασφαλέστερα την εργασία, με την ταχύτητα για την οποία έχει μελετηθεί.
- b) Μη χρησιμοποιείτε το ηλεκτρικό εργαλείο εάν δεν τίθεται σε λειτουργία και δεν ακινητοποιείται ομαλά με το διακόπτη. Το ηλεκτρικό εργαλείο που δεν ελέγχεται με το διακόπτη είναι επικίνδυνο και απαιτεί επισκευή.
- c) Αποσυνδέετε το φως από την πρίζα του ρεύματος πριν από κάθε ρύθμιση ή αντικατάσταση εξαρτημάτων και πριν φυλάξετε το ηλεκτρικό εργαλείο. Αυτά τα προληπτικά μέτρα ασφαλείας μειώνουν τον κίνδυνο τυχαίας εκκίνησης του ηλεκτρικού εργαλείου.
- d) Φυλάξτε τα εργαλεία που δεν χρησιμοποιείτε μακριά από παιδιά και μην επιτρέπετε τη χρήση του ηλεκτρικού εργαλείου σε άτομα που δεν έχουν εξοικειωθεί με το εργαλείο και δεν έχουν μελετήσει τις οδηγίες. Τα ηλεκτρικά εργαλεία είναι επικίνδυνα στα

- χέρια άπειρων χρηστών.
- e) Φροντίζετε πάντα για τη συντήρηση των ηλεκτρικών εργαλείων. Ελέγχετε εάν τα κινητά μέρη είναι ευθυγραμμισμένα και κινούνται ελεύθερα και βεβαιωθείτε ότι δεν υπάρχουν βλάβες εξαρτημάτων ή οποιαδήποτε άλλη συνθήκη που μπορεί να επηρεάσει τη λειτουργία του ηλεκτρικού εργαλείου. Σε περίπτωση βλάβης το ηλεκτρικό εργαλείο πρέπει να επισκευαστεί πριν χρησιμοποιηθεί. Πολλά ατυχήματα οφείλονται σε κακή συντήρηση.
- f) Διατηρείτε τροχισμένα και καθαρά τα όργανα κοπής. Η σωστή συντήρηση των οργάνων κοπής με καλά τροχισμένα δόντια, μειώνει την πιθανότητα εμπλοκής και καθιστά ευκολότερο τον έλεγχο.
- g) Χρησιμοποιείτε το ηλεκτρικό εργαλείο και τα εξαρτήματά του σύμφωνα με τις οδηγίες, λαμβάνοντας υπόψη τις συνθήκες και τον τύπο της εργασίας. Η χρήση ενός ηλεκτρικού εργαλείου για εργασίες για τις οποίες δεν προορίζεται, μπορεί να προκαλέσει καταστάσεις κινδύνου.

## 5) Σέρβις

- a) Για την επισκευή του ηλεκτρικού εργαλείου απευθυνθείτε σε εξειδικευμένο προσωπικό και ζητήστε τη χρήση γνήσιων ανταλλακτικών. Με αυτόν τον τρόπο διατηρείται η ασφάλεια του ηλεκτρικού εργαλείου.

## ΗΛΕΚΤΡΙΚΟΣ ΑΠΟΡΟΦΗΤΗΡΑΣ/ ΦΥΣΗΤΗΡΑΣ ΠΡΟΕΙΔΟΠΟΙΗΣΕΙΣ ΑΣΦΑΛΕΙΑΣ

### A) ΕΚΠΑΙΔΕΥΣΗ

- 1) Διαβάστε προσεκτικά τις οδηγίες. Μάθετε καλά τους λεβιέδες και τη χρήση του μηχανήματος. Μάθετε να σταματάτε γρήγορα τον κινητήρα.
- 2) Χρησιμοποιείτε το μηχάνημα για το σκοπό για τον οποίο προορίζεται, δηλαδή

- για μετακίνηση και συγκέντρωση μέσω φυσήματος φύλλων, χλόης και διαφόρων υπολειμμάτων μικρού βάρους και μεγέθους;
- για αναρρόφηση και περισυλλογή φύλλων, χλόης και διαφόρων υπολειμμάτων μικρού βάρους και μεγέθους, εξαιρουμένων των υγρών παντός τύπου.

Απαγορεύεται αυστηρά η χρήση του μηχανήματος για τη συγκέντρωση ή την περισυλλογή εύφλεκτων ή εκρηκτικών υλικών, πυρακτωμένων κάρβουνων ή καιγόμενου υλικού χωρίς φλόγα, αναμμένων τσιγάρων, γυαλιών, κοφτερών θραυσμάτων, μεταλλικών αντικειμένων, λίθων και οτιδήποτε άλλο μπορεί να αποδειχθεί επικίνδυνο για την ασφάλεια του χειριστή και των παρόντων.

Οποιαδήποτε άλλη χρήση μπορεί να είναι επικίνδυνη και να προξενήσει ζημιά στο μηχάνημα.

- 3) Μην επιτρέπετε να χειρίζονται το μηχάνημα παιδιά ή άτομα που δεν γνωρίζουν το χειρισμό του μηχανήματος. Η τοπική νομοθεσία μπορεί να ορίζει την ελάχιστη ηλικία του χειριστή.

- 4) Αυτές οι μηχανές μπορεί να χρησιμοποιηθούν από παιδιά



ηλικίας από 8 ετών και από άτομα με μειωμένες φυσικές, αισθητήριες και πνευματικές ικανότητες ή με εμπειρία και/ή μειωμένες γνώσεις, αν εποπτεύονται από κάποιον ή μετά από την εκπαίδευσή τους στην χρήση της μηχανής σε συνθήκες ασφαλείας και έχοντας κατανοήσει τους εν δυνητικούς κινδύνους. Τα παιδιά απαγορεύεται να παίζουν με την μηχανή. Ο καθαρισμός και η συντήρηση που θα πρέπει να πραγματοποιεί ο χρήστης δεν είναι μπορούν να πραγματοποιηθούν από τα παιδιά.

5) Μη χρησιμοποιείτε ποτέ το μηχάνημα:

- σε περίπτωση που ο χειριστής βρίσκεται σε κατάσταση κόπωσης ή αδιαθεσίας ή εάν έχει πάρει φάρμακα, ναρκωτικά ή ουσίες που μειώνουν τα αντανακλαστικά και την προσοχή του.

6) Σε περίπτωση μεταπώλησης ή δανεισμού του μηχανήματος, βεβαιωθείτε ότι ο χρήστης έχει διαβάσει τις παρούσες οδηγίες χρήσης.

7) Να θυμάστε ότι ο χειριστής ή ο χρήστης είναι υπεύθυνος για τα ατυχήματα και τα απρόοπτα που μπορεί να συμβούν σε άλλα άτομα ή στην ιδιοκτησία τους.

## **B) ΠΡΟΚΑΤΑΡΚΤΙΚΕΣ ΕΝΕΡΓΕΙΕΣ**

1) Κατά τη διάρκεια της εργασίας πρέπει να χρησιμοποιείτε κατάλληλη ενδυμασία που δεν εμποδίζει το χειρισμό του μηχανήματος.

- Χρησιμοποιείτε προστατευτική εξοπλισμένη ενδυμασία, γάντια προστασίας από κραδασμούς, προστατευτικά γυαλιά, μάσκες κατά τη σκόνης, ωτοασπίδες

και υποδήματα ασφαλείας με αντιολισθητικό πάτο.

- Μη χρησιμοποιείτε κασκόλ, ποδιές, μενταγιόν και κοσμήματα που κρέμονται ή είναι φαρδιά και μπορούν να μπλεχτούν στο μηχάνημα.

- Δένετε τα μακριά μαλλιά.

2) Πριν τη χρήση κάνετε ένα λεπτομερή έλεγχο της απόδοσης του μηχανήματος και ειδικότερα:

- ο διακόπτης σβησίματος του κινητήρα πρέπει να μετακινείται εύκολα από τη μία θέση στην άλλη

- οι χειρολαβές και οι προστασίες του μηχανήματος πρέπει να είναι καθαρές και στεγνές και σταθερά στερεωμένες στο μηχάνημα

- οι προστασίες πρέπει να βρίσκονται πάντα σε καλή κατάσταση

- η φτερωτή πρέπει να βρίσκεται σε καλή κατάσταση.

- η σακούλα περισυλλογής να βρίσκεται σε καλή κατάσταση.

3) Ελέγξτε καλά όλο το χώρο εργασίας και αφαιρέστε με το χέρι οτιδήποτε θα μπορούσε να εκτοξευτεί από το μηχάνημα (όταν χρησιμοποιείται ως φυσητήρας), να βουλώσει το σωλήνα αναρρόφησης (όταν χρησιμοποιείται ως απορροφητήρας) ή να αποτελέσει εστία κινδύνου (πέτρες, κλαδιά, σύρματα, κόκαλα, κλπ.).

## **C) ΚΑΤΑ ΤΗ ΧΡΗΣΗ**

1) Μην τοποθετείτε στο μηχάνημα συστήματα ή εξαρτήματα που δεν προβλέπονται ή δεν έχουν εγκριθεί από τον κατασκευαστή.

2) Εργάζεστε μόνο στο φως της ημέρας ή με καλό τεχνητό φωτισμό.

3) Μη χρησιμοποιείτε ποτέ το μηχάνημα:

- χωρίς να έχετε τοποθετήσει όλα τα προβλεπόμενα εξαρτήματα για κάθε χρήση (φύσημα ή αναρρόφηση)
- με άτομα, ειδικά παιδιά, ή ζώα γύρω από αυτό
- σε κλειστούς χώρους, σε χώρους με αναθυμιάσεις, σε εκρηξιμη ατμόσφαιρα ή κοντά σε εύφλεκτα υλικά και ηλεκτρικές συσκευές.

4) Η θέση του σώματος πρέπει να είναι σταθερή και ισορροπημένη:

- αποφύγετε όσο είναι δυνατόν την εργασία σε βρεγμένο και ολισθηρό έδαφος ή σε πολύ απότομα και απόκρημνα εδάφη που δεν εξασφαλίζουν τη σταθερότητα του χειριστή κατά τη διάρκεια της εργασίας
- μην τρέχετε ποτέ, αλλά βαδίζετε αποφεύγοντας τις ανωμαλίες του εδάφους και ενδεχόμενα εμπόδια
- αξιολογήστε τους πιθανούς κινδύνους του εδάφους και λάβετε όλα τα αναγκαία μέτρα για την ασφάλειά σας, ιδιαίτερα σε επικλινή, ανώμαλα, ολισθηρά ή ασταθή εδάφη.

5) Για να βάλετε εμπρός τον κινητήρα, κρατάτε το μηχάνημα σταθερό:

- βεβαιωθείτε ότι δεν βρίσκεται κανείς σε απόσταση τουλάχιστον 15 μέτρων από την ακτίνα δράσης του μηχανήματος.

6) Μην υποβάλετε το μηχάνημα σε υπερβολική καταπόνηση και μη χρησιμοποιείτε μικρά μηχανήματα για βαριές εργασίες. Η χρήση κατάλληλου μηχανήματος μειώνει τους κινδύνους και βελτιώνει την ποιότητα της εργασίας.

7) Αποφύγετε τα βίαια χτυπήματα πάνω σε ξένα σώματα και τον εκσφενδονισμό υλικών και σκόνης από τον αέρα. Μη στρέψετε τη ροή του αέρα πάνω σε ανθρώπους ή ζώα.

8) Μην τοποθετείτε με το χέρι αντικείμενα στο στόμιο αναρρόφησης (όταν χρησιμοποιείται ως απορροφητήρας) και αποφεύγετε την αναρρόφηση αντικειμένων με μεγάλο όγκο που μπορούν να προκαλέσουν βλάβες στη φτερωτή.

9) Κατά τη διάρκεια της λειτουργίας πρέπει να κρατάτε τα χέρια σας μακριά από τη γρίλια αναρρόφησης και από το στόμιο αποβολής του αέρα και να αποφεύγετε την απόφραξη των σημείων διέλευσης του αέρα.

10) Σταματήστε τον κινητήρα:

- όταν τοποθετείτε ή αφαιρείτε τα αξεσουάρ για το φύσημα ή την αναρρόφηση
- κάθε φορά που αφήνετε αφύλακτο το μηχάνημα.
- όταν μετακινήστε από μία ζώνη εργασίας σε άλλη.

11) Σβήνετε τον κινητήρα και αποσυνδέετε το καλώδιο από την πρίζα:

- πριν ελέγξετε, καθαρίσετε ή εργαστείτε επάνω στο μηχάνημα.
- όταν αναρροφήσετε ένα ξένο σώμα. Ελέγξτε αν ενδεχομένως έχει υποστεί ζημιές και φροντίστε να κάνετε τις απαραίτητες επισκευές πριν χρησιμοποιήσετε και πάλι το μηχάνημα.
- εάν το μηχάνημα αρχίσει να δονείται ανώμαλα.
- όταν δεν χρησιμοποιείται το μηχάνημα.

12) Για να αποφύγετε τον κίνδυνο πυρκαγιάς, μην αφήνετε

το μηχάνημα με τον κινητήρα ζεστό ανάμεσα σε φύλλα, ξερά χόρτα ή άλλο εύφλεκτο υλικό.

13) – Κρατήστε το καλώδιο πίσω σας και μακριά από την μηχανή.

– Αν ένα καλώδιο καταστραφεί κατά την χρήση, αφαιρέστε το άμεσα από το δίκτυο. ΜΗΝ ΑΚΟΥΜΠΑΤΕ ΤΟ ΚΑΛΩΔΙΟ ΜΕΧΡΙ ΝΑ ΤΟ ΑΦΑΙΡΕΣΕΤΕ ΑΠΟ ΤΟ ΔΙΚΤΥΟ.

– Μην φυσάτε ποτέ τις ακαθαρσίες προς τα εκεί που βρίσκονται άτομα.

## D) ΣΥΝΤΗΡΗΣΗ ΚΑΙ ΑΠΟΘΗΚΕΥΣΗ

1) Τα παξιμάδια και οι βίδες πρέπει να είναι καλά σφιγμένα, ώστε να είστε σίγουροι ότι το μηχάνημα λειτουργεί με ασφάλεια. Μια τακτική συντήρηση είναι σημαντική για την ασφάλεια και για τη διατήρηση των επιδόσεων.

2) Αποφεύγετε τις επεμβάσεις στο μηχάνημα εάν δεν διαθέτετε τις απαραίτητες γνώσεις και εξοπλισμό και εάν δεν περιγράφονται από τις παρούσες οδηγίες χρήσης.

3) Αφήστε τον κινητήρα να κρυώσει πριν τοποθετήσετε το μηχάνημα σε οποιοδήποτε περιβάλλον.

4) Για την μείωση του κινδύνου πυρκαγιάς, μην αφήνετε τα γεμάτα με υλικά δοχεία σε εσωτερικούς χώρους.

5) Για κάθε επέμβαση συντήρησης πρέπει να φοράτε γάντια εργασίας.

6) Για λόγους ασφαλείας, ποτέ μη χρησιμοποιείτε το μηχάνημα με εξαρτήματα που έχουν φθαρεί ή υποστεί ζημιά. Τα εξαρτήματα που έχουν πάθει ζημιά δεν πρέπει να επισκευάζονται αλλά να αντικαθιστώνται. Χρησιμοποιείτε

μόνο γνήσια ανταλλακτικά. Ανταλλακτικά κακής ποιότητας μπορούν να προξενήσουν ζημιά στο μηχάνημα και να θέσουν σε κίνδυνο την ασφάλειά σας.

7) Πριν φυλάξετε το μηχάνημα, βεβαιωθείτε ότι έχετε αφαιρέσει κλειδιά ή εργαλεία που χρησιμοποιήσατε για τη συντήρηση.

8) Το μηχάνημα πρέπει να φυλάσσεται μακριά από παιδιά.

9) Επιθεωρήστε συχνά την σακούλα περισυλλογής για την αποφυγή της φθοράς και της μείωσης ποιότητας.

## E) ΕΠΙΠΡΟΣΘΕΤΕΣ ΠΡΟΕΙΔΟΠΟΙΗΣΕΙΣ

1) Πριν από κάθε χρήση, ελέγξατε αν η μηχανή παρουσιάζει σημάδια φθοράς. Οι επεμβάσεις αυτές πρέπει να εκτελούνται μόνο από το εξειδικευμένο Συνεργείο. Απενεργοποιήστε την μηχανή και βγάλτε το φισ από την πρίζα αν η μηχανή αρχίσει να δονείται με ανώμαλο τρόπο και επικοινωνήστε σε ένα εξειδικευμένο κέντρο για έλεγχο.

2) Οι επεμβάσεις αυτές πρέπει να εκτελούνται μόνο από το εξειδικευμένο Συνεργείο.

3) Μη χρησιμοποιείτε ποτέ το μηχάνημα αν τα καλώδια ή οι επεκτάσεις είναι κατεστραμμένα ή έχουν φθορές.

4) Μην συνδέετε ποτέ ένα κατεστραμμένο καλώδιο στην πρίζα ρεύματος και μην αγγίζετε ένα κατεστραμμένο καλώδιο στην πρίζα ρεύματος. Ένα κατεστραμμένο ή φθαρμένο καλώδιο μπορεί να προκαλέσει επαφή με εξαρτήματα υπό τάση.

5) Το καλώδιο τροφοδοσίας της μηχανής, αν καταστραφεί, θα πρέπει να αντικατασταθεί μαζί

με το γνήσιο ανταλλακτικό, από πλευράς ενός πωλητή μας ή ενός εξουσιοδοτημένου κέντρου.

6) Η τροφοδοσία του μηχανήματος πρέπει να γίνεται μέσω διαφορικού διακόπτη (RCD – Residual Current Device) με ρεύμα επέμβασης κάτω από 30 mA.

7) Η μόνιμη σύνδεση οποιασδήποτε ηλεκτρικής συσκευής στο ηλεκτρικό δίκτυο ενός κτιρίου πρέπει να γίνει από έναν έμπειρο ηλεκτρολόγο, σύμφωνα με τους ισχύοντες κανονισμούς. Μία λανθασμένη σύνδεση μπορεί να προκαλέσει σοβαρά τραυματά, ακόμα και θάνατο.

8) ΠΡΟΣΟΧΗ: ΚΙΝΔΥΝΟΣ! Υγρασία και ηλεκτρισμός δεν συμβιβάζονται:

- η σύνδεση των ηλεκτρικών καλωδίων πρέπει να εκτελείται σε στεγνό μέρος.
- ποτέ μην ακουμπάτε μια ηλεκτρική πρίζα ή ένα καλώδιο σε βρεγμένες περιοχές (λακκούβες με νερό ή υγρό χορτάρι).
- οι συνδέσεις μεταξύ καλωδίων και πρίζας πρέπει να είναι αδιάβροχες. Χρησιμοποιείτε προεκτάσεις με αδιάβροχες πρίζες, που θα βρείτε εύκολα στην αγορά.

9) Η ποιότητα των ηλεκτρικών καλωδίων πρέπει να είναι τουλάχιστον τύπου H05RN-F ή H05VV-F με ελάχιστη διατομή 1,5 mm<sup>2</sup> και μέγιστο συνιστώμενο μήκος 25 m.

10) Γαντζώστε το καλώδιο, πριν θέσετε σε λειτουργία το μηχάνημα.

11) Μην περνάτε ποτέ τον σωλήνα αναρρόφησης επάνω από το ηλεκτρικό καλώδιο. Η χρήση του γάντζου για το

καλώδιο, όπως αναφέρεται στο παρόν εγχειρίδιο, εμποδίζει την κατά λάθος αποσύνδεση του καλωδίου, εξασφαλίζοντας ταυτόχρονα τη σωστή σύνδεση χωρίς να ζορίζεται η πρίζα.

12) Μην τραβάτε ποτέ την μηχανή από το καλώδιο τροφοδοσίας ή μην τραβάτε ποτέ το καλώδιο για να βγάλετε την πρίζα. Μην εκθέτετε το καλώδιο σε πηγές θερμότητας, διαλύτες ή κοφτερά αντικείμενα.

## F) ΜΕΤΑΦΟΡΑ ΚΑΙ ΜΕΤΑΚΙΝΗΣΗ

1) Κάθε φορά που είναι αναγκαίο να μετακινήσετε ή να μεταφέρετε το μηχάνημα:

- σβήστε τον κινητήρα;
- πιάστε το μηχάνημα μόνο από τις χειρολαβές και γυρίστε τους σωλήνες έτσι ώστε να μην αποτελούν εμπόδιο.

2) Όταν μεταφέρετε την μηχανή με ένα μηχανικό μέσο, θα πρέπει να αφαιρέσετε τους σωλήνες και να την τοποθετήσετε με τρόπο ώστε να μην αποτελεί κίνδυνο για κανέναν και να την μπλοκάρετε στέρεα για να αποφύγετε την ανατροπή της.

## G) ΠΡΟΣΤΑΣΙΑ ΤΟΥ ΠΕΡΙΒΑΛΛΟΝΤΟΣ

1) Η συσκευασία και τα υλικά για απόρριψη πρέπει να διατίθενται σύμφωνα με την ισχύουσα νομοθεσία.

2) Εάν αποφασίσετε να μην ξαναχρησιμοποιήσετε το μηχάνημα, μην το εγκαταλείπετε στο περιβάλλον, αλλά παραδώστε το σε εξουσιοδοτημένο κέντρο περισυλλογής σύμφωνα με την ισχύουσα νομοθεσία.

## 4. ΠΡΟΕΤΟΙΜΑΣΙΑ ΤΟΥ ΜΗΧΑΝΗΜΑΤΟΣ

Το μηχάνημα μπορεί να χρησιμοποιηθεί ως φυσητήρας ή ως απορροφητήρας. Για κάθε χρήση είναι αναγκαία η τοποθέτηση των κατάλληλων αξεσουάρ που διατίθενται με τον εξοπλισμό.

**⚠ ΠΡΟΣΟΧΗ!** *Η αποσυσκευασία και η ολοκλήρωση της συναρμολόγησης πρέπει να γίνονται πάνω σε μια επίπεδη και σταθερή επιφάνεια, με επαρκή χώρο για τη μετακίνηση του μηχανήματος και των υλικών συσκευασίας, χρησιμοποιώντας πάντα τα κατάλληλα εργαλεία.*

Η απόρριψη των υλικών συσκευασίας πρέπει να γίνεται σύμφωνα με την ισχύουσα νομοθεσία.

### 1. ΧΡΗΣΗ ΩΣ ΦΥΣΗΤΗΡΑ (Εικ. 1)

- Τοποθετήστε τη γρίλια ασφαλείας (1) στο μοτέρ (2), προσανατολίστε την όπως στην εικόνα, περιστρέψτε την δεξιόστροφα προς τη βίδα στερέωσης και βιδώστε μέχρι να ασφαλίσει εντελώς το σύστημα και να ενεργοποιηθεί ο διακόπτης ασφαλείας.
- Ευθυγραμμίστε τον σωλήνα φυσητήρα (5) στο

στόμιο της κινητήριας μονάδας και σπρώξτε τον μέχρι τέλους ώσπου να εφραγκιστρωθεί σταθερά.

**ΣΗΜΕΙΩΣΗ**

*Η συναρμολόγηση είναι σωστή όταν το επίπεδο μέρος του στομίου φυσητήρα είναι στραμμένο προς το έδαφος.*

- Για να αφαιρέσετε τον σωλήνα φυσητήρα (5), πατήστε στην γλωσσίδα (6) που βρίσκεται στο κάτω μέρος.

**2. ΧΡΗΣΗ ΩΣ ΑΝΑΡΡΟΦΗΤΗΡΑ (Εικ. 2)**

- Αφαιρέστε τη γρίλια ασφαλείας (αν προηγουμένως την έχετε τοποθετήσει) εκτελώντας με αντίστροφη σειρά τη διαδικασία τοποθέτησης.

Στην συνέχεια:

- Ευθυγραμμίστε την υποδοχή του πρώτου σωλήνα φυσητήρα (1) με την προεξοχή (2) του δεύτερου σωλήνα και σπρώξτε στο στόμιο της κινητήριας μονάδας και σπρώξτε τον μέχρι τέλους, ώστε οι σωλήνες να μείνουν σταθερά ενωμένοι.

**5. ΠΡΟΕΤΟΙΜΑΣΙΑ ΓΙΑ ΕΡΓΑΣΙΑ****1. ΕΛΕΓΧΟΣ ΤΟΥ ΜΗΧΑΝΗΜΑΤΟΣ**

**ΠΡΟΣΟΧΗ!** *Βεβαιωθείτε ότι το μηχάνημα δεν είναι συνδεδεμένο στην πρίζα.*

Πριν ξεκινήσετε την εργασία:

- βεβαιωθείτε ότι η τάση και η συχνότητα της πρίζας αντιστοιχούν στις τιμές που αναγράφονται στην “Ετικέτα αναγνώρισης” (βλ. κεφ. 1 - 2.7).
- ελέγξτε ότι ο μοχλός του διακόπτη είναι ελεύθερος στην κίνηση, χωρίς να δυσκολιά και ότι κατά την απελευθέρωση επιστρέφει αυτόματα και γρήγορα στην ουδέτερη θέση.
- βεβαιωθείτε ότι οι εισοδοί αέρα ψύξης δεν εμποδίζονται,
- βεβαιωθείτε ότι το ηλεκτρικό καλώδιο και η προέκταση δεν παρουσιάζουν ίχνη φθοράς,
- βεβαιωθείτε ότι οι χειρολαβές και οι προστασίες του μηχανήματος είναι καθαρές και στεγνές, σωστά και σταθερά στερεωμένες στο μηχάνημα,
- ελέγξτε εάν το μηχάνημα παρουσιάζει ίχνη φθοράς και βλάβης από χτυπήματα ή άλλες αιτίες και φροντίστε για τις αναγκαίες επισκευές;
- κατά τη χρήση ως απορροφητήρας, ελέγξτε εάν η σακούλα περισυλλογής είναι σε καλή κατάσταση και καλά κλεισμένη και εάν το φερμουάρ λειτουργεί σωστά;
- τοποθετήστε τα αξεσουάρ αναλόγως με το είδος της εργασίας (φύσημα ή αναρρόφηση) και βεβαιωθείτε ότι είναι σωστά στερεωμένα.

- Τοποθετήστε το πάνω μέρος (με λαβή) του πρώτου σωλήνα (1) στο μοτέρ (3), προσανατολίστε τον όπως στην εικόνα, περιστρέψτε τον δεξιόστροφα προς τη βίδα στερέωσης και βιδώστε μέχρι να ασφαλίσει εντελώς το σύστημα.
- Ευθυγραμμίστε τον σωλήνα σύνδεσης σακούλας (6) στο στόμιο της κινητήριας μονάδας και σπρώξτε τον μέχρι τέλους ώσπου να εφραγκιστρωθεί σταθερά.
- Εφραγκιστώστε την πόρπη (/) της σύνδεσης σακούλας (8) που βρίσκεται στον δεύτερο σωλήνα.

- Για την αφαίρεση της σακούλας, πατήστε στην γλωσσίδα (9) που βρίσκεται στο κάτω μέρος του σωλήνα σύνδεσης και απαγκιστρώστε την πόρπη (7).

**2. ΗΛΕΚΤΡΙΚΕΣ ΣΥΝΔΕΣΕΙΣ**

**ΚΙΝΔΥΝΟΣ!** *Υγρασία και ηλεκτρισμός δεν συμβιβάζονται.*

- *Η σύνδεση των ηλεκτρικών καλωδίων πρέπει να εκτελείται σε στεγνό μέρος.*
- *Ποτέ μην ακουμπάτε μια ηλεκτρική πρίζα ή ένα καλώδιο σε βρεγμένες περιοχές (λακούβες με νερό ή υγρό έδαφος).*
- *Η τροφοδοσία του μηχανήματος πρέπει να γίνεται μέσω διαφορικού διακόπτη (RCD - Residual Current Device) με ρεύμα επέμβασης κάτω από 30 mA.*

Η ποιότητα των καλωδίων προέκτασης πρέπει να είναι τουλάχιστον τύπου **H07RN-F** ή **H07VV-F** με ελάχιστη διατομή 1,5 mm<sup>2</sup> και μέγιστο συνιστώμενο μήκος 30 m.

Για να αποφύγετε την υπερθέρμανση, μην αφήνετε τυλιγμένο το καλώδιο προέκτασης κατά την εργασία.

**ΚΙΝΔΥΝΟΣ!** *Η μόνιμη σύνδεση οποιασδήποτε ηλεκτρικής συσκευής στο ηλεκτρικό δίκτυο ενός κτιρίου πρέπει να γίνει από έναν έμπειρο ηλεκτρολόγο, σύμφωνα με τους ισχύοντες κανονισμούς. Μία λανθασμένη σύνδεση μπορεί να προκαλέσει σοβαρά τραύματα, ακόμα και θάνατο.*

## 6. ΕΚΚΙΝΗΣΗ - ΧΡΗΣΗ - ΣΒΗΣΙΜΟ ΚΙΝΗΤΗΡΑ

### ΕΚΚΙΝΗΣΗ ΤΟΥ ΚΙΝΗΤΗΡΑ (Εικ. 3)

Πριν βάλετε εμπρός τον κινητήρα:

- Συνδέστε το καλώδιο προέκτασης (1) στο στήριγμα καλωδίου της πίσω χειρολαβής.
- Συνδέστε ΠΡΩΤΑ το φως του ηλεκτρικού καλωδίου (2) στην προέκταση (3) και ΜΕΤΑ την προέκταση στην πρίζα του ρεύματος (4).
- Βεβαιωθείτε ότι υπάρχει κατάλληλος ελεύθερος χώρος γύρω από την μηχανή.

Για την εκκίνηση του κινητήρα:

1. Πιάστε δυνατά την μηχανή.

2. Ενεργοποιήστε τον διακόπτη (5 - ON).  
**ΧΡΗΣΗ ΤΟΥ ΚΙΝΗΤΗΡΑ (Εικ. 3)**

Η ταχύτητα περιστροφής της φτερωτής θα πρέπει να είναι ανάλογη με τον τύπο εργασίας και να ρυθμίζεται διαμέσου μιας ροδέλας (6) που βρίσκεται στην λαβή.

### ΣΒΗΣΙΜΟ ΤΟΥ ΚΙΝΗΤΗΡΑ (Εικ. 3)

Για να σβήσετε τον κινητήρα:

- Απελευθερώστε τον διακόπτη (5 - OFF).
- Αποσυνδέστε ΠΡΩΤΑ το φως της προέκτασης (3) από την πρίζα (4) και ΜΕΤΑ το ηλεκτρικό καλώδιο (2) του μηχανήματος από την προέκταση (3).

## 7. ΧΡΗΣΗ ΤΟΥ ΜΗΧΑΝΗΜΑΤΟΣ

Για να σέβετε τους άλλους και το περιβάλλον:

- Αποφύγετε την πρόκληση ενοχλήσεων.
- Τηρείτε αυστηρά την τοπική νομοθεσία για τη διάθεση των υλικών μετά την εργασία.
- Τηρείτε αυστηρά την τοπική νομοθεσία για τη διάθεση λαδιών, βενζίνης, ελαττωματικών εξαρτημάτων και οποιουδήποτε στοιχείου μπορεί να μολύνει το περιβάλλον.

**⚠ ΠΡΟΣΟΧΗ!** Η παρατεταμένη έκθεση στους κραδασμούς μπορεί να προκαλέσει βλάβες και νευροαγγειακές διαταραχές (γνωστές και ως “φαινόμενο του Raynaud”) ιδίως σε όσους υποφέρουν από διαταραχές του κυκλοφοριακού. Τα συμπτώματα μπορούν να αφορούν τα χέρια, τους καρπούς ή τα δάχτυλα και εκδηλώνονται με απώλεια ευαισθησίας, μούδιασμα, κνησμό, πόνο, αποχρωματισμό ή δομικές μεταβολές του δέρματος. Τα συμπτώματα αυτά μπορούν να ενταθούν από τις χαμηλές θερμοκρασίες περιβάλλοντος ή/και το υπερβολικό σφίξιμο των χεριών στις χειρολαβές. Μόλις εμφανιστούν τα συμπτώματα πρέπει να μειώσετε τους χρόνους χρήσης του μηχανήματος και να ζητήσετε ιατρική συμβουλή.

**⚠ ΚΙΝΔΥΝΟΣ!** Ο κινητήρας αυτής της μηχανής δημιουργεί ένα ηλεκτρομαγνητικό πεδίο μέτριας έντασης, αλλά τέτοιας που να μπορεί να αποκλειστεί η πιθανότητα παρεμβολής στην λειτουργία ιατρικών συστημάτων ενεργητικών ή παθητικών που έχουν εμφυτευθεί στον χειριστή, με αποτέλεσμα πιθανούς

σημαντικούς κινδύνους για την υγεία του. Οι φορείς τέτοιου είδους συστημάτων, θα πρέπει να συμβουλευτούν γιατρό ή τον ίδιο τον κατασκευαστή πριν από την χρήση της μηχανής.

**⚠ ΠΡΟΣΟΧΗ!** Για την ασφάλεια του χειριστή και των άλλων:

- 1) Μη χρησιμοποιείτε το μηχάνημα εάν δεν διαβάσετε προσεκτικά τις οδηγίες. Μάθετε καλά τους λεβιέδες και τη χρήση του μηχανήματος. Μάθετε να σταματάτε γρήγορα τον κινητήρα.
- 2) Υπολειπόμενοι Κίνδυνοι: αν και όλες οι προδιαγραφές ασφαλείας ακολουθούνται, είναι δυνατό να υφίστανται μερικοί υπολειπόμενοι κίνδυνοι. Από τον τύπο και την κατασκευή της μηχανής οι δυναμικά προβλέψιμοι κίνδυνοι μπορεί να είναι:
  - Εκσφενδόνιση υλικών που μπορεί να βλάψουν τα μάτια.
  - Προβλήματα ακοής αν δεν φορεθεί καμία ακουστική προστασία.
- 3) Θυμάστε ότι ο χειριστής ή ο χρήστης είναι υπεύθυνος για τα ατυχήματα και τα απρόοπτα που μπορεί να συμβούν σε άλλα άτομα ή στην ιδιοκτησία τους.
- 4) Χρησιμοποιείτε κατάλληλη ενδυμασία κατά τη διάρκεια της εργασίας. Η Αντιπροσωπεία μπορεί να σας παράσχει πληροφορίες σχετικά με τα καταλληλότερα υλικά πρόληψης των ατυχημάτων για ασφαλή εργασία.
- 5) Εργάζεστε μόνο στο φως της ημέρας ή με καλό τεχνητό φωτισμό.
- 6) Αποφύγετε την αναρρόφηση του ηλεκτρικού

καλωδίου από τον σωλήνα αναρρόφησης. Χρησιμοποιείτε τον στήριγμα καλωδίου για να αποφύγετε την κατά λάθος αποσύνδεση του καλωδίου προέκτασης, εξασφαλίζοντας ταυτόχρονα τη σωστή σύνδεση χωρίς να ζορίζεται η πρίζα. Ποτέ μην αγγίζετε ένα ηλεκτρικό καλώδιο υπό τάση αν δεν είναι καλά μονωμένο. Εάν το καλώδιο προέκτασης υποστεί ζημιά κατά τη χρήση, μην αγγίζετε το καλώδιο και αποσυνδέστε αμέσως την προέκταση από την πρίζα.

7) Σβήνετε τον κινητήρα και αποσυνδέετε το καλώδιο από την πρίζα:

- κάθε φορά που αφήνετε αφύλακτο το μηχάνημα,
- πριν ελέγξετε, καθαρίσετε ή εργαστείτε επάνω στο μηχάνημα,
- εάν το μηχάνημα αρχίσει να δονείται ανώμαλα: αναζητήστε αμέσως την αιτία των δονήσεων και ζητήστε να γίνει ο απαραίτητος έλεγχος από ένα εξειδικευμένο συνεργείο;
- όταν δεν χρησιμοποιείται το μηχάνημα.

- Εφαγκιστώστε την κασάνια της τράντας στήριξης (1) στην κινητήρια μονάδα και ρυθμίστε το μήκος (Εικ. 4).

## 1. ΧΡΗΣΗ ΩΣ ΦΥΣΗΤΗΡΑΣ (Εικ. 5)

**⚠ ΠΡΟΣΟΧΗ!** Κατά τη διάρκεια της εργασίας, πρέπει να κρατάτε πάντα σταθερά το μηχάνημα με τα δεξιά χέρια στην πάνω χειρολαβή. Χρησιμοποιήστε τον ιμάντα ώμου.

Είναι σκόπιμο να ρυθμίζεται πάντα την ταχύτητα του κινητήρα ανάλογα με τον τύπο του υλικού για απομάκρυνση:

- χρησιμοποιείτε τον κινητήρα σε χαμηλές στροφές για ελαφρά υλικά και μικρά κλαδιά στο γκαζόν
- χρησιμοποιείτε τον κινητήρα σε μεσαίες στροφές για χλόη και ελαφρά φύλλα σε άσφαλο ή σταθερό έδαφος
- χρησιμοποιείτε τον κινητήρα σε υψηλές στροφές για πιο βαριά υλικά, όπως φρέσκο χιόνι ή αντικείμενα μεγάλου μεγέθους.

**⚠ ΠΡΟΣΟΧΗ!** Προσέχετε πάντα γιατί το υλικό που απομακρύνεται και η σκόνη που σηκώνεται μπορούν να προκαλέσουν τραυματισμούς ή βλάβες. Αξιολογείτε πάντα τη φορά του ανέμου και μην εργάζεστε κόντρα στον άνεμο.

## 2. ΧΡΗΣΗ ΩΣ ΑΠΟΡΡΟΦΗΤΗΡΑΣ (Εικ. 6)

**⚠ ΠΡΟΣΟΧΗ!** Κατά τη διάρκεια της εργασίας, η μηχανή θα πρέπει να κρατιέται σταθερά και με τα δυο χέρια, με το αριστερό στην πάνω λαβή και με το δεξιό στην λαβή που έχει ενσωματωθεί στον σωλήνα αναρρόφησης, ώστε η σακούλα συλλογής να βρίσκεται στα δεξιά του χειριστή. Χρησιμοποιήστε τον ιμάντα ώμου.

Κατά τη χρήση ως απορροφητήρας, ο κινητήρας πρέπει να λειτουργεί σε μεσαία/υψηλή ταχύτητα.

Η αναρρόφηση πρέπει να γίνεται με το στρογγυλεμένο άκρο του σωλήνα σε απόσταση λίγων εκατοστών από το έδαφος.

Η σακούλα περισυλλογής λειτουργεί και ως φίλτρο όπως σε μια κοινή ηλεκτρική σκούπα. Για το λόγο αυτό πρέπει:

- να μπορεί πάντα να φουσκώνει ελεύθερα και να μην είναι τυλιγμένη στην τράντα στήριξης
- να μη γεμίζει ποτέ εντελώς
- να αφαιρούνται έγκαιρα τα συγκεντρωμένα αντικείμενα που μπορούν να προκαλέσουν φθορές.

Για να αδειάσετε τη σακούλα περισυλλογής:

- σβήστε τον κινητήρα
- αποσυνδέστε την σακούλα από τον σωλήνα και την κινητήρια μονάδα.
- ανοίξτε το φερμουάρ κλεισίματος (1) και αδειάστε την σακούλα.

**ΣΗΜΑΝΤΙΚΟ** Όταν χρησιμοποιείτε το μηχάνημα ως απορροφητήρα, μη συγκεντρώνετε βρεγμένη χλόη ή φύλλα για να αποφύγετε την απόφραξη της φτερωτής και της έλικας.

**ΣΗΜΑΝΤΙΚΟ** Η υπερπλήρωση της σακούλας μειώνει την απόδοση του μηχανήματος και μπορεί να προκαλέσει υπερθέρμανση του κινητήρα.

## 3. ΤΕΛΟΣ ΕΡΓΑΣΙΑΣ

Μετά το τέλος της εργασίας:

- Σβήστε τον κινητήρα εφαρμόζοντας τις οδηγίες (Κεφ. 6).
- Αδειάστε τη σακούλα περισυλλογής, εάν χρησιμοποιήσατε το μηχάνημα ως απορροφητήρα.



## 8. ΣΥΝΤΗΡΗΣΗ ΚΑΙ ΑΠΟΘΗΚΕΥΣΗ

**⚠ ΠΡΟΣΟΧΗ!** Για την ασφάλεια του χειριστή και των άλλων:

- Μετά από κάθε χρήση αποσυνδέετε το μηχάνημα από την πρίζα και ελέγχετε για ενδεχόμενες βλάβες.
- Η σωστή συντήρηση είναι απαραίτητη για να διατηρούνται οι αρχικές επιδόσεις και το επίπεδο ασφαλείας του μηχανήματος με την πάροδο του χρόνου.
- Τα παξιμάδια και οι βίδες πρέπει να είναι καλά σφιγμένα, ώστε να είστε σίγουροι ότι το μηχάνημα λειτουργεί με ασφάλεια.
- Μη χρησιμοποιείτε ποτέ το μηχάνημα με φθαρμένα ή ελαττωματικά εξαρτήματα. Τα εξαρτήματα που έχουν πάθει ζημιά δεν πρέπει να επισκευάζονται αλλά να αντικαθιστώνται.
- Χρησιμοποιείτε μόνο γνήσια ανταλλακτικά.

**⚠ ΠΡΟΣΟΧΗ!** Κατά την διάρκεια των λειτουργιών συντήρησης, αποσυνδέστε την μηχανή από το ηλεκτρικό δίκτυο.

### 1. ΨΥΞΗ ΚΙΝΗΤΗΡΑ

Για να αποφύγετε την υπερθέρμανση και βλάβες στον κινητήρα, οι γρίλιες αναρρόφησης του αέρα ψύξης πρέπει να διατηρούνται καθαρές και ελεύθερες από προιονίδια και υπολείμματα.

### 2. ΗΛΕΚΤΡΙΚΑ ΚΑΛΩΔΙΑ

**⚠ ΠΡΟΣΟΧΗ!** Ελέγχετε περιοδικά την κατάσταση των ηλεκτρικών καλωδίων και αντικαταστήστε τα σε περίπτωση που έχουν φθαρεί ή αν το μονωτικό τους περιβλημα έχει υποστεί ζημιά.

Εάν φθαρεί το ηλεκτρικό καλώδιο του μηχανήματος πρέπει να αντικατασταθεί μόνο με γνήσιο ανταλλακτικό από εξειδικευμένο τεχνικό.

### 3. ΕΚΤΑΚΤΕΣ ΕΠΕΜΒΑΣΕΙΣ

Κάθε επέμβαση συντήρησης που δεν προβλέπεται από το παρόν εγχειρίδιο πρέπει να γίνεται μόνον από την Αντιπροσωπεία.

Οι επεμβάσεις σε μη εξειδικευμένα συνεργεία και χωρίς τον κατάλληλο εξοπλισμό έχουν ως αποτέλεσμα την ακύρωση κάθε είδους εγγύησης.

### 4. ΑΠΟΘΗΚΕΥΣΗ

Στο τέλος της εργασίας καθαρίζετε καλά το μηχάνημα από σκόνη και υπολείμματα και επισκευάστε ή αντικαταστήστε τα ελαττωματικά εξαρτήματα.

Το μηχάνημα πρέπει να φυλάσσεται σε στεγνό χώρο, προστατευμένο από τις καιρικές συνθήκες και μακριά από παιδιά.

## 9. ΕΝΤΟΠΙΣΜΟΣ ΒΛΑΒΩΝ

ΒΛΑΒΗ	ΠΙΘΑΝΗ ΑΙΤΙΑ	ΔΙΟΡΘΩΣΗ
1) Ο κινητήρας δεν παίρνει εμπρός και δεν κρατάει το ρελαντί	- Έλλειψη ηλεκτρικής τροφοδοσίας	- Επιβεβαιώστε τις ηλεκτρικές συνδέσεις
	- Η γρίλια αναρρόφησης λείπει ή έχει συναρμολογηθεί λανθασμένα	- Συναρμολογήστε και στερεώστε σωστά την γρίλια αναρρόφησης (κεφ. 4.1)
	- Ο σωλήνας αναρρόφησης λείπει ή έχει συναρμολογηθεί λανθασμένα	- Συναρμολογήστε και στερεώστε σωστά το σωλήνα αναρρόφησης (κεφ. 4.2)
2) Ο κινητήρας δεν λειτουργεί ομαλά ή δεν αποδίδει ισχύ με φορτίο	- Γεμάτη ή βουλωμένη σακούλα περισυλλογής	- Αδειάστε τη σακούλα (βλ. κεφ. 7)



Dear Customer,

thank you for choosing one of our products. We hope that you will be completely satisfied with this machine and that it fully meets your expectations. This manual has been compiled in order to provide you with all the information you need to get acquainted with the machine and use it safely and efficiently. Don't forget that it is an integral part of the machine; keep it handy so that it can be consulted when necessary, and pass it on to a further user if you resell or loan the machine.

Your new machine has been designed and manufactured in pursuance with current regulations, and is safe and reliable if used in full compliance with the instructions provided in this manual (proper use). Using the machine in any other way, or non-compliance with the safety specifications relative to use, maintenance and repair is considered "improper use" which will invalidate the warranty, relieve the manufacturer from all liabilities, and the user will consequently be liable for all and any damage or injury to himself or others.

Since we regularly improve our products, you may find slight differences between your machine and the descriptions contained in this manual. Modifications can be made to the machine without notice and without the obligation to update the manual, although the essential safety and function characteristics will remain unaltered. In case of any doubts, please contact your dealer. And now enjoy your work!

#### TABLE OF CONTENTS

1. Identification of the components .....	2
2. Symbols .....	3
3. Safety requirements .....	3
- General power tools safety warnings .....	4
- Electric Blower/Vacuum safety warnings .....	6
4. Prepare the machine .....	10
5. Preparing to work .....	10
6. How to start - Use - Stop the motor .....	11
7. Using the machine .....	11
8. Maintenance and storage .....	13
9. Troubleshooting .....	13



**WARNING!!!**

**HEARING DAMAGE RISK**



IN NORMAL WORKING CONDITIONS THIS MACHINE  
CAN INVOLVE EXPOSURE TO NOISE LEVELS OF 85 DB (A)  
OR HIGHER TO ANYONE OPERATING THE MACHINE

# 1. IDENTIFICATION OF THE COMPONENTS

## PACKAGING CONTENTS AND IDENTIFICATION OF THE COMPONENTS

1. Power unit
2. Identification plate

### To use as a blower:

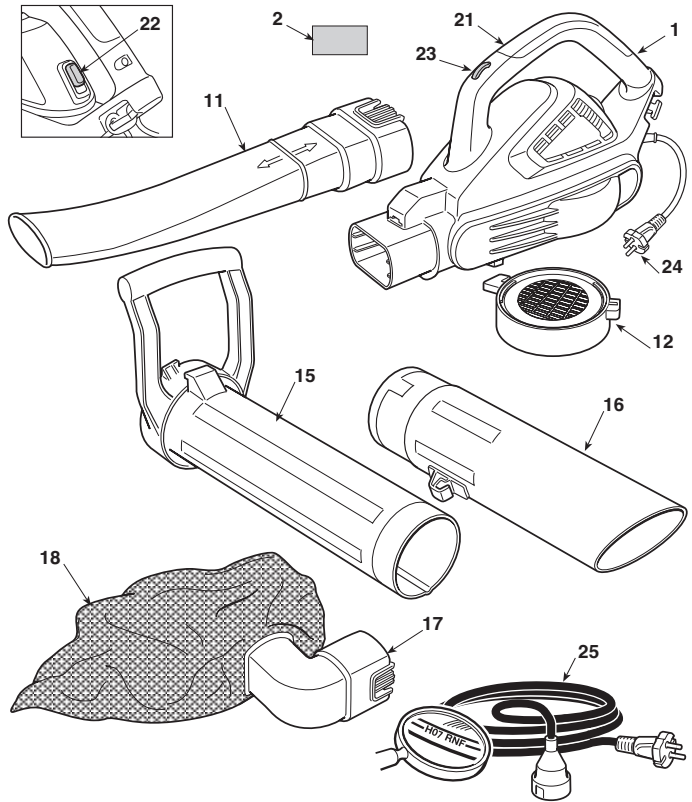
11. Blower tube
12. Safety grid

### To use as vacuum collector:

15. First vacuum tube (with front handgrip)
16. Second vacuum tube
17. Tube fittings bag
18. Bag

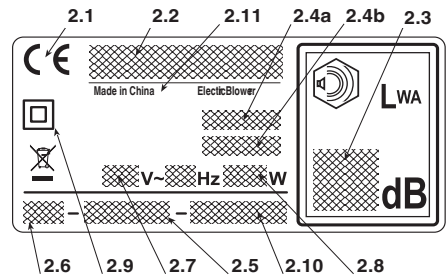
## CONTROLS AND FUNCTIONAL PARTS


21. Rear handgrip
22. On / off switch
23. Speed regulator
24. Power cable
25. Extension lead (not supplied)



## IDENTIFICATION PLATE

- 2.1) EC Conformity marking
- 2.2) Name and address of the manufacturer
- 2.3) Acoustic output level
- 2.4a) Machine Type
- 2.4b) Machine model
- 2.5) Serial number
- 2.6) Year of manufacture
- 2.7) Power supply frequency and voltage
- 2.8) Motor power
- 2.9) Dual insulation
- 2.10) Article Code
- 2.11) Manufacturing country



 Do not dispose of electric equipment together with household waste material! In observance of European Directive 2012/19/ EU on waste electrical and electronic equipment and its implementation in accordance with national law, electric equipment that have reached the end of their life must be collected separately and returned to an environmentally compatible recycling facility. If electrical appliances are disposed of in landfills or dumps, hazardous substances can leak into the groundwater and get into the food-chain, damaging your health and well-being. For further information on the disposal of this product, please contact your dealer or your nearest domestic waste collection service.

The example of the conformity declaration is found in the penultimate page of the manual.

## Maximum noise and vibration levels [1]

BL 2.6 E

Sound pressure level	dB(A)	75
– Measurement uncertainty	dB(A)	3
Measured acoustic power level	dB(A)	95
– Measurement uncertainty	dB(A)	3
Guaranteed acoustic power level	dB(A)	98
Vibration level	m/s <sup>2</sup>	1.7
– Measurement uncertainty	m/s <sup>2</sup>	1.5

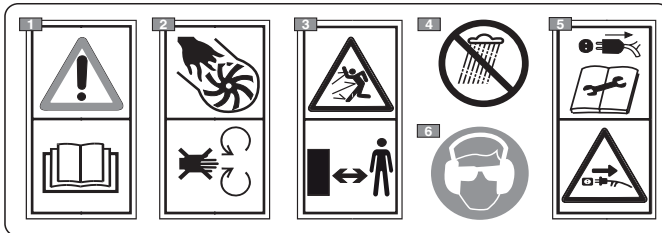
[1] **Notice:** The vibration value indicated was determined with a standardized tool and can be used to make comparisons with other electric equipment as well as temporary estimates of the load through the vibrations.

**WARNING!** The vibration value may vary according to the usage of the machine and its fitted equipment, and be higher than the one indicated. Try to limit as much as possible the amount of vibration. To reduce the amount of vibration it is recommended, for example, to wear gloves during use of the machine and to limit the hours of operation. In this regard, all the operational cycle phases must be taken into consideration (such as when the power tool is switched off or when it is switched on, but it operates without load).

## TECHNICAL DATA

Power supply voltage	V~	230
Power supply frequency	Hz	50
Power	W	2600
Motor speed	min <sup>-1</sup>	15000 - 18000
Protection class	=	II
Mass	kg	4.7

## 2. SYMBOLS



**IMPORTANT** Any damaged or illegible decals must be replaced. Order replacement decals from an authorised assistance centre.

- 1) Warning! Danger. The failure to use this machine correctly can be hazardous for oneself and others. Read the instruction manual before using the machine.
- 2) Danger of dismemberment! Never use the machine with the grille open.
- 3) Keep all persons away from the work area whilst mowing.
- 4) Do not leave the machine in the rain (or in damp conditions).
- 5) Disconnect the plug from the mains before commencing maintenance work or if the power cord is damaged.
- 6) If you are using the machine every day in normal conditions, you can be exposed to a noise level of 85 dB (A) or higher. Wear safetyglasses and hearing protection.

## 3. SAFETY WARNINGS

## HOW TO READ THE MANUAL

Certain paragraphs in the manual contain particularly significant information and are marked with various levels of highlighting with the following meaning:

## NOTE

or

## IMPORTANT

These give details or further

information on what has already been said, with the aim of preventing damage to the machine.

**WARNING!** Non-observance will result in the risk of injury to oneself or others.

**DANGER!** Non-observance will result in the risk of serious injury or death to oneself or others.

## GENERAL POWER TOOL SAFETY WARNINGS

**⚠ Read all safety warnings and all instructions. Failure to follow the warnings and instructions may result in electric shock, fire and/or serious injury.**

**Save all warnings and instructions for future reference.** The term “power tool” in the warnings refers to your mains-operated (corded) power tool.

### 1) Work area safety

- a) **Keep work area clean and well lit.** Cluttered or dark areas invite accidents.
- b) **Do not operate power tools in explosive atmospheres, such as in the presence of flammable liquids, gases or dust.** Power tools create sparks which may ignite the dust or fumes.
- c) **Keep children and bystanders away while operating a power tool.** Distractions can cause you to lose control.

### 2) Electrical safety

- a) **Power tool plugs must match the outlet. Never modify the plug in any way. Do not use any adapter plugs with earthed (grounded) power tools.**  
Unmodified plugs and matching outlets will reduce risk of electric shock.
- b) **Avoid body contact with earthed or grounded sur-**

**faces, such as pipes, radiators, ranges and refrigerators.** There is an increased risk of electric shock if your body is earthed or grounded.

- c) **Do not expose power tools to rain or wet conditions.** Water entering a power tool will increase the risk of electric shock.
- d) **Do not use the cord improperly. Never use the cord for carrying, pulling or unplugging the power tool. Keep cord away from heat, oil, sharp edges or moving parts.** Damaged or entangled cords increase the risk of electric shock.
- e) **When operating a power tool outdoors, use an extension cord suitable for outdoor use.** Using a cord suitable for outdoor use reduces the risk of electric shock.
- f) **If operating a power tool in a damp location is unavoidable, use a residual current device (RCD) protected supply.** Using an RCD reduces the risk of electric shock.

### 3) Personal safety

- a) **Stay alert, watch what you are doing and use common sense when operating a power tool. Do not use a power tool while you are tired or under the influence of drugs, alcohol or medication.** A moment of inattention while operating power tools may result in serious personal injury.
- b) **Use personal protective equipment. Always wear eye protection.** Protective

equipment such as dust mask, non-skid safety shoes, hard hat, or hearing protection used for appropriate conditions will reduce personal injuries.

- c) **Prevent unintentional starting. Ensure the switch is in the off-position before connecting to power source, picking up or carrying the tool.** Carrying power tools with your finger on the switch or energising power tools that have the switch on invites accidents.
- d) **Remove any adjusting key or wrench before turning the power tool on.** A wrench or a key left attached to a rotating part of the power tool may result in personal injury.
- e) **Do not overreach. Keep proper footing and balance at all times.** This enables better control of the power tool in unexpected situations.
- f) **Dress properly. Do not wear loose clothing or jewellery. Keep your hair, clothing and gloves away from moving parts.** Loose clothes, jewellery or long hair can be caught in moving parts.

#### 4) Power tool use and care

- a) **Do not force the power tool. Use the correct power tool for your application.** The correct power tool will do the job better and safer at the rate for which it was designed.
- b) **Do not use the power tool if the switch does not turn it on and off.** Any power tool that cannot be controlled with the switch is dangerous and must be repaired.

- c) **Disconnect the plug from the power source before making any adjustments, changing accessories, or storing power tools.** Such preventive safety measures reduce the risk of starting the power tool accidentally.
- d) **Store idle power tools out of the reach of children and do not allow persons unfamiliar with the power tool or these instructions to operate the power tool.** Power tools are dangerous in the hands of untrained users.
- e) **Maintain power tools. Check for misalignment or obstruction of moving parts, breakage of parts and any other condition that may affect the power tool's operation. If damaged, have the power tool repaired before use.** Many accidents are caused by poorly maintained power tools.
- f) **Keep cutting tools sharp and clean.** Properly maintained cutting tools with sharp cutting edges are less likely to become jammed and are easier to control.
- g) **Use the power tool, accessories and tool bits etc. in accordance with these instructions, taking into account the working conditions and the work to be performed.** Using the power tool for operations other than those intended could result in a hazardous situation.

#### 5) Service

- a) **Have your power tool serviced by a qualified repair person using only identical**

**replacement parts.** This will ensure that the safety of the power tool is maintained.

## **ELECTRIC BLOWER / VACUUM SAFETY WARNINGS**

### **A) TRAINING**

1) Read the instructions carefully.

Become acquainted with the controls and the proper use of the machine. Learn how to stop the motor quickly.

2) Only use the machine for the purpose for which it was designed, namely

- the movement and accumulation, by blowing, of leaves, grass, debris of various limited weight and modest dimensions.
- Vacuum collection of leaves, grass, various debris of limited weight and modest dimensions, excluding liquids of any kind.

The machine must not be used for accumulation and collection of inflammable or explosive products, hot embers or combustion material without a flame, lit cigarettes, pieces of glass, sharp objects, metal objects, stones and any other object that could be dangerous to the operator and others.

Any other use may be dangerous and damage the machine.

3) Never allow children or persons unfamiliar with these instructions to use the machine. Local regulations can restrict the minimum age of the operator.

4) These machines can be used by children from 8 years old on up, and by people with reduced physical, sensory or mental capabilities or with a lack of experience and/or awareness, if they are controlled by someone or after being educated about how to use the machine safely and having understood the potential dangers. Children are forbidden to play with the machine. User cleaning and maintenance duties cannot be performed by children.

5) Never use the machine:

- if the user is tired or unwell, or has taken medicine, drugs, alcohol or any substances which may slow his reflexes and compromise his judgement.

6) If the machine is sold or lent to others, make sure that the operator looks over the user instructions contained in this manual.

7) Bear in mind that the operator or user is responsible for accidents or hazards occurring to other people or their property.

### **B) PRELIMINARY OPERATIONS**

1) Always wear adequate clothing which does not hamper movements when using the machine.

- Always wear slim-fitting protective clothes, anti-vibration gloves, protective goggles, half-mask respirator, protective earplugs, anti-shear safety boots with non-slip soles. Do not operate the machine when barefoot or wearing open sandals.
- Never wear scarves, shirts, necklaces, bracelets, clothing



with flowing parts, laces or ties or any hanging or flapping accessory that could catch in the machine or in any objects or materials in the work area.

- Tie your hair back if it is long.
- 2) Before using the machine, carry out an accurate inspection of the machine's efficiency and in particular:
- the motor stop switch must easily move from one position to the other;
  - the machine handgrips and protection devices must be clean and dry and well fastened to the machine;
  - the guards must never be damaged;
  - the rotor must never be damaged;
  - the bag must never be damaged.
- 3) Thoroughly inspect the whole work area and remove anything that could be projected by the machine (when used as a blower) or block the vacuum tube (when used as vacuum collector) or be a hazardous source (stones, branches, iron wire, bones etc.).

## C) OPERATION

- 1) Do not mount equipment or accessories on the machine not foreseen or approved by the manufacturer.
- 2) Mow only in daylight or good artificial light.
- 3) NEVER use the machine in bad weather conditions, especially in case of lightning danger.
- 4) Never use the machine:
- without mounting all the accessories foreseen for each use (as blower or vacuum collector);
- when people, especially children or pets are nearby;
  - in confined spaces, in the presence of fumes, in an explosive environment or close to inflammable materials or electrical equipment.
- 5) Take on a firm and well-balanced position:
- where possible, avoid working on wet, slippery ground or in any case on uneven or steep ground that does not guarantee stability for the operator;
  - never run, but walk carefully paying attention to the lay of the ground and any eventual obstacles;
  - assess the potential risks of the ground to be mown and take all necessary precautions to ensure your own safety, especially on slopes or on bumpy, slippery or unstable ground.
- 6) Make sure the machine is securely locked when you start the motor:
- check that there is nobody within at least 15 metres of the machine's range of action;
- 7) Do not strain the machine too much and do not use a small machine for heavy-duty works. If you use the right machine, you will reduce the risk of hazards and improve the quality of your work.
- 8) Ensure the machine does not come into contact with foreign bodies and possible flying debris and dust being thrown up by the air; do not direct the air jet in the direction of people or animals.
- 9) Never insert objects into the vacuum inlet (when being used as vacuum collector) and avoid the intake of large objects that could damage the rotor.
- 10) During use keep your hands well away from the intake grille

and from the air outlet and do not obstruct the air vents.

11) Stop the motor:

- when mounting or removing accessories for blowing or collecting;
- whenever you leave the machine unattended;
- during movements between work areas.

12) Stop the motor and unplug the power cable (making sure that all moving parts are stationary):

- when transporting the machine;
- whenever you leave the machine unattended;
- before cleaning, checking or working on the machine;
- after the intake of a foreign body. Inspect the machine for any damage and make repairs before restarting it again;
- if the machine starts to vibrate abnormally;
- when the machine is not in use.

13) To avoid the risk of fire, do not leave the machine with the motor hot on leaves, dry grass or other inflammable material.

14) – Keep the cable behind and away from the machine.

- If a cable is damaged during use, immediately disconnect it from the network. **DO NOT TOUCH THE CABLE UNTIL IT IS DISCONNECTED FROM THE NETWORK.**

- Never blow dirt in other people's direction.

## **D) MAINTENANCE AND STORAGE**

1) Keep all nuts, bolts and screws tight to be sure the equipment is in safe working condition. Routine maintenance is essential for safety and for maintaining a high

performance level.

2) Do not perform any work on the machine that is not described in this manual unless adequately skilled with appropriate tools.

3) Allow the motor to cool down before storing in any enclosure.

4) To reduce fire risks, do not leave containers with debris inside a room.

5) Wear work gloves when performing all maintenance.

6) For safety reasons, never use the machine with worn or damaged parts. Damaged parts are to be replaced and never repaired. Only use original spare parts. Parts that are not of the same quality can seriously damage the equipment and compromise safety.

7) Before putting the machine away, check you have removed wrenches or tools used for maintenance.

8) Store the machine out of the reach of children.

9) Often inspect the bag to avoid wear and a decrease in quality.

10) Never attempt to bypass the locking function of the protective device.

## **E) ADDITIONAL WARNINGS**

1) Before each use, check the machine for damage. Any repairs must be done at a specialised centre. Turn off the machine and disconnect the plug from the socket if the machine begins to vibrate abnormally, then contact a specialised centre for inspection.

2) Parts subject to wear must only be replaced at a specialised centre.

3) Never use the machine if the power cable or extension cable

are damaged or worn.

4) Never connect a damaged cable to a mains socket and never touch a damaged cable that is connected to the mains socket. Damaged or deteriorated cables may cause contact with energized parts.

5) If the machine's power cable is damaged, it can only be replaced with an original spare part by your dealer or an authorised service centre.

6) Power up the machine using a differential switch (RCD - Residual Current Device) with a tripping current of max. 30 mA.

7) The permanent connection of any electrical equipment to the mains of a building must be installed by a qualified electrician in conformity with the regulations in force. Incorrect wiring can cause serious injury and even death.

8) **WARNING: DANGER!** Moisture and electricity are not compatible:

- always handle and connect electric cables in dry conditions;
- never allow electric sockets or cables to contact wet areas (puddles or wet grass);
- connections between cables and sockets must always be watertight. Only use extension leads with intact, watertight and approved sockets sold on the market.

9) The quality of the extension leads must be no less than H07RN-F or H07VV-F, with a minimum section of 1.5 mm<sup>2</sup> and a recommended maximum length of 25 m.

10) Attach the extension lead to the cable fastener before starting the machine.

11) Never pass the vacuum

tube over an electric cable. Use the cable fastener to prevent the cable from disconnecting accidentally as indicated in this manual. Make sure it is connected to the socket without being forced.

12) Never pull the machine by its power cable or use the cable to pull the plug. Do not expose the cable to sources of heat, or let it come into contact with oil, solvents and sharp objects.

13) Do not touch any moving parts before the machine has been disconnected from the power supply and the movable dangerous parts have come to a standstill.

## F) TRANSPORTATION AND HANDLING

1) Whenever the machine is to be handled or transported you must:

- turn off the motor;
  - only hold the machine using the handgrips and position the tubes so that they do not obstruct.
- 2) When moving the machine by motor vehicle, remove the pipes and position so it is not a hazard for anyone and secure it firmly to prevent it from turning over.

## G) ENVIRONMENTAL PROTECTION

1) Dispose of the packaging and waste materials in accordance with the local laws in force.

2) At the time of decommissioning, do not pollute the environment with the machine, hand it over to a disposal centre, in accordance with the local laws in force.

## 4. PREPARE THE MACHINE

The machine can be used as both a blower and a vacuum collector; for both of these uses it is necessary to correctly arrange the appropriate accessories included with the equipment.

**⚠ WARNING!** *Unpacking and completing the assembly should be done on a flat and stable surface, with enough space for moving the machine and its packaging, always making use of suitable equipment.*

Disposal of the packaging should be done in accordance with the local regulations in force.

### 1. TO USE AS A BLOWER (Fig. 1)

- Apply the safety grid (1) to the power unit (2), in the position indicated, then turn it clockwise towards the fastener screw and continue tightening until firmly fastened to the system and the safety switch is enabled.
- Align the blower tube (5) to the opening of the power unit and push it to the end until it firmly locks into place.

**NOTE** *Assembly is correct when the flat part of the blower chute is pointed towards the ground.*

- To remove the blower tube (5) press the tab (6) on the bottom part.

### 2. TO USE AS A VACUUM COLLECTOR (Fig. 2)

- Remove the safety grid (if assembled) following the assembly instructions in the reverse order.

Then:

- Align the compartment of the first vacuum tube (1) with the protrusion (2) of the second tube and push it to the end so that the two tubes are firmly united.
- Apply the upper part (with the handle) of the first tube (1) to the power unit (3), in the position indicated, then turn it clockwise towards the fastener screw and continue tightening until firmly fastened to the system.
- Align the bag fitting tube (6) to the opening of the power unit and push it to the end until it firmly locks into place.
- Fasten the clasp (7) of the bag to the specific fitting (8) found on the second tube.

- To remove the bag, press the tab (9) on the bottom part of the fitting tube and unfasten the clasp (7).

## 5. PREPARING TO WORK

### 1. CHECKING THE MACHINE

**⚠ WARNING!** *Make sure the machine is not plugged into the mains socket.*

Before starting work please:

- check that the mains frequency and voltage is the same as the rating data on the "Identification Plate" (see chap. 1 - 2.7).
- check that the switch lever moves freely without being forced, and when released, it returns automatically and quickly to the neutral position;
- check that the cooling air vents are not obstructed;
- check that the power cable and extension lead are not damaged;
- check that handgrips and protection devices are clean and dry, correctly mounted and well fastened to the machine;
- check that the machine is not showing signs of wear or damage due to knocks or other causes,

and carry out the necessary repairs.

- when used as a vacuum collector, make sure the bag is integral, well-closed and that the zipper works correctly;
- prepare accessories according to the type of work (as blower or vacuum collector) and make sure they are correctly mounted;

### 2. ELECTRICAL CONNECTIONS

**⚠ DANGER!** *Electricity and moisture are not compatible.*

- *Always handle and connect electric cables in dry conditions.*
- *Keep electric sockets or cables away from wet and damp areas (e.g. puddles or wet ground).*
- *Power the machine using a residual current device (RCD Residual Current Device) with max. 30 mA tripping current.*

The quality of the extension leads must be no less than **H07RN-F** or **H07VV-F**, with a minimum section of 1.5 mm and a recommended maximum length of 30 m.

To avoid overheating, do not keep the extension lead rolled up during use.

**⚠ DANGER!** *The permanent connection of any electrical equipment to the mains of a building must be installed by a qualified electrician in conformity with the regulations in force. Incorrect wiring can cause serious injury and even death.*

## 6. HOW TO START - USE - STOP THE MOTOR

### STARTING THE MOTOR (Fig. 3)

Before starting the motor::

- Fasten the extension lead (1) to the cable clamp on the rear handgrip.
- FIRST connect the power cable plug (2) to the extension lead (3) and THEN plug the extension lead into the mains socket (4).
- Make sure there is enough free space around the machine.

To start up the motor:

1. Grasp the machine securely.
2. Operate the switch (5 - ON).

### USING THE MOTOR (Fig. 3)

Rotor rpm must be proportionate to the type of work and regulated with a roller (6) located on the handgrip.

### STOPPING THE MOTOR (Fig. 3)

To stop the motor:

- Release the switch (5 - OFF).
- FIRST unplug the extension lead (3) from the mains socket (4) and THEN disconnect the power cable (2) of the machine from the extension lead (3).

## 7. USING THE MACHINE

To respect people and the environment:

- Try not to cause any disturbance.
- Scrupulously comply with local regulations and provisions for the disposal of waste materials after work.
- Scrupulously comply with local regulations and provisions for the disposal of oils, petrol, damaged parts or any elements which have a strong impact on the environment.

**⚠ WARNING!** *Prolonged exposure to vibrations can cause injuries and neurovascular disorders (also called "Raynaud's syndrome" or "white hand"), especially to people suffering from circulation disorders. The symptoms can regard the hands, wrists and fingers and are shown through loss of sensitivity, torpor, itching, pain and discolouring of or structural changes to the skin. These effects can be worsened by low ambient temperatures and/or by gripping the handgrips excessively tightly. If the symptoms occur, the length of time the machine is used must be reduced and a doctor consulted*

**⚠ DANGER!** *This machine's motor ge-*

*nerates an average sized electromagnetic field, but it is not possible to exclude the possibility of interference with any active or passive medical devices that operators may be using, with possible ensuing serious risks for health. All those using medical devices should always consult their GP, or the device manufacturer, before using this machine.*

**⚠ WARNING!** *For your safety and that of others:*

- 1) *Do not use the machine without having read the instructions carefully. Become acquainted with the controls and the proper use of the machine. Learn how to stop the motor quickly.*
- 2) *Residual risks: even all the safety rule are obeyed, there still can be a certain residual risk, which cannot be excluded. From the kind and construction of the tool the foreseeable potential endangerments can be:*
  - *Hurled materials that may injure the eyes;*
  - *Damage of the hearing, if no protection of the ears is carried.*

3) *Keep in mind that the operator or user is responsible for accidents or hazards occurring to other people or their property.*

4) *Always wear suitable clothing when using*

*the machine. Your dealer can provide you with all the information on the most suitable accident-prevention devices to guarantee your safety.*

5) *Mow only in daylight or good artificial light.*

6) *Do not let the vacuum tube suck up the electric cord. Use the cable clamp to prevent the extension lead from disconnecting accidentally. Make sure it is connected to the socket without being forced. Never touch a live electric cable if it is poorly insulated. If the extension lead gets damaged during use, do not touch the cable and unplug the extension lead immediately.*

7) *Stop the motor and unplug the machine from the mains:*

- *whenever you leave the machine unattended;*
- *before cleaning, checking or working on the machine;*
- *if the machine starts to vibrate abnormally: find the cause of the vibration immediately and have it inspected at a Specialised Centre;*
- *when the machine is not in use.*

- *Fasten the snap hook on the support strap (1) to the power unit and adjust the length (Fig. 4).*

## 1. USE AS A BLOWER (Fig. 5)

**⚠ WARNING!** *The machine must always be firmly gripped with your right hand on the upper handgrip during work. Use the shoulder harness.*

Motor speed should be adjusted to the type of material to be removed:

- use the motor at low speed for lightweight material and small bushes on the lawn;
- use the motor at average speed to move grass and lightweight leaves on pavement or solid ground;
- use the motor at high speed for heavier materials like fresh snow or voluminous dirt.

**⚠ WARNING!** *Always pay the utmost attention to prevent removed material or dust from injuring people or animals or damaging property. Always assess wind direction and never work against the wind.*

## 2. USE AS A VACUUM COLLECTOR (Fig. 6)

**⚠ WARNING!** *When working, the machine must always be firmly held in both hands, with the left hand on the upper handgrip and the right hand on the handgrip incorporated in the vacuum tube, so that the bag is on the operator's right. Use the shoulder harness.*

When used as a vacuum collector, it is best to use the motor at average/high speed.

During collection, keep the rounded end of the tube a few centimetres off the ground.

The bag also works as a filter similar to a common home vacuum. For this reason it is best that:

- it is always free to expand and the support strap not tangled;
- it is not fully filled;
- collected objects that could jeopardise integrity are promptly removed.

To empty the bag:

- switch the motor off;
- unfasten the bag from the tube and power unit;
- open the zipper (1) and empty the bag.

**IMPORTANT** *When used as a vacuum collector not collect damp grass or leaves to avoid clogging the rotor and coil.*

**IMPORTANT** *A too full bag reduces machine efficiency and could cause the motor to overheat.*

## 3. END OF OPERATIONS

When you have finished your work:

- Switch off the motor as indicated above (Chap. 6).
- Empty the bag if used as a vacuum collector.

## 8. MAINTENANCE AND STORAGE

**⚠ WARNING!** For your safety and that of others:

- After each use, disconnect the machine from the mains and check for damage.
- Correct maintenance is essential to maintain the original efficiency and safety of the machine over time.
- Keep all nuts, bolts and screws tight to be sure the equipment is in safe working condition.
- Never use the machine with worn or damaged parts. Damaged parts are to be replaced and never repaired.
- Only use original spare parts. Parts that are not of the same quality can seriously damage the equipment and compromise safety.

**⚠ WARNING!** During maintenance operations unplug the machine from the mains.

### 1. MOTOR COOLING

To avoid overheating and damage to the motor, always keep the cooling air vents clean and free of sawdust and debris.

### 2. ELECTRIC CABLES

**⚠ WARNING!** Check the condition of the electric cables regularly and replace them if they are worn or their insulation looks damaged.

If the electric cable is damaged, have it replaced with a genuine spare part by a qualified technician.

### 3. EXTRAORDINARY MAINTENANCE

All maintenance operations not foreseen in this manual must be performed exclusively by your dealer.

All and any operations performed in unauthorised centres or by unqualified persons will totally invalidate the warranty.

### 4. STORAGE

After every work stint, clean the machine thoroughly to remove all dust and debris, and repair or replace any faulty parts.

The machine must be stored in a dry place away from the elements and out of the reach of children.

## 9. TROUBLESHOOTING

PROBLEM	LIKELY CAUSE	SOLUTION
1) The motor will not start or will not keep running	- No electric power	- Check the power connections
	- Intake grille missing or improperly assembled	- Assemble and fasten the intake grille properly (chap. 4.1)
	- Vacuum tube missing or improperly assembled	- Assemble and fasten the vacuum tube properly (chap. 4.2)
2) The motor runs irregularly and lacks in power when revved	- Bag full or clogged	- Empty the bag (see chap. 7)





Estimado Cliente,

ante todo queremos agradecerle por haber elegido nuestros productos y deseamos que el uso de esta máquina le reserve grandes satisfacciones y corresponda plenamente a sus expectativas. Este manual ha sido redactado para que pueda conocer bien su máquina y utilizarla en condiciones de seguridad y eficiencia; no olvide que éste forma parte integrante con la misma máquina, guárdelo al alcance de la mano para consultarlo en todo momento y entréguelo junto con la máquina si un día tuviera que cederla o prestarla a otras personas.

Su nueva máquina ha sido proyectada y fabricada siguiendo las normas vigentes, resulta segura y fiable si se usa respetando plenamente las indicaciones que contiene este manual (uso previsto); cualquier otra utilización o el incumplimiento de las normas de seguridad de uso, de mantenimiento y reparación indicadas está considerado como "uso impropio" y comporta la anulación de la garantía y la cancelación de toda responsabilidad del Fabricante, recayendo sobre el usuario todos los cargos causados por daños o lesiones propias o a terceros.

En caso de que se encontrara alguna ligera diferencia entre lo que aquí se describe y la máquina en su posesión, tiene que considerarse que, debido a la continua mejora del producto, las informaciones contenidas en este manual están sujetas a modificaciones sin previo aviso u obligación de actualización, permaneciendo inalteradas sin embargo las características esenciales a fines de la seguridad y del funcionamiento. En caso de dudas contacte con su distribuidor. ¡Le deseamos buen trabajo!

## ÍNDICE

1. Identificación de los componentes .....	2
2. Símbolos .....	3
3. Prescripciones de seguridad: .....	3
- para las herramientas eléctricas .....	4
- Soplador/Aspirador eléctrico .....	6
4. Predisposición de la máquina .....	11
5. Preparación para el trabajo .....	12
6. Puesta en marcha - Uso - Parada del motor .....	13
7. Uso de la máquina .....	13
8. Mantenimiento y conservación .....	15
9. Localización averías .....	15



**¡ATENCIÓN!**

**RIESGO DE DAÑO AUDITIVO**



EN LAS NORMALES CONDICIONES DE USO,  
ESTA MÁQUINA PUEDE COMPORTAR PARA EL OPERADOR ENCARGADO,  
UN NIVEL DE EXPOSICIÓN PERSONAL Y DIARIA AL RUIDO  
EQUIVALENTE O SUPERIOR A **85 dB (A)**

# 1. IDENTIFICACIÓN DE LOS COMPONENTES

## CONTENIDO DEL EMBALAJE E IDENTIFICACIÓN DE LOS COMPONENTES

1. Unidad motriz
2. Etiqueta de matrícula

### Para el uso como soplador:

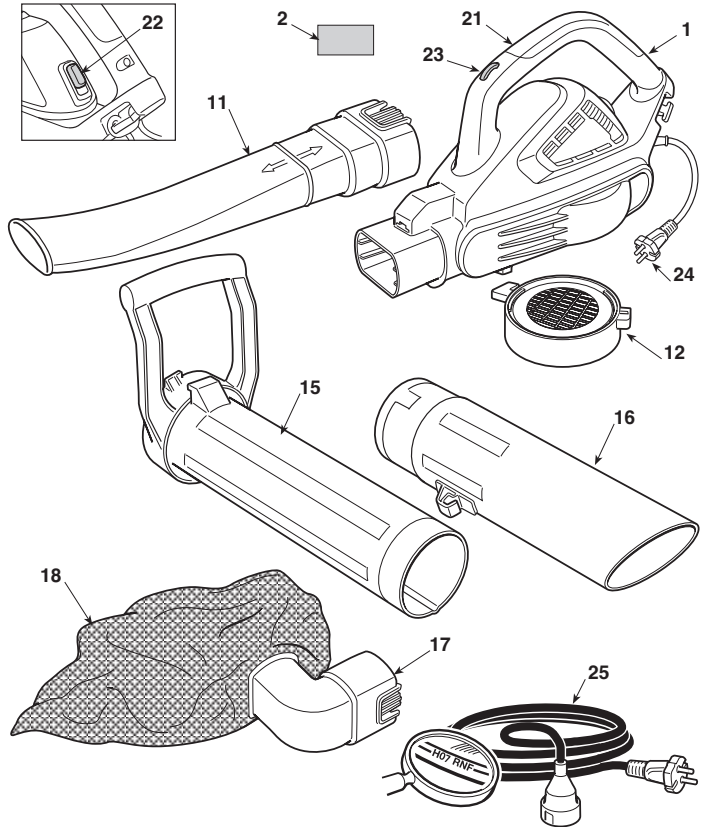
11. Tubo soplador
12. Rejilla de protección

### Para el uso como aspirador:

15. Primer tubo de aspiración (con empuñadura anterior)
16. Segundo tubo aspirador
17. Tubo unión bolsa
18. Bolsa de recolección

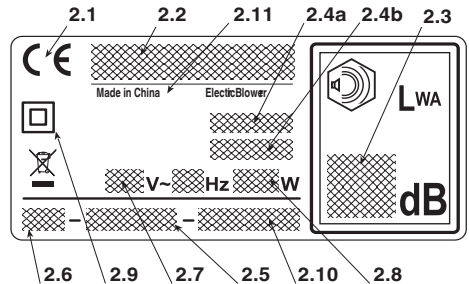
## MANDOS Y ELEMENTOS FUNCIONALES

21. Empuñadura trasera
22. Interruptor de marcha / parada
23. Regulador de velocidad
24. Cable de alimentación
25. Alargadera (no suministrada)



## ETIQUETA MATRÍCULA

- 2.1) Marca de conformidad CE
- 2.2) Nombre y dirección del fabricante
- 2.3) Nivel de potencia acústica
- 2.4a) Tipo de máquina
- 2.4b) Modelo de la máquina
- 2.5) Número de matrícula
- 2.6) Año de fabricación
- 2.7) Tensión y Frecuencia de alimentación
- 2.8) Potencia del motor
- 2.9) Doble aislamiento
- 2.10) Código Artículo
- 2.11) País de fabricación



No desheche los aparatos eléctricos junto con los residuos domésticos! De conformidad con la Directiva Europea 2012/19/EU sobre residuos de aparatos eléctricos y electrónicos y su aplicación de acuerdo con la legislación nacional, las herramientas eléctricas cuya vida útil haya llegado a su fin se deberán recoger por separado y trasladar a una planta de reciclaje que cumpla con las exigencias ecológicas. Si los equipos eléctricos se eliminan en un vertedero de residuos o en el terreno, las sustancias nocivas pueden alcanzar la capa acuifera y entrar en la cadena alimentaria, dañando su salud y bienestar. Para más informaciones sobre la eliminación de este producto, contactar al Ente competente para la eliminación de los residuos domésticos o a su Distribuidor.

El ejemplo de la declaración de conformidad se encuentra en la penúltima página del manual.

Valores máximos de ruido y vibraciones [1]

BL 2.6 E

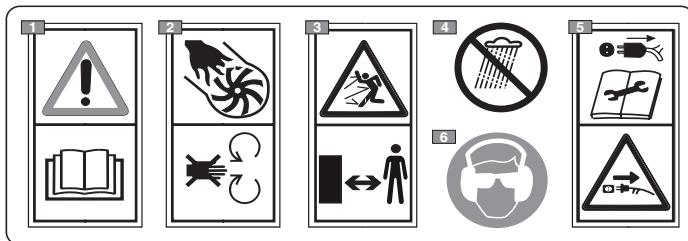
Nivel de presión acústica	dB(A)	75
- Incertidumbre de medida	dB(A)	3
Nivel de potencia acústica medido	dB(A)	95
- Incertidumbre de medida	dB(A)	3
Nivel de potencia acústica garantizado	dB(A)	98
Nivel de vibraciones	m/s <sup>2</sup>	1.7
- Incertidumbre de medida	m/s <sup>2</sup>	1.5

[1] **Advertencia:** El valor de vibraciones indicado ha sido determinado con un equipo estandarizado y puede ser utilizado tanto para compararlo con otros equipos eléctricos como para valorar provisionalmente la carga por medio de las vibraciones. **¡ATENCIÓN!** El valor de las vibraciones puede variar según el uso de la máquina y de su montaje y ser superior al indicado. Intentar limitar al máximo la carga de vibraciones. Para reducir la carga de vibraciones se aconseja, por ejemplo, utilizar guantes durante el uso de la máquina y limitar las horas de trabajo. Para esto, es necesario tener en cuenta todas las fases del ciclo de funcionamiento (por ejemplo, cuándo el aparato eléctrico está apagado o cuándo está encendido, pero funciona sin carga).

DATOS TÉCNICOS

Tensión de alimentación	V~	230
Frecuencia de alimentación	Hz	50
Potencia del motor	W	2600
Velocidad del motor	min <sup>-1</sup>	15000 - 18000
Clase de aislamiento	=	II
Peso	kg	4.7

2. SÍMBOLOS



**¡IMPORTANTE!** Las etiquetas adhesivas estropeadas o ilegibles deben ser sustituidas. Pedir nuevas etiquetas al centro de asistencia autorizado.

- 1) ¡Atención! Peligro. Esta máquina, si no se usa correctamente, puede ser peligrosa para usted y para las demás personas. Antes de usar esta máquina lea el manual de instrucciones.
- 2) ¡Peligro de mutilaciones! No utilice la máquina con la rejilla abierta.
- 3) Mantener a las personas alejadas de la zona de trabajo durante el uso.
- 4) No la exponga a la lluvia (o a la humedad).
- 5) Quitar el enchufe de la alimentación antes de proceder con el mantenimiento o si el cable está dañado.
- 6) El usuario de esta máquina, utilizada en condiciones normales para uso diario, puede exponerse a un nivel de ruido igual o superior a 85 dB (A). Usar gafas de seguridad y dispositivos de protección del oído.

3. REQUISITOS DE SEGURIDAD

CÓMO LEER EL MANUAL

En el texto del manual, algunos párrafos que contienen informaciones de especial importancia están indicados con diferentes grados de evidencia, cuyo significado es el siguiente:

**NOTA**

ó

**¡IMPORTANTE!**

Suministra aclaraciones u otros

detalles relativos a lo descrito anteriormente, con la intención de no dañar la máquina o causar daños.

**¡ATENCIÓN!** Posibilidad de lesiones personales o a terceros en caso de incumplimiento.

**¡PELIGRO!** Posibilidad de graves lesiones personales o a terceros con peligro de muerte, en caso de incumplimiento.

## **ADVERTENCIAS GENERALES DE SEGURIDAD PARA LAS HERRAMIENTAS ELÉCTRICAS**

**⚠️ ¡ATENCIÓN!** *Leer atentamente las advertencias de seguridad y todas las instrucciones. La falta de observación de las advertencias y de las instrucciones puede causar descargas eléctricas, incendios y/o graves lesiones.*

Conservar todas las advertencias y las instrucciones para consultar en un futuro. El término “herramienta eléctrica” citado en las advertencias se refieren a su equipo con alimentación de la red eléctrica.

### **1) Seguridad de la zona de trabajo**

- a) Mantener limpia la zona de trabajo. Zonas sucias y desordenadas facilitan los accidentes.
- b) No use la herramienta eléctrica en ambientes con riesgo de explosión, en presencia de líquidos inflamables, gas o polvos. Las herramientas eléctricas generan chispas que pueden incendiar el polvo o los vapores.
- c) Mantener lejos a los niños y a las demás personas cuando se use una herramienta eléctrica. Las distracciones pueden causar la pérdida de control.

### **2) Seguridad eléctrica**

- a) El enchufe de la herramienta eléctrica debe ser compatible

con la toma de corriente. No cambie nunca el enchufe. No use adaptadores con las herramientas eléctricas dotados de puesta a tierra. Los enchufes no modificados y apropiados a la toma reducen el riesgo de descarga eléctrica.

- b) Evitar el contacto del cuerpo con superficies de masa o a tierra, como tubos, radiadores, cocinas, frigoríficos. El riesgo de descarga eléctrica aumenta si el cuerpo se encuentra en masa o tierra.
- c) No exponga las herramientas eléctricas a la lluvia o ambientes mojados. El agua que penetra en una herramienta eléctrica aumenta el riesgo de descarga eléctrica.
- d) No use el cable indebidamente. No use el cable para transportar la herramienta, tirarla o para desconectarla de la toma. Tenga el cable alejado del calor, aceite, aristas vivas o partes en movimiento. Un cable dañado o enganchado aumenta el riesgo de descarga eléctrico.
- e) Cuando se emplea una herramienta eléctrica en el exterior, utilizar un cable de prolongación apropiado para uso externo. El uso de un cable de prolongación apropiado para uso externo reduce el riesgo de descarga eléctrica.
- f) Si no es evitable el uso de una herramienta eléctrica en un ambiente húmedo, usar una toma de corriente protegida por un interruptor diferencial (RCD-Residual Current Device). El uso de un RCD reduce el riesgo de descarga eléctrica.

### 3) Seguridad personal

- a) Esté atento y controle lo que está haciendo y sea razonable cuando use la herramienta eléctrica. No use la herramienta eléctrica cuando esté cansado o bajo la influencia de drogas, alcohol o medicinas. Un momento de distracción mientras se usa una herramienta eléctrica puede causar graves lesiones personales.
- b) Utilizar ropa protectora. Use siempre gafas protectoras. El uso de equipo de protección como máscaras antipolvo, zapatos antideslizantes, casco s protectores o auriculares para el oído, reduce las lesiones personales.
- c) Evitar arranques no intencionados. Asegúrese de que el interruptor esté en posición "OFF" antes de introducir el enchufe, agarrar o transportar la herramienta eléctrica. Transportar una herramienta eléctrica con el dedo en el interruptor o conectarlo a la toma con el interruptor en posición "ON" facilita los incidentes.
- d) Extraer toda llave o herramienta de regulación antes de accionar la herramienta eléctrica. Una llave o una herramienta que permanece en contacto con una parte giratoria puede provocar lesiones personales.
- e) No se desequilibre. Mantener siempre apoyo y equilibrio adecuados. Esto permite un control mejor de la herramienta eléctrica en situaciones inesperadas.
- f) Lleve indumentaria adecuada.

No lleve vestidos anchos o accesorios. Mantenga alejados de las partes en movimiento el pelo, los vestidos y los guantes. Ropa amplia, accesorios o cabello largo pueden quedar atrapados en las partes en movimiento.

### 4) Uso y vigilancia de la herramienta eléctrica

- a) No sobrecargue la herramienta eléctrica. Use la herramienta eléctrica apropiada para el trabajo. La herramienta eléctrica adecuada efectuará el trabajo mejor y de la manera más segura, a la velocidad para la cual se ha proyectado.
- b) No utilice la herramienta eléctrica si el interruptor no es capaz de ponerlo en marcha o pararlo regularmente. Una herramienta eléctrica que puede ser accionada por el interruptor es peligrosa y debe ser reparada.
- c) Desconectar el enchufe de la toma de corriente antes de efectuar toda regulación o cambio de accesorios, o antes de guardar la herramienta eléctrica. Estas medidas preventivas de seguridad reducen el riesgo de puesta en marcha accidental de la herramienta eléctrica.
- d) Guarde las herramientas eléctricas inutilizadas fuera del alcance de los niños y no permita el uso de la herramienta eléctrica a personas que no tengan familiaridad con la herramienta misma y con estas instrucciones. Las herramientas eléctricas son peligrosas en las manos de

- usuarios inexpertos.
- e) Cure el mantenimiento de las herramientas eléctricas. Compruebe que las partes móviles estén alineadas y libres en el movimiento, que no haya roturas de partes y cualquier otra condición que pueda influir en el funcionamiento de la herramienta eléctrica. En caso de daños, la herramienta eléctrica deberá ser reparada antes de usarla. Muchos incidentes son causa de un escaso mantenimiento.
- f) Mantenga afilados y limpios los órganos de corte. Un adecuado mantenimiento de los órganos de corte, con cuchillas bien afiladas, hace que estén menos sujetos a engancharse y más fácil de controlar.
- g) Use la herramienta eléctrica y los accesorios relativos según las instrucciones suministradas, teniendo presente las condiciones de trabajo y el tipo de trabajo que va a realizar. El uso de la herramienta eléctrica para operaciones diferentes de las previstas puede provocar situaciones de peligro.

## 5) Asistencia

- a) Haga reparar la herramienta eléctrica por personal cualificado, empleando solo recambios originales. Esto permite que se mantenga la seguridad de la herramienta eléctrica.

## SOPLADOR / ASPIRADOR ELÉCTRICO ADVERTENCIAS DE SEGURIDAD

## A) APRENDIZAJE

- 1) Leer atentamente las instrucciones. Familiarizarse con los mandos y el uso apropiado de la máquina. Aprender a parar rápidamente el motor.
- 2) Utilizar la máquina para la finalidad para la que ha sido destinada, es decir,
  - el desplazamiento y la acumulación, mediante soplado, de hojas, hierba, residuos varios de peso contenido y modestas dimensiones;
  - la aspiración y la recogida de hojas, hierba, residuos varios de peso contenido y modestas dimensiones, excluido líquidos de cualquier género.

Está excluido taxativamente el uso de la máquina para la acumulación o recogida de productos inflamables o de riesgo de explosión, brasas calientes o material en combustión sin llama, cigarrillos encendidos, trozos de vidrio, fragmentos cortantes, objetos metálicos, piedras y cualquier otra cosa que pueda considerarse peligrosa para la seguridad del operador y de las demás personas.

Cualquier otro uso puede resultar peligroso y provocar la avería de la máquina.

- 3) No permita nunca que los niños o personas que no tengan la práctica necesaria con las instrucciones usen la máquina. Las leyes locales pueden fijar una edad mínima para el usuario.

- 4) Estas máquinas pueden ser utilizadas por niños a partir de los 8 años y por personas con facultades físicas, sensoriales o mentales reducidas, o sin experiencia y/o conocimiento, siempre que estén supervisadas por otra persona o después de haber recibido capaci-

tación sobre el uso de la máquina en condiciones de seguridad y de haber comprendido los peligros potenciales. Se prohíbe que los niños jueguen con la máquina. La limpieza y el mantenimiento a cargo del usuario no pueden ser efectuados por niños.

5) No utilice nunca la máquina:

- si el usuario estuviera cansado o se encontrara mal, o hubiese tomado fármacos, drogas, alcohol o sustancias nocivas para sus capacidades de reflejos y atención;

6) Si se quisiera ceder o prestar la máquina a otras personas, asegúrese de que el usuario haya observado las instrucciones de uso contenidas en el presente manual.

7) Recuerde que el operador o el usuario es el responsable de los accidentes e imprevistos que se pudieran ocasionar a otras personas o a sus propiedades.

## B) OPERACIONES PRELIMINARES

1) Durante el trabajo, es necesario llevar ropa idónea que no constituya molestias al usuario.

- Lleve ropa de protección adherente, guantes antivibraciones, gafas de protección, máscaras antipolvo, auriculares de protección del oído y zapatos anti-corte con suela antideslizante. No utilice la máquina con los pies descalzos o con sandalias abiertas. Evitar el uso de cadenas, pulseras y vestimenta con partes sueltas, lazos o corbatas. Recoja el pelo largo.
- No lleve bufandas, camisas, collares o accesorios que puedan engancharse en la máquina.
- Recoja el pelo largo adecuadamente.

2) Antes del uso, proceda con un control cuidadoso de la eficiencia de la máquina y especialmente:

- el interruptor de parada motor deberá desplazarse fácilmente de una posición a la otra;
- las empuñaduras y protecciones de la máquina deberán estar limpias y secas y firmemente fijadas en la máquina;
- las protecciones no deberán estar dañadas;
- el rodete no debe ser dañado.
- la bolsa de recolección no debe ser dañada.

3) Inspeccione a fondo toda la zona de trabajo y elimine todo lo que pueda lanzar la máquina (en el uso como soplador) u obstruir el tubo de aspiración (en el uso como aspirador) o ser fuente de peligro (piedras, ramas, alambres, huesos, etc.).

## C) DURANTE EL USO

1) No monte en la máquina equipos o accesorios no previstos u homologados por el fabricante.

2) Trabaje sólo a la luz del día o con una buena luz artificial.

3) No utilice la máquina en el mal tiempo, especialmente en el caso de un rayo peligro.

4) No utilice nunca la máquina:

- sin haber montado todos los accesorios previstos para cada uso (soplado o aspiración);
- con personas, especialmente niños, o animales en las cercanías;
- en ambientes cerrados, en presencia de exhalaciones, en atmósfera explosiva o cerca de materiales inflamables o equipos eléctricos.

5) Asumir una posición firme y estable:

- evite siempre trabajar con el

- suelo mojado o resbaladizo o sobre terrenos demasiado accidentales o abruptos que no garanticen la estabilidad del operador durante el trabajo;
- no corra nunca, camine y preste atención a las irregularidades del terreno y a la presencia de posibles obstáculos.
  - valore los riesgos potenciales del terreno a trabajar y tome todas las precauciones necesarias para garantizar la propia seguridad, especialmente en las pendientes, terrenos accidentales, resbaladizos o móviles.
- 6) Ponga en marcha el motor con la máquina bloqueada firmemente:
- compruebe que otras personas se encuentren al menos a 15 metros del radio de acción de la máquina;
- 7) No someta la máquina a esfuerzos excesivos y no use una máquina pequeña para efectuar trabajos pesados; el uso de una máquina adecuada reduce los riesgos y mejora la calidad del trabajo.
- 8) Preste atención a no chocar violentamente contra cuerpos extraños y a las posibles proyecciones de material y polvo causado por el aire; no oriente el chorro de aire hacia personas o animales.
- 9) No introduzca manualmente objetos en la boca de aspiración (en el uso como aspirador) y evite aspirar objetos voluminosos que puedan dañar el rodete.
- 10) Durante el funcionamiento, mantenga alejadas las manos de la rejilla de aspiración y de la boca de expulsión del aire y no obstruya los pasos del aire.
- 11) Parar el motor:
- cuando se montan o se extraen los accesorios para el soplado o la aspiración;
  - cada vez que se deje la máquina sin vigilancia.
  - durante los desplazamientos entre las zonas de trabajo.
- 12) Parar el motor y desconectar desconecte el cable de alimentación (asegurarse de que todas las partes móviles son estacionarias):
- Al transportar la máquina;
  - Cada vez que usted deja la máquina desatendida;
  - antes de controlar, limpiar o trabajar con la máquina;
  - después de aspirar un cuerpo extraño. Verifique los posibles daños y efectúe las reparaciones necesarias antes de usar nuevamente la máquina;
  - si la máquina empieza a vibrar de manera anómala;
  - cuando la máquina no se utiliza.
- 13) Para evitar el riesgo de incendio, no deje la máquina con el motor caliente entre las hojas, la hierba seca u otro material inflamable.
- 14) - Mantener el cable a las espaldas y lejos de la máquina.
- Si un cable es dañado durante el uso, debe ser desconectado inmediatamente de la red. **NO TOCAR EL CABLE HASTA NO HABERLO DESCONECTADO DE LA RED.**
  - No soplar nunca la suciedad en la dirección en la que se encuentran las personas.

## **D) MANTENIMIENTO Y ALMACENAMIENTO**

- 1) Mantenga bien apretados tuercas y tornillos para asegurarse que la máquina esté siempre en condiciones seguras de funcionamiento. Un mantenimiento regular es esencial para la seguridad y para mantener el nivel de las pre-



estaciones.

2) No efectúe intervenciones en la máquina que no sean los descritos en el presente manual, siempre que se disponga de la competencia y del equipo idóneo.

3) Deje enfriar el motor antes de almacenar la máquina en cualquier ambiente.

4) Para reducir el riesgo de incendio, no dejar contenedores con materiales de desecho dentro de una habitación.

5) Póngase guantes de trabajo para cada intervención de mantenimiento.

6) Por motivos de seguridad, no use nunca la máquina con partes desgastadas o dañadas. Las piezas dañadas se deben sustituir, nunca reparar. Utilizar sólo recambios originales. Las piezas de calidad inferior pueden dañar la máquina y atentar contra su seguridad.

7) Antes de guardar la máquina, asegúrese de haber extraído llaves o herramientas usadas para el mantenimiento.

8) Guarde la máquina lejos del alcance de los niños.

9) Inspeccionar frecuentemente la bolsa de recolección para evitar episodios de desgaste y reducción de la calidad.

10) No siempre buscó eludir la función de bloqueo del dispositivo de protección.

## **E) ADVERTENCIAS ADICIONALES**

1) Antes de cada uso, controlar que la máquina no presente signos de daños. Las eventuales reparaciones deben realizarse en un centro especializado. Apagar la máquina y retirar el enchufe de la toma de corriente si la máquina

empieza a vibrar de forma anormal e ir a un centro especializado para el control.

2) Las partes sujetas a desgaste deben ser cambiadas en un centro especializado únicamente.

3) Nunca usar la máquina si el cable de alimentación o la extensión estuvieran dañados o desgastados.

4) Nunca conectar un cable dañado a la toma de corriente. Nunca tocar un cable dañado conectado a la toma de corriente. Un cable dañado o deteriorado puede causar contacto con las partes en tensión.

5) El cable de alimentación de la máquina, si estuviera dañado, debe ser sustituido únicamente con un recambio original, por su distribuidor o en un centro autorizado.

6) Alimentar el aparato mediante un diferencial (RCD - Residual Current Device) con una corriente de disparo no superior a 30 mA.

7) La conexión permanente de cualquier aparato eléctrico a la red eléctrica del edificio debe ser realizada por un electricista especializado, conforme a las normativas vigentes. Una conexión incorrecta puede provocar serios daños personales, incluso la muerte.

8) **ATENCIÓN: ¡PELIGRO!** Humedad y electricidad no son compatibles:

- La manipulación y la conexión de los cables eléctricos deben efectuarse en ambientes secos.
- No se debe poner nunca en contacto una toma eléctrica o un cable con una zona mojada (charco o hierba húmeda);
- Las conexiones entre los cables y las tomas deben ser tipo estanco. Utilizar prolongadores con tomas integrales estancas

y homologadas, disponibles en el mercado.

9) Los cables de alimentación deben ser de calidad igual o superior al tipo H05RN- F ó H05VV- F con una sección mínima de 1,5 mm<sup>2</sup> y una longitud máxima aconsejada de 25 m.

10) Enganchar el cable en el sujetacables antes de poner en marcha la máquina.

11) No pasar nunca el tubo de aspiración sobre el cable eléctrico. Utilizar el sujetacables para evitar que el cable de prolongación se desconecte accidentalmente, asegurándose al mismo tiempo de la correcta introducción en la toma.

12) No tirar nunca de la máquina desde el cable de alimentación ni tirar del cable para extraer el enchufe. No exponer el cable de alimentación a fuentes de calor o al contacto con aceite, solventes u objetos cortantes.

13) No toque las piezas en movimiento hasta que la máquina haya sido desconectada de la red eléctrica y las partes peligrosas de los muebles han sido detenidos

## **F) TRANSPORTE Y DESPLAZAMIENTO**

Cada vez que desee maniobrar o transportar la máquina, será necesario:

- apagar el motor;
- sujetar la máquina solo por las empuñaduras u orientar los tubos de manera que sea un obstáculo.

2) Cuando se transporta la máquina utilizando un vehículo, es necesario extraer los tubos, posicionarla de manera tal que no constituya un peligro para nadie y fijarla con firmeza para evitar que

vuelque.

## **G) TUTELA DEL MEDIO AMBIENTE**

1) Elimine los embalajes y los escombros según las normas locales vigentes.

2) En el momento de la puesta fuera de servicio, no abandone la máquina en el ambiente, deberá entregarla a un centro de recogida, según las normas locales vigentes.

## 4. PREDISPOSICIÓN DE LA MÁQUINA

La máquina puede ser utilizada como soplador o como aspirador; para cada uno de estos usos es necesario predisponer correctamente los apropiados accesorios incluidos en el suministro.

**⚠ ¡ATENCIÓN!** *El desembalaje y el cumplimiento del montaje deben ser efectuados sobre una superficie plana y sólida, con espacio suficiente para el desplazamiento de la máquina y de los embalajes, sirviéndose siempre de herramientas apropiadas.*

La eliminación de los embalajes debe efectuarse según las disposiciones locales vigentes.

### 1. USO COMO SOPLADOR (Fig. 1)

- Colocar la rejilla de seguridad (1) en la unidad motriz (2), orientándola según las indicaciones, girarla en sentido horario hacia el tornillo de fijación y atornillar hasta la completa fijación del sistema y accionamiento del interruptor de seguridad..
- Alinear el tubo soplador (5) con la boca de la uni-

dad motriz y empujarlo a fondo para engancharlo firmemente.

**NOTA**

*El montaje es correcto cuando la parte plana de la boca de soplado está orientada hacia el terreno.*

- Para extraer el tubo de soplado (5), presionar la lengüeta (6) ubicada en la parte inferior.

**2. USO COMO ASPIRADOR (Fig. 2)**

- Retirar la rejilla de seguridad (si se ha colocado previamente) deshaciendo las operaciones de montaje.

Después:

- Alinear el alojamiento del primer tubo de aspiración (1) con el saliente (2) del segundo tubo y empujarlo a fondo, para que los dos tubos queden firmemente unidos.
- Colocar la parte superior (con la manija) del primer

tubo (1) en la unidad motriz (3), orientándola según las indicaciones y girarla en sentido horario hacia el tornillo de fijación. Atornillar hasta fijar completamente el sistema.

- Alinear el tubo de unión de la bolsa (6) con la boca de la unidad motriz y empujarlo a fondo para engancharlo firmemente.
- Enganchar la hebilla (7) de la bolsa en la conexión correspondiente (8) ubicada en el segundo tubo.

- Para retirar la bolsa, presionar la lengüeta (9) ubicada en la parte inferior del tubo de unión y desenganchar la hebilla (7).

**5. PREPARACIÓN AL TRABAJO****1. CONTROL DE LA MÁQUINA**

**⚠ ¡ATENCIÓN!** *Asegúrese de que la máquina no esté conectada a la toma de corriente*

Antes de empezar el trabajo es necesario:

- controlar que la tensión y frecuencia de la red eléctrica corresponde a lo indicado en la “Etiqueta Matrícula” (véase cap. 1 - 2.7).
- controlar que la palanca del interruptor esté libre en el movimiento, sin forzamientos, y que al liberarla vuelva automática y rápidamente a la posición neutra;
- controlar que los pasos del aire de enfriamiento no estén obstruidos;
- controlar que el cable de alimentación y la alargadera no estén dañados;
- controlar que las empuñaduras y protecciones de la máquina estén limpias y secas y correctamente montadas y fijadas en la máquina firmemente;
- controlar que la máquina no cause signos de desgaste o daños debidos a choques u otras causas y efectúe las necesarias reparaciones.
- en el uso como aspirador, controlar que la bolsa de recolección esté integra, bien cerrada y que la cremallera funcione correctamente;
- predisponer los accesorios según el tipo de trabajo (soplado o aspiración) y controlar que estén fijados correctamente.

**2. CONEXIONES ELÉCTRICAS**

**⚠ ¡PELIGRO!** *Humedad y electricidad no son compatibles.*

- *La manipulación y la conexión de los cables eléctricos deben efectuarse en ambiente seco.*
- *No ponga nunca en contacto una toma eléctrica o un cable con una zona mojada (charco o terreno húmedo).*
- *Alimentar el aparato mediante un diferencial (RCD- Residual Current Device) con una corriente de desenganche no superior a 30 mA.*

Los cables de extensión deberán ser de calidad no inferior al tipo **H07RN-F** o **H07VV-F** con una sección mínima de 1,5 mm<sup>2</sup> y una longitud máxima aconsejada de 30 m.

No enrolle el cable de prolongación durante el trabajo, para evitar que se sobrecaliente.

**⚠ ¡PELIGRO!** *La conexión permanente de cualquier aparato eléctrico a la red eléctrica del edificio debe realizarse por un electricista especializado, conforme a las normativas vigentes. Un conexión incorrecta puede provocar serios daños personales incluso la muerte.*

## 6. ARRANQUE - USO - PARADA DEL MOTOR

### PUESTA EN MARCHA DEL MOTOR (Fig. 3)

Antes de poner en marcha el motor:

- Enganchar el cable de extensión (1) al sujeta-cable que se encuentra en la empuñadura posterior.
- Conectar ANTES el enchufe del cable de alimentación (2) a la alargadera (3) y DESPUÉS la alargadera a la toma de corriente (4).
- Verificar que haya un adecuado espacio libre alrededor de la máquina.

Para arrancar el motor:

1. Aferrar firmemente la máquina.

2. Accionar el interruptor (5 - ON).  
**USO DEL MOTOR (Fig. 3)**

La velocidad de rotación del rotor debe estar relacionada con el tipo de trabajo y debe ser regulada mediante una rueda (6) ubicada en la empuñadura.

### PARADA DEL MOTOR (Fig. 3)

Para parar el motor:

- Soltar el interruptor (5 - OFF).
- Desconectar ANTES la extensión (3) de la toma de corriente (4) y DESPUÉS el cable de alimentación (2) de la máquina de la alargadera (3).

## 7. USO DE LA MÁQUINA

Por el respeto de los demás y del ambiente:

- Evite ser un elemento de disturbio.
- Efectúe escrupulosamente las normas locales para la eliminación de los materiales después del trabajo.
- Siga escrupulosamente las normas locales para la eliminación de aceites, gasolina, partes deterioradas o cualquier elemento de fuerte impacto ambiental.

**⚠ ¡ATENCIÓN!** *La exposición prolongada a las vibraciones puede causar lesiones y disturbios neurovasculares (conocido también como "fenómeno de Raynaud" o "mano blanca") especialmente a quién sufre de disturbios circulatorios. Los síntomas pueden afectar a las manos, las muñecas y los dedos y se manifiestan con pérdida de sensibilidad, torpor, prurito, dolor, decoloración o cambios estructurales de la piel. Estos efectos pueden aumentar por las bajas temperaturas ambientales y/o por un uso excesivo de las empuñaduras. Cuando sienta los síntomas es necesario reducir los tiempos de uso de la máquina y consultar a un médico.*

**⚠ ¡PELIGRO!** *El motor de esta máquina genera un campo electromagnético de modesta entidad, pero que no excluye la posibilidad de interferencia en el funcionamiento de dispositivos médicos activos o pasivos colocados al operador, con consiguientes posibles graves*

*riesgos para su salud. A los portadores de dichos dispositivos médicos, se les recomienda que consulten un médico o contacten con el fabricante de los mismos dispositivos, antes de usar la máquina.*

**⚠ ¡ATENCIÓN!** *Para su seguridad y la de los demás:*

- 1) *No use la máquina sin haber leído antes atentamente las instrucciones. Familiarizarse con los mandos y el uso apropiado de la máquina. Aprender a parar rápidamente el motor.*
- 2) *Riesgos residuales: no obstante se respeten las prescripciones de seguridad, aún pueden existir ciertos riesgos residuales que no pueden excluirse. Por el tipo y construcción de la máquina, los potenciales previsibles peligros pueden ser:*
  - *Proyecciones de materiales que pueden lesionar los ojos;*
  - *Lesión del oído, si no se usa ninguna protección acústica.*
- 3) *Recuerde que el operador o el usuario es el responsable de los accidentes e imprevistos que se pudieran ocasionar a otras personas o a sus propiedades.*
- 4) *Llevar ropa adecuada durante el trabajo. Su Distribuidor es capaz de suministrarle informaciones sobre los materiales de seguridad más apropiados para garantizar la seguridad*

en el trabajo.

- 5) Trabajar sólo a la luz del día o con una buena luz artificial.
- 6) Evitar que el tubo de aspiración aspire el cable eléctrico. Utilice el sujetacable para evitar que el cable de prolongación se desconecte accidentalmente, asegurándose al mismo tiempo de la correcta introducción en la toma. No toque nunca el cable eléctrico bajo tensión si estuviera mal aislado. Si la prolongación se dañase durante el uso, no toque el cable y desconecte inmediatamente la prolongación de la red eléctrica.
- 7) Parar el motor y desconectar la máquina de la red eléctrica:
  - cada vez que se deje la máquina sin vigilancia;
  - antes de controlar, limpiar o trabajar con la máquina;
  - si la máquina empieza a vibrar de manera anómala: en dicho caso, buscar inmediatamente la causa de las vibraciones y proveer con los controles necesarios en un Centro Especializado;
  - cuando la máquina no se utiliza.

- Enganchar el mosquetón del tirante de sostén (1) a la unidad motriz y regular su longitud (Fig. 4).

### 1. USO COMO SOPLADOR (Fig. 5)

**¡ATENCIÓN!** Durante el trabajo, la máquina deberá estar siempre sujeta firmemente con la mano derecha en la empuñadura superior. Utilice la correa para el hombro.

Siempre es oportuno regular la velocidad del motor con relación al tipo de material que eliminar:

- utilice el motor a bajo régimen para materiales ligeros y pequeños arbustos en el prado;
- utilice el motor a medio régimen para mover hierba y hojas ligeras en el asfalto o terreno sólido;
- utilice el motor a alto régimen para materiales más pesados, como nieve fresca o suciedad voluminosa.

**¡ATENCIÓN!** Preste la máxima atención para evitar que el material eliminado o el polvo levantado puedan causar lesiones a personas o animales y daños a las propiedades. Valore siempre la dirección del viento y no trabaje nunca contra el viento.

### 2. USO COMO ASPIRADOR (Fig. 6)

**¡ATENCIÓN!** Durante el funcionamiento, la máquina debe ser siempre sostenida con firmeza usando ambas manos, con la mano izquierda en la empuñadura superior y la mano derecha sobre la empuñadura integrada en el tubo de aspiración, de modo tal que la bolsa de recolección se encuentre a la derecha del operador. Utilice la correa para el hombro.

En el uso como aspirador es oportuno usar el motor a una velocidad medio/alta.

Efectúe el trabajo de aspiración teniendo biselado el terminal del tubo a cualquier centímetro de distancia del terreno.

La bolsa de recolección hace también la función de filtro, comparable a la de un común aspirador doméstico; por dicho motivo es conveniente que:

- pueda hincharse libremente y no se enrede al tirante de sujeción;
- no se llene nunca completamente;
- se eliminen tempestivamente los objetos recogidos que pueden poner en peligro la integridad.

Para vaciar la bolsa de recolección:

- apagar el motor;
- desconectar la bolsa del tubo y de la unidad motriz;
- abrir la cremallera de cierre (1) y vaciar la bolsa.

**¡IMPORTANTE!** En el uso como aspirador, no recoja la hierba o follaje mojado para evitar obstruir el rodete y la voluta.

**¡IMPORTANTE!** Una bolsa demasiado llena reduce la eficiencia de la máquina y puede sobre calentar el motor.

### 3. FINAL DEL TRABAJO

Con el trabajo acabado:

- Parar el motor como se ha indicado precedentemente (Cap. 6).
- Vacíe la bolsa de recolección en el caso de uso como aspirador.

## 8. MANTENIMIENTO Y CONSERVACIÓN

**⚠ ¡ATENCIÓN!** Para su seguridad y la de los demás:

- Después de cada uso, desconecte la máquina de la red de alimentación y controle eventuales daños.
- Un correcto mantenimiento es fundamental para conservar a lo largo del tiempo la eficiencia y la seguridad de empleo originales de la máquina.
- Mantener bien apretados tuercas y tornillos para asegurarse que la máquina esté siempre en condiciones seguras de funcionamiento.
- No utilice jamás la máquina con piezas desgastadas o dañadas. Las piezas dañadas se deben sustituir, nunca reparar.
- Utilizar sólo recambios originales. Las piezas de calidad inferior pueden dañar la máquina y atentar contra su seguridad.

**⚠ ¡ATENCIÓN!** Durante las operaciones de mantenimiento, desconectar la máquina de la red eléctrica.

### 1. ENFRIAMIENTO DEL MOTOR

Para evitar el sobrecalentamiento y averías en el motor, las rejillas de aspiración del aire de enfriamiento deben mantenerse siempre limpias y libres de serrín y residuos.

### 2. CABLES ELÉCTRICOS

**⚠ ¡ATENCIÓN!** Compruebe periódicamente el estado de los cables eléctricos o cambiarlos si estuvieran deteriorados o su aislamiento resultase dañado.

El cable de alimentación de la máquina, si estuviera dañado, debe cambiarse únicamente por un recambio original, por parte de un técnico cualificado.

### 3. INTERVENCIONES EXTRAORDINARIAS

Cada operación de mantenimiento no incluida en este manual deberá efectuarse exclusivamente por su Distribuidor.

Operaciones efectuadas en estructuras inadecuadas o por personas no cualificadas conllevan el vencimiento de toda forma de garantía.

### 4. CONSERVACIÓN

Al final de cada sesión de trabajo, volver a limpiar cuidadosamente la máquina de polvo y residuos, reparar o sustituir las partes defectuosas.

La máquina deberá conservarse en un lugar seco, protegida de la intemperie, y fuera del alcance de los niños.

## 9. LOCALIZACIÓN AVERÍAS

INCONVENIENTE	CAUSA PROBABLE	RIMEDIO
1) El motor no arranca o no se mantiene en marcha	<ul style="list-style-type: none"> <li>- Ausencia de alimentación eléctrica</li> <li>- Rejilla de aspiración ausente o montada incorrectamente</li> <li>- Tubo de aspiración ausente o montado incorrectamente</li> </ul>	<ul style="list-style-type: none"> <li>- Verificar las conexiones eléctricas</li> <li>- Montar y fijar correctamente la rejilla de aspiración (cap. 4.1)</li> <li>- Montar y fijar correctamente el tubo de aspiración (cap. 4.2)</li> </ul>
2) El motor tiene un funcionamiento irregular o no tiene la potencia bajo carga	<ul style="list-style-type: none"> <li>- Bolsa de recolección llena u obstruida</li> </ul>	<ul style="list-style-type: none"> <li>- Vacíe la bolsa (ver cap. 7)</li> </ul>





Lugupeetud klient,

Tahame teid ennekõike tänada meie toodete eelistamise eest ja loodame, et teie uue masina kasutamine pakub teile rahuldust ja vastab täielikult teie ootustele. Käesolev kasutusjuhend koostati selleks, et võimaldada teil masinat hästi tundma õppida ning kasutada seda turvaliselt ja efektiivselt; ärge unustage, et kasutusjuhend on osa masinast, hoidke seda kättesaadavuses, et seda igal hetkel konsulteerida saaks ning andke see edasi koos masinaga, kui masin ühel päeval omanikku peaks vahetama.

Teie uus masin projekteeriti ja ehitati vastavalt kehtivatele normatiividele ning see on kindel ja usaldusväärne, kui seda kasutades järgite käesolevas juhendis toodud juhtnööre (ettenähtud kasutus); mistahes teistsugust kasutust ja ohutus-, hooldus- või parandusnõuete eiramist käsitletakse kui "ebaõiget kasutust", mis toob kaasa garantii katkemise ja igasuguse ehitajapoolse vastutuse äralangemise, jättes kasutajale täita kõik kohustused, mis tulenevad endale või teistele isikutele tekitatud kahjust või vigastustest.

Kui leiате mõningaid erinevusi juhendis kirjutatu ja oma masina vahel, siis arvestage, et tänu toote pidevale täiustamisele võib käesolevas kasutusjuhendis toodud info muutuda ilma ette teatamata või täienduskohustusega, ohutuse ja töötamise huvides ei muutu olulised tehnilised andmed. Kahtluse korral võtke ühendust edasimüüjaga. Jõudu tööle!

## SISUKORD

1. Osade identifitseerimine .....	2
2. Sümbolid .....	3
3. Ettevaatusabinõud .....	3
- ELEKTRILISTE MASINATE ÜLDISED OHUTUSJUHISED .....	4
- ELEKTRILINE PUHUR/ IMUR OHUTUSJUHISED .....	6
4. Eeltöö masinal .....	10
5. Ettevalmistus tööks .....	11
6. Käivitamine - Kasutamine - Mootori seiskamine .....	12
7. Masina kasutamine .....	12
8. Hooldus ja hoieulepanek .....	14
9. Rikete otsing .....	14



**TÄHELEPANU!!!**



**KUULMISKAHJUSTUSE OHT**

**NORMAALSETES KASUTUSTINGIMUSTES**

**VÕIB SELLE MASINAGA TÖÖTAJA OLLA IGAPÄEVASELT**

**85 dB(A)'s VÕI KÕRGEMAS MÜRATASEMES**

# 1. OSADE IDENTIFITSEERIMINE

## PAKENDI SISU JA OSADE IDENTIFITSEERIMINE

1. Mootor
2. Matriklietikett

### Kasutamiseks puhurina:

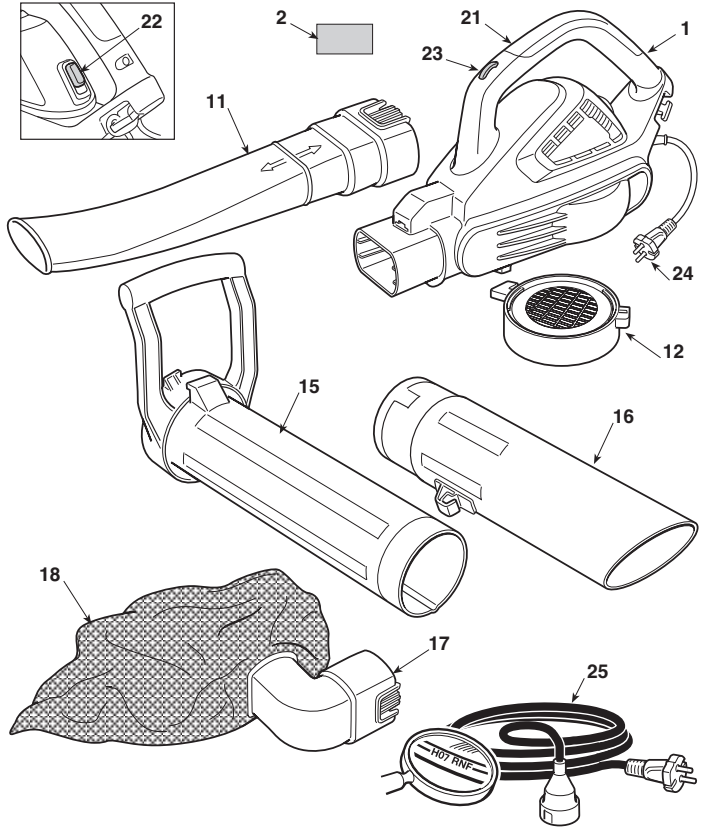
11. Esimene puhuritoru
12. Ohutusvõre

### Kasutamiseks imurina:

15. Esimene imemistoru (eesmise käepidemega)
16. Teine imemistoru
17. Kotiga ühendamise toru
18. Kogumiskott

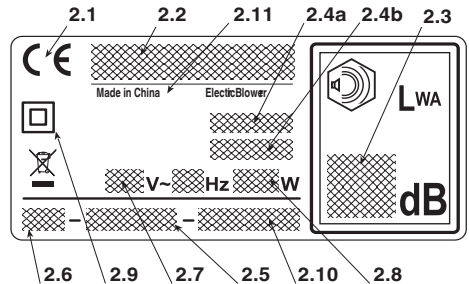
### JUHTIMISSEADMED JA TÖÖELEMENID

21. Tagumine käepide
22. Käigu / seiskamise lüliti
23. Kiiruse regulaator
24. Käivitushoob
25. Ohutuslüliti



### MATRIKLIETIKETT

- 2.1) Vastavusmärgistus CE
- 2.2) Ehitaja nimi ja aadress
- 2.3) Mõra tase
- 2.4a) Masina tüüp
- 2.4b) Masina mudel
- 2.5) Matriklinumber
- 2.6) Valmistusaasta
- 2.7) Pinge ja toitesagedus
- 2.8) Mootori võimsus
- 2.9) Kahekordne isolatsioon
- 2.10) Artiklikood
- 2.11) Tootjamaa



Ärge visake elektrilisi seadmeid majapidamisjäätmete hulka. Vastavalt Euroopa direktiivile 2012/19/EU elektriliste ja elektrooniliste masinate jäätmete kohta ja selle rakendamisele vastavuses riiklike normidega, tuleb äravisatavad elektrilised masinad koguda eraldi, et neid ökoloogiliselt ümber töödelda. Kui elektrilised seadmed visatakse prügmäele või kaevatakse maha, võivad kahjulikud ained jõuda veesooneni ja pääseda toiduahelasse, kahjustades teie tervist ja heaolu. Täpsema info saamiseks toote ümbertöötlemise kohta, võtke ühendust vastava jäätmekäitlusfirmaga või edasimüüjaga.

Vastavusdeklaratsiooni näidis asub kasutusjuhendi eelviimasel leheküljel.

## Müra ja vibratsiooni maksimummäärad [1]

BL 2.6 E

Akustilise surve tase	dB(A)	75
– Mõõtmisebatäpsus	dB(A)	3
Möödetud müravõimsuse tase	dB(A)	95
– Mõõtmisebatäpsus	dB(A)	3
Garanteeritud akustilise võimsuse tase	dB(A)	98
Vibratsioonitase	m/s <sup>2</sup>	1.7
– Mõõtmisebatäpsus	m/s <sup>2</sup>	1.5

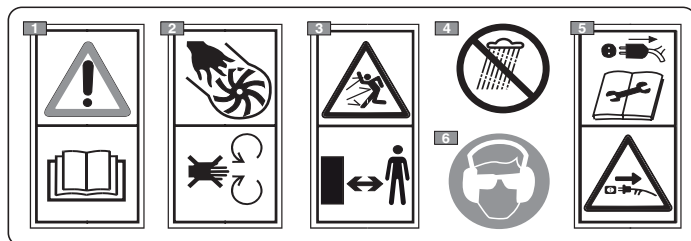
[1] Hoiatus: Näidatud vibratsiooni tase on määratud standardseadmetega ja seda saab kasutada nii võrdluseks teiste elektriliste riistadega kui ka vibratsiooni kaudu laetuse ajutiseks hindamiseks.

**TÄHELEPANU!** Vibratsioonitase võib varieeruda vastavalt masina kasutusele ja tema ettevalmistusele ja olla näidatust suurem. Püüda võimalikult palju limiteerida vibratsiooni koormust. Vibratsiooni koormuse vähendamiseks on soovitatav, näiteks, kanda masina kasutamise ajal kindaid ja piirata töötunde. Seoses sellega on vajalik arvestada kõiki töötähtsusi faase (näiteks kui elektriseade on välja lülitatud või kui on sisse lülitatud, aga töötab ilma koormuseta).

## TEHNILISED ANDMED

Toitepinge $T$	V~	230
Toitesagedus	Hz	50
Mootori võimsus	W	2600
Mootori kiirus	min <sup>-1</sup>	15000 - 18000
Isolatsiooniklass	=	II
Kaal	kg	4.7

## 2. SÜMBOLID



**TÄHTIS** Kulunud või loetamatuks muutunud kleepsildid tuleb välja vahetada. Uusi kleepsilde saab volitatud teeninduskeskusest.

- 1) Tähelepanu! Oht. Kui masinat ei kasutata õigesti, võib see olla ohtlik kasutajale ja teistele. Enne masina kasutamist lugege kasutusjuhendit.
- 2) Vigastusoht! Masinat ei tohi kasutada avatud restiga.
- 3) Masina kasutamise ajal hoida tööpiirkonnast eemale kõrvalised isikud.
- 4) Vältida vihma (või niiskust).
- 5) Võtta toitejuhe pistikust enne hooldustööd või kui juhe on kahjustatud.
- 6) Selle masinaga töötaja võib normaalse igapäevase pideva kasutamise puhul olla müratasemes 85 dB (A) või kõrgem. Kanda ohutusprille ja kuulmiskaitseid.

## 3. ETTEVAATUSABINÕUD

## KUIDAS KASUTUSJUHENDIT LUGEDA

Kasutusjuhendi tekstis on mõned, eriti tähtsat infot sisaldavad lõigud, eriliselt esile toodud, nende tähendus on järgmine:

## PANE TÄHELE

või

## TÄHTIS

Sisaldab täpsustusi või uusi

elemente varemkirjutatu juurde, eesmärgiga masinat mitte kahjustada või tekitada kahju.

**⚠ TÄHELEPANU!** Mittejärgimise korral oht vigastada ennast või teisi.

**⚠ OHT!** Mittejärgimise korral võite põhjustada endale või teistele tõsiseid, eluohtlikke vigastusi.

## ELEKTRILISTE MASINATE ÜLDISED OHUTUSJUHISED

**⚠ ETTEVAATUST!** *Lugeda läbi kõik ohutusjuhised ja kasutusjuhendid. Hoiatuste ja juhiste eiramine võib põhjustada elektrilööke, tulekahjusid ja/ või tõsiseid kahjustusi.*

Hoida kõik ohutusjuhised ja juhendid alles, et neid tulevikus konsulteerida. Ohutusjuhistes kasutatud terminiga “elektriline masin” viidatakse teie elektrivõrgut- oitega masinale.

### 1) Tööala ohutus

- Hoida tööala puhtana. Mustad ja korrastamata alad soodustavad tulekahjusid.
- Elektrilist masinat ei tohi kasutada plahvatusohtlikus keskkonnas, kergestisüttivate vedelike, gaasi või tolmu läheduses. Elektrilised masinad tekitavad sädemeid, mis võivad tolmu või aurud süüdata.
- Elektrilise masina kasutamise ajal hoida lapsed ja juuresviibijad eemal. Tähelepanematus võib põhjustada kontrolli kaotamise.

### 2) Elektriline ohutus

- Elektrilise masina pistik peab vastama pistikupesale. Pistikut ei tohi kunagi ümber teha. Maandusega varustatud elektriliste masinate puhul ei tohi kasutada adaptereid. Modifitseerimata ja pesasse sobivad pistikud vähendavad

- elektrilöögi ohtu.
- Vältida keha kontakti maanduse või massiga pindadega nagu torud, radiaatorid, pliidad, külmutuskapid. Elektrilöögi oht suureneb, kui keha puutub massi või maandusega kokku.
- Elektrilised masinad ei tohi jääda vihma kätte ega olla niiskes keskkonnas. Elektrilisse masinasse sattunud vesi suurendab elektrilöögi ohtu.
- Juhet ei tohi kasutada ebõigelt. Juhet ei tohi kasutada masina liigutamiseks, seda ei tohi tirida ega sellega pistikut pesast välja tõmmata. Juhe tuleb hoida eemal soojast, õlist, teravatest äärtest või liikuvatest osadest. Kahjustatud või takerdunud juhe suurendab elektrilöögi ohtu.
- Kui elektrilist masinat kasutatakse väljas, tuleb kasutada väliseks kasutuseks sobivat pikendusjuhet. Väliseks kasutuseks sobiva pikendusjuhtme kasutamine vähendab elektrilöögi ohtu.
- Kui elektrilise masina kasutamine niiskes kohas on vältimatu, tuleb kasutada diferentsiaallülitiga kaitstud pistikupesasid (RCD-Residual Current Device). RCD kasutamine vähendab elektrilöögi ohtu.

### 3) Isiku ohutus

- Elektrilise masina kasutamise ajal tuleb olla tähelepanelik ja mõistlik ning oma tegevust kontrollida. Elektrilist masinat ei tohi kasutada väsinuna ega narkootikumide, alkoholi või ravimite mõju all. Tähelepanu kaotamine elektrilist masinat kasutades võib põhjustada

- töötajale tõsiseid kahjustusi.
- b) Kasutada kaitseriideid. Alati tuleb kanda kaitseprille. Kaitsevahendite nagu tolmu-maskid, mittelibiseva tallaga jalanõud, kaitsekiivrid või kuulmekaitsed kasutamine vähendab kahjustusi.
- c) Vältida tahtmatut käivitumist. Veenduda enne elektrilise masina pistiku sisestamist, selle kättevõtmist või transportimist, et lüliti on asendis "OFF". Elektrilise masina transportimine näppu lülilil hoides või selle ühendamine pesaga, kui lüliti on asendis "ON", suurendab õnnetusohu.
- d) Enne elektrilise masina käivitamist eemaldada kõik reguleerimisvõtmed või -riistad. Reguleerimisvõti või-riist võib pöörleva osaga kokku puutudes põhjustada inimesele raskeid kahjustusi.
- e) Ei tohi kaotada tasakaalu. Alati tuleb säilitada vajalik tugi ja tasakaal. See võimaldab elektrilist masinat ootamatutes situatsioonides paremini kontrollida.
- f) Riidetada sobivalt. Kanda ei tohi laiasid riideid ega ehteid. Juuksed, riided ja kindad tuleb liikuvatest osadest eemal hoida. Vabalt langevad rõivad, ehted või pikad juuksed võivad liikuvatesse osadesse takerduda.
- 4) Elektrilise masina kasutamine ja hoidmine.**
- a) Elektrilist masinat ei tohi üle koormata. Kasutada tööks sobivat elektrilist masinat. Tööks sobiv elektriline masin teeb töö ära paremini ja kindlamalt ning kiirusel, milleks masin on projekteeritud.
- b) Elektrilist masinat ei tohi kasutada, kui lüliti ei käivita ega seiska masinat regulaarselt. Elektriline masin, mida ei saa lülitist käima panna, on ohtlik ja see tuleb parandada.
- c) Pistik tuleb pistikupesast välja võtta enne iga reguleerimistööd või osade vahetust või enne elektrilise masina ära panemist. Need ettevaatusabinõud vähendavad elektrilise masina tahtmatu käivitumise ohu.
- d) Kasutamata elektrilisi masinaid tuleb hoida lastele kättesaamatus kohas ja elektrilist masinat ei tohi kasutada inimese, kes masinat ja käesolevaid juhendeid ei tunne. Elektrilised masinad on asjatundmatu kasutaja käes ohtlikud.
- e) Seista hea elektriliste masinate hoolduse eest. Kontrollida, et liikuvad osad oleksid reas ja liiguksid vabalt, et ei oleks katkiseid osasid või muid asjaolusid, mis võiksid mõjutada elektrilise masina töötamist. Kahjustuste korral tuleb elektriline masin enne kasutamist parandada. Paljude õnnetuste põhjuseks on puudulik hooldus.
- f) Lõikeosad peavad olema teritatud ja puhtad. Lõikeosade korralik hooldus ja teravad lõikeelemendid väldib nende takerdumist ja kergendab kontrolli nende üle.
- g) Kasutada elektrilist masinat ja vastavaid lisandeid vastavalt antud juhistele, pidades silmas töötajate ja teostatava töö tüüpi. Elektrilise masina kasutamine ettenähtust erinevateks operatsioonideks võib

põhjustada ohusituatsioone.

## 5) Abi

- a) Lasta elektrilist masinat parandada kvalifitseeritud spetsialistidel, kasutades ainult originaalvaruosasid. See tagab elektrilise masina ohutuse.

## ELEKTRILINE PUHUR/ IMUR OHUTUSJUHISED

1) Lugeda tähelepanelikult läbi kasutusjuhend. Oppida tundma juhtimisseadmeid ja masina otstarbekohast kasutamist. Oppida mootorit kiiresti seiskama.

2) Kasutada masinat ainult ettenähtud eesmärgil, seega

- lehtede, rohu ja mitmesuguse kergekaalulise ja väikesemõõtmelise prahi liigutamiseks ja kuhjamiseks;
- lehtede, rohu ja mitmesuguse kergekaalulise ja väikesemõõtmelise prahi, väljaarvatud mistahes vedelikud, imemiseks ja kogumiseks.

Täiesti välistatud on masina kasutamine kergestisüttivate või plahvatusohtlike esemete, kuumade süte või leegita põleva materjali, põlevate sigarettide, klaasitükkide, teravate osade, metallist esemete, kivide või muu masina kasutaja ja teiste jaoks võimalikku ohtu kujutava kuhjamiseks või kogumiseks. Mistahes muu kasutus võib olla ohtlik ja põhjustada masina kahjustumist.

3) Ärge kunagi lubage kasutada masinat lastel või inimestel, kes ei ole tutvunud instruksioonidega. Kohalikud seadused võivad sätestada miinimumea masina kasutamiseks.

4) Antud masinaid tohivad kasutada lapsed alates 8.ndast eluaastast ja piiratud füüsiliste, aistmis- ja vaimsete võimetega inimesed või kellel puudub kogemus ja/või oskused, tingimusel, et nad kellegi kontrolli all või neile on tutvustatud masina ohutut kasutamist ja nad on aru saanud võimalikest ohtudest. Lastel on masinaga mängimine keelatud. Kasutaja poolt teostatavat puhastust ja hooldust ei või teha lapsed.

5) Masinat ei tohi kunagi kasutada:

- kui kasutaja on väsinud, tunneb ennast halvasti, või on tarvitanud ravimeid, narkootikume, alkoholi või aineid, mis mõjuvad kahjulikult tema reageerimisvõimele ja tähelepanule.

6) Kui soovite masina anda või laenata teistele, veenduda, et kasutaja tutvuks käesolevas kasutusjuhendis olevate instruksioonidega.

7) Pidada meeles, et kasutaja vastutab õnnetuste ja kahjustuste eest, mis võivad tekkida teistele inimestele või nende omandile.

## B) EELTÖÖ

1) Töötamise ajal tuleb kanda sobivat riietust, mis ei segaks masina kasutajat.

- Kanda liibuvat kaitserõivastust, vibratsioonivastaseid kindaid, kaitseprille, tolmmaske, kuulmiskaitseid ja libisemiskindla tallaga turvajalanõusid.

– Masinat ei tohi käivitada paljajalu või lahtiste sandaalidega. Vältida kaelakeede, käevõrude ja lehivate osadega või paelte või lipsudega lohmakaid riideid. Pikad juuksed tuleb kinni siduda

- Kanda ei tohi sülle, särke, kaela-

keesid ja muid rippuvaid või lau lisandeid, mis võiksid masinas se takerduda.

- Pikad juuksed tuleb kokku siduda.

2) Enne kasutamist, kontrollida masinat põhjalikult, eriti:

- mootori seiskamise lüliti peab kergelt liikuma ühest positsioonist teise;
- käepidemed ja masina kaitsed peavad olema puhtad, kuivad ja tugevalt masinale kinnitatud;
- kaitsed ei tohi kunagi olla kahjustatud;
- tiivik ei tohi olla kahjustunud.
- kogumiskott ei tohi olla kahjustunud.

3) Kontrollida põhjalikult kogu tööala ja eemaldada käsitsi kõik, mille masin võiks eemale paisata (puhurina kasutamisel) või mis võiks imemistoru ummistada (imurina kasutamisel) või mis võiks ohtu kujutada (kivid, oksad, traadijupid, kondid jne.).

## C) KASUTAMISE AJAL

1) Masinale ei tohi paigaldada seadmeid või lisandeid, mis ei ole ette nähtud või tootja poolt heaks kiidetud.

2) Töötada ainult päevavalguses või heas kunstvalguses.

3) Ärge kasutage masinat halb ilm, seda eriti juhul, äikese oht.

4) Masinat ei tohi kunagi kasutada:

- kui ei ole monteeritud kõik kummagiks kasutuseks (puhumine või imemine) ette nähtud lisandid;
- kõrvaliste inimeste, eriti laste või loomade läheduses;
- kinnistes ruumides, vingu või plahvatusohu korral, kergesti süttivate materjalide või elektri-

seadmete läheduses.

5) Võtta sisse liikumatu ja kindel positsioon:

- vältida niipalju kui võimalik töötamist märjal, libedal, liiga konarlikul või järsul pinnal, kus ei ole tagatud töötaja stabiilsus töötamise ajal;
- ei tohi kunagi joosta, vaid jalutada ning pöörata tähelepanu maapinna ebatasustele ja võimalikele takistustele.
- hinnata tööala võimalikke ohtusid ja võtta tarvitusele kõik ettevaatusabinõud enda ohutuse tagamiseks, eriti nõlvadel, konarlikul, libedal või liikuval pinnal.

6) Mootori käivitamiseks peab sin olema kindlalt blokeeritud:

- veenduda, et teised inimesed oleks masina tööraadiusest vähemalt 15 m kaugusel;

7) Masinat ei tohi ülemääraselt pingutada ega liiga väikest masinat kasutada liiga raskete tööde tegemiseks; sobiva masina kasutamine vähendab riske ja parandab töö kvaliteeti.

8) Vältida tugevat kokkupuudet võõrkehadega või õhu poolt tekitatud prahi või tolmu; õhuvoolu ei tohi suunata inimeste või loomade suunas.

9) Esemeid ei tohi käsitsi imemisavausse sisestada (imurina kasutamisel) ja vältida suurte esemete imemist, mis võiksid tiivikut kahjustada.

10) Töötamise ajal hoida käed imemisrestist ja õhu väljaheiteavast eemal ja ei tohi ummistada õhuavasid.

11) Lülitada mootor välja:

- kui monteeritakse või eemaldatakse puhumis- või imemisseadmeid;
- iga kord, kui masin jääb järelealveta.
- ühelt tööalalt teisele liikudes.

12) Peatada mootor ja võtta masin elektrivõrgust välja:

- Kui masina transportimist;
- Kui lahkud Masina juurest
- enne kui hakata masinat kontrollima, puhastama või seda hooldama;
- kui sisse on tõmmatud võõrkeha. Kontrollida võimalikke kahjustusi ja teostada vajalikud parandused, enne kui masinat uuesti kasutama hakatakse;
- kui masin hakkab ebanormaalselt vibreerima;
- kui masinat ei kasutata.

13) Tuleohu vältimiseks ei tohi sooja mootoriga masinat jätta lehtede, kuiva rohu ega muu kergesti süttiva materjali sisse.

14) Hoida juheta taga ja masinast eemal.

- Kui juhe saab kasutamise ajal kahjustada, võtta see kohe vooluvõrgust välja. JUHET EI TOHI KATSUDA ENNE SELLE VOOLUVÕRGUST VÄLJA VÕTMIST.

- Prahti ei tohi kunagi puhuda inimeste suunas.

## D) HOOLDAMINE JA HOIULEPANEK

1) Et olla kindel masina ohutus töötamises, tuleb kõik mutrid ja kruvid alati hoida tugevalt kinnitatuna. Regulaarne hooldus on ülimalt oluline ohutuse tagamiseks ja selleks, et masin töötaks hästi.

2) Masinal tohib teha ainult antud kasutusjuhendis ettenähtud töid ja seda juhul, kui on olemas vajalikud oskused ja tööriistad.

3) Enne, kui paigutada masin mistahes ruumi, lasta mootoril maha jahtuda.

4) Tuleohu vähendamiseks ei tohi anumaid tekkinud jääkmaterjalide-

ga jätta siseruumi.

5) Mistahes hooldustöö teostamisel kanda töökindaid.

8) Ohutuskaalutlustel ei tohi kunagi kasutada kulunud või kahjustatud osadega masinat. Kahjustatud osad tuleb välja vahetada ning mitte kuna6i parandada. Kasutada ainult originaalvaruosi. Mittekvaliteetsed varuosad võivad kahjustada masinat ja olla ohuks turvalisusele.

7) Enne masina ära panemist kontrollida, et olete eemaldanud hooldamiseks kasutatud võtmed või tööriistad.

8) Asetada masin laste haardeulatusest kaugemale.

9) Kontrollida tihti kogumiskotti, et vältida kulumist ja kvaliteedi langust.

10) Ärge kunagi groped ümbersõit luku funktsioon kaitseseade.

## E) LISAJUHISED

1) Enne iga kasutamist kontrollida, et masinal ei oleks märke kahjustustest. Võimalikud parandustööd tuleb teha teeninduskeskuses. Lülitada masin välja ja tõmmata pistik pistikupesast välja, kui masin hakkab anomaalselt vibreerima ja pöörduda kontrollimiseks teeninduskeskuse poole.

2) Kulumisega seotud osad tuleb välja vahetada ainult teeninduskeskuses.

3) Ärge kasutage kunagi masinat, kui toitejuhe või pikendusjuhe on kahjustatud või kulunud.

4) Ärge ühendage kunagi kahjustatud juheta pistikupesasse ja ärge katsuge kunagi pistikupesasse ühendatud kahjustatud juheta. Kahjustatud või kulunud juhe võib põhjustada kontakti pinget all olevate osadega.

5) Kui masina toitejuhe on kahju-



statud, tuleb see välja vahetada ainult originaalvaruosaga kas edasimüüja või volitatud keskuse poolt.

6) Toita seadet läbi rikkevoolukaitse (RCD – Residual Current Device ) vooluga, mille tugevus ei ületa 30 mA.

7) Mistahes elektrilise aparadi püsiühenduse maja elektrivõrku peab tegema väljaõppinud elektrik vastavalt kehtivatele normatiividele. Ebaõige ühendus võib tekitada inimestele tõsiseid, ka surmavaid kahjustusi.

8) **TAHELEPANU: OHT!** Niiskus ja elekter ei sobi kokku:

- elektrijuhtmete käsitsemine ja ühendamine peab toimuma kuivas;
- elektripistik või juhe ei tohi kunagi olla kontaktis niiske kohaga (veeloi või märg rohi);
- juhtmete vahelised ühendused ja pistikud peavad olema veekindlad. Kasutada kaubanduses saadavaid nõuetele vastavaid pikendusjuhtmeid, mis on pistikuga ühes tükis ja veekindlad.

9) Toitejuhtmed ei tohi olla madalama kvaliteediga kui H05RN-F või H05VV-F, minimaalse ristlõikega vähemalt 1,5 mm<sup>2</sup> ja maksimaalse soovitatud pikkusega 25m.

10) Enne masina käivitamist ühendada juhe juhtmehoidjaga.

11) Arge kunagi liikuge imemistoriga üle elektrijuhtme. Kasutada juhtmehoidja konksu, nagu näidatud käesolevas juhendis, et vältida juhtme juhuslikku lahtitulekut ning tagada selle õige, ilma surveta asetsemine pistikupesas.

12) Arge kunagi tõmmake masinat toitejuhtmest ega sikuage juhtmest pistikut pesast välja. Arge jätke juhet soojaallika lähedusse ega kokkupuutesse õli, lahusti või teravate esemetega.

13) Ärge puudutage liikuvaid osi, kuni masin on lahti vooluvõrgust ja selle ohtlikud osad mööbel on vahistatud.

## F) TRANSPORTIMINE JA LIIGUTAMINE

1) Iga kord, kui masinat on vaja liigutada või transportida tuleb:

- mootor välja lülitada;
- haarata masinat ainult käepidemetest ja suunata torud nii, et nad ei segaks.

2) Masinat autoga transportides tuleb torud eemaldada ja asetada masin nii, et see ei kujutaks kellegi ohtu, ja blokeerida kindlalt, vältimaks selle ümberminekut.

## G) KESKKONNAKAITSE

1) Pakendid ja tööjätmed tuleb ümber töödelda vastavalt kohalikele kehtivatele normidele.

2) Kui te masinat enam ei kasuta, ärge visake seda loodusesse, vaid viige vastavalt kohalikele kehtivatele normidele jäätmekäitluspunkti.

## 4. EELTÖÖ MASINAL

Masinat saab kasutada nii puhurina kui imurina, mõlemaks kasutuseks tuleb õigesti paigaldada kaasaantud seadmed.

**⚠ TÄHELEPANU!** *Lahtipakkimine ja kokku-monteerimise lõpuleviimine peavad toimuma alati tasasel ja kindlal pinnal, piisavalt peab olema ruumi masina ja pakendite liigutamiseks, kasutada alati sobivaid tööriistu.*

Pakendite ümbertöötlemine peab toimuma vastavalt kohalikele kehtivatele normidele.

### 1. KASUTAMINE PUHURINA (Joon. 1)

- Pange ohutusvõre (1) näidatud suunas ajamile (2), keerake päripäeva kinnituskrugi poole ja keerake lõpuni kinni, kuni süsteem on suletud ning ohutuslüli rakendunud.
- Seada puhuritoru (5) mootori suule ja suruda

lõpuni, et see kindlalt haakuks.

### PANE TÄHELE

*Monteeritud on õigesti, kui puhuva avause lame osa on suunatud maapinna poole.*

- Puhuritoru (5) eemaldamiseks vajutada allpool asuvale keelekesele (6).

## 2. KASUTAMINE IMURINA (Joon. 2)

- Ohutusvõre eemaldamiseks (kui see on pai galdatud) sooritage protseduur vastupidises järjekorras.

Seejärel:

- Seada esimese puhuritoru (1) ühele joonele teine toru eenduva osaga (2) ja suruda lõpuni nii, et kaks toru jääksid tugevalt kokku.

- Pane esimese toru ülemine osa (käepidemega) (1) näidatud suunas ajamile (3), pöörake päripäeva kinnituskruvi poole ja keerake kuni süsteemi täielikus sulgemiseni kinni.
- Seada kotiga ühendamise toru (6) mootori suule ja suruda lõpuni, et see kindlalt haakuks.
- Kinnitada koti pannel (/) vastavasse kinnitusse (8), mis asub teisel torul.

- Koti eemaldamiseks vajutada keelekesele (9), mis asub ühendustoru alumisel pool ja avada pannel (7).

# 5. ETTEVALMISTUS TÖÖKS

## 1. MASINA KONTROLLIMINE

**⚠ ETTEVAATUST!** *Kontrollida, et masin ei oleks pesasse sisestatud.*

Enne töö alustamist tuleb:

- kontrollida, et elektrivõrgu pinge ja sagedus oleksid vastavuses "Matriklietikelil" näidatuga (vaata ptk. 1 - 2.7).
- kontrollida, et lülitushoob liiguks vabalt, takistusteta, ja et see vabastamisel liiguks automaatselt ja kiiresti algasendisse;
- kontrollida, et jahutusõhu avaused ei oleks ummistunud;
- kontrollida, et toite- ja pikendusjuhe ei oleks kahjustatud;
- kontrollida, et masina käepidemed ja kaitsed oleksid puhtad ja kuivad, õigesti monteeritud ja kindlalt masinale kinnitatud;
- kontrollida, et masinal ei oleks märke kulumisest ega löögi- või muudest kahjustustest ja teostada vajalikud parandustööd.
- imurina kasutamisel kontrollida, et kogumiskott oleks terve, korralikult kinni ja et lukk töötaks veatult;
- paigaldada lisandid vastavalt töö tüübile (puhur või imur) ja kontrollida, et need oleksid õigesti kinnitatud.

## 2. ELEKTRIÜHENDUSED

**⚠ OHT!** *Niiskus ja elekter ei sobi kokku.*

- *Elektrijuhtmete käsitlemine ja ühendamine peab toimuma kuivas.*
- *Elektripistik või juhe ei tohi kunagi olla kontaktis niiske kohaga (veeloki või märg maapind).*
- *Toita masinat läbi kaitse (RCD- Residual Current Device ) kaitsevooluga, mis ei ületa 30 mA.*

Pikendusjuhtmed ei tohi olla madalama kvaliteediga kui **H05RN-F** või **H05VV-F**, mille minimaalne läbilõige on vähemalt 1,5 mm<sup>2</sup> ja maksimaalne soovitatud pikkus 30 m.

Ülekuumenemise vältimiseks ärge hoidke pikendusjuhet töö ajal rullis.

**⚠ OHT!** *Mistahes elektrilise aparadi püsiühendus maja elektrivõrku peab tegema väljaõppinud elektrik vastavalt kehtivatele normatiividele. Ebaõige ühendus võib tekitada inimestele tõsiseid, ka surmavaid kahjustusi.*

## 6. KÄIVITAMINE - KASUTAMINE - MOOTORI SEISKAMINE

### MOOTORI KÄIVITAMINE (Joon. 3)

Enne mootori käivitamist:

- Kinnitada pikendusjuhe (1) tagumise käepideme sisse õigestatud juhtmehoidjasse.
- Ühendada ENNE toitejuhtme pistik (2) pikendusjuhtmega (3) ja PÄRAST pikendusjuhe pesasse (4).
- Kontrollida, et masina ümber oleks piisavalt vaba ruumi.

Mootori käivitamiseks:

1. Hoidke masinat kindlalt.
2. Vajutada lüliti (5 - ON).

### MOOTORI KASUTAMINE (Joon. 3)

Tiiviku pöörlemiskiirus peab vastama töö tüübile ja seda reguleeritakse käepidemel asuvast rattast (6).

### MOOTORI SEISKAMINE (Joon. 3)

Mootori seiskamiseks:

- Lasta lüliti (5 - OFF) lahti.
- Tõmmata ENNE pikendusjuhe (3) välja pesast (4) ja PÄRAST masina toitejuhe (2) pikendusjuhtmest (3).

## 7. MASINA KASUTAMINE

Austusest teiste ja keskkonna vastu:

- Vältida teiste segamist.
- Pärast tööd jälgida täpselt tööjääkide ümber töötlust puudutavaid kohalikke nõudeid.
- Jälgida täpselt kohalikke nõudeid õlide, bensiini, kahjustatud osade või mistahes keskkonda kahjustavate elementide ümber töötamise osas.

**⚠ TÄHELEPANU!** Pikaajaline kokkupuutumine vibratsiooniga võib põhjustada kahjustusi ja neurovaskulaarseid häireid (tuntud ka "Raynaudi sündroomi" või "valge käe" nime all) eriti neile, kes kannatavad tsirkulatsioonihäirete all. Sümptomid puudutavad käsi, randmeid, sõrmi ja need väljenduvad tundlikkuse kaotamises, tuimuses, sügeluses, valus, naha värvi või struktuurimuutuses. Neid ilminguid võivad võimendada madal õhutemperatuur ja/või liiga tugev haare käepidemel. Sümptomite ilmnemisel tuleb vähendada masina kasutamise aega ja pidada nõu arstiga.

**⚠ OHT!** Antud masina mootor loob mõningase elektromagneetilise välja, mis ei välista kasutajale paigaldatud aktiivsete või

*passiivsete meditsiiniliste seadmete töö segamist koos võimalike tõsiste ohtudega tema tervisele. Selliste meditsiiniseadmete kandjatel on soovitatav enne masina kasutamist konsulteerida arsti või meditsiiniseadmete tootjaga.*

**⚠ TÄHELEPANU!** Enda ja teiste ohutuseks:

- 1) Äрге kasutage masinat enne kasutusjuhendi põhjalikku lugemist. Õppida tundma juhtimiseadmeid ja masina otstarbekohast kasutamist. Õppida, kuidas mootorit kiiresti seisata.
- 2) Lisaohud: isegi kui kõikidest ohutusnõuetest kinni peetakse, võivad esineda veel teatud lisaohud, mida ei saa välistada. Sõltuvalt masina tüübist ja ehitusest võivad võimalikud etteaimatavad ohud olla:
  - Materjalide, mis võivad kahjustada silmi, eemalepaiskumine;
  - Kuulmiskahjustused, kui ei kanta mingit akustilist kaitset.
- 3) Pidada meeles, et kasutaja vastutab õnnetuste ja kahjustuste eest, mis võivad tekkida teistele inimestele või nende omandile.
- 4) Töö ajal kanda sobivat riietust. Oma

*edasimüüjalt saate te informatsiooni tööohutuse seisukohalt kõige sobivamate kaitsematerjalide kohta.*

5) Töötage ainult päevavalguses või heas kunstvalguses.

6) Vältida elektrijuhtme sisseimemist imemistorusse. Pikendusjuhtme ootamatu lahtitulemise vältimiseks kasutada juhtmehoidjat, kontrollides samal ajal, et juhe siseneks pesasse õigesti ja ilma jõudu kasutamata. Ärge katsuge kunagi voolu all olevat elektrijuhet, kui see on halvasti isoleeritud. Kui pikendusjuhe saab kasutamise ajal viga, ei tohi seda puudutada, ja see tuleb kohe elektrivõrgust välja võtta.

7) Peatada mootor ja võtta masin elektrivõrgust välja:

- iga kord, kui masin jääb järelvalveta;
- enne, kui hakata masinat kontrollima, puhastama või seda hooldama;
- kui masin hakkab ebanormaalselt viibreerima: sellisel juhul uurida kiiresti välja vibratsiooni põhjus ja kontrollida vastavas teeninduskeskuses;
- kui masinat ei kasutata.

• Haakida tugirihma (1) karabiinhaak mootori külge ja reguleerida selle pikkus (Joon. 4).

## 1. KASUTAMINE PUHURINA (Joon. 5)

**⚠ TÄHELEPANU!** Töö ajal tuleb masinat kindlalt hoida parema käega ülemisest käepidemest. Kasutage õlarihma.

Alati tuleb mootori kiirus reguleerida vastavalt eemaldatava materjali tüübile:

- mootorit kasutada madalal režiimil kergete materjalide ja väikeste pöösaste jaoks murul.
- mootorit kasutada keskmisel režiimil rohu ja kergete lehtede liigutamiseks asfaldil ja kõval pinnal;
- mootorit kasutada kõrgel režiimil raskemate materjalide puhul, nagu värske lumi või mahukas praht.

**⚠ TÄHELEPANU!** Alati tuleb olla äärmiselt ettevaatlik, et eemaldatav materjal või ülestõstetud tolm ei vigastaks inimesi ega loomi ja ei rikuks esemeid. Hinnata alati tuule suun-

da, kunagi ei tohi töötada vastutuult.

## 2. KASUTAMINE IMURINA (Joon. 6)

**⚠ TÄHELEPANU!** Töö ajal tuleb alati masinat kindlalt hoida kahe käega, vasaku käega ülemisest ja parema käega imemistorul asuvat käepidemest, nii et kogumiskott oleks töötajast paremal. Kasutage õlarihma.

Imurina kasutamisel tuleb mootorit kasutada keskmisel/kõrgel kiirusel.

Imemistöö teostamisel peab toru ümardatud ots olema maast paari sentimeetri kaugusel.

Kogumiskott toimib ka filtrina, mis on võrreldav tavalise koduse tolmuimejaga; seetõttu on hea, kui:

- see saab alati paisuda ja ei ole takerdunud tugitraksi külge;
- kui seda täielikult ei täideta;
- koheselt eemaldatakse kogutud esemed, mis võiksid seda kahjustada.

Kogumiskoti tühjendamiseks:

- mootor välja lülitada;
- ühendada kott lahti torust ja mootorist;
- avada tõmblukk (1) ja tühjendada kott.

### TÄHTIS

Imurina kasutamisel ei tohi koguda märga rohutu ega lehti, et tiivikut ja kesta mitte ummistada.

### TÄHTIS

Liiga täis kott võib vähendada masina efektiivsust ja mootor võib üle kuumeneda.

## 3. TÖÖ LÕPP

Töö lõpus:

- Peatada mootor nagu varem näidatud (Ptk. 6).
- Imurina kasutamisel tühjendada kogumiskott.

## 8. HOOLDUS JA HOIULEPANEK

**⚠ ETTEVAATUST!** *Enda ja teiste ohutuseks:*

- Pärast iga kasutamist võtta masin elektrivõrgust välja ja kontrollida võimalikke kahjustusi.
- Korrektne hooldus tagab masina töökindluse ja ohutuse pikema aja jooksul.
- Et olla kindel masina ohutus töötamises, tuleb kõik mutrid ja kruvid alati hoida tugevalt kinnitatuna.
- Ärge kasutage masinat kunagi kulunud või kahjustatud osadega. Kahjustatud osad tuleb välja vahetada ning mitte kunagi parandada.
- Kasutada ainult originaal varuosi. Mittekvaliteetsed varuosad võivad kahjustada masinat ja olla ohuks turvalisusele.

**⚠ ETTEVAATUST!** *Hooldustööde ajal võtta masin elektrivõrgust välja.*

### 1. MOOTORI JAHUTAMINE

Vältimaks mootori ülekuumenemist ja kahjustumist, tuleb jahutusõhu restid hoida alati puhtana ning vabana saepurust ja jääkidest.

### 2. ELEKTRIJUHTMED

**⚠ ETTEVAATUST!** *Kontrollige perioodiliselt elektrijuhtmete seisukorda ja vahetage välja, kui need on kahjustatud või isolatsioon on katki.*

Kui masina toitejuhe on kahjustatud, tuleb see asendada ainult originaalvaruosaga kvalifitseeritud tehniku poolt.

### 3. ERAKORRALISED HOOLDUSTÖÖD

Kõik hooldustööd, mida käesolevas juhendis kirjeldatud ei ole, tuleb läbi viia ainult edasimüüja juures.

Selleks sobimatutes kohtades või ebakompetentsete inimeste poolt teostatud tööd toovad kaasa garantii katkemise.

### 4. HOIULEPANEK

Pärast iga kasutamist tuleb masin korralikult puhastada tolmust ja jääkidest, vigased osad parandada või välja vahetada.

Masinat tuleb hoida kuivas ilmastikukindlas kohas ja lastele kättesaamatus kohas.

## 9. RIKETE KÕRVALDAMINE

RIKE	VÕIMALIK PÕHJUS	KÕRVALDAMINE
1) Mootor ei käivitu või sureb välja	– Puudub elektritoide	– Kontrollida elektrihendusi
	– Imemisrest puudub või on paigaldatud valesti	– Paigaldada ja kinnitada õigesti imemisrest (ptk. 4.1)
	– Imemistoru puudub või on paigaldatud valesti	– Paigaldada ja kinnitada õigesti imemistoru (ptk. 4.2)
2) Mootor töötab ebaregulaarselt või tal pole pinget all jõudu	– Kogumiskott on täis või umbes	– Tühjendada kott (vaata ptk. 7)

Arvoisa Asiakas,

Kiitämme tuotteidemme valinnasta ja toivomme että laitteenne vastaa odotuksianne kaikilta osin. Tämän käyttöoppaan tarkoituksena on auttaa laitteen käyttäjää tutustumaan laitteeseen paremmin ja käyttämään sitä turvallisesti ja tehokkaasti. Muista, että käyttöopas kuuluu olennaisena osana laitteeseen ja pidä se siksi aina käden ulottuvilla. Luovuta se laitteen uudelle omistajalle mahdollisen myynnin tai lainauksen yhteydessä.

Laitteemme on suunniteltu ja valmistettu voimassa olevien määräysten mukaisesti ja sen käyttö on turvallista, mikäli sitä käytetään käyttöoppaassa annettujen ohjeiden mukaisesti (sallittu käyttö). Kaikkea muuntyyppistä käyttöä tai käytön, huollon ja korjausten turvallisuussäännösten laiminlyömistä voidaan pitää "sopimattomana käytönä", jolloin valmistajan antama takuu raukeaa. Valmistaja ei myöskään vastaa sopimattomasta käytöstä aiheutuneista henkilö- ja omaisuusvahingoista.

Käyttöoppaan tiedot voivat poiketa hieman käytössäsi olevasta laitteesta. Laitteitamme parannetaan jatkuvasti, jonka vuoksi käyttöoppaan tietoja voidaan muuttaa ilman ennakkovaroitusta. Tärkeimmät turvallisuutta ja toimintaa koskevat laitteen ominaisuudet ovat kuitenkin pysyneet samoina. Lisätietojen saamiseksi, ota yhteyttä jälleenmyyjään. Turvallista työpäivää!

## SISÄLLYSLUETTELO

1. Osien tunnistus .....	2
2. Symbolit .....	3
3. Turvallisuuksäännökset .....	3
- SÄHKÖTYÖKALUJA KOSKEVAT YLEISE .....	4
- SÄHKÖINENPUHALLIN / IMURI .....	6
4. Laitteen valmistelu .....	10
5. Työskentelyyn valmistautuminen .....	11
6. Moottorin käynnistys - Käyttö - Pysäyttäminen .....	12
7. Laitteen käyttö .....	12
8. Huolto ja säilytys .....	14
9. Vianetsintä .....	14



**VAROITUS!!!!**  
**KUULOVAURION RISKI**  
 NORMAALIKÄYTÖSSÄ LAITTEEN KÄYTTÄJÄ  
 VOI ALTISTUA MELULLE,  
 JOKA ON VÄHINTÄÄN  
**85 dB(A)**



# 1. OSIEN TUNNISTUS

## PAKKAUKSEN SISÄLTÖ JA OSIEN TUNNISTUS

1. Moottoriyksikkö
2. Arvokilpi

### Käytettäessä puhaltimena:

11. Puhaltimen putki
12. Turvaritilä

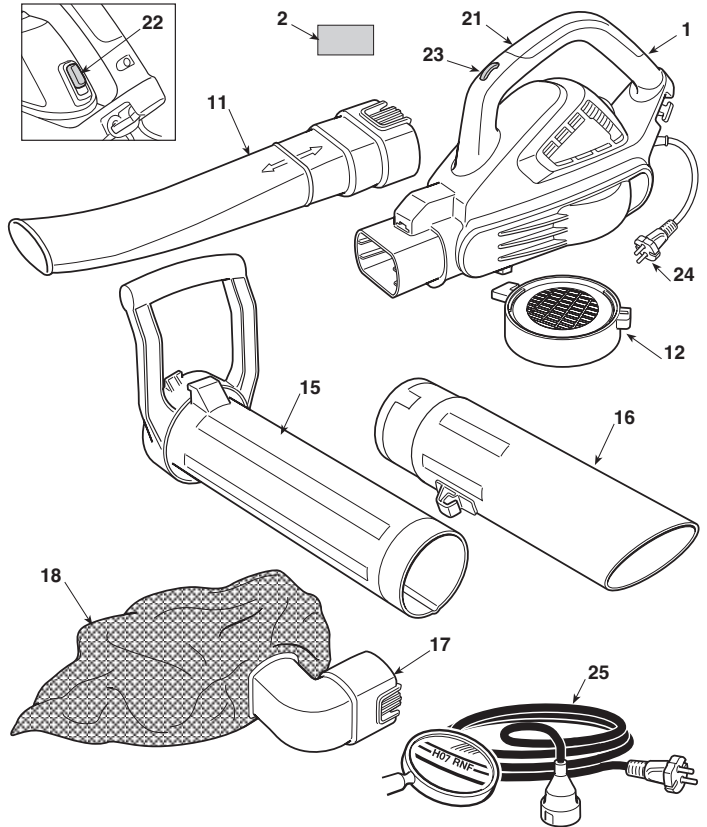
### Käytettäessä imurina:

15. Ensimmäinen imurin putki (etukahvalla)
16. Toinen imurin putki
17. Säkin liitäntäputki
18. Ruohonkeruusäkki

### KÄSKYT

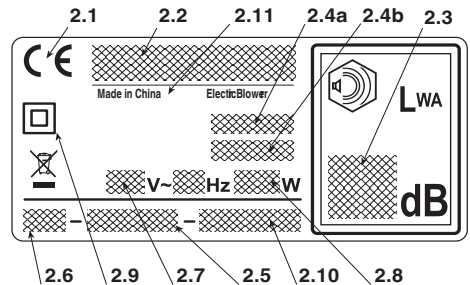
#### JA TOIMINTAOSAT

21. Takakahva
22. Käynti- / pysäytyskytkin
23. Nopeudensäädin
24. Syöttökaapeli
25. Jatkojohto (ei mukana pakkauksessa)



### ARVOKILPI

- 2.1) Yhdenmukaisuuden merkki EY
- 2.2) Valmistajan nimi ja osoite
- 2.3) Direktiivin
- 2.4a) Koneen tyyppi
- 2.4b) Laitteen malli
- 2.5) Sarjanumero
- 2.6) Valmistusvuosi
- 2.7) Syöttöjännite ja – frekvenssi
- 2.8) Moottorivoima
- 2.9) Kaksoiseristys
- 2.10) Tuotekoodi
- 2.11) Valmistusmaa



Älä hävitä sähkötarvikkeita tavallisen kotitalousjätteen mukana! Vanhoja sähkö- ja elektroniikkalaitteita koskevan EU-direktiivin 2012/19/EEU ja sen maakohtaisten sovellusten mukaisesti käytetyt sähkötarvikkeet on toimitettava ongelmajätteen keräyspisteeseen ja ohjattava ympäristöystävälliseen kierrätykseen. Jos sähköisiä laitteita hävitetään kaatopaikalle tai maaperään, vahingolliset aineet saattavat joutua pohjaveteen ja ravintoketjuun vahingoittaen siten terveyttä ja hyvinvointia. Lisätietoja tämän laitteen hävittämisestä saa kotitalousjätteen hävityksestä vastaavalta elimeltä tai jälleenmyyjältä.

Esimerkki vaatimustenmukaisuusvakuutuksesta löytyy käyttöoppaan toiseksi viimeiseltä sivulta.



## Melutason ja tärinätason maksimiarvot [1]

BL 2.6 E

Akustisen paineen	dB(A)	75
– Epätarkka mittaus	dB(A)	3
Mitattu melutaso.	dB(A)	95
– Epätarkka mittaus	dB(A)	3
Taattu äänitehotaso.	dB(A)	98
Tärinätaso	m/s <sup>2</sup>	1.7
– Epätarkka mittaus	m/s <sup>2</sup>	1.5

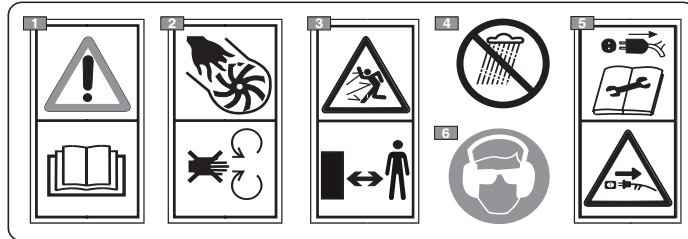
[1] **Variointi:** Annettu tärinäarvo on määritelty standardisoidulla välineellä ja arvoa voidaan käyttää sekä vertailtaessa muiden sähkölaitteiden kanssa että arvioitaessa tärinän väliaikaiskuormitusta.

**HUOMIO!** Tärinäarvo voi vaihdella laitteen käyttötoiminnon mukaan ja laitteen kokoonpanon mukaan ja arvo voi olla korkeampi kuin annettu arvo. Pyri rajoittamaan tärinäkuormitusta. Tärinäkuormituksen vähentämiseksi suosimme käyttämään esim. hanskoja laitteen käytön aikana ja rajoittamaan käyttöaikaa. Tämän vuoksi on huomioitava toimintasyklin kaikki vaiheet (esim. milloin sähkölaite on sammuksissa tai päällä, mutta toimii ilman kuormitusta).

## TEKNISET TIEDOT

Syöttöjännite	V~	230
Syöttötaajuus	Hz	50
Moottorivoima	W	2600
Moottorin nopeus	min <sup>-1</sup>	15000 - 18000
Eristysluokka	=	II
Paino	kg	4.7

## 2. SYMBOLIT



**TÄRKEÄÄ** Huonokuntoiset tai lukukelvottomat tarrat on vaihdettava. Pyydä tilalle uudet tarrat valtuutetulta laitekohtaiselta huoltokeskuksesta

- 1) Huomaus! Vaara. Tämä laite saattaa olla vaarallinen käyttäjälleen ja muille käytettäessä virheellisesti. Lue käyttöopas ennen tämän laitteen käyttöä.
- 2) Silpoutumisvaara! Älä käytä laitetta ristikko auki.
- 3) Pidä henkilöt poissa työskentelyalueelta, käytön aikana.
- 4) Älä altista vesisateelle (tai kosteudelle).
- 5) Terät pyörivät vielä moottorin sammuttamisen jälkeenkin. Irrrota verkkojohto ennen huoltoa tai jos kaapeli on vioittunut.
- 6) Jatkuvan päivittäisen normaalikäytön aikana koneen käyttäjä voi altistua melutasolle, joka on 85 dB (A) tai kovempi. Käytä suojalaseja ja kuulosuojaimia.

## 3. TURVALLISUUSSÄÄNNÖKSET

## KÄYTTÖOPPAAN LUKEMINEN

Käyttöoppaan tekstissä jotkin tärkeää tietoa sisältävät kappaleet on merkitty erityisillä tunnuksilla, joiden merkitykset ovat seuraavat:

## HUOM

tai

## TÄRKEÄÄ

Tarkentavat tai antavat lisätietoa jo aiemmin selitettyihin tietoihin. Niiden tarkoituksena on estää laitteen vaurioituminen tai vahinkojen syntyminen.

## VAROITUS!

Näin merkittyjen ohjeiden laiminlyönti voi johtaa laitteen käyttäjän tai sen läheisyydessä oleskelevien henkilöiden loukkaantumiseen.

## VAARA!

Näin merkittyjen ohjeiden laiminlyönti voi johtaa laitteen käyttäjän tai sen läheisyydessä oleskelevien henkilöiden vakavaan loukkaantumiseen tai jopa kuolemaan.

## SÄHKÖTYÖKALUJA KOSKEVAT YLEISET TURVALLISUUTTA KOSKE- VAT HUOMAUTUKSET

**⚠ VAROITUS!** *Lue kaikki turval-  
lisuutta koskevat huomautuk-  
set ja ohjeet. Näiden lukematta  
jättäminen saattaa aiheuttaa  
sähköiskun, tulipalon ja/tai va-  
kavan loukkaantumisen.*

Säilytä kaikki huomautukset ja ohjeet tulevaa käyttöä varten. Huomautuksissa käytettävä käsite ”sähkötyökalu” viittaa sähköverkosta virtaa ottavaan laitteeseen.

### 1) Työskentelyalueen turvallisuus

- Pidä työskentelyalue puhtana. Likaiset ja sekaiset alueet lisäävät onnettomuuksien riskiä.
- Älä käytä sähkötyökalua räjähdysalttiissa ympäristössä, syttyvien nesteiden, kaasujen tai pölyn lähetyillä. Sähkötyökalut aiheuttavat kipinöitä, jotka saattavat sytyttää pölyn tai höyryt.
- Pidä lapset ja sivustakatsojat kaukana käyttäessäsi sähkötyökalua. Keskittymisen herpaantuminen saattaa aiheuttaa kontrollin menetyksen.

### 2) Sähköturvallisuus

- Sähkötyökalun pistokkeen on oltava yhteensopiva pistorasian kanssa. Älä muuntele pistoketta. Älä käytä maadoitettujen sähkötyökalujen

kanssa adaptereita. Muuntelemattomat ja pistorasiaan sopivat pistokkeet vähentävät sähköiskun vaaraa.

- Vältä kehon osumista maadoitettuihin pintoihin kuten putkiin, lämpökennoihin, sähkölevyihin, jäähdyttimiin. Sähköiskun vaara kasvaa, jos keho on maadoitettu.
- Älä altista sähkötyökaluja saateille tai kosteille olosuhteille. Sähkötyökalun sisään menevä vesi lisää sähköiskun riskiä.
- Älä käytä sähköjohtoa väärin. Älä käytä sähköjohtoa työkalun kuljettamiseen, vetämiseen tai työkalun pistorasista irrottamiseen. Pidä sähköjohto kaukana kuumista esineistä, öljystä, terävistä kulmista tai liikkuvista osista. Vahingoittunut tai takertunut kaapeli lisää sähköiskun vaaraa.
- Käytettäessä sähkötyökalua ulkona, käytä ulkotiloihin tarkoitettua jatkojohtoa. Ulkotiloihin tarkoitettujen jatkojohdon käyttö vähentää sähköiskun vaaraa.
- Jos sähkötyökalua on pakko käyttää kosteassa ympäristössä, käytä differentiaalikytkimellä (RCD-Residual Current Device) suojattua sähköpistorasiaa. RCD:n käyttö vähentää sähköiskun vaaraa.

### 3) Henkilöturvallisuus

- Ole tarkkana, kontrolloi mitä olet tekemässä ja käytä maalaisjärkeä käyttäessäsi sähkötyökalua. Älä käytä sähkötyökalua ollessasi väsynyt tai huumeiden, alkoholin tai lääkkeiden vaikutuksen alaisena.

tuksen alaisena. Hetken herpaantuminen käytettäessä sähkötyökalua saattaa aiheuttaa vakavia henkilövahinkoja.

- b) Käytä suoja-asusteita. Käytä aina suojalaseja. Suojavarusteiden kuten pölynaamarin, liukumisen estävien jalkineiden, suojakypärän ja kuulokkeiden käyttö vähentää henkilövahinkoja.
- c) Vältä vahingossa käynnistymisiä. Varmista, että kytkin on asennossa "OFF" ennen pistokkeen laittamista pistorasiaan, sähkötyökaluun tarttumista tai sen kuljettamista. Sähkötyökalun kuljettaminen niin, että sormi on kytkimellä tai sen kytkeminen pistorasiaan niin, että kytkin on asennossa "ON" altistaa onnettomuuksille.
- d) Irrota kaikki säätöavaimet tai työkalut ennen sähkötyökalun käynnistämistä. Avain tai työkalu, joka osuu pyörivään osaan saattaa aiheuttaa henkilövahinkoja.
- e) Älä menetä tasapainoasi. Säilytä aina sopiva tuki ja tasapaino. Tämä antaa paremman kontrollin sähkötyökalusta yllättävissä tilanteissa.
- f) Pukeudu oikein. Älä käytä leveitä asuja tai koruja. Pidä hiukset, asusteet ja käsineet etäällä liikkuvista osista. Löysät vaatteet, korut tai pitkät hiukset saattavat tarttua liikkuviin osiin.

#### 4) Sähkötyökalun käyttö ja turvallisuus

- a) Älä ylikuormita sähkötyökalua. Käytä työhön sopivaa

sähkötyökalua. Sopiva sähkötyökalu tekee työn paremmin ja turvallisemmin ja juuri sillä nopeudella johon se on suunniteltu.

- b) Älä käytä sähkötyökalua, jos kytkin ei käynnistä sitä tai pysäytä sitä oikein. Sähkötyökalu, jota ei voi käynnistää kytkimestä on vaarallinen ja se on korjattava.
- c) Irrota pistoke pistorasiasta ennen säätöjen tekemistä tai lisäosien vaihtamista tai ennen sähkötyökalun laittamista paikoilleen. Nämä turvallisuuteen liittyvät ennaltaehkäisevät toimenpiteet vähentävät riskiä, että sähkötyökalu käynnistyy vahingossa.
- d) Säilytä sähkötyökalut lasten ulottumattomissa äläkä anna henkilöiden, jotka eivät tunne työkalua eikä siihen liittyviä ohjeita käyttää sähkötyökalua. Sähkötyökalut ovat vaarallisia kokemattomien henkilöiden käsissä.
- e) Huolehdi sähkötyökalujen huollosta. Tarkista, että liikkuvat osat ovat kohdistetut ja että ne liikkuvat vapaasti, etteivät ne ole rikki tai niissä ole muuta sellaista vikaa, joka voisi vaikuttaa sähkötyövälineen toimintaan. Jos työkalussa on vikoja, on työkalu korjattava ennen käyttöä. Monet onnettomuudet johtuvat huonosta huollosta.
- f) Pidä leikkuuosat teroitettuina ja puhtaina. Leikkuuosien oikea huolto ja terien terävyydestä huolehtiminen, vähentää leikkuuosien riskiä jumiutua ja tekee niistä helpommin kontrolloitavia.
- g) Käytä sähkötyökalua ja lisäosia annettujen ohjei-

den mukaan, huomioiden työskentelyolosuhteet ja suoritettavan työn laadun. Sähkötyökalun käyttö alkuperäisestä poikkeavaan tarkoitukseen saattaa aiheuttaa vaaratilanteita.

## 5) Huoltopalvelu

- a) Anna pätevän henkilökunnan korjata sähkötyökalu, käyttäen ainoastaan alkuperäisiä varaosia. Tämä mahdollistaa sähkötyökalun turvallisuuden ylläpitämisen.

## SÄHKÖINENPUHALLIN / IMURI TURVALLISUUTTA KOSKEVAT HUOMAUTUKSET

### A) KOULUTUS

1) Lue käyttöohjeet huolellisesti. Tutustu vipuihin ja laitteen oikeaan käyttöön. Opi pysäyttämään moottori nopeasti.

2) Käytä laitetta siihen tarkoitukseen kuin se on valmistettu eli lehtien,

- ruohon ja muiden jätteiden siirtämiseen ja keräämiseen puhalluksen avulla. Kerätyn määrän on oltava painoltaan ja mitoiltaan kohtuullinen;
- lehtien, ruohon ja muiden jätteiden imuroiminen ja kerääminen lukuun ottamatta nestemäiset asiat. Kerätyn määrän on oltava painoltaan ja mitoiltaan kohtuullinen.

Laitetta ei saa missään nimessä käyttää syttyvien tai räjähdysalttiiden tuotteiden, kuumien hiillosten tai hehkuvan materiaalin, palavien tupakoiden, lasinpalasten, teräv-

ien esineiden, metallisten esineiden, kivien tai muiden käyttäjälle ja muille vaarallisten esineiden keräämiseen.

Muunlainen käyttö voi aiheuttaa vaaratilanteita tai laitteen vaurioitumisen.

3) Älä anna lasten tai kokemattomien henkilöiden käyttää laitetta. Paikalliset lait voivat määrätä laitteen käytölle minimi-ikärajan, jota on ehdottomasti noudatettava.

4) Lapset voivat käyttää näitä 8 ikävuodesta ylöspäin ja vajaa-kykyiset henkilöt sen jälkeen, kun heille on neuvottu laitteen turvallisessa käytössä ja he ovat ymmärtäneet mahdolliset vaarat tai jos heitä valvoo joku. Lapset eivät saa leikkiä laitteella. Käyttäjän vastuulla oleva puhdistus ja huolto eivät sovi lapsille.

5) Laitetta ei saa käyttää:

- jos käyttäjä on väsynyt tai huonovointinen tai on nauttinut lääkkeitä, huumeita, alkoholia tai muita käyttäjän reflekseihin ja huomiokykyyn vaikuttavia aineita.

6) Jos laitetta halutaan lainata varmista, että käyttäjä tutustuu tässä käsikirjassa oleviin käyttöohjeisiin.

7) Muista, että käyttäjä on vastuussa tapaturmista tai vahingoista, jotka hän aiheuttaa muille ihmisille tai heidän omaisuuksilleen.

### B) ESIVALMISTELUT

1) Työskentelyn aikana suosittelemme käyttämään sopivaa asustetta, joka ei haittaa käyttäjää.

- Käytä sopivia suojavausteita kuten tärinänestohanskoja, suojalaseja, pölynaamaria, kuulokkeita ja vahvisteittäjiä, liukumattomia jalkineita. Älä koskaan käynnistä ruohonleikkuria paljain jaloin tai sandaalit jalassa. Vältä

käyttämästä ketjuja, rannerenkaita ja asuja, joissa on liehuvia osia, nauhoja tai solmioita. Sido pitkät hiukset kiinni.

- Älä käytä huiveja, paitoja, kaulakoruja tai muita roikkuvia varusteita, jotka saattavat jumiutua laitteeseen.
- Sido pitkät hiukset kiinni.

2) Tarkista laitteen toimivuus huolellisesti ennen sen käyttöönottoa ja tarkista erityisesti:

- moottorin pysäytyskytkimen on liikuttava helposti asennosta toiseen;
- laitteen kahvojen ja suojusten on oltava puhtaita ja kuivia ja kiinni kunnolla laitteessa;
- suojukset eivät saa ikinä olla viallisia;
- roottori ei saa olla vioittunut.
- keräyssäkki ei saa olla vioittunut.

3) Tarkasta työskentelyalue ja poista kaikki esineet, jotka voivat lentää käytettäessä laitetta (käytettäessä puhaltimena) tai tukkia imuputken (käytettäessä imurina) tai jotka voivat aiheuttaa vaaratilanteita (kivet, oksat, rautalangat, luut jne.).

## C) KÄYTÖN AIKANA

1) Älä asenna laitteeseen laitteita tai lisävarusteita, jotka eivät ole valmistajan hyväksymiä.

2) Työskentele ainoastaan päivänvalossa tai kyllin riittävässä keinovalossa.

3) Älä käytä epäsuotuisissa sääoloissa, erityisesti salamoinnin vaara.

4) Laitetta ei saa käyttää:

- ilman, että kaikki käyttötarkoituksen vaadittavat lisävarusteet on asennettu (puhallin tai imuri).
- muiden henkilöiden, etenkin lasten tai eläinten läheisyydessä;

- suljetuissa tiloissa, tiloissa joissa höyryjä, räjähtävissä olosuhteissa tai lähellä syttyviä materiaaleja tai sähkölaitteiden lähettävillä.

5) Ota vakaa ja paikoillaan oleva asento:

- vältä mahdollisuuksien mukaan märällä, liukkaalla, liian kaltevalla tai jyrkällä maaperällä työskentelemistä. Käyttäjä saattaa helposti menettää tasapainon työskennellessään;
- älä ikinä juokse vaan kävele ja varo maaston epätasaisuuksia ja mahdollisia esteitä.
- arvioi mahdolliset työskenneltävän maaperän aiheuttamat riskit ja ryhdy tarpeellisiin varotoimenpiteisiin taatakseen turvallisuutesi erityisesti työskennellessä rinteillä, kumpuilevilla, liukkailla tai liikkuvilla maaperillä.

6) Käynnistä moottori laitteen ollessa tiukasti paikoillaan:

- varmista, että muut henkilöt ovat ainakin 15 metrin päässä laitteen toimintasäteeltä.

7) Älä, altista laitetta liiallisille rasituksille, äläkä käytä pientä laitetta laajoihin töihin, sopivan laitteen käyttö vähentää riskejä ja parantaa työn laatua.

8) Varo ulkopuolisiin esineisiin törmäämistä ja varo ilmavirran voimasta lentäviä esineitä ja pölyä. Älä kohdista ilmavirtaa kohti ihmisiä ja eläimiä.

9) Älä laita esineitä manuaalisesti imusuuaukkoon (käytettäessä imurina) ja vältä imuroimasta kookkaita esineitä, jotka voivat vaurioittaa roottoria.

10) Toiminnan aikana pidä kädet kaukana imuristikosta ja ilman ulostuloaukosta äläkä tuki ilman kulkuaukkoja.

11) Pysäytä moottori:

- asennettaessa tai irrotettaessa

- sa puhaltamista tai imuroimista varten asetettuja lisävarusteita;
- joka kerta kun jätät laitteen ilman valvontaa.
  - liikuttaessa työskentelyalueiden välillä.
- 12) Pysäytä moottori ja irrota virtajohto (varmista, että kaikki liikkuvat osat ovat paikallaan):
- kun kuljetat konetta;
  - aina jätät koneen ilman valvontaa
  - ennen laitteen tarkistusta, puhdistusta tai huoltoa;
  - jos imuroit vieraan esineen. Tarkista mahdolliset vauriot ja korjaa ne ennen laitteen uudelleenkäyttöä;
  - jos laite alkaa tärinä oudosti;
  - kun laitetta ei käytetä.
- 12) Tulipalon välttämiseksi, älä jätä laitetta moottorin ollessa kuuma lehtien tai kuivan ruohon tai muun syttyvän materiaalin sekaan.
- 13) – Pidä johtoa olkapäällä kaukana laitteesta.
- Jos sähköjohto vahingoittuu käytön aikana, irrota se välittömästi sähköverkosta. **ÄLÄ KOSKE SÄHKÖJOHTOON ENNEN KUIN SE ON IRROTETTU VERKOSTA.**
  - Älä suuntaa roskia henkilöitä kohti.

## D) HUOLTO JA SÄILYTYS

- 1) Varmista aina, että ruuvit ja mutterit ovat tiukasti kiinni, jotta laite olisi aina turvallinen ja käyttövalmis. Säännöllinen huolto on ehdoton turvallisuudelle ja suoritustason ylläpidolle.
- 2) Älä suorita sellaisia toimenpiteitä laitteeseen, joita ei ole kuvattu tässä käsikirjassa. Toimenpiteitä saa suorittaa ainoastaan tehtävään pätevä henkilö, jolla on asiaankuu-

lutvat varusteet.

- 3) Anna moottorin jäähtyä ennen laitteen asettamista säilytystiloihin.
- 4) Tulipalon vaaran vähentämiseksi, älä jätä jäännösmateriaaleja sisältäviä säiliöitä sisätiloihin.
- 5) Käytä suojakäsineitä suorittaessasi huoltotoimenpiteitä.
- 6) Turvallisuuden vuoksi, älä koskaan käytä laitetta, jos sen osat ovat vaurioituneet tai kuluneet. Vaurioituneet osat täytyy vaihtaa, eikä koskaan korjata. Käytä vain alkuperäisiä varaosia. Alkuperäistä laadultaan poikkeavat osat voivat vahingoittaa laitetta ja heikentää turvallisuutta.
- 7) Ennen laitteen paikoilleen asettamista, varmista että olet poistanut huoltoon tarvittavat avaimet tai työkalut.
- 8) Säilytä laite lasten ulottumattomissa.
- 9) Tarkasta usein ruohonkeruusäkki välttääksesi kulumisen ja laadun heikkenemisen.
- 10) Älä koskaan haparoi ohittaa lukitus suojalaitteen.

## E) LISÄVAROITUKSET

- 1) Ennen jokaista käyttökertaa tarkista, että laitteessa ei näy merkkejä vahingoittumisesta. Mahdolliset korjaukset tulee suorittaa huoltokeskuksessa. Sammuta laite ja irrota pistoke pistorasiasta, jos laite alkaa tärinä poikkeavalla tavalla ja käänny huoltokeskuksen puoleen tarkistusta varten.
- 2) Kulumiselle alttiit osat on vaihdettava huoltokeskuksessa.
- 3) Älä ikinä käytä laitetta, jos syöttökaapeli tai jatkojohto on vaurioitunut tai kulunut.
- 4) Älä ikinä kytke vaurioitunutta kaapelia pistorasiaan äläkä koske pistorasiaan kytkettyä vaurioitunutta kaapelia. Vahingoittunut tai

kulunut kaapeli saattaa aiheuttaa kontaktin jännitteen alaisien osien kanssa.

5) Jos laitteen syöttökaapeli on viallinen, tulee se vaihtaa alkuperäiseen varaosaan jälleennyöjän tai valtuutetun myyjän toimesta.

6) Syötä laitteeseen virtaa tasauslaitteen kautta (RCD - Residual Current Device) laukaisuvirralla, joka ei ole yli 30 mA.

7) Minkä tahansa sähkölaitteen pysyvän liitännän sähköverkkoon saa tehdä ainoastaan pätevä sähkömies voimassa olevien säännösten mukaan. Virheellinen kytkentä saattaa aiheuttaa henkilövahinkoja mukaan lukien kuoleman.

8) HUOMAUTUS: VAARA! Kosteus ja sähkö eivät sovi yhteen:

- sähköjohtojen käsittely ja liitännät on suoritettava kuivassa paikassa;

- älä ikinä anna sähköpistokkeen tai sähköjohdon joutua kosketuksiin kostean alueen kanssa (lätäkkö tai kostea maa).

- johtojen ja pistokkeiden välisten liitäntöjen on oltava vedenpitäviä. Käytä jatkojohtoja, joiden pistokkeet ovat vedenpitävät ja tyyppihyväksytyt, myytävänä kaupoissa.

9) Jatkojohtojen on oltava vähintään laadultaan tyyppiä H05RN-F tai H05VV-F minimileikkauksella 1,5 mm<sup>2</sup> ja niiden suositeltava maksimipituus on 25m.

10) Kiinnitä jatkojohto johdon pysäyttimeen ennen laitteen käynnistystä.

11) Älä ikinä kulje imurin putkella sähkökaapelin yli. Käytä johdon pysäytintä tässä ohjekirjassa kerrotulla tavalla välttääksesi, että johto irtoaa vahingossa, varmistaen samalla, että johto on oikein

pistorasiassa ilman pakottamista. 12) Älä ikinä vedä laitetta syöttökaapelista tai irrota kaapelia pistorasiasta vetämällä. Älä altista syöttöjohtoa lämpölähteille ja vältä niiden joutumista kosketuksiin öljyn, liuottimien tai terävien esineiden kanssa.

13) Älä koske liikkuviin osiin, kunnes kone on irrotettu sähköverkosta ja sen vaaralliset osat huonekalut on pidätetty.

## F) KULJETUS JA LIKUTTAMINEN

1) Aina laitetta liikuteltaessa tai kuljetettaessa tulee:

- sammuta moottori;

- tarttua laitteen kahvoista ja kohdistaa putket niin etteivät ne muodosta estettä.

2) Kun laitetta kuljetetaan autolla, tulee putket irrottaa ja laite sijoittaa niin, ettei se aiheuta vaaraa kenellekään, ja kiinnittää sen kunnolla laitteen kaatumisen estämiseksi.

## G) YMPÄRISTÖNSUOJELU

1) Hävitä pakkaukset ja leikkauksjäänteet vallitsevien säädösten mukaan.

2) Kun laite otetaan pois käytöstä älä hylkää sitä luontoon vaan vie se kaatopaikalle paikallisia säädöksiä noudattaen.

## 4. PRE LAITTEEN VALMISTELU

Laitetta voidaan käyttää puhaltimena tai imurina. Molempia käyttötapoja varten laitteeseen on asennettava tarpeelliset lisätarvikkeet, jotka toimitetaan laitteen mukana.

**VAROITUS!** *Laitteen poisto pakkauksesta ja asennus tulee suorittaa tasaisella ja kiinteällä alustalla. Lisäksi tulee olla riittävästi tilaa laitteen ja pakkausten liikutteluun. Käytä aina sopivia välineitä pakkausten ja laitteen liikutteluun.*

Pakkausten hävitys on suoritettava voimassa olevia säännöksiä noudattaen.

### 1. KÄYTTÖ PUHALTIMENA (Kuva 1)

- Kiinnitä turvaritilä (1) moottoriyksikköön (2), kohdistuen sen osoitetulla tavalla. Käännä sitä myötäpäivään kiinnitysruuvien suuntaan ja ruuvaa, kunnes järjestelmä kiinnittyy kokonaan ja turvakatkaisin aktivoituu.
- Kohdistu puhaltimen putki (5) moottoriyksikön



ulostuloaukkoon ja työnnä pohjaan saakka niin, että se kiinnittyy vakaasti.

### HUOMAUTUS

*Asennus on suoritettu oikein, kun puhallusaukon tasainen osa osoittaa maata kohden.*

- Irrottaaksesi imurin putken (5), paina takaosassa sijaitsevaa kielekettä (6).

## 2. KÄYTETTÄESSÄ IMURINA (Kuva 2)

- Irrota turvaritilä (jos asennettu edellä) noudattamalla asennuksessa käytetyt ohjeita päinvastaisessa järjestyksessä

Sen jälkeen:

- Kohdista toisen imurin putken suuaukko (1) kaksi putken ulokkeen (2) kanssa ja työnnä pohjaan saakka niin, että ensimmäisen putkea on tiiviisti kiinni toisissaan.

- Aseta ensimmäisen putken (1) yläosa (kahvan kanssa) moottoriyksikköön (3), kohdistaen sen osoitetulla tavalla. Käännä sitä myötäpäivään kiinnitysruuvien suuntaan ja ruuvaa, kunnes järjestelmä kiinnittyy kokonaan.
- Kohdista säkin liitäntäputki(6) moottoriyksikön suuaukkoon ja työnnä pohjaan saakka niin, että se kiinnittyy vakaasti.
- Kiinnitä säkin solki (7) toisessa putkessa tarkoitusta varten olevaan kiinnittimeen (8).

- Irrottaaksesi säkin paina liitäntäputken alaosassa olevaa kielekettä (9) ja vapauta solki (7).

## 5. TYÖSKENTELYYN VALMISTAUTUMINEN

### 1. LAITTEEN TARKISTUS

**VAROITUS!** *Varmista ettei laite ole kytkettyä pistorasiana.*

Ennen työskentelyn aloittamista:

- tarkista, että sähköverkon frekvenssi vastaa "Arvokilvessä" annettua arvoa (katso kappale 1 - 2.7).
- tarkista, että kytkimen vipu pystyy liikkumaan vapaasti, ei pakottamalla, ja että vapautettaessa se palautuu automaattisesti ja nopeasti perusasentoon;
- tarkista, että jäähdytysilman aukot ovat vapaat esteistä;
- tarkista, että syöttöjohto ja jatkojohto eivät ole vaurioituneet;
- tarkista, että kahvat ja laitteen suojat ovat puhtaat ja kuivat, oikein asennetut ja että ne on kiinnitetty kunnolla laitteeseen;
- tarkista ettei laitteessa näy kulumisen merkkejä tai törmäyksestä tai muista syistä johtuvia vahingoittumisen merkkejä. Suorita tarvittavat korjaukset.
- käytettäessä imurina tarkista, että keräyssäkki on ehjä, hyvin kiinni ja että vetoketju toimii moitteettomasti;
- aseta työskentelytavasta (puhallin tai imuri) riippuen tarvittavat lisävarusteet ja tarkista, että ne ovat kunnolla kiinni;

### 2. SÄHKÖKYTKENNÄT

**VAARA!** *Kosteus ja sähkö eivät sovi yhteen.*

- *Käsittely ja sähköjohtojen liitännät on suoritettava kuivassa paikassa.*
- *Älä ikinä anna sähköpistokkeen tai sähköjohdon joutua kosketuksiin kostean alueen kanssa (lätäkkö tai kostea maa).*
- *Käytä virransyöttöön max 30 mA jäännösvirtalaitetta (RCD- Residual Current Device).*

Jatkojohtojen on oltava vähintään laadultaan tyyppiä **H07RN-F** tai **H07VV-F** minimileikkauksella 1,5 mm<sup>2</sup> ja niiden suositeltava maksimipituus on 30 m.

Älä pidä kerällä jatkojohtoa työskentelyn aikana. Näin vältät johdon ylikuumentumisen.

**VAARA!** *Minkä tahansa sähkölaitteen pysyvän kytkennän sähköverkkoon saa tehdä ainoastaan pätevä sähkömies voimassa olevien säännösten mukaan. Virheellinen kytkentä saattaa aiheuttaa henkilövahinkoja mukaan lukien kuoleman.*

## 6. MOOTTORIN KÄYNNISTYS - KÄYTTÖ - MOOTTORIN PYSÄYTTÄMINEN

### MOOTTORIN KÄYNNISTYS (Kuva 3)

Ennen moottorin käynnistystä:

- Kytke jatkojohto (1) takakahvaan tehtyyn johdon pysäyttäjään.
- Kytke ENSIN syöttökaapelin pistoke (2) jatkojohtoon (3) ja SEN JÄLKEEN jatkojohto pistorasiaan (4).
- Varmista, että laitteen ympärillä on riittävästi vapaata tilaa.

Moottorin käynnistämiseksi:

Tartu tiukasti laitteeseen.

2. Käytä katkaisinta (5 - ON).

### KÄYTTÖÄ MOOTTORIN (Kuva 3)

Moottorin pyörimisnopeus on suhteutettava työtyypin mukaan ja sitä säädetään pyörällä (6), joka sijaitsee kahvassa.

### MOOTTORIN PYSÄYTTÄMINEN (Kuva 3)

Moottorin pysäyttämiseksi:

- Vapauta katkaisin (5 - OFF).
- Irrota ENSIN jatkojohto (3) pistorasiasta (4) ja SEN JÄLKEEN laitteen syöttöjohto (2) jatkojohdosta (3).

## 7. LAITTEEN KÄYTTÖ

Ympäristön ja muiden henkilöiden huomiointimiseksi:

- Vältä aiheuttamasta häiriötä.
- Noudata tarkasti paikallisia säädöksiä, koskien leikkausjätteiden hävitystä työn päätyttyä.
- Noudata tarkasti paikallisia öljyn, bensiinin, vaurioituneiden osien tai ympäristöä rasittavien osien hävittämistä koskevia säädöksiä.

**VAROITUS!** Pitkäaikainen altistuminen tärinöille saattaa aiheuttaa vammoja tai hermovaurioita (tunnetaan myös nimellä "Raynaudin ilmiö" tai "valkoinen käsi") erityisesti verenkierto-ongelmista kärsiville henkilöille. Oireet saattavat koskea käsiä, ranteita ja sormia ja tyypillisiä oireita ovat tuntoaistin häviäminen, puutuminen, ihottuma, kipu, värin häviäminen tai ihon rakenteelliset muutokset. Nämä vaikutukset saattavat voimistua kylmällä ilmalla ja/tai puristettaessa liikaa kahvoista. Oireiden ilmaantuessa on lyhennettävä laitteen käyttöaikaa ja otettava yhteyttä lääkäriin.

**VAARA!** Tämän laitteen moottori kehittää vaatimattoman sähkömagneettisen

*kentän, joka saattaa aiheuttaa häiriöitä käyttäjään implantoituihin aktiivisiin tai passiivisiin lääkintälaitteisiin. Tästä saattaa olla seurauksena vakavia terveysvaaroja. Lääkintälaitteiden käyttäjiä kehoitetaan ottamaan yhteyttä lääkäriin tai lääkintälaitteen valmistajaan ennen laitteen käyttöä.*

**VAROITUS!** Käyttäjän ja muiden turvallisuuden vuoksi:

- 1) Älä käytä laitetta ennen kuin olet lukenut ohjeet huolellisesti. Tutustu vipuihin ja laitteen oikeaan käyttöön. Opi pysäyttämään moottori nopeasti.
- 2) Jäljellä olevat riskit: Vaikka kaikkia turvamääräyksiä noudatettaisiin, saattaa olla olemassa muita vaaroja, joita ei voida sulkea pois. Laitteen tyypistä ja rakenteesta johtuvia mahdollisia vaaroja saavat olla:
  - Materiaalin sinkoutuminen, joka saattaa vahingoittaa silmiä;
  - Kuulovaurio, jos ei käytetä kuulosuojaimia.
- 3) Muista, että käyttäjä on vastuussa tapaturmista tai vahingoista, jotka hän aiheuttaa muille ihmisille tai heidän omaisuuksilleen.

- 4) Käytä työskentelyyn sopivia asusteita. Jälleenmyyjä antaa tarvittaessa tietoa työhön sopivista suojavälineistä.
- 5) Työskentele ainoastaan päivänvalossa tai kyllin riittävässä keinovalossa.
- 6) Varo ettei imurin putki ime sisäänsä sähköjohtoa. Käytä johdon pysäytintä välttääksesi, että jatkojohto irtoaa vahingossa, varmistaen samalla, että johto on oikein pistorasiassa ilman pakottamista. Älä ikinä koske jännitteessä olevaa sähköjohtoa jos se on eristetty huonosti. Jos jatkojohto vaurioituu käytön aikana, älä koske johtoon ja irrota jatkojohto välittömästi sähköverkosta.

7) Pysäytä moottori ja irrota laite sähköverkosta:

- joka kerta kun jätät laitteen ilman valvontaa;
  - ennen laitteen tarkistusta, puhdistusta tai huoltoa;
  - jos laite alkaa tärinä oudosti: siinä tapauksessa vie laite tutkittavaksi asiantuntijaliikkeeseen.
  - kun laitetta ei käytetä.
- Kiinnitä tukivaljaiden sulkurengas (1) moottoriyksikköön ja säädä valjaiden pituutta. 4).

## 1. KÄYTTÖ PUHALTIMENA (Kuva 5)

**VAROITUS!** Työskentelyn aikana laitteesta on aina pidettävä kiinni niin, että oikea käsi pitää kiinni yläkahvasta. Käytä olkahihna.

Moottorin nopeus tulee säätää siirrettävän materiaalin mukaan.

- käytä matalia kierroksia kevyille materiaaleille ja pieniin pensaisiin;
- käytä keskinopeutta siirrettäessä ruohoa ja kyytiä lehtiä asfaltilla tai kovalla maalla;
- käytä kovia kierroksia raskaille materiaaleille, kuten tuoreelle lumelle tai isoille roskille.

**VAROITUS!** Ole aina varovainen ettei siirretty materiaali tai ilmaan noussut pöly aiheuta loukkaantumisia henkilöille tai eläimille tai omaisuusvahinkoja. Arvioi aina tuulen-

suunta äläkä työskentele vastatuuleen.

## 2. KÄYTETTÄESSÄ IMURINA (Kuva 6)

**VAROITUS!** Työskentelyn aikana laitteesta on pidettävä kaksin käsin niin, että vasen käsi pitää kiinni yläkahvasta ja oikea käsi imurin putkessa olevasta kahvasta niin, että ruohonkeruusäkki on käyttäjän oikealla puolella. Käytä olkahihna.

Käytettäessä imurina suosittelemme käyttämään moottoria keskinopeudella tai korkeilla kierroksilla.

Suorita imuroiminen niin, että putken pyörästetty pää on muutaman senttimetrin etäisyydellä maasta.

Keräyssäkki toimii myös suodattimena, kuten tavallinen koti-imuri, siksi on hyvä että:

- se voi laajeta vapaasti eikä sitä ole kierretty tukivaljaisiin;
- keräyssäkkiä ei tule ikinä täyttää ihan täyteen;
- kerätyt esineet tulee poistaa välittömästi, jotta ne eivät hajota säkkiä.

Keräyssäkin tyhjentäminen:

- sammuta moottori;
- irrota säkki putkesta ja moottoriyksiköstä;
- avaa pikasuljin (1) ja tyhjennä säkki.

**TÄRKEÄÄ** Käytettäessä imurina älä kerää märkää ruohoa tai märkiä lehtiä, koska ne saattavat tukkia roottorin ja kierteen.

**TÄRKEÄÄ** Lian täynnä oleva säkki heikentää laitteen tehokkuutta ja saattaa aiheuttaa moottorin ylikuumenemisen.

## 3. TYÖN LOPETTAMINEN

Lopetettuasi työn:

- Pysäytä moottori kuten aikaisemmin kuvattu (Kappale 6).
- Tyhjennä keräyssäkki, jos laitetta on käytetty imurina.

## 8. HUOLTO JA SÄILYTYS

**VAROITUS!** Käyttäjän ja muiden turvallisuuden vuoksi:

- Jokaisen käytön jälkeen, irrota laite pääsyöttöjohdosta ja tarkista mahdolliset vauriot.
- Oikea huolto on tärkeää tehokkuuden säilyttämiseksi ja laitteen alkuperäisosien turvalliseen käyttöön.
- Varmista aina, että ruuvit ja mutterit ovat tiukasti kiinni, jotta laite olisi aina turvallinen ja käyttövalmis.
- Älä koskaan käytä laitetta jos siinä on kuluja tai vaurioituneita osia. Vaurioituneet osat täytyy vaihtaa, eikä koskaan korjata.
- Käytä vain alkuperäisiä varaosia. Alkuperäisistä laadultaan poikkeavat osat voivat vahingoittaa laitetta ja heikentää turvallisuutta.

**VAROITUS!** Huoltotoimenpiteiden aikana, irrota laite sähköverkosta.

### 1. MOOTTORIN JÄÄHDYTYKSEN

Vältäaksesi moottorin ylikuumentumisen ja vahingoittumisen, jäähdytysilmaritilät on pidettävä puhtaina ja vapaina sahanpuruista ja muista roskista.

### 2. SÄHKÖJOHDOT

**VAROITUS!** Tarkista säännöllisesti sähköjohtojen kunto ja vaihda ne jos ne ovat kuluneet tai niiden eristys on vahingoittunut.

Laitteen syöttökaapeli, jos vahingoittunut, on vaihdettava koulutetun teknikon toimesta alkuperäistä vastaavaan kaapeliin.

### 3. ERITYISTOIMENPITEET

Kaikki tämän ohjekirjan ulkopuoliset huoltotyöt tulee suorittaa jälleenmyyjällä.

Epäsovivissa paikoissa tai epäpätevien henkilöiden suorittamat toimenpiteet saavat takuun raukemaan.

### 4. SÄILYTYS

Joka työssession jälkeen puhdistu laite huolellisesti pölystä ja muista jätteistä, korjaa tai vaihda vialliset osat.

Säilytä laite kuivassa ja huonolta säältä suojassa lasten ulottumattomissa.

## 9. VIANETSINTÄ

VIKA	MAHDOLLINEN SYY	KORJAUSTOIMENPIDE
1) Moottori ei käynnisty eikä pysy käynnissä	– Sähkön syöttö puuttuu	– Tarkista sähkökytkennät
	– Ilman sisäänmenoaukon ristikko puuttuu tai se on asennettu virheellisesti	– Asenna ja kiinnitä hyvin ilman sisäänmenoaukon ristikko (luku 4.1)
	– Imurista puuttuu putki tai se on asennettu virheellisesti	– Asenna ja kiinnitä hyvin imurin putki (luku 4.2)
2) Moottori toimii epäsäännöllisesti tai moottorilla ei ole tehoa kuormituksen alaisena	– Keräyssäkki täynnä tai tukossa	– Tyhjennä säkki (katso kappale 7)

Cher client,

Nous tenons avant tout à vous remercier de la préférence que vous avez accordée à nos produits, et nous souhaitons que votre machine vous réserve de grandes satisfactions et réponde pleinement à vos attentes. Ce manuel a été rédigé dans le but de vous permettre de bien connaître votre machine et de l'utiliser en toutes conditions de sécurité et d'efficacité ; n'oubliez pas qu'il fait partie intégrante de la machine, tenez-le à portée de main pour le consulter à tout moment, et le jour où vous devriez céder ou prêter la machine à quelqu'un, rappelez-vous de lui donner aussi ce manuel.

Cette nouvelle machine a été conçue et fabriquée conformément aux normes en vigueur, et elle ne sera fiable et sûre que si vous l'utilisez dans le plein respect des indications contenues dans ce manuel (usage prévu); toute autre utilisation, ou le non respect des normes de sécurité lors de l'utilisation, de l'entretien et de la réparation qui sont indiquées dans le manuel, sont considérés comme un "emploi impropre": dans ce cas, la garantie perd tout effet et le fabricant décline toute responsabilité, en laissant à la charge de l'utilisateur les conséquences des dommages ou des lésions causés à lui-même ou à autrui.

Si vous deviez trouver de légères différences entre la description donnée et la machine en votre possession, tenez compte du fait que, dans le cadre de l'amélioration continue du produit, les informations contenues dans ce manuel sont sujettes à des modifications sans aucun préavis ni obligation de mise à jour, sans toutefois que soient remises en cause les caractéristiques essentielles de sécurité et de fonctionnement. En cas de doute, contactez votre revendeur. Bon travail!

## SOMMAIRE

1. Identification des pièces .....	2
2. Symboles .....	3
3. Prescriptions de sécurité .....	3
- Avertissement généraux de sécurité .....	4
- Avertissement de sécurité-Souffleur/Aspirateur .....	6
4. Préparation de la machine .....	11
5. Préparation au travail .....	11
6. Démarrage - Utilisation - Arrêt du moteur .....	12
7. Utilisation de la machine .....	12
8. Entretien et conservation .....	14
9. Localisation de pannes .....	14



**ATTENTION !!!**  
**DANGER D'ATTEINTE A L'OUÏE**  
L'OPERATEUR UTILISANT NORMALEMENT CETTE MACHINE  
PEUT S'EXPOSER QUOTIDIENNEMENT  
A UN BRUIT EGAL OU DEPASSANT  
**85 dB(A)**



**1. IDENTIFICATION DES PIÈCES****CONTENU DE L'EMBALLAGE ET IDENTIFICATION DES PIÈCES**

1. Ensemble moteur
2. Étiquette matricule

**Pour l'emploi comme souffleur:**

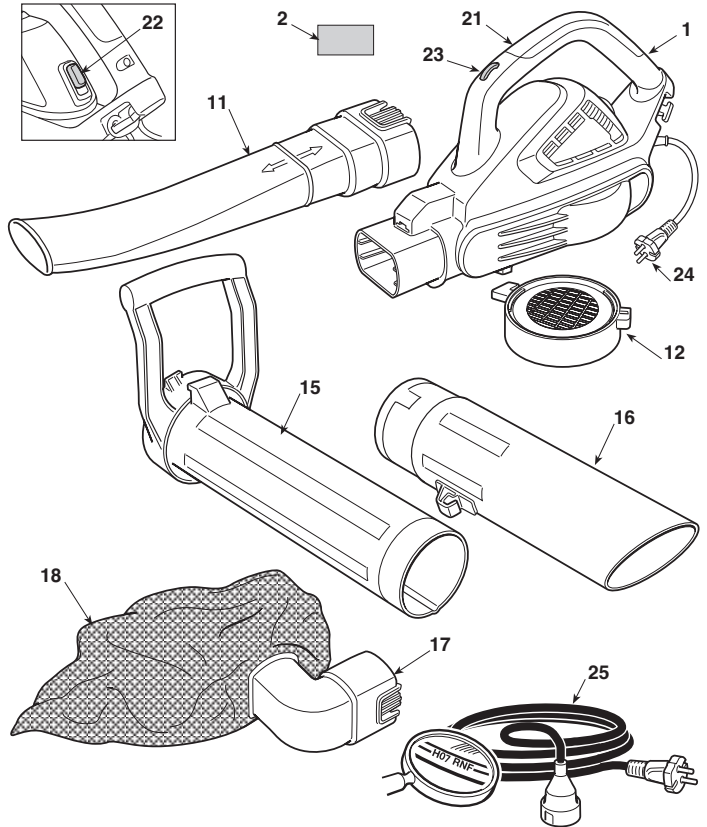
11. Tuyau souffleur
12. Grille de sécurité

**Pour l'emploi comme aspirateur:**

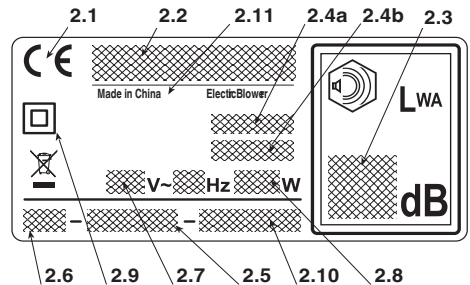
15. Premier tuyau aspirateur (avec poignée avant)
16. Deuxième tuyau aspirateur
17. Tuyau raccord sac
18. Sac de ramassage


**COMMANDES ET ELEMENTS FONCTIONNELS**

21. Poignée arrière
22. Interrupteur marche / arrêt
23. Régulateur vitesse
24. Câble d'alimentation
25. Rallonge (non fournie)

**ÉTIQUETTE MATRICULE**

- 2.1) Marquage de conformité CE
- 2.2) Nom et adresse du fabricant
- 2.3) Niveau de puissance acoustique
- 2.4a) Type de machine
- 2.4b) Modèle de machine
- 2.5) Numéro de série
- 2.6) Année de construction
- 2.7) Tension et fréquence d'alimentation
- 2.8) Puissance du moteur
- 2.9) Isolation double
- 2.10) Code Article
- 2.11) Pays de fabrication



 Ne pas jeter les appareils électriques dans les ordures ménagères!  
 Conformément à la directive européenne 2012/19/EU relative aux déchets d'équipements électriques ou électroniques (DEEE), et à sa transposition dans la législation nationale, les appareils électriques doivent être collectés à part et être soumis à un recyclage respectueux de l'environnement. Si l'on décharge les appareillages électriques dans un dépotoir ou dans le terrain, les substances nocives peuvent atteindre la nappe d'eau souterraine et entrer dans la chaîne alimentaire, en nuisant à votre santé et à votre bien-être. Pour avoir des informations plus détaillées sur comment éliminer ce produit, contacter l'Organisme compétent pour l'élimination des déchets ménagers ou bien votre revendeur.

L'exemple de la déclaration de conformité se trouve à l'avant-dernière page du manuel.

## Valeurs maximales de bruit et de vibrations [1]

BL 2.6 E

Niveau de pression acoustique	dB(A)	75
– Incertitude de la mesure	dB(A)	3
Niveau de puissance acoustique mesuré	dB(A)	95
– Incertitude de la mesure	dB(A)	3
Niveau de puissance acoustique garanti	dB(A)	98
Niveau de vibrations	m/s <sup>2</sup>	1.7
– Incertitude de la mesure	m/s <sup>2</sup>	1.5

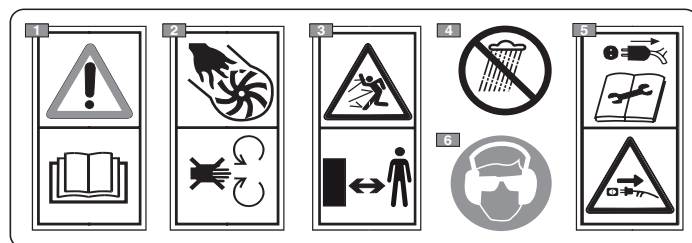
[1] **Avertissement:** La valeur de vibrations indiquée a été déterminée avec un équipement standardisé; on peut l'utiliser soit pour la comparer avec celle d'autres appareils électriques, soit pour faire une estimation provisoire de la charge par les vibrations.

**ATTENTION!** La valeur des vibrations peut varier en fonction de l'emploi de la machine et de son agencement, et peut devenir supérieure à la valeur qui est indiquée. Essayer de limiter le plus possible la charge de vibrations. Pour réduire la charge de vibrations, on conseille, par exemple, de porter des gants pendant l'utilisation de la machine et de limiter les heures de travail. Il est à cet effet nécessaire de considérer toutes les phases du cycle de fonctionnement (par exemple, lorsque l'appareil électrique est éteint ou lorsqu'il est allumé mais qu'il fonctionne sans charge).

## DONNÉES TECHNIQUES

Tension d'alimentation	V~	230
Fréquence d'alimentation	Hz	50
Puissance du moteur	W	2600
Vitesse du moteur	min <sup>-1</sup>	15000 - 18000
Classe d'isolation	=	II
Poids	kg	4.7

## 2. SYMBOLES



**IMPORTANT** Les étiquettes autocollantes abîmées ou devenues illisibles doivent être remplacées. Demander de nouvelles étiquettes au centre d'assistance agréé.

- 1) Attention! Danger. Cette machine, si elle n'est pas utilisée correctement, peut être dangereuse pour vous-même et pour les autres. Lire le manuel d'instructions avant d'utiliser la machine.
- 2) Danger de mutilations ! Ne jamais utiliser la machine avec la grille ouverte.
- 3) Pendant l'utilisation, maintenez les personnes à l'extérieur de la zone de travail.
- 4) Ne pas exposer à la pluie (ni à l'humidité).
- 5) Détacher la fiche de l'alimentation électrique avant de procéder à l'entretien ou en cas de câble endommagé.
- 6) L'opérateur préposé à cette machine, si elle est utilisée en conditions normales pour un usage quotidien continu, peut être exposé à un niveau de bruit égal ou supérieur à 85 dB (A). Porter des lunettes de sécurité et des dispositifs de protection de l'ouïe.

## 3. PRESCRIPTIONS DE SÉCURITÉ

## COMMENT CONSULTER LE MANUEL

Dans le texte de ce manuel, certains paragraphes qui contiennent des renseignements particulièrement importants sont mis en évidence par différentes paroles; voici leur signification:

## REMARQUE

ou

## IMPORTANT

Ajoute des précisions ou d'autres

éléments à ce qui vient d'être indiqué afin d'éviter d'endommager la machine ou de causer des dommages.

**ATTENTION!** Possibilité de lésions à l'utilisateur ou à autrui en cas de non respect des consignes.

**DANGER!** Possibilité de lésions graves à l'utilisateur ou à autrui, et danger de mort, en cas de non respect des consignes.

## AVERTISSEMENTS GÉNÉRAUX DE SÉCURITÉ POUR LES OUTILLAGES ÉLECTRIQUES

**▲ ATTENTION!** *Lire tous les avertissements de sécurité et toutes les instructions. Le non-respect des avertissements et des instructions peut causer des décharges électriques, des incendies et/ou de graves lésions.*

*Conserver tous les avertissements et les instructions pour pouvoir les consulter à l'avenir. Le terme d' "outillage électrique" cité dans les avertissements se réfère à votre outillage avec alimentation électrique à partir du secteur.*

### 1) Sécurité de la zone de travail

- a) Tenir la zone de travail bien propre. La saleté et le désordre des zones de travail favorisent les accidents.
- b) Ne pas utiliser l'outillage électrique dans des pièces à risque d'explosion, en présence de liquides inflammables, de gaz ou de poussière. Les outillages électriques génèrent des étincelles qui peuvent incendier la poussière ou les vapeurs.
- c) Tenir l'outillage électrique, quand on l'utilise, hors de la portée des enfants et du public en général. Les distractions peuvent causer la perte de contrôle.

### 2) Sécurité électrique

- a) La fiche de l'outillage él-

ectrique doit être compatible avec la prise de courant. Ne jamais modifier la fiche. Ne pas utiliser d'adaptateurs avec les outillages électriques qui sont équipés de mise à la terre. Les fiches non modifiées et parfaitement adaptées à la prise réduisent le risque de décharge électrique.

- b) Éviter le contact de son propre corps avec des surfaces à la masse ou à la terre, comme des tuyaux, radiateurs, cuisinières, réfrigérateurs. Le risque de prendre une décharge électrique augmente si le corps se trouve relié à la masse ou à la terre.
- c) Ne pas exposer les outillages électriques à la pluie ni à des environnements mouillés. L'eau qui pénètre dans un outillage électrique augmente le risque de prendre une décharge électrique.
- d) Ne pas utiliser le câble de façon impropre. Ne pas utiliser le câble pour transporter l'outillage, ni pour le tirer ou pour le débrancher de la prise. Tenir le câble loin de la chaleur, de l'huile, d'arêtes vives ou de pièces en mouvement. Un câble endommagé ou coincé augmente le risque de décharge électrique.
- e) Lorsque l'on utilise l'outillage électrique à l'extérieur, utiliser un câble de rallonge adapté pour l'utilisation à l'extérieur. L'emploi d'un câble de rallonge adapté pour l'utilisation à l'extérieur réduit le risque de décharge électrique.
- f) S'il est inévitable d'employer un outillage électrique dans un environnement humide, il faut utiliser une prise de courant



protégée par un disjoncteur différentiel (RCD-Residual Current Device). L'utilisation d'un RCD réduit le risque de prendre une décharge électrique.

### 3) Sécurité personnelle

- a) Quand on utilise un outillage électrique, il faut faire attention, contrôler ce que l'on est en train de faire, et se servir du propre bon sens. Ne pas utiliser l'outillage électrique si l'on est fatigué ou sous l'influence de drogues, d'alcool ou de médicaments. Un instant de distraction pendant que l'on utilise un outillage électrique peut causer de graves lésions personnelles.
- b) Utiliser des habits de protection. Porter toujours des lunettes de protection. L'emploi d'un équipement de protection comme des demi-masques antipoussière, des chaussures antidérapantes, des casques de protection ou des serre-tête pour l'ouïe, réduit les lésions personnelles.
- c) Eviter toute mise en marche non volontaire. Avant de brancher la fiche, de saisir ou de transporter l'outillage électrique, vérifier que l'interrupteur est dans la position "OFF". Le fait de transporter un outillage électrique en tenant un doigt sur l'interrupteur, ou de le brancher à la prise alors que l'interrupteur est sur la position "ON", favorise les accidents.
- d) Avant d'actionner l'outillage électrique, avoir soin d'enlever toute clef ou outil de réglage. Une clef ou un outil qui reste en contact avec une pièce rotative peut provoquer des lésions personnelles.

- e) Ne pas perdre l'équilibre. Maintenir toujours l'appui et l'équilibre adéquats. Cela permet de mieux contrôler l'outillage électrique en cas de situations inattendues.
- f) S'habiller de façon appropriée. Ne pas porter de vêtements larges, ni de bijoux. Maintenir les cheveux, les vêtements et les gants à bonne distance des pièces en mouvement. Des habits flottants, des bijoux ou des cheveux longs peuvent se prendre dans les pièces en mouvement.

### 4) Emploi et maintenance de l'outillage électrique

- a) Ne pas surcharger l'outillage électrique. Employer l'outillage électrique qui est adapté au travail donné. L'outillage électrique adéquat exécutera le travail au mieux et de la façon la plus sûre si on l'utilise à la vitesse pour laquelle il a été conçu.
- b) Ne pas utiliser l'outillage électrique si l'interrupteur n'est pas en mesure de le faire démarrer ou de l'arrêter régulièrement. Un outillage électrique qui ne peut pas être actionné par son interrupteur est dangereux et doit être réparé.
- c) Avant d'exécuter le réglage ou le changement d'un accessoire, ou avant de ranger l'outillage électrique, il faut débarrasser la fiche de la prise de courant. Ces mesures de prévention réduisent le risque de mise en marche accidentelle de l'outillage électrique.
- d) Ranger les outillages électri-

ues inutilisés hors de la portée des enfants, et ne pas permettre à des personnes qui ne connaissent pas bien cet outillage électrique ni ces instructions de l'utiliser. Les outillages électriques sont dangereux dans les mains d'utilisateurs non experts.

- e) Soigner l'entretien des outillages électriques. Vérifier que les pièces mobiles sont bien alignées et que leur mouvement n'est pas entravé, qu'aucune pièce n'est cassée, et qu'il n'existe aucune autre condition susceptible d'influencer le fonctionnement de l'outillage électrique. En cas de dommages, il faut réparer l'outillage électrique avant de l'utiliser à nouveau. Beaucoup d'accidents sont dus à l'insuffisance de l'entretien.
- f) Maintenir les organes de coupe affûtés et propres. L'entretien adéquat des organes de coupe, avec des tranchants bien affûtés, les rend moins susceptibles de se coincer, et plus faciles à contrôler.
- g) Utiliser l'outillage électrique et les accessoires relatifs en respectant les instructions fournies, en tenant compte des conditions de travail et du type de travail à exécuter. Le fait d'employer un outillage électrique pour des opérations différentes de celles pour lesquelles il a été prévu peut provoquer des situations de danger.

## 5) Assistance

- a) Faire réparer l'outillage électrique par du personnel qualifié, en n'employant que

des pièces de rechange originales. Cela permet de maintenir la sécurité de l'outillage électrique.

## SOUFFLEUR / ASPIRATEUR ÉLECTRIQUE AVERTISSEMENTS POUR LA SÉCURITÉ

### A) FORMATION

- 1) Lire attentivement les instructions. Se familiariser avec les commandes et avec l'utilisation appropriée de la machine. Apprendre à arrêter le moteur rapidement.
- 2) Utiliser la machine dans le but auquel elle est destinée, c'est-à-dire
  - le déplacement et l'accumulation, par soufflage, de feuilles, herbes, débris variés de poids réduit et de petites dimensions;
  - l'aspiration et le ramassage de feuilles, herbes, débris variés de poids réduit et de petites dimensions, sauf tous les liquides quels qu'ils soient.

Il est rigoureusement interdit d'utiliser la machine pour accumuler ou ramasser des produits inflammables ou à risque d'explosion, braises chaudes, ou tout matériel en combustion sans flamme, cigarettes allumées, morceaux de verre, fragments coupants, objets métalliques, pierres, et tout ce qui peut se révéler dangereux pour la sécurité de l'opérateur et d'autres personnes.

Toute autre utilisation peut s'avérer dangereuse et entraîner une détérioration de la machine.

- 3) Ne jamais permettre d'utiliser la machine à des enfants ou à des personnes qui n'ont pas la connaissance nécessaire des instructions d'emploi. La réglem-

entation locale peut fixer un âge minimum pour l'utilisateur.

4) Ces machines peuvent être utilisées par les enfants à partir de 8 ans et par des personnes aux facultés physiques, sensorielles ou mentales réduites ou ayant une expérience et/ou des connaissances insuffisantes, à condition qu'elles soient sous surveillance ou qu'elles aient été instruites sur l'utilisation de la machine en toute sécurité et qu'elles en aient compris les dangers potentiels. Il est interdit aux enfants de jouer avec la machine. Le nettoyage et l'entretien à la charge de l'utilisateur ne peuvent pas être effectués par les enfants.

5) Ne jamais utiliser la machine:

- si l'utilisateur est en conditions de fatigue ou de malaise, ou s'il a pris des médicaments, des drogues, de l'alcool ou des substances nocives pour les capacités de réflexes et d'attention.

6) Au cas où l'on désire vendre ou prêter la machine à d'autres personnes, il faut vérifier que l'utilisateur étudie le mode d'emploi contenu dans le présent manuel.

7) Garder à l'esprit que l'opérateur ou l'utilisateur est responsable des accidents et des risques encourus par autrui ou par ses biens.

## B) PRÉPARATIONS

1) Pendant le travail, il faut porter des vêtements adaptés, qui ne constituent aucune gêne pour l'utilisateur.

- Porter des habits de protection ajustés, des gants anti-vibrations, des lunettes de protection, des demi-masques anti-poussière, des serre-tête pour protéger l'ouïe, et des chaussures anti-coupures avec semelle

antidérapante.

- Ne pas utiliser la machine pieds nus ou avec des chaussures ouvertes. Éviter de porter des chaînes, des bracelets ou des vêtements larges avec des parties flottantes, ou dotés de lacets ou cravates.

- Les cheveux longs doivent être attachés. .

2) Avant l'emploi, procéder à un contrôle détaillé du bon fonctionnement de la machine, et en particulier:

- l'interrupteur d'arrêt du moteur doit passer facilement d'une position à l'autre;

- les poignées et les protecteurs de la machine doivent être propres et secs, et solidement fixés à la machine;

- les protecteurs ne doivent jamais être endommagés;

- la roue à ailettes ne doit pas être endommagée.

- le sac de ramassage ne doit pas être endommagé.

3) Contrôler à fond toute la zone de travail, et enlever à la main tout ce qui pourrait être projeté par la machine (emploi comme souffleur), ou ce qui pourrait boucher le tuyau d'aspiration (emploi comme aspirateur), ou être source de danger (cailloux, branches, fils de fer, os, etc.).

## C) PENDANT L'UTILISATION

1) Ne monter sur la machine aucun appareil ou accessoire non prévus ou homologués par le fabricant.

2) Tondre uniquement à la lumière du jour ou avec une lumière artificielle adéquate.

3) Ne pas utiliser la machine dans le mauvais temps, notamment en cas de foudre danger.

4) Ne jamais utiliser la machine:

- sans avoir préalablement monté tous les accessoires prévus pour chaque utilisation (soufflage ou bien aspiration);
- si des personnes, particulièrement des enfants, ou des animaux se trouvent à proximité;
- dans des espaces fermés, en présence d'émanations, dans une atmosphère explosible ou à proximité de matières inflammables ou d'appareils électriques.

5) Prendre une position ferme et stable:

- autant que possible, éviter de travailler sur le sol mouillé ou glissant, ou de toute façon sur des terrains trop accidentés ou en pente, qui ne garantiraient pas la stabilité de l'opérateur pendant son travail;
- ne jamais courir, mais marcher et faire attention aux irrégularités du terrain ainsi qu'à la présence d'obstacles éventuels.
- évaluer les risques potentiels du terrain sur lequel on travaille, et prendre toutes les précautions nécessaires pour garantir la sécurité personnelle, en particulier sur les pentes, sur les sols accidentés, glissants ou instables.

6) Vérifier que la machine est solidement bloquée avant de faire démarrer le moteur:

- vérifier que les autres personnes se trouvent à au moins 15 mètres du rayon d'action de la machine.

7) Ne pas soumettre la machine à des efforts excessifs, et ne pas utiliser une petite machine pour exécuter de gros travaux; le fait d'utiliser une machine de dimensions adéquates réduit les risques, et améliore la qualité du travail.

8) Avoir soin de ne pas heurter violemment contre des corps étrangers; faire attention aux éventuelles projections de matériaux et de poussière provoquées par l'air; ne pas orienter le jet d'air vers des personnes ni des animaux.

9) N'introduire à la main aucun objet dans la bouche d'aspiration (emploi comme aspirateur), et éviter d'aspirer des objets volumineux qui pourraient endommager la roue à ailettes.

10) Pendant le fonctionnement, tenir les mains loin de la grille d'aspiration et de la bouche de soufflage de l'air, et ne pas obstruer les passages de l'air.

11) Arrêter le moteur:

- quand on monte ou démonte les accessoires pour le soufflage ou pour l'aspiration;
- toutes les fois que la machine doit être laissée sans surveillance.
- pendant les déplacements d'une zone de travail à une autre.

12) Arrêtez le moteur et débranchez le cordon d'alimentation (assurez-vous que toutes les pièces mobiles sont stationnaires):

- Lors du transport de la machine;
- Chaque fois que vous laissez la machine sans surveillance
- avant toute opération de vérification, de nettoyage ou de réparation de la machine;
- après avoir aspiré un corps étranger. Vérifier si la machine est endommagée, et effectuer les réparations nécessaires avant de l'utiliser à nouveau;
- si la machine commence à vibrer de manière anormale;
- quand on n'utilise pas la machine.

13) Pour éviter tout risque d'incendie, il ne faut jamais laisser la machine avec le moteur chaud

au milieu des feuilles, de l'herbe sèche, ou de toute autre matière inflammable.

14) – Tenir le câble aux épaules et loin de la machine.

– Si un câble est endommagé durant l'emploi, le détacher tout de suite de la prise de courant. **NE PAS TOUCHER LE CÂBLE TANT QU'IL EST BRANCHÉ.**

– Ne jamais souffler la saleté en direction des personnes

## **D) ENTRETIEN ET REMISAGE**

1) Maintenir tous les écrous et vis serrés afin d'assurer des conditions d'utilisation sûres. Un entretien régulier est essentiel pour la sécurité et le maintien du niveau des performances.

2) N'effectuer aucune intervention sur la machine qui ne serait pas décrite dans le présent manuel, et n'effectuer des interventions que si l'on dispose de la compétence et des outils adéquats.

3) Laisser le moteur refroidir avant de ranger la machine dans un local quelconque.

4) Pour réduire le risque d'incendie, ne pas laisser les récipients avec le matériel aspiré à l'intérieur d'un local.

5) Pour toute opération d'entretien, porter des gants de travail.

6) Ne pas utiliser la machine avec des pièces endommagées ou usées, pour des raisons de sécurité. Les pièces endommagées doivent être remplacées, jamais réparées. N'utiliser que des pièces de rechange d'origine. Des pièces de qualité non équivalente peuvent endommager la machine et nuire à votre sécurité.

7) Avant d'entreposer la machine, vérifier qu'on a enlevé les clés ou les outils utilisés pour l'entretien.

8) Entreposer la machine hors de la portée des enfants.

9) Contrôler régulièrement le sac de ramassage afin d'éviter des épisodes d'usure et une réduction de la qualité.

10) Ne jamais tâtonner pour contourner la fonction de verrouillage du dispositif de protection.

## **E) AVERTISSEMENTS SUPPLÉMENTAIRES**

1) Avant chaque emploi de la machine, vérifier qu'elle ne présente aucun signe d'endommagement. Les réparations éventuelles doivent être exécutées dans un Centre spécialisé. Si la machine commence à vibrer de manière anormale, éteindre la machine et débrancher la fiche de la prise de courant, et s'adresser à un centre spécialisé pour faire effectuer les contrôles.

2) Les pièces sujettes à l'usure doivent être remplacées exclusivement dans un centre spécialisé.

3) Ne jamais utiliser la machine si le câble d'alimentation ou la rallonge sont endommagés ou usés.

4) Ne jamais brancher un câble endommagé à la prise de courant, et en pas toucher un câble endommagé branché à la prise de courant. Un câble endommagé ou détérioré peut provoquer le contact avec des pièces sous tension.

5) Si le câble d'alimentation de la machine est endommagé, il faut le faire remplacer par votre revendeur ou dans un centre agréé, et en utilisant exclusivement une pièce de rechange originale.

6) Alimenter l'appareil avec un dispositif différentiel résiduel (RCD - Residual Current Device) ayant un courant de déclenchement ne dépassant pas 30 mA.

7) Le branchement permanent de n'importe quel appareil électrique au réseau électrique de l'édifice doit être réalisé par un électricien qualifié, conformément aux réglementations en vigueur. Un branchement réalisé de façon non correcte peut provoquer des dommages personnels graves, y comprise la mort.

8) ATTENTION: DANGER! L'humidité et l'électricité ne sont pas compatibles:

- les câbles électriques doivent être manipulés et branchés au sec;
- ne jamais mettre une prise électrique ou un câble en contact avec une zone mouillée (flaque, ou herbes humides);
- les branchements entre les câbles et les prises doivent être de type étanche. Utiliser des rallonges avec des prises intégrales étanches et homologuées, en vente dans le commerce.

9) Les câbles d'alimentation devront être d'une qualité non inférieure au type H05RN-F ou H05VV-F, avec une section minimale de 1,5 mm<sup>2</sup> et une longueur maximale conseillée de 25 m.

10) Avant de mettre en marche la machine, accrocher le câble au serre-câble.

11) Ne jamais passer le tuyau aspirateur sur le câble électrique. Utiliser le crochet serre-câble comme indiqué sur le présent manuel, pour éviter que le câble ne se détache accidentellement, et être sûr qu'il s'insère correctement dans la prise sans forcer.

12) Ne jamais tirer la machine par le câble d'alimentation, ni tirer sur le câble pour extraire la fiche électrique. Ne pas exposer le câble à des sources de chaleur, et ne pas le mettre en contact avec de

l'huile, des solvants ou des objets coupants.

13) Ne touchez pas les pièces en mouvement jusqu'à ce que la machine a été déconnectée de l'alimentation électrique et les parties dangereuses de meubles ont été arrêtés.

## **F) TRANSPORT ET DÉPLACEMENT**

1) Chaque fois qu'il est nécessaire de déplacer la machine ou de la transporter, il faut:

- éteindre le moteur;
- prendre la machine uniquement par les poignées, et orienter les tuyaux de façon à ne constituer aucun encombrement.

2) Lorsqu'on transporte la machine dans un véhicule automobile, il faut enlever les tuyaux, placer la machine de façon à ne constituer aucun danger pour personne, et la bloquer fermement pour éviter qu'elle ne se renverse.

## **G) PROTECTION DE L'ENVIRONNEMENT**

1) Eliminer les emballages et les déchets suivant les normes locales en vigueur.

2) Au moment de la mise hors service, ne pas abandonner la machine dans l'environnement, mais la livrer à un centre de collecte, suivant les normes locales en vigueur

## 4. PRÉPARATION DE LA MACHINE

On peut utiliser la machine comme souffleur ou comme aspirateur; pour chacune de ces utilisations, il faut préparer correctement les accessoires prévus qui sont compris dans la fourniture.

**⚠ ATTENTION!** *Le déemballage et l'achèvement du montage doivent être effectués sur une surface plane et solide, avec suffisamment d'espace pour la manutention de la machine et des emballages, toujours en utilisant les outils appropriés.*

Il faut éliminer les emballages conformément aux dispositions locales en vigueur.

### 1. EMPLOI COMME SOUFFLEUR (Fig. 1)

- Appliquer la grille de sécurité (1) à l'ensemble moteur (2) en l'orientant comme indiqué, tourner la grille dans le sens des aiguilles d'une montre vers la vis de fixation et visser jusqu'au serrage complet du système et actionnement de l'interrupteur de sécurité.
- Rapprocher le tuyau souffleur (5) de la bouche de soufflage de l'ensemble moteur, et le pousser à fond pour l'accrocher de manière stable.

#### REMARQUE

*Le montage est correct lorsque la partie plate de la bouche soufflante est tournée vers le terrain*

- Pour enlever le tuyau souffleur (5), appuyer sur la

languette (6) située dans la partie inférieure.

### 2. EMPLOI COMME ASPIRATEUR (Fig. 2)

- Enlever la grille de sécurité (si appliquée auparavant) en utilisant les opérations inverses de montage.

Puis:

- Rapprocher la partie plus large du premier tuyau aspirateur (1) de la saillie (2) du deuxième tuyau, et pousser celui-là à fond de sorte que les deux tuyaux restent unis de façon stable.
- Appliquer la partie supérieure (avec poignée) du premier tube (1) à l'ensemble moteur (3), en l'orientant comme indiqué, la tourner dans le sens des aiguilles d'une montre vers la vis de fixation et visser jusqu'au serrage complet du système.
- Rapprocher le tuyau de raccord du sac (6) de la bouche de l'ensemble moteur, et le pousser à fond pour l'accrocher de manière stable.
- Accrocher la boucle (7) du sac au raccord prévu (8) situé sur le deuxième tuyau.
- Pour enlever le sac, appuyer sur la languette (9) située dans la partie inférieure du tuyau de raccord, et décrocher la boucle (7).

## 5. PRÉPARATION AU TRAVAIL

### 1. VÉRIFICATION DE LA MACHINE

**⚠ ATTENTION!** *Vérifier que la machine n'est pas branchée à la prise de courant.*

Avant de commencer le travail il faut:

- contrôler que la tension et la fréquence du courant de secteur correspondent bien à ce qui est indiqué sur l' "Étiquette Matricule" (voir chapitre 1 – 2.7).
- contrôler que le levier de l'interrupteur est libre de bouger, sans forcer, et que quand on le relâche il retourne automatiquement et rapidement dans la position neutre;
- vérifier que les passages de l'air de refroidissement ne sont pas bouchés;
- contrôler que le câble d'alimentation et la rallonge ne sont absolument pas endommagés;
- contrôler que les poignées et les protections de la machine sont propres et sèches, correctement montées et solidement fixées à la machine;
- vérifier qu'il n'y a sur la machine aucun signe indiquant l'usure ou un endommagement dû à des chocs ou à d'autres causes; au besoin effectuer les réparations nécessaires.

tions nécessaires.

- dans l'emploi comme aspirateur, contrôler que le sac de ramassage est intact, bien fermé, et que la fermeture éclair fonctionne correctement.
- préparer les accessoires en fonction du type de travail (soufflage ou aspiration), et contrôler qu'ils sont fixés correctement.

### 2. RACCORDEMENTS ÉLECTRIQUES

**⚠ DANGER!** *L'humidité et l'électricité ne sont pas compatibles.*

- *Les câbles électriques ne peuvent être manipulés et branchés qu'au sec.*
- *Ne jamais mettre une prise électrique ou un câble en contact avec une zone mouillée (flaque, ou terrain humide).*
- *Alimenter l'appareil avec un différentiel (RCD-Residual Current Device) ayant un courant de déclenchement qui ne dépasse pas 30 mA.*

Les câbles de rallonge doivent être d'une qualité non inférieure au type H07RN-F ou H07VV-F, avec une

section minimale de 1,5 mm<sup>2</sup> et une longueur maximale conseillée de 30 m.

Ne pas tenir le câble de rallonge enroulé pendant le travail, pour éviter qu'il ne se surchauffe.

**⚠ DANGER!** *Le branchement permanent de n'importe quel appareil électrique au réseau électrique de l'édifice doit être réalisé par un électricien qualifié. Un branchement réalisé de façon non correcte peut provoquer des dommages personnels graves, et même la mort.*

## 6. DÉMARRAGE - UTILISATION - ARRÊT DU MOTEUR

### DÉMARRAGE DU MOTEUR (Fig. 3)

Avant de faire démarrer le moteur :

- Accrocher le câble de rallonge (1) au serre-câble situé dans la poignée arrière.
- Raccorder D'ABORD la fiche du câble d'alimentation (2) à la rallonge (3), et ENSUITE la rallonge à la prise de courant (4).
- Vérifier qu'il y a suffisamment d'espace libre autour de la machine.

Pour faire démarrer le moteur :

1. Saisir fermement la machine.

2. Actionner l'interrupteur (5 - ON).  
**UTILISATION DU MOTEUR (Fig. 3)**

La vitesse de rotation de l'hélice doit être en rapport avec le type de travail; on la règle avec une roulette (6) qui se trouve sur la poignée.

### ARRÊT DU MOTEUR (Fig. 3)

Pour arrêter le moteur :

- Relâcher l'interrupteur (5 - OFF).
- Débrancher D'ABORD la rallonge (3) de la prise de courant (4), et ENSUITE débrancher de la rallonge (3) le câble d'alimentation (2) de la machine.

## 7. UTILISATION DE LA MACHINE

Pour le respect des autres et de l'environnement :

- Éviter d'être une cause de nuisance.
- Suivre scrupuleusement les normes locales pour l'élimination des déchets après le travail.
- Suivre scrupuleusement les normes locales pour l'élimination des huiles, de l'essence, des parties détériorées ou de tout élément ayant un fort impact environnemental.

**⚠ ATTENTION!** *L'exposition prolongée aux vibrations peut causer des lésions et des troubles neuro-vasculaires (connus aussi comme "phénomène de Raynaud" ou "main blanche"), spécialement aux personnes qui souffrent de troubles de la circulation. Les symptômes peuvent concerner les mains, les poignets et les doigts, ils se manifestent par une perte de sensibilité, engourdissement, démangeaison, douleur, décoloration, ou modifications structurelles de la peau. Ces effets peuvent être amplifiés par les basses températures de l'environnement et/ou par une prise excessive sur les poignées. Quand ces symptômes se présentent, il faut réduire les temps d'utilisation de la machine et consulter un médecin.*

**⚠ DANGER!** *Le moteur de cette machine engendre un champ électromagnétique de faible*

*importance, mais susceptible de ne pas pouvoir exclure la possibilité d'interférences sur le fonctionnement de dispositifs médicaux, actifs ou passifs, portés par l'opérateur, avec possibilité de graves risques pour sa santé. Il est donc recommandé aux porteurs de ces dispositifs médicaux de consulter le médecin ou le producteur de ces dispositifs avant d'utiliser cette machine.*

**⚠ ATTENTION!** *Pour votre propre sécurité et pour celle des tiers :*

- 1) Ne pas utiliser la machine sans avoir lu auparavant, attentivement, les instructions d'emploi. Se familiariser avec les commandes et avec l'utilisation appropriée de la machine. Apprendre à arrêter le moteur rapidement.
- 2) Risques résiduels: même si toutes les prescriptions de sécurité ont été respectées, il peut encore subsister certains risques résiduels qu'il est impossible d'exclure. Vues la typologie et la construction de la machine, les dangers potentiels prévisibles peuvent être:
  - Projections de matériaux qui peuvent provoquer des lésions oculaires;
  - Lésion de l'ouïe, si aucune protection acoustique n'est portée.
- 3) Garder à l'esprit que l'opérateur ou l'utilisateur est responsable des accidents et des risques encourus par



autrui ou par ses biens.

4) Pendant le travail, porter des vêtements adéquats. Votre Revendeur est en mesure de vous fournir les informations sur les dispositifs de protection contre les accidents les mieux adaptés à garantir votre sécurité de travail.

5) Travailler uniquement à la lumière du jour ou avec une lumière artificielle adéquate.

6) Éviter que le tuyau d'aspiration n'aspire le câble électrique. Utiliser le serre-câble pour éviter que le câble de rallonge ne se détache accidentellement, et être sûr qu'il s'insère correctement dans la prise sans forcer. Ne jamais toucher un câble électrique sous tension s'il est mal isolé. Si la rallonge s'abîme pendant l'utilisation, ne pas toucher le câble, mais débrancher immédiatement la rallonge du courant de secteur.

7) Arrêter le moteur et débrancher la machine du courant de secteur:

- toutes les fois que la machine doit être laissée sans surveillance;
- avant toute opération de nettoyage, de vérification ou de réparation de la machine;
- si la tondeuse commence à vibrer de manière anormale: dans ce cas, rechercher immédiatement la cause des vibrations et faire procéder aux vérifications nécessaires dans un Centre Spécialisé;
- quand on n'utilise pas la machine.

• **Accrocher le mousqueton de la bretelle de soutien (1) à l'ensemble moteur, et en régler la longueur (Fig. 4).**

## 1. EMPLOI COMME SOUFFLEUR (Fig. 5)

**ATTENTION!** *Pendant le travail, il faut toujours tenir fermement la machine avec la main droite sur la poignée supérieure. Utilisez la sangle d'épaule.*

Il est toujours bon de régler la vitesse du moteur en rapport avec le type de matériel que l'on doit enlever:

- utiliser le moteur à faible régime pour les matières légères et les petits arbustes sur la gazon;
- utiliser le moteur à régime moyen pour l'herbe et les feuilles légères sur l'asphalte ou sur un terrain solide;
- utiliser le moteur à régime élevé pour les matières plus lourdes, comme la neige fraîche ou des saletés volumineuses.

**ATTENTION!** *Faire toujours le maximum d'attention pour éviter que le matériel enlevé ou la poussière soulevée ne causent des lésions à des personnes ou à des animaux, et des dommages aux propriétés. Tenir toujours compte de la di-*

*rection du vent, et ne jamais travailler face au vent.*

## 2. EMPLOI COMME ASPIRATEUR (Fig. 6)

**ATTENTION!** *Pendant le travail, il faut toujours tenir la machine fermement à deux mains, avec la main gauche sur la poignée supérieure, et la main droite sur la poignée intégrée dans le tuyau aspirateur, de sorte que le sac de ramassage se trouve à droite de l'opérateur. Utilisez la sangle d'épaule.*

Dans l'emploi comme aspirateur, il est conseillé d'utiliser le moteur à une vitesse moyenne / élevée.

Exécuter le travail d'aspiration en tenant l'extrémité biseautée du tuyau à quelques centimètres de distance du terrain.

Le sac de ramassage sert aussi de filtre, comme c'est le cas pour les aspirateurs ménagers; pour cette raison il faut:

- qu'il soit toujours libre de se gonfler et ne s'entortille pas autour de la bretelle de soutien;
- qu'il ne soit jamais complètement rempli;
- qu'on enlève immédiatement les objets ramassés qui pourraient nuire à son bon état.

Pour vider le sac de ramassage:

- arrêter le moteur;
- déconnecter le sac du tuyau et de l'ensemble moteur;
- ouvrir la fermeture éclair (1) et vider le sac.

**IMPORTANT** *Dans l'emploi comme aspirateur, ne pas collecter d'herbes ni de feuilles mouillées, pour éviter de boucher la roue à ailettes et le dispositif.*

**IMPORTANT** *Un sac trop plein réduit l'efficacité de la machine et peut surchauffer le moteur.*

## 3. FIN DU TRAVAIL

Lorsque le travail est terminé

- Arrêter le moteur comme indiqué précédemment (Chap.6)
- En cas d'emploi comme aspirateur, vider le sac de ramassage

## 8. ENTRETIEN ET CONSERVATION

**⚠ ATTENTION!** Pour votre propre sécurité et pour celle des tiers:

- Après chaque utilisation, débrancher la machine du réseau de secteur et contrôler tous dommages éventuels.
- Il est fondamental d'effectuer correctement l'entretien pour pouvoir maintenir pendant longtemps l'efficacité et la sécurité d'emploi originales de la machine.
- Maintenir tous les écrous et vis serrés afin d'assurer des conditions d'utilisation sûres.
- Ne jamais utiliser la machine si certaines de ses pièces sont usées ou endommagées. Les pièces endommagées doivent être remplacées, jamais réparées.
- N'utiliser que des pièces de rechange d'origine. Des pièces de qualité non équivalente peuvent endommager la machine et nuire à votre sécurité.

**⚠ ATTENTION!** Pendant les opérations d'entretien, débrancher la machine du réseau électrique.

### 1. REFROIDISSEMENT DU MOTEUR

Pour éviter que le moteur ne se surchauffe et s'abîme, il faut toujours tenir les grilles de l'air de refroidissement bien propres et débarrassées des sciures et des débris.

### 2. CÂBLES ÉLECTRIQUES

**⚠ ATTENTION!** Vérifier périodiquement l'état des câbles électriques, et les remplacer s'ils sont détériorés ou si leur isolation est abîmée.

Si le câble d'alimentation de la machine est endommagé, il faut le faire remplacer par un technicien qualifié et uniquement en utilisant une pièce de rechange originale.

### 3. INTERVENTIONS EXTRAORDINAIRES

Toutes les opérations d'entretien qui ne sont pas incluses dans ce manuel doivent être exécutées exclusivement par votre revendeur.

Les opérations exécutées dans des structures inadéquates ou par des personnes non qualifiées comportent la déchéance de toutes les formes de garantie.

### 4. CONSERVATION

À la fin de chaque session de travail, nettoyer soigneusement la machine de la poussière et des débris, réparer ou remplacer les parties défectueuses.

La machine doit être conservée dans un endroit sec, à l'abri des intempéries et hors de la portée des enfants.

## 9. LOCALISATION DES PANNES

PROBLÈME	CAUSE PROBABLE	SOLUTIONS
1) Le moteur ne démarre pas ou ne reste pas en mouvement	- Absence d'alimentation électrique	- Vérifier les connexions électriques
	- Grille d'aspiration absente ou montée de manière incorrecte	- Monter et fixer correctement la grille d'aspiration (chap. 4.1)
	- Tuyau aspirateur absent ou monté de manière incorrecte	- Monter et fixer correctement le tuyau aspirateur (chap. 4.2)
2) Le moteur a un fonctionnement irrégulier ou il n'a pas de puissance sous charge	- Sac de ramassage plein ou bouché	- Vider le sac (voir chap. 7)

Poštovani,

želimo vam se prije svega zahvaliti što ste odabrali naše proizvode; nadamo se da ćete biti vrlo zadovoljni ovim strojem te da će ispuniti sva vaša očekivanja. Ovaj priručnik je sastavljen u cilju da vam omogući što bolje poznavanje vašeg stroja kao i siguran i učinkovit rad s njim; ne zaboravite da isti čini sastavni dio samog stroja pa ga stoga uvijek držite pri ruci, da bi u bilo kojem trenutku mogli potražiti željene informacije. Ukoliko stroj želite prodati ili posuditi drugima, priložite mu i ovaj priručnik.

Vaš novi stroj projektiran je i izrađen prema važećim propisima te se time smatra sigurnim i pouzdanim, pod uvjetom da se pridržavate svih uputa sadržanih u ovom priručniku (predviđena uporaba); bilo kakva druga uporaba ili nepridržavanje navedenih sigurnosnih mjera pri uporabi, održavanju i popravku smatra se "neprimjerenom uporabom" te poništava jamstvo uz odricanje svake odgovornosti proizvođača, čime svi troškovi nastali uslijed oštećenja ili povreda samog korisnika ili drugih osoba prelaze na teret korisnika.

Ukoliko ovaj opis ne odgovara u potpunosti vašem stroju, imajte na umu da su radi kontinuiranog poboljšanja proizvoda informacije sadržane u ovom priručniku podložne promjenama bez prethodne obavijesti ili obveze ažuriranja, pri čemu su zadržane bitne značajke glede sigurnosti i rada stroja. U slučaju dvojbe obratite se vašem preprodavaču. Želimo vam ugodan rad!

## KAZALO

1. Identifikacija sastavnih dijelova .....	2
2. Simboli .....	3
3. Sigurnosne upute .....	3
- OPĆA SIGURNOSNA UPOZORENJA ZA ELEKTRIČNE ALATE .....	4
- ELEKTRIČNI PUHAČ / USISAVAČ LIŠĆA .....	6
4. Predispozicija stroja .....	11
5. Priprema za rad .....	12
6. Pokretanje - Uporaba - Zaustavljanje motora .....	13
7. Uporaba stroja .....	13
8. Održavanje i čuvanje .....	15
9. Otkrivanje kvarova .....	15



**POZOR!!!**

**OPASNOST OD OŠTEĆENJA SLUHA**

U NORMALNIM UVJETIMA RADA, KORISNIK  
SE PRI UPORABI OVOG STROJA DNEVNO IZLAŽE  
RAZINI BUKE JEDNAKOJ ILI VIŠOJ OD  
**85 dB(A)**



# 1. IDENTIFIKACIJA SASTAVNIH DIJELOVA

## SADRŽAJ PAKIRANJA I IDENTIFIKACIJA SASTAVNIH DIJELOVA

1. Motor
2. Pločica s podacima

### Za korištenje kao puhač lišća:

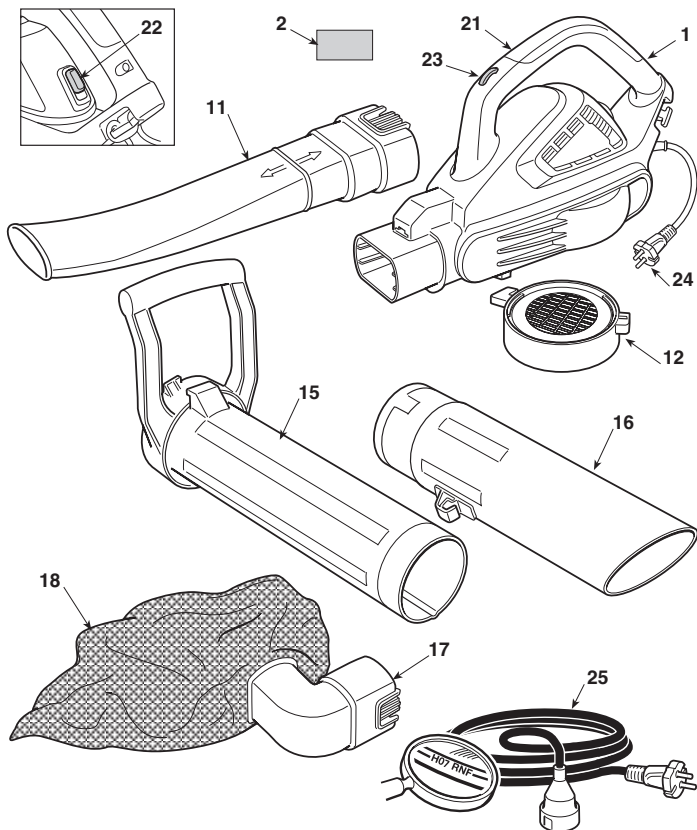
11. Cijev puhača
12. Sigurnosna rešetka

### Za korištenje kao usisavač lišća:

15. Prva cijev usisavača (s prednjom ručkom)
16. Druga cijev usisavača
17. Spojna cijev za vreću
18. Vreća za sakupljanje

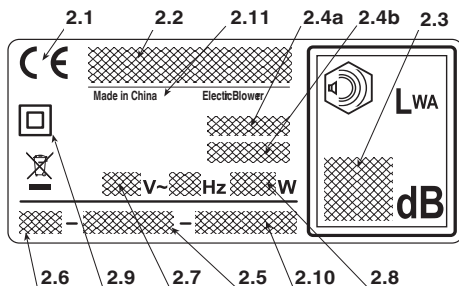
### UPRAVLJAČKE POLUGE I FUNKCIONALNI ELEMENTI

21. Stražnja ručka
22. Prekidač za hod/zauzavljanje
23. Regulator brzine
24. Električni kabel
25. Produžni kabel (nije sadržan u opremi)




### PLOČICA S PODACIMA

- 2.1) Oznaka sukladnosti EZ
- 2.2) Naziv i adresa proizvođača
- 2.3) Razina zvučne snage
- 2.4a) Tip stroja
- 2.4b) Model stroja
- 2.5) Serijski broj
- 2.6) Godina proizvodnje
- 2.7) Napon i frekvencija mrežnog napajanja
- 2.8) Snaga motora
- 2.9) Dvostruka izolacija
- 2.10) Šifra Artikla
- 2.11) Zemlja proizvodnje



Primjer izjave o sukladnosti se nalazi na prednjoj stranici priručnika.

 Električnu opremu ne odlagati zajedno s kućnim otpacima! U skladu s Europskom direktivom 2012/19/EU o otpadnim električnim i elektroničkim strojevima i njezinoj primjeni u nacionalnom pravu, istrošena električna oprema se mora sakupljati odvojeno i vratiti u ekološki pogon za recikliranje. U slučaju odlaganja električkog otpada na odlagalište otpada ili na tlo, štetne tvari mogu dospjeti do vodenog sloja i tako ući u hranidbeni lanac, ugrožavajući vaše zdravlje. Za detaljnije informacije o zbrinjavanju ovog proizvoda, obratite se nadležnom zavodu za gospodarenje otpadom iz domaćinstva ili vašem preprodavaču.

## Maksimalne vrijednosti buke i vibracija [1]

BL 2.6 E

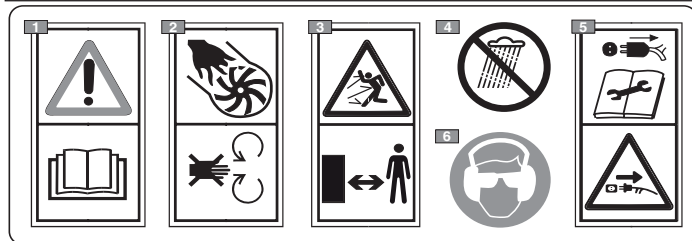
Razina zvučnog tlaka	dB(A)	75
– Mjerna nesigurnost	dB(A)	3
Izmjerena razina zvučne snage	dB(A)	95
– Mjerna nesigurnost	dB(A)	3
Zajamčena razina zvučne snage	dB(A)	98
Razina vibracija	m/s <sup>2</sup>	1.7
– Mjerna nesigurnost	m/s <sup>2</sup>	1.5

[1]  
**Pozor: Naznačena vrijednost vibracija ustanovljena je standardiziranom opremom i može se koristiti kako za usporedbu s drugim električnim aparatima, tako i za privremenu procjenu opterećenja putem vibracija.**  
**POZOR! Ovisno o korištenju stroja i njegove opreme, vrijednost vibracija može biti drugačija te biti i viša od one naznačene. Na stojte što više ograničiti opterećenje vibracijama. Kako biste smanjili opterećenje vibracijama savjetujemo, na primjer, nošenje rukavica za vrijeme uporabe stroja i ograničavanje sati rada. U tu svrhu treba uzeti u obzir sve faze ciklusa rada (na primjer, kad je električni aparat isključen ili kada je uključen, ali radi bez opterećenja).**

## TEHNIČKI PODACI

Napon mrežnog napajanja	V~	230
Frekvencija mrežnog napajanja	Hz	50
Snaga motora	W	2600
Brzina motora	min <sup>-1</sup>	15000 - 18000
Klasa izolacije	=	II
Težina	kg	4.7

## 2. SIMBOLI



**VAŽNO** Najlepnice koje su se uništile ili su postale nečitljive trebate zamijeniti. Zatražite nove etikete od ovlaštenog servisnog centra.

- 1) Pozor! Opasnost. Nepravilno rukovanje strojem može dovesti u opasnost samog korisnika i druge osobe. Prije uporabe stroja pročitajte priručnik za uporabu.
- 2) Opasnost od osakaćenja! Nemojte koristiti stroj s otvorenom rešetkom.
- 3) Pazite da za vrijeme uporabe nitko ne pristupi u radno područje.
- 4) Ne izlažite kiši (ili vlazi).
- 5) Prije radova na održavanju ili ako je kabel oštećen, izvadite utikač iz napajanja.
- 6) Tijekom rada s ovim strojem u normalnim uvjetima predviđenim za dnevnu uporabu, korisnik može biti izložen razini buke jednako ili većoj od 85 dB (A). Nosite zaštitne naočale i sredstva za zaštitu sluha.

## 3. SIGURNOSNE UPUTE

## KAKO SE SLUŽITI PRIRUČNIKOM

Pojedina poglavlja u tekstu priručnika, koja sadrže informacije od posebne važnosti, označena su opaskama različitog stupnja, a sa sljedećim značenjem:

## NAPOMENA

iii

## VAŽNO

Navodi detalje ili druge elemente

u vezi s već prethodno naznačenim, u svrhu izbjegavanja oštećenja stroja ili uzrokovanja štete.

**POZOR!**

**Mogućnost nanošenja ozljeda sebi ili drugim osobama u slučaju nepoštivanja pravila.**

**OPASNOST!**

**Mogućnost nanošenja teških ozljeda opasnih po život sebi ili drugim osobama u slučaju nepoštivanja pravila.**

## OPĆA SIGURNOSNA UPOZORENJA ZA ELEKTRIČNE ALATE

**▲ POZOR!** *Pročitajte sva sigurnosna upozorenja i upute. Nepoštivanje upozorenja i uputa može biti uzrokom električnog udara, požara i/ili teških ozljeda.*

Sva upozorenja i upute sačuvajte za buduće potrebe. Naziv «električni alat» naveden u upozorenjima odnosi se na vaš uređaj s napajanjem iz električne mreže.

### 1) Sigurnost radnog prostora

- a) Radni prostor održavajte čistim. U neurednim ili prljavim prostorima povećana je mogućnost nezgoda na radu.
- b) Električni alat ne smije se koristiti u prostorima u kojima prijeti opasnost od eksplozije, u blizini zapaljivih tekućina, plina ili prašine. Električni alati proizvode iskre koje mogu zapaliti prašinu ili paru.
- c) Za vrijeme rada s električnim alatom, ne dopuštajte pristup djeci i nazočnim osobama. Skretanjem pozornosti na druge mogli bi izgubiti kontrolu nad strojem.

### 2) Električna sigurnost

- a) Utikač električnog alata mora odgovarati električnoj utičnici. Nemojte nikada izmjenjivati utikač. Za rad s električnim alatom koji ima uzemljenje, ne koristite adaptere. Uporabom neizmijenjenih i prikladnih

utikača smanjuje se opasnost od električnog udara.

- b) Izbjegavajte dodir tijela s provodnim površinama ili površinama s uzemljenjem, kao što su cijevi, radijatori, štednjaci, hladnjaci. U slučaju dodira tijela s provodnim površinama ili površinama s uzemljenjem povećava se opasnost od električnog udara.
- c) Električni alat ne izlažite kiši i ne koristite u mokrim prostorima. Prodiranje vode u električni alat povećava opasnost od električnog udara.
- d) Ne koristite kabel na neprimjeren način. Kabel se ne smije koristiti za prenošenje alata niti ga se smije povlačiti pri iskopcavanju iz utičnice. Kabel treba držati podalje od izvora topline, masnoća, ispuštenih bridova ili dijelova u kretanju. Oštećeni ili zapleteni kabel povećava opasnost od električnog udara.
- e) Pri uporabi električnog alata na otvorenom, koristite prikladan produžni kabel za vanjsku uporabu. Uporabom prikladnog produžnog kabla smanjuje se opasnost od električnog udara.
- f) Ukoliko je neizbježna uporaba električnog alata u vlažnom prostoru, koristite električnu utičnicu zaštićenu diferencijalnom sklopkom (RCD-Residual Current Device). Uporabom RCD-a smanjuje se opasnost od električnog udara.

### 3) Osobna sigurnost

- a) Valja biti na oprezu, kontrolirati ono što se radi te razumno koristiti električni alat. Ne koristite električni alat kada ste umorni ili pod utjecajem droge, alkohola

ili lijekova. Trenutak nepažnje za vrijeme rada s električnim alatom može prouzrokovati teške tjelesne ozljede.

- b) Koristite zaštitnu odjeću. Uvijek nosite zaštitne naočale. Koristanjem zaštitne opreme, kao što su maske protiv prašine, protuklizna obuća, zaštitne kacige ili slušalice za uši, smanjuje se mogućnost tjelesnih ozljeda.
- c) Pripazite na slučajno pokretanje motora. Provjerite da li je prekidač u položaju «OFF» prije nego što ukopčate utikač, ili kada želite uhvatiti ili prenijeti električni alat. Mogućnost nezgoda povećava se ako električni alat prenosite s prstom položenim na prekidač ili ako alat ukopčavate u utičnicu kada je prekidač u položaju «ON».
- d) Prije uključivanja električnog alata uklonite sve ključeve i alatke za podešavanje. Ključ ili drugi alat koji ostane u dodiru s okretnim dijelom, može prouzrokovati tjelesne ozljede.
- e) Ne gubite ravnotežu. Uvijek održavajte potrebnu ravnotežu i prikladan oslonac. Time se omogućava bolja kontrola alata u neočekivanim situacijama.
- f) Odjenite prikladnu odjeću. Ne nosite široku odjeću ili nakit. Kosu, odjeću i rukavice držite podalje od dijelova u kretnji. Raspuštena odjeća, nakit ili dugačka kosa mogli bi se zaplesti u dijelove u kretnji.

#### 4) Uporaba i čuvanje električnog aparata

- a) Električni alat ne smije se preopterećivati. Upotrijebite

prikladan električni alat za rad. Prikladan električni alat bolje će obaviti posao, na siguran način te brzinom za koju je projektiran.

- b) Ne koristite električni aparat, ako ga nije moguće uključiti ili isključiti pomoću prekidača. Električni alat koji se ne može uključiti pomoću prekidača opasan je i treba ga popraviti.
- c) Prije bilo kakve regulacije, zamjene pribora ili prije odlaganja samog električnog aparata, iskopčajte utikač iz električne utičnice. Ove preventivne mjere sigurnosti smanjuju opasnost od slučajnog pokretanja električnog aparata.
- d) Nekorištene električne alate odložite izvan dohvata djece i ne dopuštajte uporabu električnog alata osobama koje nisu upućene u njegov rad i nisu upoznate s ovim uputama. Rukovanje električnim alatima od strane neiskusnih korisnika predstavlja opasnost.
- e) Vodite brigu o održavanju električnih alata. Provjerite usklađenost i slobodno kretanje pokretnih dijelova, utvrdite da na sastavnim dijelovima nema napuknuća te ispitajte sve uvjete koji bi mogli utjecati na rad električnog alata. U slučaju oštećenja, električni alat treba popraviti prije ponovne uporabe. Nedostatno održavanje uzrok je mnogim nezgodama.
- f) Rezne dijelove održavajte oštima i čistima. Primjerenim održavanjem reznih dijelova uz dobro naoštrene rezne elemente smanjuje se mogućnost njihovog zaglavlivanja te se poboljšava kontrola nad njima.
- g) Električni alat i njegov pribor

koristite prema priloženim uputama, imajući u vidu uvjete i vrstu rada koji namjeravate obavljati. Uporaba električnog aparata u svrhe za koje nije predviđen može dovesti do opasnih situacija.

## 5) Tehnička podrška

- a) Električni alat smije popravljati samo kvalificirano osoblje i to uz uporabu isključivo originalnih rezervnih dijelova. Na taj će se način omogućiti održavanje sigurnosti električnog alata.

## ELEKTRIČNI PUHAČ / USISAVAC LIŠĆA SIGURNOSNA UPOZORENJA

### A) OBUKA

1) Pažljivo pročitajte upute. Upoznajte se s načinom upravljanja i primjerenom uporabom stroja. Naučite brzo zaustavljati motor.

2) Koristite stroj u svrhe za koje je namijenjen, tj. za:

- premještanje i nakupljanje, puhanjem, lišća, trave, raznih trunaka male težine i umjerenih dimenzija;
- usisavanje i sakupljanje lišća, trave, raznih trunaka male težine i umjerenih dimenzija, izuzev tekućina bilo koje vrste.

Izričito se zabranjuje uporaba stroja za nakupljanje ili sakupljanje proizvoda koji su zapaljivi ili mogu eksplodirati, toplog žara ili materijala koji izgara bez plamena, upaljenih cigareta, komadića stakla, oštih komadića, metalnih predmeta, kamena i svega ostalog što bi moglo ugroziti sigurnost korisnika i drugih.

Bilo koja druga uporaba može biti opasna i prouzročiti oštećenje stroja.

3) Nikada ne dopustite da stroj koriste djeca ili osobe koje nisu dovoljno upoznate s uputama. Lokalnim zakonima može biti određena najniža dob za korisnika.

4) Ove strojeve mogu koristiti djeca od 8 godina nadalje te osobe sa smanjenim tjelesnim, osjetilnim ili umnim sposobnostima, odnosno nedovoljnim iskustvom i/ili znanjem pod uvjetom da ih netko kontrolira ili nakon što su upućeni u korištenje stroja u sigurnim uvjetima i shvatili su moguće opasnosti. Djeci je zabranjeno igranje sa strojem. Djeca ne smiju obavljati čišćenje i održavanje koje mora vršiti korisnik.

5) Stroj se ne smije koristiti:

- ako je rukovatelj umoran ili se loše osjeća, odnosno ako se nalazi pod utjecajem lijekova, droga, alkohola ili štetnih tvari koje mogu smanjiti psihofizičke sposobnosti.

6) U slučaju prodaje ili posuđivanja stroja drugima, uvjerite se da korisnik pregleda upute za uporabu u ovom priručniku.

7) Treba uvijek imati na umu da je rukovatelj ili korisnik odgovoran za nezgode i nepredviđene slučajeve koji se mogu dogoditi drugim osobama ili njihovoj imovini.

### B) PRIPREMNE RADNJE

1) Rukovatelj treba nositi prikladnu odjeću koja mu neće smetati za vrijeme rada.

- Nosite pripijenu zaštitnu odjeću, rukavice za zaštitu od vibracija, zaštitne naočale, maske za zaštitu od prašine, slušalice za zaštitu sluha i zaštitne cipele



otporne na proboj pri nagazu s neklizajućim potplatom. Nemojte pokretati stroj ako ste bosih nogu ili u otvorenim sandalama. Izbjegavajte nošenje lančića, narukvica, nezgrapne odječe s lepršavim dijelovima ili vrpcama, kao i kravate. Dugu kosu treba povezati.

- Nemojte nositi šalove, ogrtače, ogrlice ni druge predmete koji vise ili su široki, a koji bi se mogli zaplesti u stroj.
- Dugu kosu treba povezati na odgovarajući način.

2) Prije uporabe izvršite pažljivu provjeru učinkovitosti stroja, a posebice:

- prekidač za zaustavljanje motora mora se lako pomicati iz jednog položaja u drugi;
- ručke i zaštite moraju biti čiste i suhe te dobro pričvršćene na stroj;
- zaštite ne smiju nikad biti oštećene;
- rotor ne smije biti oštećen;
- vreća za sakupljanje ne smije biti oštećena.

3) Temeljito pregledajte cijelo radno područje i ručno uklonite sve što bi stroj mogao odbaciti (kad se koristi kao puhač), što bi moglo začepiti usisnu cijev (kad se koristi kao usisavač), odnosno što bi moglo predstavljati izvor opasnosti (kamenje, grane, željezne žice, kosti, itd.).

## C) TIJEKOM UPORABE

1) Nemojte na stroj montirati aparate ni dodatne dijelove koje proizvođač nije predvidio ili homologirao.

2) Radite samo uz dnevno svjetlo ili uz dobru rasvjetu.

3) Nemojte koristiti stroj u lošim

vremenskim uvjetima, posebice u slučaju opasnosti munje

4) Stroj se ne smije koristiti:

- ako nisu montirani svi dodatni dijelovi predviđeni za svaku pojedinu uporabu (puhanje ili usisavanje);
- ako se u blizini nalaze osobe, a osobito djeca ili životinje;
- u zatvorenim prostorima, na mjestima gdje dolazi do hlapljenja, u eksplozivnoj atmosferi ni u blizini zapaljivih materijala ili električnih aparata.

5) Zauzmite čvrst i stabilan položaj:

- treba, koliko je moguće, izbjegavati rad na mokrom ili klizavom tlu i općenito na neravnom ili strmom terenu gdje rukovatelju nije zajamčena stabilnost pri radu;
- nikada ne trčite, već hodajte i pazite na nepravilnosti terena i moguće prepreke na njemu;
- procijenite moguće opasnosti na terenu na kojem namjeravate raditi i poduzmite sve potrebne mjere predostrožnosti u svrhu jamčenja vlastite sigurnosti, naročito na strmim, neravnim, klizavim ili nestabilnim terenima.

6) Pri pokretanju motora, stroj treba čvrsto zadržati:

- provjerite da li se druge osobe nalaze na udaljenosti od najmanje 15 m od djelokruga stroja.

7) Ne izlažite stroj prevelikom naporu i ne koristite mali stroj za izvođenje teških radova; uporabom odgovarajućeg stroja smanjuje se opasnost i poboljšava kvaliteta rada.

8) Pazite da ne bi snažno udarili u strana tijela, kao i na moguće odskakanje materijala i prašine izazvano zrakom; nemojte usmjeravati mlaz zraka prema ljudima ili životinjama.

9) Nemojte ručno uvlačiti predme-

te u usisni otvor (kad se koristi kao puhač) i izbjegavajte usisavanje glomaznih predmeta koji mogu oštetiti rotor.

10) Za vrijeme rada, ruke držite daleko od usisne rešetke i od otvora za izbacivanje zraka; nemojte zapriječivati prolaze za zrak.

11) Zaustavite motor:

- prilikom montiranja ili skidanja dodatnih dijelova za puhanje ili usisavanje;
- svaki put kad stroj ostavljate bez nadzora;
- prilikom premještanje iz jednog radnog područja na drugo.

12) Zaustavite motor i iskopčajte kabel za napajanje (pazite da su svi pokretni dijelovi su stacionarni):

- Pri transportu stroja;
- Kad napustite stroj bez nadzora
- prije provjere, čišćenja ili bilo kojeg zahvata na stroju;
- nakon usisavanja stranog tijela. Utvrdite moguća oštećenja i izvršite potrebne popravke prije ponovne uporabe stroja;
- ako stroj počne nepravilno vibrirati;
- kada stroj nije u uporabi.

13) Radi izbjegavanja opasnosti od požara, stroj s toplim motorom nemojte ostavljati u lišću, suhoj travi ili drugom zapaljivom materijalu.

14) – Kabel držite iza leđa i daleko od stroja.

- Ako se kabel za vrijeme uporabe ošteti, odmah ga iskopčajte iz mreže. **NEMOJTE DIRATI KABEL DOK NIJE ISKOPČAN IZ MREŽE.**

- Nemojte nikad ispuhivati nečistoću u smjeru u kojem se nalaze ljudi.

## D) ODRŽAVANJE I SKLADIŠTENJE

1) Vijke i matice održavajte zategnutima, kako bi bili sigurni da je stroj uvijek u sigurnim radnim uvjetima. Redovito održavanje osnovni je uvjet sigurnosti i održavanja učinkovitosti.

2) Nemojte vršiti na stroju zahvate drugačije od onih opisanih u ovom priručniku, a i njih jedino ako raspoložete stručnom sposobnošću i odgovarajućim alatom.

3) Ostavite da se motor ohladi prije odlaganja stroja u bilo koju prostoriju.

4) Radi smanjenja rizika od požara, nemojte ostavljati posude s otpadnim materijalima u prostoriji.

5) Sve zahvate održavanja obavljajte s radnim rukavicama.

6) Iz sigurnosnih razloga, stroj nikada ne koristite ako su pojedini dijelovi istrošeni ili oštećeni. Oštećene dijelove treba zamijeniti, a nikada popravljati. Koristite samo originalne rezervne dijelove. Rezervni dijelovi koji nisu istovrsne kakvoće mogu oštetiti stroj i ugroziti sigurnost.

7) Prije odlaganja stroja, provjerite da li ste uklonili ključeve ili alat koji ste koristili pri održavanju.

8) Stroj odložite izvan dohvata djece.

9) Često pregledavajte vreću za sakupljanje kako biste izbjegli epizode istrošenosti i smanjenja kvalitete.

10) Nemojte nikada goped zaoobići funkciju zaključavanja uređaja zaštite.

## E) TOVÁBBI FIGYELMEZTETÉSEK

1) Minden használati alkalom előtt ellenőrizze, hogy a gépen nincsenek-e károsodás jelei. Az esetleg

szükséges javításokat szakszerviz végezze. Kapcsolja ki a gépet és húzza ki a dugót a csatlakozóaljzatból, ha a gép rendellenesen vibrálni kezd, és forduljon szakszervizhez a szükséges ellenőrzések elvégzéséért.

2) A kopásnak kitett alkatrészeket kizárólag szakszervizben cseréltesse ki.

3) Soha ne használja a gépet, ha a tápvezeték vagy a hosszabbító sérült vagy elkopott.

4) Soha ne csatlakoztasson sérült vezeték a csatlakozóaljzathoz és ne érjen a csatlakozóaljzatba bekötött sérült vezetékhez. A sérült vagy rongálódott vezeték a feszültség alatti részekkel való érintkezést okozhatja.

5) A gép tápvezetékének károsodása esetén kizárólag eredeti cserevezetékre cseréltesse ki a márkakereskedőnél vagy szakszervizben.

6) 30 mA-nél nem magasabb áramon kioldó differenciálkapcsolón (RCD - Residual Current Device) keresztül táplálja a készüléket.

7) Bármilyen elektromos készülék állandó hálózati csatlakoztatását képesített villanyszerelők kell elvégeznie a hatályos jogszabályoknak megfelelően. A nem megfelelően kivitelezett csatlakoztatás súlyos személyi sérüléseket idézhet elő, akár halált is okozhat.

8) **FIGYELEM: VESZÉLY!** A nedvesség és az elektromosság nem fér össze:

- csak szárazon nyúljon az elektromos vezetékekhez és végezze azok csatlakoztatását;
- a csatlakozóaljzat vagy a vezeték soha ne érintkezzen nedves felülettel (pocsolya vagy nedves fű);
- a vezetékeknek és az aljza-

toknak vízhatlan csatlakozásai legyenek. A kereskedelmi forgalomban kapható vízhatlan és szabványos hosszabbítókat használjon.

9) A tápvezetékek minősége legyen meg legalább a H05RN-F vagy H05VV-F típusnak, minimális keresztmetszete 1,5 mm<sup>2</sup> és ajánlott maximális hossza 25 m legyen.

10) A gép beindítása előtt rögzítse a vezeték a vezetéktartóra.

11) Nemojte nikad prelaziti cijevlju usisavača po električnom kabelu. A vezetéktartó akasztót a jelen használati útmutatóban feltüntetett módon használja, hogy elkerülje a vezeték véletlenszerű lekapcsolódását, biztosítva ugyanakkor az erőltetés nélküli beillesztését az aljzatba.

12) Nemojte nikad povlačiti stroj pomoću kabela za napajanje niti povlačiti kabel kako biste izvukli utikač. Ne tegye ki a vezeték hőforrásoknak, és ne tegye lehetővé olajjal, oldószerekkel, vagy éles tárgyakkal történő érintkezését.

13) Ne dirajte pokretne dijelove dok se stroj je isključen iz napajanja i opasni dijelovi namještaja su uhićeni.

## F) PRIJEVOZ I PREMJEŠTANJE

1) Svaki put kad stroj treba premjestiti ili prevoziti potrebno je:

- ugassite motor;
- uhljatiti stroj jedino za ručke i usmjeriti cijevi tako da ne predstavljaju prepreku.

2) Kad se stroj prevozi nekim vozilom, treba izvaditi cijevi i postaviti ga tako da ne predstavlja opasnost ni za koga te čvrsto blokirati kako bi se izbjeglo njegovo prevrtanje.

## **G) ZAŠTITA OKOLIŠA**

- 1) Ambalažu i otpadni materijal zbrinite sukladno lokalnim propisima na snazi.
- 2) U trenutku rashodovanja, nemojte ostavljati stroj u okolišu, nego ga predajte centru za sakupljanje, sukladno lokalnim propisima na snazi.

## 4. PREDISPOZICIJA STROJA

Stroj možete koristiti kao puhač ili kao usisavač; za svaku od tih namjena morate unaprijed pravilno namjestiti prikladne dodatne dijelove koji se nalaze u opremi.

**⚠ POZOR!** *Raspakiravanje, kao i dovršavanje montaže treba izvršiti na ravnoj i čvrstoj površini, s dovoljno prostora za pomicanje stroja i ambalaže te služeći se uvijek primjerenim alatima.*

Ambalažu treba zbrinuti sukladno lokalnim propisima na snazi.

### 1. UPORABA KAO PUHAČ LIŠĆA (SI. 1)

- Stavite sigurnosnu rešetku (1) na pogonsku jedinicu (2) usmjeravajući je kako je naznačeno pa je okrenite u smjeru kazaljke na satu prema pričvrstnom vijku i navijte sve do potpunog zatezanja sustava i aktiviranja sigurnosnog prekidača.

- Poravnajte cijev puhača (5) s otvorom pogonske jedinice i gurnite je do kraja tako da se čvrsto zakači.

**NAPOMENA** *Montiranje je ispravno ako je plosnati dio otvora za puhanje okrenut prema tlu.*

- Za vađenje cijevi puhača (5), pritisnite jezičak (6) u donjem dijelu.

## 2. UPORABA KAO USISAVAČ LIŠĆA (SI. 2)

- Skinite sigurnosnu rešetku (ako ste je prethodno stavili) obavljajući radnje obrnutim redoslijedom od montiranja.

Zatim:

- poravnajte šupljinu prve cijevi usisavača (1) s izbočinom (2) druge cijevi i gurnite je do kraja kako bi se dvije cijevi čvrsto spojile.

- Stavite gornji dio (s ručkom) prve cijevi (1) na pogonsku jedinicu (3) usmjeravajući ga kako je naznačeno pa ga okrenite u smjeru kazaljke na satu prema pričvršnom vijku i navijte sve do potpunog zatezanja sustava.
- Poravnajte spojnu cijev vreće (6) s otvorom pogonske jedinice i gurnite je do kraja tako da se čvrsto zakači.
- Zakačite kopču (/) vreće na odgovarajući spoj (8) na drugoj cijevi.

- Za vađenje vreće, pritisnite jezičak (9) na donjem dijelu spojne cijevi i otkočite kopču (7)..).

## 5. PRIPREMA ZA RAD

### 1. PROVJERA STROJA

**⚠ POZOR!** *Provjerite da stroj nije priključen na električnu utičnicu.*

Prije početka rada, potrebno je:

- provjeriti da li napon i frekvencija električne mreže odgovaraju vrijednostima označenim na «Pločici s podacima» (vidi pog. 1 - 2.7).
- provjerite može li se ručica prekidača slobodno kretati, bez primjene sile te vraća li se automatski i brzo u neutralni položaj kad je otpustite;
- provjerite pomiču li se ručice prekidača i sigurnosnog prekidača slobodno, bez napora te da li se pri otpuštanju automatski i brzo vraćaju u neutralan položaj;
- provjeriti da kanali kroz koje prolazi zrak za hlađenje nisu zatvoreni;
- provjeriti da napojni kabel i produžni kabel nisu oštećeni;
- provjeriti da li su ručke i štitnici stroja čisti i suhi, pravilno montirani i dobro pričvršćeni na stroj.
- provjeriti da na stroju nema znakova habanja ili oštećenja izazvanih udarcima ili na neki drugi način te obaviti potrebne popravke.
- kad se koristi kao usisavač, provjeriti je li vreća za sakupljanje cjelovita, dobro zatvorena te je li patent zatvarač ispravan;
- namjestiti dodatne dijelove ovisno o vrsti rada (puhanje ili usisavanje) te provjeriti jesu li oni pravilno pričvršćeni.

### 2. ELEKTRIČNI SPOJEVI

**⚠ OPASNOST!** *Vlaga i elektricitet nisu kompatibilni.*

- *Rukovanje električnim kablovima i njihovo spajanje mora se obavljati na suhom mjestu.*
- *Električne utičnice i kablove nemojte nikada stavljati u dodir s mokrim mjestima (lok-vama ili vlažnim tlom).*
- *Napajati uređaj preko jednog diferencijalnog sistema (RCD - Residual Current Device) sa strujom na prekid koja na prelazi 30 mA.*

Produžni kablovi moraju po kvaliteti odgovarati najmanje tipu **H07RN-F** ili **H07VV-F**, s presjekom od najmanje 1,5 mm<sup>2</sup> te preporučene duljine od najviše 30 m.

Produžni kabel tijekom rada ne držite omotan, da se ne bi pregrijao.

**⚠ OPASNOST!** *Trajni priključak bilo kojeg električnog uređaja na električnu mrežu građevine mora izvesti kvalificirani električar, sukladno važećim propisima. Nepravilan priključak može prouzročiti teške tjelesne ozljede, a također i smrt.*

## 6. POKRETANJE - UPORABA - ZAUSTAVLJANJE MOTORA

### POKRETANJE MOTORA (SI. 3)

Prije paljenja motora:

- Zakačite produžni kabel (1) na predviđeni držač u zadnjoj ručki.
- NAJPRIJE spojite utikač napojnog kabla (2) na produžni kabel (3), a ZATIM produžni kabel priključite na električnu utičnicu (4).
- Uvjerite se da oko stroja ima dovoljno slobodnog prostora.

Za pokretanje motora:

1. čvrsto uhvatite stroj;
2. aktivirajte prekidač (5 - ON).

### UPORABA MOTORA (SI. 3)

Brzina okretanja rotora mora odgovarati vrsti posla, a podešava se pomoću kotačića (6) na ručki.

### ZAUSTAVLJANJE MOTORA (SI. 3)

Postupak zaustavljanja motora:

- Otpustite prekidač (5 - OFF).
- NAJPRIJE iskopčati produžni kabel (3) iz električne utičnice (4), a ZATIM odspojiti napojni kabel stroja (2) i produžni kabel (3).

## 7. UPORABA STROJA

U cilju poštivanja drugih i čuvanja okoliša:

- Ne ometajte.
- Strogo se pridržavajte lokalnih propisa o zbrinjavanju otpadnog materijala nakon rada.
- Strogo se pridržavajte lokalnih propisa o zbrinjavanju ulja, benzina, istrošenih dijelova i svih drugih elemenata štetnih za okoliš.

**⚠ POZOR!** *Dulje izlaganje vibracijama može prouzročiti ozljede i poremećaje u krvožilnom i živčanom sustavu (poznate kao "Raynaudov fenomen" ili "bijeli prsti"), posebice kod osoba koje boluju od poremećaja u cirkulaciji. Simptomi mogu zahvatiti ruke, zapešća i prste, a očituju se u gubitku osjeta, utrnulosti, svrbeži, boli, blijeđenju ili strukturalnim promjenama na koži. Na takva stanja mogu negativno utjecati niske temperatura okoliša i/ili prekomjerni stisak ručke. Kod pojave tih znakova potrebno je skratiti vrijeme uporabe stroja i obratiti se liječniku.*

**⚠ OPASNOST!** *Motor ovog stroja stvara elektromagnetsko polje umjerene snage, pri kojoj se međutim ne može isključiti mogućnost interferencije s radom aktivnih ili pasivnih medicinskih pomagala ugrađenih na rukovatelju, s posljedicom mogućih teških opasnosti*

*po njegovo zdravlje. Stoga osobama s ugrađenim takvim medicinskim pomagalima preporučujemo da se prije uporabe stroja posavjetuju s liječnikom ili proizvođačem samih pomagala.*

**⚠ POZOR!** *Radi vaše sigurnosti i sigurnosti drugih osoba:*

- 1) *Nemojte koristiti stroj ako prethodno niste pažljivo pročitali upute. Upoznajte se s načinom upravljanja i primjerenom uporabom stroja. Naučite brzo zaustavljati motor.*
- 2) *Ostale opasnosti: usprkos poštivanju svih sigurnosnih propisa, mogu i dalje postojati i određene ostale opasnosti koje nije moguće izuzeti. S obzirom na tipologiju i izvedbu stroja, moguće je predvidjeti sljedeće potencijalne opasnosti:*
  - *Odbacivanje materijala koji mogu ozlijediti oči;*
  - *oštećenje sluha ako se ne koristi nikakvo sredstvo za zaštitu od buke.*
- 3) *Treba uvijek imati na umu da je rukovatelj ili korisnik odgovoran za nezgode i nepredviđene slučajeve koji se mogu dogoditi drugim osobama ili njihovoj imovini.*
- 4) *Za vrijeme rada nosite odgovarajuću od-*

*jeću. Kod vašeg preprodavača možete dobiti sve informacije o najprikladnijoj zaštitnoj opremi koja pruža sigurnost pri radu.*

- 5) Radite samo uz dnevno svjetlo ili uz dobru rasvjetu.
  - 6) Pazite da usisnom cijevi ne usišete električni kabel. Koristite držač kabela, da bi se izbjeglo slučajno otkačivanje produžnog kabela, pri čemu treba osigurati pravilno ukopčavanje u utičnicu bez natezanja. Nikada ne dodirujte električni kabel pod naponom, ako mu je izolacija loša. Ako se produžni kabel ošteti tijekom rada, ne dirajte ga i odmah ga iskopčajte iz električne mreže.
  - 7) Zaustavite motor i iskopčajte stroj iz električne mreže:
    - svaki put kad stroj ostavljate bez nadzora;
    - prije provjere, čišćenja ili bilo kojeg zahvata na stroju;
    - ako stroj počne nepravilno vibrirati: u tom slučaju, odmah potražite uzrok vibracija i pobrinite se za vršenje potrebnih provjera u specijaliziranoj servisnoj centru;
    - kada stroj nije u uporabi.
- Zakačite sigurnosnu kopču naramenice (1) na pogonsku jedinicu i podesite njezinu dužinu (Sl. 4).

## 1. UPORABA KAO PUHAČ LIŠĆA (SI. 5)

**⚠ POZOR!** *Za vrijeme rada, stroj morate uvijek čvrsto držati desnom rukom za gornju ručku.*

Preporučljivo je uvijek podesiti brzinu motora ovisno o vrsti materijala kojeg treba ukloniti:

- koristite motor na niskom režimu za lagane materijale i male grmove na livadi;
- koristite motor na srednjem režimu za pomicanje trave i lakog lišća po asfaltu ili čvrstom terenu;
- koristite motor na visokom režimu za teže materijale kao što je svježi snijeg ili glomazna nečistoća.

**⚠ POZOR!** *Budite uvijek izuzetno pažljivi kako bi izbjegli da uklonjeni materijal ili podignuta prašina prouzroče ozljede osobama ili životinjama i oštete imovinu. Uvijek procijenite smjer vjetera i nemojte nikad raditi prema vjetru.*

## 2. UPORABA KAO USISAVAČ LIŠĆA (SI. 6)

**⚠ POZOR!** *Za vrijeme rada, stroj treba uvijek čvrsto držati objema rukama: lijevom rukom za gornju ručku i desnom rukom za ručku ugrađenu na cijevi usisavača, tako da se vreća za sakupljanje nalazi s desne strane rukovatelja.*

Kad se koristi kao usisavač, preporučujemo srednje-veliku brzinu motora. Usisavajte držeći otupljeni kraj cijevi udaljen nekoliko centimetara od tla.

Vreća za sakupljanje obavlja i funkciju filtera, sličnu onoj kod običnog kućanskog usisavača prašine; iz tog razloga poželjno je da:

- se uvijek može slobodno napuhati te da se ne zamota oko naramenice koja ju pridržava;
- se nikad potpuno ne napuni;
- što prije uklonite sakupljene predmete koji mogu ugroziti njenu cjelovitost.

Za pražnjenje vreće za sakupljanje:

- zaustavite motor;
- odvojite vreću od cijevi i od pogonske jedinice;
- otvorite patent zatvarač (1) i ispraznite vreću.

### **VAŽNO**

*Kad ga koristite kao usisavač, nemojte sakupljati travu ili mokro lišće, kako biste izbjegli zapletanje oko rotora i zavojnice.*

### **VAŽNO**

*Prepuna vreća smanjuje učinkovitost stroja i može pregrijati motor.*

## 3. ZAVRŠETAK RADA

Nakon završetka rada:

- Zaustavite motor kao što je prethodno opisano (Pog. 6).
- Ispraznite vreću za sakupljanje u slučaju korištenja kao usisavača.



## 8. ODRŽAVANJE I ČUVANJE

**⚠ POZOR!** Radi vaše sigurnosti i sigurnosti drugih osoba:

- Nakon svake uporabe, iskopčajte stroj iz električne mreže i provjerite da nema oštećenja.
- Pravilno održavanje od bitnog je značaja za dugotrajno očuvanje prvobitne učinkovitosti i sigurnosti stroja.
- Vijke i matice održavajte zategnutima, kako bi bili sigurni da je stroj uvijek u sigurnim radnim uvjetima.
- Stroj se ne smije koristiti, ako su dijelovi istrošeni ili oštećeni. Oštećene dijelove treba zamijeniti, a nikada popravljati.
- Koristite samo originalne rezervne dijelove. Rezervni dijelovi koji nisu istovrsne kakvoće mogu oštetiti stroj i naškoditi sigurnosti.

**⚠ POZOR!** Prilikom zahvata održavanja, iskopčajte stroj iz električne mreže.

### 1. HLAĐENJE MOTORA

Da bi se izbjeglo pregrijavanje i šteta na motoru, usisne rešetke za zrak za hlađenje treba uvijek čistiti i odstranjivati piljevinu i trunke.

### 2. ELEKTRIČNI KABLOVI

**⚠ POZOR!** Povremeno ispitajte stanje električnih kablova te ih u slučaju dotrajalosti ili oštećenja izolacije zamijenite.

Ako je električni kabel stroja oštećen, mora ga zamijeniti kvalificirani stručni radnik i to isključivo s originalnim rezervnim dijelom.

### 3. IZVANREDNI ZAHVATI

Sve zahvate održavanja koji nisu opisani u ovom priručniku mora izvršiti isključivo vaš preprodavač.

Zahvati izvršeni neadekvatnim strukturama ili od strane nekvalificiranog osoblja snose prekid bilo kojeg oblika jamstva.

### 6. ČUVANJE

Nakon svakog završetka rada pažljivo očistite prašinu i trunke sa stroja, popravite ili zamijenite oštećene dijelove.

Stroj treba čuvati na suhom mjestu, zaštićenom od vremenskih nepogoda te izvan dohvata djece.

## 9. OTKRIVANJE KVAROVA

NEPOGODNOST	MOGUĆI UZROK	RJEŠENJE
1) Motor se ne pokreće ili ne ostaje upaljen	– Nedostaje električno napajanje	– Provjerite električne spojeve
	– Nema usisne rešetke ili je ona nepravilno montirana	– Montirajte i pravilno pričvrstite usisnu rešetku (pogl. 4.1)
	– Nema cijevi usisavača ili je ona nepravilno montirana	– Montirajte i pravilno pričvrstite cijev usisavača (pogl. 4.2)
2) Motor nepravilno radi ili nema snage pri opterećenju	– Vreća za sakupljanje puna ili začepljena	– Isprazniti vreću (vidi 7. pog.)



Kedves Ügyfelünk!

Mindenekelőtt szeretnénk megköszönni, hogy a mi termékeink közül választott és kívánjuk, hogy a gép használata teljes megelégedésére szolgáljon, és mindenben megfeleljen elvárásainak. Ezt a használati utasítást azért állítottuk össze, hogy lehetővé tegyük az Ön számára a gép megismerését és biztonságos körülmények között történő hatékony használatát. Ne felejtse el, hogy a használati utasítás a gép szerves részét képezi, ezért tartsa mindig kéznél, hogy bármikor bárminek utána tudjon nézni, és amikor a gépet másoknak átengedi, vagy akár csak kölcsönadja, ne felejtse el a használati utasítást is vele együtt átadni.

Az Ön új gépét a hatályos törvények előírásainak megfelelően terveztük és kivitelezük és ha a jelen használati utasítás (előírányzott használat) valamennyi útmutatását betartja, a gép biztonságos és megbízható lesz; bármilyen más használat vagy a használati biztonságra, karbantartásra és feltüntetett javításra vonatkozó előírások be nem tartása "helytelen használatnak" minősül és a garancia elévülését, valamint a Gyártó bárminemű felelősség alóli mentesülését vonja maga után, a használóra hárítva a saját magán vagy másokon okozott károkból illetve sérülésekből származó kötelezettségeket.

Amennyiben kisebb különbségeket vél felfedezni az itt leírtak és az Ön tulajdonában lévő gép között, ne feledje, hogy a termék folyamatos jobbítása és újítása következtében a jelen használati utasításban feltüntetett információk előzetes értesítés és frissítési kötelezettség nélküli módosítások tárgyát képezhetnek, kivéve a biztonság és működőképesség tekintetében fennálló alapvető jellemzőket. Kétség esetén lépjen kapcsolatba viszonteladójával. Jó munkát!

#### TARTALOMJEGYZÉK

1. Az alkatrészek azonosítása .....	2
2. Jelölések .....	3
3. Biztonsági előírások .....	3
- ÁLTALÁNOS BIZTONSÁGI FIGYELMEZTETÉSEK ELEKTROMOS SZERSZÁMOKHOZ...	4
- ELEKTROMOS LOMB SZÍVÓ-FÚVÓ BIZTONSÁGI FIGYELMEZTETÉSEK .....	6
4. A gép előkészítése .....	11
5. Munkára történő előkészület .....	12
6. Motor indítás - Használat - Leállítás .....	13
7. A gép használata .....	13
8. Karbantartás és tárolás .....	15
9. Meghibásodások azonosítása .....	15



**FIGYELEM!!!**

**HALLÁSKÁROSODÁSI VESZÉLY**



NORMÁL HASZNÁLATI KÖRÜLMÉNYEK KÖZÖTT  
A GÉP TEKINTETÉBEN A KEZELŐ SZÁMÁRA A NAPI ZAJNAK  
TÖRTÉNŐ KITÉTEL SZINTJE MEGEGYZHET VAGY TÚLLÉPHETI A  
**85 dB(A) ÉRTÉKET**

# 1. AZ ALKATRÉSZEK AZONOSÍTÁSA

## A CSOMAGOLÁS TARTALMA ÉS A GÉP ALKOTÓRÉSZEINEK AZONOSÍTÁSA

1. Motor
2. Azonosító címke

### Lombfúvóként való alkalmazáshoz:

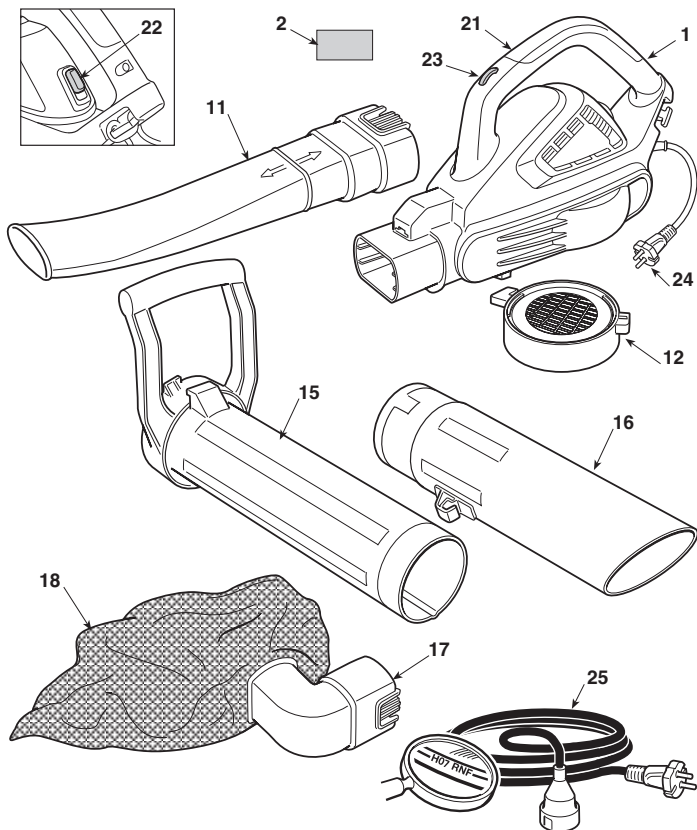
11. Fúvó cső
12. Biztonsági rács

### Lombszívóként való alkalmazáshoz:

15. Első elszívócső (elülső markolattal)
16. Második elszívó cső
17. Gyűjtőzsák csatlakozó cső
18. Gyűjtőzsák

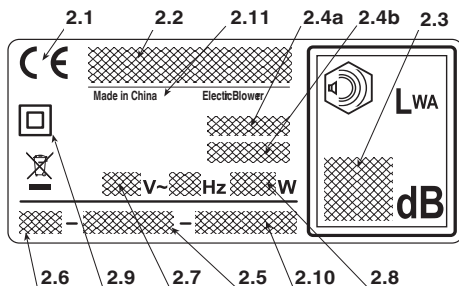
### MŰKÖDÉSI VEZÉRLŐK ÉS EGYSÉGEK


21. Hátsó markolat
22. Menet / leállítás kapcsoló
23. Sebességszabályozó
24. Tápvezeték
25. Hosszabbító vezeték (nem tartalmazza)



### AZONOSÍTÓ CIMKE

- 2.1) EK minőségazonossági jelzés
- 2.2) A gyártó neve és címe
- 2.3) Zajteljesítmény szint
- 2.4a) Gép típusa
- 2.4b) Gép modell
- 2.5) Azonosító szám
- 2.6) Gyártási év
- 2.7) Hálózati feszültség és -frekvencia
- 2.8) Motor teljesítménye
- 2.9) Dupla szigetelés
- 2.10) Cikkszám
- 2.11) Gyártás helye



 Az elektromos berendezéseket ne dobja a háztartási szeméttel! A használt elektromos és elektronikus berendezésekről szóló 2012/19/EU irányelv és annak a nemzeti jogba való átültetése szerint az elhasznált elektromos berendezéseket külön kell gyűjteni, és környezetbarát módon újra kell hasznosítani. Ha az elektromos készülékeket hulladéklerakó helyeken vagy a talajon hagyva selejtezik, az ártalmatlan anyagok elérhetik a talajvízréteget és az élelmiszerláncba kerülhetnek, mellyel az Ön egészségét károsíthatják. A termék ártalmatlanítására vonatkozó részletesebb tájékoztatásért forduljon a kommunális hulladék megsemmisítéséért felelős céghez vagy az Ön viszonteladóhoz.

A példa megfelelőségi nyilatkozat a használati útmutató utolsó előtti oldalán található.

**A maximális zajszint- és vibrációértékek [1]**

**BL 2.6 E**

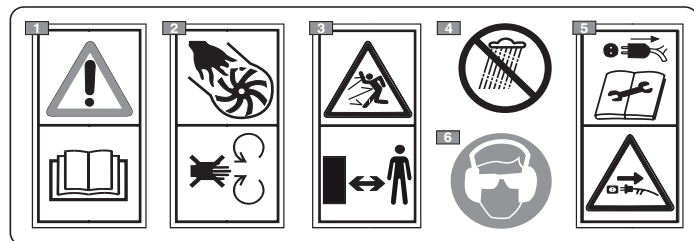
Hangnyomásszint	dB(A)	75
– Mérési bizonytalanság	dB(A)	3
Mért zajteljesítmény szint	dB(A)	95
– Mérési bizonytalanság	dB(A)	3
Garantált zajteljesítmény szint	dB(A)	98
Vibrációszint	m/s <sup>2</sup>	1.7
– Mérési bizonytalanság	m/s <sup>2</sup>	1.5

[1] **Figyelmeztetés:** A megadott vibrációértéket szabványos műszerekkel határoztuk meg, az érték alkalmazható más elektromos készülékekkel való összehasonlítás, továbbá a vibrációk révén a terhelés becslése céljára.  
**FIGYELEM!** A vibrációérték változhat a gép alkalmazási funkciója és felszereltsége függvényében, és meghaladhatja a megadott értéket. Lehetőleg kerülje a rezgési terhelést. A rezgési terhelés csökkentése céljából ajánlott a gép használata során védőkesztyűt viselni és korlátozni a munka idejét. Ebből a célból vegye figyelembe a munkaciklus összes fázisát (például, az elektromos készülék terhelés nélküli üzemben bekapcsolt illetve kikapcsolt állapotának időtartama).

**MŰSZAKI ADATOK**

Tápfeszültség	V~	230
Tápfrekvencia	Hz	50
Motor teljesítménye	W	2600
Motor sebessége	min <sup>-1</sup>	15000 - 18000
Szigetelési osztály	=	II
Súly	kg	4.7

**2. JELÖLÉSEK**



**FONTOS** A megrongálódott vagy olvashatatlan címkéket ki kell cserélni! Kérjen új címkéket a szerviztől.

- 1) Figyelem! Veszély. Ha nem megfelelően használja ezt a gépet, veszélyes lehet saját magára és másokra nézve. Mielőtt használatba venné a gépet, olvassa el a használati utasítást.
- 2) Csonkítás veszélye! Ne használja a gépet, ha a rács nyitva van.
- 3) A gép használata során az idegen személyek tartózkodjanak a munkavégzés területén kívül.
- 4) Ne tegye ki esőnek (vagy nyirkosságnak).
- 5) Húzza ki a tápellátás csatlakozódugóját, mielőtt karbantartási műveletekbe kezdene, vagy ha a vezeték sérült.
- 6) A gép használója mindennapos, folyamatos normál körülmények közötti használat esetén 85 dB (A) értéknek megfelelő, vagy annál magasabb zajszintnek teheti ki magát. Viseljen biztonsági védőszemüveget és zajvédő felszerelést!

**3. BIZTONSÁGI ELŐÍRÁSOK**

**HOGYAN KELL A HASZNÁLATI UTASÍTÁST ERTELMEZNI**

A használati utasítás szövegében a különlegesen fontos információkat tartalmazó fejezeteket különböző fokozatokban emeltük ki, melyek jelentését az alábbiakban ismertetjük:

**MEGJEGYZÉS**

vagy

**FONTOS**

Az előző részekben feltüntetett-

ekre vonatkozó pontosításokat, vagy egyéb információit tartalmaz a célból, hogy segítsen elkerülni a gép megrongálódását, illetve egyéb károk okozását.

**FIGYELEM!** Amennyiben nem tartja be saját magát, vagy másokban sérüléseket okozhat.

**VESZÉLY!** Saját magát vagy másokban okozható súlyos illetve életveszélyes balesetek kockázata a szabályok be nem tartása esetén.

## ÁLTALÁNOS BIZTONSÁGI FIGYELMEZTETÉSEK ELEKTROMOS SZERSZÁMOKHOZ

**▲ FIGYELEM!** *Olvasson el minden biztonsági figyelmeztetést és minden útmutatást. A figyelmeztetések és az utasítások be nem tartása elektromos áramütéshez, tűzkiütéshez és/vagy súlyos sérülésekhez vezethet.*

Őrizzen meg minden figyelmeztetést és útmutatást, hogy a későbbiekben is át tudja őket tekinteni. A figyelmeztetéseknél említett "elektromos szerszám" kifejezés az Ön elektromos hálózatról táplált készülékére vonatkozik.

### 1) A munkavégzés területének biztonsága

- Tartsa tisztán a munkavégzés területét. A koszos és rendetlen területek balesetveszélyesebbek.
- Kerülje az elektromos szerszám használatát robbanásveszélynek kitett helyeken, gyúlékony folyadékok, gáz vagy por jelenléte esetén. Az elektromos szerszámok szikrákat képeznek, melyek lángra lobbanthadják a port, vagy a gőzöket.
- Az elektromos szerszám használata alatt tartsa távol a gyermekeket és a kívülállókat. A figyelmetlenség a szerszám feletti uralmának elvesztéséhez vezethet.

### 2) Elektromos biztonság

- Az elektromos szerszám villásdugójának az aljzathoz megfelelőnek kell lennie. Soha ne módosítson a villásdugón. Ne használjon adaptereket földelkéző szerszámokhoz. A nem módosított és az aljzatnak megfelelő villásdugók csökkentik az elektromos áramütés veszélyét.
- Kerülje a test földelt felületekkel történő érintkezését, mint például csövek, radiátorok, tűzhegyek és hűtők. Az elektromos áramütés veszélye nagyobb, ha a test földelt felülettel érintkezik.
- Ne tegye ki az elektromos szerszámokat esőnek, vagy vizes környezetnek. Az elektromos szerszámba beszivárgó víz növeli az elektromos áramütés veszélyét.
- Ne használja a vezeték helytelenül. Ne használja a vezeték a szerszám szállításához, és ne a vezetéknél fogva húzza ki a dugót az aljzathoz. Tartsa a vezeték hőforrásoktól, olajtól, éles széléktől illetve mozgó részekről távol. Egy sérült, vagy beakadt vezeték növeli az elektromos áramütés veszélyét.
- Amikor az elektromos szerszámmal a szabadban dolgozik, kültéri használatra alkalmas hosszabbító vezeték használjon. A kültéri használatra alkalmas vezeték csökkenti az elektromos áramütés veszélyét.
- Ha elkerülhetetlen az elektromos szerszám nyirkos környezetben történő használata, ez esetben egy differenciál kapcsolóval (RCD- Residual Current Device) védett elektromos aljzatot használjon. Egy RCD

használata csökkenti az elektromos áramütés veszélyét.

### 3) Személyes biztonság

- a) Legyen figyelmes, ellenőrizze amit csinál, és használja a józan ésszt amikor elektromos szerszámmal dolgozik. Ne használja a szerszámot ha fáradt, vagy ha kábítószer, alkohol illetve gyógyszerek hatása alatt áll. Egy pillanatynyi figyelmetlenség az elektromos szerszám használata alatt súlyos személyi sérülésekhez vezethet.
- b) Használjon védőöltözetet. Hordjon mindig védőszemüveget. Megfelelő védőfelszerelés használata, mint például porvédő maszk, csúszásgátló cipő, védősisak vagy fülvédő, csökkenti a személyi sérülések veszélyét.
- c) Kerülje a véletlenszerű elindítást. Győződjön meg arról, hogy a kapcsoló "OFF" álláson legyen mielőtt a dugót az aljzatba illesztené, illetve mielőtt az elektromos szerszámot felvenné, vagy szállítaná. Egy elektromos szerszámot úgy szállítani, hogy az úja a kapcsolón van, vagy oly módon az aljzathoz csatlakoztatni, hogy a kapcsoló az "ON" álláson van, a balesetveszély kockázatát növeli.
- d) Minden kulcsot, vagy szabályozó szerszámot távolítson el mielőtt az elektromos szerszámot elindítaná. Egy kulcs vagy szerszám, mely egy forgó résszel érintkezik, személyi sérüléseket okozhat.
- e) Ne veszítse el egyensúlyát. Gondoskodjon mindig megfelelő támaszról és őrizze meg egyensúlyát. Ez lehetővé teszi az elektromos szerszám jobb

ellenőrzését váratlan helyzetekben is.

- f) Öltözzön megfelelően. Ne hordjon bő ruhát, vagy ékszereket. Tartsa a haját, a ruháját és a kesztyűjét a mozgó részektől távol. Lógó ruhák, ékszerek, vagy a hosszú haj beakadhat a mozgó részekbe.

### 4) Az elektromos szerszám használata és védelme

- a) Ne terhelje túl az elektromos szerszámot. A végezendő munkának megfelelő elektromos szerszámot használjon. A megfelelő elektromos szerszámmal a munka jobban és biztonságosabban végezhető a számára előírt sebességen.
- b) Ne használja az elektromos szerszámot ha a kapcsolóval nem tudja azt szabályosan elindítani, vagy leállítani. Olyan elektromos szerszám, mely nem vezérelhető a kapcsolóján keresztül, veszélyes és mindenképpen meg kell javítani.
- c) Húzza ki a villásdugót az elektromos aljzathoz mielőtt az elektromos szerszámon szabályozást végezne, azon tartozékokat cserélni, vagy mielőtt eltenné. Ezek a biztonsági óvintézkedések csökkentik az elektromos szerszám véletlenszerű elindulásának veszélyét.
- d) Amikor az elektromos szerszámokat nem használja a gyermekek elől elzártan kell őket tárolni, továbbá az elektromos szerszám használatát ne engedje meg olyan személyeknek, akik nem ismerik magát a szerszámot és a jelen használati utasítást. Az elektromos szerszámok

veszélyesek a tapasztalatlan használók kezében.

- e) Gondoskodjon az elektromos szerszámok karbantartásáról. Ellenőrizze, hogy a mozgó részek megfelelően legyenek beállítva és szabadon tudjanak mozogni, hogy ne legyenek megrongáltott alkatrészek, illetve ne álljon fenn bármilyen olyan állapot, mely az elektromos szerszám működését befolyásolhatná. Esetleges meghibásodások esetén az elektromos szerszámot még használat előtt meg kell javítani. Számos baleset a nem megfelelő karbantartásból származik.
- f) A vágószerkezetet tartsa jól élezetten és tisztán. A vágószerkezet megfelelő karbantartása, jól élezett vágóélekkel csökkenti a beakadások veszélyét és könnyebben is kezelhetők.
- g) Az elektromos szerszámot és annak tartozékait a feltüntetett útmutatásoknak megfelelően használja, figyelembe véve a munkavégzés körülményeit és a végezendő munka típusát. Egy elektromos szerszám rendeltetésétől eltérő használata veszélyhelyzeteket idézhet elő.

## 5) Szevizzszolgálat

a) Az elektromos szerszám javítását szakembernek kell végezni csakis eredeti cseralkatrészek felhasználásával. Ez lehetővé teszi, hogy az elektromos szerszám biztonsága megőrzésre kerüljön.

## **ELEKTROMOS LOMBSZÍVÓ-FÚVÓ BIZTONSÁGI FIGYELMEZTETÉSEK**

## A) BETANÍTÁS

1) Olvassa el figyelmesen az útmutatásokat. Ismerje meg a kezelőszerveket, és sajátítsa el a gép kezelését. Tanulja meg a motor gyors leállítását.

2) A gépet rendeltetésének megfelelően használja, azaz

- lomb, fű, kis súlyú és méretű egyéb törmelék levegőfúvással történő seprése, összegyűjtése;
- lomb, fű, kis súlyú és méretű egyéb törmelék – folyadékok kivételével - szívással történő összegyűjtése.

A gépet szigorúan tilos gyúlékony vagy robbanásveszélyes anyagok, forró parázs, nem lángoló égő anyagok, égő cigaretta, üvegdarabok, éles törmelékek, fém tárgyak, kövek és bármi egyéb, a gépkezelő vagy más személyek biztonságát veszélyeztető tárgy felhalmozására vagy összegyűjtésére használni.

Bármely más felhasználás veszélyes lehet és a gép meghibásodásához vezethet.

3) Tilos gyermekekre bízni a gép használatát, illetve olyan személyre, aki nem ismeri a gép kezelésére vonatkozó útmutatásokat. A helyi törvények szabályozhatják a gép használatához előírt minimális életkort.

4) Ezeket a gépeket használhatják gyermekek 8 éves kortól, továbbá csökkent testi, szellemi, illetve érzelő képességgel rendelkező, vagy ismeretek és tapasztalatok híjával levő személyek, amennyiben valaki felügyeli őket vagy ha eligazítást kaptak a gép biztonságos használatára és a potenciális veszélyekre vonatkozóan. Gyermekeknek tilos a géppel játszani. A felhasználó feladatát képező tisztítást és karbantartást nem vég-



ezhetik gyermekek.

5) Soha ne használja a gépet:

- ha a használó fáradt vagy nem érzi jól magát, illetve ha gyógyszer, kábítószer, alkohol vagy más olyan szerek hatása alatt áll, melyek reflexeit és figyelmét károsan befolyásolják.

6) Ha harmadik személynek átadja vagy kölcsönadja a gépet, győződjön meg arról, hogy az elolvasva a jelen használati utasításba foglalt tudnivalókat.

7) Ne feledje, hogy a gép kezelője vagy használója felelős a más személyeket ért balesetekért és váratlan eseményekért, illetve azok tulajdonában keletkező károkért.

## B) MUNKAVÉGZÉS ELŐTTI MŰVELETEK

1) Munka közben olyan megfelelő öltözetet kell hordani, mely nem akadályozza a használatot.

- Hordjon testhezálló védőruhát, rezgésgátló kesztyűt, védőszemüveget, porvédő maszkot, sisakot, fülvédőt és csúszásgátló talppal rendelkező vágásbiztos cipőt. Ne működtesse a gépet meztláb vagy nyitott szandálban. Kerülje nyaklánc, karkötő, nyakkendő és az olyan ruházat használatát, melyen lobogó részek, szalagok vannak. Ha hosszú a haja, kösse össze
- Ne használjon sálát, köpenyt, nyakláncot vagy bármilyen lelógó vagy széles kellékeket, melyek beakadhatnak a gépbe.
- Ha hosszú a haja, kösse megfelelően össze.

2) Használat előtt végezze el a gép hatékonyságának alapos ellenőrzését, különösen az alábbiakra fordítson figyelmet:

- a motort leállító kapcsolónak

könnyen kell egyik helyzetből a másikba mozdulnia;

- a gép markolatait és védőrészeit tisztán kell tartani, és azoknak szilárdan kell a géphez rögzülniük;
- a védőszerkezetek soha nem lehetnek sérültek;
- a ventilátor ne legyen sérült;
- a gyújtózsák ne legyen sérült.

5) Vizsgálja jól át a munkavégzés területét és távolítsa el kézilleg minden olyan tárgyat, melyet a gép kidobhat (lombfúvó üzemmódban), vagy mely a beszívó cső eldugulását okozhatja (lombszívó üzemmódban), illetve veszélyforrást jelenthet (kövek, gallyak, vaszuzalok, csontok, stb.).

## C) HASZNÁLAT KÖZBEN

1) Ne szereljen a gépre olyan szerkezeteket vagy tartozékokat, amelyeket a gyártó nem erre a célra tervezett vagy nem hitelesített.

3) Ne használja a gépet, rossz időben, különösen abban az esetben a villám veszélyt.

2) Kizárólag nappal vagy jó világítás mellett dolgozzon.

4) Soha ne használja a gépet:

- az egyes üzemmódokhoz (lombszívó vagy –fúvó) előírt tartozékok felszerelése nélkül;
- más személyek, főleg gyermekek jelenlétében, illetve állatok közelében;
- zárt helyiségekben, égéstermék jelenlétében, robbanásveszélyes légkörben vagy gyúlékony anyagok vagy elektromos készülékek közelében.

5) Álljon biztos és stabil helyzetben:

- amennyire csak lehet, kerülje a vizes, vagy csúszós talajon

- illetve a túl egyenetlen vagy me-  
redék földön történő munkavég-  
zést, melyek nem garantálják a  
kezelő stabil helyzetét munka  
közben;
- soha ne fusson, hanem gyalog-  
oljon és figyeljen a talaj egye-  
netlenségeire és esetleges aka-  
dályokra.
  - mérje fel a talaj potenciális  
veszélyét ott, ahol a munkát  
végzi, és minden óvintézkedést  
tegyen meg annak érdekében,  
hogy garantálni tudja saját  
biztonságát, különösen lejtőkön,  
egyenetlen, csúszós vagy inga-  
tag talajon.
- 6) A motort szilárdan rögzített gép  
mellett indítsa el:
- ellenőrizze, hogy más személyek  
legalább 15 méteres távolságra  
tartózkodjanak a gép hatósu-  
garától.
- 7) Ne vesse alá a gépet túlságos  
erőfeszítésnek és ne használjon  
kis gépet nehéz munkák végre-  
hajtásához; a megfelelő gép  
használata csökkenti a lehetséges  
veszélyeket, és javítja a munka  
minőségét.
- 8) Ügyeljen arra, hogy ne ütközzön  
erősen idegen tárgyakkal és fi-  
gyeljen a levegő által kidobott  
porra és tárgyakra; ne irányítsa a  
légáramot személyek vagy állatok  
felé.
- 9) Ne helyezzen kézzel tárgyak-  
at a szívónyílásba (lombszívó  
üzemmódban) és ne szívjon fel  
nagy méretű tárgyakat, melyek  
károsíthatják a ventilátort.
- 10) A működés során ügyeljen  
arra, hogy a keze ne kerüljön a  
beszívórács és a levegő kifúvó  
nyílás közelébe, és ne akadályozza  
a levegő áramlását.
- 11) Állítsa le a motort:
- amikor fel- és leszereli a lomb-

- szívó és -fúvó tartozékokat;
  - minden egyes alkalommal,  
amikor a gépet őrizetlenül ha-  
gyja;
  - munkavégzési zónák közötti  
helyváltoztatás közben.
- 12) ) Állítsa le a motort és húzza  
ki a tápkábelt (győződjön meg ar-  
ról, hogy minden mozgó alkatrész  
álló):
- Amikor a gép szállítása;
  - Amikor elhagyja a gépet felüg-  
yelet nélkül
  - a gép ellenőrzése, tisztítása  
előtt, vagy mielőtt azon vala-  
milyen munkálatot végez;
  - idegen test beszívását követően.  
Ellenőrizze, hogy történt-e  
károsodás a gépen, és vég-  
ezze el a szükséges javításokat,  
mielőtt újból használatba venne  
a gépet;
  - ha a gép rendellenesen vibrál;
  - amikor a gépet nem használja.
- 13) A tűzveszély elkerülése érde-  
kében ne hagyja a meleg mo-  
torú gépet levelek között, a száraz  
fűben vagy más gyúlékony anyag  
közelében.
- 14) - Tartsa a vezetéket a háta  
mögött, a géptől távol.
- Ha a vezeték sérül a használat  
alatt, azonnal bontsa a hálózati  
csatlakozását. - **NE ERJEN  
A VEZETEKHEZ, AMÍG NEM  
BONTOTTA A HÁLÓZATI  
CSATLAKOZÁSÁT!**
  - Soha ne fújja a szemetet más  
személyek irányába.

## D) KARBANTARTÁS ÉS TÁROLÁS

- 1) A csavarokat és a csava-  
ranyákat mindig tartsa meghúzva,  
hogy a gép mindig üzembiztos  
legyen. Fontos a folyamatos, alapos  
karbantartás a gép élettartama és  
biztonságos működése érdeké-

ben.

2) Kizárólag a jelen használati utasításban szereplő beavatkozásokat végezze el a gépen, és csak akkor, ha rendelkezik a szükséges szakértelemmel és szerszámokkal.

3) Hagyja kihűlni a motort, mielőtt a gépet bárhol elhelyezné.

4) A tűzveszély csökkentése céljából ne hagyja a munka melléktermékeit tartalmazó tárolóedényeket a helyiségben.

5) Használjon védőkesztyűt minden karbantartási művelethez.

6) Biztonsági okokból a gépet soha ne használja elkopott vagy megrongálódott alkatrészekkel. A sérült alkatrészeket ne javítsa, hanem eredeti gyári új alkatrészekre cserélje le. Csak eredeti cserealkatrészeket használjon. A minőségileg nem megfelelő alkatrészek károsíthatják a gépet, és a biztonságot is veszélyeztetik.

7) Mielőtt eltenné a gépet, győződjön meg arról, hogy a karbantartáshoz használt kulcsokat illetve szerszámokat eltávolította-e.

8) A gépet gyermekek által el nem érhető helyre tegye el.

9) Gyakran ellenőrizze a gyújtózsákot a gép elhasználódása és a minőség csökkenése elkerülésének érdekében.

10) Soha ne tapogatózott, hogy megkerülje a zár funkciót a védelmi eszköz

## E) TOVÁBBI FIGYELMEZTETÉSEK

1) Minden használati alkalom előtt ellenőrizze, hogy a gépen nincsenek-e károsodás jelei. Az esetleg szükséges javításokat szakszerviz végezze. Kapcsolja ki a gépet és húzza ki a dugót a csatlakozóaljzatból, ha a gép rendellenesen vi-

brálni kezd, és forduljon szakszervizhez a szükséges ellenőrzések elvégzéséért.

2) A kopásnak kitett alkatrészeket kizárólag szakszervizben cseréltesse ki.

3) Soha ne használja a gépet, ha a tápvezeték vagy a hosszabbító sérült vagy elkopott.

4) Soha ne csatlakoztasson sérült vezeték a csatlakozóaljzathoz és ne érjen a csatlakozóaljzatba bekötött sérült vezetékhez. A sérült vagy rongálódott vezeték a feszültség alatti részekkel való érintkezést okozhatja.

5) A gép tápvezetékének károsodása esetén kizárólag eredeti cserevezetékre cseréltesse ki a márkakereskedőnél vagy szakszervizben.

6) 30 mA-nél nem magasabb áramon kioldó differenciálkapcsolón (RCD - Residual Current Device) keresztül táplálja a készüléket.

7) Bármilyen elektromos készülék állandó hálózati csatlakoztatását képesített villanyszerelők kell elvégeznie a hatályos jogszabályoknak megfelelően. A nem megfelelően kivitelezett csatlakoztatás súlyos személyi sérüléseket idézhet elő, akár halált is okozhat.

8) **FIGYELEM: VESZÉLY!** A nedvesség és az elektromosság nem fér össze:

– csak szárazon nyúljon az elektromos vezetékekhez és véggezze azok csatlakoztatását;

– a csatlakozóaljzat vagy a vezeték soha ne érintkezzen nedves felülettel (pocsolya vagy nedves fű);

– a vezetékeknek és az aljzatoknak vízhatlan csatlakozásai legyenek. A kereskedelmi forgalomban kapható vízhatlan és szabványos hosszabbítókat használjon.

9) A tápvezetékek minősége feleljen meg legalább a H05RN-F vagy H05VV-F típusnak, minimális keresztmetszete 1,5 mm<sup>2</sup> és ajánlott maximális hossza 25 m legyen.

10) A gép beindítása előtt rögzítse a vezetéket a vezetéktartóra.

11) Ne használja az elszívócsövet az elektromos vezeték felett. A vezetéktartó akasztót a jelen használati útmutatóban feltüntetett módon használja, hogy elkerülje a vezeték véletlenszerű lekapcsolódását, biztosítva ugyanakkor az erőltetés nélküli beillesztését az aljzatba.

12) Soha ne húzza a gépet a tápvezetéknél fogva, és ne húzza a vezetéket a villásdugó kihúzásához. Ne tegye ki a vezetéket hőforrásoknak, és ne tegye lehetővé olajjal, oldószerekkel, vagy éles tárgyakkal történő érintkezését.

13) Ne érintse meg a mozgó alkatrészeket, amíg a gép le van választva a hálózatról és a veszélyes részei bútorok tartóztattak le

## F) SZÁLLÍTÁS ÉS MOZGATÁS

1) Minden alkalommal, amikor a gépet mozgatni, vagy szállítani kell:

- kapcsolja ki a motort;
- a gépet kizárólag a markolatánál fogva emelje és a csöveket olyan irányba állítsa, hogy ne akadályozzák a mozgást.

2) Amikor gépjárművel szállítja a gépet, szerelje le a csöveket és úgy helyezze el, hogy senkit se ne veszélyeztessen, továbbá rögzítse erősen a gépet, hogy ne boruljon fel.

## G) KÖRNYEZETVÉDELEM

1) A csomagolást és a munkavégzés után megmaradó anyagokat a helyi hatályos előírások szerint kell semlegesíteni.

2) Az üzemen kívül való helyezéskor ne szennyezze a géppel a környezetet, hanem a hatályos helyi előírások értelmében adja le egy gyűjtőtelepen .

## 4. A GÉP ELŐKÉSZÍTÉSE

A gép alkalmazható lombfúvó vagy lombszívó üzemmódban, mindkét használat esetén fel kell szerelni a gépet az e célra mellékelt tartozékokkal.

**⚠ FIGYELEM!** *A gép kicsomagolását és összeszerelését szilárd, sík felületen kell végezni, továbbá elegendő helyet kell biztosítani a gép és a csomagolás mozgatásához a megfelelő szerszámok alkalmazásával.*

A csomagolóanyagok selejtezését mindig a helyi hatályos előírásoknak megfelelően kell elvégezni.

### 1. LOMBFÚVÓKÉNT VALÓ HASZNÁLAT (1. ábra)

- Szerelje fel a biztonsági rácsot (1) a motor egységre (2), állítsa be az ábra szerint, fordítsa el óráirányba a rögzítő csavar felé és csavarja be a teljes rögzülésig és a biztonsági kapcsoló bekapcsolásáig.
- Illessze a fúvócsövet (5) a motor nyílásához és

tolja be ütközésig, hogy stabilan rögzüljön.

**MEGJEGYZÉS** A felszerelés akkor megfelelő, ha a fúvócső szájának lapos része a talaj felé van fordítva.

- A fúvócső (5) leszereléséhez nyomja meg az alul levő nyelvet (6).

## 2. LOMBSZÍVÓKÉNT VALÓ HASZNÁLAT (2. ábra)

- Vegye le a biztonsági rácsot (ha fel van szerelve) a felszerelési műveletek fordított sorrendű elvégzésével.

Ezután:

- Illessze a első elszívócső (1) üregét az második cső kiálló részéhez (2) és tolja be ütközésig,

hogy a két cső stabilan rögzüljön egymáshoz.

- Szerelje fel az első cső (1) felső részét (fogantyúval) a motor egységre (3), állítsa be az ábra szerint, fordítsa el óráirányba a rögzítő csavar felé és csavarja be a teljes rögzülésig.
- Illessze a gyújtózsák-csatlakozócsövet (6) a motoros egység nyílásához és tolja be ütközésig, hogy stabilan rögzüljön.
- Kapcsolja a zsák kapcsát (7) a második csövön levő csatlakozó elemhez (8).

- A zsák eltávolításához nyomja meg a csatlakozó cső alsó részén levő nyelvet (9) és oldja ki a kapcsot (7).

# 5. MUNKÁRA TÖRTÉNŐ ELŐKÉSZÜLET

## 1. A GÉP ELLENŐRZÉSE

**FIGYELEM!** Győződjön meg arról, hogy a gép ne legyen áram alatt!

Mielőtt munkába kezdene:

- ellenőrizze, hogy az elektromos hálózat feszültsége és frekvenciája megfelel-e az „Azonosító címkén” (1. – 2.7. fejezet) feltüntetett értékeknek.
- ellenőrizze, hogy a kapcsoló kar szabadon, erőltetés nélkül mozogjon és elengedésekor gyorsan visszatérjen az alapállásba;
- ellenőrizze, hogy a kapcsoló és a biztonsági kapcsoló karok szabadon, erőltetés nélkül tudjon mozogni, valamint hogy elengedésüket követően automatikusan és gyorsan visszatérjenek alaphelyzetükbe;
- ellenőrizze, hogy a hűtő levegő járatai nincsenek-e eltömődve;
- ellenőrizze, hogy a tápvezeték és a hosszabbító nem sérült-e;
- ellenőrizze, hogy a gép markolatai és védőrészei tiszták és szárazak legyenek, megfelelően legyenek felszerelve és erősen a gépre legyenek rögzítve;
- ellenőrizze, hogy a gépen nincsenek-e kopás illetve ütéseknél, vagy más okoknak betudható sérülés jelei, és gondoskodjon a szükséges javításokról;
- lombszívó üzemmódban ellenőrizze, hogy a gyújtózsák ép-e, megfelelően le van-e zárva és a zipzár működik-e;
- készítse elő a tartozékokat a kívánt üzemmódnak (lombszívó vagy -fúvó) megfelelően, és ellenőrizze megfelelő rögzítésüket.

## 2. ELEKTROMOS CSATLAKOZTATÁSOK

**VESZÉLY!** A nedvesség és az elektromosság nem fér össze.

- Az elektromos vezetékekhez nyúlni, és azokat csatlakoztatni csak szárazon lehet.
- A csatlakozóaljzat vagy a vezeték soha ne érintkezzen nedves felülettel (pocsolya vagy nedves föld).
- A készüléket egy differenciál kapcsolón keresztül működtesse (RCD - Residual Current Device) 30 mA meg nem haladó kioldó árammal.

A hosszabbító vezetékek minőségének meg kell felelnie legalább a H07RN-F vagy H07VV-F típusnak, minimális keresztmetszete 1,5 mm<sup>2</sup>, ajánlott maximális hossza 30 m.

Munka közben ne tartsa összetekerve a hosszabbítót, hogy fel ne melegedjen.

**VESZÉLY!** Bármilyen elektromos készülék bekötését képzett villanszerelőnek kell elvégeznie a hatályos jogszabályoknak megfelelően. A nem megfelelően kivitelezett bekötés súlyos személyi sérüléseket idézhet elő, akár halált is okozhat.

## 6. MOTOR INDÍTÁS - HASZNÁLAT - LEÁLLÍTÁS

### A MOTOR INDÍTÁSA (3. Ábra)

A motor indítása előtt:

- Csatlakoztassa a hosszabbítót (1) a hátsó markolaton kialakított vezetékartóhoz.
- ELŐSZÖR a tápvezeték dugóját (2) csatlakoztassa a hosszabbítóhoz (3), és UTÁNA a hosszabbítót a csatlakozóaljzathoz (4).
- Ellenőrizze, hogy van-e elegendő szabad hely a gép körül.

A motor beindításához:

1. Fogja meg erősen a gépet.
2. Kapcsolja be a kapcsolót (5 - ON).

### A MOTOR HASZNÁLATA (3. Ábra)

A ventilátor forgási sebességét az elvégzendő munkának megfelelően kell szabályozni a markolaton található gombbal (6).

### A MOTOR LEÁLLÍTÁS (3. Ábra)

A motor leállításához:

- Engedje fel a kapcsolót (5 - OFF).
- ELŐSZÖR a hosszabbítót (3) húzza ki a csatlakozóaljzathoz (4), és UTÁNA a gép tápvezetékét (2) a hosszabbítóból (3).

## 7. A GÉP HASZNÁLATA

Mások és környezete tiszteletben tartása érdekében:

- Ne zavarjon másokat.
- Szigorúan tartsa be a helyi előírásokat a munka során keletkezett növényi maradékok megsemmisítését illetően.
- Szigorúan tartsa be a helyi előírásokat az olaj, benzin, elromlott alkatrészek, vagy bármilyen, a környezetet jelentősen szennyező anyag tekintetében.

**▲ FIGYELEM!** A rezgéseknek történő hosszú időn keresztül kitétel neurovaszkuláris zavarokat és sérüléseket okozhat (ismeretesebben nevéen "Raynaud jelenség" vagy "fehér kéz") főleg annál, aki keringési zavarokban szenved. A tünetek a kezét, a csuklót és az ujjakat érintik, csökken az érzékenységük, zsibbadtak, viszketnek, fájnak, elszíntelenednek, vagy a bőr szerkezete módosul. Ezeket a hatásokat csak növeli az alacsony környezeti hőmérséklet és/vagy a markolatok túlzott szorítása. A tünetek megjelenésekor csökkenteni kell a gép használatának idejét, és orvoshoz kell fordulni.

**▲ VESZÉLY!** A gép motorja kis erejű elektromágneses mezőt hoz létre, ám nem zárható ki, hogy ez nem okoz interferenciát azokkal az aktív vagy passzív orvostechnikai eszközökkel, amelyek a gép kezelőjének te-

stében lehetnek, ami súlyos egészségi kockázatot jelenthet. Ezért a gép használata előtt az ilyen orvostechnikai eszközökkel élő személyek forduljanak információért kezelőorvosukhoz vagy az eszközök gyártójához.

**▲ FIGYELEM!** Az Ön és mások biztonsága érdekében:

- 1) Ne használja a gépet ha előtte nem olvasta el figyelmesen a használati utasítást. Ismerje meg a kezelőszerveket, és sajátítsa el e gép kezelését. Tanulja meg a motor gyors leállítását.
- 2) Fennmaradó kockázatok: a biztonsági előírások betartása ellenére is fennmaradhatnak bizonyos további kockázatok, melyeket nem zárhatunk ki. A gép típusa és felépítése alapján az előre létható potenciális veszélyek a következők:
  - Kirepülő tárgyak, melyek a szem sérülését okozhatják;
  - Halláskárosodás, ha nem visel zajvédő felszerelést.
- 3) Ne feledje, hogy a gép kezelője vagy felhasználója felelős a más személyeken bekövetkező balesetekért és váratlan eseményekért, illetve azok tulajdonában keletkező károkért.
- 4) Hordjon megfelelő öltözetet munka köz-

ben. Vízonteladója felvilágosítást tud nyújtani a legmegfelelőbb balesetvédelmi eszközök tekintetében, melyek a munkavégzés alatti biztonságát garantálni tudják.

- 5) Kizárólag nappal vagy jó világítás mellett dolgozzon.
- 6) Ügyeljen arra, hogy azelszívócső ne szívja be a villamos kábelt. Használja a vezetőtartót, hogy elkerülje a hosszabbító véletlen kihúzását a csatlakozóaljzathból, az ugyanakkor elősegíti a vezeték helyes csatlakozását az aljzathoz is. Soha ne nyúljon rosszul szigetelt, feszültség alatt levő vezetékhez! Amennyiben használat közben a hosszabbító megsérül, ne nyúljon a vezetékhez, és haladéktalanul húzza ki az elektromos hálózatból.
- 7) Állítsa le a motort, és húzza ki a gépet:
  - minden egyes alkalommal, amikor a gépet őrizetlenül hagyja;
  - a gép ellenőrzése, tisztítása előtt, vagy mielőtt azon valamilyen munkát végez;
  - ha a gép rendellenesen vibrál: ez esetben azonnal keresse meg a vibrálás okát és végeztesse el a szükséges ellenőrzéseket egy szakszervizbeni;
  - amikor a gépet nem használja.

- Akassza a tartószíj kapcsát (1) a motorra és állítsa be a szíj kívánt hosszúságát. (4. ábra).

## 1. LOMBFÚVÓ ÜZEMMÓD (5. Ábra)

**FIGYELEM!** Munka közben a gépet mindig erősen kell tartani a jobb kézzel a felső markolatnál. Használja a vállpánt.

A motor sebességét mindig a mozgatandó anyag függvényében szabályozza.

- könnyű anyagok, és cserjék esetében alacsony fordulatszámon használja a motort,
- fű és avar mozgatásához betonon vagy szilárd talajon használja a motor közepes fordulatszámát,
- nehezebb anyagok, mint friss hó vagy nagy mennyiségű szennyeződés mozgatásához használja a motor nagy fordulatszámát.

**FIGYELEM!** Mindig a legnagyobb figyelemmel dolgozzon, ügyeljen arra, hogy a mozgatott anyag vagy por ne okozza személyek vagy állatok sérülését, illetve anyagi kárt. Mindig figyelje a szél irányát, ne dolgozzon széllel szemben.

## 2. LOMBSZÍVÓ ÜZEMMÓD (6. Ábra)

**FIGYELEM!** Munka közben a gépet mindig két kézzel erősen kell tartani, bal kézzel a felső markolatnál és jobb kézzel azelszívócsővön levő markolatnál úgy, hogy a gyűjtőzsák a gépkezelő jobb oldalán legyen. Használja a vállpánt.

Lombszívó üzemmódban a motort közepes/nagy sebességen ajánlott használni.

A lombszíváskor tartsa a cső lekerekített végét a talajtól néhány centiméterre.

A gyűjtőzsák szűrőként is működik, egy háztartási porszívóhoz hasonló módon, ezét ügyeljen az alábbiakra:

- a zsáknak legyen helye a felfúvódáshoz, ne akadjon be a tartószíjba;
- soha ne töltse meg teljesen;
- haladéktalanul távolítsa el a zsákból az idegen tárgyakat, melyek veszélyeztethetik épségét.

A zsák ürítése:

- kapcsolja ki a motort;
- szerelje le a gyűjtőzsákot a csőről és a motorról;
- nyissa ki a zipzárt (1) és ürítse ki a zsákot.

### FONTOS

Lombszívó üzemmódban ne gyűjtsön a gépbe nedves fűvet vagy avar, mert a ventilátor és a test eltömődhet.

### FONTOS

A túlzottan megtelt zsák használata miatt a gép hatékonysága csökken és a motor túlmelegedhet.

## 3. A MUNKA BEFEJEZÉSE

A munka befejeztével:

- Állítsa le a motort az előzőekben feltüntetetteknek megfelelően (6. fejezet).
- Ürítse ki a gyűjtőzsákot lombszívó üzemmód esetén.



## 8. KARBANTARTÁS ÉS TÁROLÁS

**⚠ FIGYELEM!** Az ön és mások biztonsága érdekében:

- Minden egyes használat után áramtalanítsa a gépet az elektromos hálózatról történő lekapcsolással, és ellenőrizze a rajta keletkezett esetleges sérüléseket.
- A megfelelő karbantartás alapvető fontossággal bír a gép eredeti hatékonyságának és használati biztonságának hosszú időn keresztül megőrzése tekintetében.
- A csavarokat és a csavaranyákat mindig tartsa meg, hogy a gép mindig üzembiztos legyen.
- Soha ne használja a gépet kopott vagy sérült alkatrészekkel. A sérült alkatrészeket ne javítsa, hanem eredeti gyári új alkatrészekre cserélje le.
- Csak eredeti cserealkatrészeket használjon. A minőségileg nem megfelelő alkatrészek károsíthatják a gépet, és a biztonságot is veszélyeztetik.

**⚠ FIGYELEM!** A karbantartási műveletek alatt bontsa a gép hálózati csatlakozását.

### 1. MOTOR HÚTÉSE

A motor túlmelegedésének és károsodásának elkerülése érdekében a hűtőlevegő rácsait mindig tisztán és fűrészporthó, valamint hulladékoktól mentesen kell tartani.

### 2. ELEKTROMOS VEZETÉKEK

**⚠ FIGYELEM!** Rendszeresen vizsgálja felül az elektromos vezetékek állapotát. Minőségszomlás illetve a szigetelés sérülése esetén cserélje ki azokat.

Ha a gép elektromos vezetéke sérült, kizárólag eredeti darabbal szabad helyettesíteni, melyet szakembernek kell elvégezni.

### 3. RENDKÍVÜLI BEAVATKOZÁSOK

Minden a jelen használati utasításban fel nem tüntetett karbantartási műveletet kizárólag a Viszonteladója végezhet.

Nem megfelelő műhelyekben, vagy nem szakember által végzett műveletek a garancia bármely formájának elévülését vonják maguk után.

### 4. TÁROLÁS

Minden munkavégzést követően tisztítsa meg gondosan a gépet portól valamint hulladékoktól, és javítsa meg, vagy cserélje ki a hibás alkatrészeket.

A gépet száraz helyen, az időjárás viszontagságaitól védetten és gyermekektől elzártnak kell tárolni.

## 9. HIBÁK AZONOSÍTÁSA

PROBLÉMA	VALÓSZÍNŰ OK	MEGOLDÁS
1) A motor nem indul el, vagy nem marad járásban	<ul style="list-style-type: none"> <li>– Nincs áramellátás</li> <li>– A légbeszívó rács nincs felszerelve vagy helytelenül van felszerelve</li> <li>– A szívócső nincs felszerelve vagy helytelenül van felszerelve</li> </ul>	<ul style="list-style-type: none"> <li>– Ellenőrizze az elektromos csatlakozásokat</li> <li>– Szerelje fel és rögzítse megfelelően a légbeszívó rácsot (4.1. fejezet)</li> <li>– Szerelje fel és rögzítse megfelelően az elszívócsövet (4.2. fejezet)</li> </ul>
2) A motor szabálytalanul működik, vagy nincs elég teljesítménye terhelés esetén	<ul style="list-style-type: none"> <li>– A gyűjtőzsák megtelt vagy eltömődött</li> </ul>	<ul style="list-style-type: none"> <li>– Űrítse ki a gyűjtőzsákot (lásd 7. fejezet)</li> </ul>



Gerbiamas kliente,

Pirmiausia norime padėkoti už tai, kad pasirinkote mūsų gaminį. Tikimės, kad šis pasirinkimas patenkins visus Jūsų pageidavimus ir lūkesčius. Šis vadovėlis parašytas šio prietaiso tinkamam vartojimui, saugiam naudojimui bei jo efektyvumui; nepamirškite, kad vadovėlis įeina į prietaiso komplektinę sudėtį, todėl pravartu jį laikyti lengvai prieinamoje vietoje, tuo atveju kad prirėkus visada būtų po ranka. Vadovėlis turi būti prie prietaiso ir tuo atveju kai prietaisas perduodamas naudojimui kitiems asmenims, skolinant jį, arba galutinai perduodant kitam naudotojui.

Šis naujas prietaisas buvo suprojektuotas ir sukurtas pagal atitinkamas normatyvas. Prietaisas naudojamas pagal vadovėlyje nurodytas taisykles yra saugus ir patikimas (numatytas naudojimas); bet koks kitoks naudojimas, ar nesilaikymas naudojimo saugumo normų, priežiūros ir taisymo taisyklių, taip pat naudojimas "kitokiems veiksams nei skirta". Gamintojo garantija gaminiui neteikiama, jeigu prietaisas naudojamas nesilaikant instrukcijose numatytų saugaus naudojimo bei priežiūros taisyklių, perduodant naudotojui atsakomybę už nuostolius arba sužalojimus sudarytus patiems ar tretiesiems.

Turint omenyje jog prietaisas periodiškai atnaujinamas ir tobulinamas jūs galite susidurti su kai kuriais pakitimais neatitinkamais instrukcijoje. Šioje instrukcijoje pateikta informacija konkrečiai gamintojo versija be papildomų atnaujinimų ar pakeitimų. Bet koku atveju naudojimo instrukcija visada išlaiko pagrindines prietaiso charakteristikas. Kilus bet kokiems klausimams nedvejodami kreipkitės į prietaiso pardavėją. Gero darbo!

## TURINYS

1. Komponentų identifikavimas .....	2
2. Simboliai .....	3
3. Saugumo nurodymai .....	3
- PAGRINDINIAI ELEKROS PRIETAISŲ .....	4
- ELEKTRINIS PŪSTUVAS / SIURBLYS .....	6
4. Prietaiso paruošimas .....	10
5. Pasiruošimas darbui .....	11
6. Pajungimas - Naudojimas - Variklio sustabdymas .....	12
7. Prietaiso naudojimas .....	12
8. Priežiūra ir laikymas .....	14
9. Gedimų lokalizacija .....	14



**DĖMESIO!!!**

**KLAUSOS PAŽEIDIMO RIZIKA**



ESANT NORMALIOMS NAUDOJIMO SĄLYGOMS,  
SU ŠIUO PRIETAISU DIRBANČIO OPERATORIAUS KASDIENINIS  
ASMENINIS GIRDIMAS TRIUKŠMAS GALI BŪTI LYGUS ARBA DIDESNIS  
**85 dB(A)**

**1. KOMPONENTŲ IDENTIFIKAVIMAS****ĮPAKAVIMO TURINYS IR KOMPONENTŲ IDENTIFIKAVIMAS**

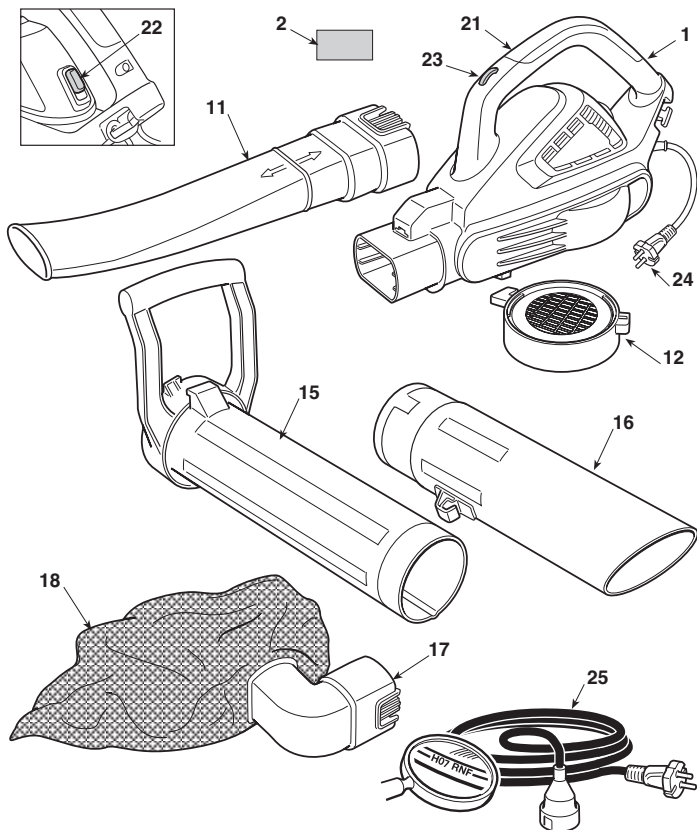
1. Variklio visuma
2. Imatrikuliacinė etiketė

**Naudojimas pūtimui:**

11. Pūstovo vamzdis
12. Apsauginės grotelės

**Naudojimas siurbimui:**

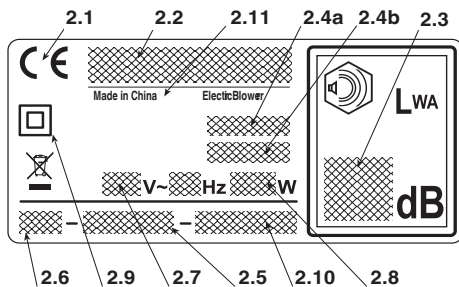
15. Pirmas įsiurbimo vamzdis (su priekine rankena)
16. Antras siurbimo vamzdis
17. Krepšio jungties vamzdis
18. Surinkimo krepšys

**KOMANDOS IR VEIKIMO ELEMENTAI**

21. Galinė rankena
22. Įjungimo / išjungimo jungiklis
23. Greičio reguliatorius
24. Maitinimo laidas
25. Prailgintuvas (nepateiktas)

**IMATRIKULIACINĖ ETIKETĖ**

- 2.1) Atitikties ženklas EB
- 2.2) Gamintojo pavadinimas ir adresas
- 2.3) Akustinės galios lygis
- 2.4a) Įrenginio modelis
- 2.4b) Įrenginio modelis
- 2.5) Registro numeris
- 2.6) Pagaminimo metai
- 2.7) Maitinimo įtampa ir dažnis
- 2.8) Variklio galia
- 2.9) Dvigubas izoliavimas
- 2.10) Gaminio kodas
- 2.11) Pagaminimo šalis



Neišmeskite elektros įrangos į buitinius šiukšlynus! Pagal ES Direktyvą 2012/19/EU dėl naudotos elektros ir elektroninės įrangos ir jos įdiegimo pagal nacionalinius įstatymus naudota būtina surinkti atskirai ir nugabenti antrinių žaliavų perdirbimui aplinkai nekenksmingu būdu. Jeigu elektros aparatai yra sunaikinami savartyne arba dirvoje, žalingos medžiagos gali pasiekti vandens klodus ir patenkti į maitinimosi grandinę taip sukeldami pavojų jūsų sveikatai ir gerai būklei. Dėl išsamesnės informacijos apie šio produkto perdirbimo, susisiekite su už buitinių atliekų perdirbimą atsakinga įstaiga arba su jūsų Pardavėju.

Atitikties deklaracijos pavyzdys randasi vadovėlio prieš paskutiniame puslapyje.

**Maksimalios triukšmo ir vibracijų vertės [1]**

BL 2.6 E

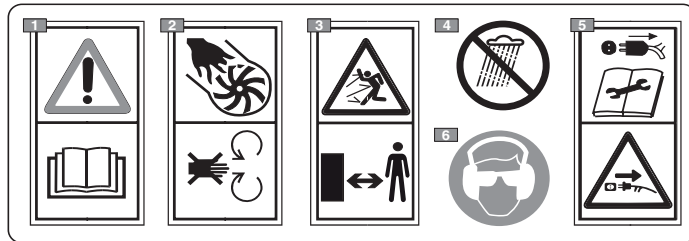
Garso slėgis lygis	dB(A)	75
– Matavimo netikslumas	dB(A)	3
Pamatuotas akustinės galios lygis	dB(A)	95
– Matavimo netikslumas	dB(A)	3
Garantuotas akustinės galios lygis	dB(A)	98
Vibracijų lygis	m/s <sup>2</sup>	1.7
– Matavimo netikslumas	m/s <sup>2</sup>	1.5

[1] *Įspėjimas: Vibracijų vertė buvo nustatyta naudojant standartinę įrangą ir gali būti naudojama tiek palyginimui su kitomis elektros įrangomis, tiek apgrovos apytikslių apskaičiavimų per vibracijas. DĖMESIO! Vibracijų vertė gali keistis atsižvelgiant į įrenginio darbo pobūdį ir jo paruošimą ir gali viršyti nurodytas vertes. Stenkitės kuo labiau apriboti vibracijų krūvį. Norint sumažinti vibracijų krūvį patariama, pavyzdžiui, prietaiso naudojimo metu dėvėti darbinės pirštines ir apriboti darbo valandas. Šiam tikslui yra privaloma įvertinti visas veikimo ciklo fazes (pavyzdžiui, kai elektrinis prietaisas yra išjungtas arba įjungtas, bet veikia be krūvio).*

**TECHNINIAI DUOMENYS**

Aprūpinimo įtampa	V~	230
Aprūpinimo dažnis	Hz	50
Variklio galia	W	2600
Variklio greitis	min <sup>-1</sup>	15000 - 18000
Izoliacijos klasė	=	II
Svoris	kg	4.7

**2. SIMBOLIAI**



**SVARIGI** Ir jėnomaina uzlimes, kuras ir bojātas vai nav salasāmas. Pasūtiēt jaunas uzlimes autorizētājā servisa centrā.

- 1) Dėmesio! Pavojus. Netinkamai naudojamas šis prietaisas gali būti pavojingas jums ir aplinkiniams. Prieš naudojant šį prietaisą, perskaitykite instrukcijų vadovėlį.
- 2) Nusipjovimų pavojus! Nenaudokite prietaiso su atidarytomis grotelėmis.
- 3) Darbo metu, pašalinius asmenis laikykite toli nuo darbo vietos.
- 4) Nelaikyti lietuje (arba drėgmėje).
- 5) Ištraukti aprūpinimo kištuką prieš pardedant priežiūros operacijas arba jeigu laidas yra sugadintas.
- 6) Pespėjame šio prietaiso operatorių, kad naudojantis prietaisu normaliomis sąlygomis kasdieniniam naudojimui gali būti išgautas garsas tolygus arba viršijantis 85dB (A). Dėvėti apsauginius akinius ir apsaugines klausos priemones.

**3. SAUGUMO ĮSPĖJIMAI**

**KAIP SKAITYTI VADOVĖLĮ**

Vadovėlio tekste kai kurie paryškinti paragrafai yra labai svarbūs, jie pažymėti skirtingais paryškinimais kurių reikšmės yra šios:

**PASTABA**

arba

**SVARBU**

Pateikiami patikslinimai arba kiti

duomenys, susiję su tuo, kas jau buvo nurodyta, kad nebūtų pakenkta prietaisui ar neatsirastų gedimų.

**⚠ DĖMESIO!** Nesilaikydami galite susižaloti patys ar sužaloti kitus.

**⚠ PAVOJUS!** Nesilaikydami galite rimtai susižaloti patys ar sužaloti kitus, netgi mirtinai.

## PAGRINDINIAI ELEKTROS PRIETAISŲ SAUGUMO ĮSPĖJIMAI

**▲ DĖMESIO!** *Išsaugoti įspėjimus ir instrukcijas pasikonsultavimui ateityje. Terminas „elektros prietaisas“ įspėjimuose cituojamas kaip baterija energijos aprūpinamas prietaisas (be laido).*

### 1) Darbo vietos saugumas

- a) Laikyti švartą darbo vieta. Purvinos ir netvarkingos darbo vietos palengvina gaisrus.
- b) Nenaudoti elektros prietaiso rizikingose sprogimui aplinkose, esant degiesiems skysčiams dujoms ar dulkėms. Elektros prietaisai sukelia žiežirbas kurios gali uždegti dulkes ar garus.
- c) Laikyti toli vaikus ir kitus artimai esančius asmenis kai naudojamas elektros prietaisas. Išsiblaškymas gali sukelti kontrolės praradimą.

### 2) Elektros saugumas

- a) Išvengti kontaktų su masiniais paviršiais arba ant žemės, kaip vamzdžiais, radiatoriais, viryklėmis, šaldytuvais. Elektros smūgio rizika padidėja kai kūnas atsiranda masėje arba ant žemės.
- b) Nestatyti elektros prietaisų po lietumi ar drėgnose aplinkose. Į elektros prietaisą patekęs vanduo sukelia elektros smūgio riziką.
- c) Nestatyti elektros prietaisų po lietumi ar drėgnose aplin-

kose. Į elektros prietaisą patekęs vanduo sukelia elektros smūgio riziką.

- d) Nenaudoti netinkamai laido. Nenaudoti laido prietaiso transportavimui, traukti jo ar išjungti iš elektros lizdo. Laidą laikyti toli nuo šilumos, alyvos, išsikišimų ar judančių dalių. Pažeistas arba susipainiojęs laidas sukelia elektros smūgio riziką.
- e) Kai elektros prietaisu naudojama lauke, naudoti atitinkamą lauko ilgintuvą. Prailgintojo laido atitinkamo naudojimai lauke naudojimas sumažina elektros smūgio riziką.
- f) Jeigu elektros prietaiso naudojimas drėgnoje aplinkoje yra neišvengiamas, naudoti apsaugotą diferencialiniu jungikliu elektros kištuką (RCD Residual Current Devize). RCD naudojimas sumažina elektros smūgio riziką.

### 3) Asmeninis saugumas

- a) Išlikti atidiems, kontroliuoti kas vyksta ir tinkamai naudoti elektros prietaisą. Nenaudoti elektros prietaiso kai jaučiamas nuovargis, esant paveiktiems narkotinių medžiagų, alkoholio ar vaistų. Neatidumas naudojant elektros prietaisą gali sukelti rimtų asmeninių susižalojimų.
- b) Naudoti saugius drabužius. Visada dėvėti apsauginius akinius ir pirštines. Saugios aprangos naudojimas kaip kaukės nuo dulkių, avalynė nuo slydimo, apsauginiai šalmai ausinės, sumažina asmeninius susižalojimus.
- c) Išvengti netyčių užvedimų. Užsitikrinkite, kad bate-

- rija nebūtų savo vietoje prieš suimant arba transportuojant elektros prietaisą. Transportuoti elektros prietaisą su baterija palengiva nelaimingus atsitikimus.
- d) Ištraukti bet kokį raktą arba reguliavimo prietaisą prieš veikiant elektros prietaisu. Raktas ar prietaisas kontaktuojantis su sukamąja dalimi gali sukelti asmeninių susižalojimų.
  - e) Neišeiti iš pusiausvyros Vissada išlaikyti atitinkamą atramą ir pusiausvyrą. Tai leidžia išlaikyti geresnę elektros prietaiso kontrolę nenumatytiems atvejams.
  - f) Tinkamai rengtis. Nedėvėti plačių drabužių arba papuošalų. Laikyti plaukus, drabužius ir pirštines toli nuo judančiųjų dalių. Laisvi drabužiai, papuošalai arba ilgi plaukai gali įsivelti į judančias dalis.
- #### 4) Elektros prietaiso naudojimas ir saugi priežiūra
- a) Neperkrauti elektros prietaiso. Naudoti elektros prietaisą atitinkamai darbui. Atitinkamas elektros prietaisas geriau atliks darbą, tokiu greičiu kokiam buvo suprojektuotas.
  - b) Nenaudoti elektros prietaiso jeigu jungiklis negali jo užvesti arba reguliariai sustabdyti. Elektros prietaisas kuriuo negalima veikti per jungiklį yra pavojingas ir turi būti pataisytas.
  - c) Ištraukti akumuliatorių prieš reguliuojant arba keičiant dalis, arba padedant elektros prietaisą. Šie saugumo numatymai sumažina elektros prietaiso pavojingo
- užvedimo riziką.
- d) Nenaudojamus elektros prietaisus laikyti toli nuo vaikų ar nuo kitų elektros prietaisais nesinaudojančių asmenų bei nesusipažinusių su šiomis instrukcijomis. Elektros prietaisai yra pavojingi nepatyrusių naudotojų rankose.
  - e) Prižiūrėti elektros prietaisų naudojimą. Patikrinti, kad judančios dalys būtų išlygintos ir laisvos judėjime, kad nebūtų dalių lūžimų ar bet kokia kita sąlyga kuri galėtų paveikti elektros prietaiso veikimą. Nuostolių atveju, elektros prietaisas turi būti pataisytas prieš vėl jį naudojant. Daugelis nelaimingų atsitikimų įvyksta dėl netinkamo naudojimo.
  - f) Išlaikyti pagalastus ir švarius pjovimo organus. Tinkamas pjovimo organų naudojimas su gerai pagalastomis pjovimo detalėmis, suteikia mažiau sąlygų įstrigti ir juos lengviau kontroliuoti..
  - g) Elektrinį prietaisą ir esamus aksesuarus, naudoti pagal instrukcijų nurodymus, atsižvelgiant į reikiamo darbo atlikimo sąlygas. Nenumatyto ar kitokio pobūdžio operacijų atlikimas, gali išprovokuoti pavojingas situacijas.
- #### 5) Pagalba
- a) Elektros prietaisą taisyti pas kvalifikuotą personalą, naudojant tik originalias detales. Tai padės išsaugoti elektros prietaiso saugumą.
- #### ELEKTRINIS PŪSTUVAS / SIURBLYS

## SAUGUMO ĮSPĖJIMAI

### A) MOKYMAS

1) Atidžiai perskaitykite instrukcijas. Gerai įsiminkite prietaiso pulto funkcijas ir kaip reikia tinkamai dirbti prietaisu. Išmokite greitai sustabdyti variklį.

2) Prietaisą naudoti tik tai paskirčiai kuriai yra skirtas, tai yra

- lapų, žolės, įvairių nedidelio svorio ir dydžio detritų patraukimas ir sukaupimas naudojant pūstuvą;

- lapų, žolės, nedidelio svorio ir dydžio įvairių detritų, išskyrus bet kokių tipo skysčių siurbimas ir surinkimas.

Yra griežtai atmetamas prietaiso naudojimas užsidegančių ir sprogstančių produktų sukaupimui arba surinkimui, karštų pelenų ar degamų medžiagų, liepsnos, uždegtų cigarečių, stiklo šukių, pjaunamų fragmentų, metalinių objektų, akmenų ir visa kita, kas galėtų pasireikšti pavojinga operatoriaus ir aplinkinių saugumui.

Bet koks kitoks jo naudojimas gali tapti pavojingu ir sukelti prietaiso gedimą.

3) Nelėiskite, kad prietaisu naudotųsi vaikai arba žmonės, kaip reikiant nesusipažinę su instrukcijomis. Gali būti, kad vietiniai įstatymai leidžia dirbti prietaisu tik asmenims, sulaukusiems ne mažesnio nei nustatyto amžiaus.

4) Šie prietaisai gali būti naudojami vaikų nuo 8 metų amžiaus ir asmenų turinčių fizinių, jutimo ir protinių negalumų arba su nežymiu susipažinimu apie prietaiso naudojimą, svarbu, kad tai būtų stebima kito asmens, arba po tai kai buvo apmokinti apie šio prietaiso naudojimą turi būti susipažinę su

visais galimais pavojais. Vaikams yra draudžiama žaisti su prietaisu. Valymas ir naudotojo atliekamos priežiūros operacijos negali būti atliekamos vaikų.

5) Jokiu būdu prietaisu negalima dirbti, jeigu:

- jeigu naudotojas jaučiasi pavargęs ar blogoje savijautoje, arba vartojo medikamentus, narkotines medžiagas, alkoholį arba kitas kenksmingas medžiagas kurios galėtų įtakoti atidumą ir veiksmumą.

6) Atveju, kai norima atsisakyti prietaiso arba paskolinti kitiems, užsitikrinkite, kad naudotojas susipažintų su šiame vadovėlyje esančiomis naudojimo instrukcijomis.

7) Būtina nepamiršti, kad operatorius ar prietaiso naudotojas atsako už avarijas bei žalą, padarytą kitiems asmenims arba jų turtu

### B) PASIRUOŠIMAS

1) Darbo metu, naudoti atitinkamą apsirėngimą kuris apsaugotų naudotoją nuo susižeidimų.

- Dėvėti glaudžius apsauginius drabužius, pirštines nuo vibracijų, apsauginius akinius, kaukes nuo dulkių, ausines klausos apsaugai ir batus nuo įsipjovimų su padu nuo slydimo. Nepaleidinėti įrenginio basomis kojomis ar avint atvirą avalynę. Vengti nešioti grandinėles, apyrankes ar dėvėti plačius rūbus su besiplaikstančiais skvernais bei kabančiais raišteliais ar kaklaraiščiais. Susirišti ilgus plaukus.
- Nedėvėti šalikų, marškinių, grandinėlių ir bet kokių kitokių kabančių arba plačių aksesuarų, kurie galėtų įsipainioti į prietaisą.
- Tinkamai susišukuoti ilgus plaukus.



2) Prieš naudojimą, atlikite prietaiso efektyvumo apžiūrą priežiūrai ir ypač:

- variklio sustabdymo jungiklis turi lengvai judėti iš vienos pozicijos į kitą;
- prietaiso rankenos ir apsaugos turi būti švarios ir sausos bei tvirtai sutvirtintos ant prietaiso;
- apsaugos niekada neturi būti apgadintos;
- sukamasis elementas neturi būti sugadintas;
- surinkimo krepšys neturi būti sugadintas.

3) Gerai apžiūrėti visą darbo zoną ir pašalinti viską, kas galėtų būti nusviesta (naudojant prietaisą kaip pūstuvą) arba užkimšti siurbimo vamzdį (naudojant prietaisą kaip siurbli) arba tapti pavojaus šaltiniu (akmenys, šakos, geležiniai laidai, kaulai ir t.t.).

## C) DIRBANT

1) Nemontuoti ant prietaiso priemonių arba aksesuarų nenumatytų ir nepatvirtintų gamintojo.

2) Dirbkite tik dienos šviesoje arba esant geram dirbtiniam apšvietimui.

3) Nenaudokite mašiną blogu oru, ypač tuo atveju, žaibo pavojus.

4) Jokiu būdu nenaudoti prietaiso:

- nesumontavus visų kiekvienam naudojimui numatytų aksesuarų (pūtimas arba siurbimas);
- Su asmenimis, ypač vaikais ar gyvūnais esančiais netoliese;
- uždaroje patalpose, esant dūmams, sprogiroje atmosferoje arba netoli užsidegamų medžiagų bei elektros prietaisų.

5) Pasirinkti stabilią stovėjimo poziciją:

- Bet koku atveju išvengti darbo ant šlapios ar slidžios žemės,

taip pat ant nelygaus paviršiaus bei stataus šlaito kur nėra garantuojamas operatoriaus stabilumas darbo metu;

- niekada nebėgioti, o vaikščioti atsargiai atsižvelgiant į galimas kliūtis ar žemės nelygumus.
- įvertinti galimas žemės ant kurios reikia dirbti rizikas pasirūpinti pačių saugumu, ypač ant pakalnių, nuolaidaus, slidaus ar nelygios žemės.

6) Užvesti variklį, kai prietaisas yra tvirtai blokuotas:

- užsitikrinti, kad kiti asmenys būtų mažiausiai 15 metrų spinduliu nuo prietaiso veiksmo vietos;

7) Nenaudoti prietaiso pernelyg didelėms galioms ir nenaudoti mažo prietaiso per dideliems darbams; adekvataus prietaiso naudojimas sumažina rizikas ir pagerina darbo kokybę.

8) Būkite atidūs neatsitrenkti smūgiu į pašalinius kūnus ir galimas sviedžiamas medžiagas bei sukeltas dulkes; neorientuoti oro srovės link asmenų arba gyvūnų.

9) Rankiniu būdu neįdėkite objektų į siurbimo angą (naudojant prietaisą kaip siurbli) ir išvenkite siurbti didelius objektus, kurie galėtų sugadinti sukamąjį elementą.

10) Veikimo metu, laikykite rankas toli nuo siurbimo grotelių ir nuo oro išmetimo angos taipogi neuždenkite oro praėjimo.

11) Sustabdyti variklį:

- kai yra montuojami ir išmontuojami aksesuarai pūtimui arba siurbimui;
- kaskart, kai prietaisas paliekamas be priežiūros;
- vietos pakeitimai darbo teritorijoje.

12) Sustabdykite variklį ir atjunkite maitinimo laidą (įsitikinkite, kad visos judančios dalys yra stacionarus):

- Transportuojant mašiną;
  - Kai jūs paliekate be priežiūros mašina
  - prieš tikrindami prietaisą, valydami ar jį prižiūrėdami;
  - kai buvo įsiurbiamas pašalinis kūnas. Patikrinkite galimus nuostolius ir pasirūpinkite reikiama pataisymais prieš naujai naudojant prietaisą;
  - jeigu prietaisas pradeda netaisyklingai vibruoti;
  - kada nesinaudojama prietaisu.
- 13) Norint išvengti gaisro pavojus nepalikti prietaiso tarp lapų ar sausos žolės arba prie užsidegamos medžiagos, kai variklis yra kaštas.
- 14) – Laidą laikykite už pečių ir toli nuo prietaiso.
- Jeigu laidas buvo pažeistas naudojimo metu, netrukus atjunkite jį nuo tinklo. **NĖLIESKITE LAIDO, KOL JIS NERA ATJUNGTAS NUO TINKLO.**
  - Niekada nepūskite purvo ta kryptimi, kurioje randasi žmonės.

## D) PRIEŽIŪRA IR SANDĖLIAVIMAS

- 1) Norėdami būti tikri, kad prietaisas yra visada patikimas bei geroje darbo sąlygose, pasirūpinkite, kad veržlės ir varžtai būtų prisukti. Nuolatinė prietaiso priežiūra yra pagrindinė taisyklė, norint, kad prietaisas būtų saugus ir dirbtų kokybiškai.
- 2) Ant prietaiso neatlikite kitokių darbų nei yra aprašyti šiame vadovėlyje, ir visgi tik turint atitinkamą kompetenciją bei priemones.
- 3) Prieš statydami prietaisą į bet kokią patalpą, palaukite, kol ataus variklis.
- 4) Norint sumažinti gaisro riziką, nepalikite konteinerių su atlieku

medžiagomis patalpoje.

5) Dėvėkite darbinės pirštines kiekvieną kartą kai yra atliekama priežiūra.

9) Saugumo sumetimais niekada nenaudokite prietaiso, kai jos dalys yra susidėvėjusios arba pažeistos. Sugadintos dalys turi būti pakeistos ir niekada netaisomos. Naudoti tik originalias atsargines dalis. Kitokios kokybės detalės gali pakenkti prietaisui arba jo būklei ir pakenkti saugumui.

7) Prieš padedant prietaisą, užsitikrinti, kad raktai buvo ištraukti arba pašalinti eksploatacijai naudojami reikmenys.

8) Prietaisą laikyti toli nuo vaikams prieinamos vietos.

9) Dažnai patikrinkite surinkimo krepšį norint išvengti susidėvėjimo ir kokybės sumažėjimo.

10) Niekada groped apeiti blokavimo funkcija apsaugos įtaiso.

## E) PRIDĖTINIAI ĮSPĖJIMAI

1) Prieš kiekvieną naudojimą patikrinkite, kad įrenginys neturėtų sugadinimo žymių. Eventualūs pataisymai turi būti vykdomi specializuotame Centre. Išjunkite įrenginį ir ištraukite elektros kištuką iš elektros tinklo, jeigu įrenginys pradeda vibruoti anomaliu būdu ir kreipkitės į specializuotą centrą jo patikrinimui.

2) Susidėvėjimui linkę dalys turi būti pakeistos tik specializuotame centre.

3) Niekada nenaudoti įrenginio jeigu maitinimo laidas arba ilgintuvas yra sugadinti arba susidėvėję.

4) Niekada nejunkite susigadinusio laido į elektros tinklą ir neliskite susigadinusio laido, kai yra prijungtas prie elektros tinklo. Susigadinęs arba susidėvėjęs laidas gali išprovokuoti kontaktą su dalimis

esančiomis įtampoje.

5) Įrenginio maitinimo laidas, jeigu pažeistas turi būti pakeistas tik originaliu pakeitimu, pas jūsų pardavėją arba autorizujame centre.

6) Tiekti elektros srovę prietaisui per diferencialą (RCD - Residual Current Device) su atjungiamąja srove nedidesne už 30 mA.

7) INuolatinis bet kurio elektros prietaiso prijungimas prie pastato elektros tinklo turi būti įvykdytas kvalifikuoto elektriko, pagal galiojančias normatyvas. Netaisyklingas prijungimas gali sukelti rimtos asmeninės žalos, įskaitant ir mirtį.

8) DEMESIO: PAVOJUS! Drėgmė ir elektra yra nesuderinamos.

– Elektros laidų tvarkymas ir sujungimas turi būti atliekamas sausoje aplinkoje.

– niekada neleisti kontaktuoti elektros lizdai arba laidui su drėgna zona (bala arba drėgna žemė);  
– jungtys tarp laidų ir lizdų turi būti hermetiškos. Naudoti esančius prekyboje ilgintuvus su hermetiškais vientisiais ir homologiškais lizdais.

9) Ilgintuvo laidai turi būti nežemesnės kokybės negu H07RN-F arba H07VV-F tipo su mažiausiai 1,5 mm<sup>2</sup> sekcija ir didžiausiu patariamam 25 m ilgiu.

10) Prikabinti ilgintuvo laidą prie laido laikiklio, prieš paleidžiant įrenginį.

11) Niekada nepereikite su įsiurbimo vamzdžiu virš elektros laido. Laido laikiklio fiksatorių naudoti taip, kaip yra parodyta šioje knygelėje, kad laidas netyčia neatsikabintų, tuo pačiu metu užsitikrinant taisyklingą įvedimą į elektros lizdą neforsuojant kištuko.

12) Niekada netraukite prietaiso nuo maitinimo laido arba netraukite laido norint ištraukti kištuką iš lizdo. Laido jokių būdu neturi veikti šilum-

os šaltiniai ir neleiskite jam liestis su alyva, tirpikliais bei kitokiais pjaunamais objektais.

13) Nelieskite judančių dalių, kol mašina buvo atjungtas nuo maitinimo šaltinio ir pavojingų baldų dalys buvo suimtas.

## F) VEŽIMAS IR JUDINIMAS

1) Kiekvieną kartą, kai reikia judinti arba vežti prietaisą reikia:

– išjungti variklį;

– suimti prietaisą už rankenų ir orientuoti vamzdžius taip, kad būtų išvengiama trukdžių.

2) Kai prietaisas yra gabenamas transporto priemone, reikia nuimti vamzdžius ir pastatyti jį tokiu būdu, kad niekam nebūtų sukeliamas pavojus bei tvirtai jį užblokuoti, kad būtų išvengiama apsivertimo.

## G) APLINKOS APSAUGA

1) Pakavimo dėžes ir atliekamas medžiagas sunaikinti pagal vyraujamas vietines normas.

2) Nebenaudojimo atveju, nepalikite prietaiso aplinkoje, tačiau pristatykite jį į atliekų surinkimo punktą, pagal vyraujamas vietines normas.

## 4. PASIRUOŠIMAS DARBUI

Prietaisas gali būti naudojamas kaip pūstuvus arba siurblys; kiekvienam iš šių naudojimū reikia taisyklingai paruošti tam skirtus pateiktus akse-suarus.

**⚠ DĒMESIO!** *Išpakavimas ir montavimo komplektas turi būti atliekami ant lygaus ir tvirto paviršiaus, su vieta pakankama įrenginio ir įpakavimo judinimui, visada naudojant atitinkamus įrankius.*

Įpakavimo sunaikinimas turi būti atliekamas pagal vyraujamus vietinius įstatymus.

### 1. PŪSTUVO NAUDOJIMAS (Pav. 1)

– Uždėti apsaugines groteles (1) ant pavaros įtaiso (2), jas orientuojant kaip parodyta, groteles sukti laikrodžio rodyklės kryptimi sutvirtinimo varžto link ir prisukti iki visiško sistemos priveržimo ir apsauginio jungiklio įsijungimo.

- Suderinti pirmą pūtimo vamzdį (5) prie variklio korpuso angos ir stumti jį iki dugno tokiu būdu, kad stabiliai užsikabintų.

**PASTABA**

*Montavimas yra taisyklingas, kai plokščioji pūtimo angos dalis yra nukreipta link žemės.*

- Norint nuimti pūtimo vamzdį (5), paspausti liežuvėlį (6) esantį apatinėje dalyje.

**2. SIURBLIO NAUDOJIMAS (Pav. 2)**

- Nuimti apsaugines groteles (jei prieš tai jos buvo uždėtos) atliekant darbus atvirkštine tvarka nei jas montuojant..

Taigi:

- Suderinti antrąjį įsiurbimo vamzdį (1) su 2. vamzdžio iškyšuliu (2) pirmo ir stumti jį iki dugno

- taip, kad abu vamzdžiai išliktų stabiliai suvienyti.
- Uždėti viršutinę pirmojo vamzdžio dalį (su rankena) (1) ant pavaros įtaiso (3), ją orientuojant kaip parodyta, ir pasukti laikrodžio rodyklės kryptimi sutvirtinimo varžto link prisukant iki vi siško sistemos priveržimo).
- Suderinti krepšio jungties vamzdį (6) prie variklio korpuso angos ir stumti jį iki dugno tokiu būdu, kad stabiliai užsikabintų.
- Prikabinti krepšio sagtį (/) prie tam skirto sujungimo (8) esančio ant antrojo vamzdžio.

- Norint nuimti krepšį, paspausti liežuvėlį (9) esantį galinėje jungiamojo vamzdžio pusėje ir nukabinti sagtį (7).

**5. PASIRUOŠIMAS DARBUI****1. PRIETAISO PATIKRINIMAS**

**⚠ DĖMESIO!** *Įsitikinti, jog prietaisas nėra įjungtas į elektros lizdą.*

Prieš pradėdant darbą reikia:

- patikrinti, ar elektros tinklo įtampa ir dažnis atitinka nurodytiems „Imatrikuliacinėje etiketėje“ (žr. skyr. 1 - 2.7).
- patikrinti, kad oro aušinimo kanalai nebūtų užsikimšę;
- patikrinti, ar maitinimo laidas ir ilgintuvas nepažeisti;
- patikrinti, kad rankenos ir įrenginio apsaugos būtų švarios ir sausos, taisyklingai sumontuotos ir tvirtai pritvirtintos ant įrenginio;
- patikrinti, kad įrenginys nerodytų susidėvėjimo ar pažeidimo požymių atsiradusių nuo smūgių ar kitų sąlygų būtinų taisymsiui.
- naudojant siurbimui, patikrinti, kad surinkimo krepšys būtų vientisas, gerai uždarytas ir, kad taisyklingai veiktų užtrauktukas;
- paruošti aksesuarus pagal atliekamo darbo funkciją (pūtimas arba siurbimas) ir patikrinti, kad būtų tinkamai prifiksiuoti.

**2. ELEKTROS SUJUNGIMAI**

**⚠ PAVOJUS!** *Drėgmė ir elektra yra nesuderinamos.*

- *Elektros laidų tvarkymas ir sujungimas turi būti atliktas sausiai.*
- *Niekada neleisti kontaktuoti elektros lizdai arba laidui su drėgna zona (bala arba drėgna žemė).*
- *Aparatą maitinti per diferencialą (RCD - Residual Current Device), kurio atkabos srovė neviršija 30 mA.*

Ilgintuvo laidai turi būti nežemesnės kokybės negu **H07RN-F** arba **H07VV-F** tipai su mažiausiai 1,5 mm<sup>2</sup> sekcija ir didžiausiu patariamam 30 m ilgiu.

Nelaikyti suvynioto ilgintuvo laido darbo metu, kad būtų išvengta perkaitimo.

**⚠ PAVOJUS!** *Nuolatinis bet kurio elektros prietaiso prijungimas prie pastato elektros tinklo turi būti įvykdytas kvalifikuoto elektriko, pagal galiojančias normatyvas. Netaisyklingas prijungimas gali sukelti rimtos asmeninės žalos, įskaitant ir mirtį.*

## 6. PAJUNGIMAS - NAUDOJIMAS - VARIKLIO SUSTABDYMAS

### VARIKLIO PALEIDIMAS (Pav. 3)

Prieš užvedant variklį:

- Pritvirtinti ilgintuvo laidą (1) prie laido laikiklio, esančio užpakalinėje rankenoje.
- PIRMIAUSIA įjungti maitinimo laido kištuką (2) į ilgintuvą (3) ir PASKUI ilgintuvą į elektros lizdą (4).
- užsitikrinkite, kad aplink prietaisą būtų pakankamai laisvos vietos.

Varikliui užvesti:

1. Tvirtai suimti prietaisą.

2. Aktyvinti jungiklį (5 - ON).

### VARIKLIO NAUDOJIMAS (Pav. 3)

Suktuko sukimosi greitis turi būti nustatomas pagal atliekamą darbo tipą ir reguliuojamas ratuku (6) esančiu ant rankenos.

### VARIKLIO SUSTABDYMAS (Pav. 3)

Variklio sustabdymas:

- Atleisti jungiklį (5 - OFF).
- Atjungti PIRMIAUSIA ilgintuvą (3) iš elektros lizdo (4) ir PASKUI prietaiso maitinimo laidą (2) iš ilgintuvo (3).

## 7. PRIETAISO NAUDOJIMAS

Aplinkinių ir aplinkos atžvilgiu:

- Išvengti, kad tai taptų trukdymo priemonė.
- Kruopščiai laikytis vietinių normų pašalinant po darbo esančias medžiagas.
- Kruopščiai laikytis vietinių normų pašalinant tepalinę alyvą ir benzina, sugadintas dalis ar bet kokius kitus elementus kurie gali turėti įtakos aplinkai.

**⚠ DĖMESIO!** *Prailgintas vibracijos išlaidymas gali sukelti susižalojimų ir smegenų kraujagyslių sutrikimų (žinomų kaip Raynaud fenomenas“ arba baltoji ranka“) ypač kas kenčia trukdymais. Simptomai gali paliesti rankas, pulsus ir pirštus, ir pasireiškia su jausmingumo praradimu, sustingimu, niežuliu, skausmu, spalvos pakeitimu, ar odos struktūriniu pasikeitimu. Šie efektai gali būti išplečiami nuo žemos aplinkos temperatūros ir/ arba nuo per stipraus įsikibimo į rankeną. Pastebėjus simptomus, reikia sumažinti darbą prietaisu ir pasitarti su gydytoju.*

**⚠ PAVOJUS!** *Šio prietaiso variklis generuoja žemą elektromagnetinį lauką, tačiau tokį, kuriuo negalima atmesti aktyvių ir pasyvių operatoriui implantuotų medicininių prietaisų trukdžių galimybes, su rimtomis rizikomis sveikatai. Tokių medicininių prietaisų nešiotojams patariama pasitarti su gydytoju*

*arba su tų pačių medicininių prietaisų gamintoju, prieš naudojant prietaisą.*

**⚠ DĖMESIO!** *Jūsų ir kitų saugumui:*

- 1) *Nenaudoti įrenginio prieš tai atidžiai neperskaitę instrukcijų. Gerai įsiminkite prietaisų pulto funkcijas ir kaip reikia tinkamai dirbti įrenginiu. Išmokite greitai sustabdyti variklį.*
- 2) *Išliekančios rizikos: Apart visų saugumo aprašymų laikymosi, gali išlikti kai kurios liekančios galimos rizikos, kurios negali būti atmetamos. Nuo tipologijos ir įrenginio pagaminimo, potencialūs pavojai gali būti:*
  - Apsaugos nuo medžiagų galinčių sužaloti akis;
  - Klausos sužalojimai, jeigu nėra dėvima akustinė apsauga.
- 3) *Būtina nepamiršti, kad operatorius ar prietaiso naudotojas atsako už avarijas bei žalą, padarytą kitiems asmenims arba jų turtui.*
- 4) *Darbo metu dėvėti atitinkamą apsirėngimą. Jūsų pardavėjas gali suteikti reikiamą informaciją apie tinkamiausias apsaugines priemones garantuojančias darbo saugumą.*
- 5) *Dirbkite tik dienos šviesoje arba esant geram dirbtiniam apšvietimui.*

6) Išvengti, kad įsiurbimo vamzdis įtrauktų elektros laidą. Naudoti laikiklį, kad ilgintuvo laidas neatsijungtų atsitiktinai, užtikrinant tuo pat metu teisingą įkišimą į lizdą per nelyg nespaudžiant kištuko. Niekada neliesi elektros laido esant įtampai, jeigu jis yra blogai izoliuotas. Jeigu ilgintuvas naudojimo metu yra pažeidžiamas, neliesi laido ir nedelsiant atjungti ilgintuvą nuo elektros tinklo.

7) Sustabdyti variklį ir išjungti prietaisą iš elektros tinklo:

- kaskart, kai įrenginys paliekamas be priežiūros;
- prieš tikrindami prietaisą, valydami ar ją prižiūrėdami;
- jeigu prietaisas pradeda netaisyklingai vibruoti: tuo atveju būtina netrukus atrasti vibravimo priežastį ir pasirūpinkite būtinais patikrinimais Specializuotame Paslaugų Centre;
- kada nesinaudojama prietaisu.

• Prikabinti atraminės petnešos sujungimą (1) prie variklio korpuso ir sureguliuoti ilgį (Pav. 4).

## 1. PŪSTUVO NAUDOJIMAS (Pav. 5)

**⚠ DĖMESIO!** Darbo metu, prietaisas turi būti tvirtai laikomas su dešiniąja ranka ant viršutinės rankenos. Naudokite petnešėlės.

Visada patartina reguliuoti variklio greitį atsižvelgiant į pašalinamos medžiagos tipologiją.

- naudoti variklį lėtu režimu lengvos medžiagoms ir mažiems krūmeliams ant pievos;
- naudoti variklį vidutiniu režimu norint pašalinti žolę ir lengvus lapus ant asfalto arba ant solidžios žemės;
- naudoti variklį aukštu režimu sunkioms medžiagoms, kaip šviežias sniegas arba didelės apimties purvui.

**⚠ DĖMESIO!** Visada būti labai atidiems norint išvengti, kad pašalintos medžiagos arba sukeltos dulкės nesužalotų asmenų arba gyvūnų bei nesudarytų nuostolių daiktams. Visada įvertinti vėjo kryptį ir niekada nedirbti

prieš vėją.

## 2. SIURBLIO NAUDOJIMAS (Pav. 6)

**⚠ DĖMESIO!** Darbo metu, prietaisas visada turi būti tvirtai laikomas dvejomis rankomis, su kairiąja ranka ant viršutinės rankenos ir su dešiniąja ranka ant įsiurbimo vamzdžio, tokiu būdu, kad surinkimo krepšys rastųsi operatoriaus dešinėje pusėje. Naudokite petnešėlės.

Naudojant kaip siurblių yra patartina naudoti variklį vidutiniu/aukštu greičiu.

Darbą atlikti laikant suapvalintą vamzdžio galą kelto centimetrų atstumu nuo žemės.

Surinkimo krepšys atlieka taipogi filtro funkciją, palyginant su įprastu namų dulkių siurbliu; dėl šios priežasties būtų gerai, kad:

- būtų visada laisvas išspūtimui ir, kad nebūtų apsukęs aplink atramos petnešą;
- nebūtų pilnai pripildytas;
- būtų greitai pašalinami surinkti objektai, kurie galėtų sukompromituoti vientisumą.

Surinkimo krepšio ištuštinimui:

- išjungti variklį;
- nuimti krepšį nuo vamzdžio ir nuo variklio korpuso;
- atidaryti užsegimo užtrauktuką (1) ir ištuštinti krepšį.

**SVARBU** Naudojant kaip siurblių, nesurinkti žolės arba šlapių lapų taip išvengiant sukimosi elemento užsikimšimo.

**SVARBU** Per pilnas krepšys sumažina prietaiso efektyvumą ir gali perkaitinti variklį.

## 3. DARBO PABAIGA

Pabaigus darbą:

- Sustabdyti variklį kaip tai nurodyta anksčiau (skyr. 6).
- Ištuštinti surinkimo krepšį jeigu buvo naudojamas siurbimui.

## 8. PRIEŽIŪRA IR LAIKYMAS

**⚠ DĖMESIO!** Jūsų ir kitų saugumui:

- Po kiekvieno naudojimo, atjungti įrenginį nuo maitinimo tinklo ir patikrinti įmanomus nuostolius.
- Taisyklinga priežiūra yra pagrindinis dalykas norint išlaikyti ilgam prietaiso veiksmingumą ir saugumą.
- Norėdami būti tikri, kad įrenginys patikimas, pasirūpinkite, kad veržlės ir varžtai būtų prisukti.
- Niekada nenaudoti įrenginio su susidėvėjusiomis arba susigadinusiomis dalimis. Jei negalima pataisyti, detalės būtina ją pakeisti.
- Naudoti tik originalias pakeitimo dalis. Kitokios kokybės detalės gali pakenkti prietaisui arba jo būklei.

**⚠ DĖMESIO!** Priežiūros operacijų metu, išjungti prietaisą iš elektros tinklo.

### 1. VARIKLIO VĖSINIMAS

Kad būtų išvengta perkaitimo ir žalos varikliui, vėsinamojo oro grotelės turi būti visuomet švaros ir išvalytos nuo pjuvenų ir kitų liekanų.

### 2. ELEKTROS LAIDAI

**⚠ DĖMESIO!** Periodiškai tikrinti elektros laidų būklę ir pakeisti juos, jeigu jie yra sugedę arba jų izoliacija yra pažeista.

Įrenginio maitinimo laidas, jeigu pažeistas turi būti pakeistas tik originaliu pakeitimu, pas kvalifikuotą techniką.

### 3. YPATINGI VEIKSMAI

Kiekviena neįtraukta šiame vadovėlyje priežiūros operacija turi būti atlikta tik pas prietaiso pardavėją.

Operacijos atliktos netinkamose struktūrose arba nekvalifikuotų asmenų įtraukia garantinės formos nutraukimą.

### 4. LAIKYMAS

Pabaigus kiekvieną darbo sesiją, kruopščiai išvalyti prietaisą nuo dulkių ir kitų liekanų, pataisyti arba pakeisti pažeistas dalis.

Įrenginys turi būti laikomas sausoje vietoje, saugiai nuo oro sąlygų ir toli nuo vaikų.

## 9. GEDIMŲ NUSTATYMAS

KLIŪTIS	TIKĖTINOS PRIEŽASTYS	PATAISYMAS
1) Variklis neužsiveda arba neišlieka veiksmingas	<ul style="list-style-type: none"> <li>– Trūksta elektros aprūpinimo</li> <li>– Nėra įsiurbimo grotelių arba yra netaisyklingai sumontuotos</li> <li>– Nėra įsiurbimo vamzdžio arba yra netaisyklingai sumontuotas</li> </ul>	<ul style="list-style-type: none"> <li>– Patikrinti elektros sujungimus</li> <li>– Sumontuoti ir taisyklingai pritvirtinti įsiurbimo grotelės (skyr. 4.1)</li> <li>– Sumontuoti ir taisyklingai pritvirtinti įsiurbimo vamzdį (skyr. 4.2)</li> </ul>
2) Variklis netaisyklingai veikia arba neturi galios	<ul style="list-style-type: none"> <li>– Surinkimo krepšys pilnas arba užsikimšęs</li> </ul>	<ul style="list-style-type: none"> <li>– Ištuštinti krepšį (žiūr.str. 7)</li> </ul>



Cienījamais Pircēj,

vispirms mēs gribētu pateikties jums par to, ka izvēlējāties mūsu izstrādājumu un ceram, ka šīs mašīnas izmantošana sagādās jums prieku, un ka tā pilnīgi apmierinās jūsu cerības. Šī rokasgrāmata ir sastādīta ar nolūku palīdzēt jums labāk iepazīties ar mašīnu un efektīvi izmantot to drošības apstākļos; neaizmirstiet par to, ka rokasgrāmata ir neatņemama mašīnas sastāvdaļa, tā ir jātur pie rokas, lai pie tās jebkurā brīdī varētu griezties, un nododot mašīnu citām personām, pievienojiet tai šo rokasgrāmatu.

Šī mašīna ir izstrādāta un izgatavota saskaņā ar spēkā esošo likumdošanu, tā ir droša, ja tās izmantošanas laikā pilnīgi ievēro šajā rokasgrāmatā esošos norādījumus (paredzētā lietošana); jebkurš cits lietošanas veids vai norādīto lietošanas, tehniskās apkopes vai remontdarbu drošības noteikumu neievērošana tiek uzskatīta par "nepareizu lietošanu" un noved pie garantijas spēka zaudēšanas un pie jebkuras atbildības noņemšanas no Ražotāja, padarot lietotāju atbildīgu par zaudējumiem, kas saistīti ar paša vai trešo personu īpašuma bojājumiem vai gūtajām traumām.

Ja jūs pamanāt nelielas atšķirības starp informāciju šajā rokasgrāmatā un jūsu mašīnu, ņemiet vērā, ka nepārtrauktas izstrādājumu uzlabošanas dēļ šajā rokasgrāmatā esošā informācija var tikt mainīta bez iepriekšēja brīdinājuma un bez pienākuma atjaunot informāciju, drošas lietošanas nolūkos pamatraksturojumi netiek mainīti. Neskaidrību gadījumā sazinieties ar vietējo izplātnītāju. Veiksmi darbā!

## SATURS

1. Sastāvdaļu identificēšana .....	2
2. Simboli .....	3
3. Drošības noteikumi .....	3
- VISPĀRĒJIE AR DROŠĪBU SAISTĪTI BRĪDINĀJUMI, KAS ATTIECAS UZ ELEKTROIERĪCĒM .....	4
- ELEKTRISKAIS PŪTĒJS / SŪCĒJS .....	6
4. Mašīnas sagatavošana .....	6
5. Sagatavošanās darbam .....	7
6. Dzinēja iedarbināšana - Lietošana - Apturēšana .....	8
7. Mašīnas lietošana .....	8
8. Tehniskā apkope un uzglabāšana .....	10
9. Traucējumu novēršana .....	10



**UZMANĪBU!!!**

**DZIRDES TRAUCĒJUMU RISKS**



ŠĪS MAŠĪNAS NORMĀLOS EKSPLUATĀCIJAS APSTĀKĻOS  
OPERATORA INDIVIDUĀLS DIENAS TROKŠŅA IEDARBĪBAS  
LĪMENIS VAR BŪT VIENĀDS VAI LIELĀKS PAR  
**85 dB(A)**

# 1. SASTĀVDAĻU IDENTIFICĒŠANA

## Iepakojuma saturs un sastāvdaļu identifikācija

1. Dzinēja mezgls
2. Pases datu plāksnīte

### Ierīces kā pūtēja lietošana:

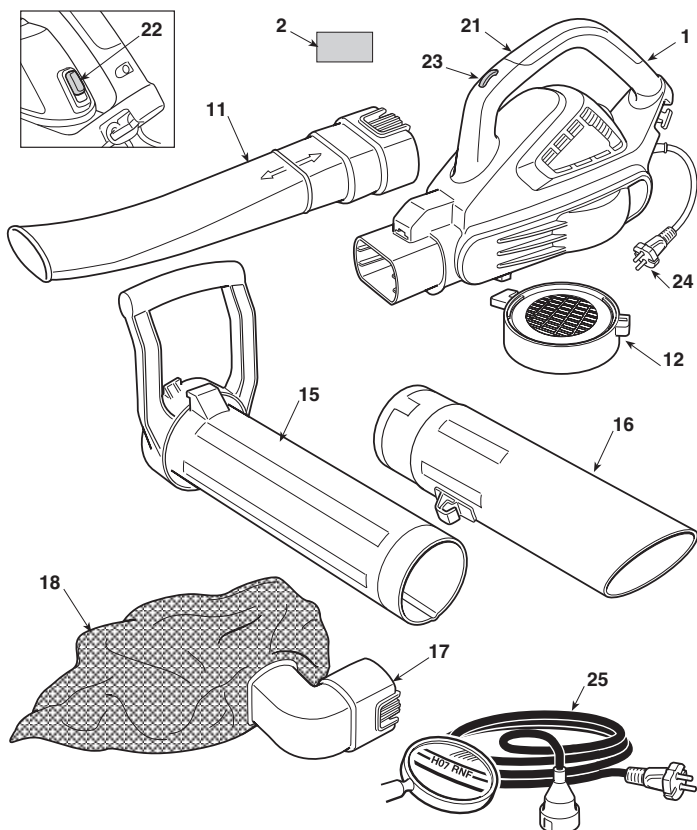
11. Pūšanas caurule
12. Drošības režģis

### Ierīces kā sūcēja lietošana:

15. Pirmā iesūkšanas caurule (ar priekšējo rokturi)
16. Otrā iesūkšanas caurule
17. Caurule savienošanai ar maisu
18. Savākšanas maiss

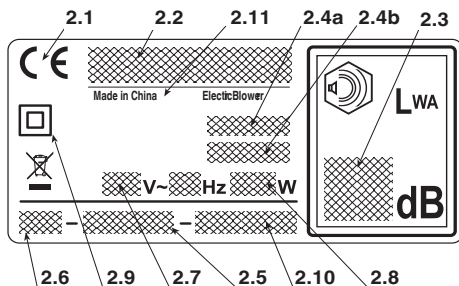
### VADĪBAS ORGĀNI UN FUNKCIONĀLIE ELEMENTI

21. Aizmugurējais rokturis
22. Palaišanas / apturēšanas slēdzis
23. Ātruma regulators
24. Barošanas kabelis
25. Pagarinātājs (netiek piegādāts)



### PASES DATU PLĀKSNĪTE

- 2.1) Marķējums EK
- 2.2) Ražotāja nosaukums un adrese
- 2.3) Akustiskās jaudas līmenis
- 2.4a) Mašīnas tips
- 2.4b) Mašīnas modelis
- 2.5) Pases numurs
- 2.6) Ražošanas gads
- 2.7) Elektropadeves spriegums un frekvence
- 2.8) Dzinēja jauda
- 2.9) Divkārša izolācija
- 2.10) Artikula kods
- 2.11) Ražošanas valsts



Neizmest elektrisko atlikumus sadzīves atkritumos! Saskaņā ar Eiropas Direktīvu par lietotajām elektroiekārtām, elektronikas iekārtām 2012/19/EU un tās iekļaušanu valsts likumdošanā lietotās elektriskais i aprīkojums jāsavāc atsevišķi un jānodrošina atbilstoši pārstrādei vidi saudzējošā veidā. Ja elektroiekārtas ir izmestas izgāztuvē vai dabā, kaitīgas vielas var sasniegt gruntsūdeņus un iekļauties pārtikas ķēdē, pasliktinot jūsu veselību un lab-sajūtu. Papildus informācijas saņemšanai par šī izstrādājuma uti-lizāciju sazinieties ar kompetentu sadzīves atkritumu pārstrādes iestādi vai ar vietējo izplātītāju.

Atbilstības deklarācijas piemērs ir atrodams rokasgrāmatas priekšpēdējā lappusē.

## Maksimālās trokšņa un vibrācijas vērtības [1]

BL 2.6 E

Akustiskā spiediena līmenis	dB(A)	75
– Mērījuma kļūda	dB(A)	3
Izmērītais skaņas intensitātes līmenis	dB(A)	95
– Mērījuma kļūda	dB(A)	3
Garantētais skaņas intensitātes līmenis	dB(A)	98
Vibrācijas līmenis	m/s <sup>2</sup>	1.7
– Mērījuma kļūda	m/s <sup>2</sup>	1.5

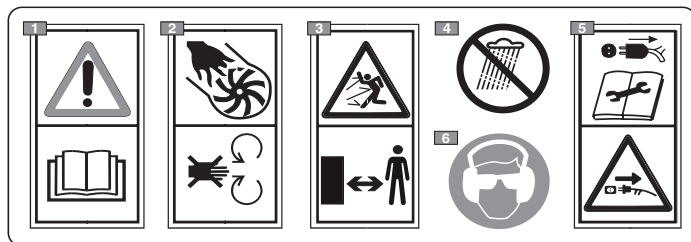
[1] *Bridinājums: Norādītais vibrāciju līmenis tika noteikts ar standarta mēraparatūras palīdzību un to var izmantot salīdzināšanai ar citām elektroierīcēm un vibrāciju noslodzes aptuvenai aprēķināšanai.*

**UZMANĪBU!** Vibrāciju vērtība ir atkarīga no mašīnas lietošanas veida un no aprikojuma, tādējādi, tā var pārsniegt norādīto vērtību. Centieties pēc iespējas vairāk ierobežot vibrāciju ietekmi, iesakām, piemēram, mašīnas izmantošanas laikā valkāt darba aizsargcimdus, kā arī ierobežot darba stundas. Šajā gadījumā jāņem vērā visas darba cikla fāzes (piemēram, kad elektroierīce ir izslēgta vai kad tā ir ieslēgta, bet darbojas bez slodzes).

## TEHNISKIE DATI

Barošanas spriegums	V~	230
Barošanas frekvence	Hz	50
Dzinēja jauda	W	2600
Dzinēja ātrums	min <sup>-1</sup>	15000 - 18000
Izolācijas klase	=	II
Svars	kg	4.7

## 2. SIMBOLI



**SVARĪGI!** Ir jānomaina uzlīmes, kuras ir bojātas vai nav salasāmas. Pasūtiet jaunus uzlīmes autorizētajā servisa centrā.

- 1) Uzmanību! Bīstamība. Ja šo mašīnu izmanto nepareizi, tā var būt bīstama gan jums, gan citām personām. Pirms šīs mašīnas izmantošanas izlasiet rokasgrāmatu.
- 2) Traumu gūšanas risks! Nelietojiet mašīnu ar atvērtu aizsargrežģi.
- 3) Ierīces lietošanas laikā darba zonā nedrīkst atrasties cilvēki.
- 4) Nepakļaujiet lietus (vai mitruma) iedarbībai.
- 5) Pirms jebkādu tehniskās apkopes darbu veikšanas vai, ja vads ir bojāts, atvienojiet kontaktdakšu no elektroīkla kontaktligzdas.
- 6) Šīs mašīnas operators, kas nepārtraukti ikdienā izmanto to normālos apstākļos, var būt pakļauts trokšņa iedarbībai, kura līmenis ir vienāds vai ir lielāks par 85 dB (A). Izmantojiet aizsargbrilles un dzirdes orgānu aizsarglīdzekļus.

## 3. DROŠĪBAS NOTEIKUMI

## KĀ JĀLASA ROKASGRĀMATA

Rokasgrāmatas tekstā daži paragrāfi, kuros ir izklāstīta īpaši svarīga informācija, ir apzīmēti ar dažādas pakāpes apzīmējumiem, tiem ir šāda nozīme:

**PIEZĪME**

vai

**SVARĪGI**

Satur precizējumus vai skaidrojuma iepriekš izklāstītai informācijai ar nolūku ne-

sabojāt mašīnu vai neizraisīt zaudējumus.



**UZMANĪBU!** Norādījumu neievērošanas gadījumā pastāv traumu gūšanas risks operatoram un trešajām personām.



**BĪSTAMI!** Norādījumu neievērošanas gadījumā pastāv smagu traumu gūšanas risks operatoram un trešajām personām ar letāla iznākuma bīstamību.

## VISPĀRĒJIE AR DROŠĪBU SAISTĪTI BRĪDINĀJUMI, KAS ATTIECAS UZ ELEKTROIERĪCĒM

**⚠ UZMANĪBU!** *zlasiet visus ar drošību saistītus brīdinājumus un visus norādījumus. So norādījumu un brīdinājumu neievērošana var izraisīt elektriskos triecienus, ugunsgrēkus un/vai smagas traumas.*

Saglabājiet visus brīdinājumus un norādījumus, lai ar tiem varētu iepazīties arī nākotnē. Brīdinājumos sastopams termins “elektroierīce” attiecas uz jūsu aparāturu, kas barojas no elektrotīkla.

### 1) Darbavietas drošība

- Turiet darbavietu tīru. Netīras darbavietas un nekārtība tajās veicina negadījumu rašanos.
- Nelietojiet elektroierīci sprādziennedrošās vidēs, uzliesmojošo šķidrumu, gāzu vai putekļu klātbūtnē. Elektroierīču darbības laikā veidojas dzirksteles, kuras var uzliesmot putekļus vai tvaikus.
- Elektroierīču lietošanas laikā turiet bērņus un klātesošas personas tālu no darbavietas. Neuzmanība var izraisīt kontroles zaudēšanu.

### 2) Elektriskā drošība

- Elektroierīces kontaktdakšai jābūt savienojamai ar elektrotīkla kontaktozeti. Nekādā gadījumā nemodificējiet kontaktdakšu. Neizmantojiet adapterus ar elektroierīcēm, kuras aprīkotas ar

zemējumu. Nemodificētas un piemērotas kontaktdakšas samazina elektriskā trieciena risku.

- Izvairieties no nonākšanas saskarē ar iezemētām virsmām, tādām kā caurules, radiatori, krāsnis un ledusskapi. Palielinās elektriskā trieciena risks, ja ķermenis saskaras ar iezemētu virsmu.
- Nepakļaujiet elektroierīces lietus vai mitruma iedarbībai. Ja elektroierīcē nokļūst ūdens, tad palielinās elektriskā trieciena risks.
- Nelietojiet vadu nepiemērotajiem nolūkiem. Neizmantojiet vadu, lai pārvietotu vai vilktu elektroierīci, un nevelciet to, lai to atvienotu no kontaktligzdas. Turiet vadu tālu no siltuma, eļļas, asām malām un kustīgajām daļām. Bojātais vai sapītais vads palielina elektriskā trieciena risku.
- Lietojot elektroierīci ārpusē, lietojiet ārējai lietošanai paredzēto pagarinātāju. Ārējai lietošanai paredzētā pagarinātāja izmantošana samazina elektriskā trieciena risku.
- Ja elektroierīce ir jāizmanto mītrā vidē, lietojiet ar diferenciālo slēdzi (RCD-Residual Current Device) aizsargāto kontaktozeti. RCD lietošana samazina elektriskā trieciena risku.

### 3) Cilvēku drošība

- Esiet uzmanīgs, sekojiet tam, ko jūs darāt un elektroierīces lietošanas laikā rīkojieties prātīgi. Nelietojiet elektroierīci, ja esat noguris vai esat narkotisko vielu, alkohola vai medikamentu ietekmē. Neuzmanības mirklis elektroierīces lietošanas

- laikā var izraisīt smagu traumu gūšanu.
- b) Lietojiet aizsargapgārbus. Vienmēr valkājiet aizsargbrilles. Tāda aizsargapriekojuma lietošana kā pretputekļu maskas, apavi ar neslīdošu zoli, aizsargķiveres vai pretrokšņa austiņas samazina traumu gūšanas risku.
  - c) Izvairieties no netīšas iedarbināšanas. Pirms kontaktdakšas pieslēgšanas, elektroierīces paņemšanas rokās vai transportēšanas pārliecinieties, ka slēdzis ir stāvoklī "IZSLĒGTS" (OFF). Transportējot elektroierīci ar pirkstu uz slēdža, vai ja tā ir pieslēgta elektrotīklam un slēdzis atrodas stāvoklī "IESLĒGTS" (ON), var rasties negadījumi.
  - d) Pirms elektroierīces ieslēgšanas izņemiet visas atslēgas vai citus regulēšanas instrumentus. Ja kustīgajā daļā paliek atslēga vai instruments, tas var izraisīt traumu gūšanu.
  - e) Nezaudējiet līdzsvaru. Sekojiet tam, lai jums vienmēr būtu labs atbalsts un līdzsvars. Tas ļauj labāk kontrolēt elektroierīci neparedzētajās situācijās.
  - f) Ģērbieties atbilstošā veidā. Nevelciet platu apģērbu un rotaslietas. Turiet matus, apģērba daļas un rokas tālu no kustīgajām daļām. Plats apģērbs, rotaslietas vai gari mati var aizķerties aiz kustīgajām daļām.
- #### 4) Elektroierīces lietošana un aizsardzība
- a) Nepārslogojiet elektroierīci. Lietojiet darbam piemērotu elektroierīci. Ar piemērotu elektroierīci darbu var paveikt labāk un drošāk, tajā ātrumā, kuram tā ir paredzēta.
  - b) Nelietojiet elektroierīci, ja ar slēdzi to nevar pareizi iedarbināt vai apturēt. Elektroierīce, kuru nevar kontrolēt ar slēdža palīdzību, ir bīstama un tā ir jāremontē.
  - c) Pirms elektroierīces regulēšanas, piederumu nomaiņas vai elektroierīces novietošanas glabāšanā izvelciet kontaktdakšu no elektrotīkla kontaktozetas. Šie piesardzības pasākumi samazina elektroierīces netīšas iedarbināšanas risku.
  - d) Ja elektroierīce netiek izmantota, glabājiet to bērniem nepieejamā vietā un neļaujiet to izmantot personām, kuras neprot to izmantot un kuras neiepazīnās ar šīs rokasgrāmatas saturu. Nekvalificētu personu rokās elektroierīces ir bīstamas.
  - e) Sekojiet elektroierīču apkopei. Pārbaudiet, vai kustīgās daļas ir izlīdzinātas un var brīvi kustēties, vai nav bojātu detaļu un vai nepastāv citi apstākļi, kuri var nelabvēlīgi ietekmēt elektroierīces darbību. Bojājumu gadījumā pirms lietošanas elektroierīce ir jāsalabo. Daudzu negadījumu iemesls ir slikta tehniskā apkope.
  - f) Turiet griešanas elementus uzasinātus un tīrus. Griešanas elementu atbilstoša tehniskā apkope un labi uzasināti asmeņi nodrošina to, ka tie retāk iesprūst un tos ir vieglāk kontrolēt.
  - g) Lietojiet elektroierīci un atbilstošus piederumus saskaņā ar piedāvātajiem norādījumiem, ņemot vērā darba apstākļus un veicama darba tipu. Elektroierīces lietošana mērķiem, kuri

atšķiras no norādītājiem, var izraisīt bīstamas situācijas.

## 5) Tehniskais atbalsts

- a) Uzticiet elektroierīces remontu kvalificētajam personālam un lietojiet tikai oriģinālās rezerves daļas. Tas ļaus saglabāt elektroierīces drošību.

## ELEKTRISKAIS PŪTĒJS / SŪCĒJS AR DROŠĪBU SAISTĪTI BRĪDINĀJUMI

### A) APMĀCĪBA

- 1) Uzmanīgi izlasiet instrukciju. Iepazīstieties ar mašīnas vadības orgāniem un ar to pareizu lietošanu. Iemācieties ātri apturēt dzinēju.
- 2) Izmantojiet mašīnu tikai tai paredzētajiem mērķiem, proti
- neliela svara un mērena izmēra lapu, zāles, atkritumu pārvietošana un savākšana ar pūšanas palīdzību;
  - neliela svara un mērena izmēra lapu, zāles, atkritumu, izņemot jebkāda veida šķidrumus, pārvietošana un savākšana ar pūšanas palīdzību.

Ir kategoriski aizliegts lietot ierīci uzliesmojošo vai sprāgstošo vielu, karstu ogļu, bezliesmas degmateriālu, degošu cigarešu, stikla drumstalu, asu priekšmetu, metāla priekšmetu, akmeņu un citu materiālu savākšanai, kas var apdraudēt operatora un citu personu drošību.

Jebkurš cits lietošanas veids var būt bīstams un var izraisīt mašīnas bojājumu.

- 3) Nekādā gadījumā nepieļaujiet, lai mašīnu lietotu bērni vai cilvēki,

kuri nav nepieciešamā līmenī iepazīnušies ar instrukciju. Vietējā likumdošanā var būt noteikts minimālais mašīnas operatora vecums.

4) Bērni, sākot no 8 gadu vecuma, personas ar ierobežotām fiziskām, jutekliskām vai garīgām spējām un personas, kurām trūkst pieredzes un/vai zināšanu, drīkst izmantot šīs ierīces tikai citas personas uzraudzībā vai pēc instruēšanas par ierīces drošu izmantošanu un par potenciāliem bīstamības avotiem. Bērni nedrīkst rotalāties ar ierīci. Tīrīšanu un tehnisko apkopi, kura jāveic lietotājam, nedrīkst uzticēt bērniem.

5) Nekad nelietojiet mašīnu šādos gadījumos:

- ja mašīnas operators ir noguris vai slikti jūtas, kā arī ja viņš ir lietojis medikamentus, narkotikas, alkoholu vai vielas, kuras pasliktina refleksus un uzmanību.

6) Pārdodot ierīci vai iedodot to lietošanā citām personām, pārliecinieties, ka lietotājs iepazīstas ar šajā rokasgrāmatā izklāstītajiem norādījumiem.

7) Atcerieties, ka operators vai lietotājs ir atbildīgs par negadījumiem un nejausiem mantas bojājumiem, kuros ir iesaistītas trešās personas vai to manta.

### B) SAGATAVOŠANĀS DARBI

1) Darba laikā ir jāvalkā atbilstošs apģērbs, kas neierobežo lietotāja kustības.

- Valkājiet pieguļošu aizsargtērpu, cimds ar aizsardzību pret vibrāciju, aizsargbrilles, pretputekļu masku, ausiņas dzirdes orgānu aizsardzībai un zābakus ar pretgriešanas aizsardzību un ar neslīdošu zoli. Strādājot ar mašīnu, nedrīkst iet ar basām

kājām vai valkāt valējas sandales. Noņemiet kēdes, aproces un valīgu apģērbu ar brīvām daļām vai auklām, kā arī kaklasaiti. Savāciet garus matus.

- Nevelciet šalles, halātus, kaklarotas, brīvus apģērbus un apģērbus ar karājošām daļām, kuras var iestrēgt mašīnā.
- Ja jums ir gari mati, tad atbilstošā veidā savāciet tos.

2) Pirms lietošanas veiciet rūpīgu ierīces darbības pārbaudi, īpašu uzmanību pievērsiet šādiem punktiem:

- dzinēja apturēšanas slēdzim ir viegli jāpārvietojas starp stāvokļiem;
- mašīnas rokturiem un aizsargierīcēm jābūt tīriem, sausiem un stingri piestiprinātiem pie mašīnas;
- aizsargierīces nekādā gadījumā nedrīkst būt bojātas;
- spārnu rats nedrīkst būt bojāts.
- savākšanas maiss nedrīkst būt bojāts.

3) Rūpīgi pārbaudiet visu darba zonu un ar rokām novāciet visus priekšmetus, kurus ierīce var izmest (kamēr tā tiek lietota kā pūtējs), vai kuri var aizsprostot iesūkšanas cauruli (kamēr tā tiek lietota kā sūcējs), vai kuri ir potenciāli bīstamības avoti (akmeņi, zari, metāla vadi, kauli, utt.).

## C) LIETOŠANAS LAIKĀ

1) Neuzstādiet uz mašīnas ierīces vai piederumus, kuri nav paredzēti vai kurus ražotājs nav vai apstiprinājis.

2) Strādājiet tikai dienas gaismā vai ar labu mākslīgo apgaismojumu.

3) Nelietojiet zCÆi sliktos laika apstākļos, jo īpaši gadījumā, ja zibens briesmām

4) Nekad nelietojiet mašīnu šādos gadījumos:

- ja nav uzstādīti visi konkrētai lietošanai (pūšanai vai iesūkšanai) paredzētie piederumi;
- ja tuvumā atrodas cilvēki, it sevišķi - bērni, vai dzīvnieki;
- slēgtās telpās, iztvaikojumu klātbūtnē, sprādziennedrošā atmosfērā, kā arī uzliesmojošo vai elektrisko ierīču tuvumā.

5) Jūsu stājai jābūt drošai un stabīlai:

- ja tas ir iespējams, cenšaties nestrādāt uz mitras vai slidenas virsmas, kā arī uz pārāk nelīdzzenas vai slīpas virsmas, kura nenodrošina operatora stabilitāti darba laikā;
- nekad neskrīniet, bet gan ejiet un pievērsiet uzmanību virsmas nelīdzenumiem un iespējamu šķēršļu klātbūtnē.
- novērtējiet potenciālus riskus darba zonā un veiciet visus nepieciešamus piesardzības pasākumus, lai nodrošinātu savu drošību, it īpaši uz slīpām, nelīdzzenām, slidenām vai nestabilām virsmām.

6) Iedarbinot dzinēju mašīnai jābūt stingri nobloķētai:

- pārliecinieties, ka 15 metru rādiusā apkārt mašīnas darbības zonai nav citu cilvēku.

7) Nepakļaujiet mašīnu pārmērīgai slodzei un neizmantojiet maza izmēra mašīnu smagu darbu veikšanai; atbilstošās mašīnas izmantošana samazina riskus un uzlabo darba kvalitāti.

8) Sekojiet tam, lai ierīce spēcīgi nesadurtos ar šķēršļiem, kā arī uzmanieties no saspiesta gaisa dēļ izlidojošiem priekšmetiem un putekļiem; nevirziet gaisa plūsmu cilvēku vai dzīvnieku virzienā.

9) Lietojot ierīci kā sūcēju, neie-

vietojiet priekšmetus iesūkšanas atverē ar rokām un izvairieties no pārāk lielu priekšmetu iesūkšanas, kuri var sbojāt spārnu ratu.

10) Darba laikā turiet rokas tālu no iesūkšanas režģa un no izmešanas atveres, kā arī neaizsprostojiet gaisa kanālus.

11) Apturēt dzinēju:

- uzstādot vai noņemot pūšanas vai iesūkšanas piederumus.
- vienmēr, kad mašīna tiek atstāta bez uzraudzības.
- pārvietojot mašīnu darba zonas ietvaros.

12) Apturēt dzinēju un atvienojiet strāvas vadu (pārliecinieties, ka visas kustīgās daļas ir stacionāras):

- Transportējot mašīnu;
- Kad jūs atstāt mašīnu bez uzraudzības
- pirms sākat pārbaudīt, tīrīt vai veikt citas darbības ar mašīnu;
- ja ir iesūkti svešķermeņi. Pārbaudiet, vai mašīnai nav radušies bojājumi un veiciet nepieciešamo remontu, pirms atsākat to lietot;
- ja mašīna sāk spēcīgi vibrēt;
- kad mašīna netiek lietota.

13) Lai izvairītos no ugunsgrēka riska, neatstājiet mašīnu ar karstu dzinēju blakus sausām lapām, zālei vai citām uzliesmojošām vielām.

14) – Sekojiet tam, lai vads būtu aiz ierīces un tālu no tās.

- Ja vads lietošanas laikā tiek bojāts, nekavējoties atvienojiet to no elektrības tīkla. **NEPIESKARIETIES VADAM, KAMĒR TĀS NAV ATVIENOTS NO ELEKTROTĪKLA.**

- Nekādā gadījumā nepūtiēt neīrumus virzienā, kurā atrodas cilvēki.

## D) TEHNISKĀ APKOPE UN UZGLABĀŠANA

1) Sekojiet tam, lai visi uzgriežņi un skrūves būtu pievilkti, lai pārliecinātos, ka mašīna visu laiku atrodas drošā darbības stāvoklī. Regulāra tehniskā apkope ir nepieciešama, lai garantētu drošību, un lai saglabātu darbības raksturojumus.

2) Neveiciet ar mašīnu darbus, kas nav arpakstīti šajā rokasgrāmatā, ja jums nav atbilstošu zināšanu un piemērotu instrumentu.

3) Ļaujiet dzinējam atdzist, pirms novietojat mašīnu jebkādā telpā.

4) Lai samazinātu ugunsgrēka risku, neatstājiet telpā tvertnes ar atkritumiem.

5) Veicot tehnisko apkopi, valkājiet darba cimdus.

6) Drošības nolūkos, nelietojiet mašīnu, ja tās detaļas ir nodilušas vai bojātas. Bojātas daļas ir jānomaina, nekādā gadījumā tās nedrīkst labot. Izmantojiet tikai oriģinālas rezerves daļas. Neatbilstošas kvalitātes daļas var sabojāt mašīnu un apdraudēt jūsu drošību.

7) Pirms mašīnas novietošanas noliktavā pārliecinieties, ka no tās ir noņemtas visas atslēgas un tehniskajai apkopei izmantojamie darbarīki.

8) Glabājiet mašīnu bērniem nepieejamā vietā.

9) Regulāri pārbaudiet savākšanas maisu, lai izvairītos no tā nodiluma un kvalitātes samazināšanas.

10) Vai nav kādreiz sagrupētos apiet bloķēšanas funkciju aizsargierīci.

## E) PAPILDU BRĪDINĀJUMI

1) Pirms katras lietošanas reizes, pārbaudiet, vai mašīnā nav bojājumu pazīmju. Remontdar-



bi, ja tie ir nepieciešami, ir jāveic specializētajā centrā. Izslēdziet mašīnu un izņemiet kontaktdakšu no elektrības tīkla rozetes, ja mašīna sāk spēcīgi vibrēt un vērsieties specializētajā centrā, lai pārbaudītu mašīnu.

2) Nodilumam pakļautas daļas ir jāmaina tikai specializētajā centrā.

3) Nekādā gadījumā nelietojiet mašīnu, ja barošanas vads vai pagarinātājs ir bojāts vai nodilis.

4) Nekādā gadījumā nepievienojiet bojātu vadu pie elektrības tīkla rozetes un nepieskarieties bojātajam vadam, kamēr tas ir pievienots elektrības tīkla rozetei. Bojāta vai nodiluša vada dēļ jūs varat nonākt saskarē ar zem sprieguma esošām daļām.

5) Ja mašīnas barošanas vads ir bojāts, tas ir jānomaina, izmantojot tikai oriģinālo vadu un uzticot nomainītu kompānijas pārstāvniecībai vai pilnvarotajam servisa centram.

6) Mašīnas barošanai izmantojiet diferenciālo slēdzi (RCD - atlikušās strāvas ierīce) ar atvienošanas strāvu ne lielāku par 30 mA.

7) Jebkuras elektriskās ierīces pastāvīga pieslēgšana ēkas elektrotīklam ir jāveic kvalificētam elektriķim saskaņā ar spēkā esošo likumdošanu. Nēpareiza pieslēgšana var izraisīt smagus miesas bojājumus un pat nāvi.

8) **UZMANĪBU: BĪSTAMI!** Mitrums un elektrība nav savietojami:

- elektrovalu savienošana un jebkādi darbi ar tiem jāveic sausumā;
- nekādā gadījumā nepieļaujiet elektrības vada vai kontaktligzdas nonākšanu mitrā vietā (pelkē vai mitra zālē);
- elektrības vadu un kontaktligzdu savienojumiem ir jābūt hermētiskiem. Izmantojiet pagarinātājus ar pārdošanā esošām sertifi-

cētām hermētiskām kontaktdakšām.

9) Barošanas vadu kvalitātei ir jāatbilst H05RN-F vai H05VV-F tipam ar minimālo šķērsriezumu 1,5 mm<sup>2</sup>, ieteicamais maksimālais garums ir 25 m.

10) Pirms mašīnas ieslēgšanas piestipriniet vadu pie turētāja.

11) Nekādā gadījumā nepārvietojiet iesūkšanas cauruli virs elektriskajiem vadiem. Lietojiet vada turēšanas āķi, kā ir norādīts šajā rokasgrāmatā, lai novērstu vada nejaušu atvienošanos un tajā pašā laikā nodrošinātu tā labu turēšanos ligzdā un novērstu liekas slodzes.

12) Nekādā gadījumā nevelciet ierīci aiz barošanas vada un neizņemiet dakšu no kontaktligzdas, velkot to aiz vada. Turiet vadu drošā attālumā no siltuma avotiem uz neļaujiet tam saskarties ar eļļu, šķīdinātājiem vai asiem priekšmetiem.

13) Nepieskarieties kustīgās daļas, kamēr mašīna ir atvienota no strāvas padeves un bīstamās mēbeļu daļas ir arestēti.

## E) TRANSPORTĒŠANA UN PĀRVIETOŠANA

1) Katru reizi, kad mašīna ir jāpārvieto vai jātransportē, jārikojas šādi:

- izslēdziet dzinēju;
- satveriet mašīnu aiz rokturiem un pagrieziet caurules tā, lai tās netraucētu.

2) Pārvietojot ierīci uz transportlīdzekļa, ir jānoņem caurules un ierīce ir jānovieto tā, lai tā neviens neradītu bīstamību, kā arī ierīce stingri jāpiestiprina, lai izvairītos no tās apgāšanās.

## **F) APKĀRTĒJĀS VIDES AIZSARDZĪBA**

1) Utilizējiet savāktos materiālus saskaņā ar vietējās likumošanas prasībām.

2) Pēc mašīnas izvadīšanas no ekspluatācijas, nemetiet to ārā, bet nogādājiēt uz savākšanas centru saskaņā ar vietējās likumdošanas prasībām.

## **G) APKĀRTĒJĀS VIDES AIZSARDZĪBA**

1) Mašīnas īpašniekam ir jā rūpējas par vides aizsardzību, izturoties ar cieņu pret sabiedrību un vidi, kurā dzīvojam. Centieties nekļūt par jūsu kaimiņu traucējumu cēloni.

2) Rūpīgi ievērojiet vietējo likumdošanu, kas attiecas uz iepakojuma materiālu, bojāto daļu vai citu vidi piesārņojošo materiālu pārstrādi; šos atkritumus nedrīkst izmest kopā ar sadzīves atkritumiem, bet tie ir jānogādā uz specializētajiem atkritumu savākšanas centriem, kas nodrošina atkritumu utilizāciju.

## 4. MAŠĪNAS SAGATAVOŠANA

Mašīnu var lietot kā pūtēju vai kā sūcēju; katram lietošanas veidam ir pareizi jāuzstādā atbilstošie komplektācijā esošie piederumi.

**⚠ UZMANĪBU!** *Izpakošana un montāža ir jāpabeidz uz līdzenas un cietas virsmas. Ir jābūt pietiekoši daudz vietas gan mašīnas, gan iepakojuma pārvietošanai, lietojot tikai piemērotus piederumus.*

Iepakojuma materiāli ir jāutilizē saskaņā ar spēkā esošo vietējo likumdošanu.

### 1. IERĪCES KĀ PŪTĒJA LIETOŠANA (1. att.)

- Uzstādiet drošības režģi (1) uz dzinēja mezgla (2), izvietojot to, kā parādīts, pagrieziet pulksteņrādītāja virzienā pie nostiprinātājskrūves un līdz galam pievelciet drošības slēdža darbināšanas sistēmu.
- Izlīdziniet pūšanas cauruli (5) attiecībā pret

dzinēja mezgla atveri un iestumiet to līdz galam, līdz tā labi nofiksējas.

**PIEZĪME**

*Montāža ir veikta pareizi, ja plakana pūšanas atvere ir vērsta zemes virzienā.*

- Lai izņemtu pūšanas cauruli (5), nospiediet mēlīti (6) posta, kas atrodas apakšā.

**2. IERĪCES KĀ SŪCĒJA LIETOŠANA (2. att.)**

- Noņemiet drošības režģi (ja tas iepriekš tika uzstādīts), veicot montāžas procedūru apgriezta secībā.

Pēc tam:

- Salāgojiet otrās iesūkšanas caurules pirmās (1) ar atveri caurules pagarinājumu (2) un iespraudiet to līdz galam, lai caurules droši sakabinātos.

- Uzstādiet pirmās caurules (1) augšējo daļu (ar rokturi) uz dzinēja mezgla (3), izvietojot to, kā parādīts, pagriežiet pulksteņrādītāja virzienā pie nostiprinātājskrūves un līdz galam pievelciet sistēmu.
- Izlīdziniet maisa savienotājcauruli (6) attiecībā pret dzinēja mezgla atveri un iestumiet to līdz galam, līdz tā labi nofiksējas.
- Piestipriniet maisa sprādzi (7) pie atbilstoša stiprinājuma (8) uz otrās caurules.

- Lai izņemtu maisu, nospiediet mēlīti (9) savienotājcaurules apakšējā daļā un piestipriniet sprādzi (7).

**5. SAGATAVOŠANĀS DARBAM****1. MAŠĪNAS PĀRBAUDE**

**⚠ UZMANĪBU!** *Pārlicinieties, ka mašina nav pievienota elektrotīkla kontaktligzdai.*

Pirms darba sākšanas ir jāveic šādas darbības:

- pārbaudīt, vai elektrības tīkla spriegums un frekvence atbilst pases datu plāksnītē norādītajām vērtībām (skatīt nodaļu 1 - 2.7).
- pārbaudīt, vai dzesēšanas gaisa kanāli nav aizsprostoti
- pārbaudīt, vai barošanas vads un pagarinātājs nav bojāti;
- pārbaudīt, vai mašīnas rokturi un aizsargierīces ir tīras, sausas, pareizi uzstādītas un cieši piestiprinātas pie mašīnas;
- pārbaudīt, vai uz mašīnas nav nodiluma vai bojājumu pēdu, kuri radusies sītienu vai citu iemeslu dēļ, un veiciet nepieciešamus remontdarbus.
- lietojot ierīci kā sūcēju, pārbaudiet, vai savākšanas maiss nav bojāts, ir labi aizverts un vai šarnīrsavienojums darbojas pareizi;
- uzstādiet veicama darba tipam (pūšanai vai iesūkšanai) atbilstošus piederumus un pārbaudiet, vai tie ir piestiprināti pareizi.

**2. ELEKTRISKIE SAVIENOJUMI**

**⚠ BĪSTAMI!** *Mitrums un elektrība nav savienojami savā starpā.*

- *Elektrovadu savienojumi un jebkura darbība ar tiem ir jāveic sausos apstākļos.*
- *Nekādā gadījumā nepieļaujiet elektrības kontaktligzdas vai vada kontaktu ar mitru zonu (peļķes vai mitra augsne).*
- *mašīnas barošanai izmantojiet RCD (atlikušās strāvas iekārtu), kuras atvienošanas strāva nepārsniedz 30 mA.*

Pagarināšanas vadu kvalitātei ir jāatbilst vismaz **H07RN-F** vai **H07VV-F** tipam ar minimālo šķērssgriezumu 1,5 mm<sup>2</sup> un maksimālo rekomendējamu garumu 30 m.

Darba laikā neturiet pagarinātāja vadu satītā veidā, lai izvairītos no tā pārkarsējuma.

**⚠ BĪSTAMI!** *Jebkuras elektriskas ierīces pieslēgšana ēkas elektrotīklam ir jāveic saskaņā ar spēkā esošo likumdošanu, un to var uzticēt tikai kvalificētam elektriķim. Nepareiza pieslēgšana var izraisīt smagus miesas bojājumus un pat nāvi.*

## 6. DZINĒJA IEDARBINĀŠANA - LIETOŠANA - APTURĒŠANA

### DZINĒJA IEDARBINĀŠANA (3. zīm.)

Pirms dzinēja iedarbināšanas:

- Piestipriniet pagarinātāja vadu (1) pie tā turētāja, kas atrodas aizmugurējā rokturī.
- VISPIRMS pievienojiet barošanas vada kontaktdakšu (2) pie pagarinātāja (3) un PĒC TAM pagarinātāju pie elektrotīkla kontaktligzdas (4).
- Pārbaudiet, vai apkārt mašīnai ir pietiekoši daudz brīvas vietas.

Dzinēja iedarbināšana:

1. Cieši satveriet mašīnu.
2. Nospiediet slēdzi (5 - ON).

### DZINĒJA LIETOŠANA (3. zīm.)

Spārnu rata ātrums ir jāpielāgo veicamajam darbam, to var regulēt ar ritenīti (6), kas uzstādīts uz roktura.

### DZINĒJA APTURĒŠANA (3. zīm.)

Lai apturētu dzinēju:

- Atlaidiet slēdzi (5 - OFF).
- VISPIRMS atvienojiet pagarinātāju (3) no elektrotīkla kontaktligzdas (4) un PĒC TAM mašīnas barošanas vadu (2) no pagarinātāja (3).

## 7. MAŠĪNAS LIETOŠANA

Ar cieņu izturieties pret citiem cilvēkiem un pret apkārtējo vidi:

- Cenšaties nekļūt par neērtības cēloni.
- Rūpīgi ievērojiet vietējo likumdošanu, kas attiecas uz darba atkritumu pārstrādi.
- Rūpīgi ievērojiet vietējo likumdošanu, kas attiecas uz eļļu, benzīna, nodilušo daļu vai jebkuru citu vidi nedraudzīgu priekšmetu pārstrādi.

**⚠ UZMANĪBU!** Ja jūs esat ilgstoši pakļauts vibrācijas iedarbībai, jums var rasties neirovaskulāri traucējumi un bojājumi (tie ir zināmi arī kā "Reino fenomens" vai "baltās rokas fenomens"), ir īpaši, ja jums ir asinsrites traucējumi. Simptomi var parādīties uz rokām, plaukstu pamatiem vai pirkstiem, un tie izpaužas kā jutīguma zaudēšana, notirpums, kņudēšana, sāpes, ādas krāsas vai struktūras izmaiņa. Šīs pazīmes var pastiprināties zemas apkārtējās vides temperatūras gadījumā un/ vai ja rokturi tiek turēti pārāk cieši. Simptomu rašanās gadījumā ir jāsamazina mašīnas lietošanas ilgums un jāgriežas pie ārsta.

**⚠ BĪSTAMI!** Šīs mašīnas motors rada vāju elektromagnētisko lauku, bet tas tik un tā var ietekmēt aktīvo un pasīvo implantēto medicīnisko ierīču darbību un var radīt nopietnus apdraudējumus veselībai. Tādēļ, šādu me-

*dicīnisko ierīču lietotājiem iesakām pirms ierīces lietošanas konsultēties ar ārstu vai ierīces ražotāju.*

**⚠ UZMANĪBU!** Jūsu un citu personu drošībai:

- 1) *Nelietojiet mašīnu, ja neesat uzmanīgi izlasījis norādījumus. Iepazīstieties ar mašīnas vadības orgāniem un ar to pareizu lietošanu. Iemācieties ātri apturēt dzinēju.*
- 2) *Atlikušie riski: pat tajā gadījumā, ja tiek ievēroti visi drošības noteikumi, pastāv daži papildus riski, no kuriem nav iespējams izvairīties: Ņemot vērā mašīnas konstrukcijas īpatnības, pastāv šādi potenciālie riski:*
  - *Daļiņu uzmešana, kas var ievainot acis;*
  - *Dzirdes orgānu bojājumi, ja netiek izmantoti nekādi dzirdes orgānu aizsarglīdzekļi.*
- 3) *Atcerieties, ka operators vai lietotājs ir atbildīgs par negadījumiem un nejausiem mantas bojājumiem, kuros ir iesaistītas trešās personas vai to manta.*
- 4) *Darba laikā velciet atbilstošu apģērbu. Vietējais Izplātītājs var sniegt informāciju par aizsarglīdzekļiem negadījumu novēršanai, lai garantētu darbu drošības apstā-*

kļos.

- 5) **Strādājiet tikai dienas gaismā vai ar labu mākslīgo apgaismojumu.**
- 6) **Sekoļiet tam, lai iesūkšanas caurulē ne-tiktu iesūks elektrības vads. Izmantojiet vada turētāju, lai izvairītos no nejaušas pagarinātāja vada atvienošanās, tai pašā laikā nodrošinot tā pareizu iesprašanu kontaktlīdzdā bez saspringšanas. Nekādā gadījumā nedrīkst pieskarties elektrības vadam zem sprieguma, ja tā izolācija ir bojāta. Ja lietošanas laikā pagarinātāja vads tiek bojāts, nepieskarieties vadam un nekavējoties atvienojiet pagarinātāju no elektrības tīkla.**
- 7) **Apturēt dzinēju un atvienot mašīnu no elektrības tīkla:**
- vienmēr, kad mašīna tiek atstāta bez uzraudzības;
  - pirms sākat pārbaudīt, tīrīt vai veikt cī-tas darbības ar mašīnu;
  - ja mašīna sāk spēcīgi vibrēt: šajā ga-dījumā nekavējoties nosakiet vibrācijas cēloni un veiciet nepieciešamas pār-baudes specializētajā servisa centrā;
  - kad mašīna netiek lietota.

- Piekabiniet atbalsta siksnas karabīni (1) pie dzinēja mezgla un noregulējiet tās garumu (4. att.).

## 1. IERĪCES KĀ PŪTĒJA LIETOŠANA (5. att.)

**⚠ UZMANĪBU!** Darba laikā mašīna visu laiku ir stingri jātur, satverot augšējo rokturi ar labo roku. Izmantot pleca siksnu.

Dzinēja ātrums viene ir jāpiemēro novācamā ma-teriāla tipam:

- darbiniet dzinēju zemo apgriezietu režīmā, ja no zāliena ir jānovāc viegli materiāli vai nelieli krūmi;
- darbiniet dzinēju vidējo apgriezietu režīmā, ja no asfalta vai cietas virsmas ir jānovāc zāle vai vieglas lapas;
- darbiniet dzinēju augsto apgriezietu režīmā, ja ir jānovāc smagāki materiāli, piemēram sveigs sniegs vai liels neīrums daudzums.

**⚠ UZMANĪBU!** Vienmēr esiet ļoti uzmanīgs, lai izvairītos no personu vai dzīvnieku ievainošanas un mantas bojāšanas, ko var izraisīt izkustinātie priekšmeti un saceltie pu-

teklji. Vienmēr ņemiet vērā vēja virzienu un nekad nestrādājiet pretvējā.

## 2. IERĪCES KĀ SŪCĒJA LIETOŠANA (6. att.)

**⚠ UZMANĪBU!** Darba laikā ierīce vienmēr stingri jātur ar abām rokām, ar kreiso roku satverot augšējo rokturi un ar labo roku – iesūkšanas caurulē iebūvēto rokturi tā, lai savākšanas maiss atrastos pa labi no operatora. Izmantot pleca siksnu.

Lietojot ierīci kā sūcēju, ieteicams darbināt dzinēju vidējo/augsto apgriezietu režīmā.

Sūkšanas laikā turēt caurules noslīpināto uzgali dažu centimetru attālumā no zemes.

Savācējmaiss darbojas arī kā filtrs, līdzīgi para-stajam mājsaimniecībā lietojamajam putekļu sū-cējam, tāpēc ir ieteicams:

- lai nekas netraucētu tam uzpūsties un lai tas nebūtu aptīts ap balsta lenci;
- ka tas nekad neuzpildās pilnībā;
- ka laicīgi tiek novākti savāktie priekšmeti, kas varētu bojāt ierīci.

Lai iztukšotu savācējmaisu:

- izslēdziet dzinēju;
- atvienojiet maisu no caurules un no dzinēja mezgla;
- atveriet šarnīrsavienojumu (1) un iztukšojiet maisu.

**SVARĪGI** Lietojot ierīci kā sūcēju, ne-vāciet slapju zāli un lapas, lai izvairītos no spānu rata un spirāles aizsprostošanas.

**SVARĪGI** Pārpildīts savācējmaiss sa-mazina ierīces efektivitāti un var izraisīt dzinēja pārkaršanu.

## 3. DARBA PABEIGŠANA

Pēc darba pabeigšanas:

- Apturiet dzinēju, sekojot augstāk izklāstītajiem norādījumiem (6. nodaļa).
- Lietojot ierīci kā sūcēju, iztukšojiet savācēj-maisu.

## 8. TEHNISKĀ APKOPE UN UZGLABĀŠANA

**⚠ UZMANĪBU!** Jūsu un citu personu drošībai:

- Pēc katras lietošanas reizes atvienojiet mašīnu no barošanas tīkla un pārbaudiet, vai tā nav bojāta.
- Pareiza tehniskā apkope ir ļoti svarīga mašīnas sākotnējās darbības efektivitātes un drošības saglabāšanai.
- Sekojiet tam, lai visi uzgriežņi un skrūves būtu pievilkti, lai pārliecinātos, ka mašīna visu laiku atrodas drošā darbības stāvoklī.
- Nekādā gadījumā nelietojiet mašīnu, ja tās detaļas ir nodilušas vai bojātas. Bojātas daļas ir jānomaina, nekādā gadījumā tās nedrīkst labot.
- zmantojiet tikai oriģinālas rezerves daļas. Neatbilstošas kvalitātes daļas var sabojāt mašīnu un apdraudēt jūsu drošību.

**⚠ UZMANĪBU!** Veicot tehnisko apkopi, atvienojiet mašīnu no elektrības tīkla.

### 1. DZINĒJA DZESĒŠANA

Lai izvairītos no dzinēja pārkarsējuma un bojājuma, dzesēšanas gaisa ieplūdes režģiem visu laiku jābūt tīriem un uz tiem nedrīkst būt zāģskaidu un atgriezumus.

### 2. ELEKTRISKIE VADI

**⚠ UZMANĪBU!** Periodiski pārbaudīt elektrības vadu stāvokli un nomainīt tos, ja tie ir bojāti vai ir bojāta to izolācija.

Ja mašīnas barošanas vads ir bojāts, tas pilnībā ir jānomaina, izmantojot oriģinālo rezerves daļu un uzticot nomaiņu kvalificētajam speciālistam.

### 3. ĀRKĀRTĒJA TEHNISKĀ APKOPE

Visas tehniskās apkopes darbības, kuras nav iekļautas šajā rokasgrāmatā, drīkst veikt tikai vietējais izplātinātājs.

Ja darbības veic neatbilstošajās darbnīcās vai to veic nekvalificēts personāls, tas noved pie visu veidu garantiju spēka zaudēšanas.

### 4. UZGLABĀŠANA

Pēc darba pabeigšanas rūpīgi notīriet mašīnu no putekļiem un atgriezumiem, salabojiet vai nomainiet bojātas daļas.

Mašīna jāuzglabā sausā, no nelabvēlīgiem laika apstākļiem aizsargātā un bērniem nepieejamā vietā.

## 9. TRAUCĒJUMU NOVĒRŠANA

KLŪME	IESPĒJAMS CĒLONIS	RISINĀJUMS
1) Dzinēju nevar iedarbināt, vai tas nepaliek darba stāvoklī	– Elektrības trūkums	– Pārbaudiet elektriskos savienojumus
	– Trūkst iesūkšanas režģa vai tas ir uzstādīts nepareizi	– Pareizi uzstādiet un piestipriniet iesūkšanas režģi (4.1. par.)
	– Trūkst iesūkšanas caurules vai tā ir uzstādīta nepareizi	– Pareizi uzstādiet un piestipriniet iesūkšanas cauruli (4.2. par.)
2) Dzinējs darbojas nevienmērīgi vai zem slodzes tas zaudē jaudu	– Savācējmaiss ir pilns vai nosprostojies	– Iztukšojiet maisu (sk. 7. nod.)





Почитуван клиенте,

Пред се', би сакале да ви се заблагодариме за покажаната доверба во нашите производи и ве уверуваме дека користењето на оваа машина ќе го извршувате лесно и истата ќе одговори на вашите очекувања. Ова упатство е составено за да ви овозможи подобро познавање на самата машина за да ја користите во услови на безбедност и ефикасност, но треба да напоменеме дека упатството е составен дел на оваа машина, ги содржи сите информации за консултации во секој момент и се доставува заедно со машината кога ќе ја изберете или набавите.

Оваа нова машина е дизајнирана и конструирана во согласност со важечките одредби, е безбедна и доверлива ако се користи во целосна согласност со соодветните посочувања дадени во ова упатство (предвидена употреба); која и да било друга ангажираност или несоодветна употреба наспроти нормите за безбедно користење, одржување и посоченото поправање се смета за "несоодветно користење" и може да повлече откажување на гаранцијата и ја отфрла сета одговорност на производителот што може да ја побара корисникот за сите штети настанати од непозната природа.

Во случаи кога треба да се исполнат други законски нормативи меѓу кои е опишана и машината во ваша сопственост, имајте предвид дека за најдобра изведба на вашиот производ, сите информации во ова упатство се составени и модифицирани без обврска за ажурирање и остануваат исти бидејќи карактеристиките во однос на безбедноста се есенцијални за безбедноста при работа. Во случај на нејасности, контактирајте со застапникот. Добра работа!

ГЕНЕРАЛНИ БЕЗБЕДНОСНИ ПРЕДУПРЕДУВАЊА ЗА ЕЛЕКТРИЧНИТЕ ДЕЛОВИ

**СОДРЖИНА**

1. Идентификација на деловите .....	2
2. Символи .....	3
3. Мерки за безбедност .....	3
- ГЕНЕРАЛНИ БЕЗБЕДНОСНИ ПРЕДУПРЕДУВАЊА ЗА ЕЛЕКТРИЧНИТЕ ДЕЛОВИ ....	4
- ЕЛЕКТРИЧЕН РАЗДУВУВАЧ / ВШМУКУВАЧ .....	6
4. Постапување на машината .....	12
5. Подготовка за работа .....	13
6. Вклучување - Користење - Гасење на моторот .....	14
7. Користење на машината .....	14
8. Одржување и конзервација .....	16
9. Локализирање дефекти .....	16



**ВНИМАНИЕ!!!**

**РИЗИК ОД ОШТЕТУВАЊЕ НА СЛУХОТ**



ВО НОРМАЛНИ УСЛОВИ НА КОРИСТЕЊЕ, КАЈ ОПЕРАТОРОТ ОВАА МАШИНА МОЖЕ ДА ПРЕДИЗВИКА СТЕПЕН НА СЕКОЈДНЕВНО ЛИЧНО ИЗЛОЖУВАЊЕ НА БУЧАВА, ЕДНАКВО ИЛИ ПОГОЛЕМО ОД **85 dB(A)**

**1. ИДЕНТИФИКАЦИЈА НА ДЕЛОВИТЕ****СОДРЖАНО ВО ПАКУВАЊЕТО И ИДЕНТИФИКАЦИЈА НА ДЕЛОВИТЕ**

1. Моторна единица
2. Главна етикета

**За употреба како  
раздувач:**

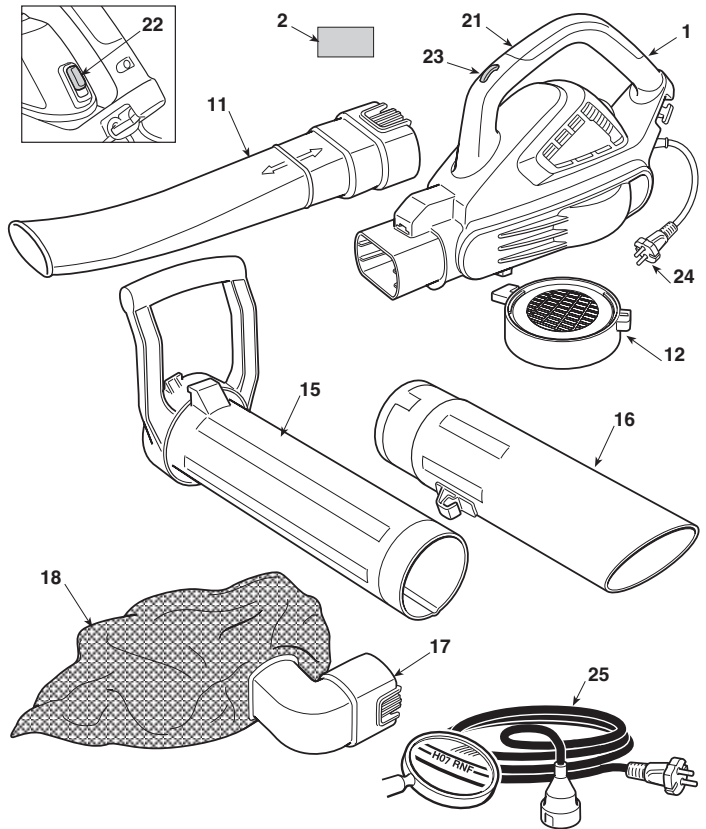
11. Цевка на раздувачот
12. Безбедносна решетка

**За употреба како  
вшмукувач:**

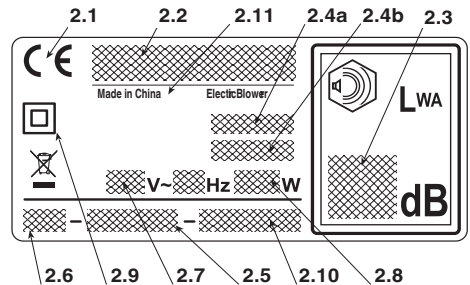
15. Прва цевка за вшмукување (со предна рачка)
16. Втора цевка на вшмукувачот
17. Цевка за спојување на вреќата
18. Вреќа за собирање



**КОМАНДИ И  
ФУНКЦИОНАЛНИ  
ЕЛЕМЕНТИ**

21. Задна рачка
22. Прекинувач за вклучување / исклучување
23. Регулатор за брзината
24. Кабел за напојување
25. Продолжен кабел (не е приклучен)

**ГЛАВНА ЕТИКЕТА**

- 2.1) Ознака за усогласеност ЕУ
- 2.2) Име и адреса на производителот
- 2.3) Ниво на акустична моќ според
- 2.4а) Тип машина
- 2.4б) Модел на машината
- 2.5) Сериски број
- 2.6) Година на производство
- 2.7) Волтажа и вид на напојување
- 2.8) Моќност на моторот
- 2.9) Двојна изолација
- 2.10) Код на производ
- 2.11) Држава на производство



 Не фрлајте ги електричните апарати меѓу домашните отпадоци.  
 Согласно европската директива 2012/19/EU за отпадни електрични и електронски апарати и нејзиното извршување во согласност со државните норми, електричните исцрпени апарати треба да бидат одделно собрани, со цел да бидат повторно употребени на еколошко компатибилен начин. Ако електричните апарати се одложат на губриште или на земја, штетните состојки може да стапат во контакт со елементите во почвата и да навлезат во ланецот на исхрана, со што ќе се нарушат вашето здравје и благосостојба. За подетални информации околу фрлањето на овој производ, контактирајте со компетентни институции за фрлање домашен отпад или со вашиот застاپник.

Примерот со декларацијата за усогласеност се наоѓа на последната страница од упатството.

## Максимални вредности за бучава и вибрации [1]

BL 2.6 E

Нивото на акустичен притисок	dB(A)	75
– Несигурност за мерење	dB(A)	3
Измерено ниво на акустична моќност	dB(A)	95
– Несигурност за мерење	dB(A)	3
Гарантирано ниво на акустична моќност	dB(A)	98
Ниво на вибрации	m/s <sup>2</sup>	1.7
– Несигурност за мерење	m/s <sup>2</sup>	1.5

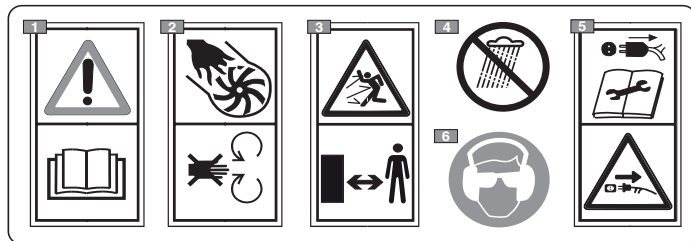
[1] **Предупредување:** Посочената вредност на вибрациите е одредена со стандардизирана опрема и може да се користи само за споредување со други електрични апарати и само за провизорна проценка на оптоварувањето од вибрациите.

**ВНИМАНИЕ!** Вредноста на вибрациите може да варира од функцијата на примената на машината и на нејзините поставки и е супериорна како што е посочена. Обидете се да го намалите што е можно повеќе оптоварувањето од вибрациите. За да го намалите оптоварувањето од вибрациите, ви препорачуваме да носите ракавици додека ја користите машината и да ги намалите часовите работа. Во врска со тоа, неопходно е да ги земете во предвид сите фази од циклусот на работа (на пример кога електричниот апарат е исклучен, а кога вклучен, но работи без оптоварување).

## ТЕХНИЧКИ ПОДАТОЦИ

Напон на напојување	V~	230
Вид на напојување	Hz	50
Моќност на моторот	W	2600
Брзина на моторот	min <sup>-1</sup>	15000 - 18000
Изолирана класа	=	II
Тежина	kg	4.7

## 2. СИМБОЛИ



**ВАЖНО** Дадените етикети што се скинале или не се читливи, треба да се заменат. Побарајте нови етикети од соодветен центар или од овластениот сервисер.

- 1) **Внимание!** Опасност. Оваа машина може да биде опасна за вас или за другите доколку не се користи правилно. Пред користењето на оваа машина, прочитајте го упатството за употреба.
- 2) Опасност од осакатување! Не користете ја машината со отворена решетка.
- 3) Оддалечете ги луѓето што е можно подалеку од местото на работа кога ја користите машината. 4) Да не се изложува на дожд (или на влажност).
- 5) Исклучете го напојувањето пред да пристапите кон процедури за одржување или ако кабелот е оштетен.
- 6) Корисникот кој е одговорен за оваа машина, при секојдневно и континуирано користење во нормални услови, може да биде изложен на бука еднаква или поголема од 85 dB (A). Носете безбедносни наочари и заштитна опрема за ушите.

## 3. МЕРКИ ЗА БЕЗБЕДНОСТ

## НАКО ДА СЕ ЧИТА УПАТСТВОТО

Во текстот на упатството, неколку пасуси коишто содржат информации од особена важност се потенцирани во разни степени на евидентирање, каде што најважно е следното:

## ЗАБЕЛЕШКА

или

## ВАЖНО

Даваат прецизни или други информации како што е претходно наведено, со цел да не се

оштети машината, или да не се предизвика штета.



**ВНИМАНИЕ!** Можност за лични повреди или повреди на други лица во случај на невнимание.



**ОПАСНОСТ!** Можност за тешки лични повреди или повреди на други лица, па дури и смрт, во случај на невнимание.

## ГЕНЕРАЛНИ БЕЗБЕДНОСНИ ПРЕДУПРЕДУВАЊА ЗА ЕЛЕКТРИЧНИТЕ ДЕЛОВИ

**⚠ ВНИМАНИЕ!** Прочитајте ги целото предупредување во однос на безбедноста и целосното упатство. Непридржување кон предупредувањата и кон упатството може да предизвикаат електричен удар, изгореници и сериозни повреди.

Сочувајте ги предупредувањата заедно со упатството за идна консултација. Терминот „електричен апарат“ наведен во предупредувањето се однесува на апаратот со вклучените додатоци кои работат на струја.

### 1) Обезбедување на работната средина

- a) Оддржувајте ја работната средина чиста. Нечисти или несредени средини може да доведат до инциденти.
- б) Не користете ги електричните апарати во средина каде постои ризик од експлозија, во присуство на запаливи материји, гасови или нечистотија. Електричните делови предизвикуваат искри што може да ги запалат нечистотиите или испарувањата.
- в) Децата и другите кои што се во близина треба да се оддалечат кога се користат електричните апарати.

Одвлекување внимание може да предизвика губење контрола.

### 2) Обезбедување на електричните делови

- a) Приклучокот за електричните делови треба да биде компатибилен со електричниот довод. Никогаш не преправајте го приклучокот. Не користете адаптери за електричните делови што имаат заземјување. Приклучокот што не претпрел измена или не е адаптиран го намалува ризикот од електричен удар.
- б) Избегнувајте контакт на телото со површина со маса или со земја, како цевки, радијатори, кујнски апарати, фрижидери. Ризикот од електричен удар се поттикнува ако телото се најде на маса или земја.
- в) Не изложувајте ги електричните делови на дожд или влажни средини. Водата што може да навлезе во електричниот дел го зголемува ризикот од електричен удар.
- г) Не користете го кабелот несоодветно. Не користете го кабелот за транспортирање, влечење или расклопување на приклучокот. Чувајте го кабелот подалеку од извори на топлина, масло, оган или предмети во движење. Оштетен или пресечен кабел го зголемува ризикот од електричен удар.
- д) Кога електричниот дел се користи на отворено, користете продолжен кабел што е адаптиран за употреба

на отворено. Употреба на електричен кабел што е адаптиран за користење на отворено го намалува ризикот од електричен удар.

- ѓ) Ако не може да се избегне да го користите електричниот уред во влажни услови, користете приклучок за струја што е има преклопник за наизменична струја (RCD-уред за наизменична струја). Употреба на RCD го намалува ризикот од електричен удар.

### 3) Лична безбедност

- а) Бидете внимателни, контролирајте што се случува и со целосно внимание служете се со електричните апарати. Не користете ги електричните апарати кога сте уморни или под влијание на лекови, алкохол или дрога. При растроеност, не користете го електричниот апарат бидејќи може да предизвика тешки телесни оштетувања.
- б) Употреба на заштитна облека. Секогаш ставајте заштитни очила. Носење на заштитна опрема како што се маска против прав, чевли против лизгање, заштитен шлем и заштита за уши го намалуваат ризикот од телесни повреди.
- в) И з б е г н у в а ј т е не стандардизирани приклучоци. Проверете дали прекинувачот се наоѓа во позиција г "OFF" пред да го вклучите приклучокот, го зафаќате или транспортирате електричниот апарат. Транспортирање на

електричниот апарат со прстот на прекинувачот или кога прекинувачот е во позиција г "ON" со леснотија доведува до инциденти.

- г) Отстранете ги сите клучеви или алатки за регулација пред да го вклучите електричниот апарат. Ако некој клуч или алатка останат во контакт со некој ротирачк идел може да предизвика тешки телесни оштетувања.
- д) Не губете рамнотежа. Секогаш имајте сигурна потпора и соодветна рамнотежа. На тој начин најдобро ќе го контролирате електричниот апарат во непредвидени ситуации.
- ѓ) Облечете се соодветно. Не носете широки алишта или накит. Коста, облеката и ракавиците треба да се држат понастрана од деловите што се движат. Широка облека, накит или долга коса може да се закачат за деловите во движење.

### 4) Употреба и безбедно ракување со електричниот апарат

- а) Не презагревајте го електричниот апарат. Користете го електричниот апарат прилагоден на работните услови. Правилно користење на апаратот обезбедува најдобра и најсигурна работа, според моќноста за која е создаден.
- б) Не користете го електричниот апарат ако прекинувачот не е правилно поставен во позиција за вклучување или исклучување. Ако

- електричниот апарат не може да се вклучи со прекинувачот, тој е опасен за употреба и треба да се поправи.
- в) Исклучете го приклучокот од довод на електрична енергија пред каква било регулација или менување делови или пред складирање на апаратот. Овие безбедносни мерки го намалуваат ризикот од случајно вклучување на електричниот апарат.
- г) Одложете го електричниот апарат кога не го користите подалеку од дофат на деца и не давајте го апаратот да го користат лица што не се запознале со истиот и не го прочитале ова упатство. Електричните апарати се опасни во рацете на неискусни корисници.
- д) Редовно извршувајте проверка на електричниот апарат. Проверете дали подвижните делови се наместени правилно и слободни за движење, дека не се оштетени и елиминирајте ја секоја друга можност што може да повлијае врз функционалноста на овој апарат. Во случај на оштетувања, електричниот апарат треба да се поправи пред повторна употреба. Многу инциденти се предизвикани заради невнимателно користење.
- ѓ) Одржувајте го апаратот наострен и исчистен од остатоци при сечењето. Адекватно одржување од остатоци при сечењето, со наострени сечива

носи помалку случаи на заглавување и полесно е за контролирање.

- е) Користете го електричниот апарат и додатоците во согласност со ова упатство, имајќи ги секогаш во предвид условите за работа и видот работа што треба да се изврши. Употребата на овој електричен апарат за разни операции што не се предвидени може да предизвика опасни состојби.

## 5) Помош

- а) Електричниот апарат треба да го поправа квалификувано лице со примена само на оригинални резервни делови. На тој начин се одржува безбедноста на електричниот апарат.

## ЕЛЕКТРИЧЕН РАЗДУВУВАЧ / ВШМУКУВАЧ БЕЗБЕДНОСНИ ПРЕДУПРЕДУВАЊА

### А) ОБУКА

- 1) Внимателно прочитајте ги упатствата. Запознајте се со командите и правилното користење на машината. Научете брзо да го запирате моторот.
- 2) Користете ја машината само за опсегот на работа за што е наменета, и тоа
  - преместување и натрупување, со помош на раздувувачот, на листови, трева, остатоци од косење со различна тежина и средни големини;
  - вшмукување и собирање на листови, трева, остатоци од косење со различна тежина и

средни димензии, со исклучок на течности од кое било потекло.

Исклучително е забрането користење на машината за вшмукување или собирање на запаливи производи или кои претставуваат ризик од експлозија, врел јаглен или материјали што горат без пламен, изгасени цигари, стаклени парчиња, остри делови, метални предмети, камења и се друго што може да претставува опасност за безбедноста на управувачот со машината и на останатите.

Каква било друга употреба може да биде опасна и да предизвика оштетување на машината.

3) Не дозволувајте никогаш деца да ја употребуваат машината, или други лица што не се запознаени со основните упатствата. Локалните законски прописи ја одредуваат минималната возраст на корисникот.

4) Овие машини може да ги користат деца над 8-годишна возраст и лица со физички, чувствителни, ментални ограничувања или ако се обучени и/или без соодветно познавање ако се под контрола на лице или ако биле обучени како да ја користат машината на безбеден начин и истовремено ги имаат разбрано можните опасности. Забрането е децата да си играат со машината. Децата не смеат да ја чистат, да ја одржуваат и да се грижат за машината.

5) Никогаш не користете ја машината:

– доколку корисникот е во состојба на замор или изнемоштеност, или користел

лекови, дрога, алкохол или други штетни супстанции што влијаат врз капацитетот за навремено реагирање или внимание.

6) Во случај кога во опкружувањето на машината има други лица, проверете дали корисникот ги почитува упатствата што се содржани во ова упатство.

7) Имајте на ум дека корисникот е одговорен за незгодите или опасноста по други лица или нивниот имот.

## **Б) ВОВЕДНИ ОПЕРАЦИИ**

1) Во текот на работата, доколку е потребно, носете соодветна облека што не ја попречува работата на корисникот.

– Носете соодветна заштитна облека, ракавици, заштитни очила, заштита од прав и чевли со заштита од сечење и лизгање. Не вклучувајте ја машината со боси нозе или отворени сандали. Избегнувајте да носите ланчиња, бразлетни и алишта со делови што се виорат или имаат реси или ленти. Приберете ја косата доколку е долга.

– Не носете марами, наметки, ремени и слични додатоци што висат или се долги и би можеле да се закачат за машината.

– Соодветно приберете ја косата доколку е долга.

2) Пред употреба, извршете детална и прецизна проверка на машината и тоа особено:

– прекинувачот за застанување на моторот треба лесно да се движи од една во друга

- позиција;
  - прекинувачите и заштитата на машината треба да се чисти и суви и правилно фиксирани за машината;
  - заштитата никогаш не смее да се оштетува;
  - роторот не смее да биде оштетен;
  - вреќата за собирање не смее да биде оштетена;
- 3) Проверете ја детално целата област за работа и исечете рачно се што би можело да биде отфрлено од машината (при употреба како раздувач) или, да ја затне цевката за вшмукување (при употреба како вшмукувач) или, ако има извори на опасност (камења, гранки, железни остатоци, коски, итн.).

## **В) ЗА ВРЕМЕ НА КОРИСТЕЊЕТО**

- 1) Не ставајте врз машината разни апарати или дополнителна опрема што не е предвидена или усогласена од производителот.
- 2) Работете само на дневна светлина или при добро вештачко осветление.
- 3) Не користете ја машината во лоши временски услови, особено во случај на молња опасно.
- 4) Никогаш не користете ја машината:
  - без да ги поставите предвидените дополнителни делови за дадена употреба (раздување или вшмукување);
  - кога во непосредна близина има други лица, особено деца или животни;

- во затворени простории, во присуство на гасови, во експлозивна атмосфера или во близина на запаливи материјали или електрични апарати.

### 5) Заземете цврста и стабилна позиција:

- избегнувајте кога е можно да работите на мокар и лизгав терен или на терени кои се многу нерамни или закосени и не гарантираат стабилност на корисникот при работата;
- никогаш не трчајте, туку одете и обрнувајте внимание на неправилноста на теренот и на присуството на евентуални пречки.

- проценете ги евентуалните ризици на теренот на кои ќе работите и преземете ги сите неопходни мерки за да обезбедите соодветна безбедност, особено на можни закосени, лизгави или нестабилни терени.

### 6) Палете го моторот кога машината е цврсто блокирана:

- проверете дали други лица се наоѓаат најмалку на 15 метри оддалеченост од опсегот на работа на машината.

### 7) Не изложувајте ја машината на непотребни сили и не користете мала машина за изведување тешки работи; адекватно користење на машината го намалува ризикот и го подобрува квалитетот на работата.

- 8) Обрнете внимание и не удирате силно во страни тела и други можни проекции на материјали, прашина од воздухот и не насочувајте го издувниот дел кон лица или животни.

### 9) Не вметнувајте рачно



предмети во отворот за вшмукување (при употреба како вшмукувач) и избегнувајте да вшмукувате големи предмети кои може да го оштетат роторот.

10) За време на работа, држете ги рацете понастана од решетката за вшмукување и од отворот за испуштање на воздухот и не попречувајте ги отворите за воздух.

11) Запрете го моторот и исклучете го кабелот за напојување (бидете сигурни дека сите подвижни делови се во мирување):

- Кога се превозуваат машината;
- кога се поставуваат или се вадат дополнителните делови за раздувување или вшмукување;
- секојпат кога машината ја оставате без надзор;
- при менување на локацијата на работа.

Застанете го моторот и исклучете ја машината од довод на ел. енергија:

- пред проверка, чистење или работа врз машината;
- по вшмукување на страни предмети. Проверете дали има евентуални оштетувања и извршете ги неопходните поправки пред да ја користите машината одново;
- доколку машината почне да вибрира на ненормален начин;
- кога машината не може да се користи.

12) За да се избегне ризикот од инциденти, не оставајте ја машината со топол мотор во лисја и сечена трева, или меѓу други запаливи материјали.

13) – Ставајте го кабелот врз рамениците и подалеку од машината.

– Ако кабелот се оштети во текот на работата, веднаш исклучете го од струја. **НЕ ДОПИРАЈТЕ ГО КАБЕЛОТ ДОДЕКА НЕ ГО ИСКЛУЧИТЕ ОД СТРУЈА.**

– Никогаш не издувувајте ја нечистотијата во правец каде има други лица.

## Г) ОДРЖУВАЊЕ И ЧУВАЊЕ

1) Сите завртки и навртки одржувајте ги соодветно зацврстени за да бидете сигурни дека машината е безбедна за работа. Редовното одржување е основен предуслов за безбедност и за одржување на правилна работа на машината.

2) Не извршувајте интервенции врз машината ако не се опишани во ова упатство, секогаш повикајте се на компетентноста на стручни лица.

3) Оставете моторот да се излади пред да се остави машината во која било просторија.

4) За намалување на ризикот од оган, не оставајте полни контејнери во затворен простор.

5) Носете чизми за работа при секоја интервенција за одржување.

6) Заради безбедност, никогаш не употребувајте ја машината ако некои делови се во лоша состојба или оштетени. Оштетените делови се заменуваат, никогаш не се поправаат. Користете само оригинални резервни делови. Делови со несоодветен квалитет можат да ја оштетат машината и да ја загорзат безбедноста.

7) Пред одлагање на машината, проверете дали се отстранети сите клучеви или алатки што

биле користени за одржување.  
 8) Чувајте ја машината подалеку од дофат на деца.  
 9) Проверувајте ја често вреќата за собирање за да избегнете епизоди на оштетување и намален квалитет при работата.  
 10) Не некогаш плеткаа да се заобиколат на функцијата за заклучување на уредот за заштита.

## **Е) ДОПОЛНИТЕЛНИ ПРЕДУПРЕДУВАЊА**

1) Пред секоја употреба, проверете дали машината покажува знаци на оштетеност. Евентуалните поправки треба да се направат во специјализиран сервисен центар. Застанете ја машината и исклучете ја од извор на напојување ако почне да вибрира на ненормален начин и обратете се во специјализиран сервисен центар.  
 2) Изабените делови треба да се заменат во специјализиран сервисен центар.  
 3) Никогаш не користете ја машината ако кабелот за напојување или продолжниот кабел се оштетени или изабени.  
 4) Никогаш не поврзувајте оштетен кабел во извор за напојување и не допирајте оштетен кабел што е веќе поврзан во струја. Оштетен или изабен кабел може да предизвика контакт со делови под напон.  
 5) Ако кабелот за електрично напојување на машината е оштетен, треба да се замени само со оригинален резервен дел од страна на застапникот или во специјализиран сервисен центар.

6) Уредот напојувајте го само преку диференцијал (RCD - уред за наизменична струја) со струја на прекин која не надминува 30 mA.

7) Трајното поврзување на кој и да било електричен апарат во ел. мрежа на даден објект треба да го направи квалификуван електричар следејќи ги најстроги соодветните одредби. Некоректно поврзување може да предизвика сериозни повреди, вклучувајќи и смрт.

8) **ВНИМАНИЕ: ОПАСНОСТ!**  
 Влажноста и ел. струја не се компатибилни:

- ракувањето и поврзувањето на електричните кабли мора да се изведува на суво место,
- никогаш не спојувајте извор на електрична енергија или кабел во мокра зона (бара или влажен терен);
- поврзувањето меѓу каблите и штекерите мора да биде од водоотпорен материјал. Користете продолжен кабел од интегрирани и водоотпорни делови, кои може да се набават во трговија.

9) Каблите за напојување треба да се со квалитет не помал од типот H05RN-F или H05VV-F со минимален пресек од 1,5 mm<sup>2</sup> и со препорачана максимална должина од 25 m.

10) Пред да ја вклучите машината, прицврстете го кабелот за водилката.

11) Никогаш не поминувајте со вшмукувачот врз електричниот кабел. Користете ја стегалката за кабелот како што е прикажано во ова упатство за да избегнете кабелот случајно да се заглави, обезбедувајќи истовремено правилно приклучување без притисок врз приклучокот.

12) Никогаш не влечете ја машината за кабелот за напојување или не влечете го кабелот за да го исклучите од штекерот. Не изложувајте го кабелот на извори на топлина и не оставајте го близу масло, растворувачи или остри предмети.

13) Не допирајте подвижните делови додека машината не е исклучен од напојувањето и опасни делови од мебелот беа уапсени.

## **F) ТРАНСПОРТ И ДВИЖЕЊЕ**

1) Секогаш кога е потребен пренос или транспорт на машината потребно е:

- исклучете го моторот;
- да се фати машината само за рачките и да се насочат цевките за да претставуваат пречка.

2) Кога машината се транспортира со возило, треба да се извадат цевките и да се постави на тој начин да не претставува опасност за никого и да се фиксира цврсто за да се избегне превртување.

## **G) ЗАШТИТА НА ЖИВОТНАТА СРЕДИНА**

1) Ослободете се од материјалите на пакувањето во согласност со важечките локални закони.

2) При исфрлање од употреба, не оставајте ја машината каде било во природата, туку однесете ја во собирен центар во согласност со важечките локални закони.

## 4. ПОСТАВУВАЊЕ НА МАШИНАТА

Машината може а да се користи како раздувач или како вшмукувач и за која било од овие намени треба правилно да се постават доставените дополнителни делови.

**⚠ ВНИМАНИЕ!** *Потпирањето и целата монтажа треба да се извршат на цврста и рамна површина со доволно простор за поместување на машината и на амбалажата користејќи сеногаш соодветни алати.*

Фрлањето на амбалажата треба да се изведува во согласност со важечките локални закони.

### 1. УПОТРЕБА КАКО РАЗДУВАЧ (сл. 1)

- Ставете ја безбедносната решетка (1) на моторната единица (2) насочувајќи ја како што е посочено, вртете ја во правецот на стрелките на часовникот во однос на шрафовите за фиксирање и затегнувајте сè додека не се затегне системот за активирање на безбедносниот прекинувач.
- Порамнете ја цевката за раздување (5) со

отворот на моторната единица докрај за да се прицврсти стабилно.

**ЗАБЕЛЕШКА** Монтирањето е правилно кога рамниот дел на отворот за раздувување е насочен кон теренот.

- За вадење на цевката за раздувување (5), притиснете го крилцето (6) поставено на задниот дел.

## 2. УПОТРЕБА КАКО ВШМУКУВАЧ (сл. 2)

- Извадете ја безбедносната решетка (ако е претходно поставена) следејќи ја постапката во обратен редослед.

Потоа:

- Порамнете го отворот на првата цевка за вшмукување (1) со издадениот дел на втората цевка и притиснете докрај со тоа што двете цевки

ќе бидат цврсто поврзани.

- Ставете го горниот дел (со ракофатот) во првата цевка (1) на моторната единица (3), насочувајќи го како што е посочено и вртете го во правецот на стрелките на часовникот во однос на шрафот за фиксирање и затегнувајте до целосно зашрафување на системот.
- Порамнете ја цевката вреќата за собирање (6) со отворот на моторната единица докрај за да се прицврсти стабилно.
- Прицврстете ја токата (/) од вреќата за соодветната кука (8) на втората цевка.

- За да ја извадите вреќата, притиснете го крилцето (9) на задниот дел на цевката за собирање и откачете ја токата (7.).

# 5. ПОДГОТОВКА ЗА РАБОТА

## 1. ПРОВЕРКА НА МАШИНАТА

**⚠ ВНИМАНИЕ!** Обезбедете машината да не биде приклучена во штекер.

Пред да започнете со работа, треба:

- да проверите дали доводот на ел. енергија соодветствува со онаа што е посочена на гГлавната етикета“ (види поглавје 1 – 2.7).
- да проверите дали рачката за палење е слободна при движење без примена на сила и дека автоматски и брзо се враќа во неутрална позиција при отпуштање;
- проверите дали рачката за палење и безбедносното копче се ослободени при движење без примена на сила и дека автоматски и брзо се враќаат во неутрална позиција при отпуштање;
- да проверите дали отворите за проток на воздух се непопречени;
- да проверите дали кабелот за напојување и продолжниот кабел се оштетени;
- да проверите дали прекинувачот и заштитата на машината се чисти и суви, правилно поставени и зацврстени за машината;
- да проверите дали машината задржува остатоци од работата или е оштетена од удари или од други причини за да се извршат неопходните поправки.
- при употреба како вшмукувач, да проверите дали вреќата за собирање е стабилна, добро затворена и дали патентот работи правилно;
- да ги поставите дополнителните делови во однос на типот на работа (раздувување или вшмукување) и да проверите дали се правилно фиксирани.

## 2. ЕЛЕКТРИЧНО ПРИКЛУЧУВАЊЕ

**⚠ ОПАСНОСТ!** Влажноста и ел. струја не се компатибилни.

- Ракувањето и поврзувањето на електричните кабли мора да се изведува на суво место.
- Никогаш не спојувајте извор на електрична енергија или кабел во мокра зона (бара или влажен терен).
- Мој на уредот преку диференцијални (RCD Residual Current Device) со трипал тековната не надминува 30 mA.

Каблите на продолжниот кабел треба да се со квалитет не помал од типот **H07RN-F** или **H07VV-F** со минимална секција од 1.5 mm<sup>2</sup> и со препорачана максимална должина од 30m.

Продолжниот кабел не треба се заплеткува во текот на работата за да избегнете прекумерно загревање.

**⚠ ОПАСНОСТ!** Трајното поврзување на кој и да било електричен апарат во ел. мрежа на објект треба да го реализира квалификуван електричар следејќи ги најстрогите соодветните нормативи. Неноректно поврзување може да предизвика сериозни повреди, вклучувајќи и смрт.

## 6. ВКЛУЧУВАЊЕ - КОРИСТЕЊЕ - ГАСЕЊЕ НА МОТОРОТ

### ВКЛУЧУВАЊЕ НА МОТОРОТ (сл. 3)

Пред да го запалите моторот:

- Приклучете го продолжниот кабел (1) за постојниот што се наоѓа кај задната рачка.
- Поврзете го ПРВО приклучокот на постојниот кабел за напојување (2) во продолжниот приклучок (3) и ПОТООА продолжниот во штекер (4).
- проверете дали има соодветен слободен простор околу машината.

За да го запалите моторот:

1. Фатете ја машината цврсто.
2. Вклучете го копчето за палење (5 - ON).

### КОРИСТЕЊЕ НА МОТОРОТ (сл. 3)

Брзината на вртење на роторот треба да соодветствува со типот на работа и се регулира преку тркалцето (6), поставено на рачката.

### ЗАПИРАЊЕ НА МОТОРОТ (сл. 3)

За да го застанете моторот:

- Ослободете го копчето за палење (5 - OFF).
- Исклучете го ПРВО продолжниот (3) од штекер (4) и ПОТООА постојниот кабел (2) на машината од продолжниот (3).

## 7. КОРИСТЕЊЕ НА МАШИНАТА

Во однос на почитувањето на другите и на средината:

- Избегнувајте постоење на елементи на нарушување.
- Следете ги точно локалните закони за фрлање на материјалите кои ќе се резултат на работата.
- Следете ги точно локалните закони за фрлање масла, бензин, дотраени делови или какви било други елементи кои може да ја нарушат животната средина.

**⚠ ВНИМАНИЕ!** *Продолжена изложеност на вибрации може да предизвика повреди и невроваскуларни пореметувања (познати и како ГРејнов синдром“ или гбела рака“) особено кај оние што се изложени на циркуларни влијанија. Симптомите може да се покажат на рацете, на рачните зглобови или на прстите и се манифестираат со губење на осет, вночаност, чешање, болка, обезбојување и структурални промени на кожата. Овие ефекти може да се зголемат со ниски надворешни температури и / или од прекумерен притисок врз рачките. При појава на овие симптоми, треба да го намалите времето на користење на машината и да се советувате со лекар.*

**⚠ ОПАСНОСТ!** *Моторот на оваа машина генерира електромагнетно поле со умерена јачина, но сепак не може да се исклучи можноста за интерференција со*

*функционалноста на медицински уреди и активни или пасивни импланти кај операторот со последователни можни сериозни ризици по здравјето. Се препорачува носителите на таквите медицински уреди да се советуваат со доктор или со производителот на тие уреди пред да ја користат машината.*

**⚠ ВНИМАНИЕ!** *За ваша сигурност и за безбедноста на другите:*

- 1) *Не користете ја машината пред да го прочитате упатството. Запознајте се со командите и правилното користење на машината. Научете брзо да го запираете моторот.*
- 2) *Други ризици: и покрај тоа што се почитувани сите безбедносни предупредувања, сепак може да се појават одредени други ризици кои не може да се исклучат. Во однос на типот на конструкција на машината, можните предвидени опасности може да бидат:*
  - *Исфрлање делови коишто може да ги оштетат очите,*
  - *Повреди на ушите ако не се носи никаква акустична заштита.*
- 3) *Имајте на ум дека корисникот е одговорен за незгодите или опасноста по други лица или нивниот имот.*
- 4) *Носете соодветна облека додена работите. Застапникот ги има сите потребни информации за материјалите кои претставуваат заштита при работа и гарантираат безбедност при работа.*

- 5) Работете само на дневна светлина или при добро вештачко осветление.
- 6) Избегнувајте електричниот кабел да го вшмуна електричниот кабел. Користете се со кочицата за ланецот за да избегнете набелот од продолжниот приклучок случајно да се заглави, обезбедувајќи истовремено ангажирање струја без притисок врз приклучокот. Никогаш не допирајте го ел. кабел кога е приклучен во струја ако е лошо изолиран. Доколку продолжниот кабел се оштети при користење, не допирајте го кабелот и веднаш исклучете го продолжниот кабел од ел. мрежа.
- 7) Застанете го моторот и исклучете ја машината од довод на ел. енергија:
- секојпат кога машината ја оставате без надзор;
  - пред проверка, чистење или работа врз машината;
  - доколку машината почне да вибрира на ненормален начин: во тој случај веднаш побарајте ја причината за вибрациите и однесете ја за неопходни проверки во специјализиран сервис;
  - кога машината не може да се запали.

- Прикачете ја шнолата на ременот за носење (1) за моторната единица и регулирајте ја должината (сл. 4).

## 1. КОРИСТЕЊЕ КАКО РАЗДУВУВАЧ (сл. 5)

**⚠ ВНИМАНИЕ!** За време на работата, машината треба секогаш да се држи цврсто со десната рака за горната рачка. Користите лента за на рамо.

Секогаш е потребно да се регулира брзината на моторот во однос на видот материјали што треба да се отстранат:

- користете го моторот во низок режим на работа за лесни материјали и ситни гранчиња на тревникот;
- користете го моторот во среден режим за раздување трева и лесни лисја на асфалт или на рамен терен;
- користете го моторот во висок режим на работа за потешки материјали, како снег или големи нечистотии.

**⚠ ВНИМАНИЕ!** Секогаш обрнувајте исклучително внимание за да се избегне отфрлање на материјали или подигнување прашина кои може да предизвикаат повреди на лица или животни или оштетување на имот. Внимавајте секогаш на правецот на ветерот и не работете

никогаш наспроти ветер.

## 2. 2. КОРИСТЕЊЕ КАКО ВШМУКУВАЧ (сл. 6)

**⚠ ВНИМАНИЕ!** За време на работата, машината мора да се држи секогаш цврсто со двете раце, со левата рака за горната рачка и со десната рака за рачката на цевката за вшмукување на тој начин што вреќата за собирање ќе се наоѓа од десната страна на управувачот. Користите лента за на рамо.

При користење на машината како вшмукувач, потребно е да се користи моторот во средна / голема брзина.

Извршувајте ја работата на вшмукување држејќи го мазниот дел на цевката на неколку центиметри над теренот.

Вреќата за собирање има и улога на филтер, слично да вообичаените аспиратори за домашна употреба. Затоа, добро е:

- секогаш да биде надуена и да не е замотана меѓу ремените за носење;
- никогаш да не се полни докрај;
- веднаш да се отстранат предмети од собирањето што може да ја расечат.

При празнење на вреќата за собирање:

- исклучете го моторот;
- откачете ја вреќата од цевката и од моторната единица;
- отворете го патентот за затворање (1) и испразнете ја вреќата.

### ВАЖНО

При употреба како вшмукувач, не собирајте моќри трева и лисја за да избегнете задушување на роторот и на протокот.

### ВАЖНО

Полна вреќа ја намалува ефикасноста на машината и може да го прегрее моторот.

## 3. ЗАВРШУВАЊЕ СО РАБОТА

За завршување со работа:

- Застанете го моторот како што е претходно посочено (глава 6).
- Извадете ја вреќата за собирање во случај на употреба како вшмукувач.

## 8. ОДРЖУВАЊЕ И КОНЗЕРВАЦИЈА

**⚠ ВНИМАНИЕ!** За ваша сигурност и за безбедноста на другите:

- По секое користење, исклучете ја машината од довод на ел. енергија и проверете ја да не има оштетувања.
- Правилно одржување е основно за обезбедување ефикасно темпо и безбедност на оригиналните делови на машината.
- Сите завртки, навртки и лостови одржувајте ги соодветно зацврстени за да сте сигурни дека косачката е безбедна за работа.
- Никогаш не користете ја машината со користени или оштетени делови. Оштетените делови се заменуваат, никогаш не се поправаат.
- Користете само оригинални резервни делови. Делови со несоодветен квалитет можат да ја оштетат машината и да ја загрозат безбедноста.

**⚠ ВНИМАНИЕ!** При операции на одржување, исклучете ја машината од довод на ел. енергија.

### 1. ЛАДЕЊЕ НА МОТОРОТ

За да се избегне презагревање и штети на моторот, решетките за проток на воздух за ладење треба секогаш да се одржуваат чисти и ослободени од остатоци при пилење и друго.

### 2. ЕЛЕКТРИЧНИ КАБЛИ

**⚠ ВНИМАНИЕ!** Повремено проверувајте ја состојбата на електричните кабли и заменете ги кога ќе покажат знаци на стареење или кога изолацијата им е оштетена.

Ако кабелот за вклучување на машината е оштетен треба да се замени само со оригинален резервен дел и истото треба да го изведе квалификувано лице.

### 3. ВОНРЕДНИ ИНТЕРВЕНЦИИ

Секоја операција на одржување што не е вклучена во ова упатство треба да се изведе исклучиво кај вашиот застапник.

Сите операции што се изведени на несоодветен начин и од неквалификувани лица придонесуваат да се изгуби секоја форма на гаранција.

### 4. КОНЗЕРВАЦИЈА

На крајот на секоја работа, исчистете ја машината детално од прав и остатоци при работа, поправете ги или заменете ги сите дефектни делови.

Машината треба да се конзервира на суво место, засолнето од надворешните временски прилики и понастрана од дофат на деца.

## 9. ОТКРИВАЊЕ ГРЕШКИ

НАЈДЕНА	МОЖНА ПРИЧИНА	РЕШЕНИЕ
1) Моторот не се пали или пак не може да се стави во движење	– Недостаток на електрично напојување	– Проверете го напојувањето со ел. енергија
	– Решетката за вшмукување ја нема или не е поставена правилно	– Поставете и фиксирајте ја правилно решетката а вшмукување (поглавје 4.1)
	– Цевката за вшмукување ја нема или не е поставена правилно	– Поставете и фиксирајте ја правилно цевката за вшмукување (поглавје 4.2)
2) Моторот работи неправилно или нема моќ врз ланецот	– Вреќата за собирање е издишана или полна	– Извадете ја вреќата (видете поглавје 7)



Geachte Klant,

wij danken u voor het feit dat u de voorkeur hebt gegeven aan onze producten en wij hopen dat het gebruik van deze machine u zeer tevreden zal stellen en dat zij volledig aan uw verwachtingen zal voldoen. Deze handleiding is geschreven om u vertrouwd te maken met uw machine en om u in staat te stellen haar op de beste en de meest veilige manier te gebruiken: vergeet niet dat deze handleiding een integrerend deel van de machine is, bewaar deze binnen handbereik zodat u haar op elk gewenst moment kunt raadplegen en zorg ervoor dat ze de machine altijd vergezelt ook als u de machine verkoopt of uitleent.

Deze nieuwe machine is ontworpen en gemaakt in overeenstemming met de geldende voorschriften en is volkomen veilig en betrouwbaar indien zij wordt gebruikt overeenkomstig de aanwijzingen in deze handleiding (voorzien gebruik); het gebruik voor andere doeleinden of het niet in acht nemen van de aangegeven veiligheids-, gebruiks-, onderhouds- en reparatievoorschriften wordt als "oneigenlijk gebruik" beschouwd en brengt verval van, zowel de garantie, als de aansprakelijkheid van de fabrikant teweeg waardoor de gebruiker zelf verantwoordelijk is voor schade of letsel die hijzelf of anderen oplopen.

Mocht u verschillen tegenkomen tussen wat beschreven is en de machine die u bezit, denk er dan aan dat, aangezien het product continu verbeterd wordt, de in deze handleiding opgenomen gegevens zonder voorafgaande kennisgeving en zonder dat de fabrikant verplicht is de handleiding te updaten gewijzigd kunnen worden, waarbij de essentiële kenmerken met het oog op de veiligheid en de werking evenwel onveranderd blijven. Neem in geval van twijfel contact op met uw verkoper. Wij wensen u een prettig gebruik van de machine toe!

#### INHOUDSOPGAVE

1. Identificatie van de onderdelen .....	2
2. Symbolen .....	3
3. Veiligheidsvoorschriften: .....	3
- VOOR DE ELEKTRISCHE GEREEDSCHAPPEN .....	4
- ELEKTRISCHE BLAZER / ZUIGER .....	
4. Voorbereiding van de machine .....	6
5. Voorbereiding .....	7
6. Starten - Gebruik - Uitschakelen motor .....	8
7. Gebruik van de machine .....	8
8. Onderhoud en opslag .....	10
9. Opsporen van defecten .....	10



**LET OP!!!**

**RISICO OP SCHADE AAN HET GEHOOR**

BIJ NORMALE GEBRUIKSCONDITIES, KAN DEZE MACHINE  
DE INGESTELDE BEDIENER BLOOTSTELLEN  
AAN EEN PERSOONLIJKE EN DAGELIJKSE GELUIDSDRUK  
VAN **85 dB(A)** EN MEER



**1. IDENTIFICATIE VAN DE ONDERDELEN****INHOUD VAN DE VERPAKKING EN IDENTIFICATIE VAN DE ONDERDELEN**

1. Motor
2. Typeplaatje

**Voor gebruik als blazer:**

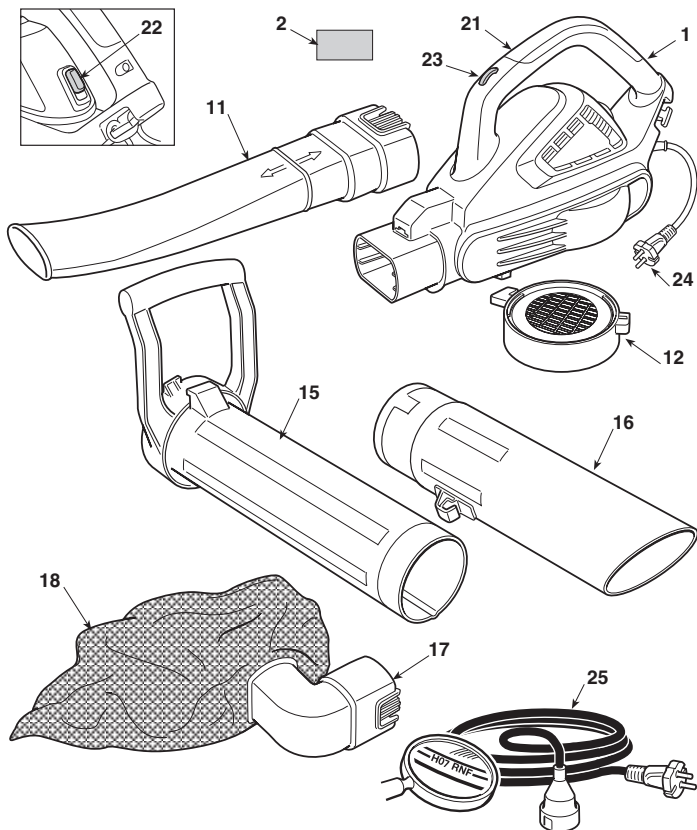
11. Blaasbuis
12. Veiligheidsrooster

**Voor gebruik als zuiger:**

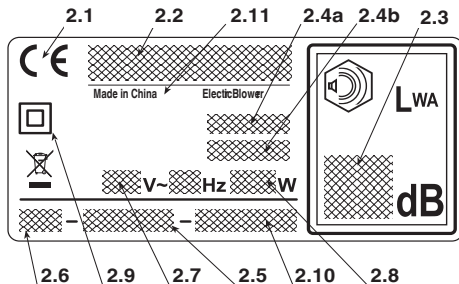
15. Eerste zuigbuis (met handvat vooraan)
16. Tweede zuigbuis
17. Verbindingsbuis
18. Opvangzak


**BEDIENINGEN EN FUNCTIONELE ELEMENTEN**

21. Achterste handgreep
22. Schakelaar start / stop
23. Regelknop snelheid
24. Voedingssnoer
25. Verlengsnoer (niet meegeleverd)

**TYPEPLAATJE**

- 2.1) Conformiteitsmerk volgens EG
- 2.2) Naam en adres van de fabrikant
- 2.3) Akoestische vermogen
- 2.4a) Machinetype
- 2.4b) Machinemodel
- 2.5) Serienummer
- 2.6) Bouwjaar
- 2.7) Spanning en Frequentie voeding
- 2.8) Vermogen motor
- 2.9) Dubbele isolatie
- 2.10) Artikelcode
- 2.11) Land van vervaardiging



 Geef elektrisch gereedschap niet met het huisvuil mee! Volgens de Europese richtlijn 2012/19/EG (Uinzake oude elektrische en elektronische apparaten en de toepassing daarvan binnen de nationale wetgeving, dient gebruikt elektrisch gereedschap gescheiden te worden ingezameld en te worden afgevoerd naar een recycle bedrijf dat voldoet aan de geldende milieu-eisen. Indien de elektrische apparatuur afgedankt wordt op een afvalpark of in de ondergrond, kunnen de schadelijke stoffen de waterlaag bereiken en in de voedingssketen terecht komen, met nadelige gevolgen voor uw gezondheid en welzijn. Voor meer informatie over de afhandeling van dit product, contacteer de instantie die bevoegd is voor de verwerking van het huishoudelijk afval of uw raadpleeg uw Verkoop.

Het voorbeeld van de verklaring van overeenstemming bevindt zich op de voorlaatste pagina van de handleiding.

Maximale waarden voor geluid en trillingen [1]

BL 2.6 E

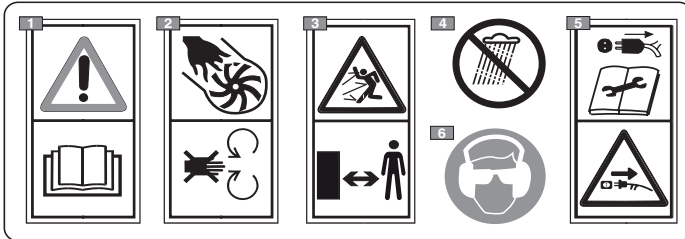
Geluidsdrukniveau	dB(A)	75
- Meetonzekerheid	dB(A)	3
Gemeten akoestisch vermogen	dB(A)	95
- Meetonzekerheid	dB(A)	3
Gewaarborgd akoestisch vermogen	dB(A)	98
Gewaarborgd akoestisch vermogen	m/s <sup>2</sup>	1.7
	m/s <sup>2</sup>	1.5

[1] **Waarschuwing:** De aangegeven trillingswaarde is met een gestandaardiseerde uitrusting bepaald en kan zowel gebruikt worden voor de vergelijking met andere elektrische apparatuur als voor een voorlopige schatting van de lading door middel van de trillingen.  
**LET OP:** De waarde van de trillingen kan variëren in functie van het gebruik van de machine en zijn uitrusting en hoger zijn dan de aangegeven waarde. *Tracht de belasting van de trillingen zo veel mogelijk te beperken. Om de belasting van de trillingen te beperken, raadt men aan bijvoorbeeld handschoenen te dragen tijdens het gebruik van de machine en de werkuren te beperken. Daarvoor moet men alle fasen van de werkcyclus in beschouwing nemen (bijvoorbeeld wanneer het elektrisch toestel uitgeschakeld is, of wanneer het aangeschakeld is maar zonder lading werkt).*

TECHNISCHE GEGEVENS

Spanning voeding	V~	230
Frequentie voeding	Hz	50
Vermogen motor	W	2600
Snelheid van de motor	min <sup>-1</sup>	15000 - 18000
Klasse isolatie	=	II
Gewicht	kg	4.7

2. SYMBOLEN



**BELANGRIJK** De beschadigde of onleesbaar geworden labels moeten vervangen worden. Vraag nieuwe labels aan uw eigen geautoriseerd Dienstcentrum.

- 1) Let op! Gevaar. Een niet correct gebruik van deze machine kan gevaarlijk zijn voor zichzelf en de anderen. Voordat u deze machine in gebruik neemt, dient men eerst de handleiding lezen.
- 2) Gevaar voor wegspringende delen! Gebruik de machine niet met het rooster open.
- 3) Houd de personen buiten de werkzone tijdens het gebruik.
- 4) Niet blootstellen aan de regen (of vocht).
- 5) Haal de stekker uit het stopcontact vooraleer het onderhoud aan te vangen of wanneer de kabel beschadigd is.
- 6) De persoon die deze machine dagelijks in normale omstandigheden gebruikt kan blootgesteld zijn aan een geluidsniveau van 85 dB (A) of hoger. Draag een beschermende bril en oorbeschermende middelen.

3. VEILIGHEIDSVOORSCHRIFTEN

HOE DE HANDLEIDING LEZEN

In de tekst van de handleiding worden enkele paragrafen, die gegevens van bijzonder belang bevatten, gekenmerkt door diverse symbolen die de volgende betekenis hebben:

**OPMERKING**

of

**BELANGRIJK**

Verstrekt nadere gegevens of andere elementen ter aanvulling op hetgeen daarvoor vermeld is, om te

voorkomen dat de machine beschadigd wordt of er schade veroorzaakt wordt.

**LET OP!** Gevaar van persoonlijk letsel of letsel aan anderen in geval van niet inachtneming.

**GEVAAR!** Kans op ernstig persoonlijk letsel of ernstig letsel aan anderen met gevaar voor dodelijke ongelukken, in geval van niet inachtneming.

## ALGEMENE VEILIGHEIDSVOORSCHRIFTEN VOOR DE ELEKTRISCHE GEREEDSCHAPPEN

**⚠ LET OP!** *Lees alle veiligheidsvoorschriften en instructies. Het niet in acht nemen van de voorschriften en instructies kan elektrische schokken, brand en/of ernstige letsels veroorzaken.*

Bewaar alle waarschuwingen en instructies voor raadpleging in de toekomst. De term "elektrisch gereedschap" aangegeven in de voorschriften verwijst naar uw apparatuur met voeding vanaf het elektriciteitsnet.

### 1) Veiligheid van de werkzone

- a) Hou de werkzone netjes. Vuile en rommelige zones bevorderen het voorkomen van ongevallen.
- b) Gebruik geen elektrisch gereedschap in omgevingen met ontploffingsgevaar, in aanwezigheid van ontvlambare vloeistoffen, gas of stof. De elektrische gereedschappen genereren vonken die stof of dampen kunnen doen ontvlammen.
- c) Hou kinderen en omstanders uit de buurt wanneer gebruik gemaakt wordt van een elektrisch gereedschap. Een moment van onoplettendheid kan ertoe leiden dat men de controle over de machine verlies.

### 2) Elektrische veiligheid

- a) De stekker van het elektrisch gereedschap moet compatibel

zijn met het stopcontact. De stekker mag nooit gewijzigd worden. Gebruik geen adapters voor elektrische gereedschappen voorzien van een aardleiding. De niet-gewijzigde stekkers die geschikt zijn voor het stopcontact verminderen het risico voor elektrische schokken.

- b) Voorkom met het lichaam in contact te komen met geaarde oppervlakken, zoals buizen, radiatoren, keukens of koelkasten. Het risico voor elektrische schokken vermindert wanneer het lichaam geaard is.
- c) Stel de elektrische gereedschappen niet bloot aan regen of natte omgevingen. Water dat in een elektrisch gereedschap sijpelt verhoogt het risico voor elektrische schokken.
- d) Gebruik de kabel niet op oneigenlijke manier. Gebruik de kabel niet om het gereedschap te transporteren, om aan het gereedschap te trekken of om de stekker uit het stopcontact te halen. Hou de kabel uit de buurt van warmtebronnen, olie, scherpe hoeken of bewegende onderdelen. Een beschadigde of geknelde kabel verhoogt het risico voor elektrische schokken.
- e) Wanneer een elektrisch gereedschap buiten gebruikt wordt, gebruik dan een verlengkabel geschikt voor gebruik buiten. Het gebruik van een verlengkabel geschikt voor gebruik buiten vermindert het risico voor elektrische schokken.
- f) Als het gebruik van een elektrisch gereedschap in een vochtige omgeving niet vermeden kan worden, gebruik dan een stopcontact beschermd

met een differentiaalschakelaar (RCD-Residual Current Device). Het gebruik van een RCD vermindert het risico voor elektrische schokken.

### 3) Persoonlijke veiligheid

- a) Blijf attent, controleer wat er gaande is en gebruik altijd het gezond verstand wanneer een elektrisch gereedschap gebruikt wordt. Gebruik het elektrisch gereedschap niet wanneer u moe bent, geneesmiddelen, alcohol of drugs gebruikt hebt. Een moment van onoplettendheid bij het gebruik van een elektrisch gereedschap kan ernstige persoonlijke letsels veroorzaken.
- b) Gebruik beschermende kleding. Draag altijd een veiligheidsbril. Het gebruik van een beschermende uitrusting zoals een stofmasker, antislipschoenen, een veiligheidshelm of een oorbescherming voorkomt persoonlijke letsels.
- c) Voorkom dat de machine ongewild start. Zorg ervoor dat de schakelaar in de stand "OFF" staat vooraleer de stekker in het stopcontact te steken, om het elektrisch gereedschap vast te nemen of te transporteren. Een elektrisch gereedschap transporteren met een vinger op de schakelaar of hem loskoppelen van het stopcontact met de schakelaar in de stand "ON" verhoogt het risico voor ongevallen.
- d) Verwijder alle sleutels of regelinstrumenten vooraleer het elektrisch gereedschap in te schakelen. Een sleutel of gereedschap dat in contact blijft met een bewegend onderdeel

kan persoonlijke letsels veroorzaken.

- e) Ga niet overheulen. Ga altijd stabiel staan en zorg ervoor dat het evenwicht niet verloren wordt. Zo heeft men in onverwachte situaties een betere controle over het elektrisch gereedschap.
- f) Draag gepaste kleding. Draag geen ruime kleding of juwelen. Hou het haar, de kleding en de handschoenen op veilige afstand van bewegende onderdelen. Loshangende kledingstukken, juwelen of lang haar kunnen gegrepen worden in de bewegende onderdelen.

### 4) Gebruik en onderhoud van het elektrisch gereedschap

- a) Het elektrisch gereedschap niet overbelasten. Gebruik het elektrisch gereedschap dat geschikt is voor het werk. Met een gepast elektrisch gereedschap zal het werk beter en op veiligere wijze uit te voeren, aan de snelheid waarvoor het gereedschap ontworpen werd.
- b) Gebruik het elektrisch gereedschap indien de schakelaar hem niet correct kan in- en uitschakelen. Een elektrisch gereedschap dat niet bediend kan worden met de schakelaar is gevaarlijk en moet gerepareerd worden.
- c) Haal de stekker uit het stopcontact vooraleer een regeling uit te voeren of accessoires te veranderen, of vooraleer het elektrisch gereedschap op te bergen. Deze preventieve veiligheidsmaatregelen verminderen het risico voor accidentele inschakelingen van het elektri-

- sch gereedschap.
- d) Hou de niet gebruikte gereedschappen buiten het bereik van kinderen en laat ze niet gebruiken door personen die niet vertrouwd zijn met het gereedschap zelf of met deze instructies. De elektrische gereedschappen zijn gevaarlijk indien ze gebruikt worden door onervaren personen.
- e) Onderhoud de elektrische gereedschappen correct. Controleer of de bewegende onderdelen goed uitgelijnd zijn en vrij kunnen bewegen, of er geen delen gebroken zijn en of er andere condities zijn die een invloed kunnen hebben op de werking van het elektrisch gereedschap. Bij schade moet het gereedschap gerepareerd worden vooraleer het opnieuw te gebruiken. Vele ongevallen worden veroorzaakt door een ontoereikend onderhoud.
- f) Alle snijonderdelen moeten scherp en schoon gehouden worden. Wanneer de snijonderdelen altijd scherp en schoon zijn, zullen ze minder snel vastlopen en makkelijker te beheersen zijn.
- g) Gebruik het elektrisch gereedschap en de relatieve accessoires volgens de geleverde instructies en hou rekening met de werkcondities en het type werk dat men wilt uitvoeren. Het gebruik van een elektrisch gereedschap voor handelingen verschillend van die voorzien kan gevaarlijke situaties opleveren.

## 5) Assistentie

- a) Laat het elektrisch gereed-

schap repareren door gekwalificeerd personeel en gebruik alleen originele onderdelen. Op die manier wordt de veiligheid van het elektrisch gereedschap in stand gehouden.

## ELEKTRISCHE BLAZER / ZUIGER VEILIGHEIDSVOORSCHRIFTEN

### A) VOORBEREIDING

1) Lees aandachtig de gebruiksaanwijzingen. Zorg dat u vertrouwd raakt met de bedieningsknoppen en in staat bent de machine op de juiste wijze te gebruiken. Leer de motor snel af te zetten.

2) Gebruik de machine alleen voor het doel waarvoor het bestemd is, d.w.z.

- de verplaatsing en het opstapelen middels blazen, van bladeren, gras, allerlei afval met gering gewicht en beperkte afmetingen;
- het opzuigen en verzamelen van bladeren, gras, allerlei afval met gering gewicht en beperkte afmetingen, behalve vloeistoffen van eender welke aard.

Het is absoluut verboden de machine te gebruiken voor het opstapelen of verzamelen van ontvlambare of ontplofbare producten, warme kolen of brandend materiaal zonder vlam, brandende sigaretten, stukken glas, snijdende fragmenten, metalen voorwerpen, stenen en alle andere zaken die gevaarlijk kunnen zijn voor de veiligheid van de bediener en derden. Elk ander doel waarvoor de machine wordt gebruikt kan gevaarlijk zijn en zou de machine kunnen beschadigen.

3) Laat nooit toe dat de machine

gebruikt wordt door kinderen of door personen die niet vertrouwd zijn met deze aanwijzingen. De leeftijd van de gebruiker kan landelijk gereguleerd zijn.

4) Deze machines mogen gebruikt worden door kinderen vanaf de leeftijd van 8 jaar en door personen met beperkte fysieke, sensorische of geestelijke capaciteiten en/of gebrekkige kennis, op voorwaarde dat ze door iemand gecontroleerd worden of gevormd werden voor het gebruik van de machine in veiligheid en de mogelijke gevaren ervan begrepen hebben. Het is verboden voor kinderen met de machine te spelen. De reiniging en het onderhoud ten laste van de gebruiker mogen niet door kinderen uitgevoerd worden.

5) Gebruik de machine in geen geval:

- indien de gebruiker moe is, zich niet fit voelt of geneesmiddelen, drugs, alcohol of schadelijke stoffen ingenomen heeft die zijn reactievermogen en aandacht kunnen verminderen.

6) Indien men de machine aan derden wil geven of lenen, moet men zich ervan verzekeren dat de gebruiker de gebruiksaanwijzingen in dit handboek doorneemt.

7) Denk eraan dat de persoon die de machine bedient of de gebruiker aansprakelijk is voor ongevallen en onvoorziene gebeurtenissen die personen of hun eigendommen kunnen overkomen.

## B) VÓÓR HET GEBRUIK

1) Tijdens het werken moet gepaste kledij gedragen worden die de gebruiker niet hindert in zijn bewegingen.

- Gebruik aanpassende beschermende kledij, trillingdempende

handschoenen, beschermende bril, anti-stofmaskers, gehoorbeschermers en anti-snij schoenen met anti-slipzool. Bedien de machine niet met blote voeten of met open sandalen. Draag geen kettingen, armbanden en kledij met loshangende delen, of met veters of dassen. Lang haar moet zorgvuldig bijeengebonden worden.

- Draag geen sjaals, hemden, kettingen of andere hangende of brede accessoires die in de machine verklemd kunnen geraken.
- Lang haar wordt zorgvuldig bijeengebonden.

2) Ga vóór het gebruik over op een nauwgezette controle van de werkzaamheid van de machine, en in het bijzonder:

- de stopschakelaar van de motor moet makkelijk van de ene stand in de andere gebracht kunnen worden;

- de handgrepen en beschermingen van de machine moeten schoon, droog, en stevig bevestigd zijn op de machine;

- de beschermingen mogen geenszins beschadigd zijn;

- de rotor mag niet beschadigd zijn.

- de opvangzak mag niet beschadigd zijn.

3) Controleer grondig heel de werkzone en verwijder met de hand al wat door de machine weggeschoten zou kunnen worden (bij gebruik als blazer) of wat de zuigbuis zou kunnen verklemmen (bij gebruik als zuiger) of wat oorzaak van gevaar zou kunnen zijn (stenen, takken, ijzerdraden, beenderen, enz.).

## C) TIJDENS HET GEBRUIK

1) Monteer geen apparaten of toe-

- behoren op de machine die niet voorzien en gehomologeerd werden door de fabrikant.
- 2) Werk alleen bij daglicht of bij goed kunstlicht.
  - 3) De machine niet in ongunstige weersomstandigheden, vooral in het geval van de bliksem gevaar.
  - 4) Gebruik de machine in geen geval:
    - zonder alle toebehoren gemoniteerd te hebben die voor ieder gebruik voorzien zijn (blazen of zuigen);
    - als er personen, in het bijzonder kinderen of dieren in de buurt zijn;
    - in gesloten omgevingen, bij aanwezigheid van uitwasemingen, in ontplofbare omgevingen of nabij ontvlambare materialen of elektrische apparaten.
  - 5) Blijf stil en stabiel staan:
    - vermijd zoveel mogelijk te werken op een natte of glibberige grond, of in ieder geval op te oneffen of steile terreinen die de stabiliteit van de gebruiken tijdens het werken niet kunnen garanderen;
    - loop niet maar ga normaal en let op oneffenheden van het terrein en de aanwezigheid van eventuele hindernissen.
    - beoordeel de mogelijke risico's verbonden met het te bewerken terrein en tref alle noodzakelijke voorzorgsmaatregelen om borg te staan voor de eigen veiligheid, vooral op hellingen, oneffen, glibberige of mobiele terreinen.
  - 6) Start de motor terwijl de machine stevig vastgehouden wordt:
    - zorg ervoor dan de andere personen zich op een afstand van minstens 15 meter uit de draagwijdte van de machine bevinden;
  - 7) Overbelast de machine niet en gebruik geen kleine machine om zware werken te verrichten; het gebruik van een machine met aangepaste afmetingen zal de risico's beperken en de kwaliteit van het werk verbeteren.
  - 8) Zorg ervoor niet krachtig tegen vreemde voorwerpen te stoten en let aandachtig op het wegschieten van materiaal en stof, veroorzaakt door de lucht; richt de luchtstraal niet op personen of dieren.
  - 9) Steek geen voorwerpen met de hand in de zuigopening (bij gebruik als zuiger) en vermijd omvangrijke voorwerpen op te zuigen die de rotor kunnen beschadigen.
  - 10) Tijdens de werking, moet men de handen ver van de zuigrooster en van de ejectie-opening van de lucht houden en de luchtdoorgang niet verhinderen.
  - 11) Schakel de motor uit:
    - wanneer u de toebehoren voor het blazen of zuigen monteert of verwijdt;
    - telkens wanneer u de machine onbeheerd achterlaat;
    - tijdens verplaatsingen tussen werkzones.
  - 12) Stop de motor en haal de stekker (zorg ervoor dat alle bewegende delen stilstaan):
    - Bij het transport van de machine;
    - Wanneer u de machine onbeheerd achter;
    - vóórdat u de machine controleert, schoonmaakt of eraan werkt;
    - nadat er een vreemd voorwerp opgezogen is. Controleer de machine op eventuele beschadigingen en voer de nodige reparaties uit alvorens de machine opnieuw te gebruiken;
    - indien de machine op abnormale wijze begint te trillen;
    - wanneer de machine niet gebruikt



ikt wordt.

13) Om brandgevaar te voorkomen, de machine niet met warme motor achterlaten op bladeren, droog gras, of ander ontvlambaar materiaal.

14) – Houd de kabel achter de schouders en ver van de machine verwijderd.

– Indien een kabel beschadigd wordt tijdens het gebruik, moet men deze onmiddellijk loskoppelen van het netwerk. **RAAK DE KABEL NIET AAN TOTDAT HIJ VAN HET NETWERK IS LOSGEKOPPELD**

– Blaas nooit afval in de richting waar er zich personen bevinden.

## D) ONDERHOUD EN OPSLAG

1) Laat bouten en schroeven vastgedraaid zitten om er zeker van te zijn dat de machine altijd op een veilige manier gebruiksklaar is. Als u regelmatig onderhoud aan de heggenschaar pleegt zal de werking van ervan veilig blijven en zal het prestatieniveau bewaard blijven.

2) Voer geen ingrepen uit op de machine die niet in dit handboek beschreven zijn, en enkel wanneer men over de geschikte bevoegdheid en werktuigen beschikt.

3) Laat de motor eerst afkoelen vóór het opbergen van de machine in elke willekeurige ruimte.

4) Laat geen houders met restmaterialen in een gesloten ruimte, om het risico op brand te voorkomen.

5) Draag werkhandschoenen voor elke onderhoudsingreep.

6) Gebruik de machine, uit veiligheidsoverwegingen, nooit met onderdelen die versleten of beschadigd zijn. De beschadigde onderdelen moeten vernieuwd en niet gerepareerd worden. Gebruik

uitsluitend originele reserveonderdelen. Onderdelen van een andere kwaliteit kunnen de machine beschadigen en kunnen gevaarlijk zijn voor de gebruiker.

7) Vooraleer de machine op te bergen, de sleutels of het gereedschap gebruikt voor het onderhoud wegnemen.

8) Bewaar de machine buiten het bereik van kinderen.

9) Controleer de opvangzak vaak om slijtage en vermindering van de kwaliteit te vermijden.

10) Niet ooit betast om het slot functie van de beveiliging te omzeilen.

## E) BIJKOMENDE VOORSCHRIFTEN

1) Voor ieder gebruik, moet men nagaan of de machine geen tekens van beschadiging vertoont. Eventuele herstellingen moeten nabij een gespecialiseerd centrum uitgevoerd worden. Schakel de machine uit en haal de stekker uit het stopcontact indien de machine op abnormale wijze begint te trillen en richt u tot een gespecialiseerd centrum voor controle.

2) De delen die onderhevig zijn aan slijtage mogen enkel nabij een gespecialiseerd centrum vervangen worden.

3) Gebruik de machine nooit als de toevoerkabel of het verlengsnoer beschadigd of versleten zijn.

4) Verbind nooit een beschadigde kabel aan het stopcontact en raak een beschadigde kabel die verbonden is aan het stopcontact nooit aan. Een beschadigde of versleten kabel kan contact met de delen onder spanning veroorzaken.

5) Wanneer de voedingskabel van de machine beschadigd is, dient hij enkel door een originele

nieuwe kabel vervangen, door een gekwalificeerd technicus of nabij een geautoriseerd servicecentrum.

6) Voed het apparaat met een differentiaalschakelaar (RCD - Residual Currenting Device) met een ontkoppelingsstroom van maximum 30 mA.

7) De blijvende aansluiting van om het even welk elektrisch apparaat op het elektriciteitsnet van het gebouw moet uitgevoerd worden door een gekwalificeerd elektricien, conform de geldende wetgeving. Een niet correct uitgevoerde aansluiting kan ernstige persoonlijke letsels veroorzaken en zelfs de dood tot gevolg hebben.

8) **LET OP: GEVAAR!** Vocht en elektriciteit gaan niet samen:

- de elektrische kabels worden altijd in droge omstandigheden gehanteerd en aangesloten;
- breng een elektrisch stopcontact of kabel nooit in contact met een natte zone (plas of vochtig gras);
- de aansluitingen tussen de kabels en de contacten moeten altijd van het waterdichte type zijn. Gebruik verlengkabels met volledige waterdichte en gehomologeerde stekkers, die verkrijgbaar zijn in de handel.

9) De toevoerkabels moeten van goede kwaliteit zijn, m.a.w. niet minder dan het type H05RN-F of H05VV-F met een minimale doorsnede van 1.5 mm<sup>2</sup> en een maximaal aanbevolen lengte van 25 m.

10) Haak de kabel vast aan de kabelhouder vooraleer de machine in te schakelen.

11) Ga nooit met de zuigbuis over de elektrische kabel. Gebruik de kabelhouderhaak zoals aangegeven in dit handboekje, om te voorkomen dat de kabel per ongeluk loskomt maar zorg ervoor dat de stekker correct en zonder te

forceren in het stopcontact gevorderd wordt.

12) Trek de machine nooit met de toevoerkabel en trek nooit aan de kabel om deze uit het stopcontact te trekken. Stel de kabel niet bloot aan warmtebronnen of laat hem niet in aanraking met olie, oplosmiddelen of scherpe voorwerpen.

13) Niet de bewegende delen aanraken voordat de machine is losgekoppeld van de voeding en de gevaarlijke delen van meubelen zijn gearresteerd.

## **F) TRANSPORT EN VERPLAATSING**

1) Telkens wanneer de machine verplaatst of vervoerd moet worden, is het noodzakelijk:

- schakel de motor uit;
- neem de machine enkel aan het handvat vast en richt de buizen zodat deze geen hindernis kunnen vormen.

2) Wanneer de machine op een voertuig vervoert wordt, moet men de buizen verwijderen en de machine zodanig plaatsen dat ze geen gevaar vormt en ze stevig blokkeren om te vermijden dat ze kan omkantelen.

## **G) BESCHERMING VAN DE OMGEVING**

1) Verwerk de verpakking en de snij-afval volgens de geldende locale normen.

2) Wanneer de machine uit bedrijf gesteld wordt, mag deze nooit in het milieu achtergelaten worden maar moet ze naar een opvangcentrum gebracht worden, volgens de geldende locale normen.

## 4. VOORBEREIDING VAN DE MACHINE

De machine kan gebruikt worden als blazer of als zuiger; voor elk van deze functies, moet men de daarvoor bestemde toebehoren die samen met de machine geleverd worden, correct voorbereiden.

**⚠ LET OP!** *De machine moet op een vlakke en solide ondergrond uitgepakt en gemonteerd worden, met voldoende bewegingsruimte voor de machine en de verpakking, en steeds met gebruik van geschikte werktuigen.*

De verpakking moet volgens de plaatselijk geldende bepalingen worden afgevoerd.

### 1. GEBRUIK ALS BLAZER (Afb. 1)

- Breng het veiligheidsrooster (1) aan op de aandrijfeenheid (2), richt het zoals aangegeven en verdraai het met de klok mee in de richting van de bevestigingsschroef; draai de schroef aan tot het systeem volledig vast zit en de veiligheidsschakelaar ingeschakeld wordt.

- Lijn de blaasbuis (5) uit met het mondstuk van de motor en duw ze stevig aan, om ze stabiel te bevestigen.

**OPMERKING** *De montage is correct wanneer het platte deel van het blaasmondstuk naar het terrein gericht is.*

- Om de blaasbuis (5) te verwijderen, drukt men op het lipje (6) onderaan.

## 2. GEBRUIK ALS BLAZER (Afb. 2)

- Verwijder het veiligheidsrooster (indien dit voordien aangebracht werd) door de werkzaamheden voor de montage in de omgekeerde volgorde uit te voeren.

Vervolgens:

- Lijn de opening van de eerste buis (1) uit met het uitsteeksel (2) van de tweede zuigbuis en duw deze

- stevig aan, zodat de twee buizen stevig vast zitten.
- Breng het bovenste deel (met handgreep) van de eerste buis (1) aan op de aandrijfeenheid (3), richt het zoals aangegeven en verdraai het met de klok mee in de richting van de bevestigingsschroef; draai de schroef aan tot het systeem volledig vast zit.
- Lijn de verlengbuis van de zak (6) uit met het mondstuk van de motor en duw ze stevig aan, om ze stabiel te bevestigen.
- Bevestig de gesp (7) van de zak aan de verbinding (8) op de tweede buis.

- Om de zak te verwijderen, druk op het lipje (9) onderaan de verbindingbuis en maak de gesp (7) los.

# 5. VOORBEREIDING

## 1. CONTROLE VAN DE MACHINE

**⚠ LET OP!** *Zorg ervoor dat de machine niet aangesloten is op het stopcontact.*

Alvorens de machine te gebruiken, is het noodzakelijk:

- te controleren of de spanning en de frequentie van het elektriciteitsnet overeenkomen met wat aangegeven is op het "Typeplaatje" (zie hoofdstuk 1 - 2.7);
- controleer of de hendel van de schakelaar vrij kan bewegen, zonder forceringen, en of hij, wanneer hij losgelaten wordt, automatisch en onmiddellijk weer naar de neutrale positie terug keert;
- te controleren of de doorgangen voor de koelingslucht niet verstopt zijn;
- te controleren of het voedings snoer en het verlengsnoer niet beschadigd zijn;
- te controleren of de handgrepen en beschermingen van de machine schoon en droog zijn, correct gemonteerd zijn en stevig vastzitten op de machine;
- te controleren of de machine geen sporen van slijtage of beschadiging vertoont die te wijten zijn aan stoten of andere oorzaken en de nodige reparaties te verrichten.
- bij gebruik als zuiger, moet men nagaan of de opvangzak integer en goed gesloten is, en of de ritssluiting correct werkt;
- de toebehoren al naargelang de soort werking (blazen of zuigen) klaarmaken en controleren of ze correct bevestigd zijn;

## 2. ELEKTRISCHE AANSLUITINGEN

**⚠ GEVAAR!** *Vocht en elektriciteit gaan niet samen.*

- *De elektrische kabels worden altijd in droge omstandigheden gehanteerd en aangesloten.*
- *Breng een elektrisch stopcontact of kabel nooit in contact met een natte zone (plas of vochtige ondergrond).*
- *Het apparaat wordt gevoed met een differentiaal-schakelaar (RCD- Residual Current Device) met een ontzekeringsstroom van max. 30 mA.*

De verlengsnoeren moeten van goede kwaliteit zijn, m.a.w. niet minder dan het type **H07RN-F** of **H07VV-F** met een minimale doorsnede van 1,5 mm<sup>2</sup> en een maximaal aanbevolen lengte van 30 m.

Laat het snoer tijdens het werken niet opgerold, om te voorkomen dat hij oververhit raakt.

**⚠ GEVAAR!** *De blijvende aansluiting van om het even welk elektrisch apparaat op het elektriciteitsnet van het gebouw moet uitgevoerd worden door een gekwalificeerd elektricien, conform de geldende wetgeving. Een niet correct uitgevoerde aansluiting kan ernstige persoonlijke letsels veroorzaken en zelfs de dood tot gevolg hebben.*

## 6. STARTEN - GEBRUIK - UITSCHAKELEN MOTOR

### STARTEN VAN DE MOTOR (Afb. 3)

Vooraleer de motor te starten, de machine vasthaken aan het draagstel en vervolgens:

- Haak het verlengsnoer (1) vast aan de snoerhouder in de achterste handgreep.
- Sluit EERST de stekker van het voedingsnoer (2) aan op het verlengsnoer (3) en DAARNA het verlengsnoer op het stopcontact (4).
- Verzekeer u ervan dat er voldoende vrije ruimte rond de machine is.

Om de motor te starten:

1. Neem machine stevig vast.
2. Schakel de schakelaar (5 - ON) in.

### GEBRUIK VAN DE MOTOR (Afb. 3)

De draaisnelheid van de rotor moet afgesteld zijn op het type werk en wordt geregeld door middel van een wieltje (6) op het handvat.

### UITSCHAKELEN VAN DE MOTOR (Afb. 3)

Om de motor uit te schakelen:

- Laat de schakelaar (5 - OFF) los.
- Koppel EERST het verlengsnoer (3) los van het stopcontact (4) en DAN PAS het voedingsnoer (2) van het snoer (3).

## 7. GEBRUIK VAN DE MACHINE

Uit respect voor de anderen en het milieu:

- Wees geen storend element.
- Volg nauwkeurig de lokale normen op voor de afdanking van het snijafval na het werk.
- Volg nauwkeurig de lokale normen op voor de afdanking van olie, benzine, beschadigde onderdelen of om het even welk element dat niet milieuvriendelijk is.

**⚠ LET OP!** De langdurige blootstelling aan trillingen kan neurovasculaire letsels en problemen veroorzaken (ook gekend onder de naam "fenomeen van Raynaud" of "witte hand"), vooral bij personen die circulatiestoornissen hebben. De symptomen kunnen betrekking hebben op de handen, de polsen en de vingers, met verlies van gevoeligheid, loomheid, jeuk, pijn, verkleuring of structurele wijzigingen van de huid. Deze effecten kunnen versterkt worden door een lage omgevingstemperatuur en/of een overdreven druk op de handgreep. Wanneer deze symptomen optreden, moet de machine minder lang gebruikt worden en is het noodzakelijk een arts te raadplegen.

**⚠ GEVAAR!** De motor van deze machine genereert een elektromagnetisch veld van beperkte omvang, dat echter de mogelijkheid op interferentie met de werking van actieve of

*passieve medische inrichtingen die op de bediener aangebracht zijn, niet kan uitsluiten, met als gevolg mogelijke ernstige risico's voor zijn veiligheid. Men raadt daarom aan dat de dragers van dergelijke medische apparaten de geneesheer of de fabrikant van deze apparaten zelf raadplegen, vooraleer de machine te gebruiken.*

### **⚠ LET OP!**

Voor uw veiligheid en die van de anderen:

- 1) Gebruik de machine niet zonder eerst de instructies aandacht gelezen te hebben. Zorg dat u vertrouwd raakt met de bedieningsknoppen en in staat bent de machine op de juiste wijze te gebruiken. Leer de motor snel af te zetten.
- 2) Restrisico's: Ook al worden alle veiligheidsvoorschriften opgevolgd, kunnen er zich nog enkele risico's voordoen die men niet kan uitsluiten. Voor het type en de constructiewijze van de machine, zijn de mogelijke voorzienbare gevaren:
  - Wegschieten van materiaal dat de ogen kan verwonden;
  - Letsels aan het gehoor, indien er geen oorbescherming gebruikt wordt..
- 3) Denk eraan dat de persoon die de machine bedient of de gebruiker aansprakelijk is voor ongevallen en onvoorziene gebeurtenissen die personen of hun eigendommen kunnen overkomen.
- 4) Draag tijdens het werk gepaste kledij. Uw Verkoopster zal u alle nodige informatie geven over de meest geschikte veiligheidskledij, met het oog

*op een veilig gebruik van de machine.*

- 5) *Werk alleen bij daglicht of bij goed kunstlicht.*
- 6) *Vermijd dat de zuigbuis de elektrische kabel opzuigt. Gebruik de snoerhouder om te voorkomen dat het verlengsnoer per ongeluk loskomt maar zorg ervoor dat de stekker correct en zonder te forceren in het stopcontact gevoerd wordt. Raak een elektrische kabel die onder stroom staat of slecht geïsoleerd is nooit aan. Indien het verlengsnoer tijdens het gebruik beschadigd raakt, het snoer niet aanraken en het verlengsnoer onmiddellijk loskoppelen van het elektriciteitsnet.*
- 7) *Leg de motor stil en koppel de machine los van het elektriciteitsnet:*
- *telkens wanneer u de machine onbeheerd achterlaat;*
  - *vóórdat u de machine controleert, schoonmaakt of eraan werkt;*
  - *indien de machine op abnormale wijze begint te trillen: in dit geval onmiddellijk de oorzaak van de trillingen opsporen en hem laten nakijken door een Gespecialiseerd Servicecentrum;*
  - *wanneer de machine niet gebruikt wordt.*

- Haak de veerklink van de steunriem (1) vast aan de motor en regel de lengte ervan (Afb. 4).

## 1. GEBRUIKS ALS BLAZER (Afb. 5)

**⚠ LET OP!** *Tijdens het werk, moet de machine steeds stevig vastgehouden worden met de rechterhand op het bovenste handvat. Gebruik de schouderriem.*

Het is raadzaam de snelheid van de motor af te stellen op het soort materiaal dat verwijderd moet worden.

- gebruik de motor met een laag toerental voor lichte materialen en kleine struikjes op het gras;
- gebruik de motor met een middelmatig toerental om gras en lichte bladeren te verwijderen van asfalt of een vast terrein;
- gebruik de motor aan een hoog toerental voor zwaardere materialen, zoals verse sneeuw of omvangrijke afval.

**⚠ LET OP!** *Wees steeds zeer aandachtig om te vermijden dat het verwijderde materiaal of opgeblazen stof letstels zou kunnen berokkenen aan personen of dieren of schade aan eigendommen. Let steeds op de richting van de wind en werk nooit tegen de wind in.*

## 2. GEBRUIKS ALS ZUIGER (Afb. 6)

**⚠ LET OP!** *Tijdens het werk, moet de machine stevig vastgehouden worden met twee handen, met de linkerhand op het bovenste handvat en het rechterhand op het handvat dat in de zuigbuis geïncorporeerd is, zodat de opvangzak zich aan de rechterkant van de bediener bevindt. Gebruik de schouderriem.*

Bij gebruik als zuiger, is het raadzaam de motor aan een middelmatige/hoge snelheid te gebruiken.

Voer het zuigwerk uit met het afgeronde uiteinde van de buis op enkele centimeters afstand van het terrein.

De opvangzak dient ook als filter, zoals die van een gewone huishoudelijke stofzuiger, daarom is het raadzaam dat:

- deze zak steeds vrij kan opzwellen en niet verklemd is rond de steunriem;
- deze nooit volledig gevuld wordt;
- de opgezogen voorwerpen die de integriteit ervan zouden kunnen compromitteren onmiddellijk verwijderd worden.

Om de opvangzak te ledigen moet men:

- de motor afzetten;
- maak de zak los van de buis en van de motor;
- open de ritssluiting (1) en ledig de zak.

**BELANGRIJK** *Bij gebruik als zuiger, mag men geen nat gras of natte bladeren opzuigen, om te vermijden de rotor en de spiraal te verstoppen.*

**BELANGRIJK** *Een te volle zak vermindert de werkzaamheid van de machine en kan de motor doen oververhitten.*

## 3. NA HET WERKEN

Na het werken:

- Schakel de motor uit zoals eerder aangegeven (Hoofdstuk 6).
- Maak de opvangzak leeg in geval van gebruik als zuiger.

## 8. ONDERHOUD EN OPSLAG



**LET OP!**

*Voor uw veiligheid en die van de anderen:*

- *Na elk gebruik wordt de machine losgekoppeld van het voedingsnet en wordt eventuele schade opgespoord.*
- *Een correct onderhoud is fundamenteel om in de tijd de oorspronkelijke efficiëntie en gebruiksvaardigheid van de machine in stand te houden.*
- *Laat bouten en schroeven vastgedraaid zitten om er zeker van te zijn dat de machine altijd op een veilige manier gebruiksklaar is.*
- *Gebruik de machine nooit als er onderdelen versleten of beschadigd zijn. De beschadigde onderdelen moeten vernieuwd en niet gerepareerd worden.*
- *Gebruik uitsluitend originele reserveonderdelen. Onderdelen van een andere kwaliteit kunnen de machine beschadigen en kunnen gevaarlijk zijn voor de gebruiker.*



**LET OP!**

*Tijdens de onderhoudshandelingen, moet men de machine van het elektriciteitsnet loskoppelen.*

### 1. AFKOELING VAN DE MOTOR

Om oververhitting en schade aan de motor te voorkomen, moeten de roosters voor de aanzuiging van de koellucht altijd schoon en vrij van zaagsel en vuil zijn.

### 2. ELEKTRISCHE KABELS



*Controleer periodiek de staat van de elektrische kabels en vervang ze indien ze beschadigd zijn of hun isolatie beschadigd is.*

De voedingskabel van de machine wordt, wanneer hij beschadigd is, uitsluitend vervangen door een originele nieuwe kabel. Laat dit door een gekwalificeerd technicus doen.

### 3. BUITENGEWONE HANDELINGEN

Elke onderhoudsbeurt die niet vermeld wordt in deze handleiding dient alleen door uw Verkoper uitgevoerd te worden.

Handelingen die uitgevoerd werden in niet geschikte structuren of door onbekwame personen doen de garantie vervallen.

### 4. OPSLAG

Na het werken, wordt de machine zorgvuldig vrijgemaakt van stof en vuil en worden de defecte onderdelen gerepareerd of vervangen.

De machine moet op een droge plaats bewaard worden, afgeschermd van slecht weer en buiten het bereik van kinderen.

## 9. OPSPOREN VAN DEFECTEN

PROBLEMEN	MOGELIJKE OORZAAK	OPLOSSING
1) De motor start niet of blijft niet draaien	<ul style="list-style-type: none"> <li>- Geen elektrische toevoer</li> <li>- Geen zuigrooster of zuigrooster niet correct gemonteerd</li> <li>- Geen zuigbuis of zuigbuis niet correct gemonteerd</li> </ul>	<ul style="list-style-type: none"> <li>- Controleer de elektrische verbindingen</li> <li>- Monteer het zuigrooster en bevestig het correct (cap. 4.1)</li> <li>- Monteer de zuigbuis en bevestig het correct (cap. 4.2)</li> </ul>
2) De motor werkt onregelmatig of heeft geen vermogen bij belasting	<ul style="list-style-type: none"> <li>- Opgangzak vol of verstopt</li> </ul>	<ul style="list-style-type: none"> <li>- Ledig de zak (zie hoofdstuk 7)</li> </ul>





Kjære kunde,

Aller først vil vi takke for at du har valgt et av våre produkter. Vi håper at du blir fornøyd med denne maskinen, og at den svarer til dine forventninger. Denne instruksjonsboken har blitt laget for at du skal gjøre deg kjent med vår maskin, og bruke den under sikre og effektive forhold. Instruksjonsboken er en del av maskinen. Ha den alltid tilgjengelig som oppslagsverk til enhver tid, og la den følge med maskinen dersom den blir solgt videre eller lånt bort til andre.

Denne nye maskinen er blitt utviklet og konstruert i henhold til de gjeldende normer. Den er sikker og pålitelig dersom den brukes i full respekt for instruksjonene som finnes i denne bruksanvisningen (fortsett bruk). Enhver annen bruk, eller manglende overholdelse av de angitte sikkerhetsreglene for bruk, vedlikehold og reparasjon, er å betrakte som "uriktig bruk", og medfører bortfall av garantien og av fabrikkantens ansvar. Byrder som følger av skader eller kvestelser på egen person eller tredjeperson, tilfatter dersom brukeren.

Dersom du skulle legge merke til mindre uoverensstemmelser mellom det som er beksrevet her og maskinen din, husk at vårt produkt forbedres stadig, og informasjonene i denne instruksjonsboken vil derfor bli endret uten forvarsel eller krav om oppdatering. Karakteristikkene som gjelder sikkerhet og funksjon vil hele tiden forbli uforandret. Kontakt din forhandler i tvilstilfeller. Lykke til!

## INNHold

1. Identifikasjon av delene .....	2
2. Symboler .....	3
3. Sikkerhetsbestemmelser: .....	3
- FOR ELEKTRISKE APPARATER .....	4
- ELEKTRISK BLÅSE-/INNSUGERMASKIN .....	6
4. Klargjøring av maskinen .....	6
5. Forberedelse til arbeidet .....	7
6. Oppstart - Bruk - Stans av motoren .....	8
7. Bruk av maskinen .....	8
8. Vedlikehold og lagring .....	10
9. Feilsøking .....	10



**ADVARSEL!!!**

**RISIKO FOR HØRSELSSKADE**



VED NORMAL BRUK KAN DENNE MASKINEN UTSETTE  
BRUKEREN FOR EN PERSONLIG DAGLIG EKSPONERING  
FOR STØY PÅ ET NIVÅ STØRRE ENN ELLER LIK:

**85 dB(A)**

# 1. IDENTIFIKASJON AV DELENE

## IDENTIFIKASJON AV MASKINEN OG KOMPONENTENE

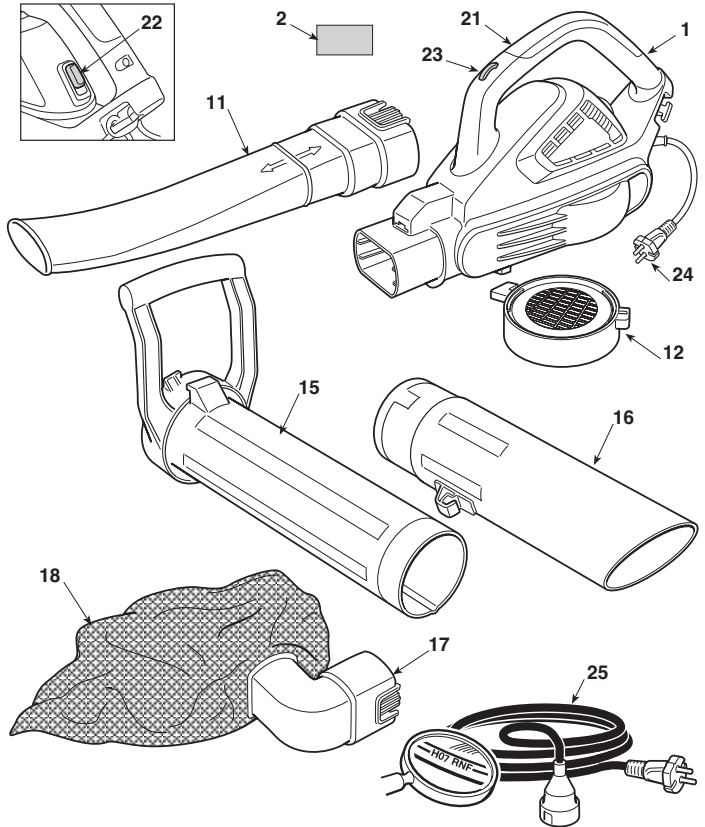
1. Motorenhet
2. Merkeplate

### Før bruk som blåser:

11. Blåseslange
12. Sikkerhetsgitter

### Før bruk som innsuger:

15. Første innsugerslange (med håndtak foran)
16. Andre innsugerslange
17. Slange for tilkobling til sekken
18. Oppsamlingssekk

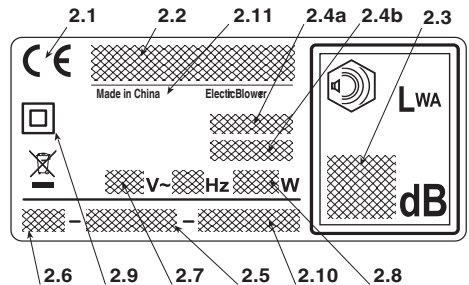


## KONTROLLER OG FUNKSJONSELEMENTER

21. Håndtak bak
22. Bryter for start / stans
23. Hastighetsbetjening
24. Elektrisk ledning
25. Forlengerledning (ikke medlevert)

## MERKEPLATE

- 2.1) Typegodkjennelse i henhold EF
- 2.2) Produsentens navn og adresse
- 2.3) Lydeffektnivå
- 2.4a) Machinetype
- 2.4b) Machinemodel
- 2.5) Serienummer
- 2.6) Byggeår
- 2.7) Elektrisk spenning og frekvens
- 2.8) Motorstyrke
- 2.9) Dobbelt isolasjon
- 2.10) Artikkelnkode
- 2.11) Produksjonsland



 Kast aldri elektroutstyr i husholdningsavfallet! I henhold til EU-direktiv 2012/19/EU om kasserte elektriske og elektroniske produkter og direktivets iverksetting i nasjonal rett, må elektroutstyr som ikke lenger skal brukes, samles separat og returneres til et miljøvennlig gjenvinningsanlegg. Dersom elektriske apparater kastes sammen med vanlig avfall eller i naturen, vil skadelige stoffer kunne nå grunnvannet og komme inn i næringskjeden, til skade for din helse og ditt velbefinnende. Ta kontakt med ansvarlig myndighet for kassering av husholdningsøppl eller din forhandler for mer detaljert informasjon om kassering av dette produktet.

Eksempelet på samsvarserklæringen finnes på den neste siden i bruksanvisningen.

## Maksimale verdier for støy og vibrasjoner [1]

BL 2.6 E

Geluidsdrumniveau	dB(A)	75
– Måleusikkerhet	dB(A)	3
Målt lydeffektnivå	dB(A)	95
– Måleusikkerhet	dB(A)	3
Garantert lydeffektnivå	dB(A)	98
Vibrasjonsnivå	m/s <sup>2</sup>	1.7
– Måleusikkerhet	m/s <sup>2</sup>	1.5

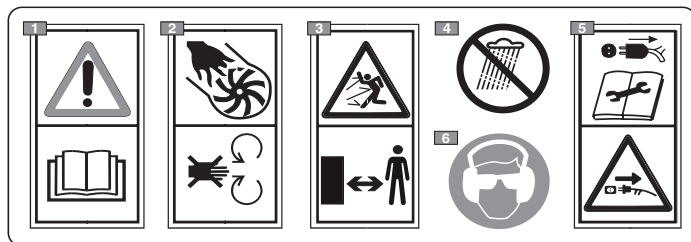
[1] **Merknad:** Det angitte vibrasjonsnivået er blitt bestemt med et standardisert utstyr, og kan brukes både til sammenligning med andre elektriske apparater og til et provisorisk anslag av belastningen som følge av vibrasjoner.

**ADVARSEL!** Vibrasjonsnivået kan variere avhengig av bruken av maskinen samt hvordan den er utstyrt, og det kan være høyere enn det angitte. Forsøk å begrense vibrasjonsbelastningen så mye som mulig. For å redusere vibrasjonsbelastningen er det tilrådelig å f.eks. benytte hansker ved bruk av maskinen, og å begrense antall arbeidstimer. Det er da nødvendig å ta i betraktning alle driftssyklusens faser (f.eks. når det elektriske apparatet er av, eller når det er på, men fungerer uten belastning).

## TEKNISKE DATA

Tilførselsspenning	V~	230
Tilførselsfrekvens	Hz	50
Motorstyrke	W	2600
Motorhastighet	min <sup>-1</sup>	15000 - 18000
Isoleringsklasse	=	II
Vekt	kg	4.7

## 2. SYMBOLER



**VIKTIG** Klistremerker som er ødelagt eller uleselig må skiftes. Be om nye klistremerker hos et autorisert servicesenter.

- 1) Advarsel! Fare. Denne maskinen kan være farlig både for deg og andre dersom den ikke brukes riktig. Les gjennom håndboken før maskinen tas i bruk.
- 2) Fare for kvestelser! Ikke bruk maskinen med åpent gitter.
- 3) Hold andre personer utenfor arbeidsområdet ved bruk.
- 4) Må ikke utsettes for regn (eller fuktighet).
- 5) Ta støpselet ut av stikkkontakten før du går i gang med vedlikehold, eller dersom det er skader på ledningen.
- 6) Enhver som bruker denne maskinen daglig over lengre tid og under normale forhold, kan utsettes for et støynivå som tilsvarer eller overskrider 85 dB (A). Ta på vernebriller og hørselvern.

## 3. SIKKERHETSBESTEMMELSER

## HVORDAN LESE INSTRUKSJONSBOKEN

I instruksjonsboken er noen avsnitt som inneholder særlig viktig informasjon merket med forskjellige typer markeringer, hvis betydning er som følger:

**MERK**

eller

**VIKTIG**

Presiserer og supplerer det som

er forklart tidligere for å forhindre at maskinen ødelegges, eller at det oppstår skader.



**ADVARSEL!** Mulighet for personlige skader, eller skader på tredjemann hvis regelen ikke overholdes.



**FARE!** Mulighet for alvorlige personlige skader eller skader på tredjemann med fare for død, hvis regelen ikke overholdes.

## GENERELLE SIKKERHETSMERKNADER FOR ELEKTRISKE APPARATER

**⚠ ADVARSEL!** *Les alle sikkerhetsmerknader og alle instruksjonene. Manglende etterfølgelse av sikkerhetsmerknadene eller instruksjonene kan forårsake elektrisk støt, brann og/eller alvorlige skader.*

Ta vare på alle merknadene og instruksjonene for senere konsultasjon. Termen "elektrisk apparat" som forekommer i merknadene henviser til dine apparater med tilførsel fra strømmettet.

### 1) Sikkerhet der hvor du arbeider

- Hold rent på området hvor du arbeider. Skitne og urydige områder øker risikoen for brann.
- Ikke bruk det elektriske apparatet i omgivelser med eksplosjonsfare, i nærheten av åpen ild, gass eller støv. Elektriske apparater lager gnister som kan antenne støv eller damp.
- Hold barn og tilskuere på avstand når du bruker et elektrisk apparat. Distraksjoner kan forårsake tap av kontroll.

### 2) EI-sikkerhet

- Det elektriske apparatets støpsel må være kompatibelt med strømuttaket. Foreta aldri endringer på støpselet. Ikke bruk adaptere sammen med elektriske apparater utstyrt

med jordledning. Støpsler som passer til uttaket og ikke er endret, reduserer risikoen for elektrisk støt.

- Unngå at motorenheten kommer i kontakt med jord via rør, radiatorer, komfyrer, kjøleskap. Risikoen for elektrisk støt øker dersom motorenheten skulle befinne seg i kontakt med jord.
- Ikke utsett elektriske apparater for regn eller fuktige omgivelser. Vannet som trenger inn i et elektrisk apparat øker risikoen for elektrisk støt.
- Ikke bruk strømledningen på upassende måte. Ikke bruk strømledningen til å transportere apparatet, dra i det eller kople det fra strømuttaket. Hold strømledningen vekk fra varme, olje, skarpe kanter eller bevegelige deler. En ledning som er skadet eller som har viklet seg fast, øker risikoen for elektrisk støt.
- Når du bruker et elektrisk apparat utendørs, bruk en skjøteledning som er egnet til bruk utendørs. Bruk av skjøteledning som er egnet til utendørs bruk reduserer risikoen for elektrisk støt.
- Hvis det ikke lar seg unngå å bruke et elektrisk apparat i fuktige omgivelser, benytt et strømuttak som er beskyttet av en differensialbryter (RCD - Residual Current Device). Bruk av en RCD reduserer risikoen for elektrisk støt.

### 3) Personlig sikkerhet

- Vær årvåken, kontroller det du er i ferd med å gjøre, og vis sunn fornuft når du bruker et elektrisk apparat. Ikke bruk

- et elektrisk apparat når du er trøtt eller under påvirkning av medikamenter, alkohol eller medisiner. Et øyeblikks distraksjon mens du bruker et elektrisk apparat kan forårsake alvorlige personskader.
- b) Bruk beskyttende klær. Ta alltid på vernebriller. Bruk av beskyttelsesutstyr som støvmaske, sko med anti-glisåle, hjelm og øreklokker reduserer personlige skadevirkninger.
  - c) Unngå å starte opp ved et uhell. Forviss deg om at bryteren befinner seg i stillingen "OFF" innen du setter inn støpselet, eller du griper fatt i eller transporterer det elektriske apparatet. Transport av et elektrisk apparat med fingrene på bryteren eller tilkopling til strømuttaket med bryteren i stillingen "ON" øker brannfaren.
  - d) Fjern enhver nøkkel og ethvert reguleringsutstyr innen du tar det elektriske apparatet i bruk. En nøkkel eller et redskap som forblir i kontakt med en roterende del kan forårsake personskader.
  - e) Ikke mist likevekten. Vær alltid godt understøttet og i god likevekt. Dette gir en bedre kontroll over det elektriske apparatet i uventede situasjoner.
  - f) Kle deg på en passende måte. Ikke ta på vide klær eller smykker. Hold håret, klærne og hanskene på avstand fra de bevegelige delene. Løse klær, smykker eller langt hår kan vikle seg inn i de bevegelige delene.
- 4) Bruk og beskyttelse av det elektriske apparatet**
- a) Ikke overbelast det elektriske apparatet. Bruk et elektrisk apparat som passer til arbeidet. Det elektriske apparatet vil utføre arbeidet bedre og sikrere ved den hastigheten som det er laget for.
  - b) Ikke bruk det elektriske apparatet dersom bryteren ikke er i stand til å starte eller stoppe det på vanlig måte. Et elektrisk apparat som ikke kan startes ved hjelp av bryteren er farlig og må repareres.
  - c) Dra støpselet ut av stikkontakten før du foretar en hvilken som helst justering eller skifte av tilbehør, eller innen du setter det fra deg. Disse forebyggende sikkerhetstiltakene reduserer risikoen for at det elektriske apparatet starter opp ved et uhell.
  - d) Oppbevar et elektrisk apparat som ikke benyttes utilgjengelig for barn, og ikke la personer som ikke er kjent med det eller disse anvisningene få benytte det elektriske apparatet. Elektriske apparater er farlige i hendene på ukyndige brukere.
  - e) Pass på å vedlikeholde elektriske apparater. Kontroller at de bevegelige delene er på linje og at de beveger seg fritt, at ingen deler er ødelagt, og at det ikke er andre forhold som kan påvirke det elektriske apparatets virkemåte. Dersom det elektriske apparatet er skadet, må det repareres før bruk. Mange ulykker skyldes manglende vedlikehold.
  - f) Hold skjæreelementene nyslipte og rene. Et egnet vedlikehold av skjæreelementene, med godt slippede blader, gjør at disse er mindre utsatt

for å sette seg fast og lettere å kontrollere.

- g) Bruk det elektriske apparatet og de relative tilbehørene i samsvar med anvisningene som er gitt, og ta hensyn til arbeidsforholdene og typen arbeid som skal gjøres. Bruk av elektriske apparater til andre formål enn de forutsatte, kan føre til farlige situasjoner.

## 5) Assistanse

- a) La det elektriske apparatet bli reparert av kvalifisert personell, og bruk kun originale reservedeler. Dette gjør at det elektriske apparatets sikkerhet opprettholdes.

## ELEKTRISK BLÅSE-/INNSUGERMASKIN SIKKERHETSMERKNADER

### A) OPPLÆRING

1) Les nøye gjennom instruksjonene. Gjør deg kjent med betjeningskontrollene og riktig bruk av maskinen. Lær deg å stoppe motoren hurtig.

2) Bruk maskinen til det den er beregnet til, det vil si

- flytting og opphopning, ved hjelp av blåsing, av blader, gress og forskjellig rask av lett vekt og moderate dimensjoner,
- innsuging og oppsamling av blader, gress og forskjellig rask av lett vekt og moderate dimensjoner, alle slags væsker unntatt.

Det er strengt forbudt å bruke maskinen til opphopning eller oppsamling av brennbare eller eksplosjonsfarlige produkter, varm aske eller materiale som brenner

uten flamme, tente sigaretter, glassbiter, skarpe fragmenter, metallgjenstander, steiner og alt annet som kan være farlig for brukerens og andres sikkerhet.

Annen bruk kan være farlig og kan skade maskinen.

3) La aldri barn eller andre som ikke kjenner til disse bestemmelsene bruke maskinen. Lokale bestemmelser kan angi en tillatt minstealder for bruk.

4) Disse maskinene kan brukes av barn fra og med 8 år og av personer med redusert fysisk, sensorisk eller mental kapasitet, eller personer med manglende erfaring og/eller kunnskap, med det forbehold at de overvåkes av noen, eller etter at de har blitt opplært til å bruke maskinen på en sikker måte og forstått de potensielle farene bruken innebærer. Det er forbudt for barn å leke med maskinen. Rengjøring og vedlikehold som er brukerens ansvar kan ikke bli utført av barn.

5) Bruk aldri maskinen:

- hvis brukeren er trett eller ikke føler seg vel, eller har tatt inn medisiner, narkotika, alkohol eller andre substanser som nedsetter vedkommendes reflekser eller oppmerksomhet.

6) Dersom du vil gi eller låne maskinen til andre, forviss deg om at brukeren setter seg inn i instruksjonene inneholdt i denne håndboken.

7) Husk på at føreren eller brukeren er ansvarlig for ulykker som påføres andre mennesker eller deres eiendom.

### B) KLARGJØRING

1) Under arbeidet må man være kledd på en måte som ikke kan skape noen vanskeligheter for brukeren.

- Ta på beskyttende, ettersittende klær, antivibrasjonshansker, vernebriller, støvmaske, hørselvern og vernesko med anti-sklisåle.
  - Ta ikke på skjerf, frakk, halskjerder eller noen form for omfangsrike eller hengende tilbehør som kan henge seg opp i maskinen eller i gjenstander.
  - Samle opp langt hår på en passende måte.
- 2) Foreta en omhyggelig kontroll av maskinens effektivitet før bruk, og kontroller spesielt følgende:
- bryteren til stans av motoren må lett kunne flyttes fra en posisjon til den andre;
  - maskinens håndtak og beskyttelser må være rene og tørre, og sitte godt fast til maskinen;
  - beskyttelsene må aldri skades;
  - rotoren må aldri skades.
  - oppsamlingssekken må aldri skades.
- 3) Gjør en grundig undersøkelse av arbeidsområdet, og fjern manuelt alt det som kan slynges vekk av maskinen (under bruk som blåser) eller tilstoppe innsugingsslangen (under bruk som innsuger), eller som kan være kilde til risiko (steiner, grener, ståltråder, ben osv.).

### C) UNDER BRUK

- 1) Ikke monter apparatur eller tilbehør på maskinen som ikke er forutsatt eller godkjent av fabrikannten.
- 2) Klipp bare i dagslys eller i godt kunstig lys.
- 3) Bruk aldri maskinen:
- uten å ha montert alt ekstrautstyret som er forutsatt for bruken (blåsing eller suging);
  - i nærheten av personer, spesielt barn eller dyr;
  - i lukkede rom, ved nærvær av avgasser, i eksplosiv atmosfære eller i nærheten av brennbart materiale eller elektrisk apparatur.
- 4) Innta en fast og stabil posisjon:
- unngå så langt det er mulig å arbeide på vått eller glatt underlag, og uansett ikke i altfor bratt eller kupert terreng, som ikke garanterer brukerens stabilitet under arbeidet;
  - løp aldri, men gå rolig og vær oppmerksom på terrengets uregelmessigheter og nærværet av eventuelle hindre.
  - vurder de mulige risikoene i terrenget der du arbeider, og ta alle nødvendige forholdsregler for å garantere din egen sikkerhet, spesielt i skråninger, ulendt terreng, og på glatt eller løst underlag.
- 5) Start opp motoren mens du holder maskinen godt fast:
- kontroller at andre personer befinner seg minst 15 m fra maskinens aksjonsradius;
- 6) Ikke utsett maskinen for overdrevne belastninger, og bruk aldri en liten maskin til å utføre tunge arbeider; bruk av en egnet maskin reduserer risikoene og forbedrer kvaliteten på arbeidet.
- 7) Pass på ikke å ramme andre gjenstander, og pass på hvor materialet og støvet hvirvlet opp av luften havner hen. Ikke rett luftstrømmen mot personer eller dyr.
- 8) Ikke før gjenstander manuelt inn i innsugingsåpningen (under bruk som innsuger), og unngå å suge inn store gjenstander som kan skade rotoren.
- 9) Under bruk skal denne holdes langt fra innsugingsgitteret og fra åpningen for utblåsning av luft, og luftstrømningen skal ikke blokkeres.

- 10) Stopp motoren:
- ved montering eller fjerning av ekstrautstyr for blåsing eller inn-suging;
  - hver gang maskinen står uten tilsyn.
  - under forflytning mellom arbeid-sområder.
- 11) Stopp motoren og frakople maskinen fra el-nettet:
- før kontroll, rengjøring eller arbeid på maskinen;
  - etter å ha suget inn et fremmedlegeme. Kontroller eventuelle skader, og sørg for å reparere maskinen, om nødvendig, før den tas i bruk igjen.
  - Hvis maskinen begynner å vibre unormalt;
  - når maskinen ikke blir brukt.
- 12) For å unngå brannfare, ikke etterlat maskinen med varm motor i løv, tørt gress eller annet brennbart materiale.
- 13) – Hold ledningen bak deg og på god avstand fra maskinen.
- Hvis en ledning blir skadet under bruk skal den frakobles strømmettet øyeblikkelig. **RØR IKKE LEDNINGEN FØR DEN ER FRAKOBLET STRØMNETTET.**
  - Blås aldri skitt mot steder der mennesker oppholder seg.

## D) VEDLIKEHOLD OG LAGRING

- 1) Hold bolter, skruer og mutrer trukket godt til, slik at maskinen alltid er sikkert å bruke. Et regelmessig vedlikehold er viktig for sikkerheten og for å opprettholde prestasjonsnivået.
- 2) Ikke foreta andre inngrep på maskinen enn de som er beskrevet i denne håndboken, og foreta kun

- slike inngrep dersom kompetanse og egnet utstyr foreligger.
- 3) La motoren avkjøles før enhver oppbevaring.
- 4) For å redusere brannfaren, skal du ikke la beholdere med avfallsmateriale bli stående inne.
- 5) Ta på arbeidshansker ved ethvert vedlikeholdsinngrep.
- 6) For sikkerhets skyld må ikke maskinen brukes dersom noen av delene er utslitte eller skadet. Skadede deler må byttes ut, aldri repareres. Bruk originale reservedeler. Deler med annen kvalitet kan skade maskinen og redusere sikkerheten.
- 7) Innen du setter maskinen på plass, forviss deg om at du har fjernet nøkler og redskaper brukt til vedlikeholdet.
- 8) Sett maskinen på et sted som er utilgjengelig for barn.
- 9) Kontroller ofte oppsamlingssekken for å unngå slitasjeepisoder og påfølgende redusert kvalitet.

## E) TILLEGGSMERKNADER

- 1) Kontroller at maskinen ikke viser tegn til skader før hver bruk. Eventuelle operasjoner skal foretas ved spesialverksteder. Slå av maskinen og trekk støpselet ut av strømmuttaket hvis maskinen begynner å vibrere uregelmessig, og henvend deg til et spesialverksted for å få den kontrollert.
- 2) Delene som er utsatt for slitasje skal kun skiftes av spesialverksted.
- 3) Bruk aldri maskinen hvis strømledningen eller skjøteledningen er skadet eller slitt.
- 4) Koble aldri en skadet ledning til strømmuttaket og berør ikke en skadet ledning som er tilkoblet strømmuttaket. En ledning som er



- skadet eller forringet kan skape kontakt med deler under spenning.
- 5) Hvis maskinens strømledning blir skadet, skal den kun skiftes ut med en original reserveledning, enten av forhandleren din eller av et autorisert servicesenter.
- 6) Apparatet strømforsynes med en differensial (RCD - Residual Current Device) med en brytestrøm som ikke overstiger 30 mA.
- 7) Permanent kopling av et hvilket som helst elektrisk apparat til el-nettet i bygningen må utføres av en kvalifisert elektriker, i henhold til gjeldende normer. En uriktig kopling kan medføre alvorlige personskader og død.
- 8) ADVARSEL: FARE! Fuktighet og elektrisitet er ikke kompatible:
- håndtering og kobling av strømledningene må utføres på et tørt sted;
  - la aldri en strømkontakt eller en strømledning komme i kontakt med et vått område (vanndamm eller fuktig gress);
  - koblingene mellom ledningene og kontaktene må være vann-tett. Bruk skjøteledninger med vann-tette og godkjente helstøpte kontakter som er tilgjengelige i handelen.
- 9) Strømledningene skal ha en kvalitet som ikke er lavere enn typen H05RN-F eller H05VV-F med et minimumstverrsnitt på 1,5 mm<sup>2</sup> og en maks anbefalt lengde på 25 m.
- 10) Fest ledningen til kabelklemmen før du starter maskinen.
- 11) Før aldri innsugerslangen over strømledningen. Bruk kabelklemmen, som indikert i denne instruksjonsboken, for å unngå at ledningen løsner ved et uhell, samtidig som du sikrer at den tilkobles korrekt uten å skape spenninger i kontakten.

12) Dra aldri maskinen etter strømledningen og dra ikke i ledningen for å trekke ut støpselet. Strømledningen og skjøteledningen skal ikke utsettes for varmekilder eller komme i kontakt med olje, løsemidler eller skarpe gjenstander.

## F) TRANSPORT OG FLYTTING

- 1) Hver gang maskinen skal flyttes eller transporteres, gjør følgende:
- slå av motoren;
  - grip kun fatt i maskinen ved hjelp av håndtakene, og rett slangene slik at de ikke er i veien.
- 2) Når man transporterer maskinen med bil, skal slangene tas av, maskinen skal plasseres slik at den ikke utgjør noen fare, og den skal festes på en solid måte for å unngå at den velter.

## G) MILJØVERN

- 1) Foreta avfallshåndtering av emballasje og oppsamlet materiale i samsvar med gjeldende lokale regler.
- 2) Når maskinen tas ut av bruk, skal den ikke etterlates i naturen, men leveres hos en autorisert gjenvinningsstasjon i samsvar med gjeldende lokale regler.

## 4. KLARGJØRING AV MASKINEN

Maskinen kan brukes som blåser eller innsuger. Ved begge typer bruk er det nødvendig på forhånd å sette på det passende medfølgende ekstrautstyret på korrekt måte.

**⚠ ADVARSEL!** *Utpakking og fullføring av monteringen må foretas på en plan og solid overflate, med tilstrekkelig plass til flytting av maskinen og emballasjen, idet en hele tiden benytter egnet utstyr.*

Avfallshåndtering av emballasjen må skje i samsvar med gjeldende lokale bestemmelser.

### 1. BRUK SOM BLÅSER (Fig. 1)

- Sett på sikkerhetsgitteret (1) på motorenheten (2), og sett det på i indikert retning, ved å vri det i retning med klokken mot festeskruen og skru helt inn til det sitter fast og sikkerhetsbryteren skrur på.
- Juster blåseslangen (5) til motorenhetens åpning, og trykk den helt inn slik at den hektes godt fast.

**MERK** *Monteringen er korrekt når den flate delen av blåsemunnstykket vender ned*

mot bakken.

- For å ta av blåseslangen (5), trykker du på utløseren (6) som finnes på nedre del.

## 2. BRUK SOM INNSUGER (Fig. 2)

- Fjern sikkerhetsgitteret (hvis det tidligere har blitt satt på), ved å utføre operasjonene i motsatt rekkefølge enn ved montering..

Følgelig:

- Juster den første innsugerslangens åpning (1) med utstikkeren (2) på den andre slangen, og trykk den helt inn, slik at de to slangene blir solid

sammensatt.

Sett på den øvre delen (med håndtak) av den første slangen (1) til motorenheten (3), og sett den i indikert retning og vri det i retning med klokken mot festeskruen og skru helt inn til det sitter fast.

- Juster slangen for tilkobling til oppsamlingssekken (6) til motorenhetens åpning, og trykk den helt inn slik at den hektes godt fast.
- Hekt posens spenne (I) i det tilhørende festet (8) på den andre slangen.

- For å ta ut oppsamlingssekken, trykker du på utløseren (9) som finnes på nedre del av tilkoblingsslangen, og deretter hektes spennen av (7).

# 5. FORBEREDELSE TIL ARBEIDET

## 1. ETTERSYN AV MASKINEN

**⚠ ADVARSEL!** *Forviss deg om at maskinen ikke er koplet til stikkkontakten.*

Før arbeider begynner, er det nødvendig å:

- kontrollere at el-nettets spenning og frekvens er i samsvar med det som er angitt på “Merkeplate” (se kapittel 1 - 2.7).
- kontroller at bryterens hendel kan beveges fritt, uten å bruke makt, og at den automatisk og raskt returnerer til nøytral stilling når den slippes opp;
- kontroller at passasjene for kjøleluften ikke er tilstoppet;
- kontroller at strømledningen og forlengelsesledningen ikke er skadet;
- kontrollere at maskinens håndtak og beskyttelser er rene og tørre, korrekt monterte og godt festet til maskinen;
- kontrollere at maskinen ikke viser tegn til slitasje eller skader som skyldes støt eller andre årsaker, og foreta de nødvendige reparasjoner.
- ved bruk som innsuger, kontrollere at oppsamlingssekken er hel og godt lukket, samt at glidelåsen fungerer korrekt;
- gjøre klar ekstrautstyret, avhengig av typen arbeid (blåsing eller innsuging), og kontrollere at dette er korrekt festet;

## 2. ELEKTRISKE KOPLINGER

**⚠ FARE!** *Fuktighet og elektrisitet er ikke kompatible.*

- *Håndtering og kopling av de elektriske ledningene må utføres på et tørt sted.*
- *La aldri en strømkontakt eller en elektrisk ledning komme i kontakt med et vått område (vanndamm eller fuktig terreng).*
- *Bruk en differensialbryter (RCD- Residual Current Device) med en reststrøm som ikke overstiger 30 mA.*

Forlengerledningene må være av en kvalitet som ikke er lavere enn typen **H07RN-F** o **H07VV-F** med et prøvetvernsnitt på 1,5 mm<sup>2</sup> og maksimal anbefalt lengde på 30 m.

Ikke hold forlengerledningen opprullet mens du arbeider, for å hindre overoppheting.

**⚠ FARE!** *Permanent kopling av et hvilket som helst elektrisk apparat til el-nettet i bygningen må utføres av en kvalifisert elektriker, i henhold til gjeldende normer. En uriktig kopling kan medføre alvorlige personskader og død.*

## 6. OPPSTART - BRUK - STANS AV MOTOREN

### OPPSTART AV MOTOREN (Fig. 3)

Før motoren startes:

- Fest forlengerledningen (1) til ledningholderen som befinner seg på det bakre håndtaket.
- Tilkople FØRST stikket på strømledningen (2) til forlengerledningen (3) og DERETTER forlengerledningen til stikkontakten (4).
- Forsikre deg om at det er tilstrekkelig med ledig plass rundt maskinen.

Før å starte motoren:

1. Ta et solid grep om maskinen.
2. Trykk på bryteren (5 - ON).

### BRUK AV MOTOREN (Fig. 3)

Motorens omdreiningshastighet skal stå i forhold til type arbeid som utføres, og reguleres med et betjeningshjul (6) på håndtaket.

### STANS AV MOTOREN (Fig. 3)

Før motoren stanses:

- Slipp opp bryteren (5 - OFF).
- Frakople FØRST forlengerledningen (3) fra stikkontakten (4) og DERETTER maskinens strømledning (2) fra forlengerledningen (3).

## 7. BRUK AV MASKINEN

Av respekt for andre personer og miljøet:

- Unngå å være et forstyrrende element.
- Følg omhyggelig de lokale bestemmelsene for kasting av materialet som resulterer av arbeidet.
- Følg omhyggelig de lokale bestemmelsene for kasting av oljer, bensin, utslitte deler og ethvert annet miljøskadelig objekt.

**⚠ ADVARSEL!** Dersom du utsettes for vibrasjoner over lengre tid kan disse forårsake lesjoner og nevrovaskulære forstyrrelser (også kjent som "Raynauds fenomen" eller "hvit hånd"), spesielt hvis du lider av sirkulasjonsforstyrrelser. Symptomene kan omfatte hendene, håndleddene og fingrene, og de viser seg gjennom tap av følsomhet, tretthet, kløe, smerte, fargeendring eller strukturelle endringer i huden. Disse effektene kan forsterkes av lave omgivelsestemperaturer og/eller av et overdrevent fast grep om håndtaket. Dersom disse symptomene viser seg er det nødvendig å redusere tiden maskinen brukes og konsultere lege.

**⚠ FARE!** Motoren til denne maskinen genererer et elektromagnetisk felt av mindre betydning, men man kan likevel ikke utelukke muligheten for interferens med funksjonen til aktive eller passive medisinske

*anordninger som montøren har fått implantert, med påfølgende alvorlige helserisiko. De som bærer denne type medisinske anordninger, bør derfor konsultere sin lege eller produsenten av anordningene, før de bruker maskinen.*

**⚠ ADVARSEL!** For din og andres sikkerhet:

- 1) Ikke bruk maskinen uten først å ha lest instruksjonene nøye. Gjør deg kjent med betjeningskontrollene og riktig bruk av maskinen. Lær deg å stoppe motoren hurtig.
- 2) Restrisikoer: Selv om alle sikkerhetsforskriftene følges, kan det fortsatt foreligge visse restrisikoer som ikke kan utelukkes. Gitt maskinens type og konstruksjon, kan de forutsigbare farene være:
  - Utslynging av materialer som kan skade øynene;
  - hørselsskade dersom det ikke benyttes noen form for hørselvern.
- 3) Husk på at føreren eller brukeren er ansvarlig for ulykker som påføres andre mennesker eller deres eiendom.
- 4) Ta på passende klær under arbeidet. Forhandleren kan gi deg informasjon om de materialer til forebygging av uhell som er

*best egnet til å garantere sikkerheten ved arbeidet.*

5) Klipp bare i dagslys eller i godt kunstig lys.

6) Unngå at innsugerslangen suger opp strømlinjen. Bruk ledningholderen for å unngå at forlengerledningen faller av tilfeldig. Denne vil samtidig garantere at stikket sitter korrekt og utvunget i kontakten. Rør aldri en ledning med elektrisk strøm hvis den er dårlig isolert. Hvis forlengerledningen blir skadet under bruk må du ikke røre ledningen, og frakople straks forlengerledningen fra el-nettet.

7) Stopp motoren og frakople maskinen fra el-nettet:

- hver gang maskinen står uten tilsyn;
- før kontroll, rengjøring eller arbeid på maskinen;
- Hvis maskinen begynner å vibrere unormalt: finn i så fall frem til årsaken til vibrasjonen, og sørg for nødvendig kontroll ved et spesialverksted;
- når maskinen ikke blir brukt.

- Hekt støttebåndets karabiner (1) til motorenheten og juster lengden (Fig. 4).

## 1. BRUK SOM BLÅSER (Fig. 5)

**⚠ ADVARSEL!** *Under arbeidet må maskinen alltid holdes godt fast med den høyre hånden på det øvre håndtaket.*

Det er alltid en fordel å tilpasse motorhastigheten til typen materiale som skal fjernes.

- bruk motoren ved lav hastighet for lett materiale og mindre busker på plenen;
- bruk motoren ved middels hastighet for å fjerne gress og lette blader på asfalt eller annet solid underlag;
- bruk motoren ved høy hastighet for tyngre materialer, som nysnø eller større volumer skitt.

**⚠ ADVARSEL!** *Vis alltid den største forsiktighet for å unngå at det fjernede materialet eller det opphvirvlede støvet kan forårsake skader på personer, dyr eller eiendom. Vurder alltid vindretningen, og arbeid aldri mot vinden.*

## 2. BRUK SOM INNSUGER (Fig. 6)

**⚠ ADVARSEL!** *Under arbeidet skal maskinen alltid holdes solid med begge hender, med venstre hånd på øvre håndtak og høyre hånd på håndtaket som er integrert i innsugerslangen, slik at oppsamlingsposen befinner seg til høyre for operatøren.*

Under bruk som innsuger, er det en fordel å bruke motoren med en middels/høy hastighet.

Gjennomfør innsugingsarbeidet ved å holde slangen avrundede ende noen centimeter over bakken.

Oppsamlingssekken har også en filterfunksjon, omtrent som en vanlig støvsuger til husholdningsbruk.

Derfor er det en fordel at:

- den alltid fritt kan blåses opp og ikke er viklet inn i den støttende remmen;
- den aldri blir helt fylt;
- de oppsamlede gjenstandene som kan gjøre skade på sekken blir raskt fjernet.

For å tømme oppsamlingssekken:

- slå av motoren;
- frakoble oppsamlingssekken fra slangen og motorenheten;
- åpne glidelåsen for lukking (1) og tøm oppsamlingssekken.

### VIKTIG

*Under bruk som innsuger, ikke samle opp vått gress eller våte blader, dette for å unngå å tilstoppe rotoren eller spiralen.*

### VIKTIG

*En altfor full sekk reduserer maskinens effektivitet og kan overopphete motoren.*

## 3. VED ARBEIDETS SLUTT

Ved arbeidets slutt:

- Stans motoren som angitt ovenfor (kap. 6).
- Tøm oppsamlingssekken i tilfelle bruk som innsuger.

## 8. VEDLIKEHOLD OG LAGRING

**⚠ ADVARSEL!** For din og andres sikkerhet:

- Etter hver bruk, kople maskinen fra strømmen og kontroller for eventuelle skader.
- Et korrekt vedlikehold er av største viktighet for over tid å opprettholde maskinens opprinnelige effektivitet og sikkerhet ved bruk.
- Hold bolter, skruer og mutrer trukket godt til, slik at maskinen alltid er sikkert å bruke.
- Maskinen må aldri brukes med slitte eller skadede deler. Skadede deler må byttes ut, aldri repareres.
- Bruk originale reservedeler. Deler med annen kvalitet kan skade maskinen og redusere sikkerheten.

**⚠ ADVARSEL!** Under vedlikeholdsoperasjonene, kople maskinen fra strømmen.

### 1. AVKJØLING AV MOTOREN

For å unngå overoppheting og skader på motoren, må gitteret ved inntaket av kjøleluft alltid holdes rent og fritt for sagflis og skitt.

### 2. ELEKTRISKE LEDNINGER

**⚠ ADVARSEL!** Foreta periodisk kontroll av de elektriske ledningene og skift dem ut dersom de er ødelagte eller isolasjonen viser seg å være skadet.

Hvis maskinens tilførselsledning er skadet, må den kun skiftes ut med en original reserveledning av en kvalifisert tekniker.

### 3. SPESIELLE INNGREP

Ethvert vedlikeholdsinngrep som ikke er beskrevet i denne veiledningen, må kun utføres hos forhandleren.

Inngrep som utføres ved uegnede verksteder eller av ukvalifiserte personer, bringer enhver form for garanti til opphør.

### 4. OPPBEVARING

Rengjør maskinen godt for støv og skitt ved slutten av hver arbeidsøkt, og reparer eller skift ut defekte deler.

Maskinen må oppbevares på et tørt sted, beskyttet mot vær og vind og utilgjengelig for barn, med beskyttelsen korrekt montert på sverdet.

## 9. FEILSØKING

PROBLEM	MULIG ÅRSAK	LØSNING
1) Motoren starter ikke eller stanser etter kort tid	– Mangel på elektrisk strøm	– Kontroller strømtilkoblingen
	– Luftinntakgitteret mangler eller er feilmontert	– Monter og fest luftinntakgitteret korrekt (kap. 4.1)
	– Innsugerslangen mangler eller er feilmontert	– Monter og fest innsugerslangen korrekt (kap. 4.2)
2) Motoren har en uregelmessig virkemåte eller utilstrekkelig effekt	– Full eller tilstoppet oppsamlingssekk	– Tøm sekken (se kap. 7)

Szanowni Państwo,

chcemy przede wszystkim podziękować za zaufanie okazane nam przy wyborze naszych produktów i wyrażamy nadzieję, iż używanie tego urządzenia dostarczy Państwu wiele satysfakcji i w pełni spełni wszystkie oczekiwania. Niniejsza instrukcja została opracowana w celu umożliwienia dokładnego zapoznania się z urządzeniem i stosowania go w warunkach bezpieczeństwa przy pełnej wydajności. Prosimy pamiętać, iż instrukcja stanowi integralną część wyposażenia urządzenia, z tego względu należy przechowywać ją zawsze w zasięgu ręki, by móc w każdej chwili zasięgnąć porady, a przy odstąpieniu czy wypożyczeniu urządzenia prosimy o przekazanie instrukcji nowym użytkownikom.

Niniejsza maszyna została zaprojektowana i skonstruowana zgodnie z obowiązującymi obecnie wymogami, jest ona więc bezpieczna i niezawodna, jeśli używana jest przy ścisłym przestrzeganiu wskazówek zawartych w niniejszej instrukcji (przewidywany sposób użytkowania); jakkolwiek inny sposób stosowania lub nieprzestrzeganie opisanych norm bezpiecznego użytkowania, konserwacji i napraw uważane jest jako "użytkowanie niewłaściwe" i powoduje utratę gwarancji oraz zwalnia Producenta z jakiegokolwiek odpowiedzialności obciążając użytkownika wszelkimi zobowiązaniami wynikającymi ze szkód lub strat spowodowanych wobec osób trzecich.

Jeśli z tekstu niniejszej instrukcji wynikną pewne rozbieżności między zawartym opisem i zakupioną maszyną, prosimy mieć na uwadze fakt, iż w związku z ciągle trwającym procesem ulepszania urządzenia, informacje zawarte w niniejszym opracowaniu mogą ulec zmianom bez obowiązku informowania lub uaktualnienia instrukcji, przy czym rozbieżności nie mają żadnego wpływu na podstawowe dane dotyczące bezpiecznego użytkowania ani też zasad poprawnego funkcjonowania urządzenia. W przypadku wątpliwości prosimy skontaktować się ze sprzedawcą. Życzymy dobrej pracy!

## SPIS TREŚCI

1. Identyfikacja części składowych .....	2
2. Symbole .....	3
3. Przepisy bezpieczeństwa:.....	3
- DLA URZĄDZEŃ ELEKTRYCZNYCH .....	4
- DMUCHAWA ELEKTRYCZNA/ Z FUNKCJA SSANIA .....	6
4. Przygotowanie maszyny .....	11
5. Przygotowanie do pracy .....	12
6. Uruchomienie - Użytkowanie - Zatrzymanie silnika .....	13
7. Użytkowanie maszyny .....	13
8. Konserwacja i przechowywanie .....	15
9. Lokalizacja uszkodzeń .....	15



**OSTRZEŻENIE!!!**

**RYZYKO USZKODZENIA SŁUCHU**



W NORMALNYCH WARUNKACH STOSOWANIA, TA MASZYNA  
MOŻE POWODOWAĆ, ŻE OPERATOR JEST NARAŻONY NA POZIOM EKSPOZYCJI  
OSOBISTEJ I DZIENNEJ HAŁASU RÓWNY LUB WYŻSZY:

**85 dB(A)**

**1. IDENTYFIKACJA CZĘŚCI SKŁADOWYCH****ZAWARTOŚĆ OPAKOWANIA I IDENTYFIKACJA CZĘŚCI SKŁADOWYCH**

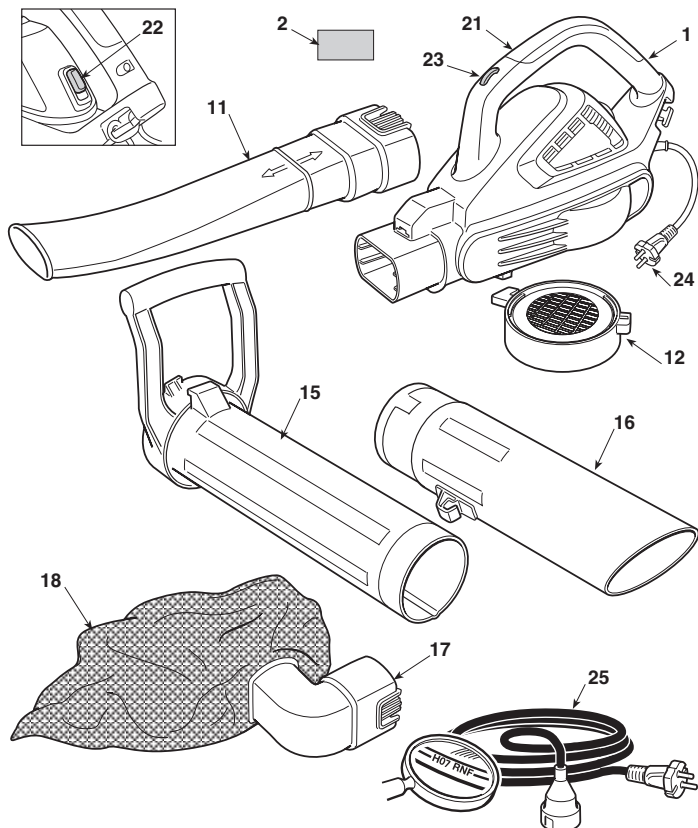
1. Silnik
2. Tabliczka znamionowa

**Aksesoria dla funkcji dmuchawy:**

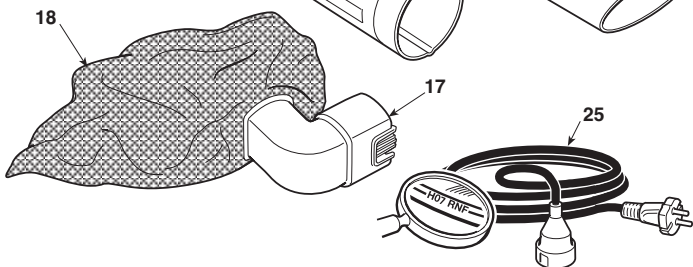
11. Tuba wydmuchu
12. Kratka zabezpieczająca

**Aksesoria dla funkcji ssania:**

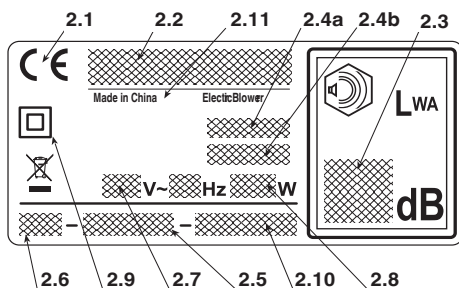
15. Pierwsza rura ssąca (z uchwytem przednim)
16. Druga rura ssąca
17. Rura złączna do worka
18. Worek zbiorczy

**ELEMENTY MASZYNY**

21. Uchwyt tylny
22. Wyłącznik włącz / wyłącz
23. Regulator prędkości obrotów
24. Przewód zasilania
25. Przedłużacz (nie dołączony)

**TABLICZKA ZNAMIONOWA**

- 2.1) Znak zgodności CE
- 2.2) Nazwa i adres producenta
- 2.3) Poziom natężenia dźwięku
- 2.4a) Typ maszyny
- 2.4b) Model maszyny
- 2.5) Numer fabryczny
- 2.6) Rok produkcji
- 2.7) Napięcie i częstotliwość zasilania
- 2.8) Moc silnika
- 2.9) Podwójna izolacja
- 2.10) Kod wyrobu
- 2.11) Kraj wyprodukowania



Nie wyrzucać urządzeń elektrycznych wraz z odpadami domowymi. Zgodnie z Dyrektywą Europejską 2012/19/EU w sprawie zużytego sprzętu elektrycznego i elektronicznego oraz jej wykonawstwa zgodnie z przepisami krajowymi, zużyte urządzenia elektryczne muszą być zbierane oddzielnie, w celu odzysku w sposób eko-stosowny. Jeżeli urządzenia elektryczne są usuwane na składowisku odpadów lub w terenie, szkodliwe substancje mogą dotrzeć do wód gruntowych i wejść do łańcucha pokarmowego, szkodząc zdrowiu i dobremu samopoczuciu. Aby uzyskać więcej szczegółowych informacji na temat utylizacji tego produktu, zwracać się do organu odpowiedzialnego za usuwanie odpadów z gospodarstw domowych lub do Państwa sprzedawcy.

Przykład deklaracji zgodności znajduje się na przedostatniej stronie instrukcji.



**Maksymalne wartości hałasu i wibracji [1]**

**BL 2.6 E**

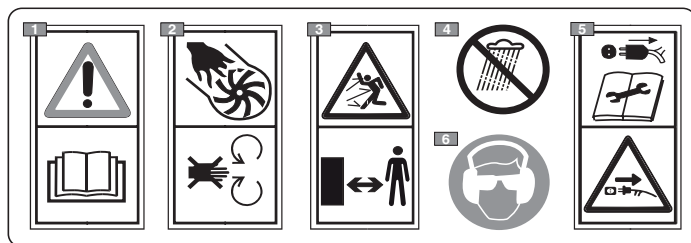
Poziom ciśnienia akustycznego	dB(A)	75
- Błąd pomiaru	dB(A)	3
Zmierzony poziom mocy akustycznej	dB(A)	95
- Błąd pomiaru	dB(A)	3
Gwarantowany poziom mocy akustycznej	dB(A)	98
Poziom wibracji	m/s <sup>2</sup>	1.7
- Błąd pomiaru	m/s <sup>2</sup>	1.5

[1] **Ostrzeżenie** Wskazana wartość wibracji została stwierdzona za pomocą standardowych urządzeń i może być wykorzystana zarówno do porównań z innymi urządzeniami elektrycznymi jak i dla tymczasowego oszacowania obciążenia poprzez wibracje. **OSTRZEŻENIE!** Wartość wibracji może się zmieniać w zależności od użycia urządzenia i jego wyposażenia i może być wyższa od tej wskazanej. Postarać się, na ile to możliwe, o zmniejszenie obciążenia spowodowanego przez wibracje. W celu zmniejszenia obciążenia spowodowanego przez wibracje zaleca się na przykład nakładanie rękawic podczas użytkowania maszyny i zredukowanie godzin pracy. W tym celu jest konieczne wzięcie pod uwagę wszystkich faz cyklu pracy (np. kiedy urządzenie elektryczne jest wyłączone lub kiedy jest włączone, lecz działa bez obciążenia).

**DANE TECHNICZNE**

Napięcie zasilania	V~	230
Częstotliwość zasilania	Hz	50
Moc silnika	W	2600
Obroty silnika	min <sup>-1</sup>	15000 - 18000
Klasa izolacji	=	II
Ciężar	kg	4.7

**2. SYMBOLE**



**WAŻNE** Uszkodzone lub nieczytelne naklejki należy wymienić. Zwrócić się o nowe etykiety do autoryzowanego serwisu

- 1) Ostrzeżenie! Zagrożenie. W przypadku nieprawidłowego użytkowania maszyna może być zagrożeniem dla samego siebie i dla innych. Przed użytkowaniem maszyny prosimy przeczytać instrukcję.
- 2) Niebezpieczeństwo okaleczenia! Nie używać maszyny z otwartą kratką.
- 3) Nie dopuszczać, aby podczas użytkowania maszyny osoby postronne przebywały na obszarze pracy.
- 4) Nie wystawiać na deszcz (lub na działanie wilgoci).
- 5) Wyjąć wtyczkę z sieci zasilania przed przystąpieniem do czynności konserwacyjnych lub jeśli przewód jest uszkodzony.
- 6) Operator obsługujący to urządzenie, używane w warunkach normalnych, codziennie i w sposób ciągły, może być narażony na hałas o poziomie równym lub wyższym 85 dB (A). Stosować okulary ochronne oraz środki ochrony słuchu.

**3. PRZEPISY BEZPIECZEŃSTWA**

**W JAKI SPOSÓB POSŁUGIWAĆ SIĘ INSTRUKCJĄ**

W tekście instrukcji zastosowano zróżnicowane oznakowanie poszczególnych paragrafów w zależności od wagi ich treści, a mianowicie:

**UWAGA**

lub

**WAŻNE**

Dostarcza dokładniejszego omówienia lub dodatkowych elementów do podanych

poprzednio wskazówek, w celu zapobieżenia uszkodzenia maszyny lub spowodowania strat.

**OSTRZEŻENIE!** *Możliwość zranienia obsługującego lub osób trzecich w przypadku nieprzestrzegania podanych wskazówek.*

**ZAGROŻENIE** *Możliwość ciężkiego zranienia obsługującego lub osób trzecich, a nawet zagrożenie spowodowania śmierci w przypadku nieprzestrzegania zaleceń.*

## PODSTAWOWE ZALECENIA BEZPIECZEŃSTWA DLA URZĄDZEN ELEKTRYCZNYCH

**▲ OSTRZEŻENIE!** *Przeczytać wszystkie wskazówki dotyczące bezpieczeństwa i wszystkie zalecenia. Nie przestrzeganie wskazówek i zaleceń może spowodować porażenia prądem, spowodować pożary i/lub groźne uszkodzenia ciała.*

Przechowywać wszystkie zalecenia i instrukcje dla wykorzystania w przyszłości. Określenie "urządzenie elektryczne" cytowane w zaleceniach dotyczy Państwa aparatury zasilanej z sieci elektrycznej.

### 1) Bezpieczeństwo miejsca pracy

- a) Utrzymywać w czystości miejsce pracy. Powierzchnie brudne i nie uporządkowane sprzyjają wypadkom.
- b) Nie używać urządzeń elektrycznych w środowiskach narażonych na ryzyko wybuchu, w obecności łatwo zapalnych cieczy, gazów lub pyłów. Urządzenia elektryczne wywołują iskrzenie, które może spowodować zapalenie się pyłów lub par.
- c) Prowadzić prace z użyciem urządzeń elektrycznych z dala od dzieci i osób postronnych. Nieuwaga może spowodować utratę kontroli nad tymi urządzeniami.

### 2) Bezpieczeństwo podczas użytkowania urządzeń elektrycznych

- a) Wtyczka urządzenia elektrycznego musi pasować do gniazdka prądu elektrycznego. Nie zmieniać nigdy wtyczki. Nie stosować urządzeń zastępczych dla urządzeń elektrycznych wyposażonych w instalację uziemiającą. Wtyczki nie modyfikowane i odpowiednie do gniazdek w sieci zmniejszają ryzyko porażenia prądem elektrycznym.
- b) Unikać kontaktu ciała z powierzchniami nie uziemionymi jak rury, grzejniki, kuchenki, lodówki. Ryzyko porażenia prądem elektrycznym wzrasta wówczas, gdy ciało dotyka masy lub ziemi.
- c) Nie wystawiać urządzeń elektrycznych na deszcz lub do mokrych pomieszczeń. Woda, która przedostaje się do urządzenia elektrycznego zwiększa ryzyko porażenia prądem elektrycznym.
- d) Nie używać przewodów niezgodnie z przeznaczeniem. Nie używać przewodu do transportowania urządzenia, nie wyciągać wtyczki z gniazdka ciągnąc za przewód. Trzymać przewód z dala od źródeł ciepła, oleju, ostrych narożników lub części będących w ruchu. Przewód zniszczony lub splątany zwiększa ryzyko porażenia prądem elektrycznym.
- e) Podczas użytkowania urządzenia elektrycznego na zewnątrz, należy używać przewodu odpowiedniego dla użytkowania na powietrzu. Użycie przewodu z przedłużaczem odpowiednim dla użytku zewnętrznego zmniejsza ryzyko porażenia prądem elektrycznym.
- f) Jeżeli nie można uniknąć użycia

urządzenia elektrycznego w środowisku wilgotnym, należy używać wtyczki do sieci prądu elektrycznego zabezpieczonej wyłącznikiem różnicowoprądowym (RCD-Residual Current Device). Zastosowanie wyłącznika RCD zmniejsza ryzyko porażenia prądem elektrycznym.

### 3) Bezpieczeństwo osobiste

- a) Należy uważać, kontrolować to wszystko co się wykonuje i wykazywać zdrowy rozsądek podczas użytkowania urządzenia elektrycznego. Nie korzystać z pomocy urządzenia elektrycznego wówczas, gdy jest się zmęczonym lub pod wpływem narkotyków, alkoholu lub odurzających środków medycznych. Moment nieuwagi podczas użytkowania urządzenia elektrycznego może spowodować poważne osobiste obrażenia ciała.
- b) Używać odzieży ochronnej. Zakładać zawsze okulary ochronne. Użycie wyposażenia ochronnego takiego, jak maseczki przeciwpyłowe, obuwie antypoślizgowe, kaski zabezpieczające lub słuchawki ochraniające narząd słuchu, to wszystko zmniejsza możliwość odniesienia bezpośrednich obrażeń ciała.
- c) Unikać przypadkowego uruchomienia urządzenia. Upewnić się, że wyłącznik jest ustawiony w pozycji "OFF" przed włączeniem wtyczki, uchwytem lub transportem urządzenia elektrycznego. Przenoszenie urządzenia elektrycznego z palcem umieszczonym na wyłączniku

lub podłączanie go do gniazdka z wyłącznikiem ustawionym na pozycji "ON" może być przyczyną wypadków.

- d) Usunąć jakikolwiek klucz lub narzędzie regulujące przed uruchomieniem urządzenia elektrycznego. Klucz lub narzędzie regulujące, które pozostanie w kontakcie z częścią wirującą może spowodować możliwość poniesienia bezpośrednich obrażeń ciała.
- e) Nie tracić równowagi. Utrzymywać zawsze odpowiednią postawę i równowagę ciała. Umożliwi to lepszą kontrolę nad pracą urządzenia elektrycznego w nieprzewidywalnych sytuacjach.
- f) Ubierać się w odpowiedni sposób. Nie zakładać szerokich ubrań lub wiszącej biżuterii. Utrzymywać włosy, ubranie i rękawice w odpowiedniej odległości od części ruchomych urządzenia. Ubrania powiewne, wisząca biżuteria lub długie włosy mogą zostać zaczepione i wciągnięte przez ruchome części urządzenia.

### 4) Eksploatacja i przechowywanie urządzenia elektrycznego

- a) Nie przeciążać urządzenia elektrycznego. Używać urządzenie elektryczne odpowiednie dla wykonywanej pracy. Odpowiednie urządzenie elektryczne wykona pracę lepiej i w sposób bardziej bezpieczny z wydajnością, dla której zostało zaprojektowane.
- b) Nie używać urządzenia elektrycznego, jeżeli wyłącznik nie jest w stanie go regularnie włączyć lub wyłączyć. Urząd-

- zenie elektryczne, które nie może być wyłączone za pomocą wyłącznika jest niebezpieczne i musi być naprawione
- c) Wyjąć wtyczkę z gniazdka sieci elektrycznej przed wykonaniem każdej regulacji lub zmiany akcesoriów, lub przed odłożeniem urządzenia elektrycznego. Te metody zabezpieczające zmniejszają ryzyko przypadkowego włączenia się urządzenia elektrycznego.
- d) Przechowywać nie używane urządzenia elektryczne z dala od dzieci i nie pozwalać na ich użytkowanie przez osoby, które nie znają tych urządzeń oraz instrukcji ich obsługi. Urządzenia elektryczne są niebezpieczne w rękach niedoświadczonych użytkowników.
- e) Dbać o konserwację narzędzi elektrycznych. Sprawdzać czy części ruchome są ustawione liniowo i posiadają swobodę ruchu, czy nie ma pękniętych części lub jakichś innych warunków, które mogłyby wpływać na funkcjonowanie urządzenia elektrycznego. W przypadku uszkodzeń, urządzenie elektryczne musi być naprawione przed powtórным użyciem. Wiele wypadków jest spowodowanych niedostateczną konserwacją.
- f) Przechowywać elementy tnące naostrzone i czyste. Odpowiednia konserwacja elementów tnących, z ostrzami dobrze naostrzonymi, powoduje, że są mniej podatne na zacięcia i łatwiejsze do kontrolowania.
- g) Używać urządzenie elektryczne i odpowiednie

akcesoria do niego zgodnie z podanymi instrukcjami, pamiętając o warunkach pracy i rodzaju pracy do wykonania. Użycie urządzenia elektrycznego do innych prac aniżeli te, do których przyrząd został zaprojektowany, może spowodować powstanie sytuacji niebezpiecznych.

## 5) Serwis techniczny

- a) Urządzenia elektryczne muszą być naprawiane przez wykwalifikowany personel, wykorzystując tylko oryginalne części zamienne. Pozwoli to na zachowanie bezpieczeństwa działania urządzenia elektrycznego.

## DMUCHAWA ELEKTRYCZNA / Z FUNKCJĄ SSANIA ZALECENIA BEZPIECZEŃSTWA

### A) INSTRUKTAŻ

- 1) Przeczytać uważnie instrukcje obsługi. Zapoznać się dokładnie z systemem sterowania i właściwym sposobem użytkowania maszyny. Opanować sposób natychmiastowego zatrzymania silnika.
- 2) Używać maszyny do celu, do którego została przeznaczona, to znaczy;
  - przenoszenia i gromadzenia, przy użyciu dmuchawy liści, trawy i innych odpadków o niedużym ciężarze i niewielkich wymiarach;
  - wsysania i zbierania liści, trawy i innych odpadków o niedużym ciężarze i ograniczonych wymiarach, za wyjątkiem jakiegokolwiek rodzaju płynów.Zabronione jest używanie maszyny

do gromadzenia lub zbierania produktów łatwopalnych czy grożących wybuchem, zarzających lub gorących gałęzi lub materiałów w trakcie spalania bez płomienia, zapalonych papierosów, kawałków szkła, części tnących, przedmiotów metalowych, kamieni i tego wszystkiego, co może okazać się zagrożeniem dla bezpieczeństwa operatora i innych osób.

Jakiegokolwiek inne zastosowanie może okazać się niebezpieczne i może spowodować uszkodzenie maszyny.

3) W żadnym wypadku nie należy pozwalać na użytkowanie urządzenia dzieciom, ani osobom nie obeznanym wystarczająco z instrukcją obsługi. Miejscowe przepisy prawne mogą określić najniższą granicę wieku dla użytkowników.

4) Te maszyny mogą być użytkowane przez dzieci począwszy od 8 roku życia oraz przez osoby o ograniczonych zdolnościach fizycznych, czuciowych lub umysłowych, z doświadczeniem i/lub bez doświadczenia, pod warunkiem że będą nadzorowane oraz zostaną poinstruowane odnośnie użytkowania maszyny w bezpiecznych warunkach i po zrozumieniu potencjalnych zagrożeń. Zakazuje się dzieciom bawienia się maszyną. Czyszczenie i konserwacja należące do obowiązków użytkownika nie mogą być wykonywane przez dzieci.

5) Nigdy nie używać maszyny:

- jeżeli użytkownik jest zmęczony lub źle się czuje, lub gdy zażył lekarstwa, narkotyki, spożył alkohol czy inne substancje mogące zaburzyć jego refleksy czy uwagę.

6) W przypadku odstąpienia lub wypożyczenia maszyny osobom trzecim, upewnić się, aby

użytkownik zapoznał się z instrukcjami użytkownika, zawartymi w niniejszej instrukcji obsługi.

7) Należy pamiętać, że operator lub użytkownik jest odpowiedzialny za wypadki i nieoczekiwane wydarzenia, które mogą zaistnieć wobec innych osób lub ich własności.

## B) PRZYGOTOWANIE DO PRACY

1) Podczas pracy należy założyć odpowiednią odzież, która nie utrudnia pracy użytkownikowi.

- Zakładać przylegającą odzież ochronną, rękawice antywibracyjne, okulary ochronne, maskę przeciwpyłową, słuchawki zabezpieczające słuch i obuwie ochronne z podeszwą antypoślizgową.

- Nie zakładać szalików, koszul, naszyjników czy innych akcesoriów wiszących lub luźnych, które mogłyby zaplątać się w maszynę.

- Związać odpowiednio długie włosy.

2) Przed użytkowaniem przeprowadzić skrupulatną kontrolę sprawności maszyny, a w szczególności:

- wyłącznik zatrzymania silnika musi być swobodnie przestawiany z jednej pozycji na drugą;

- uchwyty i osłony muszą być czyste i suche oraz mocno przytwierdzone do maszyny;

- osłony nie mogą być nigdy uszkodzone;

- wirnik nie może być uszkodzony;

- worek zbiorczy nie może być uszkodzony.

3) Dokładnie sprawdzić cały obszar pracy i usunąć ręcznie, te wszystkie przedmioty, które mogłyby być wyrzucone przez maszynę (używając jej jako dmuchawy) lub

zatakć rurę ssania (używając jej w funkcji ssania) lub stać się źródłem niebezpieczeństwa (kamienie, gałęzie, druty żelazne, kości, itp.).

### C) PODCZAS UŻYTKOWANIA

1) Nie montować na maszynie urządzeń lub akcesoriów nie przewidzianych lub na które producent nie posiada homologacji.

2) Pracować tylko przy świetle dziennym lub dobrym oświetleniu sztucznym.

3) Nigdy nie używać maszyny:

- bez uprzedniego zamontowania wszystkich akcesoriów przewidzianych dla danego rodzaju używania (dmuchanie lub ssanie);
- kiedy osoby postronne, a zwłaszcza dzieci lub zwierzęta znajdują się w jej pobliżu;
- w pomieszczeniach zamkniętych, w obecności wyziewów, w atmosferze wybuchowej lub w pobliżu materiałów łatwopalnych czy urządzeń elektrycznych.

4) Przyjąć nieruchomą i stabilną pozycję:

- unikać, o ile to możliwe pracy w obuwii o podeszwach mokrych lub śliskich lub na terenach nierównych i stromych, które nie gwarantują stabilności operatora podczas pracy;
- nigdy nie biegać, tylko chodzić i zwracać uwagę na nierówności terenu i obecność ewentualnych przeszkód.
- oceniać potencjalne ryzyko terenu, na którym zamierza się pracować i zastosować wszystkie niezbędne środki do zagwarantowania własnego bezpieczeństwa, w szczególności na zboczach i terenach śliskich lub niestabilnych.

5) Uruchamiać silnik trzymając maszynę tak, aby zablokować ją w stabilnej pozycji:

- Sprawdzić, czy inne osoby znajdujące się co najmniej 15 metrów od promienia działania maszyny;

6) Nie przeciążać maszyny i nie używać jej do wykonania ciężkich prac; użycie odpowiedniego urządzenia obniża ryzyko i polepsza jakość pracy.

7) Upewnić się że na podłożu w obszarze pracy urządzeniem nie znajdują się przedmioty których odrzut i kurz spowodowany podmuchem powietrza może być zagrożeniem dla otoczenia; nie kierować strumienia powietrza w kierunku osób lub zwierząt.

8) Nigdy nie wprowadzać ręcznie przedmiotów do otworu ssącego (przy używaniu funkcji ssania) i unikać wsysania dużych przedmiotów, które mogą uszkodzić wirnik.

9) Podczas pracy, trzymać ręce z dala od kratki ssania i od otworu wylotu powietrza oraz nie zatykać wlotu powietrza.

10) Wyłączyć silnik:

- podczas montażu lub demontażu akcesoriów do funkcji dmuchania lub ssania;
- za każdym razem, kiedy maszyna jest pozostawiona bez nadzoru.
- podczas przemieszczania się pomiędzy strefami pracy.

11) Zatrzymać silnik i odłączyć maszynę od sieci elektrycznej:

- przed kontrolą, czyszczeniem lub dokonaniem prac przy maszynie;
- po wessaniu niezidentyfikowanego przedmiotu. Sprawdzić ewentualne uszkodzenia i zadbać o dokonanie potrzebnych napraw przed powtórny użytkowaniem maszyny;

- jeśli maszyna zacznie drgać w nieprawidłowy sposób;
  - kiedy maszyna nie jest używana.
- 12) Aby unikać ryzyka wywołania pożaru, nie pozostawiać maszyny z gorącym silnikiem pomiędzy liśćmi, suchą trawą lub innym materiałem łatwopalnym.
- 13) – Prowadzić przewód zasilający na ramionach i z dala od maszyny.
- Jeżeli kabel zostanie uszkodzony podczas użytkowania, należy natychmiast odłączyć go od sieci. **NIE DOTYKAĆ PRZEWODU, DOPOKI NIE ZOSTANIE ON ODŁĄCZONY OD SIECI.**
  - Nigdy nie wydmuchiwać nieczystości w stronę innych osób.

## **D) KONSERWACJA I PRZECHOWYWANIE**

- 1) Kontrolować dokręcenie śrub i nakrętek, aby być pewnym, że maszyna znajduje się zawsze w stanie bezpiecznym do eksploatacji. Regularna kontrola stanu technicznego jest podstawowym warunkiem dla utrzymania bezpieczeństwa oraz zachowania wydajności maszyny.
- 2) Nie wykonywać na maszynie prac innych, niż te opisane w niniejszej instrukcji.
- 3) Przed wprowadzeniem maszyny do jakiegokolwiek pomieszczenia zaczekać na ochłodzenie silnika.
- 4) W celu zmniejszenia zagrożenia pożarowego, nie należy pozostawiać pojemników z odpadami wewnątrz pomieszczenia.
- 5) Zakładać rękawice robocze do każdej pracy konserwacyjnej.
- 6) Ze względów bezpieczeństwa nigdy nie używać maszyny, gdy jej części składowe są zużyte lub uszkodzone. Części uszkodzone muszą być wymienione,

nigdy nie naprawiane. Należy stosować wyłącznie oryginalne części zamienne. Części zamienne o nieodpowiedniej jakości mogą uszkodzić maszynę lub stanowić zagrożenie bezpieczeństwa użytkownika.

- 7) Przed odstawieniem maszyny, upewnić się czy wyjęto klucze lub narzędzia użyte do konserwacji.
- 8) Przechowywać maszynę poza zasięgiem dzieci!
- 9) Często kontrolować worek zbiorczy w celu uniknięcia zużycia i obniżenia jakości.

## **E) DODATKOWE OSTRZEŻENIA**

- 1) Przed każdym użyciem maszyny, sprawdzić, czy nie ma ona oznak uszkodzenia. Ewentualne naprawy muszą być wykonywane w specjalistycznym serwisie. Wyłączyć maszynę i wyjąć wtyczkę z gniazdka prądu, jeśli maszyna zacznie drgać w nieprawidłowy sposób i zwrócić się do specjalistycznego serwisu w celu kontroli.
- 2) Części ulegające zużyciu należy wymieniać tylko w specjalistycznym serwisie.
- 3) Nigdy nie używać maszyny, gdy przewód zasilający lub przedłużacz jest uszkodzony lub zużyty.
- 4) Nigdy nie podłączać uszkodzonego przewodu zasilającego do gniazdka wtykowego i nie dotykać uszkodzonego przewodu zasilającego podłączonego do gniazdka wtykowego. Przewód uszkodzony lub zniszczony może powodować zetknięcie się z częściami będącymi pod napięciem.
- 5) Uszkodzony przewód zasilający maszyny musi być wymieniony jedynie na oryginalną część zamienną, przez Państwa sprzedawcę lub autoryzowany serwis.

6) Zasilac̄ urządzenie przy użyciu bezpiecznika różnicowoprądowego (RCD - Residual Current Device) z prądem zadziałania nie wyższym, niż 30 mA.

7) Stałe podłączenie jakiegokolwiek urządzenia elektrycznego do sieci elektrycznej budynku musi być wykonane przez wykwalifikowanego elektryka, zgodnie z obowiązującymi przepisami. Nieprawidłowe podłączenie może spowodować poważne obrażenia ciała, w tym śmierć.

8) **OSTRZEŻENIE! ZAGROŻENIE!** Wilgoć i elektryczność nie są kompatybilne:

- czynności związane z przewodami elektrycznymi i ich podłączenia nie muszą być wykonywane w suchych warunkach;
- nigdy nie dopuszczać do zetknięcia gniazdka prądu lub przewodu z mokrym obszarem (kałuża lub mokra trawa);
- wszelkie połączenia elektryczne muszą być typu wodoszczelnego oraz posiadać odpowiednie homologacje.

9) Przewody zasilające muszą być odpowiedniej jakości nie niższej, niż typ H05RN-F lub H05VV-F o minimalnym przekroju minimalnym 1,5 mm<sup>2</sup>, o zalecanej, maksymalnej długości 25 m.

10) Zamocować przewód w zaczep przewodu, zanim uruchomi się maszynę.

11) Nigdy nie przeciągać rury ssącej nad kablem elektrycznym. Używać zaczepu przewodu, jak opisano w niniejszej instrukcji, aby uniknąć przypadkowego odłączenia się przewodu, gwarantując jednocześnie prawidłowe osadzenie w gniazdku bez stosowania siły.

12) Nie ciągnąć maszyny za kabel zasilający, ani nie pociągać za kabel w celu wyjęcia wtyczki. Nie

wystawiać przewodu na działanie źródeł ciepła lub pozostawiać go w kontakcie z olejem, rozpuszczalnikami lub tnącymi krawędziami.

## F) TRANSPORT I PRZEMIESZCZANIE

1) Za każdym razem, gdy potrzebne jest przestawienie lub przeniesienie maszyny, należy:

- wyłączyć silnik;
- chwycić maszynę jedynie za uchwyty i skierować rury w taki sposób, aby nie stanowiły przeszkody.

2) Podczas transportu maszyny pojazdem samochodowym, należy usunąć rury i umieścić ją w taki sposób, aby nie stwarzała zagrożenia dla nikogo oraz unieruchomić ją odpowiednio w celu uniknięcia jej przewrócenia.

## G) OCHRONA ŚRODOWISKA

1) Likwidować opakowania i materiały po przeróbce zgodnie z obowiązującymi, lokalnymi przepisami.

2) Po ostatecznym zaniechaniu używania maszyny, nie porzucać jej w środowisku, lecz odstawić ją do punktu selektywnego gromadzenia odpadów, zgodnie z obowiązującymi, lokalnymi przepisami.



## 4. PRZYGOTOWANIE MASZINY

Maszyna może być używana jako dmuchawa lub urządzenie ssące; dla każdej z tych dwóch funkcji należy prawidłowo przygotować odpowiednie akcesoria, znajdujące się w wyposażeniu.

**⚠ OSTRZEŻENIE!** *Rozpakowanie i dokończenie montażu musi być wykonane na równym i twardym podłożu, z wystarczającą przestrzenią na poruszanie maszyny i zdjęcie opakowania, korzystając zawsze z odpowiednich narzędzi.*

Likwidacja opakowania musi następować zgodnie z obowiązującymi lokalnymi przepisami.

### 1. UŻYWANIE FUNKCJI DMUCHAWY (Rys. 1)

- Nałożyć kratkę zabezpieczającą (1) na jednostkę napędową (2), zwracając ją we wskazanym kierunku, obracając w prawo w kierunku śruby mocującej i przykręcać, aż do całkowitego dokręcenia systemu i uruchomienia wyłącznika bezpieczeństwa

- Ustawić tubę wydmuchu (5) w linii z otworem wylotowym silnika i docisnąć ją do końca, po to by została stabilnie połączona z silnikiem.

**UWAGA**

*Montaż jest prawidłowy, jeżeli płaska część otworu wydmuchu zwrócona jest w stronę podłoża.*

- Aby wyjąć tubę wydmuchu (5), należy nacisnąć na wypust (6) umieszczony w dolnej części.

**2. UŻYWANIE FUNKCJI SSANIA (Rys. 2)**

- Zdjąć kratkę zabezpieczającą (jeśli została wcześniej założona) wykonując działania montażowe w odwrotnej kolejności.

Następnie:

- Ustawić w linii otwory obu rur ssących pierwszej (1) i drugiej (2) docisnąć z sobą w taki sposób,

by obie rury zostały stabilnie połączone.

- Nałożyć górną część (z uchwytem) pierwszego przewodu (1) na jednostkę napędową (3), zwracając ją we wskazanym kierunku, obrócić w prawo w kierunku śruby mocującej i przykręcać aż do całkowitego dokręcenia systemu.
- Ustawić w linii rurę złączną do worka (6) z otworem wylotowym silnika i docisnąć ją do końca, po to by została mocno zaczepona.
- Przymocować klips (7) worka do odpowiedniego zaczepu (8) umieszczonego na drugiej rurze.

- Aby zdjąć worek, należy nacisnąć na wypust (9) umiejscowiony w dolnej części rury złącznej i odczepić klips (7).

**5. PRZYGOTOWANIE DO PRACY****1. KONTROLA MASZYNY**

**⚠ OSTRZEŻENIE!** *Upewnić się, że maszyna nie jest podłączona do gniazdka elektrycznego.*

Przed rozpoczęciem pracy należy:

- sprawdzić czy napięcie i częstotliwość sieci elektrycznej odpowiadają tym oznaczonym w “Tabliczce znamionowej” (patrz rozdz. 1 - 2.7).
- sprawdzić, czy dźwignia wyłącznika porusza się swobodnie, bez wysiłku, i czy po zwolnieniu automatycznie i szybko powraca do neutralnej pozycji;
- sprawdzić, czy otwory wentylacyjne powietrza chłodzącego nie są zatkane;
- sprawdzić czy przewód zasilania i przedłużacz nie są uszkodzone;
- sprawdzić czy uchwyty i osłony maszyny będą czyste i suche, właściwie zamontowane i stabilnie przymocowane do maszyny;
- sprawdzić czy maszyna nie wykazuje oznak zużycia lub uszkodzeń spowodowanych uderzeniami lub innymi przypadkami oraz przeprowadzić niezbędne naprawy.
- przy użyciu w funkcji ssącej, sprawdzić czy worek zbiorczy jest cały, dobrze zamknięty i czy zamek błyskawiczny działa prawidłowo;
- przygotować akcesoria w zależności od rodzaju pracy (dmuchawa lub urządzenie ssące) i sprawdzić czy są prawidłowo przymocowane;

**2. POŁĄCZENIA ELEKTRYCZNE**

**⚠ ZAGROŻENIE!** *Wilgoć i elektryczność nie są kompatybilne:*

- *Manipulowanie i podłączanie przewodów elektrycznych musi odbywać się w suchych warunkach.*
- *Wszelkie połączenia elektryczne utrzymywać z dala od obszarów mokrych i zawilgotnionych (kałuże lub wilgotny teren).*
- *zasilac urządzenie bezpiecznikiem różnicowoprądowym (RCD - Residual Current Device) z prądem zadziałania nie wyższym, niż 30 mA.*

Przewody przedłużacza muszą być odpowiedniej jakości, nie niższej niż typ **H07RN-F** lub **H07VV-F** o minimalnym przekroju 1,5 mm<sup>2</sup> i o zalecanej długości maksymalnej 30 m.

Nie trzymać przewodu zwiniętego podczas pracy, w celu uniknięcia efektu przegrzania się go.

**⚠ ZAGROŻENIE!** *Stałe podłączenie jakiegokolwiek urządzenia elektrycznego do sieci elektrycznej budynku musi być wykonane przez wykwalifikowanego elektryka, zgodnie z obowiązującymi przepisami. Nieprawidłowe podłączenie może spowodować poważne obrażenia ciała, w tym śmierć.*

## 6. URUCHOMIENIE - UŻYTKOWANIE - ZATRZYMANIE SILNIKA

### URUCHOMIENIE SILNIKA (Rys. 3)

Przed uruchomieniem silnika:

- Zaczepić przewód przedłużacza (1) do zaczepru przewodu znajdującego się na tylnym uchwycie.
- W PIERWSZEJ KOLEJNOŚCI połączyć wtyczkę przewodu zasilania (2) z przedłużaczem (3), a NASTĘPNIE przedłużacz z gniazdkiem prądu (4).
- Upewnić się, czy wolna przestrzeń dokoła maszyny jest wystarczająca.

Aby uruchomić silnik:

1. Mocno uchwycić maszynę.
2. Włączyć wyłącznik (5 - ON).

### UŻYWANIE SILNIKA (Rys. 3)

Prędkość obrotowa wirnika musi być dostosowana do rodzaju pracy oraz regulowana przy pomocy kółka (6) znajdującego się na uchwycie.

### ZATRZYMANIE SILNIKA (Rys. 3)

W celu zatrzymania silnika:

- Zwolnić wyłącznik (5).
- Odłączyć W PIERWSZEJ KOLEJNOŚCI przedłużacz (3) z gniazdka prądu (4), a NASTĘPNIE przewód zasilania (2) urządzenia od przedłużacza (3).

## 7. UŻYTKOWANIE MASZYN

W celu poszanowania innych osób i środowiska naturalnego:

- Unikać sytuacji, w których praca maszyny staje się zakłóceniem.
- Skrupulatnie przestrzegać lokalnych przepisów, dotyczących usuwania materiałów pozostałych po zakończeniu pracy.
- Skrupulatnie przestrzegać lokalnych przepisów dotyczących usuwania olejów, zniszczonych części czy jakichkolwiek innych elementów zanieczyszczających środowisko.

**⚠ OSTRZEŻENIE!** Przedłużone poddawanie się wibracjom może spowodować zranienia i zaburzenia neurologiczno-naczyniowe (znane również jako "fenomen Raynauda" lub "biała ręka") przede wszystkim u cierpiących na zaburzenia krążenia. Objawy mogą dotyczyć rąk, nadgarstków oraz palców i charakteryzują się utratą czucia, mrowieniem, świążbieniem, bólem, utratą barwy lub zmienioną strukturą skóry. Efekty te mogą ulec wzmoczeniu wskutek niskiej temperatury otoczenia i/lub zbyt mocny uścisk uchwytu. Przy pojawieniu się tych oznak należy zredukować czas użytkowania maszyny i skonsultować się z lekarzem.

**⚠ ZAGROŻENIE!** Silnik tej maszyny tworzy pole elektromagnetyczne o małym natężeniu, lecz takie, że nie można wykluczyć zakłóceń w działaniu ur-

*ządzeń medycznych pasywnych lub aktywnych wszczepionych operatorowi, co może powodować poważne zagrożenie dla zdrowia. Stąd, osobom posiadającym wszczepione takie wyroby medyczne, zaleca się zasięgnąć opinii lekarza lub producenta tych urządzeń przed użyciem maszyny.*

**⚠ OSTRZEŻENIE!** Dla Państwa bezpieczeństwa i bezpieczeństwa innych osób:

- 1) Nie używać maszyny bez wcześniejszego uważnego zapoznania się z instrukcją. Zapoznać się dokładnie z systemem sterowania i właściwym sposobem użytkowania maszyny. Opanować sposób natychmiastowego zatrzymania silnika.
- 2) Ryzyko resztkowe: pomimo, że wszystkie przepisy bezpieczeństwa są przestrzegane, mogą zaistnieć pewne dodatkowe zagrożenia, których nie można wykluczyć. W zależności od rodzaju i konstrukcji maszyny, potencjalne przewidywane zagrożenia mogą być następujące:
  - Odrzut materiałów, które mogą spowodować uszkodzenia wzroku;
  - Uszkodzenie słuchu, jeśli nie używa się żadnych ochrony akustycznych
- 3) Należy pamiętać, że operator lub użytkownik jest odpowiedzialny za wypadki i nieoczekiwane wydarzenia, które mogą zaistnieć wobec innych osób lub ich własności.
- 4) Zakładać odpowiednią odzież podczas pracy. Państwa Sprzedawca może udzielić informacji dotyczących najbardziej odpowiednie

dniego sprzętu ochronnego w celu zapewnieniem bezpieczeństwa podczas pracy.

- 5) Pracować tylko przy świetle dziennym lub dobrym oświetleniu sztucznym.
- 6) Unikać wciągnięcia kabla elektrycznego przez rurę ssącą. Korzystać z zaczepu przewodu w celu uniknięcia przypadkowego odłączenia się przewodu, gwarantując jednocześnie prawidłowe umieszczenie w gniazdku bez wyśluku. Nigdy nie dotykać przewodu elektrycznego pod napięciem lub ze złą izolacją. Jeżeli przedłużacz zostanie uszkodzony podczas użycia, nie dotykać przewodu i odłączyć natychmiast przedłużacz z sieci elektrycznej.
- 7) Zatrzymać silnik i odłączyć urządzenie z sieci elektrycznej:
  - za każdym razem, kiedy urządzenie jest pozostawione bez nadzoru;
  - przed kontrolą, czyszczeniem lub dokonaniem prac przy maszynie;
  - jeśli urządzenie zaczyna drgać w nieprawidłowy sposób: w takim wypadku natychmiast znaleźć przyczynę drgań i zadbać o wykonanie koniecznego przeglądu w Specjalistycznym serwisie;
  - kiedy maszyna nie jest używana.

- Przymocować zaczep sprężynowy szelki zawieszenia (1) do silnika i wyregulować długość (Rys. 4).

## 1. UŻYWANIE FUNKCJI DMUCHAWY (Rys. 5)

**OSTRZEŻENIE!** Podczas pracy, maszyna musi być zawsze trzymana mocno, prawą ręką na uchwycie górnym.

Konieczne jest zawsze wyregulowanie obrotów silnika w stosunku do rodzaju usuwanego materiału:

- używać silnika na niskich obrotach przy materiałach lekkich i małych krzewach na trawniku;
- używać silnika na średnich obrotach do przemieszczania trawy i lekkich liści na asfalcie lub na twardym podłożu;
- używać silnika na wysokich obrotach do materiałów cięższych, takich jak świeży śnieg czy sterty odpadów.

**OSTRZEŻENIE!** Zwracać zawsze szczególną uwagę, aby unikać spowodowania obrażeń osób lub zwierząt lub szkód wobec nieruchomości przez usuwany materiał czy poruszony pył. Przed rozpoczęciem pracy zawsze określić kierunek wiatru i nigdy nie pracować pod wiatr.

## 2. UŻYWANIE FUNKCJI SSANIA (Rys. 6)

**OSTRZEŻENIE!** Podczas pracy należy mocno trzymać maszynę obiema rękami, z lewą ręką położoną na uchwycie górnym i prawą ręką na uchwycie zespolonym z rurą ssania, w taki sposób by worek zbiorczy znajdował się po prawej stronie operatora.

Używając funkcji ssania, prędkość obrotowa silnika powinna być średnio/wysoka.

Wykonywać pracę zasysania trzymając skośną końcówkę rury na wysokości kilku centymetrów od ziemi.

Worek zbiorczy pełni również funkcję filtra, podobnie jak ten w normalnym domowym odkurzaczu; z tego powodu wskazane jest, aby:

- mógł zawsze zwiększać swoją objętość i nie był wplątany w szelkę zawieszenia;
- nie był nigdy wypchniany do końca;
- był szybko opróżniany z zebranych przedmiotów, które mogłyby go uszkodzić.

W celu opróżnienia worka zbiorczego:

- wyłączyć silnik;
- odłączyć worek od rury i od silnika;
- otworzyć zamek błyskawiczny zamknięcia (1) i opróżnić worek.

**WAŻNE** Przy użyciu w funkcji ssania, nie zbierać trawy czy liści mokrych, aby unikać zatkania się wentylatora.

**WAŻNE** Worek zbyt pełny obniża wydajność maszyny i może spowodować przegrzanie silnika.

## 3. ZAKOŃCZENIE PRACY

Po zakończeniu pracy:

- Zatrzymać silnik jak wskazano wcześniej (Rozdz. 6).
- Opróżnić worek zbiorczy w przypadku użycia w funkcji ssania.

## 8. KONSERWACJA I PRZECHOWYWANIE

**⚠ OSTRZEŻENIE!** Dla bezpieczeństwa

Państwa i innych osób:

- Po każdym użytkowaniu, należy odłączyć maszynę od sieci zasilającej oraz sprawdzić ewentualne uszkodzenia.
- Właściwe utrzymanie jest elementem fundamentalnym dla zachowania z upływem czasu wydajności i bezpieczeństwa użytkownika maszyny.
- Kontrolować i dokręcać śruby i nakrętki, aby być pewnym, iż maszyna znajduje się zawsze w stanie gotowym do bezpiecznej eksploatacji.
- Nigdy nie używać maszyny, gdy jej części składowe są zużyte lub uszkodzone. Części uszkodzone muszą być wymienione, nigdy nie naprawiane.
- Należy stosować wyłącznie oryginalne części zamienne. Części zamienne o nieodpowiedniej jakości mogą uszkodzić maszynę lub stanowić zagrożenie bezpieczeństwa użytkownika.

**⚠ OSTRZEŻENIE!** Podczas czynności konserwacyjnych, odłączyć urządzenie z sieci elektrycznej.

### 1. CHŁODZENIE SILNIKA

Aby uniknąć przegrzania się i uszkodzenia silnika, kratki zasysające powietrze do chłodzenia silnika muszą być zawsze utrzymane w czystości i wolne od trocin i odpadków.

### 2. PRZEWODY ELERYCZNE

**⚠ OSTRZEŻENIE!** Sprawdzać okresowo stan przewodów elektrycznych i wymienić je, gdy są zniszczone lub, gdy ich izolacja okaże się uszkodzona.

Przewód zasilający maszyny, jeżeli jest uszkodzony, musi być wymieniony, wyłącznie na część zamienną oryginalną, przez wykwalifikowanego elektryka.

### 3. ZABIEGI NADZWYCZAJNE

Każda operacja konserwacyjna nie zawarta w tej instrukcji może być przeprowadzona tylko i wyłącznie przez Państwa Sprzedawcę.

Zabiegi przeprowadzane przez nieodpowiednie centra serwisowe lub osoby niekompetentne powodują utratę wszystkich udzielonych gwarancji.

### 4. PRZECHOWYWANIE

Po każdorazowym zakończeniu pracy, wyczyścić dokładnie z kurzu i odpadków, naprawić lub wymienić uszkodzone części.

Maszyna musi być przechowywana w suchym miejscu, zabezpieczona przed działaniem niekorzystnych warunków atmosferycznych i z dala od miejsca przebywania dzieci.

## 9. LOKALIZACJA USZKODZEŃ

USTERKA	MOŻLIWA PRZYCZYNA	SPOSÓB USUNIĘCIA
1) Silnik się nie uruchamia się lub nie pozostaje w ruchu	<ul style="list-style-type: none"> <li>- Brak zasilania elektrycznego</li> <li>- Brak kratki osłaniającej otwór ssący lub jest nieprawidłowo zamontowana</li> <li>- Brak rury ssącej lub jej nieprawidłowy montaż</li> </ul>	<ul style="list-style-type: none"> <li>- Sprawdzić podłączenia elektryczne</li> <li>- Zamontować i prawidłowo przymocować kratkę osłaniającą otwór ssący (rozdz. 4.1)</li> <li>- Zamontować i prawidłowo przymocować rurę ssącą (rozdz. 4.2)</li> </ul>
2) Silnik pracuje nieregularnie lub traci moc podczas próby zwiększenia obrotów	<ul style="list-style-type: none"> <li>- Worek zbiorczy pełen lub niedrożny układ ssący</li> </ul>	<ul style="list-style-type: none"> <li>- Opróżnić worek (patrz rozdz. 7)</li> </ul>



Prezado Cliente,

queremos, antes de mais nada, agradecer pela preferência dada aos nossos produtos e esperamos que o uso desta sua nova máquina seja muito satisfatório e corresponda plenamente às suas expectativas. Este manual foi redigido para que o utente possa conhecer bem a máquina e usá-la de forma segura e eficiente; não esqueça que este manual é parte integrante da máquina, conserve-o para poder consultá-lo quando necessário e o entregue juntamente com a máquina em caso de cessão ou se for emprestado a terceiros.

Esta sua nova máquina foi projectada e fabricada segundo as normas vigentes, resultando segura e fiável se usada respeitando plenamente as instruções presentes neste manual (uso previsto); qualquer outra utilização ou a inobservância das normas de segurança de uso, manutenção e reparação descritas é considerada como “uso impróprio” e causa a invalidação da garantia e isenta o Fabricante de toda e qualquer responsabilidade, passando ao utente os ónus derivados de danos ou lesões próprias ou a terceiros.

Se for notada qualquer pequena diferença entre o quanto descrito e a máquina em seu poder, considere que, visto o contínuo melhoramento do produto, as informações presentes neste manual estão sujeitas a modificações sem prévio aviso ou obrigação de actualização, mas ficando sem variação as características essenciais para a segurança e o funcionamento. Em caso de dúvida entre em contacto com o seu revendedor. Bom trabalho!

## ÍNDICE

1. Identificação dos componentes .....	2
2. Símbolos .....	3
3. Disposições de segurança: .....	3
- PARA OS APARELHOS ELÉCTRICOS .....	4
- SOPLADOR / ASPIRADOR ELÉCTRICO .....	6
4. Predisposição da máquina .....	11
5. Preparação para o trabalho .....	12
6. Arranque - Uso - Parada do motor .....	13
7. Utilização da máquina .....	13
8. Manutenção e conservação .....	14
9. Localização de avarias .....	14



**ATENÇÃO!!!**

**RISCO DE DANO AUDITIVO**



NAS CONDIÇÕES NORMAIS DE UTILIZAÇÃO,  
ESTA MÁQUINA PODE COMPORTAR PARA O OPERADOR ENCARREGADO,  
UM NÍVEL DE EXPOSIÇÃO PESSOAL E DIÁRIA A RUÍDO IGUAL OU ACIM  
DE **85 dB(A)**

# 1. IDENTIFICAÇÃO DOS COMPONENTES

## CONTEÚDO DA EMBALAGEM E IDENTIFICAÇÃO DOS COMPONENTES

1. Unidade motriz
2. Etiqueta da série

### Para a utilização como soprador:

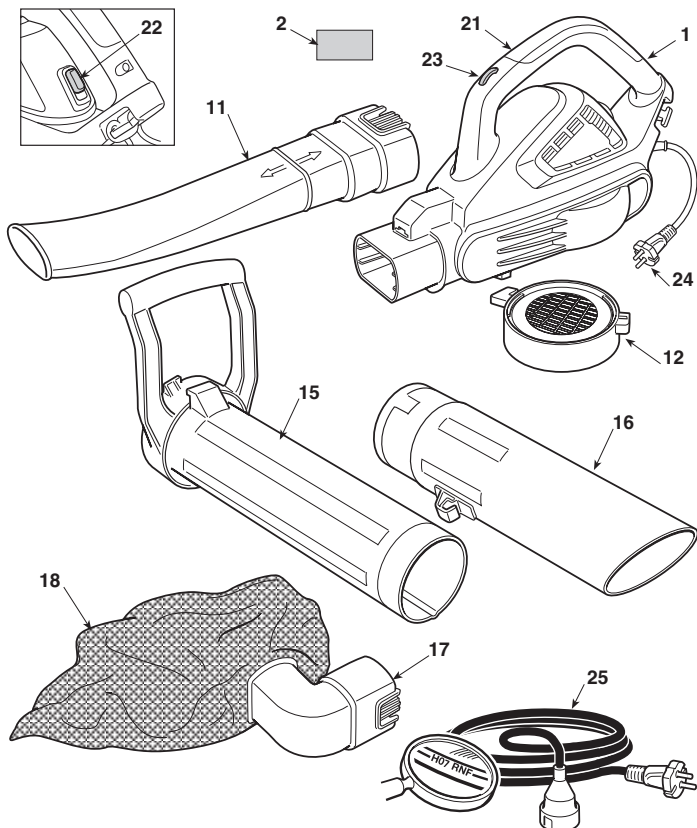
11. Tubo soprador
12. Grelha de segurança

### Para a utilização como aspirador:

15. Primeiro tubo aspirador (com pega dianteira)
16. Segundo tubo aspirador
17. Tubo de junção do saco
18. Saco de recolha

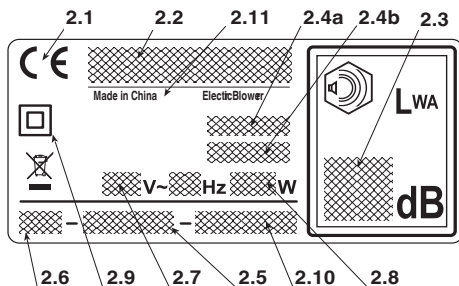
### COMANDOS E ELEMENTOS FUNCIONAIS

21. Pega traseira
22. Interruptor funcionamento / paragem
23. Regulador de velocidade
24. Cabo de alimentação
25. Extensão (não fornecida)



### ETIQUETA DA SÉRIE

- 2.1) Marca de conformidade CE
- 2.2) Nome e endereço do fabricante
- 2.3) Nível de potência acústica
- 2.4a) Tipo de máquina
- 2.4b) Modelo de máquina
- 2.5) Número de série
- 2.6) Ano de fabricação
- 2.7) Tensão e Frequência de alimentação
- 2.8) Potência do motor
- 2.9) Isolamento duplo
- 2.10) Código do Artigo
- 2.11) País de fabricação



Não deite ferramentas eléctricas no lixo doméstico! De acordo com a directiva europeia 2012/19/EU sobre ferramentas eléctricas e electrónicas usadas e a transposição para as leis nacionais, as ferramentas eléctricas usadas devem ser recolhidas em separado e encaminhadas a uma instalação de reciclagem dos materiais ecológica. Se as aparelhagens eléctricas forem eliminadas num aterro ou no terreno, as substâncias nocivas podem atingir a camada aquífera e entrar na cadeia alimentar, danificando a sua saúde e o bem-estar. Para informações mais detalhadas sobre a eliminação deste produto, contactar o Órgão competente para a eliminação de lixos domésticos ou o seu Revendedor.

O exemplo da declaração de conformidade está na penúltima página do manual.



## Valores máximos de ruído e vibrações [1]

BL 2.6 E

Nível de pressão acústica	dB(A)	75
– Incerteza de medição	dB(A)	3
Nível de potência acústica medido	dB(A)	95
– Incerteza de medição	dB(A)	3
Nível de potência acústica garantido	dB(A)	98
Nível de vibrações	m/s <sup>2</sup>	1.7
– Incerteza de medição	m/s <sup>2</sup>	1.5

[1]

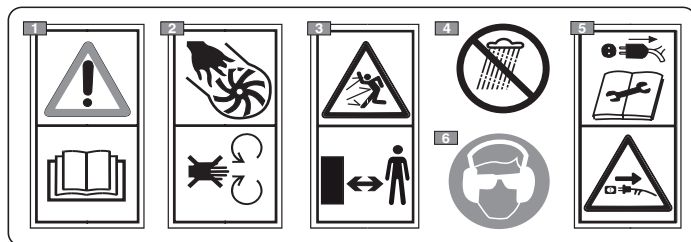
**Advertê:** O valor de vibrações indicado foi estabelecido com um equipamento estandardizado e pode ser utilizado para a comparação com outros aparelhos eléctricos e para a estima provisória da carga por meio das vibrações.

**ATENÇÃO!** O valor das vibrações pode variar em função da utilização da máquina e da sua preparação e ser acima daquele indicado. Procure limitar o máximo possível a carga de vibrações. Para reduzir a carga de vibrações recomenda-se, por exemplo, de usar luvas durante o uso da máquina e de limitar as horas de trabalho. Para tal fim é necessário considerar todas as fases do ciclo de funcionamento (por exemplo, quando o aparelho eléctrico está desligado ou quando está aceso, mas funciona sem carga).

## DADOS TÉCNICOS

Tensão de alimentação	V~	230
Frequência de alimentação	Hz	50
Potência do motor	W	2600
Velocidade do motor	min <sup>-1</sup>	15000 - 18000
Classe isolamento	=	II
Peso	kg	4.7

## 2. SÍMBOLOS



**IMPORTANTE** Os rótulos de ser danificado ou ilegíveis devem ser substituídos. Exigem os novos rótulos para o seu centro de serviço autorizado

- Atenção! Perigo. Esta máquina, se não for usada correctamente, pode ser perigosa para si e para os outros. Antes de usar esta máquina leia o manual de instruções.
- Perigo de mutilações! Não utilizar a máquina com a grade aberta.
- Durante o uso mantenha as pessoas fora da área de trabalho.
- Não expor à chuva (ou à humidade).
- Remova a ficha da alimentação antes de efetuar a manutenção ou se o cabo estiver danificado.
- O operador que usa esta máquina, utilizada em condições normais para uso diário contínuo, pode estar exposto a um nível de ruído igual ou superior a 85 dB (A). Use óculos de segurança e equipamentos de protecção para o ouvido.

## 3. DISPOSIÇÕES DE SEGURANÇA

## COMO LER O MANUAL

No texto do manual, alguns parágrafos que contêm informações de particular importância são marcados com graus diferentes de realce, cujo significado é o seguinte:

## NOTA

ou

## IMPORTANTE

Fornece esclarecimentos ou ou-

tros elementos a quanto já indicado anteriormente, com a intenção de não danificar a máquina, ou causar danos.

**ATENÇÃO!** Possibilidade de lesões pessoais ou a terceiros em caso de inobservância.

**PERIGO!** Se não considerar este aviso, pode ferir-se ou ferir terceiros gravemente, com perigo de morte.

## AVISOS GERAIS DE SEGURANÇA PARA OS APARELHOS ELÉCTRICOS

**⚠ ATENÇÃO!** *Leia todos os avisos de segurança e todas as instruções. A falta de observação dos avisos e das instruções pode causar choques eléctricos, incêndios e/ou graves ferimentos.*

Guarde todos os avisos e as instruções para consultá-las no futuro. A palavra “aparelho eléctrico” citada nos avisos refere-se à sua aparelhagem com alimentação pela rede eléctrica.

### 1) Segurança da área de trabalho

- Mantenha limpa a área de trabalho. Áreas sujas e desordenadas facilitam os acidentes.
- Não use o aparelho eléctrico em ambientes com risco de explosão, na presença de líquidos inflamáveis, gases ou poeira. Os eléctricos geram faíscas que podem incendiar a poeira ou os vapores.
- Mantenha as crianças e as outras pessoas à distância quando usa-se um aparelho eléctrico. As distrações podem causar a perda de controlo.

### 2) Segurança eléctrica

- A ficha do aparelho eléctrico deve ser compatível com a tomada de corrente. A ficha nunca deve ser alterada. Não

use adaptadores com os aparelhos eléctricos dotados de ligação à terra. As fichas não alteradas e apropriadas à tomada reduzem o risco de choque eléctrico.

- Evite o contacto do corpo com superfícies em massa ou em terra, como tubos, radiadores, fogões, frigoríficos. O risco de choque eléctrico aumenta se o corpo encontrar-se em massa ou em terra.
- Não exponha os aparelhos eléctricos à chuva ou ambientes molhados. A água que penetra num aparelho eléctrico aumenta o risco de choque eléctrico.
- Não use o cabo impropriamente. Não use o cabo para transportar o aparelho, puxá-lo ou para desligá-lo da tomada. Mantenha o cabo longe do calor, óleo, cantos vivos ou partes em movimento. Um cabo estragado ou preso aumenta o risco de choque eléctrico.
- Quando usa-se o aparelho eléctrico na parte externa, utilize um cabo de extensão apropriado para uso externo. O uso de um cabo de extensão apropriado para uso externo reduz o risco de choque eléctrico.
- Se não puder ser evitado o uso de um aparelho eléctrico num ambiente húmido, uma tomada de corrente protegida por um interruptor diferencial (RCD-Residual Current Device). O uso de um RCD reduz o risco de choque eléctrico.

### 3) Segurança pessoal

- a) Preste atenção, controle o que está a fazer e tenha bom senso quando usar um aparelho eléctrico. Não use o aparelho eléctrico quando estiver cansado ou sob o efeito de drogas, álcool ou fármacos. Um instante de desatenção enquanto se está a usar um aparelho eléctrico pode causar graves lesões pessoais.
- b) Utilize roupas de protecção. Use sempre óculos de protecção. O uso de um equipamento de protecção como máscaras contra a poeira, calçados antiderrapantes, capacetes de segurança ou protectores para o ouvido, reduz as lesões pessoais.
- c) Evite accionamentos não intencionais. Verifique que o interruptor esteja na posição “OFF” antes de ligar a ficha, segurar ou transportar o aparelho eléctrico. Transportar um aparelho eléctrico com o dedo no interruptor ou ligá-lo à tomada com o interruptor na posição “ON” facilita os acidentes.
- d) Remova todas as chaves ou ferramentas de regulação antes de accionar o aparelho eléctrico. Uma chave ou uma ferramenta que fica em contacto com uma parte giratória pode provocar lesões pessoais.
- e) Não fique desequilibrado. Mantenha sempre apoio e equilíbrio adequados. Isto permite um controlo melhor do aparelho eléctrico em situações inesperadas.
- f) Vista-se de modo apropriado. Não vista roupas largas ou jóias. Mantenha os cabelos, as roupas e as luvas à distância das partes em movimento. Roupas soltas, jóias ou cabelos compridos podem ficar presos nas partes em movimento.
- #### 4) Uso e salvaguarda do aparelho eléctrico
- a) Não sobrecarregue o aparelho eléctrico. Use o aparelho eléctrico apropriado ao trabalho. O aparelho eléctrico adequado executará o trabalho melhor e de maneira mais segura, à velocidade para a qual foi projectado.
- b) Não utilize o aparelho eléctrico se o interruptor não for capaz de dar o arranque ou parar regularmente. Um aparelho eléctrico que não pode ser accionado pelo interruptor é perigoso e deve ser reparado.
- c) Desligue a ficha da tomada de corrente antes de executar qualquer regulação ou troca de acessórios ou antes de guardar o aparelho eléctrico. Estas medidas preventivas de segurança reduzem o risco de accionamento accidental do aparelho eléctrico.
- d) Guarde os aparelhos eléctricos inutilizados fora do alcance das crianças e não deixe pessoas que não tenham familiaridade com o aparelho eléctrico e com estas instruções o utilizarem. Os aparelhos eléctricos são perigosos nas mãos de utilizadores inexperientes.
- e) Cuide da manutenção dos aparelhos eléctricos. Verifique que as partes móveis estejam alinhadas e livres no movimento, que não haja quebras de partes e qualquer outra condição que possa influenciar o funcionamento do

aparelho eléctrico. Em caso de danos, o aparelho eléctrico deve ser reparado antes de usá-lo. Muitos acidentes são causados por uma manutenção ineficiente.

- f) Mantenha afiados e limpos os órgãos de corte. Uma manutenção adequada dos órgãos de corte, com lâminas bem afiadas, os torna menos sujeitos a emperramentos e mais fáceis de controlar.
- g) Use o aparelho eléctrico e os acessórios relativos conforme as instruções fornecidas, levando em consideração as condições de trabalho e o tipo de trabalho a executar. O uso de um aparelho eléctrico para operações diferentes daquelas previstas pode provocar situações de perigo.

## 5) Assistência

- a) Mandar o aparelho eléctrico para ser reparado por pessoal qualificado, utilizando somente peças sobressalentes originais. Isto permite que seja mantida a segurança do aparelho eléctrico.

## SOPLADOR / ASPIRADOR ELÉCTRICO AVISOS DE SEGURANÇA

### A) TREINAMENTO

- 1) Leia atentamente as instruções. Familiarize-se com os comandos e com o uso apropriado da máquina. Aprenda a parar rapidamente o motor.
  - o deslocamento e o acúmulo, por meio de sopro, de folhas,

- relva, detritos diversos de pouco peso e de pequenas dimensões;
- a aspiração e a recolha de folhas, relva, detritos diversos de pouco peso e de pequenas dimensões, excluídos líquidos de qualquer tipo.

É taxativamente excluído o uso da máquina para o acúmulo ou a recolha de produtos inflamáveis ou com risco de explosão, brasas quentes ou material em combustão sem chama, cigarros acesos, pedaços de vidro, fragmentos afiados, objectos metálicos, pedras e tudo quanto possa ser perigoso para a segurança do operador e dos outros.

Qualquer outro uso pode vir a ser perigoso e causar danos à máquina.

3) Nunca permita que a máquina seja utilizada por crianças ou por pessoas que não tenham conhecimento das instruções. As leis locais podem estabelecer uma idade mínima para o utente.

4) Estas máquinas podem ser utilizadas pelas crianças a partir de 8 anos e por pessoas com capacidades físicas, sensoriais ou mentais limitadas ou com experiência e/ou conhecimentos carentes, desde que controladas por alguém ou depois de terem sido instruídas sobre a utilização da máquina em condições de segurança e ter entendido os perigos potenciais. É proibido as crianças brincarem com a máquina. A limpeza e a manutenção a cargo do utilizador não podem ser efetuadas pelas crianças.

5) Nunca utilize a máquina:

- se o utilizador estiver cansado ou com mal-estar, ou se tiver tomado remédios, drogas, álcool ou substâncias nocivas às suas capacidades de reflexos

e atenção.

6) No caso de ceder ou emprestar a máquina a outros, verifique que o utilizador tome conhecimento das instruções de uso contidas no presente manual.

7) Lembre-se que o operador ou o utente é responsável por acidentes e imprevistos que possam ocorrer com outras pessoas ou com a sua propriedade.

## **B) OPERAÇÕES PRELIMINARES**

1) Durante o trabalho, é preciso usar um vestuário idóneo que não atrapalhe o utilizador.

- Use roupas de protecção aderentes, luvas antivibrantes, óculos de protecção, máscaras contra poeira, auriculares para o ouvido e sapatos anti-corte com sola antiderrapante.
- Não vista écharpes, camisas, colares e de qualquer maneira acessórios pendentes ou largos que poderão prender-se na máquina.
- Prenda adequadamente os cabelos compridos.

2) Antes do uso, efectue um controlo minucioso sobre a eficiência da máquina e principalmente:

- o interruptor de paragem do motor deve-se deslocar facilmente de uma posição à outra;
- as pegas e as protecções da máquina devem estar limpas e secas e fixadas firmemente à máquina;
- as protecções nunca devem ser danificadas;
- o rotor não deve estar danificado.
- o saco de recolha não deve estar danificado.

3) Verifique a fundo toda a área

de trabalho e retire manualmente tudo o que possa ser jogado pela máquina (no uso como soprador) ou entupir o tubo de aspiração (no uso como aspirador) ou ser fonte de perigo (pedras, ramos, arames, ossos, etc.).

## **C) DURANTE A UTILIZAÇÃO**

1) Não monte na máquina aparelhos ou acessórios não previstos ou homologados pelo fabricante.

2) Corte a relva apenas à luz do dia ou com boa iluminação artificial.

3) Nunca utilize a máquina:

- sem ter montado todos os acessórios previsto para cada utilização (sopro ou aspiração);
- se houver pessoas, sobretudo crianças, ou animais nos arredores;
- em ambientes fechados, na presença de exalações, em atmosfera explosiva ou próximo de materiais inflamáveis ou aparelhos eléctricos.

4) Assuma uma posição parada e estável:

- evite, na medida do possível, de trabalhar com solo molhado ou escorregadio ou de qualquer maneira sobre terrenos muito acidentados ou ríspidos que não garantem a estabilidade do operador durante o trabalho;
- não corra, mas ande e preste atenção às irregularidades do terreno e à presença de eventuais obstáculos.
- avalie os riscos potenciais do terreno onde trabalhar e tome todas as precauções necessárias para garantir a própria segurança, sobretudo em descidas, terrenos acidentados, escorregadios ou movediços.

5) Accione o motor com a máquina firmemente bloqueada:

- verifique que não haja outras pessoas a pelo menos 15 metros do raio de acção da máquina.

6) Não submeta a máquina a esforços excessivos e não use uma máquina pequena para executar trabalhos pesados; o uso de uma máquina adequada reduz os riscos e melhora a qualidade do trabalho.

7) Preste atenção para não bater violentamente contra corpos estranhos e nas projecções possíveis de material e pó causado pelo ar; não dirija o jacto de ar na direcção de pessoas ou animais.

8) Não introduza manualmente objectos na boca de aspiração (no uso como aspirador) e evite de aspirar objectos volumosos que possam danificar o rotor.

9) Durante o funcionamento, mantenha as mãos longe da grade de aspiração e da boca de ejeção de ar e não obstrua as passagens do ar.

10) Parar o motor:

- quando se montam ou se removem os acessórios para o sopro ou a aspiração;
- todas as vezes que se deixa a máquina sem vigilância.
- durante os deslocamentos entre áreas de trabalho.

11) Pare o motor e desligue a máquina da rede eléctrica:

- antes de controlar, limpar ou trabalhar na máquina;
- depois ter aspirado um corpo estranho. Verifique eventuais danos e providenciar as reparações necessárias antes de usar novamente a máquina;
- se a máquina iniciar a vibrar de modo anormal;

- quando a máquina não for utilizada.

12) Para evitar o risco de incêndio, não deixe a máquina com o motor quente entre as folhas, a relva seca ou outro material inflamável.

13) – Mantenha o cabo nos ombros e longe da máquina.

- Se um cabo for danificado durante o uso, desligue-o logo da rede. **NÃO TOQUE O CABO ENQUANTO NÃO FOR DESLIGADO DA REDE.**

- Não sobre nunca a sujeira na direcção onde estão as pessoas.

## **D) MANUTENÇÃO E ARMAZENAGEM**

1) Mantenha bem apertados os parafusos e as porcas, para ter certeza que a máquina esteja sempre em condições seguras de funcionamento. Uma manutenção regular é indispensável para a segurança e para manter o nível do rendimento da máquina.

2) Não efectue intervenções na máquina que não estejam descritas no presente manual e sempre deve-se ter a competência e o equipamento idóneo.

3) Deixe o motor arrefecer antes de colocar a máquina em qualquer ambiente.

4) Para reduzir o risco de incêndio, não deixe recipientes com os materiais residuais no interior de um local.

5) Use luvas de trabalho para cada intervenção de manutenção.

6) Por motivos de segurança, não use a máquina com partes desgastadas ou danificadas. As peças danificadas devem ser substituídas e nunca reparadas. Use somente peças originais. As peças de qualidade não equivalente podem danificar a máquina e prejudicar a

segurança.

7) Antes de guardar a máquina, controle de ter removido chaves ou ferramentas utilizadas para a manutenção.

8) Guarde a máquina fora do alcance de crianças.

9) Inspeção com frequência o saco de recolha para evitar episódios de desgaste e redução da qualidade.

## E) OUTROS AVISOS

1) Antes de cada utilização, controle que a máquina não apresente marcas de danificação. As eventuais reparações devem ser realizadas junto a um centro especializado. Desligue a máquina e desprenda a ficha da tomada de corrente se a máquina iniciar a vibrar de forma anormal e dirija-se a um centro especializado para as verificações.

2) As partes sujeitas a desgaste devem ser trocadas somente junto a um centro especializado.

3) Nunca use a máquina se o cabo de alimentação ou a extensão estiverem danificados ou consumidos.

4) Nunca conecte um cabo danificado à tomada de corrente e não toque um cabo danificado ligado à tomada de corrente. Um cabo danificado ou deteriorado pode provocar o contato com partes sob tensão.

5) O cabo de alimentação da máquina, se estiver danificado, deve ser trocado somente com um sobressalente original, pelo seu revendedor ou junto a um centro autorizado.

6) Alimente o aparelho mediante um diferencial (RCD - Residual Current Device) com uma corrente de arranque não superior a

30 mA.

7) A ligação permanente de qualquer aparelho elétrico à rede elétrica do edifício deve ser realizada por um electricista qualificado, em conformidade com as normas em vigor. Uma ligação incorreta pode provocar danos pessoais sérios, inclusive a morte.

8) **ATENÇÃO: PERIGO!** Humidade e eletricidade não são compatíveis:

- a manipulação e a ligação dos cabos elétricos devem ser efetuados no seco.

- nunca coloque em contato uma tomada eléctrica ou um cabo com uma área molhada (poça de água ou relva húmida);

- as ligações entre os cabos e as tomadas devem ser de tipo estanque. Utilize extensões com tomadas íntegras estanques e homologadas, que são encontradas no comércio.

9) Os cabos de alimentação deverão ser de qualidade não inferior ao tipo H05RN-F ou H05VV-F com uma seção mínima de 1,5 mm<sup>2</sup> e um comprimento máximo recomendado de 25 m.

10) Enganche o cabo no fixador de cabo, antes de iniciar a máquina.

11) Nunca passe com o tubo aspirador sobre o cabo elétrico. Utilize o gancho fixador de cabo como indicado neste manual, para evitar que o cabo se desprenda por acidente, garantindo ao mesmo tempo a introdução correta sem forçar na tomada.

12) Nunca puxe a máquina pelo cabo de alimentação e nem puxe o cabo para extrair a ficha. Não exponha o cabo a fontes de calor nem deixe em contato com óleo, solventes ou objetos que cortam.

## **F) TRANSPORTE E MOVIMENTAÇÃO**

1) Todas as vezes que for necessário movimentar ou transportar a máquina, é preciso:

- desligue o motor;
- segure a máquina somente pelas pegas e dirija os tubos de forma a não constituir obstáculo.

2) Quando a máquina é transportada com um veículo de transporte, é preciso remover os tubos e assentá-la de modo a não representar perigo para ninguém e travá-la firmemente para evitar que a mesma tombe.

## **G) PROTECÇÃO DO MEIO AMBIENTE**

1) Elimine as embalagens e os materiais de resíduo em conformidade com as normas locais vigentes.

2) No momento da colocação fora de serviço, não abandone a máquina no meio ambiente, mas entregue-a num centro de recolha, em conformidade com as normas locais vigentes.



## 4. PREDISPOSIÇÃO DA MÁQUINA

A máquina pode ser utilizada como soprador ou como aspirador; para cada um desses usos é preciso predispor correctamente os acessórios específicos incluídos no fornecimento.

**⚠ ATENÇÃO!** *A desembalagem e a finalização da montagem devem ser efectuadas sobre uma superfície plana e sólida, com espaço suficiente para a movimentação da máquina e das embalagens, sempre com a utilização das ferramentas apropriadas.*

A eliminação das embalagens deve ocorrer segundo as disposições locais vigentes.

### 1. UTILIZAÇÃO COMO SOPRADOR (Fig. 1)

- Coloque a grelha de segurança (1) na unidade motriz (2), direccionando-a como indicado, gire-a em sentido horário, em direção ao parafuso de fixação, e apafuse até fixar completamente o sistema e o acionamento do interruptor de segurança.).
- Alinhe o tubo soprador (5) na boca da unidade motriz

e empurre-o a fundo de forma a engatá-lo de maneira estável.

**NOTA**

*A montagem consta correta quando a parte chata do bocal soprador aparece virada para o terreno.*

- A montagem consta correta quando a parte chata do bocal soprador aparece virada para o terreno.

**2. UTILIZAÇÃO COMO ASPIRADOR (Fig. 2)**

- Remova a grelha de segurança (caso tenha sido colocada) executando as operações na ordem inversa àquela de montagem.

Portanto:

- Alinhe o compartimento do primeiro tubo aspirador (1) com a saliência (2) do segundo tubo e empurre a fundo, de forma que os dois tubos fiquem juntados estavelmente.

- Acoloque a parte superior (com cabo) do primeiro tubo (1) na unidade motriz (3), direcionando-a como indicado, gire-a em sentido horário, em direção ao parafuso de fixação, e aparafuse até fixar completamente o sistema.
- Alinhe o tubo de conexão saco (6) na boca da unidade motriz e empurre-o a fundo de forma a engatá-lo de maneira estável.
- Enganche a fivela do saco no engate apropriado (8) situado no segundo tubo.

- Para remover o saco, aperte a lingueta (9) situada na parte inferior do tubo de conexão e desenganche a fivela (7).

**5. PREPARAÇÃO PARA O TRABALHO****1. CONTROLO DA MÁQUINA**

**⚠ ATENÇÃO!** *Verifique que a máquina não esteja ligada à tomada de corrente.*

Antes de iniciar o trabalho é necessário:

- controle que a tensão e a frequência da rede eléctrica corresponda a quanto indicado na "Etiqueta da Série" (veja cap. 1 - 2.7).
- verifique se a alavanca do interruptor e do interruptor de segurança se movimentam livremente, sem forçar e que ao soltá-los voltam automática e rapidamente à posição neutra;
- controle que as passagens de ar de arrefecimento não estejam obstruídas;
- controle que o fio de alimentação e a extensão não estejam danificados;
- controle que as pegas e protecções da máquina estejam limpas e secas, montadas correctamente e fixadas firmemente à máquina;
- controle que a máquina não tenha marcas de desgaste ou de danificação devido a batidas ou outras causas e efectue as reparações necessárias.
- no uso como aspirador, controle que o saco de recolha esteja íntegro, bem fechado e que o fecho de correr funciona correctamente;
- prepare os acessórios em função do tipo de trabalho (sopro ou aspiração) e controle que estejam fixados correctamente;

**2. LIGAÇÕES ELÉCTRICAS**

**⚠ PERIGO!** *Humidade e electricidade não são compatíveis.*

- *A manipulação e a ligação dos cabos eléctricos devem ser efectuados no seco.*
- *Nunca coloque em contacto uma tomada eléctrica ou um cabo com uma área molhada (poça de água ou terreno húmido).*
- *Alimentar o aparelho através de um diferencial (RCD- Residual Current Device) com uma corrente de desenganche não superior a 30 mA.*

Os cabos de extensão devem ser de qualidade não inferior ao tipo **H07RN-F** o **H07VV-F** com uma secção mínima de 1,5 mm<sup>2</sup> e um comprimento máximo recomendado de 30 m.

Não manter o cabo de extensão enrolado durante o trabalho, para evitar que esquente demais.

**⚠ PERIGO!** *A ligação permanente de qualquer aparelho eléctrico à rede eléctrica do edifício deve ser realizada por um electricista qualificado, em conformidade com as normas em vigor. Uma ligação incorrecta pode provocar danos pessoais sérios, inclusive a morte.*

## 6. ARRANQUE - USO - PARADA DO MOTOR

### ARRANQUE DO MOTOR (Fig. 3)

Antes de accionar o motor:

- Engate o fio de extensão (1) ao fixador de cabo existente na pega traseira.
- Ligue ANTES a ficha do fio de alimentação (2) à extensão (3) e DEPOIS a extensão à tomada de corrente (4).
- Verifique que haja um espaço apropriado ao redor da máquina.

Para arrancar o motor:

1. Segure a máquina firmemente.
2. Acione o interruptor (5 - ON).

### USO DO MOTOR (Fig. 3)

A velocidade de rotação do rotor deve ser relacionada ao tipo de trabalho e é regulada por meio de um rodízio (6) situado na pega.

### PARAGEM DO MOTOR (Fig. 3)

Para parar o motor:

- Solte o interruptor (5 - OFF).
- ANTES desligue a extensão (3) da tomada de corrente (4) e DEPOIS o fio de alimentação (2) da máquina da extensão (3).

## 7. UTILIZAÇÃO DA MÁQUINA

Para o respeito dos outros e do ambiente:

- Evite de se tornar um elemento de incómodo.
- Siga rigorosamente as normas locais para a eliminação dos materiais residuais depois do trabalho.
- Siga rigorosamente as normas locais para a eliminação de óleos, gasolina, partes deterioradas ou qualquer elemento com grande impacto ambiental.

**⚠ ATENÇÃO!** *A exposição prolongada às vibrações pode causar lesões e problemas neurovasculares (conhecidos também como “fenómeno de Raynaud” ou “síndrome da mão roxa”) sobretudo para quem sofre de problemas circulatórios. Os sintomas podem relacionar-se com as mãos, os pulsos e os dedos e manifestam-se com perda de sensibilidade, torpor, coceira, dor, descoloração ou alterações estruturais da pele. Esses efeitos podem ser ampliados pelas baixas temperaturas ambientais e/ou de uma garra excessiva nas pegas. Ao surgir tais sintomas, é preciso reduzir os tempos de utilização da máquina e consultar um médico.*

**⚠ PERIGO!** *O motor desta máquina gera um campo eletromagnético de fraca intensidade, mas nem por isso deve ser excluída a possibili-*

*dade de interferência com o funcionamento de dispositivos médicos ativos ou passivos instalados no operador, com os riscos graves possíveis inerentes para a sua saúde. Recomenda-se por isso que os portadores desses dispositivos médicos consultem um médico ou o fabricante desses dispositivos antes de usar a máquina.*

**⚠ ATENÇÃO!** *Para a sua segurança e dos outros:*

- 1) *Não use a máquina sem antes ter lido as instruções com atenção. Familiarize-se com os comandos e com o uso apropriado da máquina. Aprenda a parar rapidamente o motor.*
- 2) *Riscos residuais: apesar de todas as disposições de segurança serem respeitadas, ainda podem ocorrer alguns riscos residuais que não podem ser excluídos. Pelo tipo e construção da máquina, os perigos potenciais previsíveis podem ser:*
  - *Ejeções de materiais que podem ferir os olhos;*
  - *Lesão no ouvido, se não for usada nenhuma protecção acústica.*
- 3) *Lembre-se que o operador ou o utente é responsável por acidentes e imprevistos que possam ocorrer com outras pessoas ou com*

a sua propriedade.

- 4) *Use uma roupa adequada durante o trabalho. O seu Revendedor é capaz de fornecer-lhe as informações sobre os materiais de protecção contra acidentes mais idóneos para garantir a segurança no trabalho.*
  - 5) *Corte a relva apenas à luz do dia ou com boa iluminação artificial.*
  - 6) *Evite que o tubo de aspiração aspire o cabo eléctrico. Utilize o fixador de cabo para evitar que o cabo de extensão se desprenda por acidente, garantindo ao mesmo tempo a introdução correcta sem forçaduras na tomada. Nunca toque um fio eléctrico sob tensão se estiver mal isolado. Se a extensão estragar durante o uso, não toque o cabo e desligue imediatamente a extensão da rede eléctrica.*
  - 7) *Pare o motor e desligue a máquina da rede eléctrica:*
    - *todas as vezes que se deixa a máquina sem vigilância;*
    - *antes de controlar, limpar ou trabalhar na máquina;*
    - *se a máquina iniciar a vibrar de modo anormal: nesse caso, procure imediatamente a causa das vibrações e execute os controlos necessários junto a um Centro Especializado;*
    - *quando a máquina não for utilizada.*
- Enganche o mosquetão da alça de suporte (1) na unidade motriz e regule o seu comprimento (Fig. 4).

## 1. UTILIZAÇÃO COMO SOPRADOR (Fig. 5)

**⚠ ATENÇÃO!** *Durante o trabalho, a máquina deve ser segurada sempre firmemente com a mão direita sobre a pega superior. Use a alça de ombro.*

É sempre oportuno regular a velocidade do motor em relação ao tipo do material a remover.

- utilize o motor em baixo regime para materiais leves e pequenos arbustos no relvado;
- utilize o motor em médio regime para remover relva e folhas leves no asfalto ou terreno sólido;
- utilize o motor em alto regime para materiais mais pesados, como neve fresca ou sujeira volumosa.

**⚠ ATENÇÃO!** *Preste sempre a máxima atenção para evitar que o material removido ou o pó levantado possam causar lesões a pessoas ou animais e danos às propriedades. Avalie sempre a*

*direcção do vento e nunca trabalho contra o vento.*

## 2. UTILIZAÇÃO COMO ASPIRADOR (Fig. 6)

**⚠ ATENÇÃO!** *Durante o trabalho, a máquina deve ser sempre segurada firmemente com as duas mãos, com a mão esquerda na pega superior e a mão direita na pega incorporada no tubo aspirador, de forma que o saco de recolha fique à direita do operador. Use a alça de ombro.*

Na utilização como aspirador é oportuno usar o motor com uma velocidade média/alta.

Esecute o trabalho de aspiração segurando o terminal chanfrado do tubo a alguns centímetros de distância do terreno.

O saco de recolha tem também a função de filtro, comparável à de um aspirador de pó doméstico comum; por essa razão é bom que:

- fique sempre livre para inflar e não fique enrolado na alça de suporte;
- nunca seja enchido totalmente;
- sejam removidos tempestivamente os objectos recolhidos que possam comprometer a sua integridade.

Para esvaziar o saco de recolha:

- desligue o motor;
- desprenda o saco do tubo e da unidade motriz;
- abra o zíper de fecho (1) e esvazie o saco.

**⚠ IMPORTANTE** *No uso como aspirador, não recolha relva ou folhas molhadas para evitar de obstruir o rotor e o arco.*

**⚠ IMPORTANTE** *Um saco muito cheio reduz a eficiência da máquina e pode sobreaquecer o motor.*

## 3. FIM DO TRABALHO

Depois de terminar o trabalho:

- Pare o motor como indicado anteriormente (Cap. 6).
- Esvazie o saco de recolha no caso de utilização como aspirador.

## 8. MANUTENÇÃO E CONSERVAÇÃO

**⚠ ATENÇÃO!** Para a sua segurança e dos outros:

- Após cada uso, desligue a máquina da rede de alimentação e controle eventuais danos.
- Uma manutenção correcta é fundamental para manter ao longo do tempo a eficiência e a segurança de uso originais da máquina.
- Mantenha bem apertados os parafusos e as porcas, para ter certeza que a máquina esteja sempre em condições seguras de funcionamento.
- Nunca utilize a máquina com peças gastas ou danificadas. As peças danificadas devem ser substituídas e nunca reparadas.
- Use somente peças originais. As peças de qualidade não equivalente podem danificar a máquina e prejudicar a segurança.

**⚠ ATENÇÃO!** Durante as operações de manutenção, desligue a máquina da corrente eléctrica.

### 1. ARREFECIMENTO DO MOTOR

Para evitar o sobreaquecimento e danos ao motor, as grelhas de aspiração do ar de arrefecimento devem sempre ser mantidas limpas e livres de serragem e detritos.

### 2. CABOS ELÉCTRICOS

**⚠ ATENÇÃO!** Verifique periodicamente o estado dos fios eléctricos e substitua-os se estiverem deteriorados ou seu isolamento estiver danificado.

O cabo de alimentação da máquina, se estiver danificado, deve ser substituído somente com um sobressalente original, por um técnico qualificado.

### 3. INTERVENÇÕES EXTRAORDINÁRIAS

Todas as operações de manutenção não citadas neste manual devem ser efectuadas exclusivamente pelo seu Revendedor.

Operações executadas junto a estruturas não adequadas ou por pessoas não qualificadas implicam na anulação de qualquer forma de garantia.

### 4. CONSERVAÇÃO

No fim de cada sessão de trabalho, limpe minuciosamente a máquina de poeiras e detritos, repare ou substitua as partes defeituosas.

A máquina deve ser guardada em lugar seco, protegido das intempéries e fora do alcance de crianças.

## 9. LOCALIZAÇÃO DE AVARIAS

AVARIA	CAUSA POSSÍVEL	SOLUÇÃO
1) O motor não arranca ou não se mantém em movimento	– Falha de alimentação eléctrica	– Verifique as ligações eléctricas
	– Falta a grade de aspiração ou foi montada de forma incorreta	– Monte e fixe corretamente a grade de aspiração (cap. 4.1)
	– Falta o tubo aspirador ou foi montado incorretamente	– Monte e fixe corretamente o tubo aspirador (cap. 4.2)
2) O motor tem um funcionamento irregular ou não tem potência sob carga	– Saco de recolha cheio ou obstruído	– Esvaziar o saco (ver cap. 7)



Stimate client,

În primul rând dorim să vă mulțumim pentru preferința pe care ați acordat-o produselor noastre; ne dorim ca utilizarea acestei mașini să vă ofere numeroase satisfacții și să răspundă pe deplin așteptărilor Dvs. Manualul de față a fost redactat pentru a vă facilita familiarizarea cu mașina achiziționată și utilizarea sa în condiții de siguranță și eficiență; ținem să vă amintim totodată că acest manual face parte integrantă din mașină deci trebuie să fie păstrat la îndemână pentru a-l putea citi în orice moment. Pe de altă parte, în momentul în care veți vinde sau veți ceda mașina unor terțe persoane, este necesar să o predați împreună cu manualul.

Această mașină nouă a fost proiectată și fabricată în conformitate cu normele în vigoare, deci este sigură și fiabilă dacă este utilizată conform instrucțiunilor din acest manual (utilizare proprie). Orice altă utilizare, ca și nerespectarea normelor de siguranță și de utilizare, de întreținere sau de reparație, după indicațiile furnizate, este considerată "utilizare improprie" și ca urmare atrage după sine anularea garanției și declinarea oricărei responsabilități din partea Fabricantului, revărsând asupra utilizatorului orice sarcină / răspundere provocată de vătămarea personală sau a terților sau deteriorarea bunurilor.

Dacă veți observa o diferență între cele descrise în continuare și mașina pe care o dețineți, amintiți-vă că datorită ameliorării constante a produselor, informațiile conținute în manual pot fi modificate fără preaviz și fără ca Fabricantul să fie obligat să actualizeze versiunile existente; rămân însă neschimbate caracteristicile esențiale ale mașinii, de siguranță și de funcționare. În caz de neclarități, apălați la vânzătorul de la care ați achiziționat mașina. Vă dorim o muncă plăcută!

## CUPRINS

1. Identificarea componentelor .....	2
2. Simboluri .....	3
3. Măsuri de siguranță .....	3
- REFERITOARE LA UNELTELE ELECTRICE .....	4
- SUFLĂTOR / ASPIRATOR ELECTRIC .....	6
4. Pregătirea mașinii .....	11
5. Operații pregătitoare .....	12
6. Pornirea - Utilizarea - Oprirea motorului .....	13
7. Utilizarea mașinii .....	13
8. Întreținere și depozitare .....	15
9. Depistarea anomaliilor .....	15



**ATENȚIE!!**

**RISC DE AFECTARE A AUZULUI**

**ÎN CONDIȚII NORMALE DE UTILIZARE,  
ACEASTĂ MAȘINĂ POATE EXPUNE OPERATORUL  
LA UN NIVEL DE ZGOMOT EGAL SAU MAI MARE DE  
85 dB(A)**



# 1. IDENTIFICAREA COMPONENTELOR

## CONTENUTO DELL'IMBALLO E IDENTIFICAZIONE DEI COMPONENTI

- Unitate motoare
- Etichetă de identificare

### Pentru utilizarea mașinii în calitate de suflător:

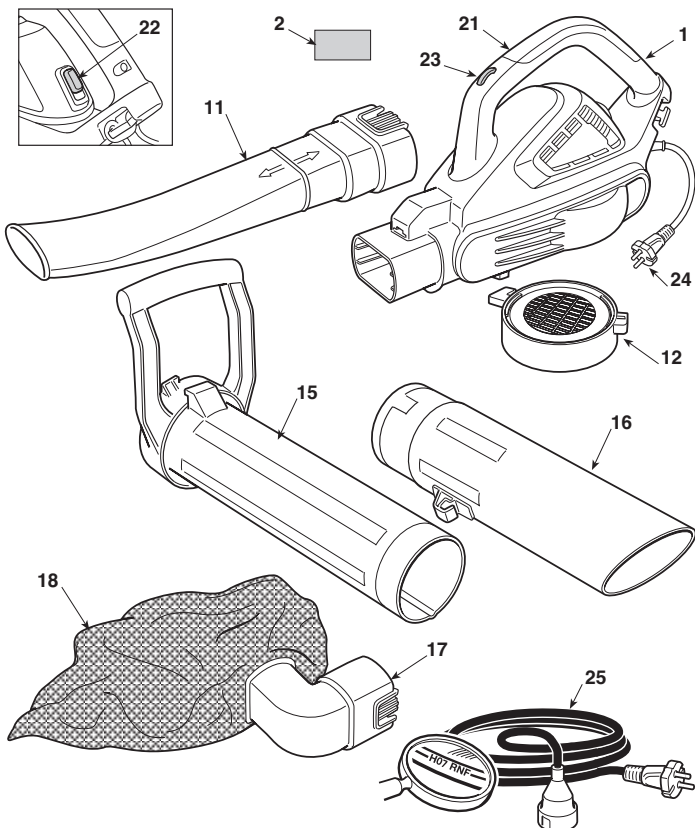
- Conductă de aer
- Grilă de protecție

### Pentru utilizarea mașinii în calitate de aspirator:

- Prima conductă de aspirație (cu mâner anterior)
- A doua conductă de aspirație
- Adaptor pentru sacul de colectare
- Sac de colectare

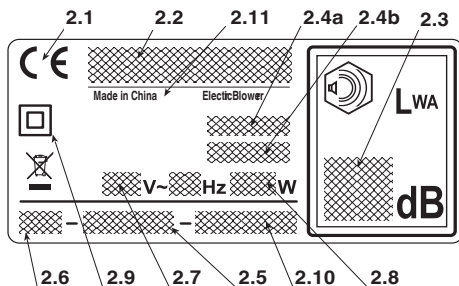
## COMENZI ȘI ELEMENTE FUNCȚIONALE


- Mâner posterior
- Întrerupător pornire / oprire
- Regulator viteză
- Cablu alimentare
- Prelungitor (nu este furnizat)



## ETICHETA DE IDENTIFICARE

- Marca de conformitate CE
- Numele și adresa fabricantului
- Nivelul de putere acustică
- a) Tip mașinii
- b) Modelul mașinii
- Numărul de serie
- Anul fabricației
- Tensiunea și Frecvența de alimentare
- Puterea motorului
- Dublă izolare
- Cod Articol
- Țara de fabricație



 Nu aruncați aparatura electrică la deșeurile casnice. În sensul Directivei Europene 2012/19/EU cu privire la deșeurile care provin de la aparatura electrică și electronică și actualizării ei în conformitate cu normele naționale, aparatele electrice uzate trebuie să fie colectate separat, pentru a putea fi utilizate din nou în mod eco-compatibil. Dacă aparatele electrice sunt aruncate în mediul înconjurător sau în groapa de gunoi, substanțele dăunătoare se pot infiltra în pătura de apă de unde pot intra din nou în circuitul apei și deci în alimente, dăunând sănătatea și bunăstarea dumneavoastră. Pentru informații detaliate cu privire la eliminarea deșeurilor acestui produs, apălați Organismul competent în materie de eliminare a deșeurilor casnice sau Vânzătorul de la care ați achiziționat produsul.

Puteți găsi un model de declarație de conformitate în penultima pagină a manualului.



## Valorile maxime de zgomot și vibrație [1]

BL 2.6 E

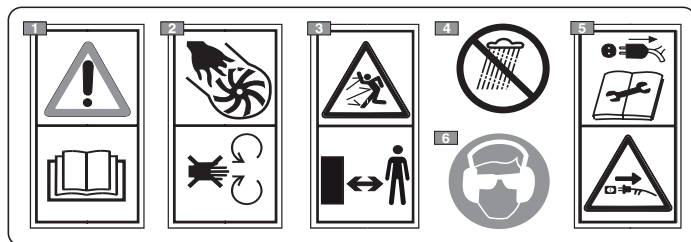
Nivelul presiunii acustice	dB(A)	75
– Nesiguranță în măsurare	dB(A)	3
Nivel de putere acustică măsurat	dB(A)	95
– Nesiguranță în măsurare	dB(A)	3
Nivelul puterii acustice garantată	dB(A)	98
Nivelul de vibrații	m/s <sup>2</sup>	1.7
– Nesiguranță în măsurare	m/s <sup>2</sup>	1.5

[1]  
**Atenție: Valoarea măsurată pentru vibrații a fost determinată cu echipamente omologate și poate fi utilizată atât ca sistem de referință pentru alte aparate electrice cât și pentru estimarea provizorie a sarcinii transmise de vibrații.**  
**ATENȚIE! Valoarea vibrațiilor depinde de modul în care este folosită mașina și de dotările acesteia, putând să fie mai mare decât cea indicată. Încercați să limitați cât mai mult vibrațiile. Pentru a reduce vibrațiile se recomandă, de exemplu, utilizarea mănușilor în timpul folosirii mașinii, precum și limitarea orelor de funcționare. În acest scop trebuie să se țină cont de toate fazele ciclului de funcționare (de exemplu când aparatul electric este închis sau când este pornit, dar funcționează fără efort).**

## DATE TEHNICE

Tensiunea de alimentare	V~	230
Frecvența de alimentare	Hz	50
Puterea motorului	W	2600
Viteza motorului	min <sup>-1</sup>	15000 - 18000
Clasă de izolație	=	II
Peso	kg	4.7

## 2. SIMBOLURI



**IMPORTANT** Etichetele adevize deteriorate sau care nu mai pot fi citite trebuie înlocuite. Solicitați alte etichete la centrul de asistență autorizat din zona dvs.

- 1) Atenție! Pericol! Această mașină poate fi periculoasă pentru dvs sau pentru cei din jur, dacă nu este folosită în mod corespunzător. Înainte de a utiliza această mașină, citiți cu atenție manualul de instrucțiuni.
- 2) Pericol de mutilare! Nu utilizați mașina când fantele de admisie a aerului sunt deschise.
- 3) Nu lăsați persoanele să se apropie de mașină în timpul utilizării.
- 4) Nu lăsați mașina în ploaie (sau în încăperi cu umiditate).
- 5) În cazul în care cablul este defect scoateți ștecărul din priza de alimentare înainte de a trece la operațiile de întreținere.
- 6) Operatorul care lucrează cu mașina – dacă aceasta este folosită în condiții normale, zilnic, în mod continuu – poate fi supus unui nivel de zgomot egal sau mai mare de 85 dB (A). Purtați ochelari de protecție și dispozitive de protecție auditivă.

## 3. MĂSURI DE SIGURANȚĂ

## CITIREA MANUALULUI

În interiorul manualului paragrafele care conțin informații foarte importante sunt scoase în evidență; sublinierea lor se face în mod diferit, în funcție de semnificație:

## OBSERVAȚIE

sau

## IMPORTANT

Precizează anumite detalii sau

alte elemente în afara celor indicate anterior; neglijarea lor duce la deteriorarea mașinii sau a bunurilor din jur.

**ATENȚIE!**

Neglijarea lor duce la vătămarea personală sau a terților.

**PERICOL!**

Neglijarea lor duce la vătămarea gravă chiar mortală a operatorilor sau terțelor persoane.

## MĂSURI DE SIGURANȚĂ REFERITOARE LA UNELTELE ELECTRICE

**⚠ ATENȚIE!** *Citiți toate instrucțiunile și măsurile de siguranță indicate. Neglijarea acestora poate cauza electrocutarea sau vătămarea persoanelor chiar gravă și poate da naștere la incendii.*

Păstrați toate instrucțiunile și măsurile de siguranță la îndemână, pentru a le citi ulterior. Termenul “unealtă electrică” specificat mai sus se referă la aparatele alimentate cu curent electric, de la rețea.

### 1) Măsurile de siguranță la locul de muncă

- a) Păstrați curățenia la locul de muncă. Spațiile murdare sau dezordonate facilitează declanșarea incendiilor.
- b) Nu folosiți uneltele electrice în spații supuse riscului de explozie, cu lichide inflamabile, gaze sau praf. Uneltele electrice provoacă scânteii, care pot incendia pulberile sau vaporii.
- c) Când folosiți o unealtă electrică, îndepărtați copiii și persoanele străine din raza de acțiune. Neatenția poate duce la pierderea controlului.

### 2) Siguranța electrică

- a) Ștecărul uneltei electrice trebuie să corespundă cu priza de curent. Nu modificați ni-

ciodată ștecărul. Nu utilizați adaptoare cu aparatele electrice dotate cu fir de împământare. Ștecărele integre și adecvate reduc riscul de electrocutare.

- b) Evitați contactul corpului cu suprafețele legate la pământ, ca de exemplu, anumite țevi, caloriferele, aragazurile sau frigidererele. Riscul de electrocutare se mărește în situația în care corpul este legat la masă.
- c) Nu lăsați uneltele electrice în ploaie sau în spații cu umiditate. Apa care intră în uneltele electrice mărește riscul de electrocutare.
- d) Nu folosiți cablul în mod necorespunzător. Nu folosiți cablul pentru a transporta unealta, a trage de el sau pentru a-l trage din priză. Țineți cablul la depărtare de sursele de căldură, de ulei, de colțurile ascuțite sau de componentele care au mișcare de rotație. Cablurile deteriorate sau blocate măresc riscul de electrocutare.
- e) Când folosiți uneltele electrice în aer liber, utilizați un prelungitor adecvat pentru uzul exterior. Utilizarea unui prelungitor special pentru uzul exterior reduce riscul de electrocutare.
- f) Dacă sunteți obligați să folosiți uneltele electrice în spațiile cu umiditate, folosiți o priză cu întrerupător diferențial (RCD-Residual Current Device). Utilizarea unui RCD reduce riscul de electrocutare.

### 3) Siguranța personală

- a) Fiți tot timpul alerți, controlați ceea ce faceți și nu exagerați

când folosiți uneltele electrice. Nu folosiți uneltele electrice dacă sunteți obosiți sau ați făcut uz de droguri, alcool sau medicamente. Un moment de neatenție vă poate costa mult: uneltele electrice vă pot vătămă grav.

- b) Purtați echipamentul de protecție. Purtați întotdeauna ochelarii de protecție. Utilizarea echipamentului de protecție (ca de ex., măștile împotriva prafului, bocancii cu talpă antiderapantă, căștile de protecție și antifoanele) reduc riscul de vătămare personală.
- c) Evitați pornirea accidentală a uneltelor electrice. Asigurați-vă că întrerupătorul este pe OFF înainte de a introduce ștecărul în priză, sau înainte de a transporta sau pune în funcțiune unealta. Transportarea uneltelor electrice cu degetul pe întrerupător sau introducerea ștecărelor în priză cu întrerupătorul pe ON facilitează accidentele la locul de muncă.
- d) Îndepărtați cheile sau uneltele folosite la reglare înainte de a acționa uneltele electrice. Cheile sau uneltele care rămân în contact cu un angrenaj pot cauza vătămarea personală.
- e) Nu vă pierdeți echilibrul. Păstrați-vă întotdeauna un punct de sprijin pentru a avea echilibrul necesar. Acest lucru mărește controlul asupra uneltei electrice, în situațiile neprevăzute.
- f) Îmbrăcați-vă adecvat. Nu purtați haine largi sau bijuterii. Aveți grijă ca părul, hainele și mânușile să fie tot timpul la distanță de organele în mișcare.

Hainele descheiate, ca și părul lung, pot fi prinse în angrenaje.

#### **4) Utilizarea și păstrarea uneltei electrice**

- a) Nu supuneți unealta la o sarcină excesivă. Întrebuințați o unealtă electrică care să corespundă operației de executat. O unealtă electrică adecvată execută operațiile mai bine, în toată siguranța, fără a depăși viteza pentru care a fost proiectată.
- b) Nu folosiți uneltele electrice dacă întrerupătorul nu funcționează corect (nu pornește sau nu oprește la timp unealta). Uneltele electrice care nu pot fi acționate de la întrerupător sunt periculoase și trebuie să fie reparate.
- c) Trageți ștecărul uneltei din priză înainte de a o regla, de a înlocui o piesă sau de a depozita unealta electrică. Aceste măsuri de siguranță reduc riscul de pornire accidentală a uneltei electrice.
- d) Nu păstrați uneltele electrice pe care nu le folosiți la îndemâna copiilor și nu permiteți persoanelor care nu sunt familiarizate cu uneltele sau care nu și-au însușit aceste instrucțiuni să le folosească. Uneltele electrice sunt periculoase dacă sunt lăsate pe mâna utilizatorilor fără experiență.
- e) Aveți grijă de întreținerea uneltelor electrice. Verificați ca piesele mobile să fie aliniată și să aibă o mișcare liberă, să nu fie deteriorate și nu aibă niciun alt semn care poate afecta fun-

ționarea uneltelor electrice. În caz de deteriorare, uneltele electrice trebuie să fie reparate înainte a fi utilizate din nou. Multe accidente au fost cauzate tocmai de lipsa întreținerii.

- f) Păstrați organele de tăiere ascuțite și curate. Organele de tăiere întreținute corect, ca și lamele ascuțite, evită blocarea lor și pierderea controlului.
- g) Utilizați uneltele electrice și accesoriile respective conform condițiilor de lucru și tipului operației de utilizat. Utilizarea unei unelte electrice în scopuri diferite față de cele pentru care a fost fabricată poate da naștere la situații periculoase.

## 5) Asistență

- a) Apelați la persoane calificate pentru a repara uneltele electrice și folosiți numai piese de schimb originale. Acest lucru garantează siguranța la folosire a uneltei electrice.

## SUFLĂTOR / ASPIRATOR ELECTRIC NORME DE SECURITATE

### A) INSTRUIRE PERSONAL

- 1) Citiți cu atenție instrucțiunile. Familiarizați-vă cu comenzile și modul de folosire adecvată a mașinii. Deprindeți-vă să opriți motorul instantaneu.
- 2) Utilizați mașina numai în scopul pentru care a fost fabricată, și anume la:
  - mutarea și adunarea, prin suflare, a frunzelor, ierbii, deșeurilor

ușoare de mici dimensiuni;

- aspirarea și colectarea frunzelor, ierbii, deșeurilor ușoare de mici dimensiuni, cu excepția lichidelor de orice tip.

Este strict interzisă utilizarea mașinii pentru adunarea sau colectarea produselor inflamabile sau care prezintă risc de explozie, a jăratului sau substanțelor în fază de ardere fără flacără, a țigărilor aprinse, bucăților de sticlă, fragmentelor ascuțite, obiectelor metalice, pietrelor și altor produse periculoase pentru siguranța operatorului și persoanelor terțe.

Orice altă utilizare poate fi periculoasă și poate deteriora mașina.

3) Nu lăsați niciodată copiii sau persoanele care nu și-au însușit instrucțiunile să folosească mașina. Pentru a vedea vârsta minimă admisă a operatorilor, faceți referință la legile locale.

4) Aceste mașini pot fi utilizate de copii mai mari de 8 ani, precum și de persoane cu facultăți fizice, senzoriale sau mentale reduse sau fără experiență și/sau cunoștințe, cu condiția ca aceste persoane să fie asistate de altcineva sau numai după ce au fost instruite cu privire la utilizarea mașinii în condiții de siguranță și după ce au înțeles pericolele potențiale. Li se interzice copiilor să se joace cu mașina. Li se interzice copiilor să efectueze operațiile de curățare și întreținere care sunt de competența utilizatorului.

5) Nu utilizați niciodată mașina dacă:

- sunteți obosit, vă simțiți rău, luați medicamente sau ați făcut uz de droguri, alcool sau alte substanțe nocive care pot afecta reflexele sau atenția.

6) Dacă cedați sau împrumutați mașina terților, asigurați-vă că uti-

lizatorul a luat cunoștință de instrucțiunile de utilizare conținute în manualul de față.

7) Amintiți-vă că operatorul sau utilizatorul este responsabil de accidentele sau situațiile neprevăzute care pot apărea și care pot afecta persoanele sau bunurile acestora.

## B) OPERAȚII PRELIMINARE

1) În timpul muncii, utilizatorul trebuie să poarte un echipament adecvat, care să nu-l împiedice în niciun fel.

- Purtați îmbrăcăminte de protecție strânsă pe corp, mănuși antivibrații, ochelari de protecție, măști antipraf, antifoane pentru protecția auzului și încălțăminte cu talpa aderentă anti-tăiere. Nu folosiți mașina cu picioarele goale sau cu sandale. Nu purtați lanțuri, brățări și haine largi, care flutură, sau care au lanțuri și cravate. Strângeți-vă părul, dacă este lung.
- Nu purtați eșarfe, halate, lanțuri sau orice alt accesoriu pândantiv sau larg, care s-ar putea agăța de organele mașinii aflate în mișcare.
- Strângeți-vă părul, dacă este lung, în mod adecvat.

2) Înainte de utilizare, verificați atent eficiența mașinii, acordând o atenție mărită la următoarele aspecte:

- Întrerupătorul de oprire a motorului trebuie să se deplaseze ușor dintr-o poziție în alta;
- mânerul și protecțiile mașinii trebuie să fie curate, șterse de umezeală, bine fixate pe mașină;
- protecțiile nu trebuie să prezinte deteriorări;
- rotorul nu trebuie să prezinte

deteriorări.

- sacul de colectare nu trebuie să prezinte deteriorări.

3) Controlați cu multă atenție zona de lucru și îndepărtați în mod manual obiectele care ar putea fi proiectate de mașină (utilizată ca suflător) sau care ar putea înfunda conducta de aspirație (utilizată ca aspirator) sau care ar putea constitui o sursă de pericol (pietre, ramuri, fire metalice, oase, etc.).

## C) ÎN TIMPUL UTILIZĂRII

1) Nu montați pe mașină aparate sau accesorii care nu sunt prevăzute sau omologate de către fabricant.

2) Lucrați numai la lumina zilei sau cu un bun sistem de iluminare.

3) Nu folosiți mașina în vreme rea, mai ales în caz de fulger pericol.

4) Nu utilizați niciodată mașina dacă:

- nu ați montat toate accesoriile prevăzute pentru fiecare utilizare (suflare sau aspirație);
- sunt persoane, mai ales copii, sau animale în apropiere.
- în încăperi închise, în prezența gazelor, în medii care prezintă un risc de explozie sau în apropierea materialelor inflamabile sau a aparatelor electrice.
- 4) Adoptați o poziție de lucru fermă și stabilă:
  - evitați pe cât posibil să lucrați pe un teren umed sau alunecos, accidentat sau înclinat excesiv, deoarece acestea nu garantează stabilitatea operatorului în timpul muncii;
  - nu alergați, ci mergeți încet, având grijă la eventualele obstacole sau denivelări;
  - evaluați toate riscurile potențiale prezentate de terenul pe care

lucrați și luați-vă toate măsurile de siguranță pentru a garanta securitatea dvs mai ales în situațiile unui teren înclinat, accidentat, alunecos sau supus alunecărilor.

6) Porniți motorul cu mașina bine strânsă în mâini:

- asigurați-vă că persoanele din jur se află la cel puțin 15 m de mașină.

7) Nu forțați mașina și nu folosiți o mașină de putere mică pentru a efectua operații grele; utilizarea unei mașini cu putere adecvată reduce riscurile și ameliorează calitatea muncii prestate.

8) Fiți atenți să nu loviți cu violență corpuri străine și la materialele și praful care pot fi proiectate din cauza jetului de aer; nu orientați jetul de aer spre persoane sau animale.

9) Nu introduceți în mod manual obiecte în gura de aspirație (utilizată ca aspirator) și evitați să aspirați obiecte voluminoase care pot deteriora rotorul.

10) În timpul funcționării mașinii, țineți mâinile departe de fantele de admisie și de gura de evacuare a aerului și nu împiedicați circulația aerului.

11) Opriti motorul:

- la instalarea sau demontarea accesoriilor pentru suflare sau aspirație;

- de fiecare dată când lăsați mașina nesupravegheată;

- la fiecare schimbare a locației de muncă.

12) Opriti motorul și deconectați cablul de alimentare (asigurați-vă că toate piesele mobile sunt staționare):

- Când transportați aparatul;

- Ori de câte ori vă lăsați mașina nesupravegheată

- înainte de a controla, curăța sau

intervenii asupra mașinii;

- după ce ați aspirat un corp străin. Verificați eventualele daune și efectuați reparațiile necesare, înainte de a utiliza din nou mașina.

- dacă mașina începe să vibreze în mod neobișnuit;

- când nu folosiți mașina.

13) Pentru a elimina riscul de-clanșării incendiilor, nu lăsați mașina cu motorul cald în mijlocul frunzelor, a ierbii uscate, sau altor materiale inflamabile.

14) - Țineți cablul la spate și la distanță de mașină.

- Dacă un cablu este deteriorat în timpul utilizării, deconectați-l imediat de la priză. **NU ATÎNGETI CABLUL PÂNĂ NU A FOST SCOS DIN PRIZĂ.**

- Nu suflați niciodată mizeria în direcția în care se află alte persoane.

## D) ÎNTREȚINERE ȘI ÎNMAGAZINARE

1) Verificați strângerea piulițelor și șuruburilor, pentru a fi siguri că mașina este permanent în condiții sigure de funcționare. Întreținerea regulată a mașinii este o condiție esențială pentru a garanta siguranța și performanța ridicată.

2) Nu efectuați alte intervenții asupra mașinii decât cele descrise în manualul de față, cu condiția că posedați competențele necesare și echipamentul adecvat.

3) Lăsați motorul să se răcească înainte de a depozita mașina (indiferent de loc).

4) Pentru a reduce riscul de incendiu, nu lăsați containerele cu deșeuri într-o încăpere.

5) Purtați mănuși de protecție când efectuați orice operație de întreținere.

- 6) Din motive de siguranță, nu folosiți mașina dacă piesele componente sunt uzate sau deteriorate. Piesele deteriorate trebuie să fie înlocuite; nu reparați niciodată piesele. Folosiți numai piese de schimb originale. Componentele de calitate inferioară pot deteriora mașina și pot afecta siguranța dvs.
- 7) Înainte de a depozita mașina, asigurați-vă că ați îndepărtat orice cheie sau unealtă utilizată pentru întreținere.
- 8) Nu depozitați mașina la îndemâna copiilor.
- 9) Verificați des sacul de colectare pentru a evita apariția uzurii și reducerea calității.
- 10) Nu groped vreodată pentru a ocoli funcția de blocare a dispozitivului de protecție.

## E) MĂSURI DE PRECAUȚIE SUPPLEMENTARE

- 1) Înainte de fiecare utilizare, asigurați-vă că mașina nu prezintă nicio defecțiune. Orice reparație necesară trebuie efectuată de către un centru specializat. Dacă mașina începe să vibreze în mod neobișnuit, opriți-o și deconectați ștecărul de la priza de curent și apelați la un centru specializat pentru efectuarea verificărilor necesare.
- 2) Părțile uzate trebuie schimbate exclusiv într-un centru specializat.
- 3) Nu utilizați niciodată mașina când cablul de alimentare sau prelungitorul sunt deteriorate sau uzate.
- 4) Nu conectați niciodată cablul la priza de curent dacă este acesta este deteriorat și nu atingeți un cablu deteriorat conectat la priza de curent. Un cablu deteriorat sau defect poate provoca intrarea în contact cu părțile aflate sub tensiune.

5) În cazul în care cablul de alimentare al mașinii este deteriorat, acesta trebuie înlocuit exclusiv cu un cablu original, de către vânzător sau un centru autorizat.

6) Alimentați aparatul prin intermediul unui diferențial (RCD - Residual Current Device) cu deschiderea contactelor de maxim 30mA.

7) Legătura permanentă a oricărui aparat electric cu rețeaua de alimentare a edificiului trebuie să fie realizată de un electrician calificat, în conformitate cu normele în vigoare. Legăturile incorecte pot provoca accidente grave, chiar mortale.

8) ATENȚIE: PERICOL! Umiditatea și electricitatea nu sunt compatibile:

- manipularea și conectarea cablurilor electrice trebuie să fie efectuate numai în încăperi fără umiditate;

- evitați întotdeauna contactul dintre o priză electrică sau un cablu și zonele umede (bălți, teren umed).

- legăturile dintre cabluri și prize trebuie să fie etanșe. Folosiți prelungitoare cu prize integrate, etanșe și omologate, din comerț.

9) Prelungitoarele trebuie să fie de calitate similară cu a cablurilor H07RN-F sau H07VV-F, să aibă o secțiune minimă de 1.5 mm<sup>2</sup> și o lungime de preferință de 25 m.

10) Cuplați prelungitorul la opritorul de cablu, înainte de a porni mașina.

11) Nu treceți niciodată cu conducta de aspirație peste cablul electric. Utilizați cârligul oprior al cablului, așa cum se arată în broșură, pentru a evita desprinderea accidentală a cablului; verificați totodată intrarea corectă în priză, fără a forța.

12) Este interzis să trageți mașina de cablul de alimentare sau să tra-

geți de cablu pentru a-l scoate din priză. Nu lăsați cablul în apropiere de sursele de căldură sau în ulei, solvenți sau lângă obiecte tăioase.

13) Nu atingeți părțile în mișcare, până când mașina a fost deconectat de la sursa de alimentare și componentele periculoase ale mobilier au fost arestați.

## **F) TRANSPORT ȘI MANIPULARE**

- 1) De fiecare dată când este necesar să manipulați sau transportați mașina, procedați astfel:
  - stingeți motorul;
  - țineți strâns mașina de mâner și orientați conductele a.î. să nu să nu constituie niciun obstacol.
- 2) Atunci când mașina este transportată cu un mijloc auto, trebuie să îi scoateți conductele și să o așezați astfel încât să nu reprezinte pericol pentru nimeni, blocând-o ferm pentru a evita răsturnarea.

## **G) OCROTIREA MEDIULUI ÎNCONJURATOR**

- 1) Eliminați ambalajele și deșeurile în conformitate cu normativele în vigoare la nivel local.
- 2) Când mașina nu mai este utilizabilă, nu o lăsați în mediul înconjurător ci duceți-o la un centru de colectare, conform normativelor în vigoare la nivel local.



## 4. PREGĂTIREA MAȘINII

Mașina poate fi utilizată ca suflător sau ca aspirator; pentru fiecare utilizare în parte trebuie să asamblați corect accesoriile corespunzătoare din dotare.

**⚠ ATENȚIE!** *Despachetarea și finalizarea operațiunilor de montare se va efectua pe o suprafață plată și solidă, având suficient spațiu pentru manipularea mașinii și a ambalajelor, și utilizând unelte adecvate.*

Eliminarea ambalajelor se va efectua conform normelor în vigoare la nivel local.

### 1. UTILIZARE CA ȘI SUFLĂTOR (Fig. 1)

- Aplicați grila de protecție (1) la unitatea de acționare (2), orientați-o conform indicațiilor, rotiți-o în sens orar spre șurubul de fixare și înșurubați până la strângerea completă a sistemului și acționarea întrerupătorului de siguranță.
- Introduceți conducta de suflare (5) în gura uni-

tății motoare și împingeți-o până în capăt, astfel încât să se fixeze bine.

**OBSERVAȚIE** *Montajul este corect atunci când partea plată a gurii suflătorului este îndreptată înspre sol.*

- Pentru a extrage conducta de suflare (5), apăsați pe pana (6) amplasată în partea inferioară.

## 2. UTILIZARE CA ASPIRATOR (Fig. 2)

- Îndepărtați grila de protecție (dacă a fost aplicată anterior) efectuând operațiile de montare în ordine inversă

Apoi:

- Atașați compartimentul celei de-a primei conducte de aspirație (1) de proeminența (2) doua conducte și împingeți-o până în capăt, astfel încât cele două conducte să rămână unite în

mod stabil.

- Aplicați partea superioară (cu mâner) a primei țevi (1) la unitatea de acționare (3), orientați-o conform indicațiilor și roțiți-o în sens orar spre șurubul de fixare și înșurubați până la strângerea completă a sistemului.)
  - Atașați conducta de racord a sacului (6) la gura unității motoare și împingeți-o până în capăt, astfel încât să se fixeze bine.
  - Prindeți catarama (7) sacului de punctul de prindere corespunzător (8) amplasat pe a doua conductă.
- Pentru a extrage sacul, apăsați pe pana (9) amplasată în partea inferioară a conductei de racord și desfaceți catarama (7).

# 5. OPERAȚII PREGĂTITOARE

## 1. VERIFICAREA MAȘINII

**⚠ ATENȚIE!** *Asigurați-vă că mașina nu este cuplată la rețeaua de alimentare cu curent.*

Înainte de a începe munca, este necesar să:

- verificați că tensiunea și frecvența rețelelor corespund cu datele specificate pe eticheta de identificare a mașinii (a se vedea cap. 1 - 2.7);
- asigurați-vă că maneta întrerupătorului este liberă în mișcare, fără forțări și că la eliberare revine automat și rapid în poziție neutră;
- asigurați-vă că atât clapeta întrerupătorului cât și cea a butonului de siguranță se mișcă fără impedimente sau forțări, iar când sunt lăsate, revin în poziția neutră în mod automat și rapid;
- asigurați-vă că fantele de aerisire nu sunt astupate;
- controlați cablul de alimentare și prelungitorul, să nu aibă semne de deteriorare.
- asigurați-vă că mânerul și protecțiile mașinii sunt curate și șterse de umezeală, montate corect și fixate bine pe mașină;
- asigurați-vă că mașina nu are semne de uzură sau deteriorare create eventual de lovituri sau diverse; în caz contrar, faceți reparațiile de rigoare;
- dacă utilizați mașina ca aspirator, verificați ca sacul de colectare să fie intact, închis ermetic și ca fermoarul să funcționeze corect;
- montați accesoriile în funcție de tipul operației (suflare sau aspirație) și verificați fixarea co-

rectă a acestora.

## 2. CONEXIUNILE ELECTRICE

**⚠ PERICOL!** *Umiditatea și electricitatea nu sunt compatibile.*

- **Manipularea și conectarea cablurilor electrice trebuie să fie efectuate numai în medii uscate.**
- **Evitați întotdeauna contactul dintre o priză electrică sau un cablu și zonele umede (bălți, teren umed);**
- **Alimentați mașina numai prin intermediul unui diferențial (RCD – Residual Current Device), cu un curent de decuplare de maxim 30 mA.**

Prelungitoarele trebuie să fie de calitate similară cu a cablurilor **H07RN-F** sau **H07VV-F**, să aibă o secțiune minimă de 1,5 mm<sup>2</sup> și o lungime de preferință de 30m.

Nu țineți prelungitorul înfășurat, în timpul executării operațiilor, pentru a evita supraîncălzirea.

**⚠ PERICOL!** *Legătura permanentă a oricărui aparat electric cu rețeaua de alimentare a edificiului trebuie să fie realizată de un electrician calificat, în conformitate cu normele în vigoare. Legăturile incorecte pot provoca accidente grave, chiar mortale.*

## 6. PORNIREA - UTILIZAREA - OPRIREA MOTORULUI

### PORNIREA MOTORULUI (Fig. 3)

Înainte de a porni motorul:

- Prindeți prelungitorul (1) de opritorul de cablu amplasat pe mânerul posterior.
- Conectați MAI ÎNTÂI ștecărul cablului de alimentare (2) la priza prelungitorului (3) APOI prelungitorul la priza de curent electric (4).
- Asigurați-vă că există un spațiu liber suficient de mare în jurul mașinii.

Pentru a porni motorul:

1. Prindeți puternic mașina.
2. Acționați întrerupătorul (5 - ON).

### UTILIZAREA MOTORULUI (Fig. 3)

Viteza de rotație a rotorului trebuie să fie raportată la tipul de activitate și reglată printr-un buton rotund (6) de pe mâner.

### OPRIREA MOTORULUI (Fig. 3)

Pentru a opri motorul:

- Eliberați întrerupătorul (5 - OFF).
- Scoateți MAI ÎNTÂI prelungitorul (3) din priza de curent (4) APOI ștecărul cablului de alimentare (2) din priza prelungitorului (3).

## 7. UTILIZAREA MAȘINII

Pentru a respecta persoanele din apropiere și mediul înconjurător:

- Evitați să deranjați.
- Urmați cu strictețe normele în vigoare la nivel local pentru eliminarea deșeurilor rezultate în urma operațiilor efectuate.
- Urmați cu strictețe normele în vigoare la nivel local pentru eliminarea uleiului uzat, a benzinei, a pieselor deteriorate sau a oricărui alt element care ar putea afecta mediul înconjurător.

**⚠ ATENȚIE!** *Expunerea îndelungată a operatorului la vibrații poate cauza leziuni și afecțiuni neurovasculare (cunoscute sub numele de "fenomenul lui Raynaud" sau "HAV - Hand Arm Vibration"/vibrația mâinii și brațului) mai ales la persoanele cu afecțiuni circulatorii. Simptomele pot apărea la mâini, la articulația mâinii sau la degete și se manifestă prin pierderea sensibilității, amortire și mâncărime, decolorarea sau modificarea structurală a pielii. Aceste efecte se pot amplifica la temperaturi scăzute și/sau la strângerea excesivă a mânerelor. La apariția simptomelor de mai sus, este necesar să reduceți durata utilizării mașinii și să apelați la medic.*

**⚠ PERICOL!** *Motorul acestei mașini generează un câmp electromagnetic slab, dar suficient pentru a putea interfera cu*

*eventualele dispozitive medicale active sau pasive implantate operatorului, cu riscul de consecințe grave asupra sănătății. Prin urmare, persoanelor care poartă asemenea dispozitive li se recomandă să se consulte cu un medic sau cu producătorul dispozitivului înainte de utilizarea mașinii.*

**⚠ ATENȚIE!** *Pentru siguranța dvs și a celor din jur:*

- 1) *Nu folosiți mașina fără a fi citit mai întâi instrucțiunile. Familiarizați-vă cu comenzile și modul de folosire adecvată a mașinii. Deprindeți-vă să opriți motorul instantaneu.*
- 2) *Riscuri reziduale: chiar dacă sunt respectate toate măsurile de siguranță, pot să mai persiste câteva riscuri reziduale care nu au putut fi eliminate. Potențialele riscuri previzibile datorate tipologiei mașinii sunt următoarele:*
  - *Proiecții de materiale care pot cauza leziuni ochilor;*
  - *Afectarea auzului în cazul în care operatorul nu poartă un dispozitiv de protecție auditivă.*
- 3) *Amintiți-vă că operatorul sau utilizatorul este responsabil de accidente sau situațiile neprevăzute care pot apărea și care pot afecta persoanele sau bunurile acestora.*
- 4) *La muncă, purtați echipamentul și hainele de protecție. Vânzătorul de la care ați achiziționat mașina vă poate furniza toate infor-*

maștile cu privire la mijloacele de protecție cele mai indicate împotriva accidentării, în scopul de a vă asigura protecția și securitatea la locul de muncă.

- 5) **Lucrați numai la lumina zilei sau cu un bun sistem de iluminare.**
- 6) **Conducta de aspirație nu trebuie să absoarbă cablul electric. Utilizați opritorul de cablu atât pentru a împiedica detașarea accidentală a prelungitorului cât și pentru a asigura introducerea sa în priză în mod corect, fără a forța. Nu atingeți niciodată un cablu electric sub tensiune, dacă izolația sa nu este perfectă. Dacă prelungitorul se deteriorează în timpul utilizării, nu atingeți cablul și decuplați imediat prelungitorul de la rețeaua electrică.**
- 7) **Oprii motorul și decuplați mașina de la rețeaua de alimentare cu curent electric:**
  - de fiecare dată când lăsați mașina nesupravegheată;
  - înainte de a controla, curăța sau interveni asupra mașinii;
  - dacă mașina începe să vibreze în mod neobișnuit: încercați să găsiți imediat cauza anomaliilor și duceți-o la un Centru de Reparații Specializat;
  - când nu folosiți mașina.

- Prindeți carabina curelei de susținere (1) de unitatea motoare și reglați-i lungimea (Fig. 4).

## 1. UTILIZARE CA SUFLĂTOR (Fig. 5)

**⚠ ATENȚIE!** În timpul utilizării, țineți strâns mâna dreaptă pe mânerul superior al mașinii. Utilizați cureaua de umăr.

Se recomandă să reglați viteza motorului în funcție de tipul materialului pe care doriți să-l eliminați:

- pentru eliminarea materialelor ușoare și a arbuștilor mici de pe gazon utilizați motorul la turații reduse;
- pentru eliminarea ierbii și frunzelor ușoare de pe asfalt și terenuri solide utilizați motorul la turații medii;
- pentru eliminarea materialelor mai grele, precum zăpada proaspătă sau mizeria de mari dimensiuni, utilizați motorul la turații maxime.

**⚠ ATENȚIE!** Fiți întotdeauna foarte atenți pentru a evita ca materialele eliminate sau praful ridicat să provoace leziuni persoanelor sau animalelor, și să afecteze bunurile. Determinați întotdeauna în ce direcție bate vântul și nu lucrați niciodată împotriva vântului.

## 2. UTILIZARE ÎN CALITATE DE ASPIRATOR (Fig. 6)

**⚠ ATENȚIE!** În timpul funcționării, mașina trebuie ținută ferm cu ambele mâini, mâna stângă pe mânerul superior, iar mâna dreaptă pe mânerul integrat în conducta de aspirație, astfel încât sacul de colectare să se afle la distanță de operator. Utilizați cureaua de umăr.

Folosind mașina ca aspirator se recomandă o viteză medie/înaltă a motorului.

Efectuați operația de aspirație ținând capătul neted al conductei la o distanță de câțiva centimetri de la sol.

Sacul de colectare are și funcția de filtru, comparabilă cu cea a unui aspirator casnic obișnuit; din acest motiv se recomandă ca:

- să-și poată mări nestingherit volumul și să nu se răsucească în jurul curelei de susținere;
- să nu fie niciodată umplut complet;
- să fie înlăturate imediat obiectele colectate care ar putea deteriora sacul.

Pentru golirea sacului de colectare:

- oprii motorul;
- deconectați sacul de la conductă și de la unitatea motoare;
- deschideți fermoarul (1) și goliți sacul.

**IMPORTANT** Atunci când folosiți mașina ca aspirator, nu colectați iarbă sau frunze umede pentru a evita înfundarea rotorului și a spiralei.

**IMPORTANT** Umplerea până la refuz a sacului reduce eficiența mașinii și poate cauza supraîncălzirea motorului.

## 3. TERMINAREA MUNCII

La terminarea zilei de muncă:

- Oprii motorul după descrierea din capitolul anterior (Cap. 6);
- Goliți sacul de colectare dacă ați folosit mașina ca aspirator.

## 8. ÎNTREȚINERE ȘI DEPOZITARE

**⚠ ATENȚIE!** Pentru siguranța dvs și a celor din jur:

- După fiecare întrebuințare, deconectați mașina de la rețeaua de alimentare și verificați eventualele daune.
- **Întreținerea corectă a mașinii este fundamentală pentru a păstra nealterate eficiența ei în timp și siguranța în timpul muncii.**
- **Verificați strângerea șuruburilor, pentru a fi siguri că mașina este permanent în condiții sigure de funcționare.**
- **Nu folosiți mașina dacă are piese uzate sau deteriorate. Piesele deteriorate trebuie să fie înlocuite; nu reparați niciodată piesele.**
- **Folosiți numai piese de schimb originale. Componentele de calitate inferioară pot deteriora mașina și pot afecta siguranța dvs.**

**⚠ ATENȚIE!** În timpul operațiilor de întreținere, decuplați mașina de la rețeaua de alimentare.

### 1. RĂCIREA MOTORULUI

În scopul de a evita supraîncălzirea sau deteriorarea motorului, grătarele de aspirație a aerului sau cele de răcire trebuie să fie în permanență curate, fără rumeguș sau alte impurități.

### 2. CABLURILE ELECTRICE

**⚠ ATENȚIE!** Verificați periodic starea cablurilor electrice și înlocuiți-le imediat dacă sunt deteriorate sau dezizolate total sau parțial.

Cablul de alimentare al mașinii – dacă este deteriorat – trebuie să fie înlocuit numai cu un cablu original, de către un tehnician calificat.

### 3. REPARAȚII CAPITALE

Orice altă operație de întreținere care nu a fost specificată în acest manual face parte din reparațiile capitale, care vor fi executate numai de vânzătorul de la care ați achiziționat mașina.

Operațiile executate în centrele neautorizate sau neadecvate sau de persoane necalificate anulează orice formă de garanție.

### 4. DEPOZITARE

La încheierea zilei de muncă, mașina trebuie să fie depozitată într-o încăpere fără praf sau mizerie iar piesele defecte trebuie să fie reparate sau înlocuite.

Mașina nu trebuie să fie depozitată în locuri cu umiditate sau expuse la intemperii sau la îndemâna copiilor.

## 9. DEPISTAREA DEFECTELOR

INCONVENIENT	CAUZĂ POSIBILĂ	REMEDIU
1) Motorul nu pornește sau se oprește după pornire	- Lipsa alimentării electrice	- Verificați conexiunile electrice
	- Fantele de absorbție lipsesc sau sunt montate incorect	- Montați și fixați corect fantele de absorbție (cap. 4.1)
	- Conducta de aspirație lipsește sau este montată incorect	- Montați și fixați corect conducta de aspirație (cap. 4.2)
2) Motorul are o funcționare neregulată corect sau nu are putere la efort	- Sacul de colectare este plin sau înfundat	- Goliți sacul de colectare (a se vedea Cap. 7)



Любезный Покупатель,

прежде всего, мы хотим поблагодарить вас за выбор нашей продукции и желаем, чтобы использование вашей машины было удовлетворительным и соответствовало всем ожиданиям. Это руководство подготовлено для того, чтобы позволить вам лучше ознакомиться с машиной, и чтобы эффективно использовать ее в условиях безопасности; не забывайте, что руководство является неотъемлемой частью машины, держите его под рукой, чтобы к нему можно было обратиться в любой момент. Если вы хотите передать или одолжить машину в пользование другим лицам, передавайте вместе с ней данное руководство.

Эта новая машина, находящаяся в вашем распоряжении, спроектирована и изготовлена согласно действующим нормативным актам, что гарантирует ее безопасность и надежность при использовании, при условии, что в точности выполняются указания, изложенные в этом руководстве (предусмотренное использование); ее использование для любых других целей или несоблюдение правил техники безопасности, технического обслуживания или ремонта расценивается как “неправильное использование” и влечет за собой аннулирование гарантии и снимает с изготовителя любую ответственность, возлагая на пользователя ответственность за издержки в случае порчи имущества или получения травм третьими лицами.

В том случае, если вы обнаружите небольшое различие между находящимся в руководстве описанием и машиной, находящейся в вашем распоряжении, имейте в виду, что из-за непрерывного улучшения продукции, изложенная в данном руководстве информация может изменяться без предварительного уведомления и без обязательства ее обновления. Тем не менее, наиболее важные характеристики, относящиеся к безопасности и работе машины, остаются неизменными. В том случае, если у вас появились сомнения, свяжитесь со своим продавцом. Успешной работы!

ВОЗДУХОДУВКА / ЭЛЕКТРИЧЕСКИЙ АСПИРАТОР ПРАВИЛА БЕЗОПАСНОСТИ

## СОДЕРЖАНИЕ

1. Идентификация компонентов .....	2
2. Символы .....	3
3. Правила безопасности .....	3
- ОБЩИЕ ПРАВИЛА ТЕХНИКИ БЕЗОПАСНОСТИ ПРИ РАБОТЕ С ЭЛЕКТРООБОРУДОВАНИЕМ .....	4
- ВОЗДУХОДУВКА / ЭЛЕКТРИЧЕСКИЙ АСПИРАТОР ПРАВИЛА БЕЗОПАСНОСТИ .....	5
4. Подготовка машины .....	11
5. Подготовка к работе .....	12
6. Запуск - Использование - Останов двигателя .....	13
7. Пользование машиной .....	13
8. Техобслуживание и хранение .....	15
9. Определение неисправностей .....	15



**ВНИМАНИЕ!!!**

**ОПАСНОСТЬ УЩЕРБА ДЛЯ СЛУХА**

В ОБЫЧНЫХ РАБОЧИХ УСЛОВИЯХ ОПЕРАТОР  
МОЖЕТ ЕЖЕДНЕВНО ПОДВЕРГАТЬСЯ ВОЗДЕЙСТВИЮ  
УРОВНЯ ШУМА, СОСТАВЛЯЮЩЕГО ИЛИ ПРЕВЫШАЮЩЕГО

**85 дБ(А)**



# 1. ИДЕНТИФИКАЦИЯ КОМПОНЕНТОВ

## СОДЕРЖИМОЕ УПАКОВКИ И ИДЕНТИФИКАЦИЯ КОМПОНЕНТОВ

1. Моторный блок
2. Табличка с данными

### Рекомендации по использованию в качестве воздуходувки:

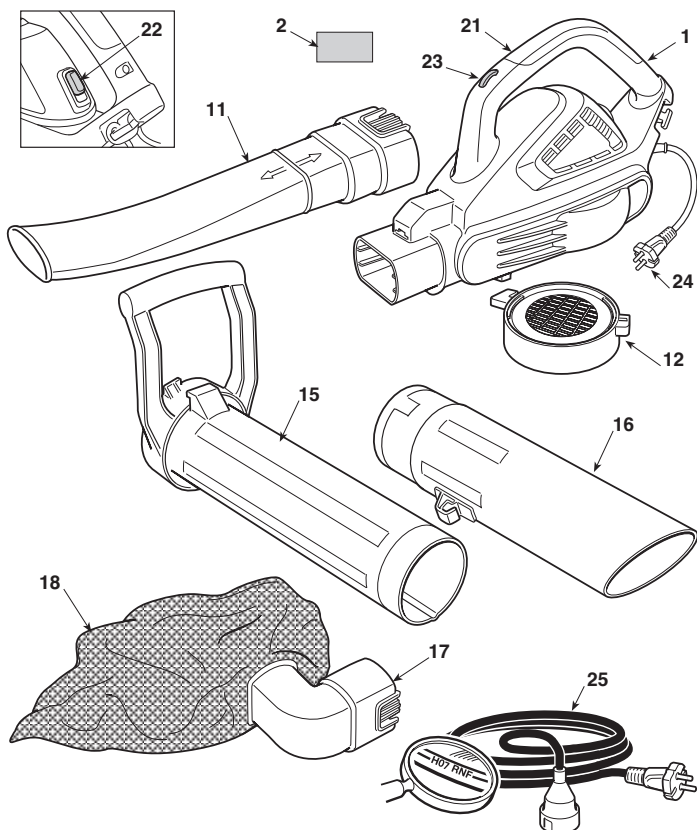
11. Труба воздуходувки
12. Предохранительная решетка

### Рекомендации по использованию в качестве aspirатора:

15. Первая труба aspirатора (с передней рукояткой)
16. Вторая труба aspirатора
17. Соединительная труба для мешка
18. Сборочный мешок

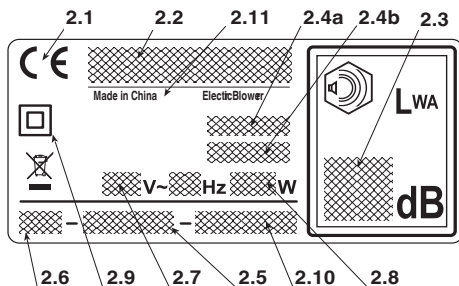
### ОРГАНЫ УПРАВЛЕНИЯ И ФУНКЦИОНАЛЬНЫЕ ЭЛЕМЕНТЫ

21. Задняя рукоятка
22. Выключатель ход / останов
23. Регулятор скорости
24. Кабель питания
25. Удлинитель (не входит в поставку)



### ТАБЛИЧКА С ДАННЫМИ

- 2.1) Маркировка ЕС
- 2.2) Наименование и адрес изготовителя
- 2.3) Уровень звуковой мощности
- 2.4a) Тип машины
- 2.4b) Модель машины
- 2.5) Заводской номер
- 2.6) Год изготовления
- 2.7) Напряжение и частота питания
- 2.8) Мощность двигателя
- 2.9) Двойная изоляция
- 2.10) Код изделия
- 2.11) Страна изготовления



⚠ Не выкидывайте электрическое оборудование вместе с обычным мусором! В соответствии с европейской директивой 2012/19/EU об утилизации старого электрического и электронного оборудования и её применения а соответствии с местными законами электрическое оборудование, бывшие в эксплуатации, должно утилизироваться отдельно безопасным для окружающей среды способом. Если электрооборудование выбрасывается на свалку или закапывается в землю, ядовитые вещества могут проникнуть в слой подземных вод и попасть в пищевые продукты, что приведет к нанесению ущерба вашему здоровью и хорошему самочувствию. Для получения более подробной информации по переработке этого изделия обращайтесь в учреждение, ответственное за переработку отходов, или в магазин.

Образец декларации соответствия находится на предпоследней странице руководства



## Максимальные значения уровня шума и вибраций [1]

BL 2.6 E

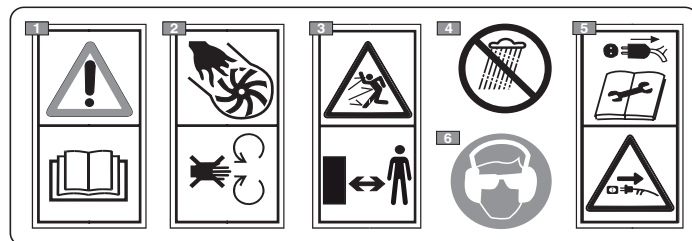
Уровень звукового давления	dB(A)	75
– Неточность размеров	dB(A)	3
Уровень измеренной акустической мощности	dB(A)	95
– Неточность размеров	dB(A)	3
Гарантируемый уровень акустической мощности.	dB(A)	98
Уровень вибрации	m/s <sup>2</sup>	1.7
– Неточность размеров	m/s <sup>2</sup>	1.5

[1] **ПРЕДУПРЕЖДЕНИЕ:** Указанный уровень вибрации был измерен стандартизованным инструментом и может использоваться как для сравнения с другим электрооборудованием, так для временной оценки нагрузки через уровень вибрации. **ВНИМАНИЕ!** Уровень вибрации может меняться в зависимости от применения машины и ее оснащения, и превышать указанный уровень. Стараться как можно больше снизить вибрационную нагрузку. Для того, чтобы снизить вибрационную нагрузку, рекомендуется, например, надевать перчатки во время работы и ограничивать продолжительность работы. С этой целью необходимо учитывать все этапы рабочего цикла (например, когда электрооборудование выключено или когда оно включено, но работает без нагрузки).

## ТЕХНИЧЕСКИЕ ДАННЫЕ

Напряжение питания	V~	230
Частота питания	Hz	50
Мощность двигателя	W	2600
Скорость двигателя	min <sup>-1</sup>	15000 - 18000
Класс изоляции	=	II
Вес	kg	4.7

## 2. СИМВОЛЫ



**ВАЖНО** Поврежденные или нечитаемые наклейки нуждаются в замене. Закажите новые наклейки в авторизованном сервисном центре

- 1) Внимание! Опасность. Данная машина при неправильном использовании может быть опасной для Вас и для окружающих. Прежде, чем пользоваться машиной, прочтите руководство по эксплуатации.
- 2) Риск получения увечий! Не используйте машину с открытой решёткой!
- 3) Удалить людей за пределы рабочей зоны во время пользования газонокосилкой.
- 4) Не подвергать воздействию дождя (или влажности).
- 5) Извлекать вилку из розетки перед выполнением обслуживания или если кабель поврежден.
- 6) Оператор, работающий на данной машине в нормальных условиях непрерывной работы в течение дня, может быть подвержен воздействию уровня шума, равного или превышающего 85 дБ (А). Пользоваться защитными очками и устройствами защиты органов слуха.

## 3. ПРАВИЛА БЕЗОПАСНОСТИ

## КАК СЛЕДУЕТ ЧИТАТЬ ЭТО РУКОВОДСТВО

В тексте Руководства некоторые абзацы, в которых изложена особо важная информация, помечены различным образом, имеющим следующее значение:

## ПРИМЕЧАНИЕ

или

## ВАЖНО

Содержит уточнения или другую ранее упомянутую информацию с целью избежания поломки

машины или нанесения ущерба.



**ВНИМАНИЕ!** В случае несоблюдения имеется опасность получения телесных повреждений оператором или третьими лицами.



**ОПАСНОСТЬ!** В случае несоблюдения имеется опасность получения тяжелых телесных повреждений с летальным исходом оператором или третьими лицами.

## ОБЩИЕ ПРАВИЛА ТЕХНИКИ БЕЗОПАСНОСТИ ПРИ РАБОТЕ С ЭЛЕКТРООБОРУДОВАНИЕМ

**⚠ ВНИМАНИЕ!** Прочтите все правила техники безопасности и все указания. Несоблюдение мер предосторожности и рекомендаций может привести к электрическим ударам, пожарам и/или нанесению серьезного ущерба.

Храните все описания мер предосторожности и указаний для использования в будущем. Термин «электрическое оборудование», встречающийся в описании мер предосторожности, относится к вашему устройству, питающемуся от электросети.

### 1) Безопасность рабочей зоны

a) Содержите рабочую зону в чистоте. На участках, где царит грязь и беспорядок, повышается риск несчастных случаев.

b) Не используйте электрооборудование во взрывоопасной среде, поблизости от горючих жидкостей, газа или пыли. Электрооборудование генерирует искры, которые могут привести к возгоранию пыли или паров.

c) Во время работы электрооборудования дети и посторонние лица должны находиться далеко от него. Если вы отвлечетесь, то можете потерять контроль над оборудованием.

### 2) Электрическая безопасность

a) Вилка электрооборудования должна быть совместимой с розеткой. Никогда не вносите модификаций в конструкцию вилки. Не используйте адаптеры с заземленным электрооборудованием. Немодифицированные вилки, совместимые с розеткой, снижают риск электрического удара.

b) Избегайте соприкосновения тела с такими заземленными поверхностями, как трубы, радиаторы, кухонные плиты, холодильники. Риск электрического удара повышается при соприкосновении тела с заземлением.

c) Не оставляйте электрооборудование под дождем или в мокрой среде. Вода, проникающая внутрь электрооборудования, повышает риск электрического удара.

d) Не используйте кабель ненадлежащим образом. Не используйте кабель для перемещения электрооборудования, не тяните его за кабель, в том числе для того, чтобы извлечь вилку из розетки. Кабель должен находиться далеко от источников тепла, масла, острых углов и подвижных узлов. Поврежденный или запутанный кабель повышает риск электрического удара.

e) Во время использования электрооборудования вне помещения используйте провод-удлинитель, подходящий для использования на улице. Использование провода-удлинителя, подходящего для использования на улице, снижает риск электрического удара.

f) Если нельзя избежать использования электрооборудования во влажной среде, используйте розетку с предохранительным дифференциальным выключателем (RCD-Residual Current Device). Использование Устройства защитного отключения RCD снижает риск электрического удара.

### 3) Личная безопасность

- а) Будьте внимательны, следите за своими действиями и ведите себя разумно во время использования электрооборудования. Не используйте электрооборудование, если вы устали или находитесь под воздействием наркотических веществ, алкоголя или лекарств. Даже небольшая невнимательность во время использования электрооборудования может привести к серьезным травмам.
- б) Используйте защитную одежду. Всегда надевайте защитные очки. Использование такого защитного снаряжения, как пылезащитные маски, обувь с нескользящей подошвой, элементы для защиты слуха или наушники, снижает риск травм.
- в) Избегайте самопроизвольного запуска. Удостоверьтесь, что выключатель находится в положении "OFF" («ВЫКЛ»), прежде чем вставить вилку в розетку, обхватить или переместить электрооборудование. Перемещение электрооборудования, при котором палец находится на выключателе, а также его подключение к розетке, когда выключатель находится в положении "ON" («ВКЛ»), повышает риск несчастного случая.
- г) Перед запуском электрооборудования уберите все ключи и регулировочные инструменты. Ключ или инструмент при соприкосновении с вращающимся узлом может вызвать травмы.
- д) Сохраняйте равновесие. Всегда прочно опирайтесь на опорную поверхность и сохраняйте надлежащее равновесие. Это позволит лучше контролировать электрооборудование в непредвиденных ситуациях.
- е) Одевайтесь надлежащим образом. Не надевайте широкую одежду и драгоценности. Волосы, одежда и перчатки не должны находиться в близости от подвижных узлов.

Широкая одежда, драгоценности или длинные волосы могут застрять в подвижных узлах.

### 4) Эксплуатация и защита электрооборудования

- а) Не перегружайте электрооборудование. Используйте электрооборудование, предназначенное для данной работы. Правильно выбранное оборудование выполнит работу лучше и более безопасно, со скоростью, для которой оно было разработано.
- б) Не используйте электрооборудование, если выключатель не в состоянии правильно включить или выключить его. Электрооборудование, которое нельзя запустить при помощи выключателя, является опасным и нуждается в ремонте.
- в) Отсоедините вилку от розетки, прежде чем выполнить регулировку или смену приспособлений, а также прежде чем поместить электрооборудование на хранение. Эти предварительные меры предосторожности снижают риск самопроизвольного запуска электрооборудования.
- г) Храните неиспользуемое электрооборудование вне досягаемости детей и не позволяйте использовать его людям, которые не ознакомились с работой оборудования и с настоящими указаниями. При неумелом использовании электрооборудование опасно.
- д) Проводите техническое обслуживание электрооборудования. Проверяйте соосность расположения подвижных узлов и свободу их перемещения, а также отсутствие поломок и других условий, которые могут повлиять на работу электрооборудования. При наличии повреждений

необходимо отремонтировать электрооборудование, прежде чем использовать его. Многие несчастные случаи были вызваны недостаточным обслуживанием.

f) Режущие органы должны быть заточены и чисты. Надлежащее обслуживание режущих органов, хорошая заточка режущих кромок предотвращают их заедание и облегчают контроль над ними.

g) Используйте электрооборудование и соответствующие дополнительные приспособления в соответствии с предоставленными указаниями, учитывая условия и тип выполняемой работы. Использование электрооборудования для целей, отличных от предусмотренной, может привести к опасной ситуации.

## **5) Техническая помощь**

a) Ремонт электрооборудования должен выполнять квалифицированный персонал, необходимо использовать исключительно оригинальные запасные детали. Это позволяет сохранить уровень безопасности электрооборудования.

## **ВОЗДУХОДУВКА / ЭЛЕКТРИЧЕСКИЙ АСПИРАТОР ПРАВИЛА БЕЗОПАСНОСТИ**

### **A) ОБУЧЕНИЕ**

1) Внимательно прочитайте указания. Ознакомьтесь с органами управления и надлежащим использованием машины. Научитесь быстро останавливать двигатель.

2) Используйте машину для цели, для которой она предназначена, т.е.  
– перемещение и накопление путём

дутья листьев, травы и других отходов, обладающих небольшим весом и размером;

– всасывание и сбор листьев, травы и других отходов, обладающих небольшим весом и размером, за исключением жидких отходов.

Машина ни в коем случае не предназначена для накопления или сбора горючих и взрывоопасных материалов, горящих углей и материала, находящегося в состоянии беспламенного горения, непотушенных сигарет, осколков стекла, остроконечных обломков, металлических предметов, камней и других отходов, которые могут быть опасными для оператора и для окружающих.

Все остальные виды использования могут создавать опасность и причинить ущерб машине.

3) Ни в коем случае не разрешайте пользоваться машиной детям или лицам, недостаточно хорошо знакомым с правилами обращения с ней. Местное законодательство может устанавливать минимальный возраст пользователя.

4) Эти машины могут управляться детьми старше 8 лет, а также взрослыми с ограниченными физическими, умственными способностями или ограниченной чувствительностью, либо людьми, не имеющими опыта и/или подготовки при условии, что они находятся под надзором или прошли инструктаж по безопасному управлению машиной и поняли ее потенциальные риски. Детям запрещено играть с машиной. Очистку и уход, выполняемый пользователем, нельзя поручать детям.

5) Никогда не используйте машину:  
– если пользователь устал или плохо себя чувствует, или находится под воздействием лекарственных средств, наркотиков, алкоголя или веществ, снижающих его рефлекс

и внимание.

6) Если вы намерены передать или одолжить машину другим лицам, удостоверьтесь, что они ознакомились с указаниями по эксплуатации, изложенными в настоящем руководстве.

7) Помните, что оператор или пользователь машины несет ответственность за несчастные случаи или возникновение непредвиденных ситуаций, в результате которых могут пострадать третьи лица или их имущество.

## **В) ПОДГОТОВИТЕЛЬНЫЕ ОПЕРАЦИИ**

1) Во время работы следует носить соответствующую одежду, не мешающую работе пользователя.

– Надевайте прилегающую защитную одежду, противовибрационные перчатки, защитные очки, пылезащитную маску, наушники для защиты органов слуха и обувь с защитой от порезов и с нескользящей подошвой. Не запускайте машину босиком или в открытых сандалиях. Не рекомендуется надевать цепочки, браслеты и широкую одежду, шнуры и галстуки. Соберите длинные волосы.

– Не надевайте шарфы, халаты, ожерелья и любые развевающиеся и широкие аксессуары, которые могут застрять в машине.

– Соберите должным образом длинные волосы.

2) Перед использованием тщательно проверьте исправность машины, и в частности:

– выключатель для останова двигателя должен легко перемещаться из одного положения в другое;

– рукоятки и защиты машины должны быть сухими и чистыми, и прочно прикреплены к машине;

– средства защиты не должны быть повреждены;

– на крыльчатке не должно быть повреждений.

– на сборочном мешке не должно быть повреждений.

3) Внимательно осмотрите рабочий участок и вручную уберите все, что может быть отброшено машиной (когда она применяется в качестве воздухоудовки), либо повредить трубу всасывания (когда она применяется в качестве аспиратора) или стать источником опасности (камни, ветки, проволока, кости и т.д.).

## **С) ПРИ ЭКСПЛУАТАЦИИ**

1) Не устанавливайте на машину устройства или дополнительные приспособления, не предусмотренные и не утвержденные заказчиком.

2) Работайте только днем или при хорошем искусственном освещении.

3) Не используйте машину в плохую погоду, особенно в случае молнии опасности.

4) Никогда не используйте машину:

– если не установлены все дополнительные приспособления, предусмотренные для данного применения (дутьё или всасывание);

– если вблизи находятся люди (особенно дети) или животные;

– в закрытом помещении, при наличии испарений, во взрывоопасной среде, а также поблизости от легковоспламеняющихся материалов и электрооборудования.

5) Встаньте в устойчивое и неподвижное положение:

– избегайте, по возможности, работать на мокрой или скользкой почве, или на любой крутой или неустойчивой поверхности, не обеспечивающей устойчивости оператора во время работы;

– никогда не бегите, обращайтесь повышенное внимание на неровности

- почвы и наличие возможных препятствий.
- проведите оценку потенциальных рисков, связанных с состоянием поверхности, на которой предстоит работать, и примите необходимые меры предосторожности для обеспечения собственной безопасности, в особенности, на склонах, неровных, скользких или неустойчивых поверхностях.
- 6) Запустите двигатель при прочно заблокированной машине:
- проверить, что другие люди находятся на расстоянии, по меньшей мере, 15 метров от радиуса работы машины;
- 7) Не подвергайте машину чрезмерным усилиям и не используйте маленькую машину для выполнения тяжелой работы; использование подходящей машины снижает риск и повышает качество работы.
- 8) Избегайте сильных ударов о посторонние предметы и учитывайте вероятность отбрасывания материала и пыли под воздействием потока воздуха; не направляйте струю воздуха на людей или животных.
- 9) Не вставляйте никаких предметов во всасывающее отверстие (при использовании машины в качестве aspirатора) и избегайте всасывания крупных предметов, которые могут повредить крыльчатку.
- 10) Во время работы не прислоняйте руки к воздухозаборной решетке и к отверстию выпуска воздуха, чтобы каналы, по которым проходит воздух, были свободными.
- 11) Остановливайте двигатель:
- пока вы устанавливаете или снимаете приспособления для дутья или всасывания;
  - каждый раз, когда машина остается без присмотра.
  - во время перемещения от одной рабочей зоны к другой.
- 12) Остановите двигатель и отсоедините кабель питания (убедитесь, что все движущиеся части стационарных):
- При транспортировке машины;
  - Всякий раз, когда вы оставите машину без присмотра;
  - до того, как приступить к проверке, очистке или работе на машине;
  - после всасывания постороннего предмета. Проверьте, не была ли повреждена машина и проведите необходимый ремонт до того, как снова её использовать;
  - если машина начинает аномально вибрировать;
  - когда машина не используется.
- 13) Во избежание пожарной опасности, не оставляйте машину с горячим двигателем среди листьев, сухой травы и других легковоспламеняющихся материалов.
- 14) – Удерживать кабель за спиной и на расстоянии от машины.
- Если кабель повреждается во время эксплуатации, немедленно отсоединить его от электросети. **НЕ ПРИКАСАТЬСЯ К КАБЕЛЮ, ПОКА ОН НЕ БУДЕТ ОТСОЕДИНЕН ОТ ЭЛЕКТРОСЕТИ.**
- Никогда не направлять мусор в сторону, где находятся люди.

## **D) ТЕХОБСЛУЖИВАНИЕ И ХРАНЕНИЕ**

- 1) Следите за тем, чтобы гайки и винты были затянуты, для уверенности в том, что машина всегда безопасна при работе. Регулярное техобслуживание чрезвычайно важно для надежности и поддержания эксплуатационных характеристик на нужном уровне.
- 2) Не проводите на машине обслуживания, не описанного в настоящем руководстве. Для выполнения любого обслуживания необходимо иметь соответствующую подготовку и инструменты.
- 3) Дайте остыть двигателю перед

перемещением машины в любое помещение.

4) Для снижения риска пожара не оставлять контейнеры с отходами в помещении.

5) Надевайте рабочие перчатки для проведения любого обслуживания.

6) В целях безопасности, никогда не пользуйтесь машиной, если ее части изношены или неисправны. Поврежденные детали следует всегда заменять, их никогда не ремонтируют. Используйте только оригинальные запчасти. Запчасти не равноценного качества могут привести к повреждению машины и к возникновению опасных ситуаций.

7) Прежде, чем поставить машину на хранение, удостоверьтесь, что вы убрали ключи и инструмент, использовавшиеся для обслуживания.

8) Держите машину вне досягаемости детей.

9) Часто проверять состояние сборочного мешка во избежание его износа и ухудшения качества.

10) Никогда не нащупал, чтобы обойти функцию блокировки устройства защиты.

## **Е) ДОПОЛНИТЕЛЬНЫЕ МЕРЫ ПРЕДОСТОРОЖНОСТИ**

1) Всякий раз перед использованием проверять, что машина не имеет повреждений. Если потребуется ремонт, он должен быть выполнен только в специализированном сервисном центре. Выключить машину и извлечь вилку из розетки, если машина начинает аномально вибрировать, и обратиться в сервисный центр для ее проверки.

2) Части, подверженные износу, должны заменяться только в специализированном сервисном центре.

4) Никогда не пользоваться машиной, если кабель питания или удлинитель

повреждены или изношены.

3) Никогда не подсоединять поврежденный кабель к розетке и не прикасаться к поврежденному кабелю, подсоединенному к розетке. Поврежденный или изношенный кабель может привести к соприкосновению с частями, находящимися под напряжением.

4) Не прикасаться к ножу, пока машина не отключена от розетки, и до тех пор, пока нож полностью не остановился.

5) Кабель питания машины в случае повреждения необходимо заменить исключительно на оригинальный запасной кабель, что должен выполнить ваш дилер или персонал официального сервисного центра.

6) Питание оборудования должно осуществляться при помощи дифференциального выключателя (RCD - Residual Current Device) с током разъединения, не превышающим 30 мА.

7) Стационарное подключение любого электрического прибора к электросети здания должно выполняться квалифицированным электриком, в соответствии с действующими нормами. Неправильное подключение может нанести серьезный ущерб, включая смерть.

8) **ВНИМАНИЕ: ОПАСНОСТЬ!** Влажность и электричество несовместимы друг с другом:

– работа с электрическими кабелями и их подсоединение должны выполняться в сухих условиях;

– никогда не допускайте контакта электрической розетки или кабеля с влажной зоной (лужа или влажная трава);

– соединения между кабелями и розетками должны быть герметичными. Используйте удлинители со встроенными герметичными и сертифицированными розетками, имеющиеся в продаже.

9) Кабели питания должны иметь качественные характеристики не ниже типа H05RN-F или H05VV-F при минимальной площади сечения 1,5 мм<sup>2</sup> и максимальной рекомендуемой длине 25 м.

10) Зацепите кабель за крепление перед запуском машины.

11) Никогда не проводить трубой аспиратора по электрическому кабелю. Используйте крепление кабеля, как показано в данном руководстве, чтобы кабель случайно не отсоединился, обеспечивая, в то же время, правильность подключения, без усилий, к розетке.

12) Никогда не тянуть машину за кабель питания, и не тянуть за кабель для отключения его от розетки. Не подвергайте кабель воздействию источников тепла, а также масла, растворителей и острых предметов.

13) Не прикасайтесь к движущихся частям, пока машина не был отключен от источника питания и опасные части мебели были арестованы.

## **F) ПЕРЕВОЗКА И ПЕРЕМЕЩЕНИЕ**

1) Каждый раз, когда требуется передвинуть или перевезти машину, следует:

- выключить двигатель;
- брать машину, используя только рукоятки, и направлять трубы таким образом, чтобы они не мешали.

2) При перевозке машины на автотранспорте необходимо демонтировать трубы и расположить ее таким образом, чтобы она ни для кого не представляла опасности, а также прочно заблокировать ее во избежание опрокидывания.

## **G) ОХРАНА ОКРУЖАЮЩЕЙ СРЕДЫ**

1) Уничтожение упаковки и

отходов должно происходить в соответствии с действующим местным законодательством.

2) После завершения срока службы машины не выбрасывайте её, а отвезите в центр сбора отходов, в соответствии с действующим местным законодательством.



## 4. ПОДГОТОВКА МАШИНЫ

Машину можно использовать в качестве воздуходувки или аспиратора; для каждого из этих видов использования необходимо правильно установить дополнительные приспособления, входящие в комплектацию.

**⚠ ВНИМАНИЕ!** *Распаковка и завершение монтажа должны выполняться на твердой и ровной поверхности, с расстоянием, достаточным для перемещения машины и ее упаковки, всегда пользуясь соответствующими инструментами.*

Обработка в отходы упаковки должна производиться в соответствии с действующими местными нормами.

### 1. ИСПОЛЬЗОВАНИЕ В КАЧЕСТВЕ ВОЗДУХОДУВКИ (Рис. 1)

- Установите предохранительную решетку (1) на моторный блок (2) в указанном положении, поверните ее по часовой стрелке к крепежному винту и завинтите до полной затяжки системы и привода предохранительного выключателя.

– Приложить трубу воздухоудвки (5) к отверстию моторного блока и протолкнуть ее до упора для прочного закрепления.

**ПРИМЕЧАНИЕ** *Монтаж выполнен правильно, если плоская часть патрубкa воздухоудвки повернута к земле.*

• Для демонтажа трубы воздухоудвки (5) нажать на язычок (6), расположенный в нижней части.

## 2. ИСПОЛЬЗОВАНИЕ В КАЧЕСТВЕ АСПИРАТОРА (Рис. 2)

• Снимите предохранительную (если она была установлена), выполнив операции, описанные для ее установки, в обратном порядке.

Затем:

– Выровнять расположение отсека первой трубы аспиратора (1) относительно выступа (2) второй трубы и протолкнуть его до упора, чтобы две трубы прочно соединились.

– Установите верхнюю часть (с ручкой) первой трубы (1) на моторный блок (3) в указанном положении, поверните ее по часовой стрелке к крепежному винту и закрутите до полной затяжки системы.

– Приложите соединительную трубу для мешка (6) к отверстию моторного блока и протолкнуть ее до упора для прочного закрепления.

– Прикрепите крепление (7) мешка к специальному соединению (8), расположенному на второй трубе.

• Для демонтажа мешка нажать на язычок (9), расположенный в нижней части соединительной трубы и открепить крепление (7).

# 5. ПОДГОТОВКА К РАБОТЕ

## 1. ПРОВЕРКА МАШИНЫ

**ВНИМАНИЕ!** *Удостоверьтесь, что машина не подключена к розетке электропитания.*

Перед началом работы следует:

– проверить, что напряжение и частота электросети соответствуют значениям, указанным на «Табличке с данными» (см. главу 1 - 2.7).

– проверить, что рычаг выключателя свободно перемещается без форсировки, и что при отпускании он автоматически и быстро возвращается в нейтральное положение;

– проверить, что рычаг выключателя и предохранительного выключателя свободно перемещаются без форсировки, и что при отпускании они автоматически и быстро возвращаются в нейтральное положение;

– проверить, что каналы прохода воздуха для охлаждения не засорены;

– проверить, что кабель питания и удлинитель не повреждены;

– проверить, что рукоятки и защитные приспособления машины чистые и сухие, что они установлены правильно и прочно прикреплены к машине;

– проверить, что на машине отсутствуют признаки износа или повреждения в результате ударов или вызванные другими причинами, и выполнить необходимый ремонт;

– при использовании в качестве аспиратора проверьте, что сборочный мешок цел, закрыт и что его застежка–молния исправна;

– подготовьте дополнительные приспособления в

соответствии с требуемым применением (дутьё или всасывание) и проверьте, что они правильно закреплены;

## 2. ЭЛЕКТРИЧЕСКИЕ СОЕДИНЕНИЯ

**ОПАСНОСТЬ!** *Влажность и электричество несовместимы.*

– Работа с электрическими кабелями и их подсоединение должны выполняться в сухих условиях.

– Розетка электропитания или кабель никогда не должны соприкасаться с влажной зоной (лужей или влажной землей).

– Включите питание прибора дифференциальным выключателем (RCD–Residual Current Device) с током разьединения, не превышающим 30 мА.

Качество кабелей удлинителя должно быть не ниже типа **H07RN-F** или **H07VV-F** при минимальной площади сечения 1,5 мм<sup>2</sup> и максимальной рекомендуемой длине 30 м.

Во время работы кабель удлинителя не должен быть замотан во избежание перегрева.

**ОПАСНОСТЬ!** *Постоянное подсоединение любого электрического аппарата к электросети здания должно быть выполнено квалифицированным электриком, в соответствии с действующими нормами. Неправильно выполненное соединение может нанести серьезный ущерб, в том числе вызвать смерть.*

## 6. ЗАПУСК - ИСПОЛЬЗОВАНИЕ - ОСТАНОВКА ДВИГАТЕЛЯ

### ЗАПУСК ДВИГАТЕЛЯ (Рис. 3)

Перед запуском двигателя:

- Закрепите кабель удлинителя (1) на держателе, расположенном на задней рукоятке.
- Подсоедините СНАЧАЛА вилку кабеля питания (2) к удлинителю (3), а ЗАТЕМ удлинитель к розетке электропитания (4).
- Удостовериться, что вокруг машины достаточно свободного места.

Чтобы запустить двигатель:

1. Крепко взяться за машину.
2. Включить выключатель (5 - ON).

### ЧТОБЫ ЗАПУСТИТЬ ДВИГАТЕЛЬ (Рис. 3):

Скорость вращения крыльчатки должна соответствовать типу работы. Она регулируется колесиком (6), расположенным на рукоятке.

### ОСТАНОВ ДВИГАТЕЛЯ (Рис. 3)

Чтобы остановить двигатель:

- Отпустить выключатель (5 - OFF).
- Отсоедините СНАЧАЛА удлинитель (3) от розетки электропитания (4), а ЗАТЕМ кабель питания (2) машины от удлинителя (3).

## 7. ПОЛЬЗОВАНИЕ МАШИНОЙ

Для того, чтобы не причинять беспокойства другим людям и не наносить вред окружающей среде:

- Избегать служить причиной беспокойства.
- Строго соблюдать действующие на местном уровне правила по вывозу отходов.
- Строго соблюдать действующие на местном уровне правила по вывозу на свалку масел, бензина, изношенных частей или любых элементов, наносящих ущерб окружающей среде.

**⚠ ВНИМАНИЕ!** Продолжительное воздействие вибрации может нанести ущерб нейроваскулярной системе (эти состояния известны как “синдром Рейно” или “белой руки”), особенно у людей, страдающих расстройством кровообращения. Симптомы могут проявляться на руках, запястьях и пальцах в виде потери чувствительности, онемения, зуда, боли, бледности и изменения структуры кожи. Эти симптомы могут усилиться под воздействием низкой температуры окружающей среды и/или слишком сильного сжимания рукояток. При появлении симптомов следует снизить время использования машины и обратиться к врачу.

**⚠ ОПАСНОСТЬ!** Двигатель данной машины создает слабое электромагнитное поле, которое

однако не исключает воздействия на активные или пассивные медицинские устройства, имплантированные в организм оператора, что может подвергнуть его здоровью серьезному риску. По этой причине перед использованием машины люди, которым были имплантированы медицинские приспособления, должны проконсультироваться с врачом или с производителем медицинского приспособления.

**⚠ ВНИМАНИЕ!** Для обеспечения вашей безопасности и безопасности окружающих:

- 1) Не используйте машину, внимательно не ознакомившись с указаниями. Ознакомьтесь с органами управления и надлежащим использованием машины. Научитесь быстро останавливать двигатель.
- 2) Остаточные риски: несмотря на все соблюдение всех мер предосторожности, могут выявиться некоторые остаточные риски, которые не могут быть исключены. В зависимости от типологии и конструкции машины могут иметь место следующие потенциальные предвидимые риски:
  - Отбрасывание материала, который может нанести травму глазам;
  - Повреждение слуха, если не используется никакая акустическая защита органов слуха.
- 3) Помните, что оператор или пользователь машины несет ответственность за несчастные случаи или возникновение

непредвиденных ситуаций, в результате которых могут пострадать третьи лица или их имущество.

- 4) Во время работы носить соответствующую одежду. Ваш продавец может предоставить Вам сведения о наиболее подходящих средствах защиты, гарантирующих безопасность во время работы.
- 5) Работайте только днем или при хорошем искусственном освещении.
- 6) Избегать засасывания электрического кабеля всасывающей трубой. Использовать держатель кабеля во избежание случайного открепления кабеля удлинителя, а также для обеспечения правильной установки в розетку без форсировки. Никогда не прикасайтесь к электрическому кабелю под напряжением с плохой изоляцией. Если удлинитель повредился во время использования, не прикасайтесь к кабелю и незамедлительно отключите удлинитель от электросети.
- 7) Остановите двигатель и отсоедините машину от электросети:
  - каждый раз, когда машина остается без присмотра;
  - до того, как приступить к проверке, очистке или работе на машине;
  - если машина начинает аномально вибрировать: в этом случае, немедленно выявить причину вибрации и произвести необходимые проверки в специализированном центре;
  - когда машина не используется.

- Прикрепить защелку ремня (1) к моторному блоку и отрегулировать его длину (Рис. 4).

## 1. ИСПОЛЬЗОВАНИЕ В КАЧЕСТВЕ ВОЗДУХОДУВКИ (Рис. 5)

**ВНИМАНИЕ!** Во время работы необходимо всегда прочно удерживать машину рукой на верхней рукоятке. Используйте плечевой ремень.

Рекомендуется всегда регулировать скорость двигателя в зависимости от типа отходов:

- использовать двигатель в минимальном скоростном режиме для удаления с газонов легковесного материала и маленьких кустарников;
- использовать двигатель в среднем скоростном режиме для удаления травы и легких листьев с асфальта или с твердой почвы;
- использовать двигатель на высокой скорости для удаления более тяжелых отходов, например, свежее выпавшего снега или крупных отходов.

**ВНИМАНИЕ!** Необходимо работать очень осторожно, чтобы собранные отходы или

поднятая пыль не нанесли травм людям или животным, а также не нанесли ущерба собственности. Всегда учитывайте направление ветра и никогда не работайте против ветра.

## 2. ИСПОЛЬЗОВАНИЕ В КАЧЕСТВЕ АСПИРАТОРА (Рис. 6)

**ВНИМАНИЕ!** Во время работы необходимо всегда прочно удерживать машину обеими руками, левая рука должна находиться на верхней рукоятке, а правая – на рукоятке, установленной на трубу aspirатора, при этом сборочный мешок должен находиться справа от оператора. Используйте плечевой ремень.

При использовании машины в качестве aspirатора рекомендуется, чтобы двигатель работал на средней/высокой скорости.

При выполнении всасывания скошенный наконечник трубы должен находиться на расстоянии нескольких сантиметров от земли.

Сборочный мешок, кроме прочего, выполняет функцию фильтра, которую можно сопоставить с обычным пылесосом; по этой причине необходимо обеспечить следующие условия:

- он должен беспрепятственно надуваться и не наматываться на ремень;
- никогда не надо наполнять его до краёв;
- необходимо своевременно удалять из него отходы, которые могут его порвать.

Для того, чтобы опорожнить мешок, следует:

- выключить двигатель;
- scollegare la sacca dal tubo e dall'unità motrice;
- отсоединить мешок от трубы и от моторного блока;
- расстегнуть застёжку-молнию (1) и опорожнить мешок.

**ВАЖНО** При использовании машины в качестве aspirатора не собирайте мокрую траву и листья, чтобы не засорить крыльчатку и спираль.

**ВАЖНО** открыть застёжку-молнию (1) и опорожнить мешок, не отсоединяя его от соединительной трубы.

## 3. ОКОНЧАНИЕ РАБОТЫ

Закончив работу:

- Остановить двигатель, как указано раньше (Гл. 6).
- Опорожните сборочный мешок, если вы использовали машину в качестве aspirатора.

## 8. ТЕХОБСЛУЖИВАНИЕ И ХРАНЕНИЕ

**⚠ ВНИМАНИЕ!** Для обеспечения вашей безопасности и безопасности окружающих:

- После каждого использования отсоединяйте машину от сети питания и обследуйте ее на наличие повреждений.
- Правильное техобслуживание является основополагающим для сохранения первоначальных эксплуатационных характеристик и надежности при работе машины.
- Следите за тем, чтобы гайки и винты были затянуты, для уверенности в том, что машина всегда безопасна при работе.
- Ни в коем случае не использовать машину с износившимися или поврежденными частями. Поврежденные детали следует всегда заменять, их никогда не ремонтируют.
- Используйте только оригинальные запчасти. Запчасти не равноценного качества могут привести к повреждению машины и к возникновению опасных ситуаций.

**⚠ ВНИМАНИЕ!** Во время операций техобслуживания, отсоедините машину от электросети.

### 1. ОХЛАЖДЕНИЕ ДВИГАТЕЛЯ

Во избежание перегрева и повреждения двигателя воздухозаборные решетки для охлаждения должны всегда содержаться в чистоте, на них не должно

быть опилок и отходов.

### 2. ЭЛЕКТРИЧЕСКИЕ КАБЕЛИ

**⚠ ВНИМАНИЕ!** Периодически проверяйте состояние электрических кабелей и заменяйте их с случае износа или повреждения изоляции.

Кабель питания машины в случае повреждения необходимо заменить исключительно на оригинальный запасной кабель, что должен выполнить квалифицированный техник.

### 3. ЧРЕЗВЫЧАЙНОЕ ТЕХОБСЛУЖИВАНИЕ

Любая операция по техобслуживанию, не описанная в настоящем руководстве, должна выполняться только Вашим продавцом.

Операции, выполненные в неподходящих для этого структурах или неквалифицированными людьми, приводят к аннулированию гарантии в любой форме.

### 4. ХРАНЕНИЕ

Всякий раз после работы тщательно очищайте машину от пыли и обломков, ремонтируйте или заменяйте поврежденные детали.

Машину необходимо хранить в сухом месте, защищенном от атмосферного воздействия и недоступном для детей.

## 9. ВЫЯВЛЕНИЕ НЕИСПРАВНОСТЕЙ

НЕПОЛАДКА	ВОЗМОЖНАЯ ПРИЧИНА	УСТРАНЕНИЕ
1) Двигатель не включается или прерывает работу	<ul style="list-style-type: none"> <li>– Электропитание отключено</li> <li>– Воздухозаборная решетка отсутствует или установлена неправильно</li> <li>– Труба aspirатора отсутствует или установлена неправильно</li> </ul>	<ul style="list-style-type: none"> <li>– Проверить электрические соединения</li> <li>– Установить и правильно закрепить воздухозаборную решетку (глава 4.1)</li> <li>– Установить и правильно закрепить трубу aspirатора (глава 4.2)</li> </ul>
2) Двигатель работает неравномерно или не набирает мощность при нагрузке	<ul style="list-style-type: none"> <li>– Сборочный мешок полон или засорён</li> </ul>	<ul style="list-style-type: none"> <li>– Опорожнить мешок (смотри гл. 7)</li> </ul>



Spoštovani kupec,

želimo se Vam predvsem zahvaliti za prednost, ki ste jo namenili našim izdelkom in upamo, da Vam bo uporaba tega novega stroja nudila veliko zadovoljstva in bo v celoti ustrezala Vašim pričakovanjem. Ta priročnik je bil pripravljen za to, da boste lažje spoznali svoj stroj in ga uporabljali pod varnimi pogoji in ob popolnem učinku; ne pozabite, da je sestavni del stroja samega, imejte ga pri roki, da ga lahko kadarkoli prelistate, če pa se boste odločili za prodajo stroja, ali ga boste komu posodili, ga izročite novemu kupcu.

Ta novi stroj je bil projektiran in konstruiran po veljavnih predpisih, zato je varen in zanesljiv, če popolnoma upoštevate navodila iz tega priročnika (predvidena uporaba); katerakoli druga raba ali nespoštovanje varnostnih predpisov, nepravilna uporaba, vzdrževanje in popravila, veljajo za "nepravilno uporabo" ter povzročijo prekinitev garancije in vseh drugih odgovornosti izdelovalca, kar pomeni, da nosi uporabnik vsa bremena za lastno škodo in poškodbe ali za škodo in poškodbe na tretjih osebah.

V primeru, da ugotovite manjše odstopanje med opisom in vašim strojem, upoštevajte, da so zaradi stalnih izboljšav izdelka, informacije v tem priročniku spremenjene brez predhodnega obvestila in obveznosti do dopolnitve, pri čemer pa bistvene tehnične lastnosti glede varnosti in delovanja ostajajo nespremenjene. Če ste v dvomih, se posvetujte s prodajalcem. Uspešno delo!

KAZALO	
1. Identifikacija komponent .....	2
2. Simboli .....	3
3. Varnostna navodila .....	3
- SPLOŠNA VARNOSTNA OPOZORILA ZA ELEKTRIČNE DELOVNE STROJE .....	4
- ELEKTRIČNI PUHALNIK / SESALNIK VARNOSTNA OPOZORILA .....	6
4. Predpriprava stroja .....	10
5. Priprava na delo .....	11
6. Vžig - Uporaba - Zaustavitev motorja .....	12
7. Uporaba stroja .....	12
8. Vzdrževanje in shranjevanje .....	14
9. Ugotavljanje okvar .....	14



**POZOR!!!**



**NEVARNOST OKVARE SLUHA**

V NORMALNIH POGOJIH UPORABE

TEGA STROJA JE DELAVEC LAHKO IZPOSTAVLJEN DNEVNI

STOPNJI HRUPA, KI JE ENAKA ALI VIŠJA OD:

**85 dB(A)**

# 1. IDENTIFIKACIJA KOMPONENT

## VSEBINA EMBALAŽE IN IDENTIFIKACIJA KOMPONENT

1. Glava motorja
2. Napisna tablica z osnovnimi podatki

### Za uporabo funkcije pihalnika:

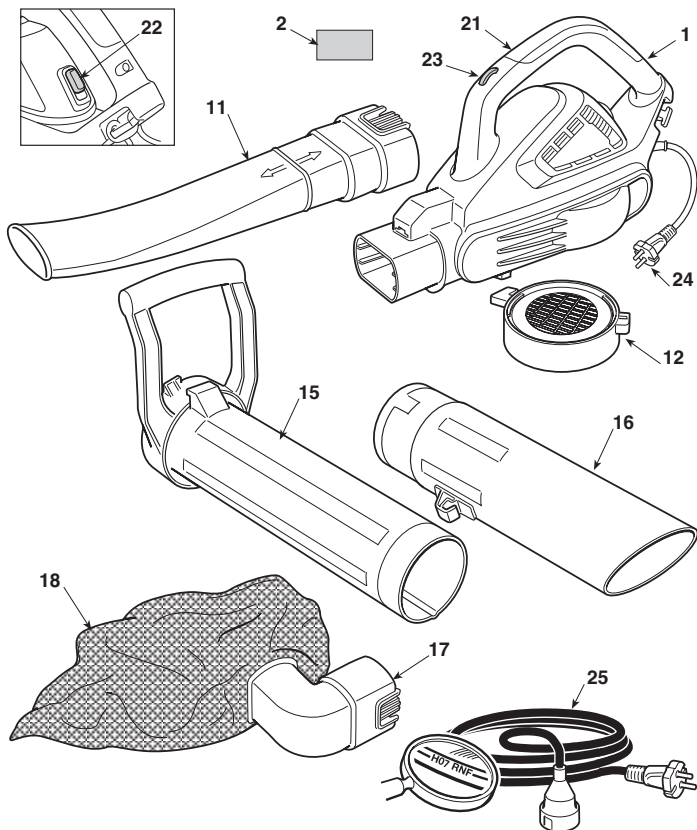
11. Puhalna cev
12. Varnostna rešetka

### Za uporabo funkcije sesalnika:

15. Prva sesalna cev (s prednjim ročajem)
16. Druga sesalna cev
17. Cev za priključitev vreče
18. Vreča za listje

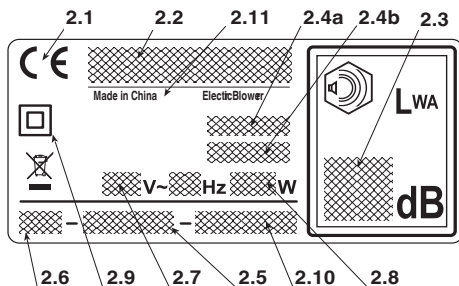
### KOMANDE FUNKCIONALNIH ELEMENTOV

21. Zadnji ročaj
22. Stikalo za vžig / ustavitev
23. Regulator hitrosti
24. Električni kabel
25. Podaljšek (ni v kompletu)



## NAPISNA TABLICA Z OSNOVNIMI PODATKI

- 2.1) Oznaka o ustreznosti ES
- 2.2) Ime in naslov izdelovalca
- 2.3) Nivo akustične moči
- 2.4a) Tip stroja
- 2.4b) Model stroja
- 2.5) Serijska številka
- 2.6) Leto izdelave
- 2.7) Napetost in frekvenca električnega napajanja
- 2.8) Moč motorja
- 2.9) Dvojna izolacija
- 2.10) Šifra artikla
- 2.11) Država proizvajalca



⚠ Električnega orodja ne odstranjujte s hišnimi odpadki!  
 V skladu z Evropsko direktivo 2012/19/EU o odpadni električni in elektronski opremini in z njenim izvajanjem v nacionalni zakonodaji je treba električna orodja ob koncu njihove življenjske dobe ločeno zbirati in jih predati v postopek okolju prijaznega recikliranja. Če električne aparate odvržete na odlagališče ali na zemljo, lahko škodljive snovi dosežejo vodni tok in pridejo v prehrabno verigo, kar poškoduje vaše zdravje in dobro počutje. Za podrobnejše informacije o odmetu tega artikla, se posvetujte z Vašim prodajalcem ali z ustanovo, ki je pristojna za predelavo gospodinskih odpadkov.

Primer izjave o skladnosti se nahaja na predzadnji strani priročnika.



## Maksimalne vrednosti hrupa in vibracij [1]

BL 2.6 E

Nivo akustičnega pritiska	dB(A)	75
– Nezanosljivost meritve	dB(A)	3
Izmerjena raven zvočne moči	dB(A)	95
– Nezanosljivost meritve	dB(A)	3
Raven akustične moči zajamčena	dB(A)	98
Nivo vibraci	m/s <sup>2</sup>	1.7
– Nezanosljivost meritve	m/s <sup>2</sup>	1.5

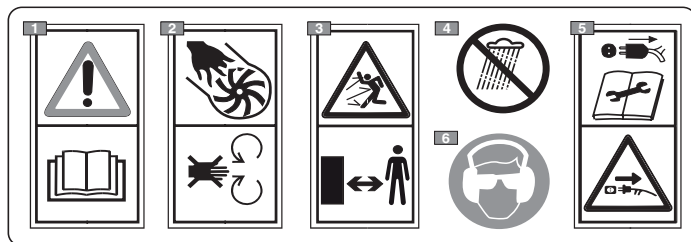
[1]  
**Opozorilo: Označena vrednost vibracij je bila določena s standardno napravo in jo lahko uporabimo tako za primerjavo z drugimi električnimi aparaturami kot za provizorično oceno obremenitve preko vibracij.**

**POZOR! Vrednost vibracij lahko varilira glede na uporabo stroja in na njegovo opremo in je lahko višja od označene. Kolikor je mogoče skušajte omejiti obremenitev zaradi vibracij. Za zmanjšanje obremenitve zaradi vibracij vam svetujemo na primer, da si med uporabo stroja nadenete rokavice in omejite ure dela. Pri tem morate upoštevati vse faze obratovalnega ciklusa (na primer, ko je električna naprava ugasnjena ali ko je vklopljena, vendar obratuje brez obremenitve).**

## TEHNIČNI PODATKI

Napetost električnega napajanja	V~	230
Frekvenca električnega napajanja	Hz	50
Moč motorja	W	2600
Hitrost motorja	min <sup>-1</sup>	15000 - 18000
Izolacijski razred	=	II
Teža	kg	4.7

## 2. SIMBOLI



**POMEMBNO** Uničene ali nečitljive nalepke je treba zamenjati. Zahtevajte nove nalepke v svojem pooblaščenem servisu.

- 1) Pozor! Nevarnost. Če tega stroja ne uporabljate pravilno, je lahko nevaren za Vas in za druge. Preden uporabite stroj, pazljivo preberite priročnik z navodili.
- 2) Nevarnost uresnin! Ne uporabljajte stroja z odprto rešetko.
- 3) Med uporabo pazite, da so osebe izven delovnega območja.
- 4) Ne izpostavljajte dežju (ali vlagi).
- 5) Pred vzdrževanjem ali v primeru poškodbe kabla, izvlecite vtičač iz električnega omrežja.
- 6) Uporabnik tega stroja, ki ga pod normalnimi pogoji vsakodnevno uporablja dlje časa, je lahko izpostavljen hrupu enakega ali večjega nivoja od 85dB (A). Uporabite zaščitna očala in pripomočke za zaščito sluha.

## 3. VARNOSTNA NAVODILA

## KAKO BEREMO PRIROČNIK

V priročniku so nekatera poglavja, ki vsebujejo posebno pomembne informacije, označena z različno stopnjo strogosti in imajo naslednji pomen:

## OPOMBA

ali

## POMEMBNO

Nudi podrobnosti ali druge že prej omenjene elemente, da ne bi poškodovali stroja ali

naredili druge škode.



**POZOR!**

V primeru neupoštevanja, so možne osebne poškodbe ali poškodbe tretjih oseb.



**NEVARNOST!**

V primeru neupoštevanja, so možne hude osebne poškodbe ali poškodbe tretjih oseb, obstaja tudi nevarnost smrti.

## SPLOŠNA VARNOSTNA OPOZORILA ZA ELEKTRIČNE DELOVNE STROJE

**⚠ POZOR!** *Preberite vsa varnostna opozorila in vsa navodila. Zaradi nespoštovanja opozoril in navodil lahko pride do kratkega stika, požara in/ali hudih poškodb.*

Shranite vsa opozorila in navodila, da jih lahko preberete pozneje. Izraz "električni delovni stroj", ki je omenjen v opozorilih, se nanaša na Vaš stroj, ki deluje na električni tok.

### 1) Varnost delovnega območja

- Delovno območje mora biti čisto. Na nesnažnih in neurejenih območjih prihaja lažje do nesreč.
- Ne uporabljajte električnega stroja v prostorih, kjer je nevarnost eksplozije, ob prisotnosti vnetljivih snovi, plinov ali prahu. Električni stroji proizvajajo iskre, ki lahko vžgejo prah ali pare.
- Med uporabo električnega stroja morajo biti otroci in navzoče osebe primerno oddaljeni. Zaradi nepazljivosti lahko pride do izgube kontrole.

### 2) Električna varnost

- Vtikač električnega stroja mora biti skladen z električno vtičnico. Nikoli ne spreminjajte vtičača. Ne uporabljajte adap-

terjev z električnimi stroji, ki imajo ozemljitev. Ustrezni vtičači, ki so skladni z vtičnico, zmanjšajo nevarnost električnega streljaja.

- Izogibajte se stiku s površinami, ki imajo ozemljitev, kot so cevi, radiatorji, kuhinjski elementi, hladilniki. Nevarnost električnega streljaja se poveča, če ohišje naleti na ozemljitev.
- Električnih strojev ne izpostavljajte dežju ali vlažnim prostorom. Voda, ki prodre v električni stroj, poveča nevarnost električnega streljaja.
- Kabla ne uporabljajte na neustrezen način. Ne uporabljajte kabla za prenašanje ali vlečenje stroja. Ne vlecite kabla, ko želite stroj izklopiti iz vtičnice. Kabel mora biti oddaljen od toplote, olja, ostrih robov ali delov v gibanju. Poškodovan ali zapleten oziroma zavozlan kabel poveča možnost električnega streljaja.
- Ko uporabljate električni stroj na odprtem prostoru, uporabite podaljšek, ki je primeren za zunanjo uporabo. Uporaba ustreznega podaljška za zunanjo uporabo zmanjšuje nevarnost električnega streljaja.
- Ce se ne morete izogniti uporabi električnega stroja v vlažnem prostoru, uporabite vtičnico, ki jo ščiti diferencialno stikalo (RCD-Residual Current Device). Uporaba naprave RCD zmanjšuje nevarnost električnega streljaja.

### 3) Osebna varnost

- Med uporabo električnega stroja bodite vedno pazljivi,

- kontrolirajte, kaj delate in delujte premišljeno. Ne uporabljajte električnega stroja, ko ste utrujeni ali pod vplivom drog, alkohola ali zdravil. Med uporabo električnega stroja lahko samo trenutek nepazljivosti povzroči osebne poškodbe.
- b) Uporabljajte zaščitna oblačila. Vedno nosite zaščitna očala. Uporaba zaščitne opreme, kot so protiprašne maske, protidrsno obuvalo, zaščitne čelade ali glušniki, zmanjšuje osebne poškodbe.
  - c) Preprečite nenamerno vžiganje stroja. Preden vstavite vtič, zgrabite ali prenašate električni stroj, se prepričajte se, da je stikalo v položaju "OFF". Če med prenašanjem električnega stroja držite prst na stikalu ali priklopite stroj v vtičnico, ko je stikalo v položaju "ON", je bolj verjetno, da pride do nesreče.
  - d) Preden prižgete električni stroj, odstranite ključ ali orodje za nastavljanje. Ključ ali orodje lahko zaradi stika z gibajočim delom povzročita osebne poškodbe.
  - e) Ne zgubite ravnotežja. Vedno obdržite primerno oporo in ravnotežje. Tako boste lahko bolje upravljali električni stroj v nepričakovanih situacijah.
  - f) Bodite primerno oblečeni. Ne nosite širokih oblačil ali nakita. Lasje, oblačila in rokavice naj bodo primerno oddaljeni od delov v gibanju. Ohlapna oblačila, nakit ali dolgi lasje se lahko zapletejo v premikajoče dele.
- 4) Uporaba in zaščita električnega stroja**
- a) Ne preobremenjujte električnega stroja. Uporabljajte električni stroj, ki je primeren za določeno delo. Primeren električni stroj bo bolje in na bolj varen način opravil delo, ob hitrosti, za katero je bil stroj izdelan.
  - b) Ne uporabljajte električnega stroja, če ga ni mogoče pravilno vžgati ali ugasniti s stikalom. Električni stroj, ki ga ni mogoče vklopiti s stikalom, je nevaren in ga je treba popraviti.
  - c) Pred vsako nastavitvijo ali zamenjavo opreme, ali preden shranite električni stroj, izvlecite vtič iz električne vtičnice. Omenjeni preventivni varnostni ukrepi zmanjšujejo nevarnost naključnega vklopa električnega stroja.
  - d) Električne stroje, ki jih trenutno ne uporabljate, shranite stran od dosega otrok in ne dovolite, da električni stroj uporabljajo osebe, ki niso usposobljene za njegovo uporabo in ne poznajo teh navodil. Električni stroji lahko v rokah neizkušenih oseb postanejo nevarni.
  - e) Skrbite za primerno vzdrževanje električnih strojev. Preverite, da so gibljivi deli dobro poravnani in se prosto gibljejo, da ni poškodb in kateregakoli drugega pogoja, ki bi lahko vplival na delovanje električnega orodja. V primeru poškodb, je treba električno orodje popraviti pred uporabo. Veliko nesreč se pripeti zaradi slabega vzdrževanja.
  - f) Rezalni organi morajo biti vedno nabrušeni in čisti. Če so rezalni organi ustrezno vzdrževani in primerno nabrušeni, je manjša nevarnost,

da se zaskočijo in jih je tudi lažje imeti pod nadzorom.

g) Električno orodje in pripadajoče dodatke uporabljajte po dobavljenih navodilih in upoštevajte pogoje za delo ter vrsto dela, ki ga morate opraviti. Uporaba električnega orodja za drugačne operacije od tistih, ki so predvidene, lahko privede do nevarnih situacij.

## 5) Tehnična pomoč

a) Električni stroj naj popravlja usposobljeno osebje, s pomočjo originalnih rezervnih delov. Na ta način bo električni stroj vedno varno deloval.

## ELEKTRIČNI PUHALNIK / SESALNIK VARNOSTNA OPOZORILA

### A) ZAGON

1) Natančno preberite navodila. Seznanite se s kontrolnimi ročicami in s pravilno uporabo stroja. Naučite se hitro ustaviti motor.

2) Uporabljajte stroj za namene, za katere je bil izdelan, se pravi

- puhanje in kopičenje listja, trave, raznih drobcev manjše teže in dimenzij;
- sesanje in zbiranje listja, trave, raznih drobcev manjše teže in dimenzij, razen katerekoli vrste tekočin.

Izrecno je izključena uporaba stroja za kopičenje ali zbiranje vnetljivih snovi ali takih, ki lahko eksplodirajo, žerjavice ali materiala z izgorevanjem brez plamena, prižganih cigaret, delcev stekla, ostrih delcev, kovinskih predmetov, kamenja ali vsega ostalega, ki bi lahko ogrožalo varnost operaterja

in ostalih oseb.

Vsakršna druga uporaba je nevarna in lahko poškoduje stroj.

3) Nikoli ne pustite, da stroj uporabljajo otroci ali osebe, ki niso zadostno seznanjene z navodili. Nacionalni zakoni lahko določajo spodnjo mejo starosti za uporabnike.

4) Te stroje lahko uporabljajo otroci od 8. leta starosti dalje in osebe z zmanjšanimi telesnimi, zaznavnimi ali umskimi sposobnostmi, ali tiste osebe, ki imajo pomanjkljive izkušnje in/ali znanje, če so pod nadzorom druge osebe ali če so bile predhodno ustrezno podučene o varni uporabi stroja in so se seznanile s potencialnimi nevarnostmi. Otroci se en smejo igrati s strojem. Otroci se en smejo igrati s strojem. Čiščenja in vzdrževanja, za katera skrbi uporabnik, ne smejo opravljati otroci.

5) Nikoli ne uporabljajte stroja:

- če je uporabnik utrujen, se slabo počuti ali je pod vplivom zdravil, drog, alkohola ali substanc, ki bi lahko zmanjšale njegovo sposobnost refleksov ali pozornost.

6) V primeru, da želite prodati ali posoditi stroj, se prepričajte, da bo uporabnik pregledal navodila za uporabo, ki se nahajajo v tem priročniku.

7) Ne pozabite, da je delavec ali uporabnik odgovoren za nesreče in nepredvidljive dogodke, ki se lahko pripetijo drugim osebam ali njihovi lastnini.

### B) POSTOPKI PRED UPORABO

1) Med delom je treba nositi ustrezna oblačila, ki ne motijo uporabnika.

- Oblecite prilegajoča se zaščitna oblačila, protivibracijske rokavice, zaščitna očala, protipra-

šne maske, zaščitne slušalke za ušesa in zaščitne čevlje proti urezninam in drsenju. Ne vklaplajte stroja bosi ali z odprtimi sandali. Ne nosite veržic, zapestnic in nerodnih oblačil z opletajočimi deli ali s trakci/vrvicami in med delom ne nosite kravate. Dolge lase primerno spnite.

– Ne nosite šalov, halj, ogrlic ali drugačnih visečih ali širokih dodatkov, ki bi se lahko zapletli v stroj.

– Dolge lase primerno spnite.

2) Pred uporabo opravite skrben pregled učinkovitega delovanja stroja, predvsem:

– stikala za ustavitve motorja se mora z lahkoto prestavljati iz enega položaja v drugega;

– ročaji in zaščite stroja morajo biti čisti in suhi ter trdno pritrjeni na stroj;

– zaščite nikoli ne smejo biti poškodovane;

– vrteči del ne sme biti poškodovan.

– vreča za zbiranje listja ne sme biti poškodovana.

5) Natančno preglejte celotno delovno območje in ročno odstranite vse, kar bi lahko stroj potisnil od sebe (v funkciji puhalnika) ali bi lahko zamašilo sesalno cev (v funkciji sesalnika) ali bi lahko bilo nevarno (kamenje, veje, žice, kosti itd.).

## C) MED UPORABO

1) Na stroj ne montirajte naprav ali dodatkov, ki jih izdelovalec ni predvidel ali homologiral.

2) Delajte samo pri dnevni svetlobi ali pri dobri umetni svetlobi.

3) Stroje ne uporabljajte v slabem vremenu, še posebej v primeru strele nevarnosti.

4) Nikoli ne uporabljajte stroja:

– če niste prej montirali vseh predvidenih dodatkov za posamezno funkcijo (puhanje ali sesanje);

– če so v bližini osebe, predvsem otroci ali živali;

– v zaprtih prostorih, ob prisotnosti hlapov, v eksplozivnem okolju ali v bližini vnetljivih materialov ali električnih aparatov.

5) Postavite se v stabilen in zanesljiv položaj:

– če je le možno, se izogibajte delu na mokri ali spolzki površini oziroma na vseh neravnih ali strmih terenih, ki ne zagotavljajo stabilnosti operaterja med delom;

– nikoli ne tecite, temveč hodite in bodite pozorni na nepravilnosti terena ter na morebitne ovire.

– oceniti potencialne nevarnosti na terenu, ki ga boste obdelovali in poskrbite za vse previdnostne ukrepe, da zagotovite svojo osebno varnost, predvsem na strminah, poškodovanih, spolzkih ali nestabilnih terenih.

6) Motor vžgite le, ko je stroj trdno usidran:

– prepričajte se, da so nepoklicane osebe oddaljene najmanj 15 metrov od delovnega premera stroja.

7) Stroja ne smete pretirano siliti in ne uporabljajte majhnega stroja za preobsežna dela; z uporabo ustreznega stroja zmanjšujete nevarnosti in izboljšate kakovost dela.

8) Pazite, da ne boste s silo udarili ob tuje in da ne bo prišlo do morebitnega odmetavanja materiala in prahu, ki bi ga povzročila moč zraka; ne usmerjajte zračnega curka v ljudi ali živali.

9) Ne vstavljajte ročno predmetov v sesalni prostor (v funkciji sesalnika) in ne vsesavajte velikih

predmetov, ki bi lahko poškodovali vrteči del.

10) Med delovanjem imejte roke daleč od sesalne rešetke in od šobe za izpihavanje zraka ter ne ovirajte prehoda zraka.

11) Ustavite motor:

- ko montirate ali odstranujete dodatke za puhanje ali sesanje;
- vedno, kadar pustite stroj brez nadzora;
- med prestavljanjem iz enega na drugo delovno območje.

12) Ustavite motor motor in iztaknite napajalni kabel (poskrbite, da so vsi gibljivi deli v mirovanju):

- Pri transportu stroja;
- Vedno, kadar pustite stroj brez nadzora;
- pred pregledovanjem, čiščenjem ali delom na stroju;
- potem, ko ste vsesali tujek. Pred ponovno uporabo stroja preverite morebitne poškodbe in poskrbite za potrebna popravila;
- ob nenormalnem vibriranju stroja;
- ko stroja ne uporabljate.

13) Ne puščajte stroja s segretim motorjem med listjem, suho travo ali drugim vnetljivim materialom, saj lahko pride do požara.

14) – Kabel imejte za hrbtom in stran od stroja.

- Če se kabel med uporabo poškoduje, ga nemudoma iztaknite iz omrežja. **KABLA SE NE DOTIKAJTE, DOKLER GA NE IZTAKNETE, IZ OMREŽJA.**

- Umazanje nikoli ne razpihujte v smeri oseb.

## **D) VZDRŽEVANJE IN SHRANJEVANJE**

1) Vijaki in matice morajo ostati priviti, da bo stroj zagotovo vedno deloval v varnih pogojih. Redno

vzdrževanje je bistvenega pomena za varnost in za ohranjanje dobrega delovanja motorja.

2) Ne opravljajte posegov na stroju, če niso opisani v tem priročniku in če nimate ustreznega znanja in orodja.

3) Preden stroj postavite v katerikoli prostor, morate najprej počakati, da se motor ohladi.

4) Za zmanjšanje tveganja požara, posod z odpadnimi materiali ne puščajte v prostoru.

5) Za vsak poseg vzdrževanja na vodilu meča si nadenite delovne rokavice.

6) Iz varnostnih razlogov nikoli ne uporabljajte stroja, ki ima že obrabljene ali poškodovane dele. Iz varnostnih razlogov je treba poškodovane dele zamenjati in nikoli popravljati. Uporabljajte samo originalne rezervne dele. Drugačni deli lahko poškodujejo stroj in škodijo vaši varnosti.

7) Preden spravite stroj, se prepričajte, da ste odstranili ključne ali orodje za vzdrževanje.

8) Stroj shranjujte izven dosega otrok.

9) Pogosto pregledujte vrečo za listje, da se ne obrabi in da se ne zmanjša njena kakovost.

10) Nikoli ne greded bypass funkcijo zaklepanja naprave zaščitite.

## **E) DODATNA OPOZORILA**

1) Pred vsako uporabo preverite, da na stroju ni znakov poškodb. Morebitna popravila mora opraviti izključno specializirana servisna služba. Če stroj začne nenavadno vibrirati, ga ugasnite in iztaknite vtikač iz vtičnice ter se obrnite na servisni center za pregled.

2) Dele, ki so podvrženi obrabi, lahko menja samo specializiran serviser.

3) Stroja nikoli ne uporabljajte, če sta električni kabel ali podaljšek poškodovana ali obrabljena.

4) Poškodovanega kabla nikoli ne priklopite v vtičnico in se ga nikoli ne dotikajte, ko je priključen na omrežje. Poškodovan ali obrabljen kabel lahko ustvari stik z deli, ki so pod napetostjo.

5) Če je električni kabel stroja poškodovan, ga zamenjajte izključno z originalnim rezervnim delom, ki ga dobite pri vašem prodajalcu ali pri pooblaščenemu centru.

6) Stroj napajajte preko diferenciala (RCD - Residual Current Device) s tokom izklopa, ki ne presega 30 mA.

7) Stalno električno povezavo kateregakoli električnega aparata na električni tok v stavbi mora opraviti le strokovno usposobljen električar, in sicer v skladu z veljavnimi predpisi. Nepravilna povezava lahko privede do hudih telesnih poškodb in celo smrti.

8) **POZOR: NEVARNOST!** Vlaga in električni tok nista kompatibilna:

- z električnimi kablji morate rokovati in jih povezovati le v suhih prostorih.
- električnega vtikača ali kabla ne smete nikoli postaviti v stik z mokroto (luža ali vlažna trava);
- povezave med kablji in vtikači morajo biti nepropustne. Uporabljajte homologirane in nepropustne dopolnilne podaljške z vtikači, ki jih lahko nabavite v trgovinah.

9) Električni kablji ne smejo biti slabše kakovosti od tipa H05RN-F ali H05VV-F z minimlanim prerezom 1,5 mm<sup>2</sup> in s priporočeno maksimalno dolžino 25 m.

10) Preden vžgete stroj, podaljšek kabla pripnite na kabelsko objemko.

5) Pred začetkom dela, morate vedno montirati zaščite na izmetu (košaro ali odbijač kamenja)..

11) Sesalne cevi nikoli ne dvigajte nad električni kabel. Uporabljajte kljukico za kabelsko objemko, da preprečite naključni odklop podaljška kabla; obenem zagotovite pravilni in nenasilni vklop v vtičnico.

12) Stroja nikoli ne vlecite za napajalni kabel ali nikoli ne vlecite za kabel, ko stroj želite izklopiti iz elektrike. Ne izpostavljajte električnega kabla ali podaljška virom toplote in ga ne puščajte v stiku z oljem, topili ali ostrimi predmeti.

13) Ne dotikajte se premikajočih se delov, dokler je stroj odklopljen od napajanja in nevarni deli pohištva so bili aretirani.

## F) PREVOZ IN PREMEŠČANJE

1) Vsakokrat, ko je treba premeščati ali prevažati stroj, morate:

- ugasnite motor;
- stroj zagrabiti izključno za ročajee in usmeriti cevi tako, da ne predstavljajo nobene ovire.

2) Ko stroj prevažate z vozilom, odstranite cevi in ga namestite tako, da ne bo predstavljal nevarnosti za nikogar. Obenem ga trdno pripnite, da se ne prevrne.

## G) VAROVANJE OKOLJA

1) Odstranite in uničite embalažo ter odpadne materiale po navodilih veljavnih nacionalnih predpisov.

2) Ko stroja ne boste več uporabljali, ga ne smete zapustiti v okolju, ampak ga morate izročiti centru za zbiranje odpadkov po veljavnih nacionalnih predpisih.

## 4. PREDPRIPRAVA STROJA

Stroj lahko uporabljamo kot puhalnik ali kot sesalnik; za vsako izmed funkcij je treba pravilno namestiti dodatke, ki jih najdete v embalaži.

**⚠ POZOR!** *Odstranjevanje embalaže in dokončno montažo moramo opraviti na ravni in trdni površini, z zadostnim prostorom za premikanje stroja in embalaže, pri tem pa se moramo vedno posluževati ustreznega orodja.*

Z odpadno embalažo je treba ravnati v skladu z veljavnimi lokalnimi predpisi.

### 1. UPORABA PUHALNIKA (Slika 1)

- Na enoto motorja (2) namestite varnostno rešetko (1) in jo obrnite, kot je prikazano; sukajte jo v smeri urnega kazalca proti pritrdilnemu vijaku in privijte do popolnega zaprtja sistema in aktiviranja varnostnega stikala
- Puhalno cev (5) poravnajte s šobo glave motorja



in jo potisnite do konca, da se trdno zaskoči.

**OPOMBA**

*Montaža je pravilno izvedena, ko je ploščati del puhalne šobe obrnjen proti tlem*

- Puhalno cev (5) snamete tako, da pritisnete na jeziček (6) na spodnjem delu.

**2. UPORABA ZA SESANJE (Slika 2)**

- Odstranite varnostno rešetko (če je bila predhodno nameščena), tako da izvedete obratni postopek od montaže.

Nato:

- Predel prve cevi sesalnika (1) poravnajte s štrlino (2) druge cevi in jo potisnite do konca, da se obe cevi trdno oprimeteta druga druge.

- Na enoto motorja (3) namestite zgornji del (z ročajem) prve cevi (1) in ga obrnite, kot je prikazano; sukajte ga v smeri urnega kazalca proti pritrdilnemu vijaku in privijte do popolnega zaprtja sistema.
- Cev za priklop vreče (6) poravnajte s šobo glave motorja in jo potisnite do konca, da se stabilno pripne.
- Sponko (/) vreče povežite na namenski priključek (8) na drugi cevi.

- Vrečo odstranite tako, da pritisnete na jeziček (9) na spodnjem delu cevi za priklop in odprite sponko (7).

**5. PRIPRAVA NA DELO****1. PREGLED STROJA**

**⚠ POZOR!** *Prepričajte se, da stroj ni povezan na električno omrežje.*

Pred začetkom dela je treba:

- preglejte, da napetost in frekvenca električnega toka ustreza tistemu, kar je navedeno na "Napísna tablica z osnovnimi podatki" (glej poglavje 1 - 2.7).
- Preverite, da se vzvod stikala prosto giblje in da se ob izpustu samodejno in hitro vrne v nevtralni položaj;
- preglejte, da prehodi svežega dotoka zraka niso zamašeni;
- preglejte, da električni kabel in podaljšek nista poškodovana;
- preglejte, da so ročaji in ščitniki čisti in suhi, pravilno namontirani in trdno pritrjeni na stroj;
- preglejte, da na stroju ni znakov obrabe ali poškodb, do katerih bi prišlo zaradi udarcev ali drugih vzrokov ter opravite potrebna popravila.
- pri uporabi sesalnika preveriti, da je vreča za zbiranje listja cela in da zadrga pravilno deluje;
- pripraviti dodatke za delo, ki ga bomo opravljali (puhanje ali sesanje) in se preprečiti, da so pravilno fiksirani;

**2. ELEKTRIČNE POVEZAVE**

**⚠ NEVARNOST!** *Vlaga in električni tok nista kompatibilna.*

- *Z električnimi kablji morate rokovati in jih povezovati le v suhih prostorih.*
- *Električnega vtikača ali kabla ne smete nikoli postaviti v stik z mokroto (luža ali vlažno mesto).*
- *Napravo napajajte preko diferenciala (RCD - Residual Current Device) z izklopnim tokom, ki ne presega 30 mA.*

Podaljšani kabli ne smejo biti slabše kakovosti od tipa **H07RN-F** ali **H07VV-F** z minimalnim prerezom 1,5 mm<sup>2</sup> in s priporočeno maksimalno dolžino 30 m.

Me delom podaljšek kabla ne sme biti zvit, ker se lahko pregreje.

**⚠ NEVARNOST!** *Stalno električno povezavo kateregakoli električnega aparata na električni tok v stavbi mora opraviti le strokovno usposobljen električnik, in sicer v skladu z veljavnimi predpisi. Nepravilna povezava je lahko vzrok hudih osebnih poškodb in celo smrti.*

## 6. VŽIG - UPORABA - ZAUSTAVITEV MOTORJA

### ZAGON MOTORJA (Slika 3)

Preden vžgete motor:

- Vstavite kabel podaljška v (1) v odprtino v zadnjem ročaju.
- NAJPREJ povežite vtikač električnega kabla (2) s podaljškom (3) in NATO podaljšek v vtičnico električnega toka (4).
- Prepričajte se, da je okoli stroja dovolj prostora.

Za zagon motorja:

1. Trdno zgrabite stroj.
2. Vključite stikalo (5 - ON).

### UPORABA MOTORJA (Slika 3)

Hitrost vrtenja propelerja mora biti sorazmerna z vrsto dela. Regulirajte jo s pomočjo kolesca (6) na oprjemu

### USTAVITEV MOTORJA (Slika 3)

Za ustavitev motorja:

- Izpustite stikalo (5 - OFF).
- NAJPREJ izvlecite podaljšek (3) iz vtičnice (4), NATO šele povlecite kabel (2) stroja iz podaljška (3).

## 7. UPORABA STROJA

Za spoštovanje ljudi in okolja:

- Pazite, da s svojim delom ne motite drugih.
- Po opravljenem delu natančno upoštevajte nacionalne predpise o uničevanju odpadnih materialov.
- Natančno upoštevajte nacionalne predpise o uničevanju olj, bencina, obrabljenih delov ali kateregakoli elementa, ki ima velik učinek na okolje.

**⚠ POZORI!** Predolgo izpostavljanje vibracijam lahko povzroči pojav poškodbe ali živčno-žilne težave (znane kot "pojav Raynaud" ali "bela roka"), predvsem pri tistih osebah, ki imajo težave s krvnim obtokom. Simptomi se lahko pokažejo na rokah, prstih in se kažejo z izgubo občutljivosti, otrplosti, srbečice, bolečine, izgube naravne barve ali s strukturnimi spremembami kože. Te učinke lahko dodatno poslabša tudi nizka temperatura ali premočno stiskanje ročajev. Ob pojavu teh simptomov, je treba skrajšati čas uporabe stroja in se posvetovati z zdravnikom.

**⚠ NEVARNOST!** Motor tega stroja sicer ustvarja zmerno elektromagnetno polje, pri katerem pa vsekakor ni mogoče izključiti možnosti motenj v delovanju aktivnih ali pasi-

*vnih medicinskih implantatov, ki so lahko zelo nevarne za zdravje. Imetnikom tovrstnih medicinskih pripomočkov svetujemo, da se pred uporabo stroja posvetujejo z zdravnikom ali s proizvajalcem teh pripomočkov.*

**⚠ POZORI!** Za Vašo varnost in varnost drugih oseb:

- 1) *Pred uporabo stroja vedno natančno preberite navodila. Seznanite se s kontrolnimi ročicami in s pravilno uporabo stroja. Naučite se hitro ustaviti motor.*
- 2) *Druge nevarnosti: kljub temu, da se spoštujete vsi varnostni predpisi, lahko še vedno obstajajo dodatne nevarnosti, ki jih ne moremo izključiti. Zaradi tipologije in konstrukcije stroja, so potencialne nevarnosti lahko naslednje:*
  - *Odlet materiala, ki lahko poškoduje oči;*
  - *Poškodbe sluha, če se ne zaščitite s pripomočki za zaščito sluha.*
- 3) *Ne pozabite, da je delavec ali uporabnik odgovoren za nesreče in nepredvidljive dogodke, ki se lahko pripetijo drugim osebam ali njihovi lastnini.*
- 4) *Med delom nosite ustrezno obleko. Vaš prodajalec vam lahko nudi informacije o najbolj ustreznih zaščitnih materialih, ki*

vam zagotavljajo varno delo.

- 5) *Delajte samo pri dnevni svetlobi ali pri dobri umetni svetlobi.*
- 6) *Pazite, da sesalna cev ne posega električnega kabla. Uporabljajte blokado kabla, da preprečite naključni odklop podaljška kabla, obenem zagotovite pravilni in nena-silni vklop v vtičnico. Nikoli se ne dotikajte električnega kabla pod električnim tokom, če je slabo izoliran. Če se med uporabo podaljšek poškoduje, se ne dotikajte kabla in podaljšek takoj izklopite iz električnega omrežja.*
- 7) *Ustavite motor in izključite stroj iz električnega omrežja:*
- *vedno, kadar pustite stroj brez nadzora;*
  - *pred pregledovanjem, čiščenjem ali delom na stroju;*
  - *ob nenormalnem vibriranju stroja: v tem primeru takoj poiščite razlog vibracij in poskrbite za potrebne preglede v Specializiranem sevisu;*
  - *ko stroja ne uporabljate.*

- Vponko oporne naramnice (1) povežite na glavo motorja in nastavite njeno dolžino (Slika 4).

## 1. UPORABA PUHALNIKA (Slika 5)

**POZOR!** Med delom morate stroj vedno trdno držati z desno roko na gornjem ročaju. Uporabite naramnica.

Hitrost motorja je treba vedno prilagoditi vrsti materiala, ki ga moramo odstraniti:

- za lahke materiale in grmičevje na travniku, uporabljamo motor pri nizkih vrtljajih;
- za odstranjevanje trave in lahkega listja z asfalta ali trdnega terena, uporabljamo motor pri srednjih vrtljajih;
- za težje materiale, kot so sveži sneg ali velika umazanija, uporabljamo motor pri visokih vrtljajih.

**POZOR!** Vedno morate skrajno paziti, da odstranjeni material ali privzdignjen prah ne bi povzročila poškodb ljudem ali živalim ter škode na lastnini. Vedno morate preveriti smer vetra in ne smete nikoli delati proti vetru.

## 2. UPORABA SESALNIKA (Slika 6)

**POZOR!** Med delom morate stroj vedno trdno držati z obema rokama, pri čemer je leva roka na gornjem ročaju, desna pa na spodnjem, tako da se vreča nahaja na delavčevi desni strani. Uporabite naramnica.

Pri uporabi sesalnika je primerno, da motor deluje na srednje/veliki hitrosti.

Sesamo tako, da držimo končni topi del cevi nekaj centimetrov stran od terena.

Vreča je obenem tudi filter, podoben tistemu v običajnem hišnem sesalcu; zato je dobro, da:

- je vedno prosta in se lahko napihne ter ni ovita okrog naramnice stroja;
- ni nikoli čisto polna;
- takoj odstranimo vsesane predmete, ki jo lahko poškodujejo.

Če želimo sprazniti vrečo, je treba:

- ugasniti motor;
- vrečo snemite s cevi in z glave motorja;
- odprite zadrgo (1) in izpraznite vrečo;

**POMEMBNO** Pri uporabi sesalnika ne sesajte mokrega listja ali trave, da ne bi poškodovali vrtečega in spiralastega dela.

**POMEMBNO** Prepolna vreča zmanjšuje učinkovitost stroja in lahko pregreje motor.

## 3. KONEC DELA

Ob koncu dela:

- Ustavite motor, kot je bilo prej opisano (6. pogl.).
- Spraznite vrečo za zbiranje listja, če stroj uporabljate v funkciji sesalnika.

## 8. VZDRŽEVANJE IN SHRANJEVANJE

**⚠ POZOR!** Za Vašo varnost in varnost drugih oseb:

- Po vsaki uporabi, izklopite stroj iz električnega omrežja in preglejte, če je prišlo do morebitnih poškodb.
- Za dolgotrajno ohranjanje originalne učinkovitosti in varne uporabe stroja, je bistvenega pomena pravilno vzdrževanje.
- Vijaki in matice morajo ostati priviti, da bo stroj zagotovo vedno deloval v varnih pogojih.
- Nikoli ne uporabljajte stroja, če so njegovi deli obrabljeni ali poškodovani. Iz varnostnih razlogov je treba poškodovane dele zamenjati in nikoli popravljati.
- Uporabljajte samo originalne rezervne dele. Drugačni deli lahko poškodujejo stroj in škodijo vaši varnosti.

**⚠ POZOR!** Med operacijami vzdrževanja, izklopite stroj iz električnega omrežja.

### 1. OHLADITEV MOTORJA

Da bi preprečili pregrevanje in poškodbe motorja, morajo biti sesalne rešetke zraka za hlajenje vedno čiste in brez ostankov žagovine in drugih drobcev.

### 2. ELEKTRIČNI KABLI

**⚠ POZOR!** Občasno preverite v kakšnem stanju so električni kabli in jih zamenjajte v primeru izrabljenosti ali poškodb na izolaciji.

Če je električni kabel stroja poškodovan, ga z originalnim nadomestnim delom lahko zamenja le za to usposobljen strokovnjak.

### 3. IZREDNI POSEGI

Vsako operacijo vzdrževanja, ki ni opisana v tem priročniku, mora opraviti vaš prodajalec.

Zaradi posegov, opravljenih v neprimernih prostorih ali ustanovah ali če jih opravijo neusposobljene osebe, propade vsaka oblika garancije.

### 4. SHRANJEVANJE

Ob zaključku vsakega dela morate s stroja skrbno očistiti prah in drobce ter popraviti ali zamenjati poškodovane dele.

Stroj morate hraniti na suhem mestu, zavarovanem pred vremenskimi vplivi in daleč od dosega otrok.

## 9. UGOTAVLJANJE OKVAR

NAPAKA	VERJETNI VZROK	ODPRAVA
1) Motor se ne vžge ali se po vžigu ugaša	– Pomanjkanje električnega napajanja	– Preverite električne priključke
	– Ni sesalne rešetke ali pa je napačno nameščena	– Montirajte in pravilno pritrdite sesalno rešetko (pogl. 4.1)
	– Ni sesalne cevi ali pa je napačno nameščena	– Montirajte in pravilno pritrdite sesalno cev (pogl. 4.2)
2) Motor deluje nepravilno in ob obremenitvi nima moči	– Vreča za zbiranje listja je polna ali zamašena	– Spraznite vrečo (glej 7. poglavje)

Bästa kund,

vi vill först och främst tacka för att du har valt en av våra produkter. Vi hoppas användning av din nya maskin kommer att medföra tillfredsställelse och att den kommer att motsvara dina förväntningar till fullo. Denna bruksanvisning har tagits fram för att ge dig en möjlighet att lära känna maskinen bättre för att använda den på ett säkert och effektivt sätt. Glöm inte att bruksanvisningen är en viktig del av maskinen; ha den alltid till hands och se till att den följer med maskinen om den säljs vidare eller om ni lånar ut den.

Denna nya maskin har utarbetats och tillverkats enligt gällande standarder och den är därmed säker och pålitlig, förutsatt att den används helt enligt instruktionerna i denna bruksanvisning (avsedd användning); all annan användning samt bristande observation av säkerhetsföreskrifterna, instruktionerna för underhåll och reparation är att betraktas som "felaktig användning" och medför att garantin upphör att gälla och likaså allt ansvar för tillverkaren. Användaren ansvarar då själv för eventuella skador eller åverkan på egen eller annan person.

Ifall ni skulle stöta på några mindre skillnader mellan vad som beskrivs här i denna bruksanvisning och er maskin så ha i minnet att detta kan bero på den kontinuerliga förbättringen av produkten. Informationen i denna bruksanvisning kan ändras utan att i förhand meddela detta och utan uppdateringsplikt. Däremot kommer de huvudsakliga egenskaperna för säkerhet och funktion alltid att kvarstå. Vid tvivel, kontakta er återförsäljare. Lycka till!

#### ELEKTRISK LÖVBLÅS / LÖVSUG

#### INNEHÅLLSFÖRTECKNING

1. Identifiering av komponenterna .....	2
2. Symboler .....	3
3. Säkerhetsföreskrifter .....	3
- FÖR ELEKTRISK UTRUSTNING .....	4
- ELEKTRISK LÖVBLÅS / LÖVSUG .....	6
4. Förberedelse av maskinen .....	10
5. Förberedelse av arbetet .....	11
6. Start - Användning - Stopp av motorn .....	12
7. Användning av maskinen .....	12
8. Underhåll och förvaring .....	14
9. Felsökning .....	14



#### **VARNING!!! RISK FÖR HÖRSLSKADOR**



UNDER NORMALA ARBETSFÖRHÅLLANDEN  
SÅ KAN DENNA MASKIN UTSÄTTA ÅLAGD OPERATÖR  
FÖR EN DAGLIG OCH PERSONLIG BULLERNIVÅ LIKA MED ELLER HÖGRE ÄN:  
**85 dB(A)**

# 1. IDENTIFIERING AV KOMPONENTERNA

## FÖRPACKNINGENS INNEHÅLL OCH IDENTIFIERING AV KOMPONENTERNA

1. Motorkropp
2. Märkplåt

### För användning som lövblås:

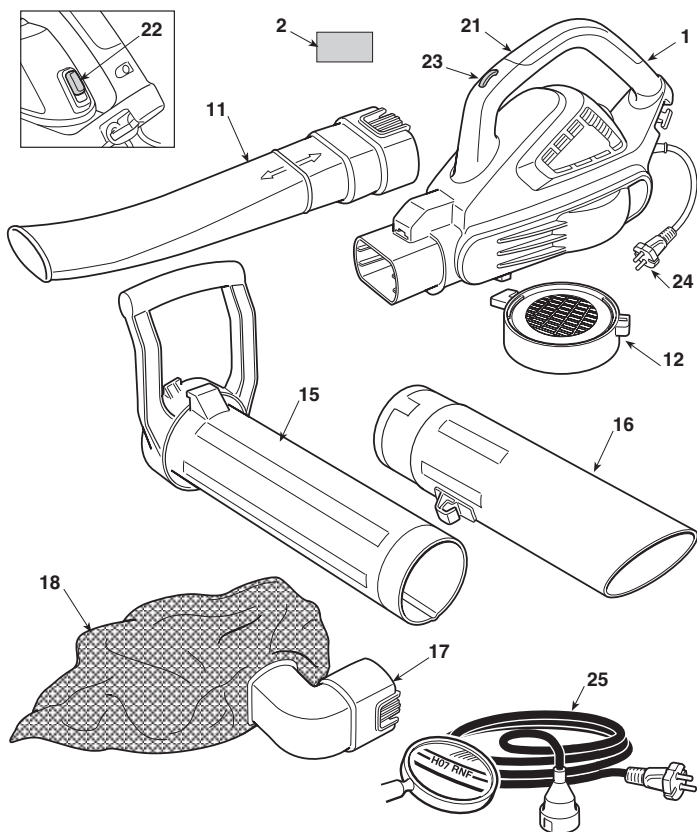
11. Rör på lövblås
12. Skyddsgaller

### För användning som lövsug:

15. Första sugröret (med främre handtag)
16. Andra rör på lövsug
17. Rör koppling av påse
18. Uppsamlingspåse

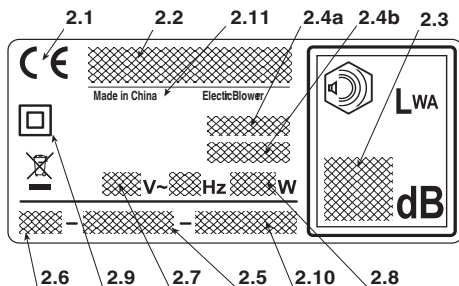
## KOMMANDON OCH FUNKTIONELLA ENHETER


21. Bakre handtag
22. Start- / stoppknapp
23. Hastighetsreglage
24. El-sladd
25. Skarvsladd (ingår ej)



## MÄRKPLÅT

- 2.1) EG-märkt
- 2.2) Tillverkarens namn och adress
- 2.3) Ljudeffektnivå
- 2.4a) Maskintyp
- 2.4b) Maskinmodell
- 2.5) Serienummer
- 2.6) Tillverkningsår
- 2.7) Spänning och Frekvens
- 2.8) Motor effekt
- 2.9) Dubbel isolering
- 2.10) Artikelnummer
- 2.11) Tillverkningsland



 Elektrisk utrustning får inte kastas i hushållssoporna! Enligt direktivet 2012/19/EU som avser äldre elektrisk och elektronisk utrustning och dess tillämpning enligt nationell lagstiftning ska uttjänta elektrisk utrustning sorteras separat och lämnas till miljövänlig återvinning. Om elektrisk utrustning slängs på soppippen eller på marken så kan de giftiga ämnena nå vattennivån och på så vis komma i kontakt med kedjan för livsmedel och på så vis skada vår hälsa och välmående. För mer information gällande bortförskaffande av er produkt så kontakta kompetent myndighet gällande hushållsavfall eller er återförsäljare.

Ett exempel på en försäkran om överensstämmelse finns på den näst sista sidan i handboken.

## Maximala värden för buller och vibrationer [1]

BL 2.6 E

Ljudtrycksnivå	dB(A)	75
– Tvivel med mått	dB(A)	3
Uppmätt ljudeffektnivå	dB(A)	95
– Tvivel med mått	dB(A)	3
Garanterad ljudeffektnivå	dB(A)	98
Vibrationsnivå	m/s <sup>2</sup>	1.7
– Tvivel med mått	m/s <sup>2</sup>	1.5

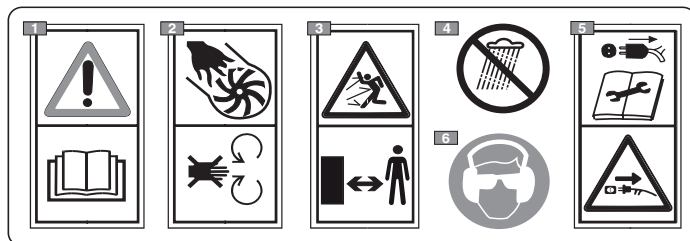
[1] Uppmärksamma: Vibrationsvärdet som anges fastställs med en standardiserad utrustning och kan användas både för att jämföras med andra elektriska apparater och för en provisorisk uppskattning av belastningen med hjälp av vibrationer.

**WARNING!** Vibrationsvärdet kan variera i funktion till användningen av maskinen och dess utrustning och överstiga det som anges. Försök att begränsa vibrationerna så mycket som möjligt. För att minska vibrationerna rekommenderas det att t.ex. bär handskar när maskinen används och begränsa arbetstimmarna. Du ska därför uppmärksamma alla faser under funktionscykeln (t.ex. när den elektriska apparaten är släckt eller när den är tänd men fungerar utan belastning).

## TEKNISKA SPECIFIKATIONER

Utspänning	V~	230
Driftfrekvens	Hz	50
Motoreffekt	W	2600
Motorns hastighet	min <sup>-1</sup>	15000 - 18000
Isoleringsklass	=	II
Vikt	kg	4.7

## 2. SYMBOLER



**VIKTIGT** Eventuellt skadade eller oläsbara dekaler måste bytas. Beställ ersättningsdekaler från en auktoriserad serviceverkstad.

- 1) Varning! Fara. Denna maskin är om den inte används på ett riktigt sätt farlig i sig och för andra. Läs igenom bruksanvisningen innan du använder maskinen.
- 2) Fara för stympning! Använd inte maskinen med öppet galler.
- 3) Risk för utkastning. Håll personer utanför arbetsområdet under användningen.
- 4) Utsätt inte för regn (eller fukt).
- 5) Dra ut kontakten från strömförsörjningen innan ett underhåll eller om kabeln är skadad.
- 6) Den som dagligen och kontinuerligt använder denna maskin under normala förhållanden kan utsättas för buller på 85 dB (A) eller mer. Bär skyddsglasögon och hörselskydd.

## 3. SÄKERHETSFÖRESKRIFTER

## HUR DU LÄSER BRUKSANVISNINGEN

I bruksanvisningens text så finns det några paragrafer av särskild vikt som markerats efter graden av vikt och vars innebörd är den följande:

## ANMÄRKNING

eller

## VIKTIGT

Föreskrifter eller annat som tidi-

gare indikerats och är till för att undvika att maskinen skadas eller orsakar skada.

**! VARNING!** Försummelse innebär risk för åverkan på egen eller annan person.

**! FARA!** Försummelse innebär risk för allvarlig åverkan, med dödlig fara, på egen eller annan person.

## ALLMÄNNA SÄKERHETS- FÖRESKRIFTER FÖR ELEKTRISK UTRUSTNING

**⚠ VARNING!** *Läs noggrant igenom säkerhetsföreskrifterna och alla instruktioner. Bristande iakttagelse av föreskrifterna och instruktionerna kan orsaka el-stötar, brand och/eller allvarliga skador.*

Bevara alla föreskrifter och instruktioner för framtida bruk. Ordet "elektrisk utrustning" som nämns i föreskrifterna hänvisar till en maskin med elektrisk försörjning från elnätet.

### 1) Säkerhet på arbetsplatsen

- a) Håll arbetsplatsen ren. Smutsiga och röriga platser underlättar för olyckor.
- b) Använd inte elektrisk utrustning i miljöer där det finns risk för explosion, i närheten av flamfarlig vätska, gas eller pulver. Elektrisk utrustning avger gnistor som kan ta eld i pulver eller ångor.
- c) Håll barn och närvarande på avstånd när man använder elektrisk utrustning. Bristande observation kan göra att man förlorar kontrollen.

### 2) Elektrisk säkerhet

- a) Den elektriska utrustningens kontakt skall överensstämja med eluttaget. Andra aldrig på kontakten. Använd aldrig adapter med el-utrustning som är jordade. Ej modifierade kontakter som är anpassade till

kontakten minskar risken för el-stötar.

- b) Undvik att kroppen inte kommer i kontakt med ytor med krets eller som är jordade såsom rör, kylare, kök, kylskåp. Risk för el-stötar ökar om kroppen kommer i kontakt med kretsar eller jordade enheter.
- c) Utsätt inte den elektriska utrustningen för regn eller våta miljöer. Vatten kan komma in i utrustningen vilket kan öka risken för el-stötar.
- d) Använd inte kabeln på ett olämpligt sätt. Använd inte kabeln till att transportera utrustningen, dra i den eller för att dra ur kontakten från uttaget. Håll kabeln långt bort från värme, olja, vassa kanter eller delar i rörelse. En trasig kabel eller intrasslad ökar risken för el-stötar.
- e) När man använder elektrisk utrustning utomhus så använd en förlängningssladd anpassad för utomhusbruk. Användning av en lämplig förlängningssladd för utomhusbruk minskar riskerna för el-stötar.
- f) Om det inte går att undvika att använda utrustningen i fuktig miljö så använd ett eluttag som skyddas av en differentialbrytare (RCD-Residual Current Device). Användning av en RCD minskar risken för el-stötar.

### 3) Personlig säkerhet

- a) Var uppmärksam, kontrollera det ni håller på med och använd sunt förnuft när ni använder den elektriska utrustningen. Använd inte den elektriska utrustningen om ni



- är trötta eller under beroende av droger, alkohol eller medicin. Ett ögonblick av bristande uppmärksamhet vid användning av elektrisk utrustning kan orsaka allvarliga personskador.
- b) Använd skyddande klädsel. Bär alltid skyddsglasögon. Bruk av en skyddande utrustning såsom dammskydd, halkfria skor, skyddshjälm, eller hörselskydd, minskar risken för personskador.
- c) Undvik start genom olyckshändelse. Se till att strömbrytaren är i positionen "OFF" innan man sätter i kontakten, greppar eller transporterar den elektriska utrustningen. Transportera den elektriska utrustningen med fingret på strömbrytaren eller att ansluta den till uttaget med strömbrytaren i positionen "ON" underlättar olyckor.
- d) Ta bort alla nyklar och justeringsverktyg innan man aktiverar den elektriska utrustningen. En nyckel eller ett verktyg som kommer i kontakt med en roterande del kan orsaka personskador.
- e) Tappa inte balansen. Stå alltid i stadig position och i rätt balans. Detta tillåter bättre kontroll av den elektriska utrustningen i oväntade situationer.
- f) Klä er på lämpligt sätt. Bär ingen vid klädsel eller smycken. Håll håret, kläder och handskar borta från delar i rörelse. Vid klädsel, smycken eller långt hår kan fastna i delarna i rörelse.
- 4) Användning och förvaring av den elektriska utrustningen**
- a) Överbelasta inte den elektriska utrustningen. Använd den elektriska utrustningen till lämpligt arbete. Avsedd elektrisk utrustning kommer att utföra arbetet bättre och på ett säkrare sätt och på den hastighet som den tillverkats för.
- b) Använd inte den elektriska utrustningen om strömbrytaren inte är i grad att starta den eller stoppa den som den skall. Elektrisk utrustning som inte kan aktiveras med strömbrytaren är en fara och skall repareras.
- c) Dra ur kontakten från uttaget innan man utför något arbete för reglering eller byte av tillbehör eller innan den elektriska utrustningen repareras. Dessa förebyggande säkerhetsåtgärder minskar riskerna för start genom olyckshändelse av den elektriska utrustningen.
- d) Förvara den elektriska utrustningen långt borta från barn när den inte längre används och låt inte personer som inte känner till utrustningen och som inte läst igenom dessa instruktioner använda denna. Elektrisk utrustning är farlig om den används av oerfarna personer.
- e) Var noggrann med underhållsarbetet för den elektriska utrustningen. Kontrollera att de rörliga delarna är linjerade och fria i sin rörelse, att inga delar är trasiga och att det inte finns något annat som kan hindra den elektriska utrustningens funktion. Om den elektriska utrustningen går sönder så skall den repareras innan den används. Många olyckor orsakas av ett för dåligt underhållsarbete.

- f) Håll alla skarpa delar rena och ordentligt slipade. Ett lämpligt underhållsarbete av skärenheter med bladen ordentligt slipade gör att man inte så lätt fastnar och den blir lättare att kontrollera.
- g) Använd den elektriska utrustningen och tillhörande tillbehör enligt instruktionerna som medföljer och ta i beaktande typen av arbete som skall utföras och arbetsförhållandena. Att använda elektrisk utrustning på annat sätt än det som avses kan medföra farliga situationer.

## 5) Assistens

- a) Låt endast fackmän reparera den elektriska utrustningen och se till att endast original reservdelar används. Detta gör så att säkerheten av den elektriska utrustningen bibehålls.

## ELEKTRISK LÖVBLÅS / LÖVSUG SÄKERHETSFÖRESKRIFTER

### A) INSKOLNING

- 1) Läs bruksanvisningen noggrant. Lär dig att känna igen kontrollkommandona och använd maskinen på lämpligt sätt. Lär dig att snabbt stänga av motorn.
- 2) Använd maskinen för det den är avsedd för, dvs.
  - förflyttning och ackumulering, med blåsning, av löv, gräs, olika skräp av begränsad vikt och små storlekar;
  - uppsugning och uppsamling, av löv, gräs, olika skräp av begränsad vikt och små storlekar, förutom vätskor av något slag.

Det är absolut förbjudet att använda maskinen för att ackumulera eller samla upp brandfarliga material eller material som kan explodera, varm glöd eller glödande material utan lågor.

All annan användning kan vara farlig och skada maskinen.

3) Tillåt aldrig att maskinen används av barn eller av personer som inte känner till instruktionerna tillräckligt. Lokala bestämmelser kan ange en minimiålder för dess användning.

4) De här maskinerna kan användas av barn från och med 8 år och av personer med fysiska, psykiska eller mentala funktionshinder eller med dålig erfarenhet och/eller kunskap, på villkor att de övervakas av en person eller efter att de underrättats om hur maskinen används under säkra förhållanden och förstått de möjliga farorna. Det är förbjudet för barn att leka med maskinen. Rengöringen och underhållet som ska utföras av användaren kan inte utföras av barn.

5) Använd aldrig maskinen:

- om användaren är trött eller mår dåligt, eller har tagit medicin, droger, alkohol eller andra ämnen som kan påverka omdömet och uppmärksamheten.

6) Om du vill överlämna eller låna ut maskinen till andra, se till att användaren läser igenom instruktionerna i denna handbok.

7) Kom ihåg att operatören eller användaren ansvarar för oförutsedda olyckor som kan uppstå på andra personer eller deras egendom.

### B) FÖRBEREDELSE

1) Under arbetet så är det nödvändigt att bära lämplig klädsel som inte hindrar arbetet. Aktivera

inte maskinen barfota eller med öppna sandaler. Undvik att bära kedjor, armband, vida kläder med fladdrande delar eller med snören eller slipsar.

- Bär åtsittande skyddskläder, vibrationsdämpande handskar, skyddsglasögon, masker, hörselskydd och skyddsskor med halksäker sula.
- Bär inte skor, skjortor, halsband eller tillbehör som hänger eller är stora och kan dras in i maskinen.
- Sätt upp långt hår.

2) Innan användning, så utför en allmän kontroll av maskinens funktion och då särskilt:

- motorns stoppkontakt skall lätt flytta sig från en position till en annan;
- handtag och skydd på maskinen skall hållas rena och torra och fast fixerade till maskinen;
- skydden får aldrig komma till skada;
- rotern får aldrig komma till skada;
- uppsamlingspåsen får aldrig komma till skada;

3) Kontrollera hela arbetsområdet noggrant och avlägsna för hand allt som kan brytas ner av maskinen (vid användning som lövsug) eller täppa till sugröret (vid användning som lövsug) eller orsaka fara (stenar, grenar, ståltrådar, ben, osv.).

## C) UNDER ANVÄNDNINGEN

1) Montera inte apparater eller tillbehör på maskinen som inte förutsetts eller godkänts av tillverkaren.

2) Arbeta endast vid dagsljus eller med en god belysning.

3) Använd inte maskinen i dåligt väder, särskilt i fall av blixtnedslag fara.

4) Använd aldrig maskinen:

– utan att alla tillbehör monterats på maskinen för varje förutsedd användning (blåsning eller sugning);

– i närheten av personer, speciellt barn, eller djur;

– i stängda omgivningar, med utsläpp, i explosiv atmosfär eller i närheten av brandfarliga material eller elektriska apparater.

5) Inta en stilla och stabil ställning:

– så länge det är möjligt så undvik att arbeta på våt eller halkig mark eller på en farofylld eller brant mark som inte garanterar stabilitet för operatören under arbetet;

– spring aldrig utan gå och se upp för alla ojämnheter på marken och om det finns några hinder i vägen.

– Beräkna vilka huvudsakliga risker det finns på arbetsplatsen och vidta nödvändiga åtgärder för att garantera högsta säkerhet, speciellt vid slutningar, ojämn mark, eller halkig eller rörliga marker.

6) Starta motorn med maskinen blockerad ordentligt:

– kontrollera så att övriga personer befinner sig på minst 15 meters avstånd från maskinens räckvidd.

7) Driv inte maskinen för mycket och använd inte en liten maskin för hårda arbeten; användning av en anpassad maskin minskar riskerna och förbättrar arbets kvaliteten.

8) Var försiktig att inte våldsamt stöta till främmande föremål och möjliga projektioner av material och damm som orsakar av luften. Rikta inte luftstrålen mot personer eller djur.

9) För inte in föremål i sugöppningarna för yhand (vid användning som lövsug) och undvik att suga upp stora föremål som kan skada

rotorn.

10) Under funktionen, håll händerna på avstånd från suggallret och luftmunstycket och täpp inte för luftgångarna.

11) Stoppa motorn:

- när tillbehör monteras och tas bort för blåsing eller sugning;
- var gång motorn står obevakad.
- vid förflyttning mellan arbetsplatser.

12) Stoppa motorn och koppla ur strömsladden (se till att alla rörliga delar är stilla):

- Vid transport av maskinen;
- När du lämnar maskinen obevakad
- innan du kontrollerar, rengör eller utför arbeten på maskinen;
- efter att ha sugit upp ett främmande föremål. Kontrollera ev. skador och förbered reparationer om nödvändigt, innan maskinen används på nytt;
- om maskinen börjar att vibrera på ett onormalt sätt;
- när maskinen inte skall användas.

13) För att undvika risk för brand så lämna inte maskinen med varm motor bland blad eller torkat gräs eller övrigt brandfarligt material.

14) – Håll elsladden på axeln och på avstånd från maskinen.

- Om sladden skadas under användningen ska den omedelbart kopplas ur från nätet. **VIDRÖR INTE SLADDEN INNAN DEN KOPPLATS UR FRÅN NÄTET.**
- Blås aldrig smuts i riktning mot personer.

## D) UNDERHÅLL OCH FÖRVARING

1) Se till att muttrar och skruvar är åtdragna för att alltid ha en maskin med säkra funktionsförhållanden.

Ett regelmässigt underhåll är väsentligt för säkerheten och för att upprätthålla prestationsnivån.

2) Utför inga återgårdar på maskinen som inte är de som beskrivs i denna handbok, förutom om du är kompetent att utföra detta och har rätt utrustning.

3) Låt motorn kallna innan maskinen ställs undan.

4) För att minska risk för brand, lämna inte behållarna med restmaterial inuti lokalen.

5) Bär skyddshandskar för alla typer av underhåll.

6) För säkerhets skull så använd aldrig maskinen om delar av den är utslitna eller trasiga. Trasiga delar måste bytas ut, aldrig repareras. Använd endast originalreservdelar. Delar av annan kvalitet kan skada maskinen och påverka säkerheten.

7) Innan man ställer undan maskinen så se till att man tagit bort nycklar eller verktyg som använts för underhållsarbetet.

8) Ställ maskinen utom räckhåll för barn.

9) Kontrollera ofta uppsamlingspåsen för att undvika slitage och minskad kvalitet.

10) Inte någonsin famlade att kringgå låsfunktionen i den skyddsanordning.

## E) YTTERLIGARE VARNINGAR

1) Innan varje användning, kontrollera att det inte finns några tecken på skador på maskinen. Eventuella reparationer ska utföras på en serviceverkstad. Stäng av maskinen och koppla ur kontakten från strömuttaget om maskinen börjar att vibrera onormalt och kontakta en serviceverkstad för kontroller.

2) Delarna som kan slitas ska

endast bytas ut på en serviceverkstad.

3) Använd aldrig maskinen om elsladden eller förlängningssladden är skadade eller slitna.

4) Koppla aldrig en skadad kabel till strömuttaget och vidrör inte en skadad kabel som är kopplad till ett strömuttag. En skadad eller trasig kabel kan komma i kontakt med spänningssatta delar.

5) Maskinens nätkabel ska bytas ut om den är skadad med en originell reservdel, av din återförsäljaren eller ett auktoriserat center.

6) Apparaten skall försörjas genom en differentialbrytare (RCD - Residual Current Device) med fränslagningsspänning på högst 30 mA.

7) En permanent anslutning av vilken som helst elektrisk apparat till byggnadens elnät ska göras av en kvalificerad elektriker enligt gällande normer. En felaktig anslutning kan orsaka allvarliga kroppsskador, även döden.

8) **WARNING: FARA!** Fukt och elektricitet är inte kompatibla:

- hanteringen och anslutningen av elsladdar ska utföras på torr plats;

- låt aldrig ett eluttag eller kabel komma i kontakt med ett blött område (vattenpöl eller fuktigt gräs);

- anslutningarna mellan kablarna och uttaget ska vara vattentäta. Använd förlängningssladdar med vattentäta och godkända uttag, som finns i handeln.

9) Elsladdarna ska vara av en kvalitet som inte är under H05RN-F eller H05VV-F med ett minimalt tvärsnitt på 1,5 mm<sup>2</sup> och en maximal längd på 25 m.

10) Innan maskinen sätts igång, haka fast sladden först i kabelhållaren.

11) Dra aldrig sugröret ovanför elkabeln. . Använd kabelhållaren enligt anvisningen i den här handboken för att undvika att den oavsiktligen lossnar vilket även garanterar att den sätts i riktigt i uttagen utan att du behöver trycka för hårt.

12) Dra aldrig maskinen i elkabeln eller dra kabeln för att dra ut kontakten. Utsätt inte sladden för värmekällor eller lämna den i kontakt med olja, lösningsmedel eller vassa delar.

13) Vidrör inte rörliga delar tills maskinen har kopplats bort från strömförsörjningen och de farliga delarna av möbler har gripits.

## E) TRANSPORT OCH FÖRFLYTTNING

1) Var gång som man måste förflytta eller transportera maskinen så måste man:

- spegnere il motore;

- ta tag i maskinen endast med handtaget och rikta rören så att de inte skapar hinder.

2) När du transporterar maskinen med ett transportmedel ska röret tas bort och placeras så att de inte medför fara för personer. Blockera den säkert för att undvika tippning.

## F) MILJÖSKYDD

1) Skaffa bort emballagen och material enligt gällande lokala förordningar.

2) När maskinen tas ur drift, lämna inte maskinen i miljön, utan överlämna den till en insamlingscentral enligt gällande lokala förordningar.

## 4. FÖRBEREDELSE AV MASKINEN

Maskinen kan användas som lövblås eller lövsug. För var och en av dessa användningar, placera tillbehören riktigt, inklusive de som erhålls.

Bortskaffandet av emballagen skall göras enligt gällande lokala bestämmelser.

**⚠ VARNING!** *Uppackningen och slutförandet av monteringen skall utföras på en plan och stabil yta, med utrymme som är tillräckligt för att flytta maskinen och emballagen med hjälp av lämpliga utrustningar.*

### 1. ANVÄNDA SOM LÖVBLÅS (Fig. 1)

- Installera skyddsgallret (1) på motorenheten (2) och placera det enligt anvisningen. Vrid det moturs mot fästskruven och skruva tills systemet skruvats fast riktig och säkerhetsbrytaren

utlösts..

- Anpassa blåsröret (5) till öppningen på drivenheten och tryck den i botten så att den fästs riktigt.

**ANMÄRKNING** *Monteringen är korrekt när den platta delen på blåsmunstycket är vänd mot marken.*

- För att ta bort blåsröret (5) tryck på fjädern (6) som sitter på den bakre delen.

## 2. ANVÄNDA SOM SUG (Fig. 2)

- Ta bort skyddsgallret (om det installerats) genom att utföra åtgärderna i omvänd ordning.

Utför därefter följande:

- Anpassa utrymmet för det första sugröret (1) med den utskjutande delen (2) på det andra

röret och tryck i botten så att de två rören församman stadigt.

- Installera den övre delen (med handtag) av det första röret (1) till motorenheten (3) och placera det enligt anvisningen. Vrid det medurs mot fästskruven och skruva tills systemet skruvats fast riktigt
- Anpassa påsens anslutningsrör (6) till öppningen på drivenheten och tryck den i botten så att den fästs riktigt.
- Fäst spännet (7) för påsen till motsvarande fäste (8) på det andra röret.

- För att ta bort påsen, tryck på fjädern (9) som sitter på den bakre delen på anslutningsröret och lossa spännet (7).

# 5. FÖRBEREDELSE AV ARBETET

## 1. KONTROLL AV MASKINEN

**⚠ VARNING!** *Försäkra er om att maskinen inte är ansluten till eluttaget.*

Innan man påbörjar arbetet så måste man:

- kontrollera att spänning och frekvens för elnätet motsvarar vad som står indikerat på "Märkplåten" (se kap. 1 - 2.7).
- kontrollera att brytarens spak rör sig fritt, utan att du behöver tvinga den, och att den automatiskt och snabbt går tillbaka till friläget;
- kontrollera att luftpassagerna för avkylning inte är tilltäppta;
- kontrollera att el-sladden och skarvsladden inte är trasiga;
- kontrollera att maskinens handtag och skydd är rena och torra, och rätt monterade och ordentligt fastsatta till maskinen;
- kontrollera att maskinen inte har några tecken på att den håller på att slitas ut eller har gått sönder på grund av slag eller andra orsaker som gör det nödvändigt att reparera den.
- vid en användning som lövsug, kontrollera att uppsamlingspåsen är hel, riktigt tillsluten och att dragkedjan fungerar riktigt;
- installera tillbehören beroende på typen av arbete (blåsning eller sugning) och kontrollera att de sitter riktigt;

## 2. ELEKTRISK ANSLUTNING

**⚠ FARÅ!** *Fukt och elektricitet hör inte ihop.*

- *Arbete och anslutning av elkablar skall utföras då det är torrt.*
- *Sätt aldrig en kontakt eller en sladd mot ett blött område (pölar eller fuktig mark).*
- *Strömförsörjningen skall ske med en differentialbrytare (RCD - Residual Current Device) med bortkoppling av strömmen vid högst 30 mA.*

Skarvsladdarna skall minst vara av kvalitetsstypen **H07RN-F** eller **H07VV-F** med en minimum area på 1,5 mm<sup>2</sup> och max 30 m lång.

För att undvika överhettning så får inte skarvsladden vara ihoprullad under arbetet.

**⚠ FARÅ!** *Permanenta anslutningar av alla slags elektriska apparater till byggnadens elnät skall utföras av en kvalificerad elektriker och i enlighet med gällande normer. En felaktig anslutning kan orsaka allvarliga personliga skador, t.o.m. döda.*

## 6. START - ANVÄNDNING - STOPP AV MOTORN

### START AV MOTOR (Fig. 2) (Fig. 3)

Innan man startar motorn:

- Fäst skarvsladden (1) till kabelklämman vid det bakre handtaget.
- FÖRST så skall man ansluta el-sladden (2) till skarvsladden (3) och SEDAN till eluttaget (4).
- Se till att det finns tillräckligt med plats runt maskinen.

För att starta motorn:

1. Ta stadigt tag i maskinen.
2. Aktivera brytaren (5 - ON).

### ANVÄNDNING AV MOTORN (Fig. 3)

Rotationshastigheten på rotorn ska motsvara typen av arbete och regleras med en vridknapp (6) som sitter på handtaget.

### STOPP AV MOTORN (Fig. 3)

För att stoppa motorn:

- Släpp brytaren (5 - OFF).
- Koppla FÖRST bort skarvsladden (3) från eluttaget (4) och SEDAN maskinens el-sladd (2) från skarvsladden (3).

## 7. ANVÄNDNING AV MASKINEN

För respekt av andra och för miljön så:

- Undvik att störa.
- Följ noggrant lokala bestämmelser för bortförskaftande av material som finns kvar efter arbetet.
- Följ lokala bestämmelser noggrant för bortförskaftande av olja, bensin, trasiga delar och andra enheter som kan förstöra miljön.

**⚠ VARNING!** Om man utsätts en längre tid för vibrationer så kan man få neurovaskulära skador och störning (kända även som Raynaud fenomen eller vita fingrar) speciellt för de som lider av cirkulationsstörningar. Symptomerna kan gälla händer, handleder och fingrar och symtomen kan vara att man förlorar känseln, avtrubning, att det kliar, smärta, hudförändringar eller strukturella ändringar på huden. Dessa effekter kan öka vid låga miljötemperaturer och /eller av ett för hårt grepp om handtaget. Om någon av dessa symptom skulle uppstå så måste man minska på användningstiden och rådfråga en läkare.

**⚠ FARA!** Denna maskins motor ger upphov till ett elektromagnetiskt fält av måttlig kraft som är av sådan typ att man inte kan utesluta möjligheten av störningar hos aktiva eller passiva medicinska utrustningar som har

implanterats hos operatören. Detta kan medföra allvarliga risker för operatörens hälsa. Vi rekommenderar därför att bärare av liknande medicinsk utrustning rådfrågar sin läkare eller utrustningens tillverkare innan de använder maskinen.

**⚠ VARNING!** För er egen och andras säkerhet:

- 1) Använd aldrig maskinen utan att först ha läst igenom instruktionerna. Lär dig att känna igen kontrollkommandona och använd maskinen på lämpligt sätt. Lär Er att snabbt stoppa motorn.
- 2) Kvarstående risker även om alla säkerhetsföreskrifter respekteras kan det uppstå vissa kvarstående risker som inte kan uteslutas. På grund av maskinens typ och konstruktion är de möjliga förväntade faraorna de följande:
  - Utslungande material som kan leda till ögonskador.
  - Hörselskador om inga hörselskydd används.
- 3) Glöm inte, att operatören eller användaren är ansvarig för eventuella olycksfall och oförutsedda händelser gentemot andra personer och deras egendom.



- 4) *Bär lämplig klädsel under arbetet. Er återförsäljare kan ge er information gällande mest lämplig säkerhetsutrustning för att förebygga olyckor och för att garantera säkerheten under arbetet.*
  - 5) *Arbeta endast vid dagsljus eller med en god belysning.*
  - 6) *Se till att sugröret inte suger upp elkabeln.. Använd kabelklämman så att inte skarvsladden kopplas bort av en olyckshändelse och se till att skarvsladden sitter ordentligt i uttaget. Rör aldrig vid en el-sladd under spänning om den inte är isolerad på ett riktigt sätt. Om skarvsladden går sönder under användningen så rör inte vid den och koppla omedelbart bort skarvsladden från elnätet.*
  - 7) *Stoppa motorn och koppla bort maskinen från elnätet:*
    - *var gång maskinen står obevakad;*
    - *innan du kontrollerar, rengör eller utför arbeten på maskinen;*
    - *om maskinen börjar att vibrera på ett onormalt sätt: i så fall så försök att förstå orsaken till vibrationerna och utför de nödvändiga kontrollerna hos ett specialiserat center;*
    - *när maskinen inte skall användas.*
- Haka fast bältets karbinhake (1) till drivenheten och reglerar längden (Fig. 4).

## 1. ANVÄNDNING SOM LÖVBLÅS (Fig. 5)

**⚠ VARNING!** *Under arbetet skall maskinen alltid hållas fast med höger hand på det övre handtaget. Använd axelrem.*

Det är alltid lämpligt att ställa in motorns hastighet i förhållande till typen av material som skall tas bort.

- använd motorn på lågvarv för lätta material och små buskar på gräsmattan;
- använd motorn på medelhögt varv för att flytta gräs och lätta löv på asfalt eller fast mark;
- använd motorn på högvarv för tunga material, som snö eller större smuts.

**⚠ VARNING!** *Var alltid mycket uppmärksam för att undvika att materialet som tas bort eller dammet som lyfts kan orsaka skador på personer eller djur och materialskador. Uppskatta alltid vindens riktning och arbeta aldrig i motvind.*

## 2. ANVÄNDNING SOM LÖVSUG (Fig. 6)

**⚠ VARNING!** *Under arbetet ska maskinen alltid hållas stadigt med två händer med vänster hand om det övre handtaget och höger hand om handtaget som integrerats i sugröret så att uppsamlingspåsen befinner sig på höger sida om operatören. Använd axelrem.*

Vid användning som lövsug skall motorn användas på mellanhög/hög hastighet.

Utför sugningen genom att hålla det avrundande röret några centimeter från marken.

Uppsamlingspåsen fungerar även som filter, som kan jämföras med en vanlig dammsugare. Av detta skäl, se till att:

- den alltid kan blåsas upp och inte snos in av hållremmen;
- den aldrig fylls på helt;
- uppsamlade föremål som kan medföra skada omedelbart tas bort.

För att tömma uppsamlingspåsen:

- stäng av motorn;
- lossa påsen från röret och drivenheten;
- dra upp dragkedjan (1) och töm påsen.

**VIKTIGT** *Vid användning som lövsug, samlar inte in blött gräs eller löv för att undvika att de täpper till rotorn och kåpan.*

**VIKTIGT** *En för full påse minskar maskinens prestanda och kan överhätta motorn.*

## 3. NÄR ARBETET AVSLUTATS

När arbetet avslutats:

- Så stoppa motorn enligt tidigare indikationer (Kap. 6).
- Töm uppsamlingspåsen om den används som lövsug.

## 8. UNDERHÅLL OCH FÖRVARING

**⚠ VARNING!** För er egen och andras säkerhet:

- Efter all användning så koppla bort maskinen från elnätet och kontrollera eventuella skador.
- Ett korrekt underhåll är fundamentalt för att kunna bibehålla maskinens effektivitet och säkerhet under användningen.
- Se till att muttrar och skruvar är åtdragna för att alltid ha en maskin med säkra funktionsförhållanden.
- Använd aldrig maskinen med utslitna eller skadade delar. Trasiga delar måste bytas ut, aldrig repareras.
- Använd endast originalreservdelar. Delar av annan kvalitet kan skada maskinen och påverka säkerheten.

**⚠ VARNING!** Vid underhållsarbete skall maskinen kopplas bort från elnätet.

### 1. AVKYLNING AV MOTORN

För att undvika överhettning och skador på motorn så skall kylsystemet för luftintag alltid hållas rent och fritt från sågspån och skräp.

### 2. ELKABLAR

**⚠ VARNING!** Kontrollera regelbundet el-sladdarnas skick och byt ut dem om der är utslitna eller om dess isolering verkar trasig.

Om maskinens elkabel går sönder så skall bytet utföras av fackmän och endast med en original reservdel.

### 3. EXTRAORDINÄRA INGREPP

De underhållsingrepp som inte innesluts i denna bruksanvisning får endast utföras av er återförsäljare.

Ingrepp som utförs vid en olämplig struktur eller av ej kvalificerade personer medför att all slags garanti upphör att gälla.

### 4. FÖRVARING

Då ett arbetspass avslutats så gör noggrant rent maskinen från damm, reparera eller byt ut defekta delar.

Maskinen skall förvaras på en torr plats och skyddas från olika väderleksförhållanden och hållas på avstånd från barn.

## 9. FELSÖKNING

FEL	MÖJLIG ORSAK	ÅTGÄRD
1) Motorn startar inte eller så stoppar den	– Strömavbrott	– Kontrollera elanslutningarna
	– Suggallret saknas eller har monterats fel	– Montera och fäst suggallret riktigt (kap. 4.1)
	– Sugröret saknas eller har monterats fel	– Montera och fäst sugröret riktigt (kap. 4.2)
2) Motorn fungerar oregelbundet eller så har den ingen effekt	– Uppsamlingspåsen är full eller tilltäppt	– Töm påsen (se kap. 7)

Değerli Müşterimiz,

Öncelikle ürünlerimizi seçtiğiniz için teşekkür ederiz ve bu makinenin kullanımının büyük memnuniyet sağlamasını ve beklentilerinize tamamen cevap vermesini dileriz. Bu kılavuz, makinenizi iyi tanımanız ve makinenizi güvenlik ve etkinlik şartlarında kullanmanız için hazırlanmıştır; bu kılavuzun makinenizin ayrılmaz bir parçası olduğunu unutmayınız, gerektiğinde danışabilmemiz için bunu elinizin altında tutunuz ve makineyi başka birisine sattığınızda veya ödünç verdiğinizde kılavuzu makine ile birlikte teslim ediniz.

Yeni makineniz yürürlükteki kanunlara göre tasarlanmış ve imal edilmiştir; bu kılavuzdaki talimatlara tamamen uygun kullanıldığında (öngörülen kullanım) emniyetli ve güvenilirdir; herhangi bir farklı kullanım veya belirtilen kullanım, bakım ve onarım güvenlik kurallarına uyulmaması, “uygunsuz kullanım” olarak kabul edilir ve garantinin geçersiz kalmasına ve kullanıcı veya başkalarına zararlardan ve yaralanmalardan kaynaklanan yükümlülükleri kullanıcıya devrederek Üreticinin her türlü sorumluluktan muaf tutulmasına neden olur.

Bu kılavuzda belirtilenler ve makineniz arasında birkaç ufak fark ile karşılaştığınızda, ürünün sürekli yenilenmesi göz önünde bulundurulduğunda, bu kılavuzda bulunan bilgilerin, güvenlik ve işleme ile ilgili temel özellikler aynen korunarak, önceden bildirilmeyen değişikliklere veya güncelleme zorunluluğuna tabi olduğuna dikkat edin. Şüphe durumunda satıcınıza başvurunuz. İyi çalışmalar!

## İÇİNDEKİLER

1. Komponentlerin belirlenmesi .....	2
2. Semboller .....	3
3. Güvenlik talimatları .....	3
- ELEKTRİKLİ ALETLER İÇİN GENEL .....	4
- ELEKTRİKLİ ÜFLEYİCİ / ASPİRATÖR .....	6
4. Makinenin hazırlanması .....	11
5. Çalışmaya hazırlık .....	12
6. Çalıştırma - Kullanım - Motor stopu .....	13
7. Makinenin kullanımı .....	13
8. Bakım ve saklama .....	15
9. Arızaları belirleme .....	15



### DİKKAT!!! İŞİTME KAYBI RİSKİ



NORMAL KULLANIM ŞARTLARINDA BU MAKİNE,  
MAKİNEDE ÇALIŞAN OPERATÖR AÇISINDAN **85 DB(A)**  
VEYA ÜZERİNDE GÜNLÜK BİREYSEL GÜRÜLTÜYE  
MARUZ KALINMA SEVİYESİNE NEDEN OLABİLİR

# 1. KOMPONENTLERİN BELİRLENMESİ

## AMBALAJ İÇERİĞİ VE KOMPONENTLERİN BELİRLENMESİ

1. Motris ünitesi
2. Makine etiketi

### Üfleyici olarak kullanım için:

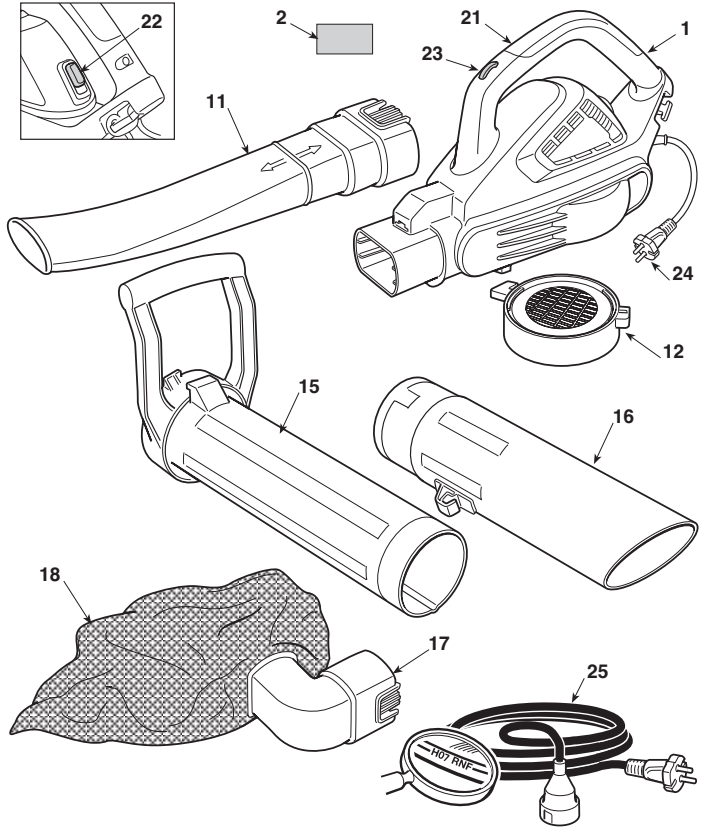
11. Üfleyici hortum
12. Emniyet ızgarası

### Aspiratör olarak kullanım için:

15. Birinci aspiratör hortumu (ön kabza ile)
16. İkinci aspiratör hortumu
17. Hazne bağlantı hortumu
18. Toplama haznesi

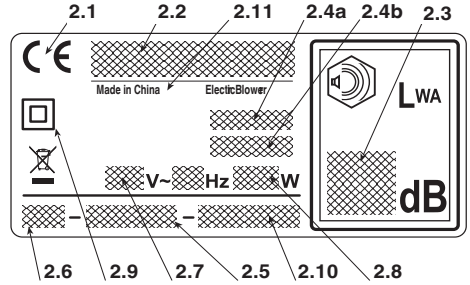
## KUMANDALAR VE İŞLEVSEL ELEMANLAR

21. Arka kabza
22. Marş / stop şalteri
23. Hız regülatörü
24. Besleme kablosu
25. Uzatma kablosu (tedarik edilmemiş)




## MAKİNE ETİKETİ

- 2.1) Markası AT
- 2.2) İmalatçı adı ve adresi
- 2.3) Emisyon seviyesi
- 2.4a) Makine tipi
- 2.4b) Makine modeli
- 2.5) Seri numarası
- 2.6) İmal yılı
- 2.7) Besleme Gerilimi ve Frekansı
- 2.8) Motor gücü
- 2.9) Çift yalıtım
- 2.10) Ürün Kodu
- 2.11) Üretildiği ülke



Uygunluk beyannamesi örneği kılavuzun sondan bir önceki sayfasında bulunmaktadır.

 Elektrikli cihazları evdeki çöp kutusuna atmayınız! Kullanılmış elektrikli cihazları, elektrik ve elektronik eski cihazlar hakkındaki 2012/19/EU Avrupa yönergelerine göre ve bu yönergeler ulusal hukuk kurallarına göre uyarlanarak, ayrı olarak toplanmalı ve çevre şartlarına uygun bir şekilde tekrar değerlendirilmeye gönderilmelidir. Elektrikli cihazların bir çöplük veya toprak içinde bertaraf edilmeleri halinde, zararlı maddeler su katmanlarına ulaşabilir ve sağlık ve sıhhatinizi zararlı şekilde etkileyerek gıda zincirine karşı olabilir. Bu ürünün bertaraf edilmesi için daha detaylı bilgi edinmek üzere ev atıklarının bertaraf edilmesi konusunda yetkili kurum veya Satıcınız ile temas kurun.

## Maksimum gürültü ve titreşim değerleri [1]

BL 2.6 E

Akustik basınç seviyesini	dB(A)	75
- Ölçü belirsizliği	dB(A)	3
Ölçülen ses gücü seviyesi	dB(A)	95
- Ölçü belirsizliği	dB(A)	3
Garanti edilen ses gücü seviyesi	dB(A)	98
Titreşim seviyesi	m/s <sup>2</sup>	1.7
- Ölçü belirsizliği	m/s <sup>2</sup>	1.5

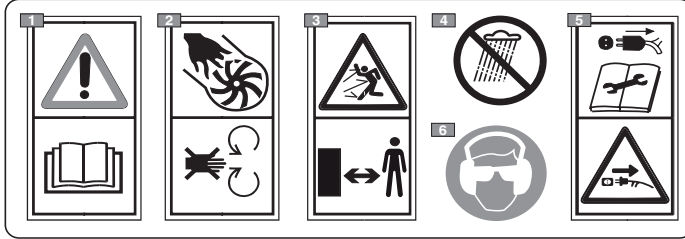
[1] **Uyarı: Belirtilen titreşim değeri, standart bir donanım ile belirlenmiştir ve gerek elektrikli ekipmanlar ile karşılaştırma için gerekse titreşimler aracılığı ile yükün geçici tahmini için kullanılabilir.**

**DİKKAT! Titreşimlerin değeri, makinenin kullanımına ve donatımına göre değişebilir ve belirtilen değerden fazla olabilir. Titreşim yükünü mümkün olduğunca kısıtlamaya çalışın. Titreşim yükünü azaltmak için, örneğin, makinenin kullanımı esnasında eldivenlerin giyilmesi ve çalışma saatlerinin kısıtlanması tavsiye edilir. Bu amaçla, tüm çalışma devir aşamalarının dikkate alınması gerekir (örneğin elektrikli cihazın kapalı veya açık olduğu, ancak yük olmadan çalıştığı zamanlar).**

## TEKNİK VERİLER

Besleme gerilimi	V~	230
Besleme frekansı	Hz	50
Motor gücü	W	2600
Velocità del motore	min <sup>-1</sup>	15000 - 18000
Classe isolamento	=	II
Ağırlık	kg	4.7

## 2. SEMBOLLER



**ÖNEMLİ** Etiketler hasar veya okunaksız değiştirilmelidir. Yetkili servis merkezine yeni etiketler gerektir.

- 1) Dikkat! Tehlike. Bu makine, doğru şekilde kullanılmadığı takdirde, kullanıcı ve diğer kişiler için tehlikeli olabilir. Bu makineyi kullanmadan önce talimat kılavuzunu okuyun.
- 2) Sakat kalma tehlikesi! Makineyi açık ızgara ile kullanmayın.
- 3) Kullanım esnasında kimsenin çalışma alanına yaklaşmasına izin vermeyin.
- 4) Yağmur (veya nem) altında bırakmayın.
- 5) Bakım işlemlerine geçmeden önce veya kablo hasar görmüş ise, besleme fişini prizden çıkarın.
- 6) Makine operatörü, makinenin normal şartlarda sürekli günlük kullanımı halinde 85 dB (A) değerine eşit veya daha fazla gürültü seviyesine maruz kalabileceği hakkında uyarılır. Güvenlik gözlükleri ve koruyucu kulaklıklar takın.

## 3. GÜVENLİK TALİMATLARI

## KILAVUZUN OKUNMASI

Kılavuz metninde özel önemli bilgiler içeren bazı paragraflar, farklı belirginleştirme dereceleri ile işaretlenmiştir; bunun anlamı aşağıdaki gibidir:

NOT

veya

ÖNEMLİ

Makineye zarar vermemek veya

hasar yaratmamak amacıyla daha önceden belirtilenleri, açıklamalar veya diğer bilgiler ile tamamlar.



DİKKAT!

Uyulmaması halinde kişisel yaralanma veya üçüncü şahısların yaralanması ihtimali.



TEHLİKE!

Uyulmaması halinde, ölüm tehlikesi ile ciddi kişisel yaralanma veya üçüncü şahısların yaralanması ihtimali.

## ELEKTRİKLİ ALETLER İÇİN GENEL GÜVENLİK UYARILARI

**⚠ DİKKAT!** *Bütün güvenlik uyarılarını ve bütün talimatları okuyun. Uyarılara ve talimatlara uyulmaması; elektrik çarpmalarına, yangınlara ve/veya ciddi yaralanmalara neden olabilir.*

Bütün uyarıları ve talimatları ileride danışmak için saklayın. Uyarılarda belirtilen “Elektrikli alet” terimi, elektrik ağından beslenen cihazınıza ilişkindir.

### 1) Çalışma alanının güvenliği

- Çalışma sahasını temiz tutun. Kirli ve düzensiz alanlar, kazaların gerçekleşmesini kolaylaştırır.
- Elektrikli aleti, patlama riskli ortamlarda, alev alabilir sıvılar, gaz ve toz mevcudiyetinde kullanmayın. Elektrikli aletler, tozu veya buharları tutuşturabilir kıvılcımlar üretirler.
- Bir elektrikli alet kullanılırken çocukları ve çevredekileri uzak tutun. Dikkat dağınıkları kontrol kaybına neden olabilir.

### 2) Elektrik güvenliği

- Elektrikli aletin fişi, elektrik prize uygun olmalıdır. Asla fiş üzerinde değişiklik yapmayın. Topraklama ile donatılmış elektrikli aletler ile adaptör kullanmayın. Üzerlerinde değişiklik yapılmamış fişler ve prize uygun fişler elektrik çarpması riskini azaltır.
- Vücudunuzun; borular, radya-

törler, ocaklar, buzdolapları gibi topraklanmış veya toprak olarak görev yapan bir iletkene bağlanmış yüzeyler ile temas etmesini önleyin. Vücut, topraklanmış veya toprak olarak görev yapan bir iletkene bağlanmış yüzeyler ile temas ettiğinde, elektrik çarpma riski artar.

- Elektrikli aletleri yağmur altında ve ıslak ortamlarda bırakmayın. Elektrikli bir aletin içine sızan su, elektrik çarpma riskini artırır.
- Kabloyu uygunsuz şekilde kullanmayın. Aleti taşımak, çekmek veya prizden çıkarmak için kabloyu kullanmayın. Kabloyu; ısıdan, yağdan, keskin köşelerden veya hareket halindeki parçalardan uzak tutun. Hasar görmüş veya dolanmış bir kablo elektrik çarpma riskini artırır.
- Elektrikli alet dışarıda kullanıldığında, dışarıda kullanım için uygun bir uzatma kablosu kullanın. Dışarıda kullanım için uygun bir uzatma kablosunun kullanımı elektrik çarpma riskini azaltır.
- Islak bir ortamda elektrikli bir aletin kullanımı kaçınılmaz olduğunda, diferansiyel bir şalter (RCD-Residual Current Device) tarafından korunan bir elektrik prizi kullanın. Bir RCD'nin kullanılması elektrik çarpma riskini azaltır.

### 3) Kişisel güvenlik

- Elektrikli bir aleti kullanırken dikkatli olun, yapmakta olduğunuz işi kontrol edin ve sağduyulu davranın. Yorgun olduğunuzda veya uyuşturucu, alkol veya ilaç etkisi

- altında bulunduğunuzda elektrikli aleti kullanmayın. Bir elektrikli alet kullanırken bir anlık dikkatsizlik, ciddi bireysel yaralanmalara neden olabilir.
- b) Koruyucu giysiler kullanın. Daima koruyucu gözlükler takın. Toz önleme maskeleri, kaymayan ayakkabılar, koruyucu kasklar veya kulaklıklar gibi koruyucu bir donanımın kullanımı, bireysel yaralanmaları azaltır.
- c) Kazara çalıştırmaları önleyin. Fişi takmadan, elektrikli aleti kavramadan veya taşımadan önce şalterin "OFF" pozisyonunda bulunduğundan emin olun. Bir elektrikli aletin parmak şalter üzerinde olarak taşınması veya şalter "ON" pozisyonu üzerinde olarak aletin fişinin elektrik prizine bağlanması, kazaların gerçekleşmesini kolaylaştırır. an ki ile takın.
- d) Elektrikli aleti çalıştırmadan önce her anahtarı veya ayarlama aletini çıkarın. Döner bir parça ile temas halinde kalan bir anahtar veya bir alet, bireysel yaralanmalara neden olabilir.
- e) Dengenizi kaybetmeyin. Daima uygun destek ve dengeyi koruyun. Bu, beklenmedik durumlarda elektrikli aletin daha iyi bir kontrolünü sağlar.
- f) Uygun şekilde giyinin. Bol giysiler giymeyin veya takı takmayın. Saçları, giysileri ve eldivenleri hareket halindeki parçalardan uzak tutun. Açık giysiler, takılar veya uzun saçlar hareket halindeki parçalara takılabilir.
- 4) **Elektrikli aletin kullanımı ve korunması**
- a) Elektrikli aleti aşırı yüklemeyin. İşe uygun elektrikli aleti kullanın. Uygun elektrikli alet, tasarlanmış olduğu hızda, çalışmayı daha iyi ve daha güvenli şekilde gerçekleştirecektir.
- b) Şalter, elektrikli aleti düzenli olarak çalıştıracak veya durduracak kapasitede olmadığında, elektrikli aleti kullanmayın. Şalter tarafından işletilemeyen bir elektrikli alet tehlikelidir ve onarılmalıdır.
- c) Her ayarlamayı ve aksesuar değişimini gerçekleştirmeden önce veya elektrikli aleti kaldırmadan önce fişi elektrik prizinden çekin. Bu önleyici güvenlik önlemleri, elektrikli aletin kazara çalıştırılma riskini azaltır.
- d) Kullanılmayan elektrikli aletleri çocukların ulaşamayacağı yerlerde muhafaza edin ve elektrikli alet ve bu talimatlar hakkında bilgisi bulunmayan kişilerin aleti kullanmalarına izin vermeyin. Elektrikli aletler, deneyimsiz kullanıcılar tarafından kullanıldıklarında tehlikelidir.
- e) Elektrikli aletlerin bakımına ihtimam gösterin. Hareketli parçaların hizalanmış ve harekette serbest olduklarını, parçalarda kırılma olmadığını veya elektrikli aletin işlemediğini etkileyebilecek herhangi bir durumun bulunmadığını kontrol edin. Hasar halinde elektrikli alet, kullanılmadan önce onarılmalıdır. Birçok kaza, yetersiz bir bakımdan kaynaklanır.
- f) Kesim organlarını bilenmiş ve temiz tutun. İyi bilenmiş kesiciler ile kesim organlarının uygun bir bakımı, bunları takılm-

alara karşı daha fazla korur ve daha kolay kontrol edilebilir kılar.

- g) Elektrikli aleti ve ilişkin aksesuarları, çalışma şartlarına ve gerçekleştirilecek çalışma tipine dikkat ederek, verilmiş olan bilgiler doğrultusunda kullanın. Elektrikli bir aletin öngörülenlerden farklı işlemler için kullanımı, tehlikeli durumlar yaratabilir.

## 5) Teknik servis

- a) Elektrikli aleti, sadece orijinal yedek parçalar kullanarak, nitelikli personele onartın. Bu, elektrikli aletin güvenliğinin korunmasını sağlar.

## ELEKTRİKLİ ÜFLEYİCİ / AŞPIRATÖR GÜVENLİK UYARILARI

### A) EĞİTİM

1) Talimatları dikkatle okuyun. Kuvvetli parçaları ve makinenin uygun kullanımını iyi öğrenin. Motoru hızlı bir şekilde durdurmayı öğrenin.

2) Makineyi tasarlanmış olduğu amaç için kullanın, yani

- Yaprakların, otların ve az ağır ve ufak boyutlu çeşitli artıkların üfleme aracılığı ile hareket ettirilmesi ve biriktirilmesi;
- Her türlü sıvı hariç olarak, yaprakların, otların ve az ağır ve ufak boyutlu çeşitli artıkların emilmesi ve toplanması.

Makinenin parlayıcı veya patlama riskli ürünlerin, sıcak közlerin veya alevsiz yanan malzemelerin, yanık sigaraların, cam parçalarının, keskin parçaların, metal nesnelerin, taşların ve operatörün ve diğer kişilerin güvenliği için tehlike-

li olabilecek diğer nesnelerin biriktirilmesi ve toplanması için kullanılması kesinlikle hariçtir.

Herhangi başka bir kullanım, tehlikeli olabilir ve makineye hasar verebilir.

3) Çocukların veya kullanım talimatlarını yeterli derecede bilmeyen kişilerin makineyi kullanmasına asla izin vermeyin. Yerel kanunlar, kullanıcı için minimum bir yaş sınırı tespit edebilir.

4) Bu makineler, denetim altında tutulmaları veya makinenin güvenli koşullar altında kullanımına ilişkin bilgilendirilmiş ve potansiyel tehlike olasılıklarından haberdar olmaları koşuluyla, 8 yaşından büyük çocuklar ve fiziki ve akli yetenekleri tam gelişmemiş veya yetersiz deneyim ve/veya bilgiye sahip kişiler tarafından kullanılabilirler. Çocukların makine ile oynamaları yasaktır. Kullanıcı tarafından yapılması gereken temizlik ve bakım işlemleri çocuklar tarafından gerçekleştirilemez.

5) Makinenizi, asla aşağıdaki koşullarda kullanmayın:

- kullanıcı yorgun olduğunda, kendini kötü hissettiğinde veya ilaç, uyuşturucu, alkol veya refleks ve dikkat yeteneklerine zararlı maddeler aldığı anda.

6) Makinenin başkalarına devredilmek veya ödünç verilmek istenmesi halinde kullanıcının, işbu kılavuzda bulunan kullanım talimatlarını okumuş olduğundan emin olun.

7) Başka kişilere veya onların mallarına gelebilecek kazalardan ve beklenmedik olaylardan operatörün veya kullanıcının sorumlu olduğunu unutmayın.

### B) HAZIRLIK İŞLEMLERİ

1) Çalışma esnasında, kullanıcı için



bir engel oluşturmayan uygun bir giysi giymek gerekir. Çıplak ayakla veya açık sandaletlerle makineyi çalıştırmayın. Zincir, bilezik takmaktan ve uçuşan parçalara sahip veya bağıcıklı giysiler giymekten kaçının ve kravat takmayın.

- Uzun saçları toplayın.
- Vücudu saran koruyucuyu giysiler, titreşim önleyici eldivenler, koruyucu gözlükler, toz önleyici maskeler, işitme sistemi koruyucu kulaklıklar ve tabanı kaymaz kesilmeyi önleyici ayakkabılar kullanın.
- Eşarplar, gömlekler, kolyeler ve her halükarda makineye takılabilecek sallantılı veya bol aksesuarlar kullanmayın.

- Raccogliere adeguatamente i capelli lunghi.

2) Kullanımdan önce, makine etkinliğinin özenli kontrolünü ve özellikle aşağıdakilerin kontrolünü gerçekleştirin:

- motor stop anahtarı, bir pozisyondan diğerine kolay geçmelidir;
- makinenin kabzaları ve siperleri temiz ve kuru olmalı, makineye sıkıca sabitlenmiş olmalıdır.
- Korumalar asla hasar görmemiş olmalıdır;
- Rotor hasar görmemiş olmalıdır.
- Toplama haznesi hasar görmemiş olmalıdır.

3) Tüm çalışma alanını iyice kontrol edin ve makine tarafından fırlatılabilecek (üfleleyici olarak kullanımda) veya emme hortumunu tıkayabilecek (aspiratör olarak kullanımda) veya tehlike kaynağı olabilecek her şeyi (taşlar, dallar, demir teller, kemikler, vb.) elle gidirin.

## C) KULLANIM ESNASINDA

1) Makinenin üzerine üretici tarafından ön-görülmemiş veya onaylanmamış aparatlar veya aksesuarlar monte etmeyin.

2) Sadece gün ışığında veya yeterli yapay ışık ile çalışın.

3) özellikle yıldırım tehlike anında, kötü hava makineyi kullanmayın.

4) Makinenizi, asla aşağıdaki koşullarda kullanmayın:

- Beher kullanım (üfleme veya emme) için öngörülen tüm aksesuarları monte etmeden;
- insanlar, özellikle de çocuklar veya hayvanlar yakınındayken;
- Kapalı ortamlarda, sızıntılar mevcudiyetinde, patlayıcı ortamda veya parlayıcı materyaller veya elektrikli cihazlar yakınında.

5) Sağlam ve dengeli bir pozisyon edinin:

- çalışma esnasında operatörün dengesini garanti etmeyen ıslak veya kaygan zeminde veya her halükarda aşırı engebeli veya dik arazilerde çalışmaktan olabildiğince kaçın;

- asla koşmayın; yürüyün ve arazinin düzensizliklerine ve olası engellerin mevcudiyetine dikkat edin.

- Özellikle bayırlarda, tanınmayan, kaygan veya hareketli zeminlerde kendi güvenliğinizi garanti etmek için üzerinde çalışılacak zeminin potansiyel risklerini değerlendirin ve bütün gerekli tedbirleri alın.

6) Makine sağlam şekilde bloke edilmiş olarak motoru çalıştırın:

- diğer kişilerin makinenin etki alanından en az 15 metrede bulunduğunu kontrol edin;

7) Makineyi aşırı zorlamayın ve ağır işler yapmak için ufak bir makine kullanmayın; uygun bir makinenin kullanımını riskleri azaltır ve iş kalitesini yükseltir.

8) Yabancı cisimlere sert şekilde

çarpmamaya veya havanın neden olduğu olası materyal ve toz sek-melerine dikkat edin; hava jetini, kişilere veya hayvanlara doğru yönlendirmeyin.

9) Emme ağızına elle nesnelere sokmayın (aspiratör olarak kullanımda) ve rotora hasar verebilecek hacimli nesnelere emmekten kaçınin.

10) İşleme esnasında elleri, emme izgarasından ve hava atma ağızından uzak tutun ve hava geçişlerini tıkamayın.

11) Aşağıdaki durumlarda motoru durdurun:

- Üfleme veya emme için aksesuarlar monte edildiğinde veya çıkarıldığında;
- makineyi her denetimsiz bıraktığınızda.
- çalışma bölgeleri arasında yer değiştirmeler esnasında.

12) Aşağıdaki durumlarda ve güç kablosunu (tüm hareketli parçalar sabit olduğundan emin olun ayırın:

- Makineyi taşıırken;
- Katılsız makineyi terk zaman;
- makineyi kontrol etmeden, temizlemeden veya makineye müdahale etmeden önce;
- Yabancı bir cisim emdikten sonra. Makineyi yeniden kullanmadan önce olası hasarları kontrol edin ve gerekli onarımları gerçekleştirin;
- makine anormal şekilde titre-meye başlarsa;
- makine kullanılmadığında.

13) Yangın riskini önlemek için makineyi sıcak motor ile yapraklar, kuru otlar veya diğer parlayıcı materyaller arasında bırakmayın.

14) - Kabloyu omzunuzda taşıyın ve makineden uzak tutun.

- Kullanım esnasında bir kablounun hasar görmesi durumunda, derhal elektrik bağlantısını

kesin. ELEKTRİK BAĞLANTI-SI KESİLMEDİĞİ MUDDETÇE KABLOYA DOKUNMAYIN.

- Kiri asla kişilerin bulunduğu yöne doğru üflemeysin.

## D) BAKIM VE DEPOLAMA

1) Makinenin her zaman güvenli çalışma şartlarında bulunduğundan emin olmak için, somunları ve vidaları sıkı muhafaza edin. Güvenlik ve verim düzeyini korumak için düzenli bir bakım temeldir.

2) Daima beceri ve uygun donanımlara sahip olmak şartı ile makine üzerinde sadece işbu kılavuzda belirtilen müdahaleleri gerçekleştirin, başka müdahalelerde bulunmayın.

3) Makineyi herhangi bir ortama yerleştirmeden önce, motoru soğumaya bırakın.

4) Yangın riskini azaltmak için, artıkların bulunduğu kapları kapalı bir mekan içinde bırakmayın.

5) Her bakım müdahalesinde çalışma eldivenlerini giyin.

6) Güvenlik nedenlerinden, aşınmış veya hasar görmüş parçalar ile makineyi asla kullanmayın. Hasar görmüş parçalar değiştirilmeli ve asla onarılmamalıdır. Sadece orijinal yedek parçalar kullanın.

7) Eşdeğer kalitede olmayan parçalar, makinenize hasar verebilir ve güvenlik açısından tehlikeli olabilir.

7) Makineyi ortadan kaldırmadan önce anahtarların veya bakım için kullanılmış takımların makineden çıkarılmış oldukları kontrol edilmelidir.

8) Makineyi çocukların ulaşamayacakları yerlere kaldırın.

9) Aşınma durumlarını ve kalitenin düşmesini önlemek için toplama haznesini sık sık kontrol ediniz.

10) Hiç koruma cihazının kilitleme işlevini atlamak için groped

etmeyin.

## E) EK UYARILAR

1) Her kullanımdan önce, makine-  
de hasar izleri olmadığını kontrol  
edin. Olası onarımlar uzman bir  
merkez nezdinde gerçekleştirilme-  
lidirler. Makineyi kapatın ve fişi  
elektrik prizinden çekip çıkarın,  
makine anormal bir şekilde titre-  
meye başlarsa, kontrol için uzman  
bir merkeze başvurun.

2) Aşınmaya tabi parçalar sade-  
ce uzman bir merkez nezdinde  
değiştirilmelidirler.

3) Besleme kablosu veya uzat-  
ma kablosu hasar görmüş veya  
aşınmış iseler, makineyi asla kul-  
lanmayın.

4) Elektrik prizine asla hasarlı bir  
kablo takmayın ve elektrik prizine  
takılı hasarlı bir kabloya dokun-  
mayın. Hasarlı veya aşınmış bir  
kablo gerilim altındaki parçalar ile  
kontakt yapabilir.

5) Makinenin besleme kablosu,  
hasar görmüş ise, satıcınız veya  
yetkili bir merkez nezdinde sade-  
ce ve sadece orijinal yenisi ile  
değiştirilmelidir.

6) Cihazı, salma akımı 30mA'yı  
aşmayan bir diferansiyel (RCD -  
Residual Current Device) aracılığı  
ile besleyin

7) Herhangi bir elektrikli cihazın,  
bir binanın elektrik şebekesine  
sürekli bağlantısı, yürürlükteki yön-  
etmeliklere uygun olarak kalifiye  
bir elektrikçi tarafından gerçekle-  
ştirilmelidir. Doğru yapılmayan bir  
bağlantı, ölüm dahil olmak üzere,  
ciddi kişisel zararlara yol açabilir.

8) DİKKAT: TEHLİKE! Nem ve  
elektrik birbirleriyle uyumlu değıl-  
dir:

- elektrik kabloları ile çalışma ve  
bunların bağlantılarının yapılma-  
sı kuru yerlerde gerçekleştiriri-

lmelidir.

- bir elektrik prizini veya bir  
kabloyu asla ıslak bir bölge (su  
birikintileri veya nemli çimler) ile  
temas ettirmeyin.

- kablolar ve prizler arasındaki  
bağlantılar su geçirmez tipten  
olmalıdır. Piyasada mevcut su  
geçirmez ve onaylanmış entegre  
prizli uzatma kablolarını kullanın.

9) Besleme kablolarının kalitesi  
H05RN-F veya H05VV-F tipinden  
daha düşük olmamalı ve minimum  
1,5 mm<sup>2</sup> kesit ile tavsiye edilen  
maksimum 25 m uzunluğu aşm-  
amalıdır.

10) Makineyi çalıştırmadan önce  
kabloyu kablo tutucuya tutturun.

11) Elektrik kablosunun üzerinden  
asla aspiratör hortumu ile geç-  
meyin. Kablonun kazara çözülmes-  
ini önlemek için, işbu kılavuzda  
belirtilmiş olduğu gibi, kablo askı  
çengelini kullanın, aynı zamanda,  
zorlanmadan prize doğru takıld-  
ığından emin olun.

12) Makineyi asla besleme kablo-  
sundan tutarak çekmeyin veya  
fişi prizden çıkarmak için kabloyu  
çekmeyin. Kabloyu ısı kaynaklarına  
maruz bırakmayın veya yağ, sol-  
vent veya keskin nesnelere ile te-  
mas ettirmeyin.

13) Makinenin güç kaynağından  
bağlantısı kesildi ve mobilya  
tehlikeli kısımları tutuklandı kadar  
hareketli parçalara dokunmayın.

## F) TAŞIMA VE HAREKET ET- TİRME

1) Makinenin hareket ettirilmesi  
veya taşınması her gerektiğinde  
aşağıdakileri yapmak gerekir:

- motoru kapatın;

- makineyi sadece kabzalar-  
dan tutun ve hortumları engel  
oluşturmayacak şekilde yönl-  
endirin.

2) Makinenin bir motorlu taşıt ile taşınması halinde, hortumların çıkarılması ve makinenin hiç kimse için bir tehlike oluşturmayacak şekilde yerleştirilmesi ve devrilmesini önlemek amacıyla sağlam şekilde bloke edilmesi gerekir.

## **G) ÇEVREYİ KORUMA**

1) Ambalajları ve artık materyalleri yürürlükteki yerel kanunlar uyarınca bertaraf edin.

2) Hizmet dışına çıkarma anında, makineyi ortada bırakmayıp, yürürlükteki yerel kanunlar uyarınca bir toplama merkezine teslim edin.

## 4. MAKİNENİN HAZIRLANMASI

Makine, üfleyici veya aspiratör olarak kullanılabilir; bu kullanımların her biri için tedarik dahilindeki özel aksesuarları doğru olarak hazırlamak gerekir.

**⚠ DİKKAT!** *Ambalajın açılması ve montajın tamamlanması düz ve sağlam bir yüzey üzerinde gerçekleştirilmelidir, makinenin ve ambalajların hareket ettirilmeleri için yeterli derecede yer bulunmalıdır ve daima uygun aletler kullanılmalıdır.*

Ambalaj malzemelerinin bertaraf edilmesi yürür-

lükteki yerel hükümlere göre gerçekleştirilmelidir.

### 1. ÜFLEYİCİ OLARAK KULLANIM (Res. 1)

- Emniyet ızgarasını (1) gösterilen yönde tahrik ünitesine (2) uygulayın, sabitleme vidasına doğru saat yönünde çevirin ve sistem tamamen sıkılana ve emniyet şalteri devreye girene kadar sonuna kadar çevirin.
- Üfleyici hortumunu (5) motris ünitesinin ağızıyla hizalayın ve sabit olarak tutturacak şekilde so-

nuna kadar itin.

### NOT

Üfleyci ağzın düz kısmı, zeminine doğru dönük olduğunda montaj doğrudur.

- Üfleyci hortumunu (5) çıkarmak için, alt kısma yerleştirilmiş dile (6) bastırın.

## 2. ASPİRATÖR OLARAK KULLANIM (Res. 2)

- Emniyet izgarasını (daha önce uygulanmışsa) montaj işlemlerini tersten uygulayarak çıkarın.

Bu durumda:

- birinci aspiratör hortumunun bölmesini (1) ikinci hortumun çıkıntısı (2) ile hizalayın ve iki hortum sabit bir şekilde birleşik kalacak şekilde sonuna kadar itin.

- Birinci borunun (tutma kolu) üst kısmını (1) gösterilen yönde tahrik ünitesine (3) uygulayın, sabitleme vidasına doğru saat yönünde çevirin ve sistem tamamen sıkılana dek sonuna kadar çevirin.
- Hazne bağlantı hortumunu (6) motris ünitesinin ağızıyla hizalayın ve sabit olarak tutturacak şekilde sonuna kadar itin.
- Hazne tokasını (/) ikinci hortum üzerine yerleştirilmiş özel bağlantıya (8) tutturun.

- Hazneyi çıkarmak için, bağlantı hortumunun alt kısmına yerleştirilmiş dile (9) bastırın ve tokayı (7) çözün.

## 5. ÇALIŞMAYA HAZIRLIK

### 1. MAKİNE KONTROLÜ

**⚠ DİKKAT!** Makinenin elektrik prizine bağlı olmadığından emin olun.

Çalışmaya başlamadan önce aşağıdakileri yapmak gerekir:

- elektrik şebekesi gerilimi ve frekansının "Makine Etiketinde" belirtilen değere uygun olduğunu kontrol edin (bakınız başl. 1 - 2.7).
- şalter kolunun hareketinin serbest olduğunu, zorlanmadığını ve bırakıldığında, otomatik olarak ve hızlıca nötr pozisyona döndüğünü kontrol edin;
- şalter kollarının ve emniyet şalterinin, zorlanmasız, harekette serbest olduklarını ve bırakıldıklarında, otomatik ve süratli şekilde nötr pozisyona döndüklerini kontrol edin;
- soğutma havası kanallarının tıkanık olmadıklarını kontrol edin;
- besleme kablosu ve uzatma kablosunun hasarlı olmadıklarını kontrol edin;
- makine kabzalarının ve korumalarının temiz ve kuru, doğru monte edilmiş ve makineye sağlam şekilde sabitlenmiş olduğunu kontrol edin;
- makinenin darbelerden veya diğer nedenlerden kaynaklanan aşınma veya hasar izleri bulunmadığını kontrol edin ve gerekli onarımları yapın;
- aspiratör olarak kullanımda, toplama haznesinin sağlam ve iyi kapalı olduğunu ve fermuarın doğru işlediğini kontrol edin;
- aksesuarları, çalışma tipine (üfleme veya emme) göre hazırlayın ve doğru sabitlenmiş

olduklarını kontrol edin.

### 2. ELEKTRİK BAĞLANTILARI

**⚠ TEHLİKE!** Nem ve elektrik birbirlerine uyumlu değildir.

- Elektrik kabloları ile çalışma ve bunların bağlantılarının yapılması kuru yerlerde gerçekleştirilmelidir.
- Bir elektrik prizini veya bir kabloyu asla ıslak bir bölge (su birikintileri veya nemli toprak) ile temas ettirmeyin.
- Cihazı 30 mA'yı aşmayan çıkış akımında bir diferansiyel (RCD- Residual Corrent Device) aracılığıyla besleyin.

Uzatma kabloları, minimum 1,5 mm<sup>2</sup> kesit ve tavsiye edilen 30 m'lik maksimum uzunluk ile H07RN-F veya H07VV-F tipinden daha alçak kalitede olmamalıdır.

Aşırı ısınmasını önlemek için çalışma esnasında uzatma kablosunu sarımsı olarak tutmayın.

**⚠ TEHLİKE!** Her türlü elektrikli aletin binanın elektrik şebekesine sürekli olarak bağlantısı yürürlükteki standartlara uygun olarak nitelikli bir elektrikçi tarafından gerçekleştirilmelidir. Doğru olarak gerçekleştirilmemiş bir bağlantı, ölüm dahil olarak kişiler için ciddi zararlara yol açabilir.

## 6. ÇALIŞTIRMA - KULLANIM - MOTOR STOPU

### MOTORU ÇALIŞTIRMA (Res. 3)

Motoru çalıştırmadan önce aşağıdakileri yapmak gerekir:

- Arka kabzada bulunan kablo keneline uzatma kablosunu (1) kancalayın.
- ÖNCE besleme kablosunun fişini (2) uzatma kablosuna (3) bağlayın ve SONRA uzatma kablosunu elektrik prizine (4) takın.
- Makinenin etrafında uygun bir serbest alan bulunduğundan emin olun.

Motoru çalıştırmak için aşağıdakileri yapın:

1. Makineyi sağlam şekilde kavrayın.
2. Şalteri (5 - ON) çalıştırın.

### MOTORU KULLANIM (Res. 3)

Çarkın rotasyon hızı, çalışma tipine oranlanmalıdır ve kabza üzerine yerleştirilmiş bir tekerlek (6) aracılığıyla ayarlanır.

### MOTOR STOPU (Res. 3)

Motoru durdurmak için aşağıdakileri yapmak gerekir:

- Şalteri (5 - OFF) bırakın.
- ÖNCE uzatma kablosunu (3) elektrik prizinden (4) çıkarın ve SONRA makinenin besleme kablosunu (2) uzatma kablosundan (3) çıkarın.

## 7. MAKİNENİN KULLANIMI

Başkalarına ve çevreye saygı için aşağıdakileri yapmak gerekir:

- Rahatsızlık kaynağı olmaktan kaçının.
- Çalışma sonrasında artık materyallerin bertaraf edilmesinde yerel kanunlara aynen uyun.
- Yağların, benzinin, aşınmış parçaların veya çevreye zarar verebilecek herhangi bir nesnenin bertaraf edilmesinde yerel kanunlara aynen uyun.

**⚠ DİKKAT!** Titreşimlere uzun süre maruz kalma, zarar görmelere ve özellikle dolaşım sistemi sorunları bulunan kişilerde nörovasküler rahatsızlıklara ("Raynaud fenomeni" veya "beyaz el" olarak da bilinen) neden olabilir. Belirtiler ellerde, bileklerde ve parmaklarda görülebilir ve his kaybı, uyuşma, kaşınma, ağrı, renk kaybı veya derinin yapısal değişikliklerine neden olur. Bu etkiler, düşük ortam sıcaklıkları ve/veya kabzalar üzerinde aşırı bir kavrama sebebi daha büyük boyutlara ulaşabilir. Belirtiler ile karşılaşıldığında makinenin kullanım sürelerini azaltmak ve bir doktora danışmak gerekir.

**⚠ TEHLİKE!** Bu makinenin motoru, vasat büyüklükte bir elektromanyetik alan yaratır; ancak, operatörün vücuduna implant edilmiş aktif veya pasif tıbbi cihazların işlemesi üzerinde etkileşim gösterme imkanı tamamen

*göz ardı edilemez. Bu tür etkileşimlerin operatörün sağlığı açısından olası ciddi risklere yol açabileceği dikkate alınmalıdır. Bu doğrultuda, makineyi kullanmadan işbu tıbbi cihazları taşıyanların, önce doktora veya söz konusu makinelerin üreticilerine danışması tavsiye edilir.*

**⚠ DİKKAT!** Kendinizin ve başkalarının güvenliği için aşağıdakileri yapın:

- 1) Talimatları önceden dikkatle okumadan makineyi kullanmayın. Kumandaları ve makinenin uygun kullanımını iyi öğrenin. Motoru hızlı bir şekilde durdurmaya öğrenin.
- 2) Diğer riskler: tüm güvenlik talimatlarına uyulmasına rağmen, engel olunamayan başka riskler bulunabilir. Makine tipi ve yapısına göre, öngörülebilir potansiyel riskler aşağıda belirtilmektedir:
  - Gözleri yaralayabilecek parçaların sıçraması;
  - Herhangi bir akustik koruma takılmadığında, kulakta hasar.
- 3) Başka kişilere veya onların mallarına gelebilecek kazalardan ve beklenmedik olaylardan operatörün veya kullanıcının sorumlu olduğunu unutmayın.
- 4) Çalışma esnasında uygun bir giysi giyin. Satıcınız iş güvenliğini garanti etmeye en uygun iş kazalarını önleme malzemeleri

*hakkındaki bilgileri size verecek düzeydedir.*

- 5) *Sadece gün ışığında veya yeterli yapay ışık ile çalışın.*
- 6) *Emme hortumunun, elektrik kablosunu içine çekmesini önleyin. Uzatma kablosunun kazaen çözülmesini önlemek için kablo kenedini kullanın, aynı zamanda zorlamadan prize doğru takılmayı garanti edin. Kötü yalıtılmış ise, asla gerilim altında olan bir elektrik kablosuna dokunmayın. Kullanım esnasında uzatma kablosunun hasar görmesi halinde, kabloya dokunmayın ve derhal uzatma kablosunun elektrik şebekesine bağlantısını çözün.*
- 7) *Aşağıdaki durumlarda motoru durdurun ve makineyi elektrik şebekesinden ayırın:*
  - *makineyi her denetimsiz bıraktığınızda;*
  - *makineyi kontrol etmeden, temizlemeden veya makineye müdahale etmeden önce;*
  - *Makine anormal şekilde titremeye başlarsa: Bu durumda derhal titreşimlerin nedenini araştırın ve uzman bir Teknik Servis nezdinde gerekli kontrollerin gerçekleştirilmesini sağlayın;*
  - *makine kullanılmadığında.*

- Destek askısının yaylı mandalını (1) motris ünitesine tutturun ve uzunluğunu ayarlayın (Res. 4).

## 1. ÜFLEYİCİ OLARAK KULLANIM (Res. 5)

**⚠ DİKKAT!** *Çalışma esnasında makine, daima üst kabza üzerindeki sağ el ile sıkıca tutulmalıdır. Omuz askısı kullanın.*

Motorun hızının daima giderilecek materyal tipine göre ayarlanması gerekir:

- Hafif materyaller ve çimen üzerindeki küçük çalılar için motoru alçak rejimde kullanın;
- Asfalt veya sert zemin üzerindeki otları ve yaprakları hareket ettirmek için motoru orta rejimde kullanın;
- Taze kar veya hacimli kir gibi daha ağır materyalleri hareket ettirmek için motoru yüksek rejimde kullanın.

**⚠ DİKKAT!** *Giderilen materyalin veya kaldırılan tozun kişileri veya hayvanları yaralamasını ve mülklere hasar vermesini önlemek için daima maksimum dikkat gösterin. Rüzgarın yönünü daima değerlendirin ve asla rüzgara karşı çalışmayın.*

## 2. ASPİRATÖR OLARAK KULLANIM (Res. 6)

**⚠ DİKKAT!** *Çalışma esnasında makine, toplama haznesi operatörün sağında bulunacak şekilde, sol el üst kabza üzerinde ve sağ el ise aspiratör hortumuna entegre edilmiş kabza üzerinde bulunacak şekilde, daima iki el ile sıkıca tutulmalıdır. Omuz askısı kullanın.*

Aspiratör olarak kullanımda motorun orta/yüksek hızda kullanılması uygundur.

Emme işlemi, hortumun havşalanmış ucunu zeminden birkaç santimetrelilik mesafede tutarak gerçekleştirin.

Toplama haznesi, klasik bir ev elektrikli süpürge-sinin filtre işlevine benzer görev de görür; bu nedenle aşağıdakilerin yapılması tavsiye edilir:

- şişmek için daima serbest olması ve destek askısına dolaşmış olmaması;
- asla tamamen doldurulmuş olmaması;
- bunun sağlığını riske atabilecek toplanan nesnelere zamanında çıkarılması.

Toplama haznesini boşaltmak için:

- motoru kapatın;
- hazneyi hortumdan ve motris ünitesinden çözün;
- kapatma fermuarını (1) açın ve hazneyi boşaltın.

**ÖNEMLİ** *Aspiratör olarak kullanımda, rotorun ve helezonun tıkanmasını önlemek için ısı-lak ot veya yaprak toplamayın.*

**ÖNEMLİ** *Çok dolu bir hazne, makine-nin etkinliğini azaltır ve motoru aşırı ısıtabilir.*

## 3. ÇALIŞMA SONU

Çalışma bittiğinde aşağıdakileri yapmak gerekir:

- Daha önce belirtildiği gibi motoru durdurun (Böl. 6).
- Aspiratör olarak kullanım halinde toplama haznesini boşaltın.



## 8. BAKIM VE SAKLAMA

**⚠ DİKKAT!** Kendinizin ve başkalarının güvenliği için aşağıdakileri yapın:

- Her kullanımdan sonra, makineyi besleme şebekesinden ayırın ve olası hasarları kontrol edin.
- Makinenin orijinal etkinliğini ve kullanım güvenliğini zaman içinde korumak için doğru bir bakım temeldir.
- Makinenin her zaman güvenli çalışma şartlarında bulunduğundan emin olmak için, somunları ve vidaları sıkılı muhafaza edin.
- Asla makineyi aşınmış veya hasar görmüş parçalar ile kullanmayın. Hasar görmüş parçalar değiştirilmeli ve asla onarılmamalıdır.
- Sadece orijinal yedek parçalar kullanın. Eşdeğer kalitede olmayan parçalar, makinenize hasar verebilir ve güvenlik açısından tehlikeli olabilir.

**⚠ DİKKAT!** Bakım işlemleri esnasında makinenin elektrik şebekesiyle bağlantısını kesin.

### 1. MOTORUN SOĞUTULMASI

Aşırı ısınma ve motorun hasar görmesini önlemek üzere soğutma havası aspirasyon ızgaraları her zaman temiz, talaş ve artıklardan serbest tutulmaları gerekir.

### 2. ELEKTRİK KABLoları

**⚠ DİKKAT!** Düzenli aralıklar ile elektrik kablolarının durumunu kontrol edin ve bozulmuş veya yalıtımları hasarlı görülüyorsa, bunları değiştirin.

Makinenin besleme kablosu hasarlı olduğunda, nitelikli bir teknisyen tarafından sadece orijinal bir yedek parça ile değiştirilmelidir.

### 3. OLAĞANÜSTÜ MÜDAHALELER

Bu kılavuzda bulunmayan her bakım işlemi sadece Satıcınız tarafından gerçekleştirilmelidir.

Uygun olmayan yerlerde veya nitelikli olmayan kişiler tarafından gerçekleştirilen işlemler, her türlü garantinin geçersiz kalmasına neden olur.

### 4. MUHAFAZA ETME

Her çalışma sonunda, makineyi tozdan ve artıklardan titizlikle temizleyin, kusurlu parçaları onarın veya değiştirin.

Makine, çocukların ulaşamayacağı, hava değişikliklerinden korunan, kuru bir ortamda muhafaza edilmelidir.

## 9. ARIZALARI BELİRLEME

ARIZA	OLASI NEDEN	ÇÖZÜM
1) Motor çalışmıyor veya çalışır pozisyonda kalmıyor	<ul style="list-style-type: none"> <li>– Elektrik beslemesi yok</li> <li>– Emme ızgarası yok veya hatalı monte edilmiş</li> <li>– Aspiratör hortumu eksik veya hatalı monte edilmiş</li> </ul>	<ul style="list-style-type: none"> <li>– Elektrik bağlantılarını kontrol edin</li> <li>– Emme ızgarasını monte edin ve doğru şekilde sabitleyin (böl. 4.1)</li> <li>– Aspiratör hortumunu monte edin ve doğru şekilde sabitleyin (böl. 4.2)</li> </ul>
2) Motor düzensiz işliyor veya yük altında güce sahip değil	<ul style="list-style-type: none"> <li>– Toplama haznesi dolu veya tıkalı</li> </ul>	<ul style="list-style-type: none"> <li>– Hazneyi boşaltın (bakınız böl. 7)</li> </ul>

**DICHIARAZIONE CE DI CONFORMITÀ** (Istruzioni Originali)  
(Direttiva Macchine 2006/42/CE, Allegato II, parte A)

1. **La Società:** ST. SpA – Via del Lavoro, 6 – 31033 Castelfranco Veneto (TV) – Italy
2. Dichiaro sotto la propria responsabilità, che la macchina: Soffiatore-Aspiratore portatile da giardino / soffiatura-aspirazione

a) Tipo / Modello Base

BL 2.6 E

b) Mese/Anno di costruzione

c) Matricola

d) Motore

elettrico

3. È conforme alle specifiche delle direttive:

- MD: 2006/42/EC  
e) Ente Certificatore /  
f) Esame CE del tipo: /
- OND: 2000/14/EC, ANNEX V - 2005/88/EC  
D. Lgs. 262/2002, ANNEX V, proc. 1 (Italy)  
e) Ente Certificatore: /
- EMCD: 2014/30/EU
- RoHs II : 2011/65/EU

4. Riferimento alle Norme armonizzate:

EN 60335-1:2012/A11:2014  
EN 50636-2-100:2014  
EN 505821:2012

EN 55014-1:2006/A2:2011  
EN 55014-2:1997/A2:2008  
EN 61000-3-2:2014  
EN 61000-3-3:2013

- g) Livello di potenza sonora misurato  
h) Livello di potenza sonora garantito  
l) Flusso d'aria

95 dB(A)  
98 dB(A)  
420 m³/s

- m) Persona autorizzata a costituire il Fascicolo Tecnico:

ST. SpA  
Via del Lavoro, 6  
31033 Castelfranco Veneto (TV) - Italia

- n) Castelfranco V.to, 19.06.2017

Vice Presidente Quality & Customer Service  
Ing. Raimondo Hippoliti







**IT** • Il contenuto e le immagini del presente manuale d'uso sono stati realizzati per conto di ST. SpA e sono tutelati da diritto d'autore – E' vietata ogni riproduzione o alterazione anche parziale non autorizzata del documento.

**BG** • Съдържанието и изображенията в настоящото ръководство са извършени за ST. SpA и са защитени с авторски права – Забранява се всяко неотризирано възпроизвеждане или промяна, дори и отчасти на документа.

**BS** • Sadržaj i slike iz ovog korisničkog priručnika napravljeni su isključivo za ST. SpA i zaštićeni su autorskim pravima – zabranjena je svaka neovlaštena reprodukcija ili izmjena dokumenta, djelomično ili u potpunosti.

**CS** • Obsah a obrázky v tomto návodu k použití byly zpracovány jménem společnosti ST. SpA a jsou chráněny autorským právem – Reprodukce či nepovolené pozměňování tohoto dokumentu, a to i částečně, je zakázáno.

**DA** • Indhold og illustrationer i denne vejledning er blevet skabt på vegne af ST. SpA og er beskyttet af ophavsret – Enhver gengivelse eller ændring, også delvis, af dokumentet uden autorisation hertil er forbudt.

**DE** • Inhalt und Bilder dieser Bedienungsanleitung wurden im Namen von ST. SpA erstellt und sind urheberrechtlich geschützt – Jede nicht genehmigte Vervielfältigung oder Veränderung, auch auszugsweise, dieses Dokuments ist verboten.

**EL** • Το περιεχόμενο και οι εικόνες στο παρόν εγχειρίδιο χρήσης δημιουργήθηκαν για λογαριασμό της εταιρείας ST. SpA και προστατεύονται από πνευματικά δικαιώματα – Απαγορεύεται οποιαδήποτε αναπαραγωγή ή τροποποίηση, έστω και μερική, του εγγύρφου χωρίς έγκριση.

**EN** • The content and images in this User Manual were produced expressly for ST. SpA and are protected by copyright – any unauthorised reproduction or modification to the document, either partially or in full, is prohibited.

**ES** • El contenido y las imágenes del presente manual de uso han sido creados por ST. SpA y están protegidos por los derechos de autor – Se prohíbe toda reproducción o modificación o modificación, incluso parcial, no autorizada del documento.

**ET** • Käesoleva kasutusjuhendi sisu ja kujutised on toodetud konkreetselt ettevõttele ST. SpA ja neile rakendud autorikaitseseadus – dokumenti igasugune osaline või täielik ilma loata reprodutseerimine või muutmine on keelatud.

**FI** • Tämän käyttöoppaan sisältö ja kuvat on valmistettu ST. SpA -yhtiön toimesta ja niitä suojaa tekijänoikeuslaki. – Asiakirjan kaikenlainen kopioiminen tai muuttaminen, osittainkin, on kielletty ilman erityistä lupaa.

**FR** • Le contenu et les images du présent manuel d'utilisation ont été réalisés pour le compte de ST. SpA et sont protégés par un droit d'auteur - Toute reproduction ou modification non autorisée, même partielle, du document, est interdite.

**HR** • Sadržaj i slike u ovom priručniku za uporabu izrađeni su za tvrtku ST. SpA te su obuhvaćeni autorskim pravima – Zabranjuje se neovlašteno umnožavanje ili prilagodba, djelomična ili u cijelosti, ovog dokumenta.

**HU** • Ennek a használati útmutatónak a tartalma és a benne szereplő képek kizárólag a ST. SpA számára készültek és szerzői joggal védettek – tilos a dokumentum bármely részének vagy egészének engedély nélküli sokszorosítása és módosítása.

**LT** • Šio naudotojo vadovo turinys ir paveikslėliai skirti tik „ST. SpA“ ir yra saugomi autorių teisėmis – dokumentą atgaminti ar modifikuoti, visiškai arba iš dalies, yra draudžiami.

**LV** • Šis lietotāja rokasgrāmatas saturs un attēli ir veidoti tikai ST. SpA un ir aizsargāti ar autortiesībām. Jebkāda dokumenta vai tā daļas prettiesiska kopēšana vai pārveide ir stingri aizliegta.

**MK** • Содржината и сликите во Упатството за корисникот се подготвени исклучиво за ST. SpA и се заштитени со авторски права – забрането е секое делумно или целосно неовластено репродуцирање или измена на документот.

**NL** • De inhoud en de afbeeldingen van deze gebruikshandleiding werden gerealiseerd voor rekening van ST. SpA en zijn beschermd door het auteursrecht – Elke niet-geautoriseerde reproductie of wijziging, ook gedeeltelijke, van het document is verboden.

**NO** • Innholdet og bildene i denne brukerveiledningen er utført på oppdrag fra ST. SpA og er beskyttet ved opphavsrett - Enhver gjengivelse eller endring, selv kun delvis, er forbudt.

**PL** • Treść oraz ilustracje zawarte w niniejszej instrukcji obsługi powstały na zlecenie spółki ST. SpA i są chronione prawami autorskimi – Zabrania się wszelkiego kopiowania bądź modyfikowania, także częściowego, niniejszego dokumentu bez uzyskania stosownej zgody.

**PT** • As imagens e os conteúdos contidos no presente Manual do Utilizador foram expressamente criados para uso exclusivo da ST. SpA, encontrando-se protegidos por direitos de autor. Qualquer tipo de reprodução ou alteração, parcial ou integral, não autorizadas deste Manual estão expressamente proibidas.

**RO** • Conținutul și imaginile din manualul de utilizare de față au fost realizate în numele ST. SpA și sunt protejate de drepturi de autor – Este interzisă orice reproducere sau modificare chiar și parțială neautorizată a documentului.

**RU** • Тесты и изображения, содержащиеся в настоящем руководстве, были созданы в интересах ST. SpA и защищены авторскими правами – Любое несанкционированное воспроизведение или изменение документа запрещено.

**SK** • Obsah a obrázky v tomto návode na používanie boli spracované menom spoločnosti ST. SpA a sú chránené autorským právom – Reprodukcie či nepovolené pozměňovanie tohto dokumentu, a to aj čiastočne, je zakázané.



**SL** • Vsebine in slike v tem uporabniškem priručniku so izdelane za podjetje ST. SpA in so zaščitene z avtorskimi pravicami – vsakršno nepooblaščenno razmnoževanje ali spreminjanje dokumenta, v celoti ali delno, je prepovedano.

**SR** • Sadržaj i slike ovog priručnika za upotrebu su napravljeni u ime ST. SpA i zaštićeni su autorskim pravima – Zabranjena je svaka potpuna ili delimična reprodukcija ili izmena dokumenta bez odobrenja.

**SV** • Innehållet och bilderna i denna användarhandbok har framställts för ST. SpA och skyddas av upphovsrätt – all form av reproduktion eller ändring, även partiell, som inte auktoriserats är förbjuden.

**TR** • Bu Kullanıcı Kilavuzundaki içerik ve resimler açığa ST. SpA için üretilmiştir ve telif hakkı ile korunmaktadır – dokümanın izinsiz olarak tamamen ya da kısmen herhangi bir şekilde çoğaltılması ya da değiştirilmesi yasaktır.



.....	
.....	
Type: .....	 LWA ..... dB
..... -s/n ..... -Art.N .....	
	

**ST. SpA**  
Via del Lavoro, 6  
31033 Castelfranco Veneto (TV) ITALY