

BC 500 Li 48  
BC 700 Li 48  
BC 700 D Li 48

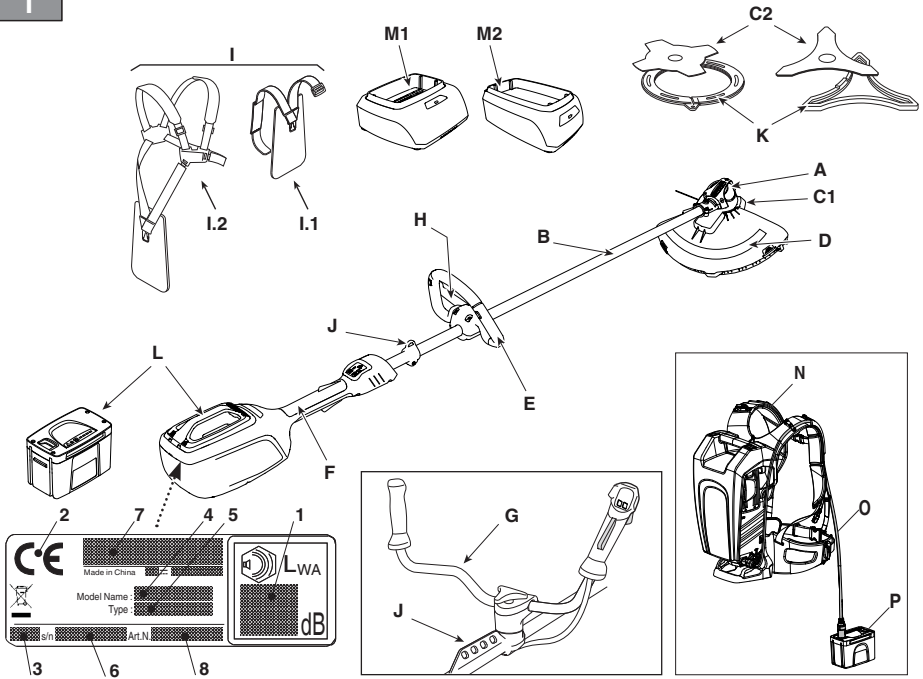


- IT** Decespugliatore/tagliaerba portatile alimentato a batteria  
MANUALE DI ISTRUZIONI - ATTENZIONE: prima di usare la macchina, leggere attentamente il presente libretto.
- BG** Преносим акумулаторен хросторез/тример  
УПЪТВАНЕ ЗА УПОТРЕБА  
ВНИМАНИЕ: преди да използвате машината прочетете внимателно настоящата книжка.
- BS** Akumulatorski trimer za travu  
UPUTSTVO ZA UPOTREBU  
PAŽNJA: prije nego što koristite ovu mašinu, pažljivo pročitajte priručnik s uputama.
- CS** Přenosný akumulátorový křovinořez/sekačka  
NÁVOD K POUŽÍTÍ  
UPOZORNĚNÍ: před použitím stroje si pozorně přečtěte tento návod k použití.
- DA** Bærbar, batteridrevet kratrydder/græsskærer  
BRUGSANVISNING  
ADVARSEL: læs instruktionsbogen omhyggeligt igennem, før du tager denne maskine i brug.
- DE** Tragbarer Freischneider/Rasenmäher mit Batteriebetrieb  
GEBRAUCHSANWEISUNG  
ACHTUNG: Vor Inbetriebnahme des Geräts die Gebrauchsanleitung aufmerksam lesen.
- EL** Φορητό θαμνοκοπτικό/χλοοκοπτικό μπαταρίας  
ΟΔΗΓΙΕΣ ΧΡΗΣΗΣ  
ΠΡΟΣΟΧΗ: πριν χρησιμοποιήσετε το μηχάνημα, διαβάστε προσεκτικά το παρόν εγχειρίδιο.
- EN** Battery powered portable brush cutter/lawn trimmer  
OPERATOR'S MANUAL  
WARNING: read thoroughly the instruction booklet before using the machine.
- ES** Desbrozadora/cortadora de pasto portátil alimentada a batería  
MANUAL DE INSTRUCCIONES  
ATENCIÓN: antes de utilizar la máquina, leer atentamente el presente manual.
- ET** Kaasaskantav akutoitel võsalõikur/murutrimmer  
KASUTUSJUHEND  
TÄHELEPANU: enne masina kasutamist lugeda tähelepanelikult antud kasutusjuhendit.
- FI** Käsin kannateltava akkukäyttöinen raivaussaha/ruohonleikkuri  
KÄYTTÖOHJEET  
VAROITUS: lue käyttöopas huolellisesti ennen koneen käyttöä
- FR** Débroussaieur/coupe-herbe portatif alimenté par batterie  
MANUEL D'UTILISATION  
ATTENTION: lire attentivement le manuel avant d'utiliser cette machine.
- HR** Prijenošni čistač šikare/šišač trave s baterijskim napajanjem  
PRIRUČNIK ZA UPORABU  
POZOR: prije uporabe stroja, pažljivo pročitajte ovaj priručnik.
- HU** Hordozható akkumulátoros bozótirtó/fűnyíró  
HASZNÁLATI UTASÍTÁS  
FIGYELEM! a gép használatá elõtt olvassa el a figyelmesen a jelen kézikönyvet.
- LT** Rankinė akumuliatorinė krūmajovė/zoliapjovė  
NAUDOJIMO INSTRUKCIJOS  
DĖMESIO: prieš naudojant įrenginį, atidžiai perskaityti šį naudotojo vadovą.
- LV** Pārnēsams krūmgriezis/plaujmašīna ar akumulatora barošanu  
LIETOŠANAS INSTRUKCIJA  
UZMANĪBU: pirms aparāta lietošanai rūpīgi izlasiet doto instrukciju.
- MK** Преносен потнаструвач/тревокосачка со напојување на батерија  
УПАТСТВА ЗА УПОТРЕБА  
ВНИМАНИЕ: прочитајте го внимателно ова упатство пред да ја користите машината.
- NL** Draagbare bosmaaier/trimmer met accutoevoer  
GEBRUIKERSHANDLEIDING  
LET OP: vooraleer de machine te gebruiken, dient men deze handleiding aandachtig te lezen.
- NO** Bærbar batteridrevet gresstrimmer/gressklipper  
INSTRUKSJONSBOK  
ADVARSEL: les denne bruksanvisningen nøye før du bruker maskinen.

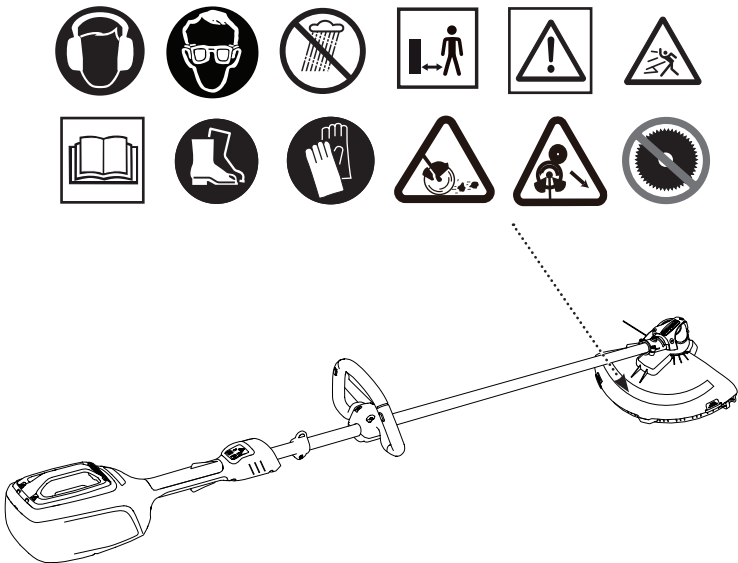
- PL** Przenośna, akumulatorowa podkaszarka/podcinarka  
INSTRUKCJE OBSŁUGI  
OSTRZEŻENIE: przed użyciem maszyny, należy uważnie przeczytać niniejszą instrukcję.
- PT** Roçadeira/aparador de relva portátil alimentado a bateria  
MANUAL DE INSTRUÇÕES  
ATENÇÃO: antes de usar a máquina, leia atentamente o presente manual.
- RO** Maşină de tăiat arboret/maşină de tuns iarba portabilă alimentată cu baterie  
MANUAL DE INSTRUCȚIUNI  
ATENȚIE: înainte de a utiliza maşina, citiţi cu atenţie manualul de faţă.
- RU** Переносной нусторез/газоносоилка с батарейным питанием  
РУКОВОДСТВО ПО ЭКСПЛУАТАЦИИ  
ВНИМАНИЕ: прежде чем пользоваться оборудованием, внимательно прочтите это руководство по эксплуатации.
- SK** Prenosný akumulátorový krovinorez/kosačka  
NÁVOD NA POUŽITIE  
UPOZORNENIE: pred použitím stroja si pozorne prečítajte tento návod.
- SL** Prenosna akumulatorska kosa/obrezovalnik trat  
PRIROČNIK ZA UPORABO  
POZOR: preden uporabite stroj, pazljivo preberite priročnik z navodili.
- SR** Akumulatorski trimer za travu  
PRIRUČNIK SA UPUTSTVIMA  
PAŽNJA: pre korišćenja mašine pažljivo pročitati ovaj priručnik.
- SV** Bärbar batteridrivnen röjsåg/gräsklippare  
BRUKSANVISNING  
VARNING: läs igenom hela detta häfte innan du använder maskinen.
- TR** Batarya beslemeli taşınabilir çalı biçme/kenar kesme makinesi  
KULLANIM KILAVUZU  
DİKKAT: makineyi kullanmadan önce talimatlar içeren kılavuzu dikkatle okuyun.

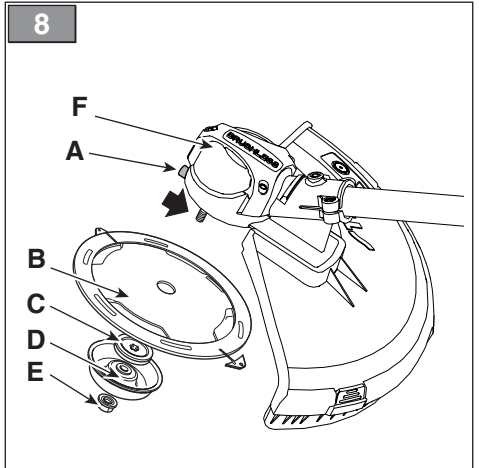
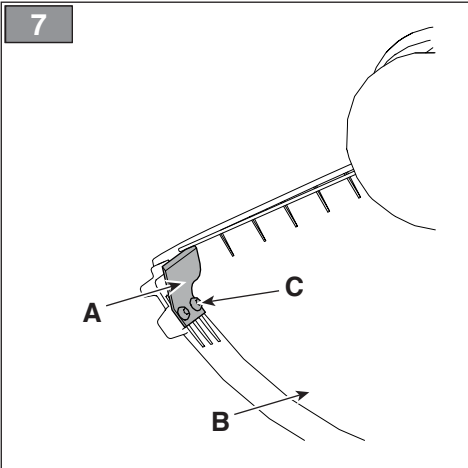
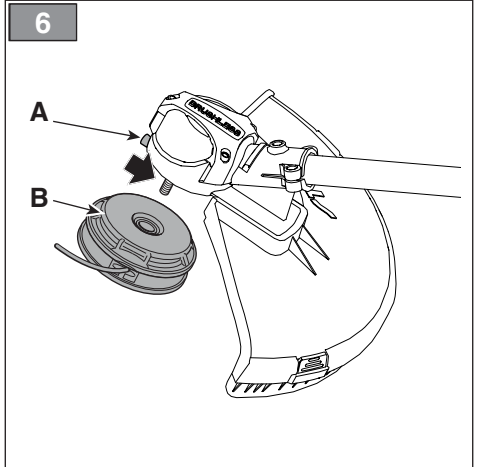
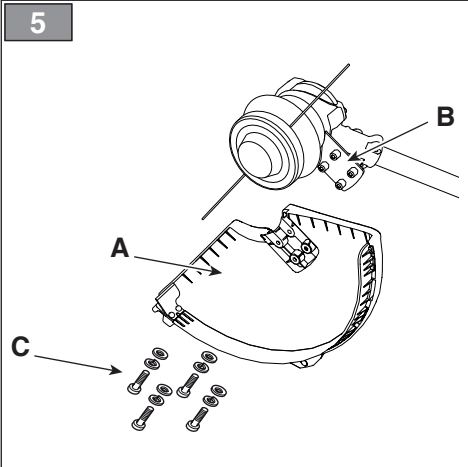
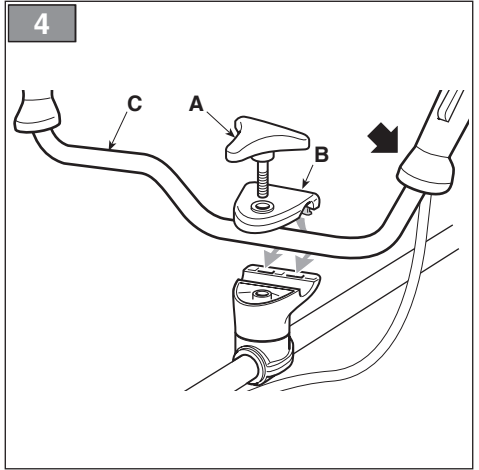
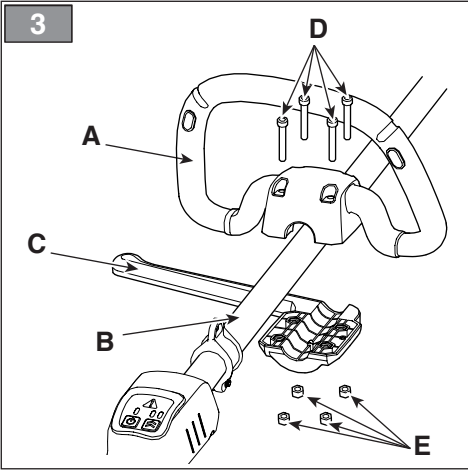
ITALIANO - Istruzioni Originali .....	<b>IT</b>
БЪЛГАРСКИ - Превод на оригиналните инструкции .....	<b>BG</b>
BOSANSKI - Prijevod originalnih uputa .....	<b>BS</b>
ČESKY - Překlad původního návodu k používání .....	<b>CS</b>
DANSK - Oversættelse af den originale brugsanvisning .....	<b>DA</b>
DEUTSCH - Übersetzung der Originalbetriebsanleitung .....	<b>DE</b>
ΕΛΛΗΝΙΚΑ - Μετάφραση του πρωτοτύπου των οδηγιών χρήσης .....	<b>EL</b>
ENGLISH - Translation of the original instruction .....	<b>EN</b>
ESPAÑOL - Traducción del Manual Original .....	<b>ES</b>
EESTI - Algupärase kasutusjuhendi tõlge .....	<b>ET</b>
SUOMI - Alkuperäisten ohjeiden käännös .....	<b>FI</b>
FRANÇAIS - Traduction de la notice originale .....	<b>FR</b>
HRVATSKI - Prijevod originalnih uputa .....	<b>HR</b>
MAGYAR - Eredeti használati utasítás fordítása .....	<b>HU</b>
LIETUVIŠKAI - Originalių instrukcijų vertimas .....	<b>LT</b>
LATVIEŠU - Instrukciju tulkojums no oriģinālvalodas .....	<b>LV</b>
МАКЕДОНСКИ -Превод на оригиналните упатства .....	<b>MK</b>
NEDERLANDS - Vertaling van de oorspronkelijke gebruiksaanwijzing .....	<b>NL</b>
NORSK - Oversettelse av original bruksanvisning .....	<b>NO</b>
POLSKI - Tłumaczenie instrukcji oryginalnej .....	<b>PL</b>
PORTUGUÊS - Tradução do manual original .....	<b>PT</b>
ROMÂN - Traducerea manualului fabricantului .....	<b>RO</b>
РУССКИЙ - Перевод оригинальных инструкций .....	<b>RU</b>
SLOVENŠČINA - Prevod izvirnih navodil .....	<b>SL</b>
SLOVENSKY - Preklad pôvodného návodu na použitie .....	<b>SK</b>
SRPSKI - Prevod originalnih uputstva .....	<b>SR</b>
SVENSKA - Översättning av bruksanvisning i original .....	<b>SV</b>
TÜRKÇE - Orijinal Talimatların Tercümesi .....	<b>TR</b>

1

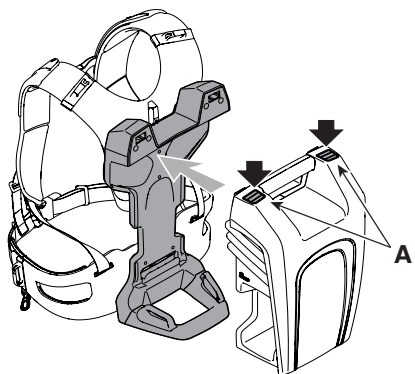


2

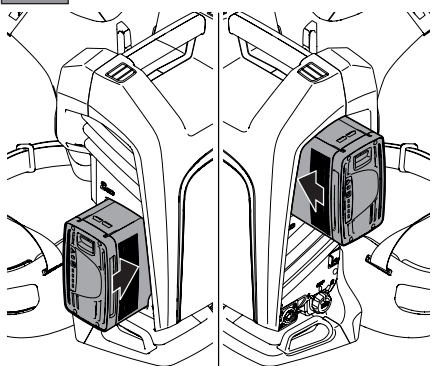




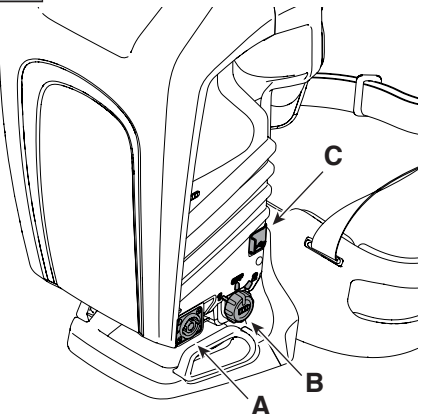
9



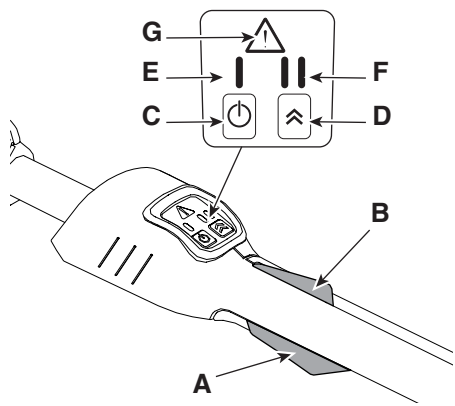
10



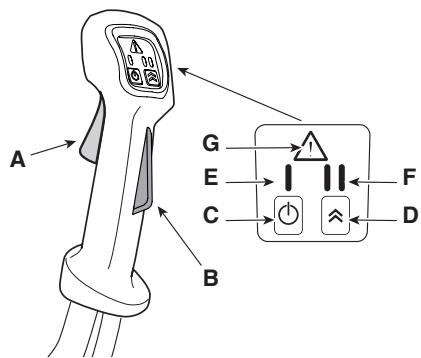
11



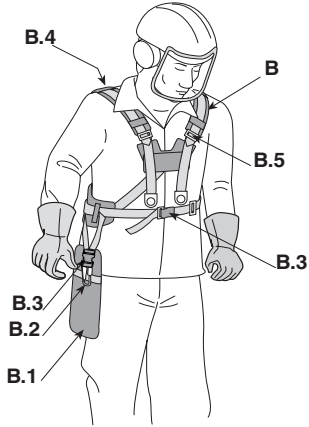
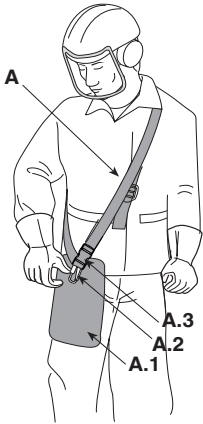
12



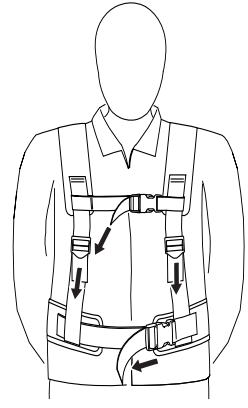
13



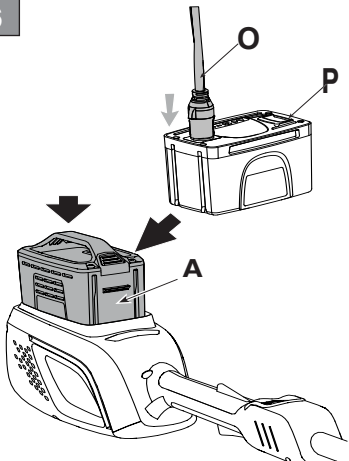
14



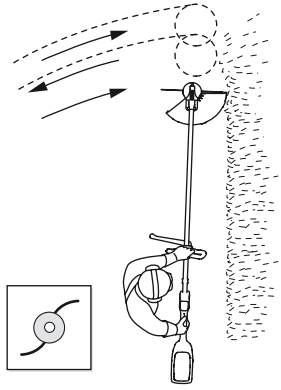
15



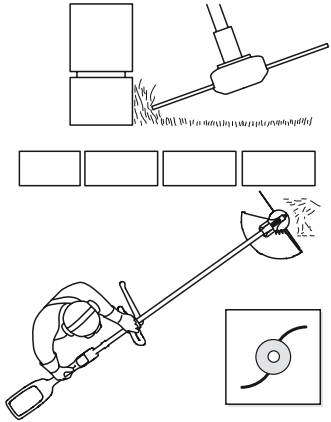
16



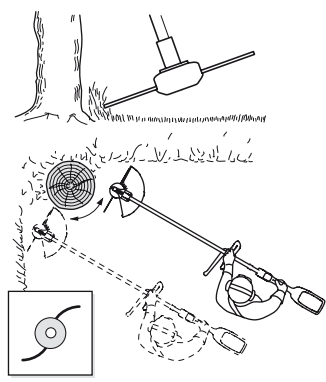
17

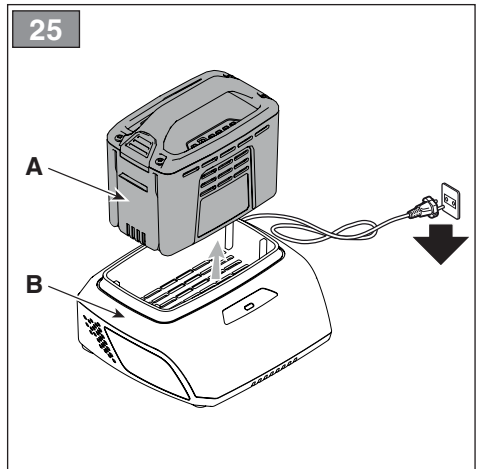
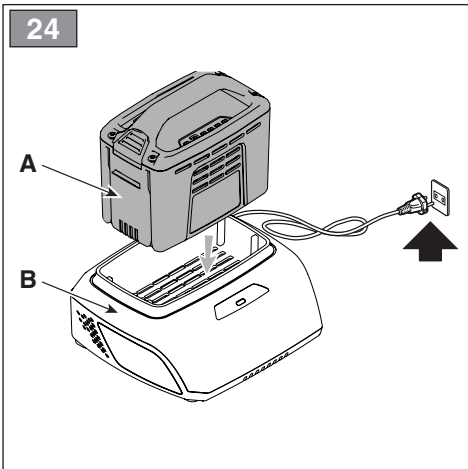
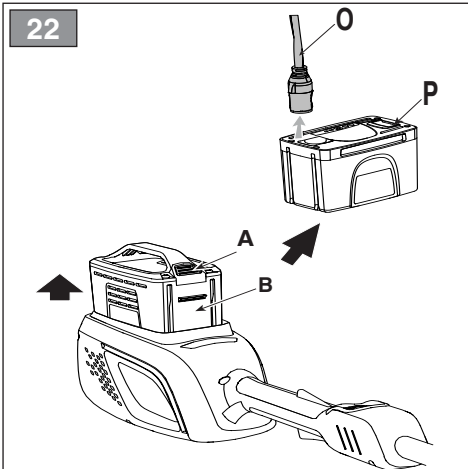
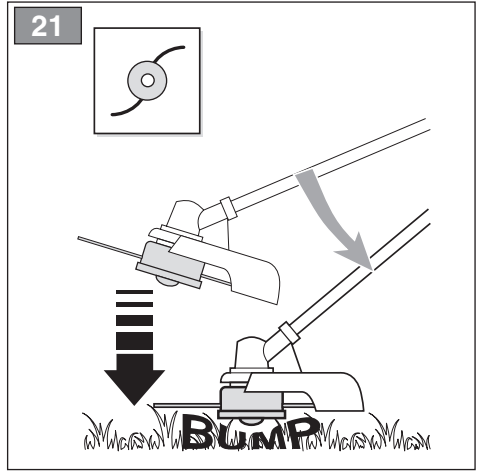
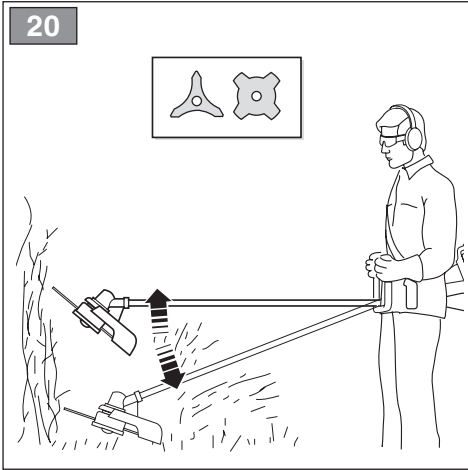


18



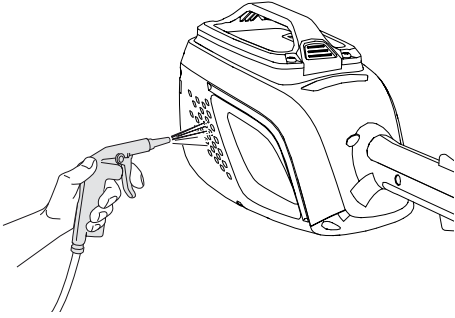
19



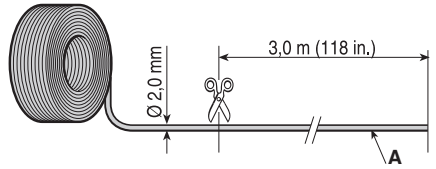




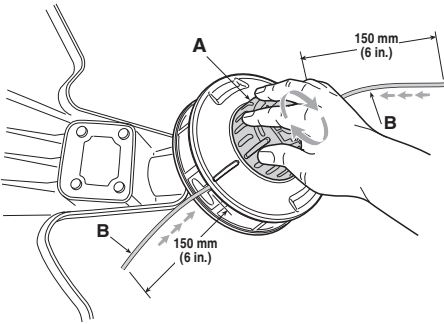
26



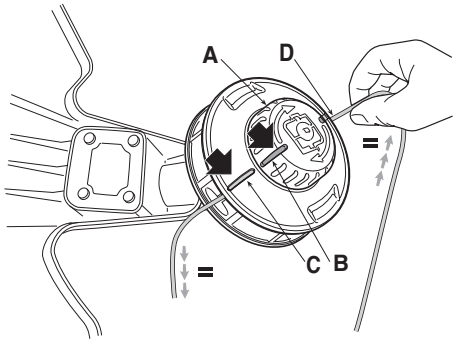
27



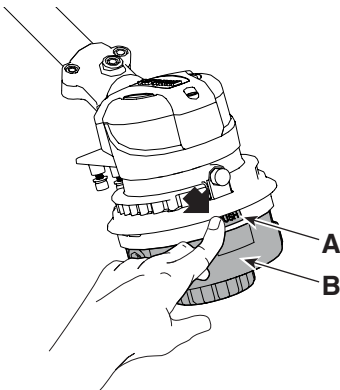
28



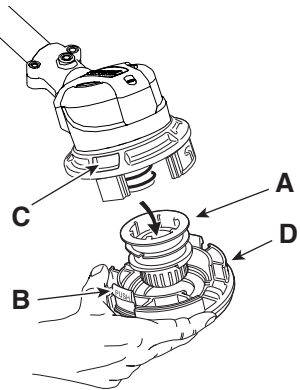
29



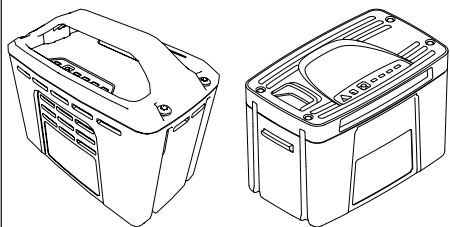
30



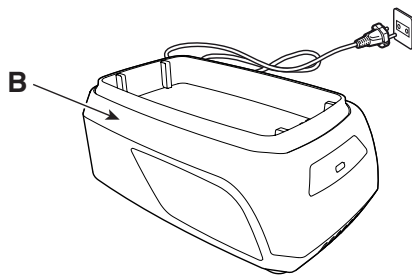
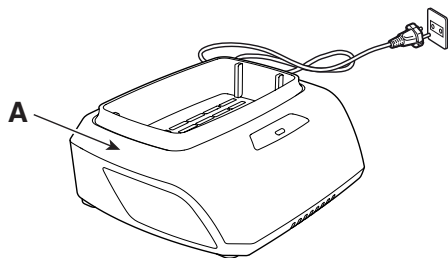
31






32



33








[1]	DATI TECNICI		BC 500 Li 48
[2]	Tensione di alimentazione MAX	V / DC	48
[3]	Tensione di alimentazione NOMINAL	V / DC	43,2
[4]	Velocità massima di rotazione dell'utensile (testina porta filo)	min <sup>-1</sup>	6000
[5]	Velocità massima di rotazione dell'utensile (lama a 4 punte)	min <sup>-1</sup>	6000
[6]	Larghezza di taglio (testina porta filo)	mm	380
[7]	Larghezza di taglio (lama a 4 punte)	mm	255
[8]	Attacco testina porta filo		M10x1,25 sx F
[9]	Diametro filo testina (max)	mm	2,0
[10]	Codice dispositivo di taglio		118805046/0
[10]	Codice dispositivo di taglio		118805047/0, 255 mm
[11]	Codice protezione		323465012/0
[12]	Peso con gruppo batteria	kg	6,1
[13]	<b>Tagliabordi</b>		
[14]	Livello di pressione sonora (in base alla ISO 3744:2010)	dB(A)	82,1
[15]	Incertezza di misura	dB(A)	3
[16]	Livello di potenza sonora misurato (in base alla ISO 3744:2010)	dB(A)	94,4
[15]	Incertezza di misura	dB(A)	1,89
[17]	Livello di potenza sonora garantito (in base alla 2000/14/EC)	dB(A)	96
[18]	<b>Decespugliatore</b>		
[14]	Livello di pressione sonora (in base alla ISO 3744:2010)	dB(A)	75,7
[15]	Incertezza di misura	dB(A)	3
[16]	Livello di potenza sonora misurato (in base alla ISO 3744:2010)	dB(A)	88,3
[15]	Incertezza di misura	dB(A)	1,95
[17]	Livello di potenza sonora garantito (in base alla 2000/14/EC)	dB(A)	96
[19]	Vibrazioni trasmesse alla mano sull'impugnatura anteriore (in base alla ISO 3744:2010)	m/s <sup>2</sup>	3,63
[15]	Incertezza di misura		1,5
[20]	Vibrazioni trasmesse alla mano sull'impugnatura posteriore (in base alla ISO 3744:2010)	m/s <sup>2</sup>	2,81
[15]	Incertezza di misura		1,5
[21]	<b>OPZIONI</b>		
[22]	Comando alta velocità del dispositivo di taglio		√

[23]	ACCESSORI A RICHIESTA	
[24]	Gruppo batteria, mod.	BT 520 Li 48 BT 540 Li 48 BT 550 Li 48 BT 740 Li 48 BT 740 Li 48 BT 750 Li 48 BT 775 Li 48(*)
[25]	Carica batteria	CG 500 Li 48 CGF 500 Li 48 CGD 500 Li 48 CG 700 Li 48 CGF 700 Li 48 CGD 700 Li 48
[26]	Zaino portabatterie	√
[27]	Simulatore di batteria	√

**(\*) L'utilizzo di questa batteria è consentito solo con lo zaino portabatterie. E' vietato inserire la batteria nell'alloggiamento sulla macchina.**

a) **NOTA:** il valore totale dichiarato delle vibrazioni è stato misurato attenendosi ad un metodo normalizzato di prova e può essere utilizzato per fare un paragone tra un utensile e l'altro. Il valore totale delle vibrazioni può essere utilizzato anche in una valutazione preliminare dell'esposizione.

b) **AVVERTENZA:** l'emissione di vibrazioni nell'uso effettivo dell'utensile può essere diversa dal valore totale dichiarato a seconda dei modi in cui si utilizza l'utensile. Pertanto è necessario, durante il lavoro, adottare le seguenti misure di sicurezza volte a proteggere l'operatore: indossare guanti durante l'uso, limitare i tempi d'utilizzo della macchina e accorciare i tempi in cui si tiene premuta la leva comando acceleratore.

[1]	DATI TECNICI		BC 700 Li 48	BC 700 D Li 48
[2]	Tensione di alimentazione MAX	V / DC	48	48
[3]	Tensione di alimentazione NOMINAL	V / DC	43,2	43,2
[4]	Velocità massima di rotazione dell'utensile (testina posta filo)	min <sup>-1</sup>	6000	6000
[5]	Velocità massima di rotazione dell'utensile (lama a 4 punte)	min <sup>-1</sup>	6000	6000
[6]	Larghezza di taglio (testina porta filo)	mm	380	380
[7]	Larghezza di taglio (lama a 4 punte)	mm	255	255
[8]	Attacco testina porta filo		M10x1,25 sx F	M10x1,25 sx F
[9]	Diametro filo testina (max)	mm	2,0	2,0
[10]	Codice dispositivo di taglio		118805046/0	118805046/0
[10]	Codice dispositivo di taglio		118805533/0, 255 mm	118805533/0, 255 mm
[11]	Codice protezione		323465012/0	323465012/0
[12]	Peso con gruppo batteria	kg	4,5	5,6
[13]	<b>Tagliabordi</b>			
[14]	Livello di pressione sonora (in base alla ISO 3744:2010)	dB(A)	82,2	82,2
[15]	Incertezza di misura	dB(A)	3	3
[16]	Livello di potenza sonora misurato (in base alla ISO 3744:2010)	dB(A)	94,2	94,2
[15]	Incertezza di misura	dB(A)	1,98	1,98
[17]	Livello di potenza sonora garantito (in base alla 2000/14/EC)	dB(A)	96	96
[18]	<b>Decespugliatore</b>			
[14]	Livello di pressione sonora (in base alla ISO 3744:2010)	dB(A)	76,9	76,9
[15]	Incertezza di misura	dB(A)	3	3
[16]	Livello di potenza sonora misurato (in base alla ISO 3744:2010)	dB(A)	86,0	86,0
[15]	Incertezza di misura	dB(A)	2,38	2,38
[17]	Livello di potenza sonora garantito (in base alla 2000/14/EC)	dB(A)	96	96
[19]	Vibrazioni trasmesse alla mano sull'impugnatura anteriore (in base alla ISO 3744:2010)	m/s <sup>2</sup>	2,88	2,89
[15]	Incertezza di misura		1,5	1,5
[20]	Vibrazioni trasmesse alla mano sull'impugnatura posteriore (in base alla ISO 3744:2010)	m/s <sup>2</sup>	3,65	3,69
[15]	Incertezza di misura		1,5	1,5
[21]	<b>OPZIONI</b>			
[22]	Comando alta velocità del dispositivo di taglio		√	√

[23]	ACCESSORI A RICHIESTA			
[24]	Gruppo batteria, mod.		BT 520 Li 48 BT 540 Li 48 BT 550 Li 48 BT 740 Li 48 BT 740 Li 48 BT 750 Li 48 BT 775 Li 48(*)	BT 520 Li 48 BT 540 Li 48 BT 550 Li 48 BT 740 Li 48 BT 740 Li 48 BT 750 Li 48 BT 775 Li 48(*)
[25]	Carica batteria		CG 500 Li 48 CGF 500 Li 48 CGD 500 Li 48 CG 700 Li 48 CGF 700 Li 48 CGD 700 Li 48	CG 500 Li 48 CGF 500 Li 48 CGD 500 Li 48 CG 700 Li 48 CGF 700 Li 48 CGD 700 Li 48
[26]	Zaino portabatterie		√	√
[27]	Simulatore di batteria		√	√

(\*) L'utilizzo di questa batteria è consentito solo con lo zaino portabatterie. E' vietato inserire la batteria nell'alloggiamento sulla macchina.

a) NOTA: il valore totale dichiarato delle vibrazioni è stato misurato attenendosi ad un metodo normalizzato di prova e può essere utilizzato per fare un paragone tra un utensile e l'altro. Il valore totale delle vibrazioni può essere utilizzato anche in una valutazione preliminare dell'esposizione.

b) AVVERTENZA: l'emissione di vibrazioni nell'uso effettivo dell'utensile può essere diversa dal valore totale dichiarato a seconda dei modi in cui si utilizza l'utensile. Pertanto è necessario, durante il lavoro, adottare le seguenti misure di sicurezza volte a proteggere l'operatore: indossare guanti durante l'uso, limitare i tempi d'utilizzo della macchina e accorciare i tempi in cui si tiene premuta la leva comando acceleratore.

<p>[1] <b>BG - ТЕХНИЧЕСКИ ДАННИ</b></p> <p>[2] Захранващо напрежение МАКС</p> <p>[3] Захранващо напрежение НОМИНАЛНО</p> <p>[4] Максимална ротационна скорост на инструмента (глава за корда)</p> <p>[5] Максимална ротационна скорост на инструмента (резец с 4 върха)</p> <p>[6] Ширина на рязане (глава за корда)</p> <p>[7] Ширина на рязане (резец с 4 върха)</p> <p>[8] Връзка за глава за корда</p> <p>[9] Диаметър за глава за корда (max)</p> <p>[10] Код на инструмента за рязане</p> <p>[11] Код на защитата</p> <p>[12] Тегло с акумулатора</p> <p>[13] Косачка</p> <p>[14] Ниво на звуковото налягане (съгласно ISO 3744:2010)</p> <p>[15] Несигурност на измерване</p> <p>[16] Ниво на измерената звукова мощност (съгласно ISO 3744:2010)</p> <p>[17] Гарантирано ниво на звукова мощност (съгласно 2000/14/EC)</p> <p>[18] Тример</p> <p>[19] Вибрации, предадени на ръката върху предна дръжка (съгласно ISO 3744:2010)</p> <p>[20] Вибрации, предадени на ръката върху задна дръжка (съгласно ISO 3744:2010)</p> <p>[21] ОПЦИИ</p> <p>[22] Команда за висока скорост на инструмента за рязане</p> <p>[23] Принадлежности по поръчка</p> <p>[24] Акумулаторен блок</p> <p>[25] Зарядно устройство за акумулатора</p> <p>[26] Раница за помещаване на акумулатора</p> <p>[27] Симулатор на акумулатор</p>	<p>[1] <b>BS - TEHNIČKI PODACI</b></p> <p>[2] MAKS. napon napajanja</p> <p>[3] NOMINALNI napon napajanja</p> <p>[4] Maksimalna brzina okretanja alatke (glava s reznom niti)</p> <p>[5] Maksimalna brzina okretanja alatke (trokrako sječivo)</p> <p>[6] Širina reza (glava s reznom niti)</p> <p>[7] Širina reza (trokrako sječivo)</p> <p>[8] Priključak za glavu s reznom niti</p> <p>[9] Promjer niti glave (maks.)</p> <p>[10] Šifra rezne glave</p> <p>[11] Šifra štitnika</p> <p>[12] Težina sa baterije</p> <p>[13] Maksimalna; (Trimer)</p> <p>[14] Razina zvučnog pritiska (na osnovu standarda ISO 3744:2010)</p> <p>[15] Mjerna nesigurnost</p> <p>[16] Izmjerena razina zvučne snage (na osnovu standarda ISO 3744:2010)</p> <p>[17] Garantirana razina zvučne snage (na osnovu standarda 2000/14/EC)</p> <p>[18] Šišač za travu</p> <p>[19] Vibracije koje se prenose na ruku na prednjem rukohvatu (na osnovu standarda ISO 3744:2010)</p> <p>[20] Vibracije koje se prenose na ruku na zadnjem rukohvatu (na osnovu standarda ISO 3744:2010)</p> <p>[21] OPCIJE</p> <p>[22] Komanda za veliku brzinu rezne glave</p> <p>[23] Dodatna oprema na zahtjev</p> <p>[24] Baterija</p> <p>[25] Punjač baterije</p> <p>[26] Ruksak akumulator</p> <p>[27] Simulator akumulatora</p>	<p>[1] <b>CS - TECHNICKÉ PARAMETRY</b></p> <p>[2] Napájecí napětí MAX</p> <p>[3] Napájecí napětí NOMINÁL</p> <p>[4] Maximální rychlost otáčení nástroje (strunová hlava)</p> <p>[5] Maximální rychlost otáčení nástroje (trojzubec)</p> <p>[6] Záběr (strunová hlava)</p> <p>[7] Záběr (trojzubec)</p> <p>[8] Uchytí strunové hlavy</p> <p>[9] Průměr struny (max.)</p> <p>[10] Kód sekacího zařízení</p> <p>[11] Kód ochranného krytu</p> <p>[12] Hmotnost včetně akumulátoru</p> <p>[13] Ořezávač okrajů trávníku</p> <p>[14] Úroveň akustického tlaku (dle ISO 3744:2010)</p> <p>[15] Nepřesnost měření</p> <p>[16] Naměřená hladina akustického výkonu (dle ISO 3744:2010)</p> <p>[17] Zaručená úroveň akustického výkonu (dle 2000/14/EC)</p> <p>[18] Ruční přenosný</p> <p>[19] Vibrace přenášené na ruku na přední rukojeti (dle ISO 3744:2010)</p> <p>[20] Vibrace přenášené na ruku na zadní rukojeti (dle ISO 3744:2010)</p> <p>[21] MOŽNOSTI</p> <p>[22] Ovládání vysoké rychlosti sekacího zařízení</p> <p>[23] Příslušenství na požádání</p> <p>[24] Akumulátor</p> <p>[25] Nabíječka akumulátorů</p> <p>[26] Batoh s akumulátorem</p> <p>[27] Simulátor akumulátoru</p>
<p><b>(*) Използването на този акумулатор е позволено само с Раница за помещаване на акумулатора. Забранено е поставянето на акумулатора в гнездото върху машината.</b></p> <p>a) ЗАБЕЛЕЖКА: декларираната обща стойност на вибрации е измерена придръжайки се към стандартизиран метод на изпитване и може да се използва за правене на сравнение между един и друг инструмент. Общата стойност на вибрации може да се използва и за предварителна оценка на излагането.</p> <p>b) ПРЕДУПРЕЖДЕНИЕ: издаването на вибрации при реалното използване на инструмента може да бъде различна от общата декларирана стойност, в зависимост от начините на използване на инструмента. Поради това е необходимо по време на работа да се вземат следните предпазни мерки цялостно предпазването на оператора: носете ръкавици по време на използването, ограничете времената на използване на машината и намалете времената, през които се държи натиснат лоста за управление на ускорителя.</p>	<p><b>(*) Upotreba ovog akumulatora dopuštena je samo s ruksak akumulator. Zabranjeno je stavljati akumulator (bateriju) u kućište na mašini.</b></p> <p>a) NAPOMENA: ukupna prijavljena vrijednost vibracija izmjerena je prema normalizovanoj metodi ispitivanja i može se koristiti za vršenje poređenja između dvije alatke. Ukupna vrijednost vibracija može se koristiti i u prilikom prethodne procjene izloženosti.</p> <p>b) UPOZORENJE: emisija vibracija prilikom stvarne upotrebe alatke može se razlikovati od ukupne prijavljene vrijednosti u zavisnosti od načina na koji se koristi alatka. Stoga je neophodno, za vrijeme rada, primijeniti slijedeće sigurnosne mjere za zaštitu radnika: koristiti rukavice za vrijeme upotrebe, ograničiti vrijeme upotrebe mašine i skratiti vrijeme za koje se drži pritisnuta poluga komande gasa.</p>	<p><b>(*) Použití tohoto akumulátoru je dovoleno pouze s batoh s akumulátorem. Je zakázáno vkládat akumulátor do uložení na stroji.</b></p> <p>a) POZNÁMKA: prohlášená celková hodnota vibrací byla naměřena s použitím normalizované zkušební metody a lze ji použít pro srovnání jednotlivých nástrojů. Celková hodnota vibrací může být použita také při přípravě vhodnocování vystavení vibracím.</p> <p>b) VAROVÁNÍ: emise vibrací při skutečném použití nástroje může být odlišná od deklarované celkové hodnoty v závislosti na režimech, ve kterých se daný nástroj používá. Proto je třeba během práce přijmout níže uvedené bezpečnostní opatření, jejichž cílem je ochránit operátora: během běžného použití mějte nasazené rukavice a omezte dobu použití stroje a zkrátte dobu, během kterých je zatlačena ovládací páka plynu.</p>

<p>[1] <b>DA - TEKNISKE DATA</b></p> <p>[2] Forsyningsspænding MAX</p> <p>[3] Forsyningsspænding NOMINAL</p> <p>[4] Maksimalt omdrejningstal for redskabet (tråd hoved)</p> <p>[5] Maksimalt omdrejningstal for redskabet (4-tands kling)</p> <p>[6] Skærebredde (tråd hoved)</p> <p>[7] Skærebredde (4-tands kling)</p> <p>[8] Montering af tråd hoved</p> <p>[9] Diameter af tråd i hovedet (maks.)</p> <p>[10] Skæreanordningens varenr.</p> <p>[11] Beskyttelsens varenummer</p> <p>[12] Vægt med batteri</p> <p>[13] Plæneklipper</p> <p>[14] Lydtryksniveau (i henhold til ISO 3744:2010)</p> <p>[15] Måleusikkerhed</p> <p>[16] Målt lydeffektniveau (i henhold til ISO 3744:2010)</p> <p>[17] Garanteret lydeffektniveau (i henhold til 2000/14/EC)</p> <p>[18] Kratrydder</p> <p>[19] Vibrationer overført til hånden på forreste håndtag (i henhold til ISO 3744:2010)</p> <p>[20] Vibrationer overført til hånden på bagerste håndtag (i henhold til ISO 3744:2010)</p> <p>[21] EKSTRAUDSTYR</p> <p>[22] Betjeningsknap til høj hastighed for skæreanordningen</p> <p>[23] Ekstraudstyr</p> <p>[24] Batteri</p> <p>[25] Batterioplader</p> <p>[26] Batterirygsæk</p> <p>[27] Batterisimulator</p>	<p>[1] <b>DE - TECHNISCHE DATEN</b></p> <p>[2] MAX Versorgungsspannung</p> <p>[3] NOMINALE Versorgungsspannung</p> <p>[4] Maximale Drehgeschwindigkeit des Werkzeugs (Fadenkopf)</p> <p>[5] Maximale Drehgeschwindigkeit des Werkzeugs (4-schneidiges Messer)</p> <p>[6] Schnittbreite (Fadenkopf)</p> <p>[7] Schnittbreite (4-schneidiges Messer)</p> <p>[8] Anschluss Fadenkopf</p> <p>[9] Durchmesser Faden Fadenkopf (max.)</p> <p>[10] Code Messer</p> <p>[11] Nummer Schutzeinrichtung</p> <p>[12] Gewicht mit Akku</p> <p>[13] Rasentrimmer</p> <p>[14] Schalldruckpegel (gemäß ISO 3744:2010)</p> <p>[15] Messungengenauigkeit</p> <p>[16] Gemessener Schalleistungspegel (gemäß ISO 3744:2010)</p> <p>[17] Garantiertes Schalleistungspegel (gemäß 2000/14/EC)</p> <p>[18] Freischneider</p> <p>[19] Zulässige auf die Hand am vorderen Handgriff übertragene Vibrationen (gemäß ISO 3744:2010)</p> <p>[20] Zulässige auf die Hand am hinteren Handgriff übertragene Vibrationen (gemäß ISO 3744:2010)</p> <p>[21] OPTIONEN</p> <p>[22] Hochgeschwindigkeitsbefehl der Schneidvorrichtung</p> <p>[23] Sonderzubehör</p> <p>[24] Akku</p> <p>[25] Batterieladegerät</p> <p>[26] Batterietasche</p> <p>[27] Batteriesimulator</p>	<p>[1] <b>EL - ΤΕΧΝΙΚΑ ΧΑΡΑΚΤΗΡΙΣΤΙΚΑ</b></p> <p>[2] ΜΕΓ. τάση τροφοδοσίας</p> <p>[3] ΟΝΟΜΑΣΤΙΚΗ τάση τροφοδοσίας</p> <p>[4] Μέγιστη ταχύτητα περιστροφής εργαλείου (κεφαλή νήματος)</p> <p>[5] Μέγιστη ταχύτητα περιστροφής εργαλείου (δίσκος 4 δοντιών)</p> <p>[6] Πλάτος κοπής (κεφαλή νήματος)</p> <p>[7] Πλάτος κοπής (δίσκος 4 δοντιών)</p> <p>[8] Σύνδεσμος κεφαλής νήματος</p> <p>[9] Διάμετρος νήματος κεφαλής (μέγ.)</p> <p>[10] Κωδικός συστήματος κοπής</p> <p>[11] Κωδικός προστασίας</p> <p>[12] Βάρος με</p> <p>[13] Χορτοκοπτικό</p> <p>[14] Στάθμη ηχητικής πίεσης (με βάση το πρότυπο ISO 3744:2010)</p> <p>[15] Αβεβαιότητα μέτρησης</p> <p>[16] Μετρημένη στάθμη ηχητικής ισχύος (με βάση το πρότυπο ISO 3744:2010)</p> <p>[17] Στάθμη εγγυώμενης ηχητικής ισχύος (με βάση το πρότυπο 2000/14/EC)</p> <p>[18] Θαμνοκοπτικό</p> <p>[19] Κραδασμοί στο χέρι στην εμπρός χειρολαβή (με βάση το πρότυπο ISO 3744:2010)</p> <p>[20] Κραδασμοί στο χέρι στην πίσω χειρολαβή (με βάση το πρότυπο ISO 3744:2010)</p> <p>[21] ΠΡΟΑΙΡΕΤΙΚΑ</p> <p>[22] Χειριστήριο υψηλής ταχύτητας του συστήματος κοπής</p> <p>[23] Αιτούμενα παρελκομενα</p> <p>[24] Γκρουπ μπαταρίας</p> <p>[25] Φορτιστής μπαταρίας</p> <p>[26] Ζακίδιο μπαταριών</p> <p>[27] Εξομοιωτής μπαταρίας</p>
<p>(* <b>Brug af dette batteri er kun tilladt med batterirygsæk. Det er forbudt at indsætte batteriet i holderen på maskinen.</b></p> <p>a) BEMÆRK: den samlede erklærede værdi af vibrationer blev målt ifølge en standardiseret metode til afprøvning og kan bruges til at foretage en sammenligning mellem forskellige redskaber. Den samlede værdi af vibrationer kan også bruges til en indledende vurdering af eksponeringen.</p> <p>b) ADVARSEL: den faktiske udsendelse af vibrationer i forbindelse med brug af redskabet kan afvige fra den samlede attesterede værdi afhængigt af den konkrete brug af redskabet. Derfor er det nødvendigt, at man under arbejdet tager følgende sikkerhedsforanstaltninger for at beskytte brugeren. Bær handsker under brug, begræns den tid maskinen bruges og forkort den tid hvor gashåndtaget holdes aktiveret.</p>	<p>(* <b>Die Verwendung dieser Batterie ist nur mit dem Batterietasche zulässig. Es ist verboten, die Batterie in das Fach auf der Maschine einzusetzen.</b></p> <p>a) HINWEIS: Der erklärte Gesamtwert der Vibrationen wurde durch eine standardisierte Methode gemessen. Er kann verwendet werden, um einen Vergleich zwischen verschiedenen Werkzeugen anzustellen. Der Gesamtwert der Vibrationen kann auch bei einer Vorabbewertung der Vibrationsbelastung eingesetzt werden.</p> <p>b) WARNUNG: Die Schwingungsemission bei der effektiven Verwendung des Werkzeugs kann sich je nach den Einsatzarten des Werkzeugs vom erklärten Gesamtwert unterscheiden. Deshalb ist es notwendig, während der Arbeit die folgenden Sicherheitsmaßnahmen zu ergreifen, um den Bediener zu schützen: Handschuhe während der Verwendung anziehen, die Einsatzzeiten der Maschine begrenzen und die Zeiten verkürzen, in denen man den Gashebel gedrückt hält.</p>	<p>(* <b>Η χρήση αυτής της μπαταρίας επιτρέπεται μόνο με τον Σακίδιο μπαταριών. Απαγορεύεται η τοποθέτηση της μπαταρίας στην υποδοχή του μηχανήματος.</b></p> <p>a) ΣΗΜΕΙΩΣΗ: η συνολική δηλωμένη τιμή των κραδασμών έχει μετρηθεί με βάση μια πρότυπη μέθοδο δοκιμής και μπορεί να χρησιμοποιηθεί για τη σύγκριση διαφόρων εργαλείων. Η συνολική τιμή των κραδασμών μπορεί επίσης να χρησιμοποιηθεί για μια προκαταρκτική εκτίμηση της έκθεσης.</p> <p>b) ΠΡΟΕΙΔΟΠΟΙΗΣΗ: η εκπομπή κραδασμών κατά την πραγματική χρήση του εργαλείου μπορεί να είναι διαφορετική από τη συνολική δηλωμένη τιμή ανάλογα με τον τρόπο χρήσης του εργαλείου. Επομένως είναι απαραίτητο, κατά την εργασία, να λάβετε τα παρακάτω μέτρα ασφαλείας για την προστασία του χειριστή: φορέστε γάντια κατά τη χρήση, περιορίστε το χρόνο χρήσης του μηχανήματος και μειώστε το χρόνο χρήσης του μοχλού γκαζιού.</p>

<p><b>[1] EN - TECHNICAL DATA</b></p> <p>[2] MAX supply voltage</p> <p>[3] NOMINAL supply voltage</p> <p>[4] Maximum tool rotation speed (cutting line head)</p> <p>[5] Maximum tool rotation speed (4-point blade)</p> <p>[6] Cutting width (cutting line head)</p> <p>[7] Cutting width (4-point blade)</p> <p>[8] Connecting cutting line head</p> <p>[9] Diameter of cutting line (max)</p> <p>[10] Cutting means code</p> <p>[11] Protection code</p> <p>[12] Weight with battery pack</p> <p>[13] Lawn Trimmer</p> <p>[14] Sound pressure level (according to ISO 3744:2010)</p> <p>[15] Uncertainty of measure</p> <p>[16] Measured sound power level (according to ISO 3744:2010)</p> <p>[17] Guaranteed sound power level (according to 2000/14/EC)</p> <p>[18] Brush Cutter</p> <p>[19] Vibrations transmitted to hand on front handle (according to ISO 3744:2010)</p> <p>[20] Vibrations transmitted to hand on rear handle (according to ISO 3744:2010)</p> <p>[21] OPTIONS</p> <p>[22] Cutting means high speed control</p> <p>[23] Accessories available on request</p> <p>[24] Battery pack</p> <p>[25] Battery charger</p> <p>[26] Battery backpack</p> <p>[27] Battery simulator</p> <p><b>(* This battery can only be used with the battery backpack. Inserting the battery in the machine housing is prohibited.</b></p> <p>a) NOTE: the declared total vibration value was measured using a normalised test method and can be used to conduct comparisons between one tool and another. The total vibration value can also be used for a preliminary exposure evaluation.</p> <p>b) WARNING: the vibrations emitted during actual use of the tool can differ from the declared total value according to how the tool is used. Whilst working, therefore, it is necessary to adopt the following safety measures designed to protect the operator: wear protective gloves whilst working, use the machine for limited periods at a time and decrease the time during which the throttle control lever is pressed.</p>	<p><b>[1] ES - DATOS TÉCNICOS</b></p> <p>[2] Tensión de alimentación MÁX</p> <p>[3] Tensión de alimentación NOMINAL</p> <p>[4] Velocidad máxima de rotación de la herramienta (cabezal porta hilo)</p> <p>[5] Velocidad máxima de rotación de la herramienta (cuchilla de 4 puntas)</p> <p>[6] Ancho de corte (cabezal porta hilo)</p> <p>[7] Ancho de corte (cuchilla de 4 puntas)</p> <p>[8] Enganche cabezal porta hilo</p> <p>[9] Diámetro hilo cabezal (máx)</p> <p>[10] Código dispositivo de corte</p> <p>[11] Código de protección</p> <p>[12] Peso con grupo de batería</p> <p>[13] Cortahierbas</p> <p>[14] Nivel de presión sonora (según ISO 3744:2010)</p> <p>[15] Incertidumbre de medida</p> <p>[16] Nivel de potencia sonora medido (según ISO 3744:2010)</p> <p>[17] Nivel de potencia sonora garantizado (según 2000/14/EC)</p> <p>[18] Desbrozadora</p> <p>[19] Vibraciones transmitidas a la mano en la empuñadura anterior (según ISO 3744:2010)</p> <p>[20] Vibraciones transmitidas a la mano en la empuñadura posterior (según ISO 3744:2010)</p> <p>[21] OPCIONES</p> <p>[22] Mando alta velocidad del dispositivo de corte</p> <p>[23] Accesorios bajo pedido</p> <p>[24] Grupo de batería</p> <p>[25] Cargador de batería</p> <p>[26] Mochila portabaterías</p> <p>[27] Simulador de batería</p> <p><b>(* El uso de esta batería está permitido únicamente con la mochila portabaterías. Queda prohibido introducir la batería en la cavidad de la máquina.</b></p> <p>a) NOTA: el valor total de la vibración se ha medido según un método normalizado de prueba y puede utilizarse para realizar una comparación entre una máquina y otra. El valor total de la vibración también se puede emplear para la valoración preliminar de la exposición.</p> <p>b) ADVERTENCIA: la emisión de vibración en el uso efectivo del aparato puede ser diferente al valor total declarado según los modos en los que se utiliza la herramienta. Por ello, durante la actividad se deben poner en práctica las siguientes medidas de seguridad para el usuario: usar guantes, limitar el tiempo de uso de la máquina, así como el tiempo que se mantiene presionada la palanca de mando del acelerador.</p>	<p><b>[1] ET - TEHNILISED ANDMED</b></p> <p>[2] TMAX toitepinge</p> <p>[3] NOMINAALNE toitepinge</p> <p>[4] Lõikeseadme maksimum pöördekiirus (nööripeaga)</p> <p>[5] Lõikeseadme maksimum pöördekiirus (4-otsalise kettaga)</p> <p>[6] Lõikelaius (nööripeaga)</p> <p>[7] Lõikelaius (4-harulise teraga)</p> <p>[8] Nööripea ühendus</p> <p>[9] Nööripea läbimõõt (maks.)</p> <p>[10] Lõikeseadme kood</p> <p>[11] Kaitse kood</p> <p>[12] Kaal koos akuga</p> <p>[13] Murustrimmer</p> <p>[14] Helirõhu tase (vastavalt ISO 3744:2010)</p> <p>[15] Mõõtemääramatus</p> <p>[16] Helivõimsuse mõõdetav tase (vastavalt ISO 3744:2010)</p> <p>[17] Garanteeritud helivõimsuse tase (vastavalt 2000/14/EC)</p> <p>[18] Võsalõikaja</p> <p>[19] Eesmiselt käepidemelt käele üle kanduv vibratsioon (vastavalt ISO 3744:2010)</p> <p>[20] Tagumiselt käepidemelt käele üle kanduv vibratsioon (vastavalt ISO 3744:2010)</p> <p>[21] VALIKUD</p> <p>[22] Lõikeseadme suure kiiruse lüüti</p> <p>[23] Tellimisel lisatarvikud</p> <p>[24] Aku</p> <p>[25] Akulaadija</p> <p>[26] Akukott</p> <p>[27] Akusimulaator</p> <p><b>(* Seda akut saab kasutada ainult koos akukott. Aku sisestamine masina korpusesse on keelatud.</b></p> <p>a) MÄRKUS: deklareeritud koguvibratsiooni tase mõõdeti standardiseeritud testi käigus, mille abil on võimalik võrrelda omavahel erinevate tööriistade vibratsiooni. Deklareeritud koguvibratsiooni võib kasutada ka eeldatava vibratsiooni käes olemise hindamiseks.</p> <p>b) HOIATUS: tegelikud tööriista kasutamisel tekkinud vibratsioonid võivad erineda deklareeritud koguvibratsiooni tasemest sõltuvalt tööriista kasutamise viisist. Seepärast tuleb töö ajal kasutusel võtta ohutusmeetodid, millega töötajat kaitsta: kandke kasutamise ajal kindaid, piirake masina kasutamise aega ja lühendage perioode, mille vältel hoitakse gaasihooba all.</p>
---	---	---



<p><b>[1] FI - TEKNISET TIEDOT</b></p> <p>[2] MAKS. syöttöjännite  [3] NIMELLINEN syöttöjännite  [4] Työkalun maksimipyörimisnopeus (siimapää)  [5] Työkalun maksimipyörimisnopeus (4-kärkinen terä)  [6] Leikkuuleveys (siimapää)  [7] Leikkuuleveys (4-kärkinen terä)  [8] Siimapään kiinnitys  [9] Siimapään siiman halkaisija (max)  [10] Leikkuuvälineen koodi  [11] Suojakoodi  [12] Paino  [13] Ruohonleikkuri  [14] Äänenpaineen taso (ISO 3744:2010:n mukaisesti)  [15] Mittauksen epävarmuus  [16] Mitattu äänitehotaso (ISO 3744:2010:n mukaisesti)  [17] Taattu äänitehotaso (2000/14/EC:n mukaisesti)  [18] Trimmeri  [19] Etukahvaan kohdistuva tärinä (ISO 3744:2010:n mukaisesti)  [20] Takakahvaan kohdistuva tärinä (ISO 3744:2010:n mukaisesti)  [21] VALINNAT  [22] Leikkuuvälineen suuren nopeuden ohjaus  [23] Tilattavat lisävarusteet  [24] Akkuyksikkö  [25] Akkulaturi  [26] Akkureppu  [27] Akkusimulaattori</p> <p><b>(*) Tämän akun käyttö on sallittu vain akkureppu käyttämällä. Akkua ei saa asettaa koneessa olevaan tilaan.</b></p> <p>a) HUOMAUTUS: tärinän kokonaisarvo on mitattu käyttämällä normalisoitua testimenetelmää ja sitä voidaan käyttää verrattaessa työkaluja keskenään. Tärinän kokonaisarvoa voidaan käyttää myös kun tehdään altistumista koskeva esiarviointi.</p> <p>b) VAROITUS: laitteen tuottama tärinä työvälineen todellisen käytön aikana saattaa poiketa ilmoitetusta kokonaisarvosta käyttötavasta riippuen. Tämän vuoksi on tarpeen soveltaa seuraavia käyttäjäsuojaavia turvatoimenpiteitä: käyttää käsineitä käytön aikana, rajoittaa laitteen käyttöaikaa ja lyhentää aikoja jolloin kaasuttimen vipua pidetään painettuna.</p>	<p><b>[1] FR - CARACTÉRISTIQUES TECHNIQUES</b></p> <p>[2] Tension d'alimentation MAX  [3] Tension d'alimentation NOMINALE  [4] Vitesse maximum de rotation de l'outil (tête à fil)  [5] Vitesse maximum de rotation de l'outil (lame à 4 pointes)  [6] Largeur de coupe (tête à fil)  [7] Largeur de coupe (lame à 4 pointes)  [8] Fixation tête à fil  [9] Diamètre fil tête (max.)  [10] Code organe de coupe  [11] Code protection  [12] Poids avec batterie  [13] Trimmer  [14] Niveau de pression sonore (selon la norme ISO 3744:2010)  [15] Incertitude de la mesure  [16] Niveau de puissance sonore mesuré (selon la norme ISO 3744:2010)  [17] Niveau de puissance sonore garanti (selon la norme 2000/14/EC)  [18] Débroussaillageuse  [19] Vibrations transmises à la main sur la poignée antérieure (selon la norme ISO 3744:2010)  [20] Vibrations transmises à la main sur la poignée postérieure (selon la norme ISO 3744:2010)  [21] OPTIONS  [22] Commande vitesse maxi de l'organe de coupe  [23] Accessoires sur demande  [24] Groupe batterie  [25] Chargeur de batterie  [26] Sac porte-batteries  [27] Simulateur de batterie</p> <p><b>(*) L'utilisation de cette batterie est permise seulement avec le sac porte-batteries. Il est interdit d'insérer la batterie dans le logement situé sur la machine.</b></p> <p>a) REMARQUE : la valeur totale déclarée des vibrations a été mesurée selon une méthode d'essai normalisée et peut être utilisée pour comparer un outillage avec un autre. La valeur totale des vibrations peut être utilisée aussi pour une évaluation préalable à l'exposition.</p> <p>b) AVERTISSEMENT : l'émission de vibrations lors de l'utilisation effective de l'outillage peut différer de la valeur totale déclarée en fonction des modes d'utilisation de l'outillage. Par conséquent, il est nécessaire, pendant le travail, d'adopter les mesures de sécurité suivantes en vue de protéger l'opérateur : porter des gants durant l'utilisation, limiter les temps d'utilisation de la machine et écourter les temps pendant lesquels le levier de commande de l'accélérateur est enfoncé.</p>	<p><b>[1] HR - TEHNIČKI PODACI</b></p> <p>[2] MAKS. napon napajanja  [3] NAZIVNI napon napajanja  [4] Maksimalna brzina rotacije alata (glava s reznom niči)  [5] Maksimalna brzina rotacije alata (trokraki nož)  [6] Širina rezanja (glava s reznom niči)  [7] Širina rezanja (trokraki nož)  [8] Spoj za glavu s reznom niči  [9] Promjer niči glave (maks.)  [10] Šifra noža  [11] Šifra štitnika  [12] Težina (s baterijom)  [13] Trimer  [14] Razina zvučnog tlaka (na osnovu standarda ISO 3744:2010)  [15] Mjerna nesigurnost  [16] Izmjerena razina zvučne snage (na osnovu standarda ISO 3744:2010)  [17] Zajamčena razina zvučne snage (na osnovu standarda 2000/14/EC)  [18] Šišać za travu  [19] Vibracije koje se prenose na ruku putem prednje ručke (na osnovu standarda ISO 3744:2010)  [20] Vibracije koje se prenose na ruku putem stražnje ručke (na osnovu standarda ISO 3744:2010)  [21] OPCIJE  [22] Upravljački element za veliku brzinu reznog alata  [23] Dodatni pribor na upit  [24] Baterija  [25] Razina zvučnog tlaka  [26] Torbica za nošenje baterija  [27] Simulator baterije</p> <p><b>(*) Ne dozvoljava se uporaba ove baterije bez torbica za nošenje baterija. Zabranjeno je stavljati bateriju u sjedište na stroju.</b></p> <p>a) NAPOMENA: izjavljena ukupna vrijednost vibracija izmjerena je pridržavajući se normirane probne metode i može se koristiti za usporedbu jednog alata s drugim. Ukupnu vrijednost vibracija može se koristiti i u preliminarnoj procjeni izloženosti.</p> <p>b) UPOZORENJE: emisija vibracija pri stvarnoj uporabi alata može se razlikovati od izjavljene ukupne vrijednosti, ovisno o načinima korištenja alata. Stoga je za vrijeme rada potrebno poduzeti sljedeće sigurnosne mjere namijenjene zaštitu rukovatelja: nositi rukavice tijekom uporabe, ograničiti vrijeme korištenja stroja te skratiti vrijeme držanja pritisnute upravljačke ručice gasa.</p>
--	--	---

<p><b>[1] HU - MŰSZAKI ADATOK</b></p> <p>[2] MAX tápfeszültség</p> <p>[3] NÉVLEGES tápfeszültség</p> <p>[4] A szerszám maximális forgási sebessége (huzaltár fej)</p> <p>[5] A szerszám maximális forgási sebessége (4 élű vágólap)</p> <p>[6] Munkaszélesség (huzaltár fej)</p> <p>[7] Munkaszélesség (4 élű vágólap)</p> <p>[8] Huzaltár fej csatlakozó</p> <p>[9] Fej húzal keresztmetszet (max.)</p> <p>[10] Vágóegység kódszáma</p> <p>[11] Védelem kódja</p> <p>[12] Súly</p> <p>[13] Fűnyíró</p> <p>[14] Hangnyomásszint (ISO 3744:2010 szabvány alapján)</p> <p>[15] Mérési bizonytalanság</p> <p>[16] Mért zajteljesítmény szint (ISO 3744:2010 szabvány alapján)</p> <p>[17] Garantált zajteljesítmény szint (2000/14/EC szabvány alapján)</p> <p>[18] Fűkasza</p> <p>[19] Az elülső markolatnál a kéz felé továbbított rezgések (ISO 3744:2010 szabvány alapján)</p> <p>[20] A hátsó markolatnál a kéz felé továbbított rezgések (ISO 3744:2010 szabvány alapján)</p> <p>[21] OPCIÓK</p> <p>[22] A vágóegység nagysebességű vezérlése</p> <p>[23] Rendelhető tartozékok</p> <p>[24] Akkumulátor egység</p> <p>[25] Akkumulátor-töltő</p> <p>[26] Akkumulátortartó hátizsák</p> <p>[27] Akkumulátorszimulátor</p>	<p><b>[1] LT - TECHNINIAI DUOMENYS</b></p> <p>[2] MAKS. maitinimo įtampa</p> <p>[3] NOMINALI maitinimo įtampa</p> <p>[4] Maksimalus įrankio (pjovimo valo galvutės) sukimosi greitis</p> <p>[5] Maksimalus įrankio (trišakio peilio) sukimosi greitis</p> <p>[6] Pjovimo plotis (pjovimo valo galvutė)</p> <p>[7] Pjovimo plotis (trišakis peilis)</p> <p>[8] Pjovimo valo galvutės jungtis</p> <p>[9] Valo galvutės skersmuo (maks.)</p> <p>[10] Pjovimo įtaiso kodas</p> <p>[11] Apsaugos kodas</p> <p>[12] Svoris</p> <p>[13] Žoliapjovė</p> <p>[14] Garso slėgio lygis (pagal „ISO 3744:2010“)</p> <p>[15] Matavimo paklaida</p> <p>[16] Išmatuotas garso galios lygis (pagal „ISO 3744:2010“)</p> <p>[17] Garantuotas garso galios lygis (pagal „2000/14/EC“)</p> <p>[18] Krūmapjovė</p> <p>[19] Vibracijos lygis, priekinė rankena (pagal „ISO 3744:2010“)</p> <p>[20] Vibracijos lygis, galinė rankena (pagal „ISO 3744:2010“)</p> <p>[21] PASIRENKAMI PRIEDAI</p> <p>[22] Pjovimo įtaiso valdymo didelių greičių įtaisas</p> <p>[23] Priedai, kuriuos galima užsisakyti</p> <p>[24] Baterijos blokas</p> <p>[25] Baterijos įkroviklis</p> <p>[26] Akumuliatorių laikiklio kuprinė</p> <p>[27] Akumuliatoriaus simuliatorius</p>	<p><b>[1] LV - TEHNISKIE DATI</b></p> <p>[2] MAKS. barošanas spriegums</p> <p>[3] NOMINĀLAIS barošanas spriegums</p> <p>[4] Maksimālais instrumenta griešanās ātrums (auklas turēšanas galviņa)</p> <p>[5] Maksimālais instrumenta griešanās ātrums (asmens ar 4 smailēm)</p> <p>[6] Pļaušanas platums (auklas turēšanas galviņa)</p> <p>[7] Pļaušanas platums (asmens ar 4 smailēm)</p> <p>[8] Auklas turēšanas galviņas stiprinājums</p> <p>[9] Galviņas auklas diametrs (maks.)</p> <p>[10] Griezējierīces kods</p> <p>[11] Aizsarga kods</p> <p>[12] Masa</p> <p>[13] Zāles plāvējs</p> <p>[14] Skaņas spiediena līmenis (Saskaņā ar ISO 3744:2010 prasībām)</p> <p>[15] Mērijumu kļūda</p> <p>[16] Mērītās skaņas jaudas līmenis (Saskaņā ar ISO 3744:2010 prasībām)</p> <p>[17] Garantētās skaņas jaudas līmenis (Saskaņā ar 2000/14/EC prasībām)</p> <p>[18] Krūmgriezis</p> <p>[19] No priekšējā roktura roki nododamā vibrācija (Saskaņā ar ISO 3744:2010 prasībām)</p> <p>[20] No aizmugurējā roktura roki nododamā vibrācija (Saskaņā ar ISO 3744:2010 prasībām)</p> <p>[21] PAPILDAPRĪKJUMS</p> <p>[22] Griezējierīces ātruma regulators</p> <p>[23] Piederumi pēc pieprasījuma</p> <p>[24] Bateriju pakete</p> <p>[25] Akumulatoru lādētājs</p> <p>[26] Akumulatoru pārnesēšanas mugursoma</p> <p>[27] Akumulatora simulators</p>
<p><b>(* Ennek az akkumulátornak a használata csak az akkumulátortartó hátizsák megengedett. Tilos behelyezni az akkumulátort a gépbe.</b></p> <p>a) MEGJEGYZÉS: a rezgés névleges összértékét szabványos teszt módszerrel mértük, ezért alkalmazható más szerszámokkal való összehasonlításra. A rezgés névleges összértéke a kitettsg előzetes értékelésére is alkalmas.</p> <p>b) FIGYELMEZTETÉS: a szerszám valós használata során keletkező rezgés eltérhet a névleges összértéktől a szerszám használati módjának függvényében. Ezért a munka alatt alkalmazni kell a kezelő védelmét szolgáló biztonsági intézkedéseket: viseljen munkakesztyűt a használat során, korlátozza a gép használati idejét és lehetőleg rövid ideig tartsa nyomva a gázkart.</p>	<p><b>(* Šio akumuliatoriaus naudojimas galimas tik akumuliatorių laikiklio kuprinė . Draudžiama įvesti akumuliatorių į įrenginio ermę.</b></p> <p>a) PASTABA: bendras deklaruojamas vibracijų lygis buvo išmatuotas laikantis standartizuoto bandymo metodo ir gali būti naudojamas lyginant vieną įrankį su kitu. Bendras vibracijų lygis gali būti naudojamas preliminariam vibracijų įvertinimui.</p> <p>b) ĮSPĖJIMAS: vibracijų sklaidimo lygis eksploatuojant įrenginį gali skirtis nuo bendro deklaruojamo vibracijų lygio, priklausomai nuo būdų, kaip bus naudojamas įrankis. Dėl šios priežasties darbo metu yra būtina imtis saugos priemonių, susijusių su operatoriaus apsauga: naudojimo metu mūvėti pirštines, riboti įrenginio darbo trukmę ir trumpinti laiką, kurio metu būna paspausta akceleratoriaus valdymo svirtis.</p>	<p><b>(* Šo akumulatoru drīkst izmantot tikai kopā ar akumulatoru pārnesēšanas mugursoma. Ir aizliegts ievietot akumulatoru mašīnas nodalījumā.</b></p> <p>a) PIEZĪME: kopējā norādītā vibrāciju intensitātes vērtībā tika izmērīta, izmantojot standarta pārbaudes metodi, un to var izmantot ierīču savstarpējai salīdzināšanai. Kopējā vibrāciju intensitātes vērtību var izmantot arī sākotnējai ekspozīcijas novērtēšanai.</p> <p>b) BRĪDINĀJUMS: vibrāciju līmenis ierīces faktiskās izmantošanas laikā var atšķirties no kopējās norādītās vērtības, atkarībā no ierīces izmantošanas veida. Tāpēc darba laikā ir svarīgi izmantot šādas operatora aizsardzības līdzekļus: izmantošanas laikā valkājiet cimdus, ierobežojiet mašīnas izmantošanas laiku un sāisniet laiku, kuru akceleratora vadības svira atrodas nospiešā stāvoklī.</p>

<p><b>[1] МК - ТЕХНИЧКИ ПОДАТОЦИ</b></p> <p>[2] МАКСИМАЛЕН напон</p> <p>[3] НОМИНАЛЕН напон</p> <p>[4] Максимална брзина на ротација на дополнителната опрема (калем со конец)</p> <p>[5] Максимална брзина на ротација на дополнителната опрема (нож со 4 запци)</p> <p>[6] Ширина на косење (калем со конец)</p> <p>[7] Ширина на косење (нож со 4 запци)</p> <p>[8] Прицврстен калем со конец</p> <p>[9] Дијаметар на калемот со конец (манс)</p> <p>[10] Код на уредот за сечење</p> <p>[11] Код на заштитата</p> <p>[12] Тежина со</p> <p>[13] Тример за трева</p> <p>[14] Ниво на звучен притисок (според ISO 3744:2010)</p> <p>[15] Отстапување од мерењата</p> <p>[16] Измерено ниво на бучава (според ISO 3744:2010)</p> <p>[17] Гарантирано ниво на бучава според 2000/14/EC)</p> <p>[18] Уред за кастрење грмушки</p> <p>[19] Вибрации што се пренесуваат на раце од предната рачка (според ISO 3744:2010)</p> <p>[20] Вибрации што се пренесуваат на раце од задната рачка (според ISO 3744:2010)</p> <p>[21] ОПЦИИ</p> <p>[22] Команда за голема брзина на уредот со сечивото</p> <p>[23] Додатоци достапни на барање</p> <p>[24] Батерии</p> <p>[25] Полнач за батерија</p> <p>[26] Ранаец за батерија</p> <p>[27] Симулатор на батерија</p>	<p><b>[1] NL - TECHNISCHE GEGEVENS</b></p> <p>[2] Voedingsspanning MAX</p> <p>[3] Voedingsspanning NOMINAL</p> <p>[4] Maximale rotatiesnelheid van het werktuig (draadhouder)</p> <p>[5] Maximale rotatiesnelheid van het werktuig (mes met 4 punten)</p> <p>[6] Snijbreedte (draadhouder)</p> <p>[7] Snijbreedte (mes met 4 punten)</p> <p>[8] Bevestiging draadhouder</p> <p>[9] Diameter draadhouder (max)</p> <p>[10] Code snij-inrichting</p> <p>[11] Code bescherming</p> <p>[12] Gewicht met batterij-eenheid</p> <p>[13] Grasmaaier</p> <p>[14] Niveau geluidsdruk (op basis van ISO 3744:2010)</p> <p>[15] Meetonzekerheid</p> <p>[16] Gemeten geluidsvermogniveau (op basis van ISO 3744:2010)</p> <p>[17] Gegarandeerd geluidsniveau (op basis van 2000/14/EC)</p> <p>[18] Bosmaaier</p> <p>[19] Trillingen overgedragen op de hand op de voorste handgreep (op basis van ISO 3744:2010)</p> <p>[20] Trillingen overgedragen op de hand op de achterste handgreep (op basis van ISO 3744:2010)</p> <p>[21] OPTIES</p> <p>[22] Commando hoge snelheid van de snij-inrichting</p> <p>[23] Optionele accessoires</p> <p>[24] Batterij-eenheid</p> <p>[25] Batterijlader</p> <p>[26] Accuhouder</p> <p>[27] Accusimulator</p>	<p><b>[1] NO - TEKNISKE DATA</b></p> <p>[2] MAX forsyningsspenning</p> <p>[3] NOMINAL forsyningsspenning</p> <p>[4] Maksimal omdreiningshastighet for verktøyet (trådspolen)</p> <p>[5] Maksimal omdreiningshastighet for verktøyet (knivblad med 4 spisser)</p> <p>[6] Klippebredde (trådspole)</p> <p>[7] Klippebredde (knivblad med 4 spisser)</p> <p>[8] Feste for trådspole</p> <p>[9] Diameter for trådspolens tråd (maks)</p> <p>[10] Artikkelnnummer for klippeinnretning</p> <p>[11] Artikkelnnummer for vern</p> <p>[12] Vekt</p> <p>[13] Gresstrimmer</p> <p>[14] Lydtrykknivå (iht. ISO 3744:2010)</p> <p>[15] Måleusikkerhet</p> <p>[16] Målt lydteffektivnivå (iht. ISO 3744:2010)</p> <p>[17] Garantert lydteffektivnivå (iht. 2000/14/EC)</p> <p>[18] Ryddesag</p> <p>[19] Vibrasjoner overført til hånden på det fremre håndtaket (iht. ISO 3744:2010)</p> <p>[20] Vibrasjoner overført til hånden på det bakre håndtaket (iht. ISO 3744:2010)</p> <p>[21] EKSTRAUTSTYR</p> <p>[22] Kommando høy hastighet ved klippeinnretning</p> <p>[23] Tilleggsutstyr på forespørsel</p> <p>[24] Batterienhet</p> <p>[25] Batterilader</p> <p>[26] Batteriryggsekk</p> <p>[27] Batterisimulator</p>
<p><b>(*) Употребата на оваа батерија е одобрена само со Ранаец за батерија. Треба да ја вметнете батеријата во нејзиното место на машината.</b></p> <p>a) ЗАБЕЛЕШКА: Вкупната посочена вредност за вибрациите е измерена со пробен метод за нормализирање и може да се користи за споредбена вредност на еден уред со друг. Вкупната вредност на вибрациите може да се користи и за прелиминарна проценка на изложеноста.</p> <p>b) ВНИМАНИЕ: емисијата на вибрациите при ефективна употреба може да се разликува од вкупната посочена вредност според начинот на употреба на уредот. Затоа е неопходно во текот на работата да се направат повеќе безбедносни мерења за да се заштити операторот: носете чевли во текот на употребата, ограничете го времето на употреба на машината и скратете го времето кога треба да се притисне рачката за управување со забрзувачот.</p>	<p><b>(*) Het gebruik van deze accu is enkel toegestaan met het accuhouder. Het is verboden de accu in de huizing van de machine te plaatsen.</b></p> <p>a) OPMERING: de totale verklaarde waarde van de trillingen werd gemeten met een genormaliseerde testmethode en kan gebruikt worden voor een vergelijking tussen twee werktuigen. De totale waarde van de trillingen kan ook gebruikt worden in een voorafgaande evaluatie van de blootstelling.</p> <p>b) WAARSCHUWING: de emissie van trillingen bij het effectief gebruik van het werktuig kan verschillen van de totale verklaarde waarden, al naar gelang de manieren waarop het werktuig gebruikt wordt. Daarom is het noodzakelijk, tijdens het werk, de volgende veiligheidsmaatregelen toe te passen om de bediener te beschermen: handschoenen te gebruiken tijdens het gebruik, het gebruik van de machine te beperken en de de bedieningshendel van de versnelling zo kort mogelijk ingedrukt te houden.</p>	<p><b>(*) Bruk av dette batteriet er kun tillatt med bruk av batteriryggsekk. Det er forbudt å sette batteriet på plass i maskinen.</b></p> <p>a) MERK: Oppgitt totalverdi for vibrasjonene har blitt målt ved å bruke en normal prøvemåte og kan brukes for å sammenligne et redskap med et annet. Den totale vibrasjonsverdien kan også brukes i en foreløpig eksponeringsvurdering.</p> <p>b) ADVARSEL: emisjon av vibrasjoner ved effektiv bruk av redskapet kan avvike fra oppgitt totalverdi i henhold til måten redskapet brukes på. Derfor er det nødvendig, under arbeidet, å ta i bruk følgende sikkerhetstiltak for å beskytte operatoren: iføre seg hansker ved bruk, begrense maskinens brukstid og korte ned på tiden som man holder inne akselerator kommandospaken.</p>

<p><b>[1] PL - DANE TECHNICZNE</b></p> <p>[2] Napięcie zasilania MAKŚ</p> <p>[3] Napięcie zasilania ZNAMIONOWE</p> <p>[4] Maksymalna prędkość obrotowa urządzenia (głowica żyłkowa)</p> <p>[5] Maksymalna prędkość obrotowa urządzenia(ostrze 4 -zębne)</p> <p>[6] Szerokość cięcia (głowica żyłkowa)</p> <p>[7] Szerokość cięcia (ostrze 4 - zębne)</p> <p>[8] Montaż głowicy żyłkowej</p> <p>[9] Średnica głowicy żyłkowej (maks)</p> <p>[10] Kod agregatu tnącego</p> <p>[11] Kod zabezpieczenia</p> <p>[12] Ciężar</p> <p>[13] Kosiarka</p> <p>[14] Poziom ciśnienia akustycznego (zgodnie z ISO 3744:2010)</p> <p>[15] Błąd pomiaru</p> <p>[16] Mierzony poziom mocy akustycznej (zgodnie z ISO 3744:2010)</p> <p>[17] Gwarantowany poziom mocy akustycznej (zgodnie z 2000/14/EC)</p> <p>[18] Podkaszarka</p> <p>[19] Wibracje przekazywane na rękę poprzez uchwyt przedni (zgodnie z ISO 3744:2010)</p> <p>[20] Wibracje przekazywane na rękę poprzez uchwyt tylny (zgodnie z ISO 3744:2010)</p> <p>[21] OPCJE</p> <p>[22] Sterowanie urządzeniem tnącym przy dużej prędkości</p> <p>[23] Akcesoria dostępne na zamówienie</p> <p>[24] Zespół akumulatora</p> <p>[25] Ładowarka akumulatora</p> <p>[26] Plecakowy uchwyt na akumulator</p> <p>[27] Symulator akumulatora</p>	<p><b>[1] PT - DADOS TÉCNICOS</b></p> <p>[2] Tensão de alimentação MÁX</p> <p>[3] Tensão de alimentação NOMINAL</p> <p>[4] Velocidade máxima de rotação da ferramenta (cabeça porta-fio)</p> <p>[5] Velocidade máxima de rotação da ferramenta (lâmina de 4 pontas)</p> <p>[6] Largura de corte (cabeça porta-fio)</p> <p>[7] Largura de corte (lâmina de 4 pontas)</p> <p>[8] Engate cabeça porta-fio</p> <p>[9] Diâmetro fio da cabeça (máx)</p> <p>[10] Código dispositivo de corte</p> <p>[11] Código de proteção</p> <p>[12] Peso</p> <p>[13] Corta-erva</p> <p>[14] Nivel de pressão sonora (com base na ISO 3744:2010)</p> <p>[15] Incerteza de medição</p> <p>[16] Nivel medido de potência sonora (com base na ISO 3744:2010)</p> <p>[17] Nivel garantido de potência sonora (com base na 2000/14/EC)</p> <p>[18] Aparadora</p> <p>[19] Vibrações transmitidas na mão sobre a pega dianteira (com base na ISO 3744:2010)</p> <p>[20] Vibrações transmitidas na mão sobre a pega traseira (com base na ISO 3744:2010)</p> <p>[21] OPÇÕES</p> <p>[22] Comando velocidade alta do dispositivo de corte</p> <p>[23] Acessórios a pedido</p> <p>[24] Grupo bateria</p> <p>[25] Carregador de bateria</p> <p>[26] Mochila porta-baterias</p> <p>[27] Simulador de bateria</p>	<p><b>[1] RO - DATE TEHNICE</b></p> <p>[2] Tensiune de alimentare MAX</p> <p>[3] Tensiune de alimentare NOMINALĂ</p> <p>[4] Viteză maximă de rotație a sculei (unitate de suport fir)</p> <p>[5] Viteză maximă de rotație a sculei (lamă cu 4 dinți)</p> <p>[6] Lățime de tăiere (cap de suport fir)</p> <p>[7] Lățime de tăiere (lamă cu 4 dinți)</p> <p>[8] Punct de prindere a unității de suport fir</p> <p>[9] Diametru fir unitate (max)</p> <p>[10] Codul dispozitivului de tăiere</p> <p>[11] Codul protecției</p> <p>[12] Greutate (cu baterie)</p> <p>[13] Cositoare iarbă</p> <p>[14] Nivel de presiune sonoră (în conformitate cu ISO 3744:2010)</p> <p>[15] Nesigurantă în măsurare</p> <p>[16] Nivel de putere sonoră măsurat (în conformitate cu ISO 3744:2010)</p> <p>[17] Nivel de putere sonoră garantat (în conformitate cu 2000/14/EC)</p> <p>[18] Coasă electrică</p> <p>[19] Vibrații percepute de mâna operatorului, pe mânerul anterior (în conformitate cu ISO 3744:2010)</p> <p>[20] Vibrații percepute de mâna operatorului, pe mânerul posterior (în conformitate cu ISO 3744:2010)</p> <p>[21] OPȚIUNI</p> <p>[22] Comandă de înaltă viteză a dispozitivului de tăiere</p> <p>[23] Accesorii la cerere</p> <p>[24] Grupul acumulator</p> <p>[25] Alimentator pentru baterie</p> <p>[26] Rucsac pentru baterii</p> <p>[27] Simulator de baterie</p>
<p><b>(*) Zastosowanie niniejszego akumulatora jest dozwolone wyłącznie wraz plecakowy uchwyt na akumulator. Zakazane jest wkładanie akumulatora do gniazda w maszynie.</b></p> <p>a) UWAGA: Całkowita wskazana wartość drgań została zmierzona zgodnie ze znormalizowaną metodą badania i może być wykorzystana w celu dokonania porównania między dwoma urządzeniami. Całkowita wartość drgań może być również stosowana do wstępnej oceny zagrożenia.</p> <p>b) UWAGA: emisja drgań w praktycznym zastosowaniu niniejszego narzędzia może się różnić od deklarowanej wartości łącznej, w zależności od sposobu użytkowania urządzenia. Dlatego, w celu zapewnienia bezpieczeństwa użytkownika, konieczne jest podczas pracy z urządzeniem podjęcie następujących środków bezpieczeństwa: noszenie rękawic podczas korzystania z urządzenia, ograniczenie czasu użytkowania urządzenia i skrócenie czasu trzymania wciśniętej dźwigni obrotów silnika.</p>	<p><b>(*) O uso desta bateria somente é permitido com o mochila porta-baterias. É proibido inserir a bateria no alojamento da máquina.</b></p> <p>a) NOTA: o valor total declarado das vibrações foi mensurado de acordo com um método normalizado de ensaio e pode ser utilizado para comparar uma ferramenta com a outra. O valor total das vibrações também pode ser utilizado para uma avaliação preliminar da exposição.</p> <p>b) ADVERTÊNCIA: a emissão de vibrações no uso efetivo da ferramenta pode ser diversa do valor total declarado de acordo com os modos com os quais a ferramenta é utilizada. Portanto, durante o trabalho, é necessário adotar as seguintes medidas de segurança para proteger o operador: usar luvas durante o uso, limitar o tempo de utilização da máquina e encurtar o tempo durante o qual a alavanca de comando é mantida pressionada.</p>	<p><b>(*) Această baterie poate fi utilizată doar cu rucsac pentru baterii. Se interzice introducerea bateriei în locașul de pe mașină.</b></p> <p>a) OBSERVAȚIE: valoarea totală declarată a vibrațiilor a fost măsurată ținându-se cont de o metodă de probă normalizată și poate fi utilizată pentru a compara instrumentele între ele. Valoarea totală a vibrațiilor poate fi utilizată și pentru o evaluare preliminară a expunerii.</p> <p>b) AVERTISMENT: emisia de vibrații în utilizarea efectivă a instrumentului poate fi diferită față de valoarea totală declarată, în funcție de modulile în care se utilizează instrumentul. Din acest motiv este nevoie ca, în timpul sesiunii de lucru, să se adopte următoarele măsuri de siguranță menite să protejeze operatorul: purtarea mănușilor în timpul utilizării, limitarea duratei de utilizarea a mașinii și scurtarea duratei în care se ține apăsată maneta de comandă a acceleratoului.</p>

<p>[1] <b>RU - ТЕХНИЧЕСКИЕ ХАРАКТЕРИСТИКИ</b></p> <p>[2] МАКС. напряжение питания</p> <p>[3] НОМИНАЛЬНОЕ напряжение питания</p> <p>[4] Максимальная скорость вращения инструмента (триммерная головка)</p> <p>[5] Максимальная скорость вращения инструмента (нож с 4 лопастями)</p> <p>[6] Ширина скашивания (триммерная головка)</p> <p>[7] Ширина скашивания (нож с 4 лопастями)</p> <p>[8] Крепление триммерной головки</p> <p>[9] Диаметр корда (макс.)</p> <p>[10] Код режущего приспособления</p> <p>[11] Код защиты</p> <p>[12] Вес (с аккумулятором)</p> <p>[13] газоносокосилка</p> <p>[14] Уровень звукового давления (согласно ISO 3744:2010)</p> <p>[15] Погрешность измерения</p> <p>[16] Уровень измеренной звуковой мощности (согласно ISO 3744:2010)</p> <p>[17] Гарантируемый уровень звуковой мощности (согласно 2000/14/EC)</p> <p>[18] Уровень вибрации</p> <p>[19] Вибрация, сообщаемая руке на передней рукоятке (согласно ISO 3744:2010)</p> <p>[20] Вибрация, сообщаемая руке на задней рукоятке (согласно ISO 3744:2010)</p> <p>[21] ОПЦИИ</p> <p>[22] Управление высокой скоростью режущего приспособления</p> <p>[23] Принадлежности – навесные орудия по заказу</p> <p>[24] Аккумулятор</p> <p>[25] Зарядное устройство</p> <p>[26] Ранцевый держатель для батарей</p> <p>[27] Эмулятор батареи</p> <p><b>(*) Использование данной батареи разрешено только с Ранцевый держатель для батарей. Запрещено устанавливать батарею в отсек на машине.</b></p> <p>a) ПРИМЕЧАНИЕ: общий заявленный уровень вибрации был измерен с использованием нормализованного метода испытаний, и его можно использовать для сравнения различных инструментов между собой. Общий уровень вибрации можно также использовать для предварительной оценки подверженности воздействию вибрации.</p> <p>b) ПРЕДУПРЕЖДЕНИЕ: уровень вибрации во время фактической эксплуатации инструмента может отличаться от общего заявленного значения и зависит от режимов эксплуатации инструмента. Поэтому во время работы необходимо принимать следующие меры безопасности для защиты оператора: работать в перчатках, ограничивать время использования машины и сокращать время, в течение которого рычаг управления дросселем остается нажатым.</p>	<p>[1] <b>SK - TECHNICKÉ PARAMETRE</b></p> <p>[2] MAX. napájacie napätie</p> <p>[3] NOMINÁLNE napájacie napätie</p> <p>[4] Maximálna rýchlosť otáčania nástroja (strunová hlava)</p> <p>[5] Maximálna rýchlosť otáčania nástroja (trojzubec)</p> <p>[6] Záber (strunová hlava)</p> <p>[7] Záber (trojzubec)</p> <p>[8] Úchyt strunovej hlavy</p> <p>[9] Priemer struny (max.)</p> <p>[10] Kód kosiaceho zariadenia</p> <p>[11] Kód ochranného krytu</p> <p>[12] Hmotnosť</p> <p>[13] Kosačka</p> <p>[14] Úroveň akustického tlaku (na základe ISO 3744:2010)</p> <p>[15] Nepresnosť merania</p> <p>[16] Hladina nameraného akustického výkonu (na základe ISO 3744:2010)</p> <p>[17] Zaručená úroveň akustického výkonu (na základe 2000/14/EC)</p> <p>[18] Krovinorez</p> <p>[19] Vibrácie prenášané na ruku na prednej rukoväti (na základe ISO 3744:2010)</p> <p>[20] Vibrácie prenášané na ruku na zadnej rukoväti (na základe ISO 3744:2010)</p> <p>[21] MOŽNOSTI</p> <p>[22] Ovládanie vysokej rýchlosti kosiaceho zariadenia</p> <p>[23] Prídavné zariadenia na požiadanie</p> <p>[24] Akumulátorová jednotka</p> <p>[25] Nabíjačka akumulátora</p> <p>[26] Batoh na akumulátory</p> <p>[27] Simulátor akumulátora</p> <p><b>(*) Použitie tohto akumulátora je dovolené len s batoh na akumulátory. Je zakázané vkladáť akumulátor do uloženia na stroji.</b></p> <p>a) POZNÁMKA: vyhlásená celková hodnota vibrácií bola nameraná s použitím normalizovanej skúšobnej metódy a je možné ju použiť na porovnanie jednotlivých nástrojov. Celková hodnota vibrácií môže byť použitá aj pri prípravnom vyhodnocovaní vibrácií.</p> <p>b) VAROVANIE: emisia vibrácií pri skutočnom použití nástroja môže byť odlišná od vyhlásenej celkovej hodnoty v závislosti na režimoch, v ktorých sa daný nástroj používa. Preto je potrebné počas práce prijať nižšie uvedené bezpečnostné opatrenia, ktoré majú za cieľ ochrániť operátora: počas bežného použitia majte nasadené rukavice, obmedzte dobu použitia stroja a skráťte doby, počas ktorých je zatlačená ovládacia páka plynu.</p>	<p>[1] <b>SL - TEHNIČNI PODATKI</b></p> <p>[2] Največja napetost električnega napajanja</p> <p>[3] Nazivna napetost električnega napajanja</p> <p>[4] Največja hitrost rotacije orodja (glava z nitjo)</p> <p>[5] Največja hitrost rotacije orodja (rezilo s tremi konicami)</p> <p>[6] Širina košnje (glava z nitjo)</p> <p>[7] Širina košnje (rezilo s tremi konicami)</p> <p>[8] Priključek za glavo z nitjo</p> <p>[9] Premer niti (max)</p> <p>[10] Šifra rezalne naprave</p> <p>[11] Šifra zaščite</p> <p>[12] Teža z baterijo</p> <p>[13] Kosilnica</p> <p>[14] Raven zvočnega pritiska (glede na ISO 3744:2010)</p> <p>[15] Merilna negotovost</p> <p>[16] Raven izmerjene zvočne moči (glede na ISO 3744:2010)</p> <p>[17] Raven zagotovljene zvočne moči (glede na 2000/14/EC)</p> <p>[18] Obrezovalnik</p> <p>[19] Vibracije, ki se prenašajo na roko na srednjem ročaju (glede na ISO 3744:2010)</p> <p>[20] Vibracije, ki se prenašajo na roko na zadnjem ročaju (glede na ISO 3744:2010)</p> <p>[21] OPCIJE</p> <p>[22] Komanda za visoko hitrost vrtenja rezalne naprave</p> <p>[23] Dodatni priključki na zahtevo</p> <p>[24] Enota baterije</p> <p>[25] Polnilnik baterije</p> <p>[26] Nahrbtnik za baterije</p> <p>[27] Simulator baterije</p> <p><b>(*) To baterijo je dovoljeno uporabljati le s batoh na akumulátory. Baterijo je prepovedano vstavljati v ležišče v stroju.</b></p> <p>a) OPOMBA: Deklarirana skupna vrednost vibracij je bila izmerjena v skladu s normirano metodo preizkušanja; mogoče jo je uporabiti za primerjavo med različnimi orodji. Skupna vrednost vibracij se lahko uporabi tudi za predhodno oceno izpostavitve.</p> <p>b) OPOZORILO: Med dejansko uporabo orodja se oddajna vibracije lahko razlikujejo od deklarirane skupne vrednosti, kar je odvisno od načina uporabe orodja. Zato je treba med delom udeležati naslednje varnostne ukrepe za zaščito upravljavca: med delom nosite rokavice, omejite čas uporabe stroja in skrajšajte intervale, med katerimi pritisnete na komandni vzvod pospeševalnika.</p>
--	--	--

<p><b>[1] SR - TEHNIČKI PODACI</b></p> <p>[2] Napon napajanja MAKŠ</p> <p>[3] Napon napajanja NOMINALN</p> <p>[4] Maksimalna brzina okretanja alatke (glava s reznom niti)</p> <p>[5] Maksimalna brzina okretanja alatke (trokrako sečivo)</p> <p>[6] Širina rezanja (glava s reznom niti)</p> <p>[7] Širina rezanja (trokrako sečivo)</p> <p>[8] Priključak za glavu s reznom niti</p> <p>[9] Prečnik niti glave (maks.)</p> <p>[10] Šifra rezne glave</p> <p>[11] Šifra štitnika</p> <p>[12] Težina sa baterije</p> <p>[13] Sekač trave</p> <p>[14] Nivo zvučnog pritiska (na osnovu standarda ISO 3744:2010)</p> <p>[15] Merna nesigurnost</p> <p>[16] Izmeren nivo zvučne snage (na osnovu standarda ISO 3744:2010)</p> <p>[17] Garantovan nivo zvučne snage (na osnovu standarda 2000/14/EC)</p> <p>[18] Trimer</p> <p>[19] Vibracije koje se prenose na ruku na prednjoj dršci (na osnovu standarda ISO 3744:2010)</p> <p>[20] Vibracije koje se prenose na ruku na levjoj dršci (na osnovu standarda ISO 3744:2010)</p> <p>[21] OPCJIE</p> <p>[22] Komanda za veliku brzinu rezne glave</p> <p>[23] Dodatna oprema na zahtev</p> <p>[24] Akumulatorska baterija</p> <p>[25] Punjač baterije</p> <p>[26] Ranac za baterije</p> <p>[27] Simulator baterije</p> <p><b>(* Uпотреba ovog akumulatora (baterije) dozvoljena je samo s ranac za baterije. Zabranjeno je stavljati akumulator (bateriju) u kućište na mašini.</b></p> <p>a) NAPOMENA: ukupna prijavljena vrednost vibracija izmerena je prema normalizovanoj metodi ispitivanja i može se koristiti za poređenje dve alatke. Ukupna vrednost vibracija može se koristiti i prilikom uvodne procene izloženosti.</p> <p>b) UPOZORENJE: emisija vibracija prilikom efektivne upotrebe alatke može se razlikovati od ukupne prijavljene vrednosti u zavisnosti od načina na koji se koristi alatka. Stoga je potrebno, za vreme rada, primeniti sledeće sigurnosne mere u cilju zaštite radnika: nositi rukavice za vreme upotrebe, smanjiti vreme korišćenja mašine i skratiti vreme pritisakanja poluge komande gasa.</p>	<p><b>[1] SV - TEKNISKA SPECIFIKATIONER</b></p> <p>[2] Matningsspänning MAX</p> <p>[3] Matningsspänning NOMINAL</p> <p>[4] Verktygets maximala rotationshastighet (trimmerhuvud)</p> <p>[5] Verktygets maximala rotationshastighet (4-tandat blad)</p> <p>[6] Klippbredd (trimmerhuvud)</p> <p>[7] Klippbredd (4-tandat blad)</p> <p>[8] Fäste för trimmerhuvud</p> <p>[9] Trådens diameter (max)</p> <p>[10] Skärenhetens kod</p> <p>[11] Skyddskod</p> <p>[12] Vikt batterigrupp</p> <p>[13] Gråstrimmer</p> <p>[14] Ljudtrycksnivå (enligt ISO 3744:2010)</p> <p>[15] Tivvel med mått</p> <p>[16] Uppmått ljudeffektivnivå (enligt ISO 3744:2010)</p> <p>[17] Garanterad ljudeffektivnivå (enligt 2000/14/EC)</p> <p>[18] Trimmer</p> <p>[19] Vibrationer på handen på det främre handtaget (enligt ISO 3744:2010)</p> <p>[20] Vibrationer på handen på det bakre handtaget (enligt ISO 3744:2010)</p> <p>[21] ILLVAL</p> <p>[22] Höghastighetreglage för skärenheten</p> <p>[23] Fyllvalstillbehör</p> <p>[24] Batterigrupp</p> <p>[25] Batteriladdare</p> <p>[26] Batteriväska</p> <p>[27] Batterisimulator</p> <p><b>(* Detta batteri får endast användas med Batteriväska. Det är förbjudet att sätta i batteriet i facket på maskinen.</b></p> <p>a) ANMÄRKNING: det totala angivna vibrationsvärdet har mätts i enlighet med en standardiserad testmetod och kan användas för en jämförelse mellan olika verktyg. Det totala vibrationsvärdet kan användas även vid en preliminär exponeringsbedömning.</p> <p>b) VARNING: vibrationsemissioner under användningen av verktyget kan skilja sig från det totala värdet som anges beroende på hur verktyget används. Därför är det nödvändigt, under arbetet, att tillämpa de följande säkerhetsåtgärderna som avses för att skydda föraren: bär handskar under användningen, begränsa användningstiden och tiderna som gasreglagets spak hålls nedtryckt.</p>	<p><b>[1] TR - TEKNİK VERİLER</b></p> <p>[2] MAKŠ. besleme gerilimi</p> <p>[3] NOMINAL besleme gerilimi</p> <p>[4] Aletin maksimum rotasyon hızı (misinalı kesme kafası)</p> <p>[5] Aletin maksimum rotasyon hızı (4 uçlu bıçak)</p> <p>[6] Kesim genişliği (misinalı kesme kafası)</p> <p>[7] Kesim genişliği (4 uçlu bıçak)</p> <p>[8] Misinalı kesme kafası bağlantısı</p> <p>[9] Kesme kafası çapı (maks)</p> <p>[10] Kesim düzeni kodu</p> <p>[11] Koruma kodu</p> <p>[12] Batarya grubu</p> <p>[13] Çim biçme makinesi</p> <p>[14] Ses basınç seviyesi (ISO 3744:2010'e dayalı)</p> <p>[15] Ölçü belirsizliği</p> <p>[16] Ölçülen ses güç seviyesi (ISO 3744:2010'e dayalı)</p> <p>[17] Garanti edilen ses güç seviyesi (2000/14/EC'e dayalı)</p> <p>[18] Çalı budama makinesi</p> <p>[19] Ön kabza üzerindeki ele aktarılan titreşim (ISO 3744:2010'e dayalı)</p> <p>[20] Arka kabza üzerindeki ele aktarılan titreşim (ISO 3744:2010'e dayalı)</p> <p>[21] SEÇENEKLER</p> <p>[22] Kesim düzeni yüksek hız kumandası</p> <p>[23] Talep üzerine aksesuarlar</p> <p>[24] Batarya grubu</p> <p>[25] Batarya şarjörü</p> <p>[26] Batarya sırt çantası</p> <p>[27] Batarya simülâtörü</p> <p><b>(* Bu bataryanın yalnızca batarya sırt çantası birlikte kullanılmasına izin verilir. Bataryanın makine üzerindeki yuvaya yerleştirilmesi yasaktır.</b></p> <p>a) NOT: beyan edilen toplam titreşim değeri, normalize edilmiş test yöntemine uygun şekilde ölçülmüştür ve bir takım ile değeri arasında karşılaştırma yapmak amacıyla kullanılabilir. Toplam titreşim değeri aynı zamanda maruz kalma durumuna dair ön değerlendirme yaparken de kullanılabilir.</p> <p>b) UYARI: takımın etkili kullanım srasında yayılan titreşim, takımın kullanıma şekline bağlı olarak beyan edilen toplam değerden farklı olabilir. Bu nedenle, çalışma yapılırken operatörü korumaya yönelik aşağıdaki güvenlik tedbirleri alınmalıdır: kullanım sırasında eldiven takın, makinenin kullandığı süreleri sınırladın ve gaz kumanda levyesinin basılı tutulduğu süreleri kısaltın.</p>
---	---	--


**SPIS TREŚCI**

1. INFORMACJE OGÓLNE .....	1
2. ZASADY BEZPIECZEŃSTWA .....	2
3. ZAPOZNANIE SIĘ Z MASZYNĄ .....	7
3.1 Opis maszyny i przeznaczenie .....	7
3.2 Oznakowanie bezpieczeństwa .....	7
3.3 Tabliczka znamionowa produktu.....	8
3.4 Podstawowe części .....	8
4. MONTAŻ .....	9
4.1 Elementy montażowe .....	9
4.2 Montaż uchwytów.....	9
4.3 Montaż/demontaż urządzeń tnących i specyficznych zabezpieczeń .....	9
4.4 PLECAKOWY UCHWYT NA AKUMULATOR (jeśli przewidziano).....	10
5. ELEMENTY STEROWANIA .....	11
5.1 Przycisk zabezpieczający (urządzenie włączające / wyłączające) .....	11
5.2 Dźwignia regulacji obrotów silnika.....	11
5.3 Dźwignia bezpieczeństwa obrotów silnika....	11
6. UŻYTKOWANIE MASZYNY .....	11
6.1 Czynności wstępne .....	11
6.2 Kontrole bezpieczeństwa .....	12
6.3 Uruchomienie.....	13
6.4 Praca.....	13
6.5 Wskazówki dotyczące użytkowania.....	14
6.6 Zatrzymanie .....	14
6.7 Wskazówki po zakończeniu użytkowania .....	14
7. KONSERWACJA ZWYCZAJNA .....	15
7.1 Informacje ogólne.....	15
7.2 Akumulator .....	15
7.3 Czyszczenie maszyny i silnika .....	16
7.4 Nakrętki i śruby mocujące .....	16
8. KONSERWACJA NADZWYCZAJNA .....	16
8.1 Konserwacja urządzenia tnącego .....	16
8.2 Ostrzenie obcinaka żytki.....	17
9. MAGAZYNOWANIE .....	17
9.1 Magazynowanie maszyny .....	17
9.2 Magazynowanie akumulatora.....	17
10. PRZEMIESZCZANIE I TRANSPORT .....	17
11. SERWIS I NAPRAWA .....	17
12. ZAKRES GWARANCJI .....	18
13. TABELA CZYNNOŚCI KONSERWACYJNYCH .....	18
14. IDENTYFIKACJA USTEREK.....	18
15. AKCESORIA NA ZAMÓWIENIE .....	20
15.1 Akumulatory .....	20
15.2 Ładowarka akumulatora .....	20
15.3 Plecakowy uchwyt na akumulator.....	20
15.4 Symulator akumulatora .....	20

**1. INFORMACJE OGÓLNE****1.1 JAK POSŁUGIWAĆ SIĘ INSTRUKCJĄ OBSŁUGI**

W tekście instrukcji, niektóre paragrafy zawierające szczególnie ważne informacje dotyczące bezpieczeństwa lub funkcjonowania maszyny są wyszczególnione na różne sposoby, według następujących zasad:

**UWAGA** lub **WAŻNE** dostarcza dokładniejszego omówienia lub dodatkowych elementów do podanych poprzednio wskazówek w celu uniknięcia uszkodzenia maszyny lub spowodowania strat.

Symbol  wskazuje na zagrożenie. Niezastosowanie się do tego ostrzeżenia może spowodować obrażenia ciała użytkownika lub osób trzecich i/lub spowodować szkody materialne.

.....  
 • Paragrafy oznaczone kwadracikiem z krawędzią z .....  
 • szarych kropek wskazują na opcjonalne funkcje nie .....  
 • występujące we wszystkich modelach opisanych .....  
 • w niniejszej instrukcji. Należy sprawdzić, czy .....  
 • dana opcja występuje w zakupionym modelu. ....  
 .....

Wszystkie określenia „przedni”, „tylny”, „prawy” i „lewy” rozumie się w odniesieniu do pozycji roboczej operatora obsługującego maszynę.

**1.2 ODNOŚNIKI****1.2.1 Rysunki**


Rysunki w niniejszej instrukcji zostały kolejno ponumerowane: 1, 2, 3, itd. Elementy przedstawione na rysunkach zostały oznaczone literami A, B, C, itd. Oznaczenie elementu C na rysunku 2 to: „Patrz rys. 2.C” lub po prostu „(rys. 2.C)”. Ilustracje mają charakter poglądowy. Części składowe maszyny mogą nieco różnić się od elementów przedstawionych na rysunkach.

**1.2.2 Tytuły**

Podręcznik podzielony jest na rozdziały i paragrafy. Tytuł paragrafu „2.1 Instruktaż” to podtytuł „2. Zasady bezpieczeństwa”. Odniesienia do tytułów lub paragrafów są oznaczone skrótami rozdz. lub par. i odpowiednim numerem. Przykład: „rozd. 2” lub „par. 2.1”.

## 2. ZASADY BEZPIECZEŃSTWA

### 2.1 INSTRUKTAŻ

 **Należy dokładnie zapoznać się z systemem sterowania i właściwym sposobem użytkowania maszyny. Opanować natychmiastowe zatrzymanie maszyny. Nieprzestrzeganie ostrzeżeń i instrukcji może spowodować pożary i/ lub ciężkie zranienia.**

- W żadnym razie nie należy pozwolić, aby maszyna była użytkowana przez dzieci i osoby nieposiadające wystarczającej wiedzy na temat instrukcji obsługi. Miejscowe przepisy mogą określić najniższą granicę wieku dla użytkowników.
- Nigdy nie należy użytkować maszyny, jeśli użytkownik czuje się źle lub jest zmęczony lub po zażyciu leków, pod wpływem narkotyków, alkoholu lub innych substancji, które mogą zaburzyć jego refleks lub uwagę.
- Należy pamiętać, że operator lub użytkownik jest odpowiedzialny za wypadki i nieoczekiwane wydarzenia, które mogą zaistnieć wobec innych osób lub ich własności. Ocena ryzyka związanego z cechami terenu przeznaczonego do pracy, a także wybór środków ostrożności gwarantujących bezpieczeństwo operatora, jak i osób postronnych, wchodzi w zakres obowiązków osób użytkujących urządzenie, zwłaszcza, jeśli chodzi o pracę na zboczach, terenach nieregularnych, śliskich lub niestabilnych.
- W przypadku odstąpienia lub wypożyczenia maszyny

osobom trzecim, upewnić się, że użytkownik zapoznał się z instrukcjami użytkownika zawartymi w niniejszej instrukcji obsługi.

### 2.2 CZYNNOŚCI WSTĘPNE

#### Środki ochrony indywidualnej (ŚOI)

- Zakładać przylegającą odzież ochronną wyposażoną w ochronę antyprzecięciową, rękawice antywibracyjne, kask, okulary ochronne, maskę przeciwpyłową, ochronniki słuchu, obuwie zabezpieczające przed przecięciem z podeszwą antypoślizgową.
- Korzystanie z ochronników słuchu może zmniejszyć zdolność słyszenia ewentualnych ostrzeżeń (krzyków lub alarmów). Zwrócić szczególną uwagę na to, co dzieje się w pobliżu obszaru roboczego.
- Nie zakładać szali, koszul, naszyjników, bransoletek, luźnych lub wyposażonych w sznurki ubrań, krawatów oraz innych akcesoriów wiszących lub zbyt obszernych, które mogłyby zaplątać się w maszynę lub w inne przedmioty i materiały znajdujące się w miejscu pracy.
- Związać odpowiednio długie włosy.

#### Obszar roboczy / Maszyna

- Skontrolować dokładnie całą przestrzeń roboczą i usunąć wszystko to, co mogłoby zostać wyrzucone przez maszynę lub spowodować uszkodzenie urządzenia tnącego/części obracających się (kamienie, gałęzie, druty stalowe, kości, itp.).



## 2.3 PODCZAS UŻYTKOWANIA

### Obszar roboczy

- Nie używać maszyny na obszarze zagrożonym wybuchem, w obecności łatwopalnych cieczy, gazów lub pyłów. Narzędzia elektryczne wytwarzają iskry, które mogą spowodować zapalenie pyłu lub oparów.
- Należy pracować tylko przy świetle dziennym lub przy dobrym oświetleniu sztucznym oraz przy dobrej widoczności.
- Oddalić z miejsca pracy osoby postronne, dzieci i zwierzęta. Dzieci powinny się znajdować pod opieką drugiej osoby dorosłej.
- Sprawdzić czy inne osoby znajdują się w promieniu co najmniej 15 metrów od miejsca pracy maszyny i w odległości co najmniej 30 metrów podczas trudniejszego koszenia.
- Należy unikać pracy na mokrej nawierzchni, w deszczu, w przypadku ryzyka wystąpienia burzy w szczególności z prawdopodobieństwem błyskawic.
- O ile to możliwe, unikać pracy na mokrych lub śliskich gruntach lub na terenach nierównych i stromych, które nie gwarantują stabilności operatora podczas pracy.
- Nie wystawiać maszyny na działanie deszczu lub wilgoci. Woda przenikająca do wnętrza urządzenia zwiększa ryzyko porażenia prądem elektrycznym.
- Zwróć szczególną uwagę na nierówność terenu (grzbiety, wgłębienia), pochyłości, ukryte zagrożenia i ewentualne przeszkody które mogą ograniczać widoczność.
- Zachować szczególną ostrożność w pobliżu stromych zboczy, rowów czy wałów ochronnych.


- Pracować w kierunku poprzecznym w stosunku do zbocza, nigdy nie pracować w kierunku góra/dół, zachować ostrożność podczas zmiany kierunku i upewnić się, że ma się stabilny punkt oparcia, pozostając zawsze za narzędziem tnącym.
- Podczas użytkowania maszyny w pobliżu drogi, należy zwracać uwagę na ruch samochodowy.

### Sposób postępowania


- Podczas pracy, maszyna powinna być zawsze trzymana mocno w obydwu rękach, silnik powinien znajdować się po prawej stronie ciała, a narzędzie tnące poniżej poziomu pasa. Nie wyciągać zbyt mocno rąk.
- Unikać kontaktu ciała z masą lub uziemieniem powierzchni, jak rury, grzejniki, kuchenki i lodówki. Ryzyko porażenia prądem elektrycznym zwiększa się, gdy ciało styka się z masą lub uziemieniem.
- Przyjąć stabilną pozycję oraz zachować ostrożność.
- Nigdy nie biegać, lecz chodzić.
- Podczas pracy maszyna powinna być przyczepiona do uprząży.
- Trzymać zawsze ręce i stopy z dala od narzędzia tnącego, zarówno podczas uruchamiania jak i obsługi maszyny.
- Uwaga: element tnący obraca się nadal przez kilka sekund nawet po jego odłączeniu lub po wyłączeniu silnika.
- Zwracać uwagę na ewentualne wyrzuty obrabianego materiału, co spowodowane jest ruchem urządzenia tnącego.
- Należy uważać, by nie zderzyć gwałtownie urządzenia tnącego z ciałami obcymi/przeszkodami. Jeśli urządzenie tnące natknie się na przeszkodę/przedmiot

może wystąpić odbicie (kickback). Zetknięcie się z przeszkodą może spowodować bardzo szybki odrzut w odwrotnym kierunku, wypychając urządzenie tnące do góry oraz w kierunku użytkownika. Odrzut może doprowadzić do utraty kontroli nad maszyną, powodując poważne konsekwencje. Aby uniknąć odrzutu należy przedsięwziąć odpowiednie środki ostrożności określone poniżej:

- Trzymać urządzenie mocno, oburącz i przyjąć postawę ciała oraz pozycję rąk w taki sposób, aby umożliwić amortyzację siły odrzutu.
- Nie trzymać ramion zbyt w górze i nie ciąć powyżej wysokości pasa.
- Należy używać wyłącznie urządzeń tnących wskazanych przez producenta.
- Postępować zgodnie z instrukcjami producenta dotyczącymi konserwacji urządzenia tnącego.
- Uważać, by nie zranić się, co może być spowodowane użyciem jakiegokolwiek urządzenia przeznaczonego do obcinania żyłki.

 W przypadku uszkodzeń lub wypadków przy pracy, należy natychmiast wyłączyć silnik i oddalić maszynę tak, aby nie spowodować dalszych szkód; w razie wypadków z wystąpieniem obrażeń ciała osoby obsługującej maszynę lub osoby trzeciej natychmiast rozpocząć procedurę pierwszej pomocy najbardziej właściwą dla zaistniałej sytuacji i zwrócić się do placówki zdrowia w celu poddania się niezbędnej kuracji. Dokładnie usunąć wszelkie pozostałości, które mogłyby spowodować szkody

lub obrażenia osób lub zwierząt, gdyby pozostały niezauważone.

 Przedłużone poddawanie się wibracjom może spowodować zranienia i zaburzenia neurologiczno-naczyniowe (znane również jako „fenomen Raynaud” lub „biała ręka”) przede wszystkim u osób cierpiących na zaburzenia krążenia. Objawy mogą dotyczyć rąk, nadgarstków oraz palców i charakteryzują się utratą czucia, mrowieniem, świerzbieniem, bólem, utratą barwy lub zmienioną strukturą skóry. Objawy te mogą nasilić się wskutek niskiej temperatury otoczenia i/ lub zbyt mocnego ściskania uchwytu. Przy pojawieniu się tego typu oznak należy zredukować czas użytkowania maszyny i skonsultować się z lekarzem.

### **Ograniczenia w użytkowaniu**

- Maszyna nie może być użytkowana przez osoby, które nie są w stanie trzymać jej mocno w obydwu rękach i/lub zachować równowagi podczas pracy.
- Nigdy nie należy używać maszyny z uszkodzonymi, wybrakowanymi lub nieprawidłowo zamontowanymi częściami.
- Nie używać maszyny, gdy akcesoria/narzędzia nie są zainstalowane w odpowiednich miejscach.
- Nie wyłączać, odłączać, usuwać lub modyfikować istniejących systemów bezpieczeństwa / mikro-przełączników.
- Nie używać urządzenia elektrycznego, jeżeli wyłącznik nie jest w stanie go normalnie włączyć lub wyłączyć. Urządzenie elektryczne, które nie może być wyłączone za pomocą

wyłącznika jest niebezpieczne i musi być naprawione.


- Nie przeciążać maszyny i nie używać jej do wykonywania ciężkich prac; użycie odpowiedniego urządzenia obniża ryzyko i podnosi jakość pracy.

## 2.4 KONSERWACJA, PRZECHOWYWANIE

Regularna konserwacja i właściwe przechowywanie maszyny pozwalają zapewnić bezpieczeństwo użytkownika i wysoką wydajność.

### Konserwacja

- Nigdy nie używać maszyny, gdy jej części składowe są zużyte lub uszkodzone. Zużyte lub uszkodzone części muszą być wymienione, nigdy nie mogą być naprawiane.
- Podczas czynności regulacyjnych maszyny, należy zachować ostrożność, aby zapobiec uwięzieniu palców pomiędzy ruchomym urządzeniem tnącym i częściami stałymi maszyny.

 Poziom hałas i drgań podany w niniejszych instrukcjach przedstawia maksymalne, dopuszczalne wartości tych parametrów podczas użytkowania maszyny. Stosowanie źle wyważonego narzędzia tnącego, zbyt wysoka prędkość ruchu, nieprawidłowe wykonywanie konserwacji lub jej brak wpływają w istotny sposób na zwiększenie emisji hałasu i poziomu drgań. W związku z powyższym należy powziąć środki zapobiegawcze mające na celu usunięcie ewentualnych skutków zbyt wysokiego hałasu i nadmiernych drgań; wykonywać regularną konserwację urządzenia, stosować ochronniki słuchu oraz robić przerwy podczas pracy.

### Magazynowanie

- W celu zmniejszenia zagrożenia pożarowego, nie należy pozostawiać pojemników z odpadami wewnątrz pomieszczenia.

## 2.5 AKUMULATOR/ ŁADOWARKA

**UWAGA** *Poniższe przepisy bezpieczeństwa dotyczą wymogów bezpieczeństwa zawartych w instrukcji obsługi akumulatora i ładowarki dołączonej do urządzenia.*

- Do ładowania akumulatora należy używać wyłącznie ładowarek akumulatora zalecanych przez producenta. Zastosowanie niewłaściwej ładowarki akumulatora może spowodować porażenie prądem, przegrzanie lub wyciek płynu żrącego z akumulatora.
- Używać wyłącznie ściśle określonych akumulatorów, przewidzianych dla użytkowanego narzędzia. Stosowanie innych akumulatorów może być przyczyną obrażeń oraz może wywołać zagrożenie pożarowe.
- Przed włożeniem akumulatora, upewnić się, że urządzenie zostało wyłączone. Montaż akumulatora do włączonego urządzenia elektrycznego może być przyczyną pożarów.
- Nieużywany akumulator należy przechowywać z dala od spinaczy biurowych, monet, kluczy, gwoździ, śrub lub innych małych przedmiotów metalowych, które mogłyby spowodować zwarcie styków. Zwarcie styków akumulatora może wywołać zapalenie lub pożar.
- Nie używać ładowarki akumulatora w otoczeniu oparów, substancji łatwopalnych lub na

powierzchniach łatwopalnych takich jak papier, tkanina itp. Podczas ładowania, ładowarka akumulatora ulega nagrzananiu, co mogłoby spowodować pożar.

- Podczas transportu akumulatorów, uważać, aby styki nie zostały ze sobą połączone i nie używać pojemników metalowych do transportu.

## 2.6 OCHRONA ŚRODOWISKA

Ochrona środowiska odgrywa ważną i priorytetową rolę podczas użytkowania maszyny. Powinno się ono odbywać z poszanowaniem zasad współżycia społecznego i w trosce o otaczające środowisko. Unikać sytuacji zakłócania spokoju otoczenia. Maszyny należy używać tylko w stosownych godzinach (nigdy wcześniej rano albo w nocy, gdy hałas mógłby przeszkadzać innym osobom). Przestrzegać skrupulatnie lokalnych przepisów dotyczących usuwania opakowań, zniszczonych części, czy jakichkolwiek innych elementów zanieczyszczających środowisko; odpady te nie mogą być wyrzucane do śmieci, ale muszą być oddzielone i składowane w odpowiednich punktach selektywnego gromadzenia odpadów, które przeprowadzą utylizację tych materiałów. Należy skrupulatnie przestrzegać lokalnych przepisów dotyczących utylizacji odpadów. Po ostatecznym zaprzestaniu używania maszyny, nie porzucać jej w środowisku, lecz zwrócić się do punktu selektywnego gromadzenia odpadów, zgodnie z obowiązującymi lokalnymi przepisami.



Nie wyrzucać urządzeń elektrycznych wraz z odpadami domowymi.

Zgodnie z Dyrektywą Europejską 2012/19/WE w sprawie zużytego sprzętu elektrycznego i elektronicznego oraz jej wykonawstwa zgodnie z przepisami krajowymi, zużyte urządzenia elektryczne muszą być zbierane oddzielnie w celu ponownego ich wykorzystania w sposób przyjazny dla środowiska. Jeżeli urządzenia elektryczne są usuwane na składowisku odpadów lub w terenie, szkodliwe substancje mogą dotrzeć do wód gruntowych i wejść do łańcucha pokarmowego, powodując zagrożenie dla zdrowia ludzkiego i dobrego samopoczucia. Aby uzyskać więcej szczegółowych informacji na temat utylizacji tego produktu, należy zwrócić się do organu odpowiedzialnego za utylizację odpadów z gospodarstw domowych lub do sprzedawcy.



Li-ion

Pod koniec okresu użytkowania, w trosce o środowisko naturalne, dokonać utylizacji akumulatora. Akumulator zawiera materiał, który jest niebezpieczny dla osób i otoczenia. Akumulator powinien być poddany utylizacji w wyspecjalizowanym punkcie, który zajmuje się recyklingiem akumulatorów litowo-jonowych.



Dzięki selektywnej zbiórce zużytych produktów i opakowań możliwy jest recykling i ponowne wykorzystanie materiałów. Ponowne wykorzystanie materiałów pochodzących z recyklingu chroni środowisko naturalne i zmniejsza popyt na surowce.

## 2.7 POZOSTAŁE ZAGROŻENIA

Pomimo, że wszystkie przepisy bezpieczeństwa są przestrzegane, mogą zaistnieć pewne dodatkowe zagrożenia, których nie można wykluczyć. W zależności od rodzaju i konstrukcji maszyny, potencjalne przewidywane zagrożenia mogą być następujące:

- Odrzut materiałów, które mogą spowodować uszkodzenia wzroku;
- Uszkodzenie słuchu, jeśli nie używa się żadnych ochrony akustycznych.

## 3. ZAPOZNANIE SIĘ Z MASZYNĄ

### 3.1 OPIS MASZYNY I PRZEZNACZENIE

Przenośna, akumulatorowa podkaszarka/kosiarka.

Główną częścią maszyny jest silnik, który uruchamia urządzenie tnące, które może mieć różną konfigurację w zależności od przeznaczenia.

Operator pracując maszyną trzyma ją za specjalne uchwyty zawieszoną na pasie nośnym sterując jej pracą, znajduje się zawsze w bezpiecznej odległości od urządzenia tnącego.

### 3.1.1 Użytkowanie zgodne z przeznaczeniem

Maszyna została zaprojektowana i stworzona do:

- cięcia trawy i innej niezdrewniałej roślinności za pomocą nylonowej żytki zamkniętej w specjalnej głowicy;
- cięcia wysokiej trawy, suchych pędów, gałęzi i krzewów o zdrewniałych pędach o średnicy do 2 cm przy pomocy ostrzy metalowych lub plastikowych;
- użytkowania tylko przez jednego operatora.

### 3.1.2 Niewłaściwe użytkowanie

Jakiegokolwiek inne zastosowanie odbiegające od powyżej opisanego może okazać się niebezpieczne i spowodować szkody dla osób i/lub mienia. Niewłaściwe użycie urządzenia stanowią (przykładowo podane czynności, ale nie tylko):

- użytkowanie urządzenia do zamiatania, nachylając głowicę żytkową. Moc silnika może spowodować wyrzucanie odłamków i

- małych kamieni na odległość 15 metrów lub więcej, powodując szkody i raniąc osoby;
- wyrównywanie krzewów lub wykonywanie innych prac, podczas których urządzenie tnące nie jest używane na wysokości gruntu;
- cięcie i rozdrabnianie krzewów, krzaków i kwiatów;
- przycinanie drzew;
- używanie maszyny do cięcia materiałów pochodzenia nie roślinnego;
- używanie maszyny z urządzeniem tnącym powyżej linii pasa operatora;
- korzystanie z urządzenia w publicznych ogrodach, parkach, ośrodkach sportowych, na poboczach dróg, polach i w lasach;
- korzystanie z urządzeń tnących innych niż te wymienione w tabeli "Dane Techniczne". Ryzyko poważnego uszkodzenia ciała i zranienia.
- jednoczesne użytkowanie maszyny przez więcej niż jedną osobę.

**WAŻNE** *Niewłaściwe użytkowanie maszyny prowadzi do utraty gwarancji i zwalnia producenta od wszelkiej odpowiedzialności, obciążając użytkownika wszelkimi zobowiązaniami wynikającymi ze szkód lub obrażeń ciała własnych lub wobec osób trzecich.*

### 3.1.3 Typologia użytkowników

Niniejsze urządzenie jest przeznaczone do użytku przez konsumentów, czyli nieprofesjonalnych operatorów. Niniejsze urządzenie przeznaczone jest „do użytku hobbystycznego”.

## 3.2 OZNAKOWANIE BEZPIECZEŃSTWA

Na urządzeniu pojawiają się różne symbole (rys. 2). Ich zadaniem jest przypominanie użytkownikowi o konieczności zachowania ostrożności i uwagi podczas korzystania z maszyny.

Znaczenie symboli:



### **OSTRZEŻENIE!**

**NIEBEZPIECZEŃSTWO!** W przypadku nieprawidłowego użytkowania maszyna może stanowić zagrożenie dla samego operatora oraz dla innych osób. Przed rozpoczęciem użytkowania urządzenia prosimy przeczytać instrukcję.





Operator obsługujący maszynę, używając jej w warunkach normalnych, codziennie i w sposób ciągły, może być narażony na hałas o poziomie równym lub wyższym niż 85 dB (A). Stosować ochronniki słuchu, okulary ochronne i kask ochronny.



Stosować obuwie ochronne oraz rękawice.



#### ZAGROŻENIE WYRZUTEM!

Należy zwrócić uwagę na ewentualnie elementy wyrzucane przez ostrze, gdyż mogą one powodować poważne obrażenia osób lub szkody mienia.



#### ZAGROŻENIE WYRZUTEM!

Oddalić wszystkie osoby lub zwierzęta domowe na odległość co najmniej 15 m podczas użytkowania maszyny.



Należy uważać na możliwe odbicie ostrza tnącego.



Nie używać tarczy tnących. **Niebezpieczeństwo: używanie tarczy tnącej w modelach urządzeń, w których nie jest ona przewidziana naraża użytkownika na niebezpieczeństwo bardzo groźnych lub śmiertelnych zranień.**



Nie wystawiać na deszcz (lub na działanie wilgoci).



**WAŻNE** Uszkodzone lub nieczytelne etykiety należy wymienić. Zwrócić się o nowe etykiety do autoryzowanego serwisu.

### 3.3 TABLICZKA ZNAMIONOWA PRODUKTU

Tabliczka znamionowa zawiera następujące dane (rys. 1):

1. Poziom mocy akustycznej
2. Znak zgodności
3. Rok produkcji
4. Typ urządzenia
5. Numer homologacyjny producenta
6. Numer fabryczny
7. Nazwa i adres producenta
8. Kod wyrobu

Zapisać dane identyfikacyjne maszyny w odpowiednich polach na etykietce zamieszczonej z tyłu okładki.

**WAŻNE** Używać danych identyfikacyjnych zamieszczonych na etykietce w przypadku kontaktowania się z autoryzowanym serwisem.

**WAŻNE** Przykładowa Deklaracja Zgodności znajduje się na ostatnich stronach instrukcji.

### 3.4 PODSTAWOWE CZĘŚCI

Urządzenie składa się z następujących elementów, które spełniają następujące funkcje (rys. 1):

- A. **Silnik:** umożliwia ruch urządzenia tnącego za pomocą wału napędowego i przekładni kątowej.
- B. **Drażek:** łączy tylny uchwyt z jednostką napędową.
- C. **Urządzenie tnące:** jest to element przeznaczony do cięcia roślinności
  1. **Głowica żyłkowa:** urządzenie tnące z żyłką nylonową.
  2. **Ostrze 3-zębne, 4-zębne:** urządzenie tnące z twardego metalu (w obudowie).
- D. **Oslona urządzenia tnącego:** jest to osłona zabezpieczająca, której zadaniem jest zatrzymanie ewentualnych przedmiotów ściętych przez urządzenie tnące i uniemożliwienie ich wyrzucenia z dala od maszyny.
- E. **Uchwyt przedni:** o półkolistym kształcie, umożliwia sterowanie urządzeniem i znajduje się na nim ochraniacz nóg.
- F. **Tylny uchwyt:** umożliwia sterowanie urządzeniem i zlokalizowane są na nim główne przyciski włączania/wyłączania/przyspieszenia.
- G. **Uchwyt:** asymetryczny uchwyt typu „bycze rogi” umieszczony jest poprzecznie względem drażka; umożliwia prowadzenie maszyny. Po prawej stronie uchwytu umieszczone są główne przyciski włączania/wyłączania/przyspieszenia.
- H. **Ochraniacz nóg:** jest to osłona, która zapobiega przypadkowemu kontaktowi z urządzeniem tnącym podczas użytkowania.

- I. **Uprząż:** część wyposażenia urządzenia wykonana z pasów z tkaniny, które, przechodząc przez ramiona pomagają utrzymać ciężar maszyny podczas pracy.
  - 1. pas pojedynczy
  - 2. pas podwójny
- J. **Punkt mocowania (uprząży):** miejsce na urządzeniu, gdzie mocowana jest uprząż.
- K. **Osiłona ostrza** (do transportu i obsługi urządzenia): chroni przed przypadkowym kontaktem z urządzeniem tnącym, które może powodować poważne obrażenia.
- L. **Akumulator** (jeśli nie jest dołączony do urządzenia, patrz par. 15.1 "akcesoria na zamówienie"): urządzenie to dostarcza niezbędnej do pracy silnika energii; jego charakterystyka i zasady użytkowania opisane są w oddzielnej instrukcji.
- M. **Ładowarka** (dostępna na zamówienie par. 15.2): urządzenie, które służy do ładowania akumulatora. Dostępne są dwa modele ładowarki akumulatora: **M1** (ładowarka do szybkiego ładowania); **M2** (standardowa ładowarka).
- N. **Plecakowy uchwyt na akumulator** (dostępny na zamówienie, par.15.3): urządzenie umożliwiające zamontowanie akumulatorów.
- O. **Przewód przyłączeniowy:** przewód umożliwiający podłączenie maszyny do plecakowego uchwytu na akumulator.
- P. **Symulator akumulatora** (dostępny na zamówienie, par.15.4): urządzenie, które, jeśli jest umieszczone w przedziale maszyny, umożliwia użytkownika plecakowego uchwytu na akumulator.

## 4. MONTAŻ

**WAŻNE** Zasady bezpieczeństwa pracy zostały opisane w rozdz. 2. Postępować zgodnie z poniższymi instrukcjami, aby uniknąć poważnych zagrożeń i niebezpieczeństw podczas pracy maszyny.

W celu ułatwienia magazynowania i transportu niektóre części składowe maszyny nie są montowane bezpośrednio w fabryce, ale muszą być skompletowane po uprzednim rozpakowaniu, zgodnie z poniżej podaną instrukcją.

**⚠** **Rozpakowanie lub zakończenie montażu należy wykonywać na płaskiej i stabilnej powierzchni, w miejscu umożliwiającym swobodne przemieszczanie maszyny i opakowań, używając zawsze odpowiednich narzędzi. Nie używać maszyny przed zakończeniem czynności opisanych w sekcji „MONTAŻ”.**

### 4.1 ELEMENTY MONTAŻOWE

W opakowaniu znajdują się elementy do montażu.

#### 4.1.1 Rozpakowywanie

1. Otworzyć opakowanie zachowując ostrożność, by nie zgubić znajdujących się w nim elementów.
2. Zapoznać się z dokumentacją znajdującą się w opakowaniu, np. z niniejszymi instrukcjami.
3. Wyjąć wszystkie luźne elementy z kartonu.
4. Wyjąć urządzenie z opakowania.
5. Usunąć karton i inne elementy opakowania zgodnie z obowiązującymi przepisami.

**⚠** **Przed przystąpieniem do montażu należy sprawdzić, czy akumulator jest umieszczony w gnieździe.**

#### 4.2 MONTAŻ UCHWYTÓW

##### 4.2.1 Montaż uchwytu przedniego

1. Umieścić przedni uchwyt (rys. 3.A) na drążku (rys. 3.B).
2. Zamontować ochraniacz nóg (rys. 3.C) na uchwycie, upewniając się, że jest on skierowany w lewo.
3. Zamocować uchwyt do ochraniacza nóg, używając śrub (rys. 3.D) i nakrętek (rys. 3.E).

##### 4.2.2 Montaż uchwytu

1. Odkręcić środkowe pokrętko (Rys. 4.A) i zdjąć nakładkę (Rys. 4.B).
2. Umieścić uchwyt (Rys. 4.C), zwracając uwagę, aby elementy starowania znajdowały się po prawej stronie.
3. Ustawić uchwyt w najbardziej wygodnej pozycji roboczej i zablokować za pomocą nakładki (Rys. 4.B) i pokrętła (Rys. 4.A).

**UWAGA** Lekkie poluzowanie pokrętła (Rys. 4.A) umożliwia obrócenie uchwytu, aby zredukować zajmowaną przestrzeń podczas przechowywania.

#### 4.3 MONTAŻ/DEMONTAŻ URZĄDZEŃ TNĄCYCH I SPECYFICZNYCH ZABEZPIECZEŃ

**⚠** **Stosować rękawice ochronne.**

**WAŻNE** za każdym razem, gdy konieczna jest wymiana urządzenia tnącego, należy wyjąć akumulator z gniazda i usunąć z urządzenia wszystkie elementy.

### 4.3.1 Wybór urządzenia tnącego

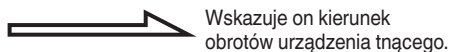
Wybrać najodpowiedniejsze urządzenie tnące biorąc pod uwagę rodzaj pracy do wykonania, zgodnie z poniższymi, generalnymi założeniami:

- **głowica żyłkowa może** ścinać wysoką trawę i niezdrzewiałe porośla w pobliżu ogrodzeń, murów, fundamentów, chodników, wokół drzew itp., lub czyścić dokładnie wyznaczone części ogrodu
- **ostrza 3-zębne i 4-zębne są** odpowiednie do ścinania zarośli i małych krzewów o średnicy do 2 cm.

### 4.3.2 Montaż osłony urządzenia tnącego

1. Umieścić osłonę (Rys. 5.A) w otworach zespołu silnika (Rys. 5.B).
2. Dokręcić śruby do oporu (Rys. 5.C).

**UWAGA** Na osłonie urządzenia tnącego zamieszczony jest następujący symbol:



Wskazuje on kierunek obrotów urządzenia tnącego.

### 4.3.3 Montaż/Demontaż urządzenia tnącego

#### 4.3.3.a Montaż głowicy żyłkowej

1. Nacisnąć przycisk (Rys. 6.A) i przytrzymać go, kiedy obraca się głowica aż do kliknięcia blokującego wał silnika i cały korpus głowicy żyłkowej (Rys. 6.B).
2. Zamontować głowicę żyłkową (rys. 6.B), wkręcając ją w kierunku zgodnym z ruchem wskazówek zegara.

**UWAGA** Gdy wykorzystuje się głowicę żyłkową, należy obowiązkowo zamontować obcinak żyłki (rys. 7.A). Maszyna jest dostarczana z ustawioną fabrycznie średnicą cięcia wynoszącą 38 cm.

#### 4.3.3.b Demontaż głowicy żyłkowej

1. Nacisnąć przycisk (Rys. 6.A) i przytrzymać go, kiedy obraca się głowica (Rys. 6.B) aż do kliknięcia blokującego wał silnika i cały korpus głowicy.
2. Zdemontować głowicę żyłkową (rys. 6.B), odkręcając ją przeciwnie do ruchu wskazówek zegara.

### 4.3.3.c Montaż ostrza 3-zębego, 4-zębego

 **Nalożyć osłonę na ostrze.**

1. Zamontować ostrze (Rys. 8.B) i zewnętrzny pierścień (Rys. 8.C) z szerszą stroną skierowaną do ostrza.
2. Zamontować zewnętrzną nakładkę (Rys. 8.D) bez dokręcania nakrętki (Rys. 8.E).
3. Nacisnąć przycisk (Rys. 8.A), obrócić ręcznie ostrze (Rys. 8.B) aż do jego wejścia do otworu pierścienia wewnętrznego, blokując obrót.
4. Wkręcić nakrętkę (rys. 8.E) i, używając dołączonego klucza, dokręcić do oporu zgodnie z ruchem wskazówek zegara.
5. Wyjąć klucz, aby przywrócić obrót ostrza.

### 4.3.3.d Demontaż ostrza 3-zębego, 4-zębego

 **Nalożyć osłonę na ostrze.**

1. Nacisnąć przycisk (Rys. 8.A), obrócić ręcznie ostrze (Rys. 8.B) aż do jego wejścia do otworu pierścienia wewnętrznego, blokując obrót.
2. Odkręcić nakrętkę (Rys. 8.E) przeciwnie do ruchu wskazówek zegara i zdjąć zewnętrzny kielich (Rys. 8.D).
3. Wysunąć zewnętrzny pierścień (Rys. 8.C), następnie wyjąć ostrze (Rys. 8.B).

### 4.4 PLECAKOWY UCHWYT NA AKUMULATOR (JEŚLI PRZEWDZIANO)

Plecakowy uchwyt na akumulator jest dostarczany już zmontowany (Rys. 1N), może zostać odłączony od wspornika pasków (Rys. 9) i może być transportowany w ręku. Aby odzepić plecakowy uchwyt na akumulator, nacisnąć dwa górne przyciski (Rys. 9.A). Obsady akumulatorów znajdują się po obydwu stronach plecaka (Rys. 10) Po prawej stronie plecaka znajduje się:

- gniazdo kablowe (Rys. 11.A)
- przetężniak akumulatora (Rys. 11.B)
- gniazdo USB do ładowania innych urządzeń (np. telefony komórkowe) (Rys. 11.C)

Aby uniknąć zwisającego przewodu, po obydwu stronach i z tyłu przygotowano tunele, przez które można poprowadzić przewód zasilania.



## 5. ELEMENTY STEROWANIA

### 5.1 PRZYCIŚK ZABEZPIECZAJĄCY (URZĄDZENIE WŁĄCZAJĄCE / WYŁĄCZAJĄCE)



Po naciśnięciu tego przycisku (Rys. 12.C, Rys. 13.C) włącza się i wyłącza zasilanie elektryczne urządzenia i włącza się odpowiednia dioda (Rys. 12.E, Rys. 13.E).



Po naciśnięciu przycisku prędkości (Rys. 12.D, Rys. 13.D) określana jest prędkość cięcia i włączają się 2 odpowiednie diody (Rys. 12.F, Rys. 13.F). Jeśli praca zostanie przerwana (bez wyłączenia maszyny), po ponownej aktywacji maszyna wznowi działanie z uprzednio ustawioną prędkością.

Lampki nie świecą się: zasilanie elektryczne jest całkowicie wyłączone (OFF).

**WAŻNE** Podczas przenoszenia urządzenia, nigdy nie trzymać palca na przycisku, aby zapobiec przypadkowemu włączeniu się urządzenia.



Ikona „Uwaga” (Rys. 12.G, Rys. 13.G) podświetla się w przypadku awarii maszyny (zapoznać się z tabelą Identyfikacja usterek, par. 14).

### 5.2 DŹWIGNIA REGULACJI OBROTÓW SILNIKA

Umożliwia ona obsługę i regulację prędkości urządzenia tnącego.

Użycie dźwigni regulacji obrotów silnika (Rys. 12.A, Rys. 13.A) jest możliwe wyłącznie, jeśli równocześnie zostanie naciśnięta dźwignia bezpieczeństwa obrotów silnika (Rys. 12.B, Rys. 13.B).

Urządzenie tnące zatrzymuje się automatycznie po zwolnieniu dźwigni obrotów silnika.

### 5.3 DŹWIGNIA BEZPIECZEŃSTWA OBROTÓW SILNIKA

Dźwignia bezpieczeństwa obrotów silnika (Rys. 12.B, Rys. 13.B) umożliwia aktywowanie dźwigni regulacji obrotów silnika (Rys. 12.A, Rys. 13.A).

## 6. UŻYTKOWANIE MASZyny

**WAŻNE** Zasady bezpieczeństwa pracy zostały opisane w rozdz. 2. Postępować zgodnie z poniższymi instrukcjami, aby uniknąć poważnych zagrożeń i niebezpieczeństw podczas pracy maszyny.

### 6.1 CZYNNOCI WSTĘPNE

Przed rozpoczęciem pracy należy dokonać pewnych kontroli i czynności, niezbędnych do zapewnienia bezpieczeństwa warunków pracy jak i również jak najwyższej wydajności:

1. upewnić się, że akumulator jest wyjęty z gniazda;
2. umieścić urządzenie w pozycji poziomej i odpowiednio oprzeć o powierzchnię;
3. wybrać najodpowiedniejsze urządzenie tnące, biorąc pod uwagę rodzaj pracy do wykonania (par. 4.3.1);
4. sprawdzić akumulator (par. 6.1.1);
5. założyć prawidłowo uprząż (par. 6.1.2).

#### 6.1.1 Kontrola akumulatora

Urządzenie dostarczane jest bez akumulatora. Należy zakupić akumulator o pojemności najbardziej odpowiedniej do potrzeb operacyjnych urządzenia i przed użyciem całkowicie naładować go, postępując zgodnie z instrukcjami zamieszczonymi w instrukcji akumulatora. Wykaz homologowanych akumulatorów dla tej maszyny znajduje się w tabeli „Dane techniczne”. Każdorazowo przed rozpoczęciem użytkowania:

- sprawdzić stan naładowania akumulatora, postępując zgodnie z instrukcjami zawartymi w instrukcji obsługi akumulatora.

#### 6.1.2 Korzystanie z uprząży

Uprząż powinna być założona przed zaczepieniem maszyny na odpowiednim zaczepie a pasy powinny być wyregulowane odpowiednio do wzrostu i budowy operatora.

Zawsze używać uprząży odpowiedniej do masy urządzenia:

- dla urządzeń o masie poniżej 7,5 kg można używać modeli z pasem pojedynczym lub podwójnym;
- dla urządzeń o masie powyżej 7,5 kg należy używać wyłącznie modelu z pasem podwójnym.

#### • Modele z pasem pojedynczym

Uprząż należy założyć przed zaczepieniem maszyny na odpowiednim zaczepie.

Pas (Rys. 14.A) powinien przechodzić przez lewe ramię, a następnie przez prawe biodro.

Pas należy nosić razem z:

- podkładką na biodro (Rys. 14.A.1), karabińczykiem zaczepowym maszyny (Rys. 14.A.2) i mechanizmem szybkiego odłączania (Rys. 14.A.3) umieszczonymi po prawej stronie.

### • Modele z podwójnym pasem

Uprzęć należy założyć przed zaczepieniem maszyny na odpowiednim zaczepie.

Szelki (Rys. 14.B) należy nosić z:

- podkładką na biodro (Rys. 14.B.1), karabińczykiem zaczepowym urządzenia (Rys. 14.B.2) i mechanizmem szybkiego odłączania (Rys. 14.B.3) umieszczonymi po prawej stronie.
- mechanizmem szybkiego rozłączania z przodu (Rys. 14.B.3);
- pasami skrzyżowanymi na plecach operatora (Rys. 14.B.4);
- prawidłowo zapiętymi sprzączkami (Rys. 14.B.5).

Paski muszą być naprężone, aby równomiernie rozłożyć obciążenie na ramionach.

#### 6.1.3 Użytkowanie plecaka (jeśli przewidziano)

1. Włożyć akumulator do jednej z obsad w uchwycie plecakowym (Rys. 10), dociskając go aż do usłyszenia „kliknięcia” oznaczającego zablokowanie go na swoim miejscu w celu zapewnienia przepływu prądu;
2. podłączyć przewód do gniazda (Rys. 11.A) i obrócić aż do usłyszenia „kliknięcia” oznaczającego zablokowanie go na swoim miejscu, co zapewni dopływ prądu;
3. wyregulować paski i zamknąć z przodu uprzęż (Rys. 15).

## 6.2 KONTROLE BEZPIECZEŃSTWA

Ponadto, należy przeprowadzić kontrole bezpieczeństwa i sprawdzić, czy wyniki odpowiadają danym z tabel.

**⚠ Przed rozpoczęciem użytkowania maszyny należy zawsze przeprowadzić kontrole bezpieczeństwa.**

### 6.2.1 Kontrola ogólna

Część	Wynik
Uchwyty (rys. 1.E; Rys. 1.G).	Czyste, suche, właściwie i prawidłowo podłączone do urządzenia.

Ośłona urządzenia tnącego (rys. 1.D).	Prawidłowo i stabilnie zamontowana do urządzenia, nie zużyta/ zniszczona lub uszkodzona.
Miejsce zaczepienia uprzęży (Rys. 1.J).	Umieszczona prawidłowo.
Śruby na maszynie i urządzeniu tnącym.	Dobrze dokręcone (nie poluzowane).
Urządzenie tnące (Rys. 1.C.1; rys. 1.C.2).	Czyste, nie zużyte lub uszkodzone.
Metalowe ostrze (jeśli występuje) (rys. 1.C.2).	Dobrze naostrzone.
Akumulator (Rys. 1.L)	Nie ma uszkodzenia obudowy, nie ma wycieku płynu.
Drogi przepływu powietrza chłodzącego (par 7.3).	Drożne.
Maszyna	Brak śladów uszkodzenia lub zużycia.
Dźwignia regulacji obrotów silnika (Rys. 12.A, Rys. 13.A), dźwignia bezpieczeństwa obrotów silnika (Rys. 12.B, Rys. 13.B).	Powinny mieć swobodny i niewymuszony zakres ruchu.
Testowe uruchomienie urządzenia	Brak nietypowych wibracji. Brak nietypowych dźwięków.

### 6.2.2 Test funkcjonowania maszyny

Działanie	Wynik
1. Umieścić akumulator w jego gnieździe (par. 7.2.3); 2. nacisnąć przycisk bezpieczeństwa (Rys. 12.C, Rys. 13.C)	Dioda (Rys. 12.E, Rys. 13.E) musi się włączyć (obwód elektryczny aktywny).
1. Włączyć urządzenie (par. 6.3); 2. równocześnie uruchomić dźwignię regulacji obrotów silnika (Rys. 12.A, Rys. 13.A) i dźwignię bezpieczeństwa obrotów silnika (Rys. 12.B, Rys. 13.B); 3. zwolnić dźwignię regulacji obrotów silnika (Rys. 12.A, Rys. 13.A) i dźwignię bezpieczeństwa obrotów silnika (Rys. 12.B, Rys. 13.B).	1. Urządzenie tnące nie powinno się poruszać. 2. Urządzenie tnące powinno się poruszać. 3. Dźwignie powinny szybko i automatycznie powrócić do pozycji wyjściowej, a urządzenie tnące powinno się zatrzymać.
Nacisnąć jedynie dźwignię regulacji obrotów silnika (Rys. 12.A, Rys. 13.A).	Dźwignia obrotów silnika jest zablokowana.

**⚠ Jeśli którykolwiek wynik różni się od danych wskazanych w poniższych tabelach,**

**nie należy użytkować urządzenia! Zanieść maszynę do centrum serwisowego w celu dokonania przeglądu i naprawy.**

## 6.3 URUCHOMIENIE

### 6.3.1 Uruchomienie za pomocą akumulatora

1. Zdjąć osłonę ostrza (Rys. 1.K) (jeśli jest nałożona);
2. upewnić się, że urządzenie tnące nie dotyka podłoża lub innych przedmiotów;
3. umieścić prawidłowo akumulator w jego gnieździe (Rys. 16.A) (par. 7.2.3);
4. nacisnąć przycisk bezpieczeństwa (Rys. 12.C, Rys. 13.C);

równocześnie uruchomić dźwignię regulacji obrotów silnika (Rys. 12.A, Rys. 13.A) i dźwignię bezpieczeństwa obrotów silnika (Rys. 12.B, Rys. 13.B).

### 6.3.2 Uruchomienie za pomocą symulatora akumulatora (jeśli przewidziano)

1. Zdjąć osłonę ostrza (Rys. 1.K);
2. upewnić się, że urządzenie tnące nie dotyka podłoża lub innych przedmiotów;
3. włożyć prawidłowo symulator akumulatora (Rys. 16.P) do jego obudowy na maszynie (Rys. 16.A)
4. podłączyć przewód przyłączeniowy (Rys. 16.O) do symulatora akumulatora
5. wybrać akumulator do uruchomienia za pomocą przełącznika (Rys. 11.B)
6. nacisnąć przycisk bezpieczeństwa (Rys. 12.C, Rys. 13.C)
7. nacisnąć element sterujący napędem (Rys. 12.A, Rys. 13.A)

## 6.4 PRACA

**UWAGA** *Przed rozpoczęciem pracy po raz pierwszy, należy zapoznać się z maszyną i najważniejszymi technikami cięcia, próbując założyć prawidłowo uprząż, trzymać mocno maszynę i wykonywać ruchy odpowiednie do typu pracy.*

W celu rozpoczęcia pracy, należy postępować w następujący sposób:

- zawsze zaczepiać urządzenie do prawidłowo założonej uprząży (par. 6.1.2).
- zawsze mocno trzymać maszynę obiema rękami, z silnikiem po prawej stronie ciała i zespołem tnącym poniżej linii pasa.

**UWAGA** *Podczas użytkowania akumulator jest zabezpieczony przed całkowitym rozładowaniem za pomocą urządzenia zabezpieczającego, które wyłącza maszynę i blokuje jej działanie.*

**UWAGA** *Wydajność akumulatora (czyli powierzchnia, jaką można przyciąć przed ponownym ładowaniem) zależy w głównej mierze od różnych czynników opisanych w (par. 7.2.1).*

**UWAGA** *Po minucie nieaktywności maszyna wyłącza się automatycznie.*

### 6.4.1 Techniki pracy

#### 6.4.1.a Głowica żytkowa

**⚠ Używać TYLKO żyłek nylonowych. Użycie drutów metalowych, drutów metalowych w otulinie PCV i/lub nieodpowiednich do głowicy, mogą one powodować poważne skaleczenia i zranienia.**

#### a. Ścinanie w ruchu (Koszenie)

Przesuwać się do przodu regularnie, wykonując półkoliste ruchy podobne do tradycyjnego koszenia kosą, bez nachylania głowicy żytkowej podczas pracy (rys. 17).

Próbować najpierw ścinać na odpowiedniej wysokości na małej powierzchni, aby później uzyskać jednakową wysokość ścinania poprzez trzymanie głowicy żytkowej w stałej odległości od terenu.

Przy trudniejszym koszeniu, może być przydatne nachylenie głowicy żytkowej o około 30° w lewo.

**⚠ Nie pracować tym sposobem, jeżeli istnieje możliwość wyrzucania przedmiotów, które mogą zranić osoby, zwierzęta lub spowodować szkody.**

#### b. Ścinanie precyzyjne (Przycinanie)

Trzymać maszynę lekko nachyloną w taki sposób, aby część dolna głowicy żytkowej nie dotykała terenu i linia koszenia znajdowała się w wymaganym punkcie, utrzymując zawsze urządzenie tnące z dala od operatora.

#### c. Koszenie w pobliżu ogrodzeń /fundamentów

Przybliżyć powoli głowicę żytkową do ogrodzeń, palików, skał, murów itp., unikając silnych uderzeń (Rys. 18). Jeżeli żyłka uderzy w twardą przeszkodę może ulec zerwaniu lub zniszczeniu; jeżeli zostanie zaplątana na ogrodzeniu może gwałtownie się przerwać. W każdym razie, ścinanie w pobliżu chodników, fundamentów, murów itp. może powodować szybsze zużycie żyłki niż w przypadku normalnego użytkowania.

#### d. Koszenie wokół drzew

Przechodzić wokół drzew z lewej strony na prawą, zbliżając się powoli do pni w taki sposób, aby nie uderzać żyłką o drzewo, utrzymując głowicę lekko nachyloną do przodu (rys. 19). Pamiętaj, że nylonowa żyłka może przecinać lub uszkadzać małe krzaki i że uderzenie żyłki o pnie krzaków lub drzew z miękką korą może spowodować poważne uszkodzenie rośliny.

#### 6.4.1.b Ostrze 3-zębne, 4-zębne

Cięcie rozpoczynać od górnej części roślin, schodząc ostrzem tnącym coraz niżej tak, aby ciąć gałęzie na małe kawałki (Rys. 20).

#### 6.4.2 Regulacja długości żyłki głowicy podczas pracy

Maszyna ta wyposażona jest w głowicę z automatycznym wysuwem żyłki.

Długość żyłki głowicy należy wyregulować:

- gdy żyłka jest zużyta i krótsza;
- gdy obroty silnika są szybsze niż normalnie;
- kiedy zauważy się spadek wydajności cięcia.

Aby wysunąć nową żyłkę:

- uderzyć głowicą żyłkową o podłoże (rys. 21) przy dźwigni obrotów silnika wciśniętej do końca;
- żyłka jest uwalniana automatycznie i obcinak żyłki (rys. 7.A) odcina nadmiar żyłki.

#### 6.5 WSKAZÓWKI DOTYCZĄCE UŻYTKOWANIA

Podczas użytkowania, należy okresowo usuwać trawę, która zbiera się wokół urządzenia tak, aby nie dopuścić do przegrzania silnika (rys. 1.A) spowodowanego gromadzeniem się trawy pod osłoną urządzenia tnącego (rys. 1.D).

Postępować w następujący sposób:

- zatrzymać urządzenie (par. 6.6);
- wyjąć akumulator (par.7.2.2);
- założyć rękawice robocze;
- usunąć nagromadzoną trawę za pomocą śrubokrętu, aby umożliwić właściwe chłodzenie silnika.


#### 6.6 ZATRZYMANIE

W celu zatrzymania urządzenia:

1. zwolnić dźwignię regulacji obrotów silnika (Rys. 12.A, Rys. 13.A);
2. wyłączyć przycisk bezpieczeństwa (Rys. 12.C, Rys. 13.C);
3. odczekać aż do całkowitego zatrzymania się urządzenia tnącego.

 **Po wyłączeniu urządzenia należy odczekać kilka sekund zanim urządzenie tnące zatrzyma się.**

**WAŻNE** Zawsze zatrzymać maszyny podczas przemieszczania się pomiędzy strefami pracy.

 **Podczas przenoszenia urządzenia, nigdy nie trzymać palca na przycisku bezpieczeństwa, aby zapobiec przypadkowemu włączeniu się urządzenia.**

#### 6.7 WSKAZÓWKI PO ZAKOŃCZENIU UŻYTKOWANIA

##### 6.7.1 Wskazówki po zakończeniu użytkowania z akumulatorem

- Wyjąć akumulator z gniazda (Rys. 22.B) i naładować go (par. 7.2.2).
- Po unieruchomieniu urządzenia tnącego, nałożyć osłonę ostrza (Rys. 1.K).
- Odczekać, aż silnik wystygnie przed umieszczeniem maszyny w jakimkolwiek pomieszczeniu.
- Dokonać czyszczenia (par. 7.3).
- Sprawdzić, czy nie ma poluzowanych lub uszkodzonych części. W razie potrzeby wymienić uszkodzone części i dokręcić poluzowane śruby i nakrętki lub skontaktować się z autoryzowanym centrum serwisowym.

##### 6.7.2 Po użyciu z symulatorem akumulatora (jeśli przewidziano)

1. Ustawić przełącznik plecakowego uchwytu na akumulator w położeniu „OFF” (Rys. 11.B);
2. wyjąć symulator akumulatora z maszyny (Rys. 22.P);
3. zdjąć plecakowy uchwyt na akumulator;
4. odłączyć przewód przyłączeniowy od symulatora akumulatora (Rys. 22.O) i plecaka (Rys. 11.A)
5. wyjąć akumulator z plecaka (Rys. 23) i naładować go (par. 7.2.2);
6. odczekać, aż silnik wystygnie przed umieszczeniem maszyny w jakimkolwiek pomieszczeniu;
7. wykonać czyszczenie (par. 7.3);
8. sprawdzić, czy nie ma poluzowanych lub uszkodzonych części. W razie potrzeby wymienić uszkodzone części i dokręcić poluzowane śruby i nakrętki lub skontaktować się z autoryzowanym centrum serwisowym.

**WAŻNE** Wyjąć zawsze akumulator (par 7.2.2) i zamontować osłonę ostrza za każdym razem przed pozostawieniem urządzenia bez nadzoru lub nieużytkowanego.

## 7. KONSERWACJA ZWYCZAJNA

### 7.1 INFORMACJE OGÓLNE

**WAŻNE** Zasady bezpieczeństwa pracy zostały opisane w rozdz. 2. Postępować zgodnie z poniższymi instrukcjami, aby uniknąć poważnych zagrożeń i niebezpieczeństw podczas pracy maszyny.

**!** Przed przystąpieniem do jakiegokolwiek czynności konserwacyjnej, należy:

- **zatrzymać urządzenie;**
  - **wyjąć akumulator z gniazda i naładować go (par 7.2.2);**
  - **przy unieruchomionym urządzeniu tnącym, zamontować osłonę ostrza (za wyjątkiem przypadków interwencji bezpośrednio na ostrzu);**
  - **odczekać, aż silnik wystygnie przed umieszczeniem maszyny w jakimkolwiek pomieszczeniu;**
  - **założyć odpowiednią odzież, rękawice robocze i okulary ochronne;**
  - **przeczytać instrukcję obsługi.**
- Częstotliwość i rodzaje czynności konserwacyjnych są przedstawione w „Tabeli konserwacji” (rozdz. 13). Niniejsza tabela została opracowana w celu ułatwienia czynności zmierzających do utrzymania wydajności urządzenia i zapewnienia warunków bezpiecznego eksploataowania. Są w niej podane najważniejsze czynności oraz częstotliwość ich wykonywania. Wykonać odpowiednie czynności konserwacyjne, przestrzegając terminu przeglądu.
- Stosowanie nieoryginalnych części zamiennych i akcesoriów może mieć negatywny wpływ na działanie i bezpieczeństwo maszyny. Producent nie ponosi żadnej odpowiedzialności za uszkodzenia lub obrażenia ciała spowodowane przez tego typu produkty.
- Oryginalne części zamienne dostarczane są przez warsztaty serwisowe i autoryzowanych dealerów.

**WAŻNE** Wszystkie czynności konserwacyjne i regulacyjne maszyny nieopisane w niniejszej instrukcji powinny być wykonywane przez sprzedawcę lub w autoryzowanym Centrum Serwisowym.

## 7.2 AKUMULATOR

### 7.2.1 Wydajność akumulatora

Wydajność akumulatora (czyli powierzchnia, jaką można przyciąć przed ponownym jego naładowaniem) zależy w głównej mierze od:

- a. czynników środowiskowych, które powodują zwiększenie zapotrzebowania na energię:
  - koszenia gęstej, wysokiej, wilgotnej trawy;
- b. zachowań operatora, który powinien unikać:
  - częstego włączania i wyłączania maszyny podczas pracy;
  - użycia nieodpowiedniego urządzenia tnącego lub nieprawidłowej techniki cięcia w stosunku do rodzaju pracy (par. 6.4);
  - prędkości cięcia niedostosowanej do warunków trawy.

W celu dokonania optymalizacji wydajności akumulatora zaleca się:

- cięcie trawy, gdy jest ona sucha;
- ustawienie prędkości cięcia dostosowanej do rodzaju trawy;
- używanie urządzenia tnącego i techniki cięcia i najbardziej odpowiednich do typu pracy.

W przypadku użycia maszyny w sesjach roboczych dłuższych od dozwolonych dla standardowego akumulatora, możliwe jest:

- dokonanie zakupu drugiego standardowego akumulatora w celu natychmiastowej wymiany rozładowanego akumulatora bez przerywania ciągłości pracy;
- dokonanie zakupu akumulatora o zwiększonej wydajności w stosunku do standardowego akumulatora (par. 15.1).

### 7.2.2 Wyjęcie i ponowne ładowanie akumulatora

1. Nacisnąć przycisk blokowania umieszczony na akumulatorze w maszynie (Rys. 22.A) lub na akumulatorze w plecaku (Rys. 23.A) (jeśli przewidziano);
2. wyjąć akumulator z maszyny (Rys. 22.B) lub z uchwytu plecakowego (Rys. 23.B) (jeśli przewidziano);
3. włożyć akumulator (Rys. 24.A) do obudowy ładowarki akumulatora (Rys. 24.B);
4. podłączyć ładowarkę (rys. 24.B) do gniazda wtykowego o napięciu odpowiadającym podanemu na tabliczce znamionowej;
5. dokonać zawsze pełnego ładowania akumulatora, postępując zgodnie ze wskazówkami zawartymi w instrukcji obsługi akumulatora/ładowarki.

**UWAGA** Akumulator jest wyposażony w zabezpieczenie uniemożliwiające ponowne

ładowanie, jeśli temperatura otoczenia nie mieści się w przedziale pomiędzy 0 i +45 °C.

**UWAGA** Akumulator może być ponownie naładowany w każdej chwili, również częściowo, bez ryzyka jego uszkodzenia.

### 7.2.3 Ponowny montaż akumulatora w urządzeniu

Po zakończeniu ponownego ładowania:

1. wyjąć akumulator (rys. 25.A) z gniazda w maszynie, (unikając, po kompletnym jego naładowaniu, zbyt długiego pozostawiania w ładowarce);
2. odłączyć ładowarkę (Rys. 25.B) z sieci;
3. włożyć akumulator do gniazda w maszynie (Rys. 16.A) lub do jednej z obsad w uchwycie plecakowym (Rys. 10) (jeśli przewidziano)
4. popchnąć do oporu akumulator aż do usłyszenia kliknięcia, blokującego go na pozycji i zapewnienia dopływu prądu.

### 7.3 CZYSZCZENIE MASZYNY I SILNIKA

- Czyścić urządzenie po każdym użyciu przy użyciu czystej, wilgotnej szmatki nasączonej łagodnym detergentem.
- Usunąć wszelkie ślady wilgoci za pomocą miękkiej, suchej szmatki. Wilgoć może spowodować porażenie prądem.
- Nie należy używać żrących środków czyszczących ani rozpuszczalników do czyszczenia części z tworzywa sztucznego lub uchwytów.
- W celu ograniczenia ryzyka pożaru, przechowywać urządzenie, a w szczególności silnik bez pozostałości trawy, liści lub nadmiaru smaru.
- Aby nie dopuścić do przegrzania i uszkodzenia silnika lub akumulatora, należy zawsze upewnić się, że kratki wlotu chłodzącego powietrza (rys. 26) są czyste i wolne od zanieczyszczeń.
- Nie stosować strumieni wody oraz unikać moczenia silnika i komponentów elektrycznych.

### 7.4 NAKRĘTKI I ŚRUBY MOCUJĄCE

- Śruby i nakrętki powinny być dobrze dokręcone, aby mieć pewność, że urządzenie znajduje się zawsze w stanie gotowym do bezpiecznej eksploatacji.
- Systematycznie sprawdzać, czy uchwyty są dobrze zamocowane.

## 8. KONSERWACJA NADZWYCZAJNA

### 8.1 KONSERWACJA URZĄDZENIA TNĄCEGO

Podczas konserwacji urządzenia tnącego należy zachować ostrożność, ponieważ może się ono poruszać nawet, jeśli akumulator jest wyjęty z gniazda.

W urządzeniu tym konieczne jest użycie urządzeń tnących posiadających kod wskazany w tabeli Danych Technicznych.

Biorąc pod uwagę ewolucję produktu, wyżej wymienione urządzenia tnące mogą być zastąpione z czasem przez inne, o analogicznych cechach zamienności i tym samym bezpieczeństwie funkcjonowania.

**⚠ Nie dotykać urządzenia tnącego przed wyjęciem akumulatora i przed całkowitym zatrzymaniem się ostrza tnącego.**

**⚠ Ostrzeżenie! Ryzyko obrażeń spowodowanych niebezpiecznymi ruchomymi elementami!**

#### 8.1.1 Ostrzenie/Wyważenie ostrza

**⚠ Z powodów bezpieczeństwa należy wykonywać ostrzenie i wyważenie ostrza w wyspecjalizowanym Centrum serwisowym wyposażonym w sprzęt niezbędny do wykonania takich operacji. Pozwala to uniknąć ryzyka uszkodzenia ostrza tnącego i sprawienia, że będzie ono niestabilne podczas użytkowania.**

Ostrza mogą być używane obustronnie. Gdy jedna strona zębów jest zużyta, można obrócić ostrze i używać drugiej strony zębów. Gdy obie strony ostrza są zużyte, należy wykonać ostrzenie.

#### 8.1.2 Wymiana ostrza

**⚠ Nigdy nie należy naprawiać ostrza tnącego, należy je natychmiast wymienić jak tylko zauważy się początki pęknięcia lub, gdy zostanie przekroczona granica ostrzenia:**

W celu przeprowadzenia czynności wymiany, patrz rozdz. 4.3

#### 8.1.3 Wymiana żyłki głowicy żyłkowej

1. Stosować tylko żyłkę o średnicy 2 mm i przyciąć nową żyłkę do wskazanej długości (Rys. 27.A).
2. Obrócić pokrętko nawijania (Rys. 28.A) aż do wyrównania znaku wskazanego na pokrętkle (Rys. 29.B) ze znakiem na korpusie głowicy żyłkowej (Rys. 29.C).
3. Wsunąć końcówkę żyłki (rys. 29.D) do jednego z dwóch otworów i wyjąć żyłkę przez drugi otwór.
4. Wyrównać końcówki żyłki wychodzące z obu otworów.
5. Obrócić pokrętko nawijania (Rys. 28.A) zgodnie z kierunkiem strzałek, aby nawinąć żyłkę,

uważając, aby z obu otworów wystawały odcinki żyłki o długości około 150 mm (Rys. 28.B).

W przypadku, gdy w głowicy pozostała stara żyłka lub w przypadku, gdy pękła ona w środku, należy ją usunąć, tak jak opisano to poniżej:

1. nacisnąć języczki po obu stronach głowicy żyłkowej w punkcie oznaczonym „PUSH” (Rys. 30.A) i odłączyć dolną część głowicy (Rys. 30.B);
2. wyjąć żyłkę, która pozostała w środku;
3. umieścić z powrotem szpulę (rys. 31.A) na swoim miejscu;
4. zamknąć głowicę przez zaczepienie języczek (Rys. 31.B) w odpowiednich otworach (Rys. 31.C), wciskając je aż do usłyszenia „kliknięcia”, które oznacza blokadę dolnej części głowicy (Rys. 31.D) w jej pozycji.

## 8.2 OSTRZENIE OBCINAKA ŻYŁKI

1. Wyjąć obcinak żyłki (Rys. 7.A) z osłony urządzenia tnącego (Rys. 7.B), odkręcając śruby (Rys. 7.C).
2. zamocować obcinak żyłki w uchwycie i naostrzyć go przy pomocy płaskiego pilnika starając się zachować oryginalny kąt krawędzi tnącej.
3. Zamontować obcinak żyłki (Rys. 7.A) na osłonie urządzenia tnącego (Rys. 7.B), dokręcając śruby (Rys. 7.C).

## 9. MAGAZYNOWANIE

**WAŻNE** Zasady bezpieczeństwa pracy zostały opisane w rozdz. 2. Postępować zgodnie z poniższymi instrukcjami, aby uniknąć poważnych zagrożeń i niebezpieczeństw podczas pracy maszyny.

### 9.1 MAGAZYNOWANIE MASZYNY

W przypadku konieczności magazynowania urządzenia:

- wyjąć akumulator z gniazda i naładować go (par. 7.2.2);
- po unieruchomieniu ostrza, nałożyć osłonę ostrza;
- odczekać, aż silnik wystygnie przed umieszczeniem maszyny w jakimkolwiek pomieszczeniu;
- wykonać czyszczenie (par. 7.3);
- sprawdzić, czy nie ma poluzowanych lub uszkodzonych części. W razie potrzeby wymienić uszkodzone części, dokręcić poluzowane śruby i nakrętki lub skontaktować się z autoryzowanym centrum serwisowym;
- przechowywać maszynę:
  - w suchym środowisku;
  - zabezpieczoną przed wpływami atmosferycznymi;
  - w miejscu niedostępnym dla dzieci;
  - Należy upewnić się, że usunięte zostały klucze lub narzędzia używane do konserwacji.

## 9.2 MAGAZYNOWANIE AKUMULATORA

Akumulator należy przechowywać w cieniu, w chłodnym i suchym miejscu.

**UWAGA** W przypadku długotrwałej bezczynności, w celu przedłużenia żywotności akumulatora, należy ładować go raz na dwa miesiące.

## 10. PRZEMIESZCZANIE I TRANSPORT

Za każdym razem, gdy konieczne jest przesunięcie lub przeniesienie urządzenia, należy:

- zatrzymać urządzenie (par. 6.6);
- wyjąć akumulator z gniazda i naładować go (par. 7.2.2);
- po unieruchomieniu ostrza, nałożyć osłonę ostrza;
- założyć grube rękawice robocze;
- chwytać urządzenie jedynie za uchwyty i kierować urządzenie tnące w kierunku przeciwnym do kierunku ruchu ostrza.

Podczas transportu urządzenia na pojeździe samochodowym, należy:

- odpowiednio zabezpieczyć urządzenie za pomocą lin lub łańcuchów;
- ustawić urządzenie tak, aby nie stwarzać dla nikogo zagrożeń.

## 11. SERWIS I NAPRAWA

Niniejsza instrukcja zawiera wszelkie informacje niezbędne do posługiwania się maszyną i poprawnego wykonania podstawowych czynności z zakresu konserwacji dokonywanych przez samego użytkownika. Wszystkie czynności regulacyjne i konserwacyjne nieopisane w niniejszej instrukcji powinny być wykonane przez sprzedawcę lub w autoryzowanym punkcie serwisowym, dysponujących wiedzą i sprzętem umożliwiającym właściwe wykonanie czynności konserwacyjnych przy zapewnieniu odpowiedniego stopnia bezpieczeństwa urządzenia. Czynności wykonane przez nieodpowiednie serwisy lub osoby niekompetentne powodują utratę wszystkich praw konsumenta, udzielonych gwarancji oraz zwalniają producenta z jakichkolwiek zobowiązań i z odpowiedzialności prawnej.

- Naprawy i serwis gwarancyjny mogą być przeprowadzane jedynie przez autoryzowane centra serwisowe.
- Autoryzowane centra serwisowe korzystają jedynie z oryginalnych części zamiennych. Części zamienne i oryginalne akcesoria zostały opracowane specjalnie do tego typu urządzeń.
- Nieoryginalne części zamienne i akcesoria nie są zatwierdzone przez producenta, ich stosowanie powoduje utratę gwarancji.

- Zaleca się, aby raz w roku skontrolować działanie urządzenia w autoryzowanym centrum serwisowym w celu jego konserwacji, napraw serwisowych i kontroli urządzeń zabezpieczających.

## 12. ZAKRES GWARANCJI

Wady produkcyjne i materiałowe są objęte pełną gwarancją. Użytkownik powinien dokładnie przestrzegać instrukcji podanych w załączonej dokumentacji.

Gwarancja nie obejmuje uszkodzeń spowodowanych w wyniku:

- niezapoznania się użytkowników z załączoną dokumentacją;

- niedbałości;
- nieprawidłowego lub niedozwolonego użytkowania maszyny lub montażu;
- używania nieoryginalnych części zamiennych;
- używania akcesoriów niedostarczonych lub niezatwierdzonych przez producenta.

Gwarancja nie obejmuje:

- naturalnego zużycia części eksploatacyjnych, takich jak narzędzia tnące, śruby zabezpieczające.
- Normalnego zużycia.


Kupujący podlega przepisom prawa danego kraju. Niniejsza gwarancja w żaden sposób nie ogranicza praw, które przysługują kupującemu w ramach tych przepisów.

## 13. TABELA CZYNNOŚCI KONSERWACYJNYCH

Czynność	Częstotliwość	Uwagi
<b>MASZYNA</b>		
Kontrola wszystkich mocowań	Każdorazowo przed rozpoczęciem użytkowania	par. 7.4
Kontrole bezpieczeństwa / Przegląd urządzeń sterowniczych	Każdorazowo przed rozpoczęciem użytkowania	par. 6.2
Kontrola osłony urządzenia tnącego.	Każdorazowo przed rozpoczęciem użytkowania	par. 6.2.1
Kontrola urządzenia tnącego	Każdorazowo przed rozpoczęciem użytkowania	par. 6.2.1
Kontrola stanu naładowania akumulatora	Każdorazowo przed rozpoczęciem użytkowania	*
Naładowanie akumulatora	Po każdym użyciu	par. 7.2.2 *
Czyszczenie maszyny i silnika	Po każdym użyciu	par. 7.3
Kontrola pod kątem uszkodzeń maszyny. Jeśli to konieczne, skontaktować się z autoryzowanym centrum serwisowym.	Po każdym użyciu	-

\* Należy zapoznać się z instrukcją obsługi akumulatora/ładowarki.

## 14. IDENTYFIKACJA USTEREK

USTERKA	MOŻLIWA PRZYCZYNA	SPOSÓB USUNIĘCIA
1. Aktywując przycisk bezpieczeństwa, dwie zielone lampki nie zapalają się	Brak lub nieprawidłowe zamontowanie akumulatora	Upewnić się, że akumulator jest włożony i prawidłowo umieszczony w gnieździe (par. 7.2.3)
2. Nacisnąć przycisk bezpieczeństwa, dioda  (Rys. 12.G, Rys. 13.G) miga	Rozładowany akumulator	Sprawdzić stan naładowania i naładować akumulator (par. 7.2.2)

Jeżeli po wykonaniu czynności opisanych powyżej usterki będą nadal się utrzymywać, należy skontaktować się ze sprzedawcą.



USTERKA	MOŻLIWA PRZYCZYNA	SPOSÓB USUNIĘCIA
3. Silnik zatrzymuje się podczas pracy i dioda  (Rys. 12.G, Rys. 13.G) miga	Rozładowany akumulator	Sprawdzić stan naładowania i naładować akumulator (par. 7.2.2)
4. Przy uruchomionej dźwigni obrotów silnika i dźwigni bezpieczeństwa obrotów silnika urządzenie tnące nie porusza się	Urządzenie uszkodzone	Nie używać urządzenia. Natychmiast zatrzymać urządzenie, wyjąć akumulator i skontaktować się z centrum serwisowym.
5. Przegrzanie silnika	Nagromadzona trawa pod osłoną urządzenia tnącego	Usunąć zgromadzoną trawę (par. 6.5)
6. Koszenie trawy odbywa się z trudnością	Urządzenie tnące jest w złym stanie	Przejsć do konserwacji urządzenia tnącego (par. 8.1)
7. Trawa gromadzi się wokół wału i głowicy żyłkowej	Wysoka trawa jest cięta zbyt nisko podłoża	Ciąć wysoką trawę ruchem z góry na dół, aby uniknąć nagromadzenia się jej.
8. Żyłka nie wysuwa się, gdy uderza się głowicą żyłkową o podłoże	Żyłka jest sklejona	Nasmarować sprayem silikonowym
	Nie ma wystarczająco dużo żyłki na szpuli lub skończyła się	Wymienić żyłkę (rozdz. 8.1.3)
	Żyłka jest zużyta lub zbyt krótka	Wyciągnąć żyłkę, naciskając przycisk zwalnający
	Żyłka jest splątana na szpuli lub jest uszkodzona wewnątrz	Zdjąć żyłkę ze szpuli i nawinąć ją (rozdz. 8.1.3)
9. Urządzenie tnące styka się z ciałem obcym.	-	Zatrzymać urządzenie, wyjąć akumulator i: - sprawdzić uszkodzenia; - sprawdzić, czy części składowe nie zostały poluzowane i dokręcić je; - przystąpić do kontroli, wymiany lub naprawy w autoryzowanym serwisie.
10. Podczas pracy występuje nadmierny poziom hałasu i/lub drgań	Poluzowane lub uszkodzone części.	Zatrzymać urządzenie, wyjąć akumulator i: - sprawdzić uszkodzenia; - sprawdzić, czy części składowe nie zostały poluzowane i dokręcić je; - przystąpić do kontroli, wymiany lub naprawy w autoryzowanym serwisie.
11. Urządzenie emituje dym podczas pracy	Urządzenie uszkodzone	Nie używać urządzenia. Natychmiast zatrzymać urządzenie, wyjąć akumulator i skontaktować się z centrum serwisowym.
12. Niska wydajność akumulatora	Trudne warunki użytkowania z większym poborem prądu	Optymalizować użytkowanie (par. 7.2.1)
	Akumulator niewystarczający w stosunku do wymagań	Użyć drugiego akumulatora lub akumulatora o zwiększonej wydajności (par. 15.1)
	Pogorszenie wydajności akumulatora	Zakupić nowy akumulator
13. Ładowarka akumulatora nie ładuje akumulatora	Akumulator nie jest prawidłowo włożony do ładowarki akumulatora	Sprawdzić, czy umieszczenie akumulatora jest prawidłowe (par. 7.2.2)
	Nieodpowiednie warunki temperaturowe w pomieszczeniu ładowania	Wykonywać ładowanie w środowisku o odpowiedniej temperaturze (patrz instrukcja obsługi akumulatora/ładowarki)
	Zabrudzone styki	Wyczyścić styki
	Brak napięcia w ładowarce akumulatora	Sprawdzić, czy wtyczka jest podłączona i czy w gnieździe wtykowym występuje napięcie
	Uszkodzona ładowarka akumulatora	Wymienić na oryginalną część
	-	Jeśli problem utrzymuje się nadal, należy poszukać rozwiązania w instrukcji obsługi akumulatora / ładowarki

Jeżeli po wykonaniu czynności opisanych powyżej usterki będą nadal się utrzymywać, należy skontaktować się ze sprzedawcą.

USTERKA	MOŻLIWA PRZYCZYNA	SPOSÓB USUNIĘCIA
14. Kontrolka (Rys. 12.G, Rys. 13.G) pozostaje włączona stale	Nieudana autokontrola	Nie używać urządzenia. Natychmiast zatrzymać urządzenie, wyjąć akumulator i skontaktować się z centrum serwisowym.
15. Kontrolka (Rys. 12.G, Rys. 13.G) pozostaje włączona w trybie migania	Błąd komunikacji akumulatora	Nie używać urządzenia. Natychmiast zatrzymać urządzenie, wyjąć akumulator i skontaktować się z centrum serwisowym.
	Wirnik zablokowany	Nie używać urządzenia. Natychmiast zatrzymać urządzenie, wyjąć akumulator i skontaktować się z centrum serwisowym.
	Przeciążenie elektryczne	Zoptymalizować użytkowanie maszyny.
	Przegrzanie PCB	Nie używać urządzenia. Natychmiast zatrzymać urządzenie, wyjąć akumulator i skontaktować się z centrum serwisowym.

Jeżeli po wykonaniu czynności opisanych powyżej usterki będą nadal się utrzymywać, należy skontaktować się ze sprzedawcą.

## 15. AKCESORIA NA ZAMÓWIENIE

### 15.1 AKUMULATORY

Aby dostosować się do specyficznych wymogów eksploatacyjnych, dostępne są akumulatory o różnych parametrach wydajności (Rys. 32). Wykaz homologowanych akumulatorów dla tej maszyny znajduje się w tabeli „Dane techniczne”.

### 15.2 ŁADOWARKA AKUMULATORA

Urządzenie przeznaczone do ładowania akumulatora: szybkie (Rys. 33.A), standardowe (Rys. 33.B).

### 15.3 PLECAKOWY UCHWYT NA AKUMULATOR

Urządzenie pozwalające na umieszczenie dwóch akumulatorów i zapewniające prąd elektryczny niezbędny do pracy maszyny. Do wyposażenia dołączono przewód przyłączeniowy do maszyny (Rys. 1.O) i przełącznik (Rys. 11.B) umożliwiający wybranie jednego z dwóch akumulatorów (położenie „1” i „2”) oraz „OFF”.

### 15.4 SYMULATOR AKUMULATORA

Urządzenie, które, jeśli jest umieszczone w przedziale maszyny, umożliwia użytkowanie plecakowego uchwytu na akumulator.

**DICHIARAZIONE CE DI CONFORMITÀ** (Istruzioni Originali)  
(Direttiva Macchine 2006/42/CE, Allegato II, parte A)

1. **La Società:** ST. S.p.A. – Via del Lavoro, 6 – 31033 Castelfranco Veneto (TV) – Italy
2. Dichiara sotto la propria responsabilità, che la macchina: Decespugliatore/tagliaerba portatile, taglio erba

- a) Tipo / Modello Base  
b) Mese/Anno di costruzione  
c) Matricola

BC 500 Li 48, BC 700 Li 48, BC 700 D Li 48

- d) Motore a batteria

3. É conforme alle specifiche delle direttive:

- MD: 2006/42/EC
- e) Ente Certificatore /
- f) Esame CE del tipo: /
  
- OND: 2000/14/EC, ANNEX V
- D. Lgs. 262/2002, ANNEX V (Italy)
- e) Ente Certificatore: /
  
- EMCD: 2014/30/EU
- RohS II: 2011/65/EU - 2015/863/EU

4. Riferimento alle Norme armonizzate:

EN 60335-1:2012+A11:2014+A13:2017	EN 55014-1:2017
EN 60335-1:2012+A2:2019	EN 55014-2:2015
EN 50636-2-91:2014	EN 61000-3-2:2019
EN ISO 11806-1:2011	EN 61000-3-3:2013+A1:2019
EN 60745-1:2009+A11:2010	EN 50581:2012

	<b>BC 500 Li 48</b>	<b>BC 700 Li 48</b>	
	<b>BC 700 D Li 48</b>		
g) Livello di potenza sonora misurato	94,4 / 88,3	94,2 / 86,0	dB(A)
h) Livello di potenza sonora garantito	96	96	dB(A)
k) Potenza installata	/	/	kW

- n) Persona autorizzata a costituire il Fascicolo Tecnico:

ST. S.p.A.  
Via del Lavoro, 6  
31033 Castelfranco Veneto (TV) - Italia

- o) Castelfranco V.to, 03.08.2020

CEO Stiga Group  
Sean Robinson





**IT** • Il contenuto e le immagini del presente manuale d'uso sono stati realizzati per conto di ST. S.p.A. e sono tutelati da diritto d'autore – È vietata ogni riproduzione o alterazione anche parziale non autorizzata del documento.

**BG** • Съдържанието и изображенията в настоящото ръководство са извършени за ST. S.p.A. и са защитени с авторски права – Забранява се всяко неотризирано възпроизвеждане или промяна, дори и отчасти на документа.

**BS** • Sadržaj i slike iz ovog korisničkog priručnika napravljeni su isključivo za ST. S.p.A. i zaštićeni su autorskim pravima – zabranjena je svaka neovlaštena reprodukcija ili izmjena dokumenta, djelomično ili u potpunosti.

**CS** • Obsah a obrázky v tomto návodu k použití byly zpracovány jménem společnosti ST. S.p.A. a jsou chráněny autorským právem – Reprodukce či nepovolené pozměňování tohoto dokumentu, a to i částečné, je zakázáno.

**DA** • Indhold og illustrationer i denne vejledning er blevet skabt på vegne af ST. S.p.A. og er beskyttet af ophavsret – Enhver gengivelse eller ændring, også delvis, af dokumentet uden autorisation hertil er forbudt.

**DE** • Inhalt und Bilder dieser Bedienungsanleitung wurden im Namen von ST. S.p.A. erstellt und sind urheberrechtlich geschützt – Jede nicht genehmigte Vervielfältigung oder Veränderung, auch auszugsweise, dieses Dokuments ist verboten.

**EL** • Το περιεχόμενο και οι εικόνες στο παρόν εγχειρίδιο χρήσης δημιουργήθηκαν για λογαριασμό της εταιρείας ST. S.p.A. και προστατεύονται από πνευματικά δικαιώματα – Απαγορεύεται οποιαδήποτε αναπαραγωγή ή τροποποίηση, έστω και μερική, του εγχειρίδιου χωρίς έγκριση.

**EN** • The content and images in this User Manual were produced expressly for ST. S.p.A. and are protected by copyright – any unauthorised reproduction or modification to the document, either partially or in full, is prohibited.

**ES** • El contenido y las imágenes del presente manual de uso han sido creados por ST. S.p.A. y están protegidos por los derechos de autor – Se prohíbe toda reproducción o modificación, incluso parcial, no autorizada del documento.

**ET** • Käesoleva kasutusjuhendi sisu ja kujutised on toodetud konkreetselt ettevõttele ST. S.p.A. ja neile rakendub autoriõigusseseadus – dokumendi igasugune osaline või täielik ilma loata reprodutseerimine või muutmine on keelatud.

**FI** • Tämän käyttöoppaan sisältö ja kuvat on valmistettu ST. S.p.A. -yhtiön toimesta ja niitä suojaa tekijänoikeuslaki. – Asiakirjan kaikenlainen kopioiminen tai muuttaminen, osittainkin, on kielletty ilman erityistä lupaa.

**FR** • Le contenu et les images du présent manuel d'utilisation ont été réalisés pour le compte de ST. S.p.A. et sont protégés par un droit d'auteur – Toute reproduction ou modification non autorisée, même partielle, du document, est interdite.

**HR** • Sadržaj i slike u ovom priručniku za uporabu izrađeni su za tvrtku ST. S.p.A. te su obuhvaćeni autorskim pravima – Zabranjuje se neovlašteno umnožavanje ili prilagodba, djelomična ili u cijelosti, ovog dokumenta.

**HU** • Ennek a használati útmutatónak a tartalma és a benne szereplő képek kizárólag a ST. S.p.A. számára készültek és szerzői joggal védettek – tilos a dokumentum bármely részének vagy egészének engedély nélküli sokszorosítása és módosítása.

**LT** • Šio naudotojų vadovo turinys ir paveikslėliai skirti tik „ST. S.p.A.“ ir yra saugomi autorių teisėmis – dokumentą atgaminti ar modifikuoti, visiškai arba iš dalies, yra draudžiami.

**LV** • Šis lietotāja rokasgrāmatas saturs un attēli ir veidoti tikai ST. S.p.A. un ir aizsargāti ar autortiesībām. Jebkāda dokumenta vai tā daļas prettiesiska kopēšana vai pārveide ir stingri aizliegta.

**MK** • Содржината и сликите во Упатството за корисникот се подготвени исклучиво за ST. S.p.A. и се заштитени со авторски права – забрането е секое делумно или целосно неовластено репродуцирање или измена на документот.

**NL** • De inhoud en de afbeeldingen van deze gebruikshandleiding werden gerealiseerd voor rekening van ST. S.p.A. en zijn beschermd door het auteursrecht – Elke niet-geautoriseerde reproductie of wijziging, ook gedeeltelijke, van het document is verboden.

**NO** • Innholdet og bildene i denne brukerveiledningen er utført på oppdrag fra ST. S.p.A. og er beskyttet ved opphavsrett – Enhver gjengivelse eller endring, selv kun delvis, er forbudt.

**PL** • Treść oraz ilustracje zawarte w niniejszej instrukcji obsługi powstały na zlecenie spółki ST. S.p.A. i są chronione prawami autorskimi – Zabrania się wszelkiego kopiowania bądź modyfikowania, także częściowego, niniejszego dokumentu bez uzyskania stosownej zgody.

**PT** • As imagens e os conteúdos contidos no presente Manual do Utilizador foram expressamente criados para uso exclusivo da ST. S.p.A., encontrando-se protegidos por direitos de autor. Qualquer tipo de reprodução ou alteração, parcial ou integral, não autorizadas deste Manual estão expressamente proibidas.

**RO** • Conținutul și imaginile din manualul de utilizare de față au fost realizate în numele ST. S.p.A. și sunt protejate de drepturi de autor – Este interzisă orice reproducere sau modificare chiar și parțială neautorizată a documentului.

**RU** • Тесты и изображения, содержащиеся в настоящем руководстве, были созданы в интересах ST. S.p.A. и защищены авторскими правами – Любое несанкционированное воспроизведение или изменение документа запрещено.

**SK** • Obsah a obrázky v tomto návode na používanie boli spracované menom spoločnosti ST. S.p.A. a sú chránené autorským právom – Reprodukcie či nepovolené pozměňovanie tohto dokumentu, a to aj čiastočné, je zakázané.


**SL** • Vsebine in slike v tem uporabniškem priručniku so izdelane za podjetje ST. S.p.A. in so zaščitene z avtorskimi pravicami – vsakršno nepooblaščenno razmnoževanje ali spreminjanje dokumenta, v celoti ali delno, je prepovedano.

**SR** • Sadržaj i slike ovog priručnika za upotrebu su napravljeni u ime ST. S.p.A. i zaštićeni su autorskim pravima – Zabranjena je svaka potpuna ili delimična reprodukcija ili izmena dokumenta bez odobrenja.

**SV** • Innehållet och bilderna i denna användarhandbok har framställts för ST. S.p.A. och skyddas av upphovsrätt – all form av reproduktion eller ändring, även partiell, som inte auktoriserats är förbjuden.

**TR** • Bu Kullanıcı Kilavuzundaki içerik ve resimler açığa ST. S.p.A. için üretilmiştir ve telif hakkı ile korunmaktadır – dokümanın izinsiz olarak tamamen ya da kısmen herhangi bir şekilde çoğaltılması ya da dağıtılması yasaktır.



	<b>LWA</b>
Type: .....	<b>dB</b>
Art.N ..... ..... -s/n .....	
<b>CE</b>	

**ST. S.p.A.**

Via del Lavoro, 6

31033 Castelfranco Veneto (TV) ITALY