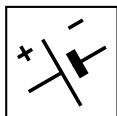


MH 500 Li 48  
MH 700 Li 48



- IT** **Tosasiepi ad Asta alimentata a batteria**  
MANUALE DI ISTRUZIONI  
ATTENZIONE: prima di usare la macchina, leggere attentamente il presente libretto.
- BG** **Акумулаторен тример за жив плет с прът**  
УПЪТВАНЕ ЗА УПОТРЕБА  
ВНИМАНИЕ: преди да използвате машината прочетете внимателно настоящата книжка.
- BS** **Akumulatorski trimer za živicu sa štapom**  
UPUTSTVO ZA UPOTREBU  
PAŽNJA: prije nego što koristite ovu mašinu, pažljivo pročitajte priručnik s uputama.
- CS** **Akumulátorový tyčový plotostřih**  
NÁVOD K POUŽITÍ  
UPOZORNĚNÍ: před použitím stroje si pozorně přečtete tento návod k použití.
- DA** **Hækklippere med batteriforsynet stang**  
BRUGSANVISNING  
ADVARSEL: læs instruktionsbogen omhyggeligt igennem, før du tager denne maskine i brug.
- DE** **Batteriebetriebener Langschaft-Heckenschneider**  
GEBRAUCHSANWEISUNG  
ACHTUNG: Vor Inbetriebnahme des Geräts die Gebrauchsanleitung aufmerksam lesen.
- EL** **Ψαλίδι μπροντούρας μπαταρίας τηλεσκοπικό**  
ΟΔΗΓΙΕΣ ΧΡΗΣΗΣ  
ΠΡΟΣΟΧΗ: πριν χρησιμοποιήσετε το μηχανήμα, διαβάστε προσεκτικά το παρόν εγχειρίδιο.
- EN** **Battery powered hand-held long reach hedge trimmer**  
OPERATOR'S MANUAL  
WARNING: read thoroughly the instruction booklet before using the machine.
- ES** **Cortasetos de pértiga por batería**  
MANUAL DE INSTRUCCIONES  
ATENCIÓN: antes de utilizar la máquina, leer atentamente el presente manual.
- ET** **Akutoitega varrega hekilõikur**  
KASUTUSJUHEND  
TÄHELEPANU: enne masina kasutamist lugeda tähelepanelikult antud kasutusjuhendit.
- FI** **Akkukäyttöinen pitkävärtinen pensasaitaleikkuri**  
KÄYTTÖOHJEET  
VAROITUS: lue käyttöopas huolellisesti ennen koneen käyttöä
- FR** **Taille-haie sur perche à batterie**  
MANUEL D'UTILISATION  
ATTENTION: lire attentivement le manuel avant d'utiliser cette machine.
- HR** **Škare za živicu za rad na visini, s baterijskim napajanjem**  
PRIRUČNIK ZA UPORABU  
POZOR: prije uporabe stroja, pažljivo pročitajte ovaj priručnik.
- HU** **Rúdra szerelt akkumulátoros sövényírók**  
HASZNÁLATI UTASÍTÁS  
FIGYELEM! a gép használatá előtt olvassa el figyelmesen a jelen kézikönyvet.
- LT** **Akumulatorinės teleskopinės gyvatvorių žirkklės**  
NAUDOJIMO INSTRUKCIJOS  
DĖMESIO: prieš naudojant įrenginį, atidžiai perskaityti šį naudotojo vadovą.
- LV** **Masta dzīvžoga apgriezējs ar barošanu no akumulatora**  
LIETOŠANAS INSTRUKCIJA  
UZMANĪBU: pirms aparāta lietošanai rūpīgi izlasiet doto instrukciju.
- MK** **Потнаструвач на шипка со напојување на батерија**  
УПАТСТВА ЗА УПОТРЕБА  
ВНИМАНИЕ: прочитајте го внимателно ова упатство пред да ја користите машината.
- NL** **Accu-heggenschaar met verlengsteel**  
GEBRUIKERSHANDLEIDING  
LET OP: vooraleer de machine te gebruiken, dient men deze handleiding aandachtig te lezen.
- NO** **Batteridrevet hekksaks med forlengelse**  
INSTRUKSJONSBOK  
ADVARSEL: les denne bruksanvisningen nøye før du bruker maskinen.

**PL** Sekator akumulatorowy z wysięgnikiem  
INSTRUKCJE OBSŁUGI

OSTRZEŻENIE: przed użyciem maszyny, należy uważnie przeczytać niniejszą instrukcję.

**PT** Corta-sebes com Haste alimentada a bateria  
MANUAL DE INSTRUÇÕES

ATENÇÃO: antes de usar a máquina, leia atentamente o presente manual.

**RO** Mașină de tăiat garduri vii cu tijă, alimentată cu baterie  
MANUAL DE INSTRUCȚIUNI

ATENȚIE: înainte de a utiliza mașina, citiți cu atenție manualul de față.

**RU** Машина для подрезки живой изгороди с длинным валом с  
батарейным питанием РУКОВОДСТВО ПО ЭКСПЛУАТАЦИИ

ВНИМАНИЕ: прежде чем пользоваться оборудованием, внимательно прочтите это руководство по эксплуатации.

**SK** Akumulátorový tyčový plotostrih  
NÁVOD NA POUŽITIE

UPOZORNENIE: pred použitím stroja si pozorne prečítajte tento návod.

**SL** Akumulatorski obrezovalnik žive meje z drogom  
PRIROČNIK ZA UPORABO

POZOR: preden uporabite stroj, pazljivo preberite priročnik z navodili.

**SR** Akumulatorski trimer za živu ogradu sa štapom  
PRIRUČNIK SA UPUTSTVIMA

PAŽNJA: pre korišćenja mašine pažljivo pročitati ovaj priručnik.

**SV** Batteridrivna häcksaxar med stång  
BRUKSANVISNING

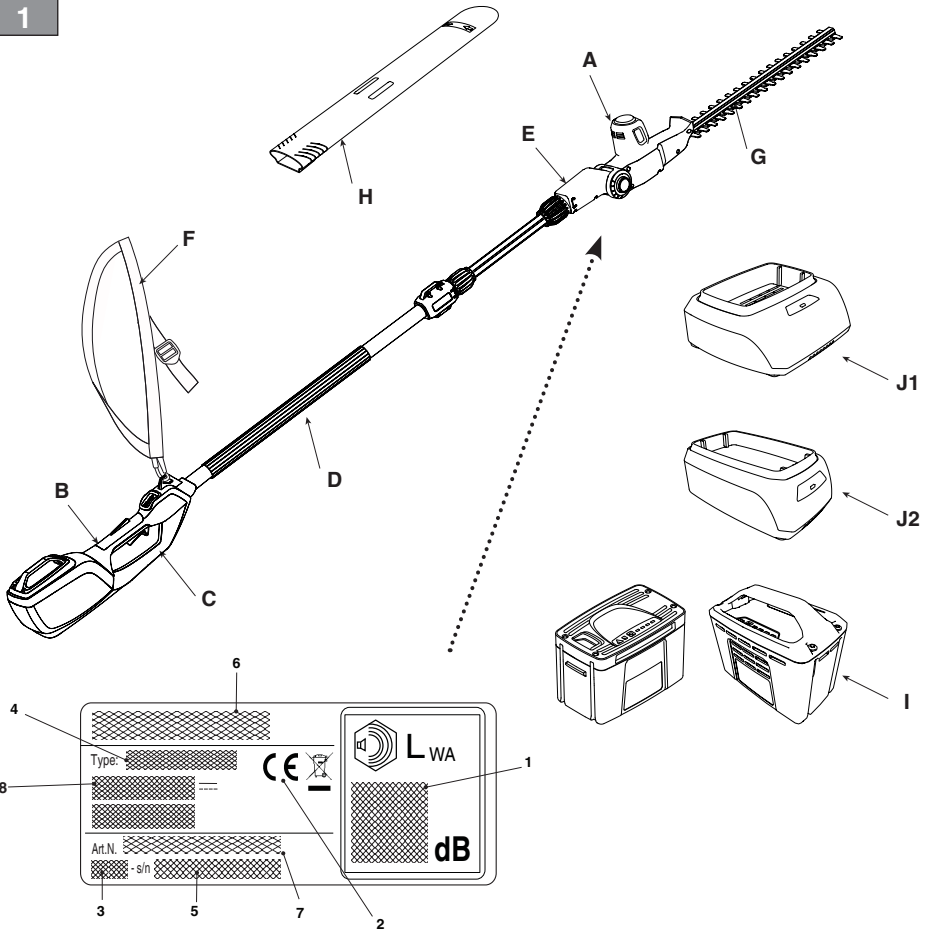
VARNING: läs igenom hela detta häfte innan du använder maskinen.

**TR** Batarya beslemeli Çubuklu Çit Budama Makinesi  
KULLANIM KILAVUZU

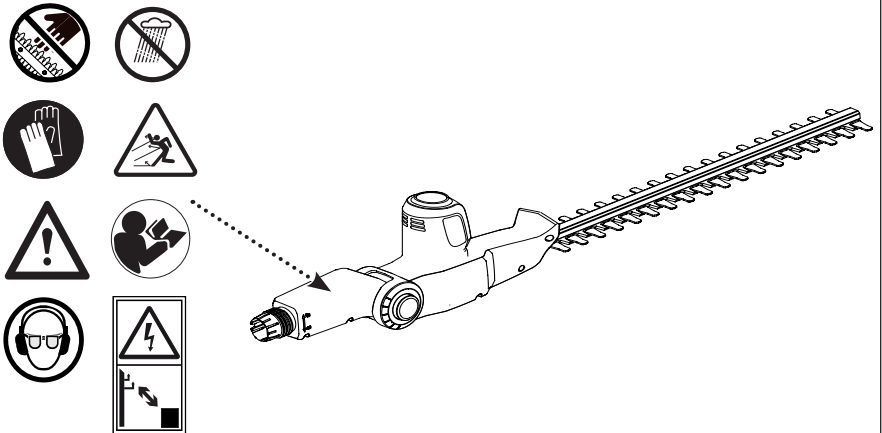
DIKKAT: makineyi kullanmadan önce talimatlar içeren kilavuzu dikkatle okuyun.

ITALIANO - Istruzioni Originali .....	<b>IT</b>
БЪЛГАРСКИ - Инструкция за експлоатация .....	<b>BG</b>
BOSANSKI - Prijevod originalnih uputa .....	<b>BS</b>
ČESKY - Překlad původního návodu k používání .....	<b>CS</b>
DANSK - Oversættelse af den originale brugsanvisning .....	<b>DA</b>
DEUTSCH - Übersetzung der Originalbetriebsanleitung .....	<b>DE</b>
ΕΛΛΗΝΙΚΑ - Μετάφραση των πρωτοτύπων οδηγιών .....	<b>EL</b>
ENGLISH - Translation of the original instruction .....	<b>EN</b>
ESPAÑOL - Traducción del Manual Original .....	<b>ES</b>
EESTI - Algupärase kasutusjuhendi tõlge .....	<b>ET</b>
SUOMI - Alkuperäisten ohjeiden käännös .....	<b>FI</b>
FRANÇAIS - Traduction de la notice originale .....	<b>FR</b>
HRVATSKI - Prijevod originalnih uputa .....	<b>HR</b>
MAGYAR - Eredeti használati utasítás fordítása .....	<b>HU</b>
LIETUVIŠKAI - Originalių instrukcijų vertimas .....	<b>LT</b>
LATVIEŠU - Instrukciju tulkojums no oriģināl valodas .....	<b>LV</b>
МАКЕДОНСКИ - Превод на оригиналните упатства .....	<b>MK</b>
NEDERLANDS - Vertaling van de oorspronkelijke gebruiksaanwijzing .....	<b>NL</b>
NORSK - Oversettelse av den originale bruksanvisningen .....	<b>NO</b>
POLSKI - Tłumaczenie instrukcji oryginalnej .....	<b>PL</b>
PORTUGUÊS - Tradução do manual original .....	<b>PT</b>
ROMÂN - Traducerea manualului fabricantului .....	<b>RO</b>
РУССКИЙ - Перевод оригинальных инструкций .....	<b>RU</b>
SLOVENSKY - Preklad pôvodného návodu na použitie .....	<b>SK</b>
SLOVENŠČINA - Prevod izvornih navodil .....	<b>SL</b>
SRPSKI - Prevod originalnih uputstva .....	<b>SR</b>
SVENSKA - Översättning av bruksanvisning i original .....	<b>SV</b>
TÜRKÇE - Orijinal Talimatların Tercümesi .....	<b>TR</b>

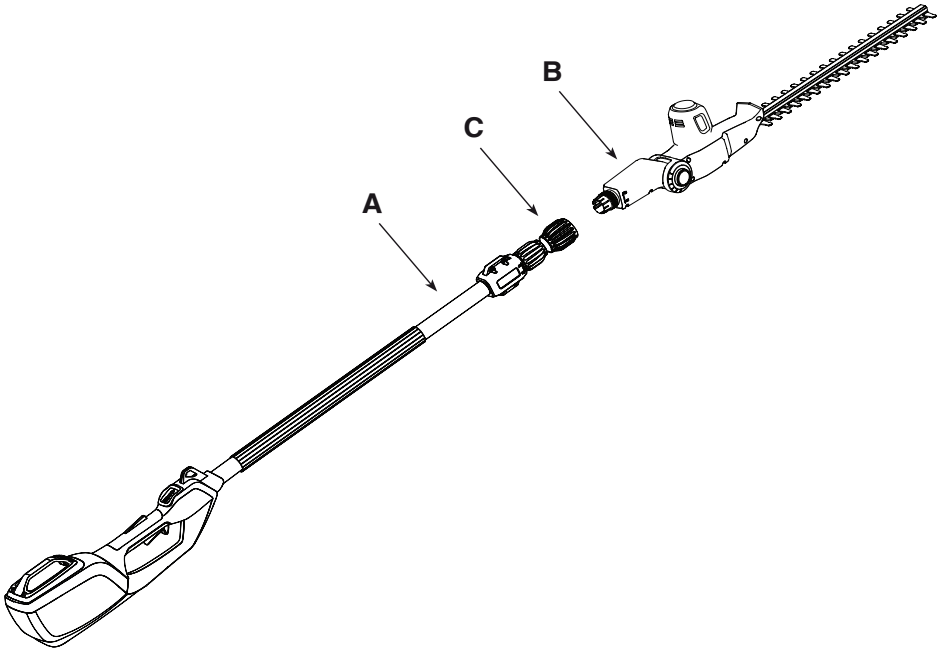
1



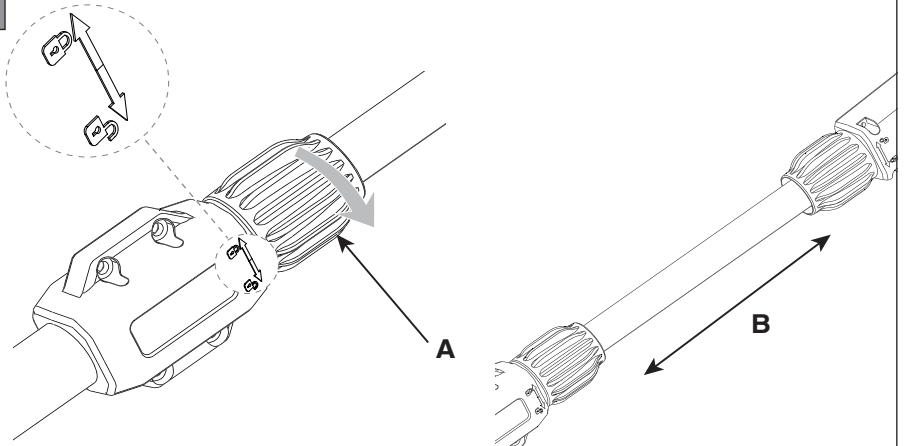
2

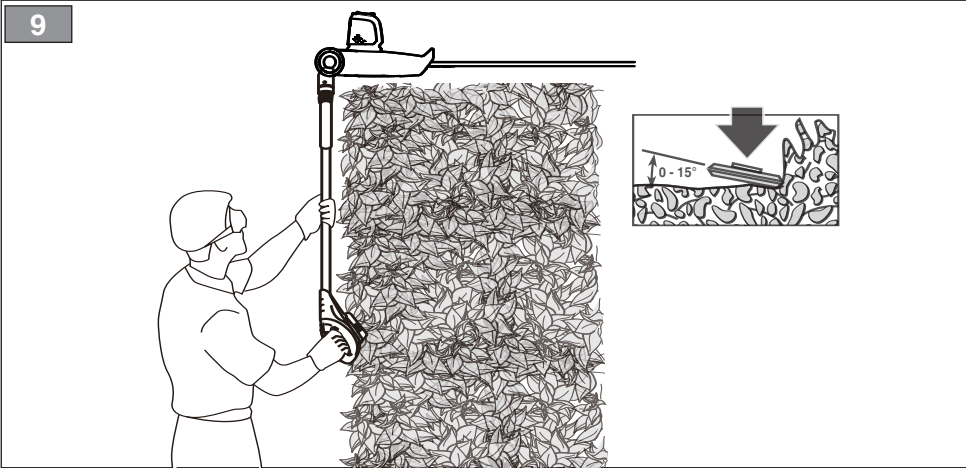
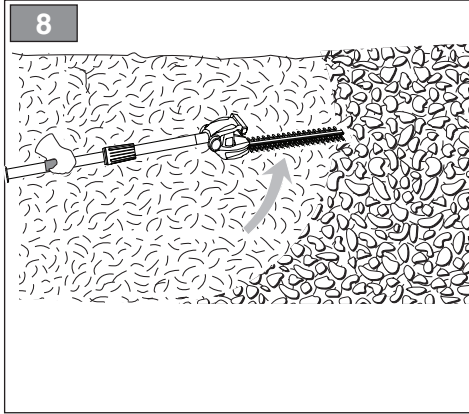
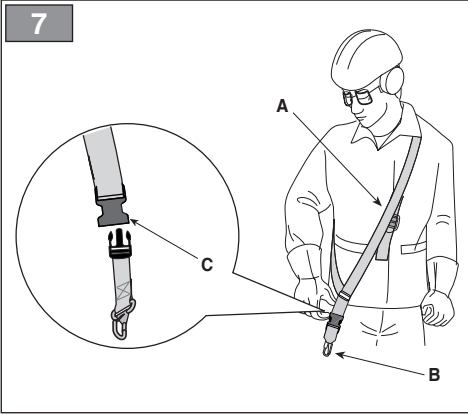
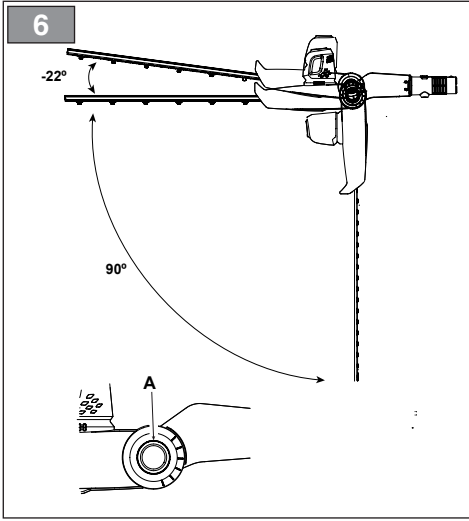
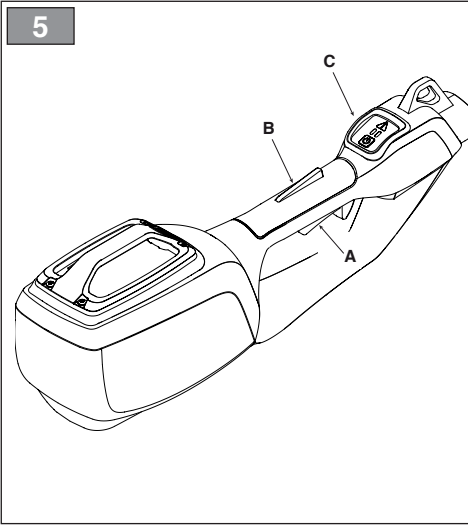


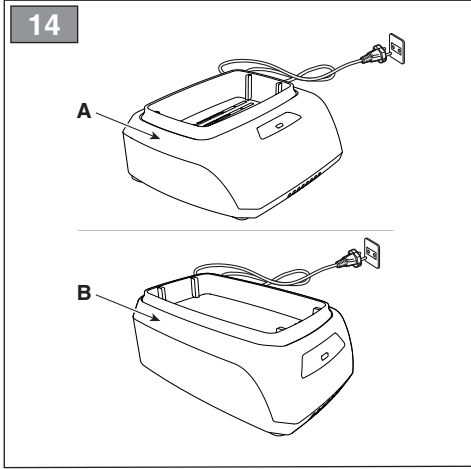
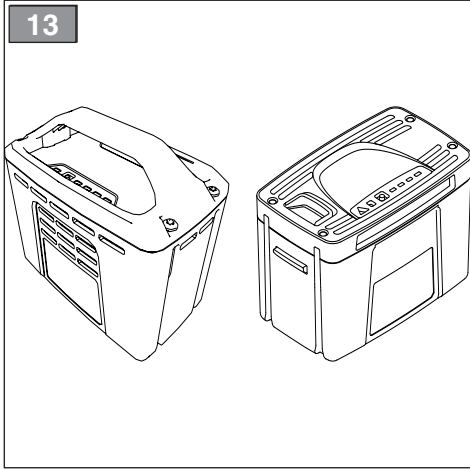
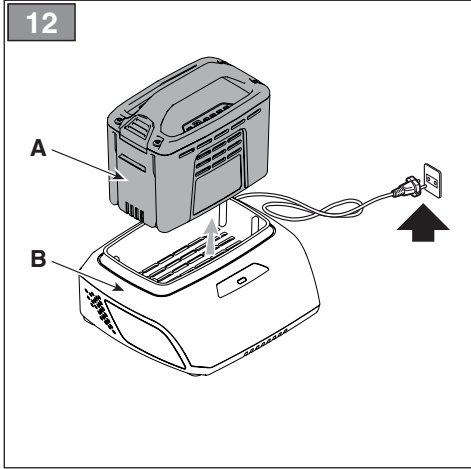
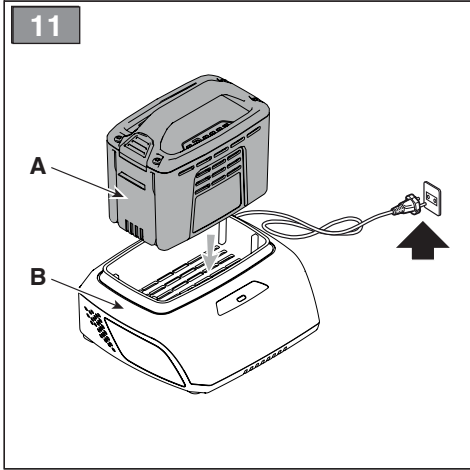
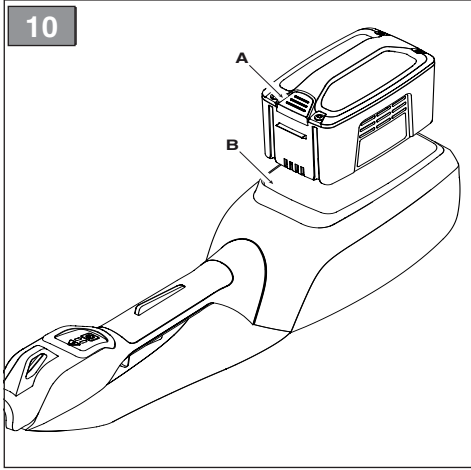
3



4







[1]	<b>DATI TECNICI</b>		<b>MH 500 Li 48</b>	<b>MH 700 Li 48</b>
[2]	Tensione e frequenza di alimentazione MAX	V / DC	48	48
[3]	Tensione e frequenza di alimentazione NOMINAL	V / DC	43,2	43,2
[4]	Velocità senza carico	/min	21000 ± 10%	18500 ± 10%
[5]	Velocità Lama	spm	3000 ± 10%	3000 ± 10%
[6]	Lunghezza lama	mm	460	520
[5]	Interspazio lama	mm	18	26
[7]	Tempo freno lama	s	1,73	
[8]	Codice dispositivo di taglio		118805156/0	
[9]	Peso senza gruppo batteria	kg	4,8	
[10]	Livello di pressione acustica misurato	dB(A)	75,5	
[11]	Incertezza di misura	dB(A)	3	
[12]	Livello di potenza acustica misurato	dB(A)	89,1	
[11]	Incertezza di misura	dB(A)	2,01	
[13]	Livello di potenza acustica garantito	dB(A)	92	
[14]	Livello di vibrazioni			
[15]	- Impugnatura anteriore	m/s <sup>2</sup>	1,27	
[16]	- Impugnatura posteriore	m/s <sup>2</sup>	1,43	
[12]	Incertezza di misura	m/s <sup>2</sup>	1,5	

[17]	<b>ACCESSORI A RICHIESTA</b>		
[18]	Gruppo batteria, mod.	BT 520 Li 48 BT 540 Li 48 BT 550 Li 48 BT 720 Li 48 BT 740 Li 48 BT 750 Li 48	BT 520 Li 48 BT 540 Li 48 BT 550 Li 48 BT 720 Li 48 BT 740 Li 48 BT 750 Li 48
[19]	Carica batteria	CG 500 Li 48 CGF 500 Li 48 CG 700 Li 48 CGF 700 Li 48	CG 500 Li 48 CGF 500 Li 48 CG 700 Li 48 CGF 700 Li 48

a) **NOTA:** il valore totale dichiarato delle vibrazioni è stato misurato attenendosi ad un metodo normalizzato di prova e può essere utilizzato per fare un paragone tra un utensile e l'altro. Il valore totale delle vibrazioni può essere utilizzato anche in una valutazione preliminare dell'esposizione.

b) **AVVERTENZA:** l'emissione di vibrazioni nell'uso effettivo dell'utensile può essere diversa dal valore totale dichiarato a seconda dei modi in cui si utilizza l'utensile. Pertanto è necessario, durante il lavoro, adottare le seguenti misure di sicurezza volte a proteggere l'operatore: indossare guanti durante l'uso, limitare i tempi d'utilizzo della macchina e accorciare i tempi in cui si tiene premuta la leva comando acceleratore.



<p>[1] <b>BG - ТЕХНИЧЕСКИ ДАНИ</b></p> <p>[2] МАХ напрежение и честота на захраване</p> <p>[3] НОМИНАЛНО напрежение и честота на захраване</p> <p>[4] Скорост без натоварване</p> <p>[5] Скорост на ножа</p> <p>[4] Дължина на ножа</p> <p>[5] Междино пространство нох</p> <p>[7] Време на спирание на ножа</p> <p>[8] Код на инструмента за рязане</p> <p>[9] Тегло без блока на акумулатора</p> <p>[10] Измерено ниво на акустична мощност</p> <p>[11] Измервателна грешка</p> <p>[12] Ниво на измерена акустична мощност</p> <p>[13] Гарантирано ниво на звукова мощност</p> <p>[14] Ниво на вибрации</p> <p>[15] - Предна ръкохватка</p> <p>[16] - Задна ръкохватка</p> <p>[17] ПРИНАДЛЕЖНОСТИ ПО ЗАЯВКА</p> <p>[18] Блок на акумулатора, мод.</p> <p>[19] Зареджана на акумулатора</p> <p>a) ЗАБЕЛЕЖКА: декларираната обща стойност на вибрации е измерена при директният се към стандартизиран метод на изпитване и може да се използва за правене на сравнение между един и друг инструмент. Общата стойност на вибрации може да се използва и за предварителна оценка на излагането.</p> <p>ПРЕДУПРЕЖДЕНИЕ: възникване на вибрации при реалното използване на инструмента може да бъде различна от общата декларирана стойност, в зависимост от начина на използване на инструмента. Поради това е необходимо по време на работа да се вземат следните предпазни мерки целящи предпазването на оператора: носете ръкавици по време на използването, ограничете времената на използване на машината и намалете времената, през които се държи натиснат лоста за управление на ускорителя.</p>	<p>[1] <b>BS - TEHNIČKI PODACI</b></p> <p>[2] MAKS. napon i frekvencija napajanja</p> <p>[3] NAZIVNI napon i frekvencija napajanja</p> <p>[4] Brzina bez tereta</p> <p>[5] Brzina sječiva</p> <p>[4] Dužina sječiva</p> <p>[5] Međuprostor sječiva</p> <p>[7] Vrijeme kočenja sječiva</p> <p>[8] Šifra rezne glave</p> <p>[9] Težina bez baterije</p> <p>[10] Izmjereni nivo zvučnog pritiska</p> <p>[11] Mjerna nesigurnost</p> <p>[12] Izmjereni nivo zvučne snage</p> <p>[13] Zajamčeni nivo zvučne snage</p> <p>[14] Nivo vibracija</p> <p>[15] - Prednji rukohvat</p> <p>[16] - Zadnji rukohvat</p> <p>[17] DODATNA OPREMA NA ZAHTEJV</p> <p>[18] Baterija, mod.</p> <p>[19] Punjač baterije</p> <p>a) NAPOMENA: kupna prijavljena vrijednost vibracija izmjerena je prema normalizovanoj metodi isplivanja i može se koristiti za vršenje poređenja između dvije alatke. Ukupna vrijednost vibracija može se koristiti i prilikom prethodne procjene izloženosti.</p> <p>b) UPOZORENJE: emisija vibracija prilikom stvarne upotrebe alatke može se razlikovati od ukupne prijavljene vrijednosti u zavisnosti od načina na koji se koristi alatka. Stoga je neophodno, za vrijeme rada, primijeniti slijedeće sigurnosne mjere za zaštitu radnika: koristiti rukavice za vrijeme upotrebe, ograničiti vrijeme upotrebe mašine i skratiti vrijeme za koje se drži pritisnuta poluga komande gasa.</p>	<p>[1] <b>CS - TECHNICKÉ PARAMETRY</b></p> <p>[2] MAX. napájecí napětí a frekvence</p> <p>[3] JMENOVITÉ napájecí napětí a frekvence</p> <p>[4] Rychlost bez zátěže</p> <p>[5] Rychlost nože</p> <p>[4] Délka nože</p> <p>[5] Meziprostor nože</p> <p>[7] Doba brzdy nože</p> <p>[8] Kód sekacího zařízení</p> <p>[9] Hmotnost bez akumulátorové jednotky</p> <p>[10] Naměřená úroveň akustického tlaku</p> <p>[11] Nepřesnost měření</p> <p>[12] Naměřená úroveň akustického výkonu</p> <p>[13] Zaručená úroveň akustického výkonu</p> <p>[14] Úroveň vibrací</p> <p>[15] - Přední rukojeť</p> <p>[16] - Zadní rukojeť</p> <p>[17] VOLITELNÉ PŘÍSLUŠENSTVÍ</p> <p>[18] Akumulátorová jednotka, mod.</p> <p>[19] Nabíječka akumulátorů</p> <p>a) POZNÁMKA: prohlášená celková hodnota vibrací byla naměřena s použitím normalizované zkušební metody a lze ji použít pro srovnání jednotlivých nástrojů. Celková hodnota vibrací může být použita také při přípravě vyhodnocování vystavení vibracím.</p> <p>b) VAROVÁNÍ: emise vibrací při skutečném použití nástroje může být odlišná od prohlášené celkové hodnoty v závislosti na režimech, ve kterých se daný nástroj používá. Proto je třeba během práce přijmout níže uvedené bezpečnostní opatření, jejich cílem je ochránit operátora: během běžného použití mějte nasazené rukavice a omezte dobu použití stroje a zkrátte dobu, během kterých je zatlačena ovládací páka plynu.</p>
<p>[1] <b>DA - TEKNISKE DATA</b></p> <p>[2] MAKS. forsyningsspænding og -frekvens</p> <p>[3] NOMINEL forsyningsspænding og -frekvens</p> <p>[4] Hastighed uden belastning</p> <p>[5] Klingehastighed</p> <p>[4] Klingelængde</p> <p>[5] Klingemellemrum</p> <p>[7] Bremsetid for klinge</p> <p>[8] Skæreenordningens varenr.</p> <p>[9] Batterihedens vægt</p> <p>[10] Målt lydtryksniveau</p> <p>[11] Usikkerhed ved målingen</p> <p>[12] Målt lydeffektniveau</p> <p>[13] Garanteret lydeffektniveau</p> <p>[14] Vibrationsniveau</p> <p>[15] - Forreste håndtag</p> <p>[16] - Bagerste håndtag</p> <p>[17] TILBEHØR</p> <p>[18] Batterihed, mod.</p> <p>[19] Batterioplader</p> <p>a) BEMÆRK: den samlede erklærede værdi af vibrationer blev målt ifølge en standardiseret metode til afprøvning og kan bruges til at foretage en sammenligning mellem forskellige redskaber. Den samlede værdi af vibrationer kan også bruges til en indledende vurdering af eksponeringen.</p> <p>b) ADVARSEL: Den faktiske udsendelse af vibrationer fra værktøjet i forbindelse med brug kan afvige fra den samlede atesterede værdi afhængigt af den konkrete brug af værktøjet. Derfor er det nødvendigt, at man under arbejdet tager følgende sikkerhedsforanstaltninger for at beskytte brugeren. Bær handsker under brug, begræns den tid maskinen bruges og forkort den tid hvor gashåndtaget holdes indtrykket.</p>	<p>[1] <b>DE - TECHNISCHE DATEN</b></p> <p>[2] Netzspannung und -frequenz / Stromaufnahme MAX</p> <p>[3] Netzspannung und -frequenz / Stromaufnahme NOMINAL</p> <p>[4] Leerlaufdrehzahl</p> <p>[5] Klingengeschwindigkeit</p> <p>[6] Messerlänge</p> <p>[7] Messerbremse</p> <p>[8] Führungsschwert</p> <p>[9] Gewicht ohne Batterieeinheit</p> <p>[10] Gemessener Schalldruckpegel</p> <p>[11] Messungengenauigkeit</p> <p>[12] Gemessener Schalleistungspegel</p> <p>[13] Garantierter Schalleistungspegel</p> <p>[14] Vibrationspegel</p> <p>[15] - Vorderer Handgriff</p> <p>[16] - Hinterer Handgriff</p> <p>[17] ZUBEHÖR AUF ANFRAGE</p> <p>[18] Batterieeinheit, Mod.</p> <p>[19] Batterieledegerät</p> <p>a) HINWEIS: Der erklärte Gesamtwert der Vibrationen wurde durch eine standardisierte Methode gemessen. Er kann verwendet werden, um einen Vergleich zwischen verschiedenen Werkzeugen anzustellen. Der Gesamtwert der Vibrationen kann auch bei einer Vorabbewertung der Vibrationsbelastung eingesetzt werden.</p> <p>b) WARNUNG: Die Schwingungsemission bei der effektiven Verwendung des Werkzeugs kann sich je nach den Einsatzarten des Werkzeugs vom erklärten Gesamtwert unterscheiden. Deshalb ist es notwendig, während der Arbeit die folgenden Sicherheitsmaßnahmen zu ergreifen, um den Bediener zu schützen: Handschuhe während der Verwendung anziehen, die Einsatzzeiten der Maschine begrenzen und die Zeiten verkürzen, in denen man den Gashebel gedrückt hält.</p>	<p>[1] <b>EL - ΤΕΧΝΙΚΑ ΧΑΡΑΚΤΗΡΙΣΤΙΚΑ</b></p> <p>[2] Τάση και συχνότητα τροφοδοσίας ΜΕΓ.</p> <p>[3] Τάση και συχνότητα τροφοδοσίας ΟΝΟΜΑΣΤΙΚΗ</p> <p>[4] Ταχύτητα χωρίς φορτίο</p> <p>[5] Ταχύτητα λάμας</p> <p>[4] Μήκος λάμας</p> <p>[5] Διάκενο λάμας</p> <p>[7] Χρόνος ακινοποίησης λάμας</p> <p>[8] Κωδικός συστήματος κοπής</p> <p>[9] Βάρος χωρίς μπαταρία</p> <p>[10] Μετρημένη στάθμη ακουστικής πίεσης</p> <p>[11] Αβεβαιότητα μέτρησης</p> <p>[12] Μετρημένη στάθμη ακουστικής ισχύος</p> <p>[13] Στάθμη εγγυώμενης ηχητικής ισχύος</p> <p>[14] Επίπεδο κραδασμών</p> <p>[15] - Εμπρός χειρολαβή</p> <p>[16] - Πίσω χειρολαβή</p> <p>[17] ΠΡΟΑΙΡΕΤΙΚΑ ΑΞΕΣΟΥΑΡ</p> <p>[18] Μπαταρία, μοντ.</p> <p>[19] Φορτιστής Μπαταρίας</p> <p>a) ΣΗΜΕΙΩΣΗ: η συνολική δηλωμένη τιμή των κραδασμών έχει μετρηθεί με βάση μια πρότυπη μέθοδο δοκιμής και μπορεί να χρησιμοποιηθεί για τη σύγκριση διάφορων εργαλείων. Η συνολική τιμή των κραδασμών μπορεί επίσης να χρησιμοποιηθεί για μια προκαταρκτική εκτίμηση της έκθεσης.</p> <p>β) ΠΡΟΕΙΔΟΠΟΙΗΣΗ: η εκπομπή κραδασμών κατά την πραγματική χρήση του εργαλείου μπορεί να είναι διαφορετική από τη συνολική δηλωμένη τιμή ανάλογα με τον τρόπο χρήσης του εργαλείου. Επομένως είναι απαραίτητο, κατά την εργασία, να λάβετε τα παρακάτω μέτρα ασφαλείας για την προστασία του χειριστή: φορέστε γάντια κατά τη χρήση, περιορίστε το χρόνο χρήσης του μηχανήματος και μειώστε το χρόνο χρήσης του μοχλού γκαζιού.</p>

<p>[1] <b>EN - TECHNICAL DATA</b></p> <p>[2] Power supply frequency and voltage MAX</p> <p>[3] Power supply frequency and voltage NOMINAL</p> <p>[4] No load speed</p> <p>[5] Blade speed</p> <p>[6] Blade lenght</p> <p>[7] Blade brake time</p> <p>[8] Cutting means code</p> <p>[9] Weight without battery pack</p> <p>[10] Measured sound pressure level</p> <p>[11] Uncertainty of measure</p> <p>[12] Measured sound power level</p> <p>[13] Guaranteed sound power level</p> <p>[14] Vibration level</p> <p>[15] Front handle</p> <p>[16] Rear handle</p> <p>[17] ACCESSORIES AVAILABLE ON REQUEST</p> <p>[18] Battery pack, model</p> <p>[19] Battery charger</p> <p>a) NOTE: the declared total vibration value was measured using a normalised test method and can be used to conduct comparisons between one tool and another. The total vibration value can also be used for a preliminary exposure evaluation.</p> <p>b) WARNING: the vibrations emitted during actual use of the tool can differ from the declared total value according to how the tool is used. Whilst working, therefore, it is necessary to adopt the following safety measures designed to protect the operator: wear protective gloves whilst working, use the machine for limited periods at a time and decrease the time during which the throttle control lever is pressed.</p>	<p>[1] <b>ES - DATOS TÉCNICOS</b></p> <p>[2] Tensión y frecuencia de alimentación MÁX</p> <p>[3] Tensión y frecuencia de alimentación NOMINAL</p> <p>[4] Velocidad sin carga</p> <p>[5] Velocidad cuchilla</p> <p>[4] Longitud cuchilla</p> <p>[5] Separación cuchilla</p> <p>[7] Tiempo freno cuchilla</p> <p>[8] Código dispositivo de corte</p> <p>[9] Peso sin el grupo de la batería</p> <p>[10] Nivel de presión acústica medido</p> <p>[11] Incertidumbre de medida</p> <p>[12] Nivel de potencia acústica medido</p> <p>[13] Nivel de potencia acústica garantizado</p> <p>[14] Nivel de vibraciones</p> <p>[15] - Empuñadura anterior</p> <p>[16] - Empuñadura posterior</p> <p>[17] ACCESORIOS POR ENCARGO</p> <p>[18] Grupo de la batería, mod.</p> <p>[19] Cargador de la batería</p> <p>a) NOTA: el valor total de la vibración se ha medido según un método normalizado de prueba y puede utilizarse para realizar una comparación entre una máquina y otra. El valor total de la vibración también se puede emplear para la valoración preliminar de la exposición.</p> <p>b) ADVERTENCIA: la emisión de vibración en el uso efectivo del aparato puede ser diferente al valor total dependiendo de cómo se utiliza el mismo. Por ello, durante la actividad se deben poner en práctica las siguientes medidas de seguridad para el usuario: usar guantes, limitar el tiempo de uso de la máquina, así como el tiempo que se mantiene presionada la palanca de mando del acelerador.</p>	<p>[1] <b>ET - TEHNILISED ANDMED</b></p> <p>[2] Pinge ja toitesagedus/ MAKS.</p> <p>[3] Pinge ja toitesagedus/ NOMINAALNE.</p> <p>[4] Kiirus ilma koormetega</p> <p>[5] Tera kiirus</p> <p>[4] Tera pikkus</p> <p>[5] Teravahe</p> <p>[7] Tera peatumisaeg</p> <p>[8] Lõikeseadme kood</p> <p>[9] Kaal ilma akuta</p> <p>[10] Mõõdetud helirõhutase</p> <p>[11] Mõõtemääramus</p> <p>[12] Mõõdetud müravõimsuse tase</p> <p>[13] Garanteeritud müravõimsuse tase</p> <p>[14] Vibratsiooni tase</p> <p>[15] - Eesmine käepide</p> <p>[16] - Tagumine käepide</p> <p>[17] LISASEADMED TELLIMISEL</p> <p>[18] Aku, mud.</p> <p>[19] Akulaadija</p> <p>a) MÄRKUS: deklareeritud koguvibratsiooni tase mõõdeti standardiseeritud testi käigus, mille abil on võimalik võrrelda omavahel erinevate tööriistade vibratsiooni. Deklareeritud koguvibratsiooni võib kasutada ka eeldatava vibratsiooni kätes olemise hindamiseks.</p> <p>b) HOIATUS: tegelikud tööriista kasutamisel tekkivad vibratsioonid võivad erineda deklareeritud koguvibratsiooni tasemest sõltuvalt tööriista kasutamise viisist. Seejärel tuleb töö ajal kasutusel võtta ohutusmeetodid, millega töötajat kaitsa: kandke kasutamise ajal kindaid, piirake masina kasutamise aega ja lühendage perioode, mille vältel hoitakse gaasihooa all.</p>
<p>[1] <b>FI - TEKNISET TIEDOT</b></p> <p>[2] Syöttöjännite ja -taajuus MAX</p> <p>[3] Syöttöjännite ja -taajuus NOMINAL</p> <p>[4] Nopeus kuormittamattomana</p> <p>[5] Terän nopeus</p> <p>[4] Terän pituus</p> <p>[5] Terän välinen tila</p> <p>[7] Teräjarrun aika</p> <p>[8] Leikkuvälilinen koodi</p> <p>[9] Paino ilman akkuyksikköä</p> <p>[10] Mitattu äänenpaineen taso</p> <p>[11] Mittausepävarmuus</p> <p>[12] Mitattu äänitehotaso</p> <p>[13] Taattu äänitehotaso</p> <p>[14] Tärinätaaso</p> <p>[15] - Etukahva</p> <p>[16] - Takakahva</p> <p>[17] SAATAVANA OLEVAT LISÄVARUSTEET</p> <p>[18] Akkuyksikkö, malli</p> <p>[19] Akkulaturi</p> <p>a) HUOMAUTUS: tärinän kokonaisarvo on mitattu käyttämällä normalisoitua testimenetelmää ja sitä voidaan käyttää verrattaessa työkaluja keskenään. Tärinän kokonaisarvoa voidaan käyttää myös kun tehdään alitulumista koskeva esiarviointi.</p> <p>b) VAROITUS: laitteen tuottama tärinä työvälilinen todellisen käytön aikana saattaa poiketa ilmoitetusta kokonaisarvosta käyttötavasta riippuen. Tämän vuoksi on tarpeen soveltaa seuraavia käyttöäjä suojaavia turvatoimenpiteitä: käyttää käsineitä käytön aikana, rajoittaa laitteen käyttöaikaa ja lyhentää aikoja jolloin kaasuttimen vipua pidetään painettuna.</p>	<p>[1] <b>FR - DONNÉES TECHNIQUES</b></p> <p>[2] Tension et fréquence d'alimentation MAX</p> <p>[3] Tension et fréquence d'alimentation NOMINAL</p> <p>[4] Vitesse sans charge</p> <p>[5] Vitesse lame</p> <p>[4] Longueur lame</p> <p>[5] Espace entre deux lames</p> <p>[7] Temps de frein lame</p> <p>[8] Code organe de coupe</p> <p>[9] Poids sans le groupe batterie</p> <p>[10] Niveau de pression acoustique mesuré</p> <p>[11] Incertitude de mesure</p> <p>[12] Niveau de puissance acoustique mesuré</p> <p>[13] Niveau de puissance acoustique garanti</p> <p>[14] Niveau de vibrations</p> <p>[15] - Poignée avant</p> <p>[16] - Poignée arrière</p> <p>[17] EQUIPEMENTS SUR DEMANDE</p> <p>[18] Groupe de batteries, mod.</p> <p>[19] Chargeur de batterie</p> <p>a) REMARQUE : la valeur totale déclarée des vibrations a été mesurée selon une méthode d'essai normalisée et peut être utilisée pour comparer un outillage avec un autre. La valeur totale des vibrations peut être utilisée aussi pour une évaluation préalable à l'exposition.</p> <p>b) AVERTISSEMENT: l'émission des vibrations à usage effectif de l'outillage peut être différent de la valeur totale déclarée selon les modes d'utilisation de l'outillage. Par conséquent, il est nécessaire, pendant le travail, d'adopter les mesures de sécurité suivantes en vue de protéger l'opérateur : porter des gants durant l'utilisation, limiter les temps d'utilisation de la machine et écourter les temps pendant lesquels le levier de commande de l'accélérateur est enfoncé.</p>	<p>[1] <b>HR - TEHNIČKI PODACI</b></p> <p>[2] Napon i frekvencija napajanja MAKS.</p> <p>[3] Napon i frekvencija napajanja NAZIVNI</p> <p>[4] Brzina bez opterećenja</p> <p>[5] Brzina noža</p> <p>[4] Dužina noža</p> <p>[5] Međuprostor noža</p> <p>[7] Vrijeme kočenja noža</p> <p>[8] Šifra reznog alata</p> <p>[9] Težina bez sklopa baterije</p> <p>[10] Izmjerena razina zvučnog tlaka</p> <p>[11] Mjerna nesigurnost</p> <p>[12] Izmjerena razina zvučne snage</p> <p>[13] Zajamčena razina zvučne snage</p> <p>[14] Razina vibracija</p> <p>[15] - Prednja ručka</p> <p>[16] - Stražnja ručka</p> <p>[17] DODATNA OPREMA PO NARUDŽBI</p> <p>[18] Sklop baterije, mod.</p> <p>[19] Punjač baterija</p> <p>a) NAPOMENA: izjavljena ukupna vrijednost vibracija izmjerena je pridržavajući se normirane probne metode i može se koristiti za usporedbu jednog alata s drugim. Ukupnu vrijednost vibracija može se koristiti i u preliminarnoj procjeni izloženosti.</p> <p>b) UPOZORENJE: emisija vibracija pri stvarnoj uporabi alata može se razlikovati od izjavljene ukupne vrijednosti, ovisno o načinima korištenja alata. Stoga je za vrijeme rada potrebno poduzeti sljedeće sigurnosne mjere namijenjene zaštiti rukovatelja: nositi rukavice tijekom uporabe, ograničiti vrijeme korištenja stroja te skratiti vrijeme držanja pritisnute upravljačke ručice gasa.</p>

<p>[1] <b>HU - MŰSZAKI ADATOK</b></p> <p>[2] MAX hálózati feszültség és frekvencia</p> <p>[3] NÉVLEGES hálózati feszültség és frekvencia</p> <p>[4] Sebesség terhelés nélkül</p> <p>[5] Vágókés sebessége</p> <p>[6] Vágókés hosszúsága</p> <p>[7] Vágókés helyköz</p> <p>[8] Vágókés fék idő</p> <p>[9] Vágóegység kódszáma</p> <p>[10] Súly az akkumulátor-egység nélkül</p> <p>[11] Mért hangnyomásszint</p> <p>[12] Mérés bizonytalanság</p> <p>[13] Mért egyenértékű hangnyomásszint</p> <p>[14] Garantált zajteljesítmény szint</p> <p>[15] Vibrációs szint</p> <p>[16] - Elülső markolat</p> <p>[17] - Hátsó markolat</p> <p>[17] <b>RENDELHETŐ KIEGÉSZÍTŐK</b></p> <p>[18] Akkumulátor-egység, típus</p> <p>[19] Akkumulátor-töltő</p>	<p>[1] <b>LT - TECHNINIAI DUOMENYS</b></p> <p>[2] MAKSIMALI matinimo įtampa ir dažnis</p> <p>[3] NOMINALI matinimo įtampa ir dažnis</p> <p>[4] Greitis be apkrovos</p> <p>[5] Peilio greitis</p> <p>[6] Peilio ilgis</p> <p>[7] Peilio tarpas</p> <p>[8] Peilio stabdžio laikas</p> <p>[9] Pjovimo įtaiso kodas</p> <p>[10] Svoris be akumuliatoriaus bloko</p> <p>[11] Išmatuotas garso slėgio lygis</p> <p>[12] Išmatuotas garso galios lygis</p> <p>[13] Išmatuotas garso galios lygis</p> <p>[14] Vibracijų lygis</p> <p>[15] - Priekinė rankena</p> <p>[16] - Galinė rankena</p> <p>[17] UŽSAKOMI PRIEDAI</p> <p>[18] Akumuliatoriaus blokas, mod.</p> <p>[19] Akumuliatoriaus įkroviklis</p>	<p>[1] <b>LV - TEHNISKIE DATI</b></p> <p>[2] MAKS. barošāns spriegums un frekvence</p> <p>[3] NOMINĀLAIS barošāns spriegums un frekvence</p> <p>[4] Ātrums bez slodzes</p> <p>[5] Asmens ātrums</p> <p>[4] Asmens garums</p> <p>[5] Asmens sprauga</p> <p>[7] Asmens apturēšanas laiks</p> <p>[8] Griezējierīces kods</p> <p>[9] Svārs bez akumulatora mezgļa</p> <p>[10] Izmēģināts skaņas spiediena līmenis</p> <p>[11] Mērijuma kļūda</p> <p>[12] Izmēģināts akustiskās jaudas līmenis</p> <p>[13] Garantētais akustiskās jaudas līmenis</p> <p>[14] Vibrāciju līmenis</p> <p>[15] - Priekšējais rokturis</p> <p>[16] - Aizmugurējais rokturis</p> <p>[17] PIEDERŪMI PĒC PASŪTĪJUMA</p> <p>[18] Akumulatora mezgļis, mod.</p> <p>[19] Akumulatoru lādētājs</p>
<p>a) MEGJEGYZÉS: a rezgés névleges összértékét szabványos teszttel módszerrel mértük, ezért alkalmazható más szerszámokkal való összehasonlításra. A rezgés névleges összértéke a kitett ség előzetes értékelése is alkalmas.</p> <p>b) FIGYELMEZTETÉS: A szerszám valós használata során keletkező rezgés eltérhet a névleges összértéktől a szerszám használati módjának függvényében. Ezért a munka alatt alkalmazni kell a kezelő védelmét szolgáló biztonsági intézkedéseket: viseljen munkakesztyűt a használata során, korlátozza a gép használati idejét és lehetőleg rövid ideig tartsa nyomva a gázkart.</p>	<p>a) PASTABA: bendras deklaruojamas vibracijų lygis buvo išmatuotas laikantis standartizuoto bandymo metodo ir gali būti naudojamas lyginant vieną įrankį su kitu. Bendras vibracijų lygis gali būti naudojamas preliminariam vibracijų įvertinimui.</p> <p>b) ĮSPĖJIMAS: vibracijų skleidimo lygis eksploatuojant įrenginį gali skirtis nuo bendro deklaruojamo vibracijų lygio, priklausomai nuo būdų, kaip bus naudojamas įrankis. Dėl šios priežasties darbu metu yra būtina imtis saugos priemonių, susijusių su operatoriaus apsauga: naudoti apsaugines pirštines, riboti įrenginio darbu trukmę ir trumpinti laiką, kurio metu būna paspausta akceleratoriaus valdymo svirtis.</p>	<p>a) PIEZĪME: kopējā norādītā vibrāciju intensitātes vērtība tika izmērīta, izmantojot standartā pārbaudus metodi, un to var izmantot ierīču savstarpējai salīdzināšanai. Kopējā vibrāciju intensitātes vērtību var izmantot arī sākotnējai ekspozīcijas novērtēšanai.</p> <p>b) BRĪDINĀJUMS: vibrāciju līmenis ierīces faktiskās izmantošanas laikā var atšķirties no kopējās norādītās vērtības, atkarībā no ierīces izmantošanas veida. Tāpēc darba laikā ir svarīgi izmantot šādas operatora aizsardzības līdzekļus: izmantošanas laikā valkātīti cimdus, ierobežojiet mašīnas izmantošanas laiku un sāīsiniet laiku, kuru akceleratora vadības svira atrodas nospieštā stāvoklī.</p>
<p>[1] <b>МК - ТЕХНИЧНИ ПОДАТОЦИ</b></p> <p>[2] Волтажа и вид напојување МАКС</p> <p>[3] Волтажа и вид напојување НОМИНАЛНО</p> <p>[4] Брзина без полнењето</p> <p>[5] Брзина на сечивото</p> <p>[4] Должина на сечивото</p> <p>[5] Растојание на сечивото</p> <p>[7] Време на споирање на сечивото</p> <p>[8] Нод на уредот за сечење</p> <p>[9] Тежина без батерија</p> <p>[10] Ниво на измерена акустичен притисок</p> <p>[11] Отстапување при мерење</p> <p>[12] Ниво на измерена акустична моќност</p> <p>[13] Ниво на гарантирана акустична моќност</p> <p>[14] Ниво на вибрации</p> <p>[15] - Предна рачка</p> <p>[16] - Задна рачка</p> <p>[17] <b>ДОПОЛНИТЕЛНА ОПРЕМА ПО ИЗБОР</b></p> <p>[18] Комплет со батерија, модел</p> <p>[19] Полнач за батерија</p>	<p>[1] <b>NL - TECHNISCHE GEGEVENS</b></p> <p>[2] Spanning en frequentie voeding MAX</p> <p>[3] Spanning en frequentie voeding NOMINAAL</p> <p>[4] Snelheid zonder belasting</p> <p>[5] Snelheid Blad</p> <p>[4] Lengte blad</p> <p>[5] Tussenruimte blad</p> <p>[7] Remtijd blad</p> <p>[8] Code snij-inrichting</p> <p>[9] Gewicht zonder accugroep</p> <p>[10] Gemeten niveau geluidsdruk</p> <p>[11] Meetonzekerheid</p> <p>[12] Gemeten akoestisch vermogen .</p> <p>[13] Gegarandeerd geluidsniveau</p> <p>[14] Trillingsniveau</p> <p>[15] - Voorste handgreep</p> <p>[16] - Achterste handgreep</p> <p>[17] <b>OP AANVRAAG LEVERBARE ACCESSOIRES</b></p> <p>[18] Accugroep, mod.</p> <p>[19] Batterijlader</p>	<p>[1] <b>NO - TEKNISKE DATA</b></p> <p>[2] MAKS matespenning og -frekvens</p> <p>[3] NOMINELL matespenning og -frekvens</p> <p>[4] Hastighet uten last</p> <p>[5] Hastighet knivblad</p> <p>[4] Lengde knivblad</p> <p>[5] Mellomrom knivblad</p> <p>[7] Bremsetid knivblad</p> <p>[8] Artikkelnummer for klippeinnretning</p> <p>[9] Vekt uten batteri</p> <p>[10] Målt trykknivå</p> <p>[11] Måleusikkerhet</p> <p>[12] Målt lydeffektivnivå</p> <p>[13] Garantert lydeffektivnivå</p> <p>[14] Vibrasjonsnivå</p> <p>[15] - Håndtak fremme</p> <p>[16] - Håndtak bak</p> <p>[17] <b>TILBEHØR PÅ FORESPØRSEL</b></p> <p>[18] Batteri, modell</p> <p>[19] Batterilader</p>
<p>a) ЗАБЕЛЕШКА: вкупната посочена вредност за вибрациите е измерена со пробен метод за нормализирање и може да се користи за споредбена вредност на еден уред со друг. Вкупната вредност на вибрациите може да се користи и за прелиминарна проценка на изложеноста.</p> <p>b) ВНИМАНИЕ: емисијата на вибрациите при ефективна употреба треба да се разликува од вкупната посочена вредност според начинот на употреба на уредот. Затоа е неопходно во текот на работата да се направат повеќе безбедносни мерења за да се заштити операторот: носете чевли во текот на употребата, ограничете го времето на употреба на машината и скратете го времето кога треба да се притисне рачката за управување со забрзувачот.</p>	<p>a) OPMERING: de totale verklaarde waarde van de trillingen werd gemeten met een genormaliseerde testmethode en kan gebruikt worden voor een vergelijking tussen twee werktuigen. De totale waarde van de trillingen kan ook gebruikt worden in een voorafgaande evaluatie van de blootstelling.</p> <p>b) WAARSCHUWING: de emissie van trillingen bij het effectief gebruik van het werktuig kan verschillen van de totale verklaarde waarden, al naar gelang de manieren waarop het werktuig gebruikt wordt. Daarom is het noodzakelijk, tijdens het werk, de volgende veiligheidsmaatregelen toe te passen om de bediener te beschermen: handschoenen te gebruiken tijdens het gebruik, het gebruik van de machine te beperken en de de bedieningshendel van de versnelling zo kort mogelijk ingedrukt te houden.</p>	<p>a) MERK: Oppgitt totalverdi for vibrasjonene har blitt målt ved å bruke en normal prøvem metode og kan brukes for å sammenligne et redskap med et annet. Den totale vibrasjonsverdien kan også brukes i en foreløpig eksponeringsvurdering.</p> <p>b) ADVARSEL: Avhengig av hvordan redskapet brukes, kan vibrasjonene ved en effektiv bruk av redskapet avvike fra oppgitt totalverdi. Derfor er det nødvendig, under arbeidet, å ta i bruk følgende sikkerhetstiltak for å beskytte operatøren: ifør seg hansker ved bruk, begrense maskinens brukstid og korte ned på tiden som man holder inne akselerator kommandospaken.</p>

<p>[1] <b>PL - DANE TECHNICZNE</b></p> <p>[2] Napięcie i częstotliwość zasilania MAX</p> <p>[3] Napięcie i częstotliwość zasilania NOMINAL</p> <p>[4] Predkość bez obciążenia</p> <p>[5] Predkość ostrza</p> <p>[4] Długość ostrza</p> <p>[5] Szczelina ostrza</p> <p>[7] Czas zatrzymania ostrza</p> <p>[8] Kod agregatu tnącego</p> <p>[9] Waga bez zespołu akumulatora</p> <p>[10] Zmierzony poziom mocy ciśnienia akustycznego</p> <p>[11] Błąd pomiaru</p> <p>[12] Poziom mocy akustycznej zmierzony</p> <p>[13] Gwarantowany poziom mocy akustycznej</p> <p>[14] Poziom vibracji</p> <p>[15] - Uchwył przedni</p> <p>[16] - Uchwył tylny</p> <p>[17] <b>AKCESORIA NA ZAMÓWIENIE</b></p> <p>[18] Zespół akumulatora, mod.</p> <p>[19] Ładowarka akumulatora</p> <p>a) UWAGA: Całkowita wskazana wartość drgań została zmierzona zgodnie ze znormalizowaną metodą badania i może być wykorzystana w celu dokonania porównania między dwoma urządzeniami. Całkowita wartość drgań może być również stosowana do wstępnej oceny zagrożenia.</p> <p>b) <b>OSTRZEŻENIE:</b> emisja drgań w praktycznym zastosowaniu niniejszego narzędzia może się różnić od deklarowanej wartości łącznej, w zależności od sposobu użytkowania urządzenia. Dlatego, w celu zapewnienia bezpieczeństwa użytkownika, konieczne jest podczas pracy z urządzeniem podjęcie następujących środków bezpieczeństwa: noszenie rękawic podczas korzystania z urządzenia, ograniczenie czasu użytkowania urządzenia i skrócenie czasu trzymania wciśniętej dźwigni regulacji obrotów silnika.</p>	<p>[1] <b>PT - DADOS TÉCNICOS</b></p> <p>[2] Tensão e frequência de alimentação MÁX</p> <p>[3] Tensão e frequência de alimentação NOMINAL</p> <p>[4] Velocidade sem carga</p> <p>[5] Velocidade da barra</p> <p>[4] Comprimento da barra</p> <p>[5] Espaço barra</p> <p>[7] Tempo frenagem barra</p> <p>[8] Código dispositivo de corte</p> <p>[9] Peso sem grupo bateria</p> <p>[10] Nivel de pressão acústica mensurada</p> <p>[11] Incerteza de medição</p> <p>[12] Nivel de potência acústica mensurado</p> <p>[13] Nivel de potência acústica garantido</p> <p>[14] Nivel de vibrações</p> <p>[15] - Pega dianteira</p> <p>[16] - Pega traseira</p> <p>[17] <b>ACESSÓRIOS A PEDIDO</b></p> <p>[18] Grupo bateria, mod.</p> <p>[19] Carregador de bateria</p> <p>a) <b>NOTA:</b> o valor total declarado das vibrações foi mensurado de acordo com um método normalizado de ensaio e pode ser utilizado para comparar uma ferramenta com a outra. O valor total das vibrações também pode ser utilizado para uma avaliação preliminar da exposição.</p> <p>b) <b>ADVERTÊNCIA:</b> a emissão de vibrações no uso efetivo da ferramenta pode ser diversa do valor total declarado de acordo com os modos com os quais a ferramenta é utilizada. Portanto, durante o trabalho, é necessário adotar as seguintes medidas de segurança para proteger o operador: usar luvas durante o uso, limitar o tempo de utilização da máquina e encurtar o tempo durante o qual a alavanca de comando é mantida pressionada.</p>	<p>[1] <b>RO - DATE TEHNICE</b></p> <p>[2] Tensiune și frecvență de alimentare MAX</p> <p>[3] Tensiune și frecvență de alimentare NOMINAL</p> <p>[4] Viteză fără sarcină</p> <p>[5] Viteza lamei</p> <p>[4] Lungimea lamei</p> <p>[5] Interspațiu lamă</p> <p>[7] Interval de frânare a lamei</p> <p>[8] Codul dispozitivului de tăiere</p> <p>[9] Greutate fără ansamblu baterie</p> <p>[10] Nivel măsurat de presiune acustică</p> <p>[11] Nesigurantă în măsurare</p> <p>[12] Nivel de putere acustică măsurat</p> <p>[13] Nivel de putere acustică garantat</p> <p>[14] Nivel de vibrații</p> <p>[15] - Măner față</p> <p>[16] - Măner spate</p> <p>[17] <b>ACESESORII LA CERERE</b></p> <p>[18] Ansamblu baterie, mod.</p> <p>[19] Alimentator pentru baterie</p> <p>a) <b>OBSERVAȚIE:</b> valoarea totală declarată a vibrațiilor a fost măsurată ținându-se cont de o metodă de probă normalizată și poate fi utilizată pentru a compara instrumentele între ele. Valoarea totală a vibrațiilor poate fi utilizată și pentru o evaluare preliminară a expunerii.</p> <p>b) <b>AVERTISMENT:</b> emisia de vibrații în utilizarea efectivă a instrumentului poate fi diferită față de valoarea totală declarată, în funcție de modulurile în care se utilizează instrumentul. Din acest motiv este nevoie ca, în timpul sesiunii de lucru, să se adopte următoarele măsuri de siguranță menite să protejeze operatorul: purtarea mănușilor în timpul utilizării, limitarea duratei de utilizare a mașinii și scurțarea duratei în care se ține apăsată maneta de comandă a accelerației.</p>
<p>[1] <b>RU - ТЕХНИЧЕСКИЕ ХАРАКТЕРИСТИКИ</b></p> <p>[2] Напряжение и частота питания МАКС.</p> <p>[3] Напряжение и частота питания НОМИНАЛЬНЫЕ</p> <p>[4] Скорость без нагрузки</p> <p>[5] Скорость ножа</p> <p>[4] Длина ножа</p> <p>[5] Зазор ножа</p> <p>[7] Время торможения ножа</p> <p>[8] Код режущего приспособления</p> <p>[9] Вес без батарейного блока</p> <p>[10] Измеренный уровень звукового давления</p> <p>[11] Погрешность измерения</p> <p>[12] Измеренный уровень звуковой мощности</p> <p>[13] Гарантируемый уровень звуковой мощности</p> <p>[14] Уровень вибрации</p> <p>[15] - Передняя рукоятка</p> <p>[16] - Задняя рукоятка</p> <p>[17] <b>ДОПОЛНИТЕЛЬНОЕ ОБОРУДОВАНИЕ ПО ТРЕБОВАНИЮ</b></p> <p>[18] Батарейный блок, мод.</p> <p>[19] Зарядное устройство</p> <p>a) <b>ПРИМЕЧАНИЕ:</b> общий заявленный уровень вибрации был измерен с использованием нормализованного метода испытаний, и его можно использовать для сравнения различных инструментов между собой. Общий уровень вибрации можно также использовать для предварительной оценки подверженности воздействию вибрации.</p> <p>b) <b>ПРЕДУПРЕЖДЕНИЕ:</b> уровень вибрации во время фактической эксплуатации инструмента может отличаться от общего заявленного значения и зависит от режимов эксплуатации инструмента. Поэтому во время работы необходимо принимать следующие меры безопасности для защиты оператора: работать в перчатках, ограничивать время использования машины и сократить время, в течение которого рычаг управления дресселем остается нажатым.</p>	<p>[1] <b>SK - TECHNICKÉ PARAMETRE</b></p> <p>[2] MAX. napájacie napätie a frekvencia</p> <p>[3] MENOVITÉ napájacie napätie a frekvencia</p> <p>[4] Rýchlosť bez záťaže</p> <p>[5] Rýchlosť noža</p> <p>[4] Dĺžka noža</p> <p>[5] Medzipriestor noža</p> <p>[7] Doba brzdy noža</p> <p>[8] Kód kosiaceho zariadenia</p> <p>[9] Hmotnosť jednotky akumulatora</p> <p>[10] Nameraná úroveň akustického tlaku</p> <p>[11] Nepresnosť merania</p> <p>[12] Nameraná úroveň akustického výkonu</p> <p>[13] Zaručená úroveň akustického výkonu</p> <p>[14] Úroveň vibrácií</p> <p>[15] - Predná rukoväť</p> <p>[16] - Zadná rukoväť</p> <p>[17] <b>VOLITELNÉ PRÍSLUŠENSTVO</b></p> <p>[18] Akumulátorová jednotka, mod.</p> <p>[19] Nabíjačka akumulátora</p> <p>a) <b>POZNÁMKA:</b> vyhlásená celková hodnota vibrácií bola nameraná s použitím normalizovanej skúšobnej metódy a je možné ju použiť na porovnanie jednotlivých nástrojov. Celková hodnota vibrácií môže byť použitá aj pri prípravnom vyhodnocovaní vibrácií.</p> <p>b) <b>VAROVANIE:</b> emisie vibrácií pri skutočnom použití nástroja môžu byť iné ako sú stanovené celkové hodnoty, a to v závislosti na režimoch, pri ktorých sa daný nástroj používa. Preto je potrebné počas práce prijať nižšie uvedené bezpečnostné opatrenia, ktoré majú za cieľ ochrániť operátora: počas bežného použitia mať nasadené rukavice, obmedzte dobu použitia stroja a skráťte dobu, počas ktorých je zatlačená ovládacia páka plynu.</p>	<p>[1] <b>SL - TEHNIČNI PODATKI</b></p> <p>[2] Napetost in frekvenca električnega napajanja - MAX</p> <p>[3] Napetost in frekvenca električnega napajanja - NAZIVNA</p> <p>[4] Hitrost brez obremenitve</p> <p>[5] Hitrost rezila</p> <p>[4] Dolžina rezila</p> <p>[5] Razmik med zobmi</p> <p>[7] Čas zaustavitve rezila</p> <p>[8] Šifra rezalne naprave</p> <p>[9] Teža brez sklopa baterije</p> <p>[10] Izmerjena raven zvočnega tlaka</p> <p>[11] Nezanemljivost meritve</p> <p>[12] Izmerjena raven zvočne moči</p> <p>[13] Zagotovljena raven zvočnega tlaka</p> <p>[14] Nivo vibracij</p> <p>[15] - Prednji ročaj</p> <p>[16] - Zadnji ročaj</p> <p>[17] <b>DODATNA OPREMA PO NAROČILU</b></p> <p>[18] Sklop baterije, mod.</p> <p>[19] Polnilnik baterije</p> <p>a) <b>OPOMBA:</b> Deklarirana skupna vrednost vibracij je bila izmerjena v skladu z normirano metodo preizkušanja; mogoče jo je uporabiti za primerjavo med različnimi orodji. Skupna vrednost vibracij se lahko uporabi tudi za predhodno oceno izpostavitve.</p> <p>b) <b>OPOZORILO:</b> Med dejansko uporabo orodja se oddajane vibracije lahko razlikujejo od deklarirane skupne vrednosti, kar je odvisno od načina uporabe orodja. Zato je treba med delom udeležati naslednje varnostne ukrepe za zaščito upravljalca: med delom nosite rokavice, omejite čas uporabe stroja in skrajšajte intervale, med katerimi pritisnete na komandni zvzdod pospeševalnika.</p>

<p>[1] <b>SR - TEHNIČKI PODACI</b></p> <p>[2] MAKS. napon i frekvencija napajanja</p> <p>[3] NAZIVNI napon i frekvencija napajanja</p> <p>[4] Brzina bez tereta</p> <p>[5] Brzina sečiva</p> <p>[4] Dužina sečiva</p> <p>[5] Meduprostor sečiva</p> <p>[7] Vreme kočenja sečiva</p> <p>[8] Šifra rezne glave</p> <p>[9] Težina bez baterije</p> <p>[10] Izmereni nivo zvučnog pritiska</p> <p>[11] Merna nesigurnost</p> <p>[12] Izmereni nivo zvučne snage</p> <p>[13] Garantovani nivo zvučne snage</p> <p>[14] Nivo vibracija</p> <p>[15] - Prednja drška</p> <p>[16] - Zadnja drška</p> <p>[17] <b>DODATNI PRIBOR PO NARUŽBINI</b></p> <p>[18] Baterija, mod.</p> <p>[19] Punjač baterije</p>	<p>[1] <b>SV - TEKNISKA DATA</b></p> <p>[2] MAX utspänning och strömförsörjningsfrekvens</p> <p>[3] NOMINELL utspänning och strömförsörjningsfrekvens</p> <p>[4] Hastighet utan belastning</p> <p>[5] Bladets hastighet</p> <p>[4] Bladets längd</p> <p>[5] Bladets mellanrum</p> <p>[7] Bladets bromstid</p> <p>[8] Skärenhetens kod</p> <p>[9] Vikt utan batterienhet</p> <p>[10] Uppmått ljudtrycknivå</p> <p>[11] Tvivel med mått</p> <p>[12] Mått ljudeffektivå</p> <p>[13] Garanterad ljudeffektivå</p> <p>[14] Vibrationsnivå</p> <p>[15] - Främre handtag</p> <p>[16] - Bakre handtag</p> <p>[17] <b>TILLBEHÖR PÅ BESTÄLLNING</b></p> <p>[18] Batterienhet, mod.</p> <p>[19] Batteriladdare</p>	<p>[1] <b>TR - TEKNİK VERİLER</b></p> <p>[2] MAKS besleme gerilimi ve frekansı</p> <p>[3] NOMINAL besleme gerilimi ve frekansı</p> <p>[4] Yüksüz hız</p> <p>[5] Bıçak hızı</p> <p>[4] Bıçak uzunluğu</p> <p>[5] Bıçak aralığı</p> <p>[7] Bıçak fren süresi</p> <p>[8] Kesim düzeni kodu</p> <p>[9] Batarya grubu olmadan ağırlık</p> <p>[10] Ölçülen ses basıncı seviyesi</p> <p>[11] Ölçüm belirsizliği</p> <p>[12] Ölçülen ses güç seviyesi</p> <p>[13] Garanti edilen ses gücü seviyesi</p> <p>[14] Titreşim seviyesi</p> <p>[15] - Ön kabza</p> <p>[16] - Arka kabza</p> <p>[17] <b>TALEP ÜZERİNE TEDARİK EDİLEN AKSESUARLAR</b></p> <p>[18] Batarya grubu, mod.</p> <p>[19] Batarya şarj cihazı</p>
<p>a) <b>NAPOMENA:</b> ukupna prijavljena vrednost vibracija izmerena je prema normalizovanoj metodi ispitivanja i može se koristiti za poređenje dve alatke. Ukupna vrednost vibracija može se koristiti i prilikom uvodne procene izloženosti.</p> <p>b) <b>UPOZORENJE:</b> emisija vibracija prilikom efektivne upotrebe alatke može se razlikovati od ukupne prijavljene vrednosti u zavisnosti od načina na koji se alatka koristi. Stoga je potrebno, za vreme rada, primeniti sledeće sigurnosne mere u cilju zaštite radnika: nositi rukavice za vreme upotrebe, smanjiti vreme korišćenja mašine i skratiti vreme pritiskanja poluge komande gasa.</p>	<p>a) <b>ANMÄRKNING:</b> det totala angivna vibrationsvärdet har mätts i enlighet med en standardiserad testmetod och kan användas för en jämförelse mellan olika verktyg. Det totala vibrationsvärdet kan användas även vid en preliminär exponeringsbedömning.</p> <p>b) <b>VARNING:</b> vibrationsemissioner under användningen av verktyget kan skilja sig från det totala värdet som anges beroende på hur verktyget används. Därför är det nödvändigt, under arbetet, att tillämpa de följande säkerhetsåtgärderna som avses för att skydda föraren: bär handskar under användningen, begränsa användningstiden och tiderna som gasreglaget spak hålls nedtryckt.</p>	<p>a) <b>NOT:</b> beyan edilen toplam titreşim değeri, normalize edilmiş test yöntemine uygun şekilde ölçülmüştür ve bir takım ile diğeri arasında karşılaştırma yapmak amacıyla kullanılabilir. Toplam titreşim değeri aynı zamanda maruz kalma durumuna dair ön değerlendirme yaparken de kullanılabilir.</p> <p>b) <b>UYARI:</b> takımın etkili kullanımı sırasında yayılan titreşim, takımın kullanılma şekline bağlı olarak beyan edilen toplam değerden farklı olabilir. Bu nedenle, çalışma yapılırken operatörü korumaya yönelik aşağıdaki güvenlik tedbirleri alınmalıdır: kullanım sırasında eldiven takın, makinenin kullanıldığı süreleri sınırladığınız ve gaz kumanda levyesinin basılı tutulduğu süreleri kısaltın.</p>



## SPIS TREŚCI


1. INFORMACJE OGÓLNE .....	1
2. NORMY BEZPIECZEŃSTWA .....	2
3. ZAPOZNANIE SIĘ Z MASZYNĄ .....	5
3.1 Opis maszyny i jej przeznaczenie .....	5
3.2 Oznakowanie bezpieczeństwa .....	5
3.3 Tabliczka znamionowa produktu .....	6
3.4 Podstawowe części .....	6
4. MONTAŻ .....	6
4.1 Elementy montażowe .....	6
4.2 Montaż Nożyc do Żywopłotu .....	7
4.3 PRZEDŁUŻENIE Nożyc do żywopłotu .....	7
4.4 USUWANIE nożyc do żywopłotu .....	7
5. ELEMENTY STEROWANIA .....	7
5.1 Przycisk zabezpieczający (urządzenie włączające / wyłączające)(rys. 5.c) .....	7
5.2 Dźwignia regulacji obrotów silnika .....	7
5.3 dźwignia blokady obrotów silnika .....	7
6. UŻYTKOWANIE MASZYN Y .....	7
6.1 Czynności wstępne .....	7
6.2 Kontrole bezpieczeństwa .....	8
6.3 Uruchomienie .....	8
6.4 Praca .....	9
6.5 Zatrzymanie .....	9
6.6 Wskazówki po zakończeniu użytkowania .....	9
7. KONSERWACJA ZWYCZAJNA .....	10
7.1 Informacje ogólne .....	10
7.2 Akumulator .....	10
7.3 Czyszczenie urządzenia .....	11
7.4 czyszczenie i smarowanie urządzenia tnącego .....	11
7.5 Nakrętki i śruby mocujące .....	11
8. KONSERWACJA NADZWYCZAJNA .....	11
8.1 Konserwacja nadzwyczajna urządzenia tnącego .....	11
9. MAGAZYNOWANIE .....	12
9.1 Magazynowanie maszyny .....	12
9.2 Magazynowanie akumulatora .....	12
10. PRZEMIESZCZANIE I TRANSPORT .....	12
11. SERWIS I NAPRAWA .....	12
12. ZAKRES GWARANCJI .....	13
13. TABELA CZYNNOŚCI KONSERWACYJNYCH .....	13
14. IDENTYFIKACJA USTEREK .....	14
15. AKCESORIA NA ZAMÓWIENIE .....	15
15.1 Akumulatory .....	15
15.2 Ładowarka akumulatora .....	15

## 1. INFORMACJE OGÓLNE

### 1.1 JAK POSŁUGIWAĆ SIĘ INSTRUKCJĄ OBSŁUGI

W tekście instrukcji, niektóre paragrafy zawierające szczególnie ważne informacje dotyczące bezpieczeństwa lub funkcjonowania maszyny, są wyszczególnione na różne sposoby, według następujących zasad:

**UWAGA** lub **WAŻNE** *Dostarcza dokładniejszego omówienia lub dodatkowych elementów do podanych poprzednio wskazówek w celu uniknięcia uszkodzenia maszyny lub spowodowania strat.*

Symbol  wskazuje na zagrożenie. Niezastosowanie się do tego ostrzeżenia może spowodować obrażenia ciała użytkownika lub osób trzecich i/lub spowodować szkody materialne.

.....  
 • Paragrafy oznaczone kwadracikiem z .....  
 • krawędzią z szarych kropek wskazują na .....  
 • opcjonalne funkcje nie występujące we .....  
 • wszystkich modelach opisanych w niniejszej .....  
 • instrukcji. Należy sprawdzić, czy dana .....  
 • opcja obecna jest w zakupionym modelu. ....

Wszystkie określenia "przedni", "tylny", "prawy" i "lewy" rozumie się w odniesieniu do pozycji roboczej operatora obsługującego maszynę.

### 1.2 ODNOŚNIKI

#### 1.2.1 Rysunki

Rysunki w niniejszej instrukcji zostały kolejno ponumerowane: 1, 2, 3, itd. Elementy przedstawione na rysunkach zostały oznaczone literami A, B, C, itd. Oznaczenie elementu C na rysunku 2 to: "Patrz rys. 2.C" lub po prostu "(rys. 2.C)". Ilustracje mają charakter poglądowy. Części składowe Państwa maszyny mogą nieco różnić się od elementów przedstawionych na rysunkach.

#### 1.2.2 Tytuły

Podręcznik podzielony jest na rozdziały i paragrafy. Tytuł paragrafu "2.1 Instruktaż"



to podtytuł "2. Zasady bezpieczeństwa". Odniesienia do tytułów lub paragrafów są oznaczone skrótami rozdz. lub par. i opatrzone odpowiednim numerem. Przykład: "rozdz. 2" lub "par. 2.1".

## 2. NORMY BEZPIECZEŃSTWA

### 2.1 PODSTAWOWE ZALECENIA BEZPIECZEŃSTWA DLA PRZYRZĄDÓW ELEKTRYCZNYCH

**⚠ Ostrzeżenie Przeczytać wszystkie wskazówki dotyczące bezpieczeństwa i wszystkie zalecenia.** Nieprzestrzeganie wskazówek i instrukcji może spowodować porażenie prądem, pożar i/lub poważne obrażenia ciała.

**Zachować wszystkie ostrzeżenia i instrukcje do wykorzystania w przyszłości.**

Pojęcie "urządzenie elektryczne" cytowane w ostrzeżeniach odnosi się do Państwa urządzenia zasilanego akumulatorem (bez kabla).

#### 1) Bezpieczeństwo miejsca pracy

- a) **Utrzymywać w czystości i dobrze oświetlone miejsce pracy.** Powierzchnie brudne i nieuporządkowane sprzyjają wypadkom.
- b) **Nie używać urządzeń elektrycznych w środowiskach zagrożonych wybuchem, w obecności łatwopalnych cieczy, gazów lub pyłów.** Narzędzia elektryczne wytwarzają iskry, które mogą spowodować zapalenie pyłu lub oparów.
- a) **Przeprowadzać prace z użyciem narzędzi elektrycznych z dala od dzieci i osób postronnych.** Nieuwaga może spowodować utratę kontroli nad tymi narzędziami.

#### 2) Bezpieczeństwo elektryczne

- a) **Unikać kontaktu ciała z masą lub uziemieniem powierzchni jak rury, grzejniki,uchenki i lodówki.** Ryzyko porażenia prądem elektrycznym zwiększa się, gdy ciało styka się z masą lub uziemieniem.
- b) **Nie wystawiać elektronarzędzi na działanie deszczu i nie pozostawiać ich w mokrych pomieszczeniach.** Woda, która przedostaje się do urządzenia elektrycznego zwiększa ryzyko porażenia prądem elektrycznym.

#### 3) Bezpieczeństwo osobiste

- a) **Należy zachować ostrożność i zdrowy rozsądek podczas wykonywania czynności z użyciem elektronarzędzia. Nie używać urządzeń elektrycznych, gdy jest się zmęczonym lub pod wpływem środków odurzających, alkoholu lub leków.** Moment nieuwagi podczas użytkowania urządzenia elektrycznego może spowodować poważne obrażenia ciała.
- b) **Stosować odzież ochronną. Zakładać zawsze okulary ochronne.** Stosowanie sprzętu ochronnego takiego jak maski przeciwpyłowe, obuwie antypoślizgowe, kaski ochronne lub ochronniki słuchu zmniejsza ryzyko spowodowania obrażeń ciała.
- c) **Unikać przypadkowego uruchamiania narzędzia. Przed włożeniem akumulatora, chwytniem i przemieszczeniem urządzenia elektrycznego, należy upewnić się, że jest ono wyłączone.** Przenoszenie urządzenia elektrycznego z palcem umieszczonym na wyłączniku lub umieszczanie akumulatora z wyłącznikiem ustawionym w pozycji "ON" sprzyja wystawianiu wypadków.
- d) **Przed uruchomieniem urządzenia elektrycznego należy zdjąć wszystkie klucze i narzędzia regulujące.** Klucz lub narzędzie regulujące, które pozostają w kontakcie z częścią wirującą mogą stworzyć ryzyko obrażeń ciała.
- e) **Zachować równowagę. Utrzymywać zawsze odpowiednią postawę i zachować równowagę ciała.** Umożliwia to lepszą kontrolę nad pracą urządzenia elektrycznego w nieprzewidywanych sytuacjach.
- f) **Stosować odpowiednią odzież. Nie zakładać obszernych ubrań oraz biżuterii. Trzymać włosy, części ubrania i rękawice w odpowiedniej odległości od ruchomych części urządzenia.** Obszerne ubrania, biżuteria lub długie włosy mogą zaplątać się w ruchome części urządzenia.
- g) **Jeśli obecne są przyrządy do podłączenia do urządzeń wchłaniających i gromadzących kurz, należy upewnić się, że są one odpowiednio podłączone i właściwie stosowane.** Korzystanie z tego typu urządzeń może ograniczyć ryzyko związane z obecnością kurzu.
- c) **W żadnym razie nie należy pozwolić, aby urządzenie było użytkowane przez dzieci i osoby nieposiadające wystarczającej**

wiedzy na temat instrukcji obsługi.  
Miejscowe przepisy prawne mogą określić najniższą granicę wieku dla użytkowników.

niezgodny z jego przeznaczeniem może doprowadzić do niebezpiecznych sytuacji.

- 4) **Użytkowanie i zabezpieczanie urządzenia elektrycznego.**
- a) **Nie przeciążać urządzenia elektrycznego. Użytkować urządzenie elektryczne w sposób odpowiedni do wykonywanej pracy.** Odpowiednie urządzenie elektryczne wykona pracę lepiej, w sposób bardziej bezpieczny i z prędkością, do której zostało zaprojektowane.
  - b) **Nie używać urządzenia elektrycznego, jeżeli wyłącznik nie jest w stanie go normalnie włączyć lub wyłączyć.** Urządzenie elektryczne, które nie może być włączone za pomocą wyłącznika jest niebezpieczne i musi być naprawione.
  - c) **Wyjąć akumulator z gniazda przed wykonaniem jakichkolwiek czynności regulacyjnych, wymianą akcesoriów lub przed odłożeniem elektronarzędzia.** Powyższe środki bezpieczeństwa zmniejszają ryzyko przypadkowego włączenia urządzenia elektrycznego.
  - d) **Przechowywać nieużytkowane urządzenia elektryczne z dala od dzieci i nie pozwalać na ich użytkowanie przez osoby, które nie zapoznały się z nimi i z instrukcją ich obsługi.** Urządzenia elektryczne są niebezpieczne w rękach niedoświadczonych użytkowników.
  - e) **Dbać o prawidłową konserwację urządzeń elektrycznych. Sprawdzić czy części ruchome są ustawione liniowo i posiadają swobodę ruchu, czy nie ma pękniętych części lub czy nie zaistniały inne warunki, które mogłyby wpłynąć na funkcjonowanie urządzenia elektrycznego. W przypadku uszkodzeń, urządzenie elektryczne musi być naprawione przed powtórny jego użyciem.** Wiele wypadków jest spowodowanych niedostateczną konserwacją.
  - f) **Przechowywać elementy tnące odpowiednio naostrzone i wolne od brudu i zanieczyszczeń.** Odpowiednia konserwacja elementów tnących i ostrzenie krawędzi tnących sprawia, że są one mniej podatne na zacięcia i łatwiejsze do kontrolowania.
  - g) **Korzystać z urządzenia elektrycznego i akcesoriów zgodnie z zaleceniami, z uwzględnieniem warunków pracy i rodzaju pracy do wykonania.** Użycie urządzenia elektrycznego w sposób

- 5) **Wykorzystanie i środki ostrożności dotyczące stosowania narzędzi akumulatorowych**
- a) **Ładować wyłącznie za pomocą ładowarki wskazanej przez producenta.** Ładowarka odpowiednia do konkretnego typu zespołu akumulatorowego może stwarzać ryzyko pożaru, gdy używana jest do ładowania innych zespołów akumulatorowych.
  - b) **Stosować narzędzia elektryczne wyłącznie z odpowiednio przystosowanymi do nich zespołami akumulatorowymi.** Stosowanie jakiegokolwiek innego zespołu akumulatorowego może stwarzać ryzyko obrażeń i pożaru.
  - c) **Kiedy zespół akumulatorowy nie jest użytkowany, należy trzymać go z dala od innych przedmiotów metalowych, takich jak spinacze, monety, klucze, gwoździe, śruby lub inne małe przedmioty metalowe, które mogą spowodować połączenie dwóch zacisków.** Wywoływanie zwarcia na zaciskach akumulatora może spowodować oparzenia lub pożar.
  - d) **Jeśli akumulator jest w złym stanie technicznym, może powstać wyciek: unikać wszelkiego kontaktu z nim. Jeśli dojdzie do przypadkowego kontaktu skóry z płynem akumulatorowym, niezwłocznie spłukać wodą. Jeśli płyn dostanie się do oczu, należy natychmiast zwrócić się o pomoc medyczną.** Płyn wyciekający z akumulatora może powodować podrażnienia skóry lub oparzenia.
- 6) **Pomoc techniczna**
- a) **Urządzenie elektryczne powinno być naprawiane przez wykwalifikowany personel przy wykorzystaniu wyłącznie oryginalnych części zamiennych.** Umożliwia to zapewnienie bezpieczeństwa urządzenia elektrycznego.

## 2.2 SZCZEGÓLNE PRZEPISY DOTYCZĄCE BEZPIECZEŃSTWA NOŻYC DO ŻYWOPIŁOTU

- Zwrócić uwagę na powietrzne linie elektryczne.
- Jeżeli urządzenie tnące natknie się na ciało obce, lub kiedy przycinarka żywopiłotów zacznie wydawać nietypowe dźwięki, czy zacznie generować wibracje,



**należy wyłączyć silnik i zaczekać na zatrzymanie się maszyny. Odłączyć kabel świecy zapłonowej od świecy zapłonowej i postępować jak wskazano poniżej:**

- sprawdzić uszkodzenia;
- sprawdzić, czy są poluzowane części i dokręcić je;
- wymienić lub naprawić uszkodzone części, używając odpowiednich części zamiennych charakteryzujących się identycznymi parametrami technicznymi.
- Należy zawsze mieć świadomość możliwych zagrożeń pochodzących z otoczenia oraz mieć się na baczności z powodu nieuświadomionych zagrożeń, które może tłumić głośna praca urządzenia.
- **Podczas wykonywania prac maszyną, powinna ona być zawsze trzymana mocno obydwoma rękami.** Stosowanie tylko jednej ręki może doprowadzić do utraty kontroli nad urządzeniem i doprowadzić do poważnych obrażeń ciała.
- **Trzymać wszystkie części ciała z dala od ostrza tnącego. Nie usuwać z ostrza ściętych resztek oraz trzymać nieruchomo materiał do przycięcia, gdy ostrze pracuje. Podczas usuwania ściętego materiału, należy upewnić się, że przełącznik jest w pozycji zablokowanej.** Chwila nieuwagi podczas pracy z nożycami do żywopłotu może doprowadzić do poważnych obrażeń ciała.
- **Przenosić nożyce do żywopłotu, trzymając za uchwyt z unieruchomionym ostrzem. Zawsze mocować osłonę urządzenia tnącego podczas transportu i gdy urządzenie jest odkładane na miejsce.** Prawidłowe obchodzenie się z nożycami do żywopłotu zmniejsza ryzyko obrażeń spowodowanych pracą ostrza.
- **Chwytać urządzenie elektryczne tylko w miejscach izolowanych przez uchwyty, ponieważ ostrze mogłoby się zetknąć z ukrytymi przewodami.** Kontakt ostrza z kablem pod napięciem może spowodować, że również metalowe części narzędzia znajdują się pod napięciem, co może doprowadzić do porażenia operatora prądem elektrycznym.

### 2.3 OCHRONA ŚRODOWISKA

Ochrona środowiska odgrywa ważną i priorytetową rolę podczas użytkowania urządzenia. Powinno się ono odbywać w trosce o dobro społeczeństwa i środowiska, w którym żyjemy.

- Unikać sytuacji, w której staje się ona elementem zakłócającym spokój otoczenia. Użytkować urządzenie tylko w stosownych godzinach (nigdy wcześniej

rano albo w nocy, gdy hałas mógłby przeszkadzać innym osobom).

- Przestrzegać skrupulatnie lokalnych przepisów dotyczących usuwania opakowań, zniszczonych części, czy jakichkolwiek innych elementów zanieczyszczających środowisko; odpady te nie mogą być wyrzucane do śmieci, ale muszą być oddzielone i składowane w odpowiednich punktach selektywnego gromadzenia odpadów, które przeprowadzą utylizację tych materiałów.
- Należy skrupulatnie przestrzegać lokalnych przepisów dotyczących utylizacji odpadów.
- Po ostatecznym zaniechaniu używania maszyny, nie porzucać jej w środowisku, lecz zwrócić się do punktu selektywnego gromadzenia odpadów, zgodnie z obowiązującymi lokalnymi przepisami.



Nie wyrzucać urządzeń elektrycznych wraz z odpadami domowymi. Zgodnie z Dyrektywą Europejską 2012/19/WE w sprawie zużytego sprzętu elektrycznego i elektronicznego oraz jej wykonawstwa

zgodnie z przepisami krajowymi, zużyte urządzenia elektryczne muszą być zbierane oddzielnie w celu ponownego ich wykorzystania w sposób przyjazny dla środowiska. Jeżeli urządzenia elektryczne są usuwane na składowisku odpadów lub w terenie, szkodliwe substancje mogą dotrzeć do wód gruntowych i wejść do łańcucha pokarmowego, powodując zagrożenie dla zdrowia ludzkiego i dobrego samopoczucia. Aby uzyskać więcej szczegółowych informacji na temat utylizacji tego produktu, należy zwrócić się do organu odpowiedzialnego za utylizację odpadów z gospodarstw domowych lub do Państwa sprzedawcy.



Li-ion

Pod koniec okresu użytkowania, w trosce o środowisko naturalne, dokonać utylizacji akumulatora. Akumulator zawiera materiał, który jest niebezpieczny dla osób i otoczenia.

Akumulator powinien być poddany utylizacji w wyspecjalizowanym punkcie, który zajmuje się recyklingiem akumulatorów litowo-jonowych.



Dzięki selektywnej zbiórce zużytych produktów i opakowań możliwy jest recykling i ponowne wykorzystanie materiałów. Ponowne wykorzystanie materiałów pochodzących z recyklingu chroni środowisko naturalne i zmniejsza popyt na surowce.

### 3. ZAPOZNANIE SIĘ Z MASZYNĄ

#### 3.1 OPIS MASZINY I JEJ PRZEZNACZENIE

Niniejsza maszyna jest narzędziem ogrodniczym o nazwie przenośne akumulatorowe nożyce do żywopłotu.

Główną częścią maszyny jest silnik, który uruchamia urządzenie tnące.

Operator może dokonywać pracy i posługiwać się głównymi elementami sterującymi, utrzymując się zawsze w bezpiecznej odległości od urządzenia tnącego.

##### 3.1.1 Użytkowanie zgodne z przeznaczeniem

Maszyna została zaprojektowana i stworzona do:

- cięcia i wyrównywania krzewów oraz żywopłotów składających się z gałązek o małych rozmiarach;
- użytku tylko przez jednego operatora.

##### 3.1.2 Niewłaściwe użytkowanie

Jakiegokolwiek inne zastosowanie, odbiegające od powyżej opisanego, może okazać się niebezpieczne i powodować szkody wobec osób i/lub mienia. Niewłaściwe użycie urządzenia stanowią (przykładowo podane czynności, ale nie tylko):

- koszenie trawy, w szczególności w pobliżu krawężników;
- rozdrabnianie materiałów do kompostowania;
- przycinanie drzew i krzewów;
- używanie urządzenia z ostrzem tnącym powyżej linii ramion operatora;
- używanie urządzenia do cięcia materiałów pochodzenia nie roślinnego;
- korzystanie z urządzeń tnących innych niż te wymienione w tabeli "Dane techniczne". Ryzyko poważnego uszkodzenia ciała i zranienia;
- jednoczesne użytkowanie maszyny przez więcej, niż jedną osobę.

**WAŻNE** *Niewłaściwe użytkowanie maszyny prowadzi do utraty gwarancji i zwalnia producenta od wszelkiej odpowiedzialności, obciążając użytkownika wszelkimi zobowiązaniami wynikającymi ze szkód lub obrażeń ciała własnych lub wobec osób trzecich.*

#### 3.1.3 Typologia użytkowników

Niniejsze urządzenie jest przeznaczone do użytku przez konsumentów, czyli nieprofesjonalnych operatorów. Niniejsze urządzenie przeznaczone jest "do użytku hobbystycznego".

#### 3.2 OZNAKOWANIE BEZPIECZEŃSTWA

Na urządzeniu pojawiają się różne symbole (rys. 2). Ich zadaniem jest przypomnienie użytkownikowi o konieczności zachowania ostrożności i uwagi podczas korzystania z maszyny.

Znaczenie symboli:



##### **OSTRZEŻENIE! ZAGROŻENIE!**

W przypadku nieprawidłowego użytkowania maszyna może być zagrożeniem dla samego siebie i dla innych.



**OSTRZEŻENIE!** Przed rozpoczęciem użytkowania urządzenia należy przeczytać instrukcję obsługi.



Stosować środki ochrony słuchu, okulary ochronne.



Nosić grube rękawice antypoślizgowe.



Nie wystawiać urządzenia na działanie deszczu (lub wilgoci).



Ryzyko skaleczeń! Nie zbliżać dłoni, ani stóp do ostrzy.



##### **ZAGROŻENIE WYRZUTEM!**

Należy zwracać uwagę na wyrzucany przez ostrze materiał, gdyż może on powodować poważne obrażenia osób lub szkody mienia.

##### **ZAGROŻENIE WYRZUTEM!**

Oddalić wszystkie osoby lub zwierzęta domowe na odległość co najmniej 15 m podczas użytkowania maszyny!



**WAŻNE** Uszkodzone lub nieczytelne etykiety należy wymienić. Zwrócić się o nowe etykiety do autoryzowanego serwisu.

### 3.3 TABLICZKA ZNAMIONOWA PRODUKTU

Tabliczka znamionowa zawiera następujące dane (rys. 1):

1. Poziom mocy akustycznej
2. Znak zgodności
3. Miesiąc/Rok produkcji
4. Typ urządzenia
5. Numer fabryczny
6. Nazwa i adres producenta
7. Kod wyrobu

Zapisać dane identyfikacyjne maszyny w odpowiednich polach na etykiecie zamieszczonej z tyłu okładki.

**WAŻNE** Używać danych identyfikacyjnych zamieszczonych na etykiecie w przypadku kontaktowania się z autoryzowanym serwisem.

**WAŻNE** Przykładowa Deklaracja Zgodności znajduje się na ostatnich stronach instrukcji.

### 3.4 PODSTAWOWE CZĘŚCI

Urządzenie składa się z następujących elementów, które spełniają następujące funkcje (rys. 1):

- A. Silnik:** wprawia w ruch urządzenie tnące.
- B. Dźwążek sterowniczy:** umieszczone są na nim przyciski sterujące przyspieszeniem.
- C. Uchwyt tylni:** uchwyt podtrzymujący znajdujący się w tylnej części dźwążka sterowniczego. Powinien być chwytyany prawą ręką.
- D. Uchwyt przedni:** uchwyt podtrzymujący znajdujący się na dźwążku sterowniczym. Powinien być chwytyany lewą ręką.
- E. Nożyce do żywopłotu:** urządzenie przeznaczone do okrzyszwania oraz przycinania drzew. Jest dostarczane już zamontowane na odpowiednim dźwążku.
- F. Uprząż:** pasy z tkaniny, które, przechodząc przez ramiona pomagają utrzymać ciężar maszyny podczas pracy.
- G. Ostrze (Urządzenie tnące):** jest to element przeznaczony do cięcia roślinności.
- H. Osłona ostrza** (do transportu i obsługi urządzenia): chroni przed przypadkowym kontaktem z urządzeniami tnącymi, które mogą powodować poważne obrażenia.
- I. Akumulator** (jeśli nie jest dołączony do urządzenia, patrz rozdział 15 "akcesoria na

zamówienie"): urządzenie, które dostarcza energię elektryczną do narzędzia; jego cechy i przepisy dotyczące stosowania są opisane w osobnej instrukcji.

- J. Ładowarka** (dostępna na zamówienie par. 15.2): urządzenie, które służy do ładowania akumulatora; jego charakterystyka i zasady użytkowania opisane są w oddzielnej instrukcji. Dostępne są dwa modele ładowarki: **J1** (ładowarka szybka); **J2** (ładowarka standardowa).

## 4. MONTAŻ

**⚠ Zasady bezpieczeństwa, których należy przestrzegać podczas korzystania z urządzenia opisane są w rozdz. 2. Postępować zgodnie z poniższymi instrukcjami, aby uniknąć poważnych zagrożeń i niebezpieczeństw podczas pracy maszyny.**

Dla ułatwienia magazynowania i transportu, niektóre części składowe urządzenia nie są montowane bezpośrednio w fabryce, lecz muszą być skompletowane po uprzednim rozpakowaniu, zgodnie z poniższą instrukcją.

**⚠ Rozpakowanie lub zakończenie montażu należy wykonywać na płaskiej i stabilnej powierzchni, w miejscu umożliwiającym swobodne przemieszczanie maszyny i opakowań, używając zawsze odpowiednich narzędzi. Nie używać maszyny przed zakończeniem czynności opisanych w sekcji "MONTAŻ".**


### 4.1 ELEMENTY MONTAŻOWE

W opakowaniu znajdują się elementy do montażu.

#### 4.1.1 Rozpakowanie

1. Otworzyć opakowanie zachowując ostrożność, by nie zgubić znajdujących się w nim elementów.
2. Zapoznać się z dokumentacją znajdującą się w opakowaniu, np. z niniejszymi instrukcjami.
3. Wyjąć wszystkie luźne elementy z kartonu.
4. Wyjąć maszynę z opakowania.
5. Usunąć karton i inne elementy opakowania zgodnie z obowiązującymi przepisami.

## 4.2 MONTAŻ NOŻYC DO ŻYWOPŁOTU

 **Przed przystąpieniem do montażu należy sprawdzić, czy akumulator jest umieszczony w gnieździe.**

- Wprowadzić drążek sterowniczy (rys. 3.A) do nożyc do żywoplotu (rys. 3.B).
- Przesunąć kołnier (rys. 3.C) i obrócić go do góry, aż zostanie całkowicie dokręcony.

 **Okresowo należy sprawdzić złącza, aby upewnić się, że są odpowiednio dokręcone.**

## 4.3 PRZEDŁUŻENIE NOŻYC DO ŻYWOPŁOTU

- Poluzować pokrętko (rys. 4.A) w kierunku wskazanym przez strzałkę - otwartej kłódki;
- pociągnąć lub popchnąć drążek (rys. 4.B) w celu uzyskania pożądanej długości;
- po dokonaniu regulacji, dokręcić pokrętko w kierunku wskazanym przez strzałkę - zamknięta kłódka.

 **Okresowo należy sprawdzić złącza, aby upewnić się, że są odpowiednio dokręcone.**

## 4.4 USUWANIE NOŻYC DO ŻYWOPŁOTU

- Aby usunąć nożyce do żywoplotu (rys. 3.B), umieścić drążek sterowniczy (rys. 3.A) na ziemi, poluzować kołnier (rys. 3.C) i zdemontować nożyce do żywoplotu.

## 5. ELEMENTY STEROWANIA

### 5.1 PRZYCISK ZABEZPIECZAJĄCY (URZĄDZENIE WŁĄCZAJĄCE / WYŁĄCZAJĄCE)(RYS. 5.C)



Naciskając ten przycisk włącza się i wyłącza zasilanie elektryczne urządzenia.



Dioda zapalona: obwód elektryczny maszyny jest włączony. Urządzenie jest gotowe do użycia. Obie diody zapalone: maszyna w toku pracy.

Diody zgaszone: obwód elektryczny jest całkowicie wyłączony.

**WAŻNE** Podczas przenoszenia urządzenia, nigdy nie trzymać palca na przycisku, aby zapobiec przypadkowemu włączeniu się urządzenia.



Ikona "Uwaga" zaświeci się w przypadku awarii maszyny (zapoznać się z tabelą Identyfikacja usterek, par. 14).

### 5.2 DŹWIGNIA REGULACJI OBROTÓW SILNIKA

Dźwignia regulacji obrotów silnika (rys.5.A) pozwala wprawić w ruch urządzenie tnące.

Włączenie dźwigni regulacji obrotów silnika (rys. 5.A) jest możliwe tylko wtedy, gdy wciśnięta jest dźwignia blokady obrotów silnika (rys. 5.B).

### 5.3 DŹWIGNIA BLOKADY OBROTÓW SILNIKA

Dźwignia blokady obrotów silnika (rys. 5.B) umożliwia włączenie dźwigni regulacji obrotów silnika (rys. 5.A).

## 6. UŻYTKOWANIE MASZYNY

**WAŻNE** Zasady bezpieczeństwa pracy opisane zostały w rozdz. 2. Postępować zgodnie z poniższymi instrukcjami, aby uniknąć poważnych zagrożeń i niebezpieczeństw podczas pracy maszyny.

### 6.1 CZYNNOŚCI WSTĘPNE

Przed rozpoczęciem pracy należy dokonać pewnych kontroli i czynności, niezbędnych do zapewnienia bezpiecznych warunków pracy jak i również jak najwyższej wydajności.

Umieść urządzenie w pozycji poziomej i odpowiednio umieścić na powierzchni.

### 6.1.1 Kontrola akumulatora

Każdorazowo przed rozpoczęciem użytkowania:

- sprawdzić stan naładowania akumulatora, postępując zgodnie z instrukcjami zawartymi w instrukcji obsługi akumulatora.

### 6.1.2 Regulacja kąta nachylenia narzędzia nożyc do żywoplotu

Nożyce do żywoplotu są przegubowe, można regulować je o 112° i blokować w 6 pozycjach.

- Umieścić maszynę na ziemi, nacisnąć przyciski przegubu (rys. 6.A), aby obrócić narzędzie, aż zaskoczy w odpowiedniej pozycji.

### 6.1.3 Korzystanie z upręży

**⚠ Należy często sprawdzać sprawność złącza do szybkiego odłączania, aby, w przypadku zagrożenia, umożliwić szybkie uwolnienie maszyny z podtrzymujących ją pasów**

Uprząż powinna być założona przed zaczepieniem maszyny na odpowiednim zaczepie, a pasy powinny być wyregulowane odpowiednio do wzrostu i budowy operatora.

- Pas (rys. 7.A) musi przechodzić nad lewą łopatką, w kierunku prawego boku.
- Zapiąć karabinek (rys. 7.B) w odpowiednim miejscu zaczepowym znajdującym się na drążku sterowniczym.
- W razie konieczności, odcepić kłamerę (rys. 7.C), aby odcepić maszynę z upręży.

## 6.2 KONTROLE BEZPIECZEŃSTWA

Ponadto, należy przeprowadzić kontrole bezpieczeństwa i sprawdzić, czy wyniki odpowiadają danym z tabel.

**⚠ Przed rozpoczęciem użytkowania urządzenia należy zawsze przeprowadzić kontrole bezpieczeństwa.**

### 6.2.1 Kontrola ogólna

Część	Wynik
Uchwyty i osłony	Czyste, suche, właściwie i prawidłowo podłączone do urządzenia
Śruby na urządzeniu i na ostrzu	Dobrze dokręcone (nie poluzowane)
Drogi przepływu powietrza chłodzącego	Drożne

Ostrze	Naostrzone, bez oznak uszkodzenia lub zużycia
Osłony	W stanie nienaruszonym, bez uszkodzeń.
Akumulator	Brak uszkodzeń opakowania, bez wycieków płynu
Urządzenie	Brak śladów uszkodzeń lub zużycia
Dźwignia regulacji obrotów silnika, przycisk blokady obrotów silnika	Powinny mieć swobodny i niewymuszony zakres ruchu.
Włączanie testowe	Brak nietypowych wibracji Brak nietypowych dźwięków

### 6.2.2 Test funkcjonowania maszyny

Działanie	Wynik
Umieścić akumulator w jego gnieździe (par. 7.2.3).	Ostrze nie powinno się poruszać
Wcisnąć dźwignię regulacji obrotów silnika (bez naciskania dźwigni blokady obrotów silnika)	Dźwignia regulacji obrotów silnika jest zablokowana.
Nacisnąć dźwignię blokady obrotów silnika i dźwignię regulacji obrotów silnika.	Dźwignie powinny mieć swobodny i niewymuszony zakres ruchu. Ostrze przemieszcza się.
Zwolnić dźwignię regulacji obrotów silnika.	Dźwignia powinna powrócić automatycznie i szybko do pozycji neutralnej. Ostrze powinno się zatrzymać

**⚠ Jeśli którykolwiek wynik różni się od danych wskazanych w poniższych tabelach, nie należy użytkować urządzenia! Zanieść maszynę do centrum serwisowego w celu dokonania przeglądu i naprawy.**

### 6.3 URUCHOMIENIE

1. Zdjąć osłonę ostrza (rys. 1.H) (jeśli jest nałożona);
2. upewnić się, że ostrze nie dotyka podłoża lub innych przedmiotów;
3. umieścić prawidłowo akumulator w jego gnieździe (par. 7.2.3);
4. nacisnąć przycisk bezpieczeństwa (rys. 5.C);
5. Włączyć dźwignię blokady obrotów silnika (rys. 5.B) i dźwignię regulacji obrotów silnika. (rys. 5.A).

## 6.4 PRACA

Przed przystąpieniem po raz pierwszy do prac cięcia i wyrównywania krzewów i żywopłotów, należy:

- przejść specjalne szkolenie w zakresie użytkowania tego typu urządzenia;
- założyć prawidłowo uprząż
- zapoznać się uważnie z zaleceniami bezpieczeństwa i instrukcjami obsługi zawartymi w niniejszej instrukcji;
- przećwiczyć cięcie, aby nabyć praktykę obchodzenia się z urządzeniem i poznać najbardziej odpowiednie techniki cięcia.

W celu rozpoczęcia pracy, należy postępować w następujący sposób:

- zawsze podłączać urządzenie do prawidłowo założonej uprząży (patrz par. 6.1.3)
- Podczas pracy urządzenie powinno być zawsze mocno trzymane obydwoma rękami, lewa ręka na uchwycie przednim, a prawa na uchwycie tylnym, niezależnie od ewentualnej leworęczności operatora.

**⚠ Nie usuwać z ostrza ściętych resztek oraz trzymać nieruchomo materiał do przycięcia, gdy ostrze pracuje. Przed usunięciem ściętego materiału, upewnić się, że maszyna jest wyłączona.**

**UWAGA** Podczas użytkowania akumulator jest zabezpieczony przed całkowitym rozładowaniem za pomocą urządzenia zabezpieczającego, które wyłącza maszynę i blokuje jej działanie.

### 6.4.1 Techniki pracy

Zawsze wskazane jest najpierw ścinanie pionowe dwóch brzegów żywopłotu, a następnie części górnych.

**UWAGA** Wydajność akumulatora (czyli powierzchnia, jaką można przyciąć przed ponownym ładowaniem) zależy w głównej mierze od czynników opisanych w (par. 7.2.1).

#### 6.4.1.a Cięcie pionowe

Cięcie powinno być przeprowadzone ruchem półkolistym, od dołu do góry, trzymając ostrze możliwie jak najdalej od ciała (rys. 8).

#### 6.4.1.b Cięcie poziome

Najlepsze rezultaty osiąga się przy ostrzu (rys. 9) delikatnie przechylonym (0° - 15°) w kierunku cięcia, wykonując powolne, regularne,

półkoliste ruchy, szczególnie w przypadku bardzo gęstych żywopłotów (rys. 9).

### 6.4.2 Wskazówki dotyczące użytkowania

Jeśli podczas korzystania z urządzenia, ostrza zablokują się lub zahaczają się o nie gałęzie żywopłotu:

1. natychmiast zatrzymać urządzenie (par. 6.5);
2. Odczekać do całkowitego zatrzymania się urządzenia tnącego;
3. wyjąć akumulator (par. 7.2.2);
4. Wyjąć zablokowany materiał

### 6.4.3 Smarowanie ostrzy podczas pracy urządzenia

Jeżeli urządzenie tnące nagrzej się zbyt mocno podczas pracy, należy nasmarować wewnętrzne powierzchnie ostrzy (par. 7.4).

**⚠ Czynność ta powinna być przeprowadzona przy wyłączonym urządzeniu i z usuniętym akumulatorze (par. 7.2.2).**

## 6.5 ZATRZYMANIE

W celu zatrzymania urządzenia:

- Zwolnić dźwignię regulacji obrotów silnika (rys. 5.A).
- Wyłączyć przycisk bezpieczeństwa (lampa nie świeci się) (rys. 5.C).

**⚠ Po wyłączeniu urządzenia, należy odczekać kilka sekund zanim urządzenie tnące się zatrzyma się.**

Zawsze zatrzymać maszynę:

- podczas przemieszczania się pomiędzy strefami pracy.

**⚠ Podczas przenoszenia urządzenia, nigdy nie trzymać palca na przycisku bezpieczeństwa, aby zapobiec przypadkowemu włączeniu się urządzenia.**

## 6.6 WSKAZÓWKI PO ZAKOŃCZENIU UŻYTKOWANIA

- Wyjąć akumulator z obudowy i naładować go (par. 7.2.2).
- Zamontować osłonę ostrza.
- Odczekać, aż silnik wystygnie przed umieszczeniem maszyny w jakimkolwiek pomieszczeniu.
- Dokonać czyszczenia (par. 7.3).
- Sprawdzić, czy nie ma poluzowanych lub uszkodzonych części. W razie konieczności,



wymienić uszkodzone części i dokręcić ewentualnie obluzowane śruby i nakrętki..

**WAŻNE** Należy zawsze wyjąć akumulator (par. 7.2.2) i zamontować osłonę ostrza za każdym razem przed pozostawieniem urządzenia bez nadzoru lub nieużytkowanego.

## 7. KONSERWACJA ZWYCZAJNA

### 7.1 INFORMACJE OGÓLNE

**⚠ Zasady bezpieczeństwa, których należy przestrzegać podczas korzystania z urządzenia opisane są w rozdz. 2. Postępuwać zgodnie z poniższymi instrukcjami, aby uniknąć poważnych zagrożeń i niebezpieczeństw podczas pracy maszyny.**

**⚠ Przed przystąpieniem do kontroli, czyszczenia lub konserwacji/ regulacji urządzenia:**

- zatrzymać urządzenie;
- Odczekać, aż do całkowitego zatrzymania urządzenia tnącego;
- Wyjąć akumulator z jego gniazda;
- Zamontować osłonę ostrza, za wyjątkiem przypadków interwencji bezpośrednio na ostrzu.
- odczekać, aż silnik będzie dostatecznie schłodzony;
- przeczytać instrukcję obsługi;
- nosić odpowiednią odzież, rękawice robocze i okulary ochronne;

Częstotliwość i rodzaje czynności konserwacyjnych są przedstawione w "Tabeli konserwacji". Niniejsza tabela została opracowana w celu ułatwienia czynności zmierzających do utrzymania wydajności maszyny i zapewnienia warunków bezpiecznego eksploatowania. Są w niej podane najważniejsze czynności oraz częstotliwość ich wykonywania. Wykonać odpowiednie czynności konserwacyjne, przestrzegając terminu przeglądu.

- Stosowanie nieoryginalnych lub nieprawidłowo zamontowanych części zamiennych lub akcesoriów może mieć negatywny wpływ na działanie i bezpieczeństwo urządzenia. Producent nie ponosi żadnej odpowiedzialności za uszkodzenie mienia, wypadki lub obrażenia ciała spowodowane przez tego typu produkty.
- Oryginalne części zamienne dostarczane są przez warsztaty serwisowe i autoryzowanych dealerów.

**WAŻNE** Wszystkie czynności konserwacyjne i regulacyjne maszyny nieopisane w niniejszej instrukcji powinny być wykonywane przez Państwa sprzedawcę lub w autoryzowanym centrum serwisowym.

### 7.2 AKUMULATOR

#### 7.2.1 Wydajność akumulatora

Wydajność akumulatora zależy głównie od:

- a. czynników środowiskowych, które powodują zwiększenie zapotrzebowania na energię:
  - przycinania / wyrównywania bardzo gęstych lub wilgotnych żywopłotów;
  - przycinania / wyrównywania krzewów o zbyt grubych gałęziach;
- b. zachowań operatora, który powinien unikać:
  - częstego włączania i wyłączania maszyny podczas pracy;
  - stosowania nieprawidłowej techniki cięcia w stosunku do rodzaju pracy do wykonania (par. 6.4.1);

W celu dokonania optymalizacji wydajności akumulatora zaleca się:

- cięcie żywopłotu, gdy jest on suchy;
- użycie najbardziej odpowiedniej techniki w stosunku do typu czynności.

W przypadku użycia maszyny w sesjach roboczych dłuższych od dozwolonych dla standardowego akumulatora, możliwe jest:

- dokonanie zakupu drugiego standardowego akumulatora w celu natychmiastowej wymiany rozładowanego akumulatora, bez przerywania ciągłości pracy;
- dokonanie zakupu akumulatora o zwiększonej wydajności w stosunku do standardowego akumulatora (par. 15.1).

#### 7.2.2 Wyjęcie i ponowne ładowanie akumulatora

1. Nacisnąć przycisk znajdujący się w komorze akumulatora (rys. 10.A) i wyjąć go z gniazda (rys. 10.B);
2. włożyć akumulator (rys. 11.A) do obudowy ładowarki (rys. 11.B);
3. podłączyć ładowarkę (rys. 11.B) do gniazda wtykowego o napięciu odpowiadającym temu, które jest wskazane na tabliczce znamionowej.
4. dokonać zawsze pełnego ładowania akumulatora, postępując zgodnie ze wskazówkami zawartymi w instrukcji obsługi akumulatora/ładowarki.

**UWAGA** Akumulator wyposażony jest w zabezpieczenie uniemożliwiające ładowanie, jeśli temperatura otoczenia nie mieści się w przedziale pomiędzy 0 i +45 °C.

**UWAGA** Akumulator może być ponownie naładowany w każdej chwili, również częściowo, bez ryzyka jego uszkodzenia.

### 7.2.3 Ponowny montaż akumulatora w urządzeniu

Po zakończeniu ponownego ładowania:

1. Wyjąć akumulator (rys. 12.A) z gniazda w ładowarce, (unikając, po kompletnym jego naładowaniu, zbyt długiego pozostawiania w ładowarce);
2. odłączyć ładowarkę od sieci elektrycznej;
3. włożyć akumulator (rys. 10.A) do gniazda w ładowarce, dociskając go, aż do usłyszenia "kliknięcia" i zaskoczenia go na swoim miejscu w celu zapewnienia przepływu prądu;

### 7.3 CZYSZCZENIE URZĄDZENIA

Każdorazowo po zakończeniu pracy, wyczyścić dokładnie urządzenie z kurzu i zanieczyszczeń.

- W celu ograniczenia ryzyka pożaru, przechowywać urządzenie, a w szczególności silnik bez pozostałości liści, gałęzi lub nadmiaru smaru.
- Czyścić urządzenie po każdym użyciu przy użyciu czystej, wilgotnej szmatki nasączonej łagodnym detergentem.
- Usunąć wszelkie ślady wilgoci za pomocą miękkiej, suchej szmatki. Wilgoć może spowodować ryzyko porażenia prądem.
- Nie należy używać żrących środków czyszczących ani rozpuszczalników do czyszczenia części z tworzywa sztucznego lub uchwytów.
- Nie stosować strumieni wody oraz unikać moczenia silnika i komponentów elektrycznych.
- Aby nie dopuścić do przegrzania i uszkodzenia silnika lub akumulatora, należy zawsze upewnić się, że chłodzące kratki wlotu powietrza są czyste i wolne od zanieczyszczeń.

### 7.4 CZYSZCZENIE I SMAROWANIE URZĄDZENIA TNĄCEGO

Po każdej sesji roboczej, należy oczyścić i nasmarować ostrza, w celu zwiększenia wydajności i żywotności urządzenia:

**⚠ Nie dotykać urządzenia tnącego przed wyjęciem akumulatora i przed całkowitym zatrzymaniem się ostrza tnącego.**

- Umieść urządzenie w pozycji poziomej i odpowiednio umieścić na powierzchni.
- Wyczyść ostrza suchą ściereczką oraz użyć szczotki w przypadku trwałych zabrudzeń.
- Smarować ostrza przez nałożenie cienkiej warstwy odpowiednio dobranego oleju, najlepiej nie zanieczyszczającego środowiska, na górną krawędź ostrza.

### 7.5 NAKRĘTKI I ŚRUBY MOCUJĄCE

- Śruby i nakrętki powinny być dobrze dokręcone, aby mieć pewność, że urządzenie znajduje się zawsze w stanie gotowym do bezpiecznej eksploatacji.
- Systematycznie sprawdzać, czy uchwyty są dobrze zamocowane.

## 8. KONSERWACJA NADZWYCZAJNA

### 8.1 KONSERWACJA NADZWYCZAJNA URZĄDZENIA TNĄCEGO

**⚠ Nie dotykać urządzenia tnącego przed wyjęciem akumulatora i przed całkowitym zatrzymaniem się ostrza tnącego.**

Jeśli używane są zgodnie z instrukcją, ostrza nie wymagają konserwacji ani interwencji ostrzenia.

#### 8.1.1 Kontrola

**⚠ Sprawdzać okresowo czy ostrza nie są zgięte, uszkodzone lub zużyte oraz czy śruby są odpowiednio dokręcone.**

Nie jest konieczna jakakolwiek regulacja odległości pomiędzy ostrzami, ponieważ luz jest ustawiony fabrycznie.

#### 8.1.2 Ostrzenie

Ostrzenie ostrzy tnących konieczne jest kiedy wydajność cięcia zmniejsza się, a gałęzie często zaplątują się w ostrza.

**⚠ Z racji bezpieczeństwa, ostrzenie powinno być wykonane w wyspecjalizowanym centrum serwisowym, które posiada niezbędne kompetencje i jest wyposażone w odpowiedni sprzęt do wykonania tego typu operacji bez stwarzania ryzyka uszkodzenia ostrza tnącego i spowodowania, że będzie ono niebezpieczne podczas użytkowania.**



**!** *Ostrze z zużyтыми krawędziami należy nigdy nie powinno być ponownie ostrzone, lecz wymienione na nowe.*

### 8.1.3 Wymiana

**!** *Ostrze nie może nigdy być naprawiane; należy natychmiast wymienić je jak tylko zostaną zauważone początki pęknięcia lub, gdy zostanie przekroczona granica ostrzenia. Ze względów bezpieczeństwa, wymiana powinna być wykonana w wyspecjalizowanym centrum serwisowym.*

W urządzeniu tym konieczne jest użycie ostrzy posiadających kod wskazany w tabeli Danych Technicznych.

Biorąc pod uwagę ewolucję produktu, wyżej wymienione ostrza mogą być zastępowane z czasem przez inne, o analogicznych cechach zamienności i tym samym bezpieczeństwie funkcjonowania.

## 9. MAGAZYNOWANIE

**WAŻNE** *Zasady bezpieczeństwa podczas czynności magazynowania opisane są w par. 2. Postępować zgodnie z poniższymi instrukcjami, aby uniknąć poważnych zagrożeń i niebezpieczeństw podczas pracy maszyny.*

### 9.1 MAGAZYNOWANIE MASZyny

W razie konieczności magazynowania urządzenia:

1. wyjąć akumulator z obudowy i naładować go; (par. 7.2.2).
2. Nałożyć osłonę na ostrze;
3. odczekać, aż silnik będzie dostatecznie schłodzony;
4. dokonać czyszczenia (par. 7.3).
5. Sprawdzić, czy nie ma poluzowanych lub uszkodzonych części. W razie potrzeby wymienić uszkodzone części i dokręcić poluzowane śruby i nakrętki lub skontaktować się z autoryzowanym centrum serwisowym.
6. Przechowywanie maszyny:
  - w suchym środowisku;
  - zabezpieczonej przed wpływami atmosferycznymi;
  - w miejscu niedostępnym dla dzieci.
  - Należy upewnić się, że usunięte zostały klucze lub narzędzia używane do konserwacji.

### 9.2 MAGAZYNOWANIE AKUMULATORA

Akumulator należy przechowywać w cieniu, w chłodnym i suchym miejscu.

**UWAGA** *W przypadku długotrwałej bezczynności, w celu przedłużenia jego żywotności, należy ładować akumulator raz na dwa miesiące.*

## 10. PRZEMIESZCZANIE I TRANSPORT

Za każdym razem, gdy należy przemieścić, podnieść, przetransportować lub przechylić urządzenie, należy:

- zatrzymać urządzenie;
- Odczekać, aż do całkowitego zatrzymania urządzenia tnącego;
- wyjąć akumulator z gniazda i naładować go;
- Nałożyć osłonę na ostrze;
- odczekać, aż silnik będzie dostatecznie schłodzony;
- Założyć grube rękawice robocze;
- Chwycić urządzenie wyłącznie za uchwyty i skierować prowadnicę w przeciwną stronę do kierunku przemieszczania;

Podczas transportu urządzenia na pojeździe samochodowym, należy:

- odpowiednio zabezpieczyć urządzenie za pomocą lin lub łańcuchów;
- ustawić urządzenie tak, aby nie stwarzać dla nikogo zagrożeń.

## 11. SERWIS I NAPRAWA

Niniejsza instrukcja zawiera wszelkie informacje niezbędne do posługiwania się maszyną i poprawnego wykonania podstawowych czynności z zakresu konserwacji dokonywanych przez samego użytkownika. Wszystkie czynności regulacyjne i konserwacyjne nieopisane w niniejszej instrukcji powinny być wykonane przez Państwa sprzedawcę lub w autoryzowanym punkcie serwisowym, które dysponuje wiedzą i sprzętem umożliwiającym właściwe wykonanie czynności konserwacyjnych przy zapewnieniu odpowiedniego stopnia bezpieczeństwa i zachowaniu pierwotnych cech urządzenia. Czynności wykonane przez nieodpowiednie serwisy lub osoby niekompetentne powodują utratę udzielonych gwarancji oraz zwalniają producenta z jakichkolwiek zobowiązań i z odpowiedzialności prawnej.

- Naprawy i serwis gwarancyjny mogą być przeprowadzane jedynie przez autoryzowane centra serwisowe.

- Autoryzowane centra serwisowe korzystają jedynie z oryginalnych części zamiennych. Części zamienne i oryginalne akcesoria zostały opracowane specjalnie do tego typu urządzeń.
- Nieoryginalne części zamienne i akcesoria nie są zatwierdzone przez producenta, ich stosowanie powoduje utratę gwarancji.
- Zaleca się, aby raz w roku skontrolować działanie urządzenia w autoryzowanym centrum serwisowym w celu jego konserwacji, przeprowadzenia napraw serwisowych i kontroli urządzeń zabezpieczających.

Gwarancja nie obejmuje uszkodzeń spowodowanych w wyniku:

- niezapoznania się użytkowników z załączoną dokumentacją;
- niedbałości;
- nieprawidłowego lub niedozwolonego użytkowania maszyny lub jej montażu;
- używania nieoryginalnych części zamiennych;
- używania akcesoriów niedostarczonych lub niezatwierdzonych przez producenta.

Gwarancja nie obejmuje:

- naturalnego zużycia części eksploatacyjnych, takich jak kółka, ostrza, śruby zabezpieczające i linki;
- normalnego zużycia.

## 12. ZAKRES GWARANCJI

Wady produkcyjne i materiałowe są objęte pełną gwarancją. Użytkownik powinien dokładnie przestrzegać instrukcji podanych w załączonej dokumentacji.

Kupujący podlega przepisom prawa danego kraju. Niniejsza gwarancja w żaden sposób nie ogranicza praw, które przysługują kupującemu w ramach tych przepisów.

## 13. TABELA CZYNNOŚCI KONSERWACYJNYCH

Czynność	Częstotliwość	Uwagi
<b>URZĄDZENIE</b>		
Kontrola wszystkich mocowań	Każdorazowo przed rozpoczęciem użytkowania	par. 7.5
Kontrole bezpieczeństwa / Przegląd urządzeń sterowniczych	Każdorazowo przed rozpoczęciem użytkowania	par. 6.2
Kontrola montażu drążków	Każdorazowo przed rozpoczęciem użytkowania	4.3, 4.4
Kontrola stanu naładowania akumulatora	Każdorazowo przed rozpoczęciem użytkowania	*
Naładowanie akumulatora	Po każdym użyciu	par. 7.2.2 *
Czyszczenie maszyny i silnika	Po każdym użyciu	par. 7.3
Czyszczenie i smarowanie urządzenia tnącego	Po każdym użyciu	par. 7.4
Kontrola pod kątem uszkodzeń maszyny Jeśli to konieczne, skontaktować się z autoryzowanym centrum serwisowym.	Po każdym użyciu	-
Kontrola urządzenia tnącego	Po każdym użyciu	par. 8.1.1
Ostrzenie urządzenia tnącego	-	par. 8.1.2 **
Wymiana urządzenia tnącego	-	par. 8.1.3 **

\* Należy zapoznać się z instrukcją obsługi akumulatora/ladowarki.

\*\* Operacja, która musi być wykonana przez Państwa sprzedawcę lub przez autoryzowane centrum serwisowe

## 14. IDENTYFIKACJA USTEREK

USTERKA	MOŻLIWA PRZYCZYNA	SPOSÓB USUNIĘCIA
1. Aktywując przycisk bezpieczeństwa, niebieska lampka na przycisku bezpieczeństwa (rys. 5.C) nie zapala się	Brak lub nieprawidłowe zamontowanie akumulatora	Upewnić się, czy akumulator jest prawidłowo zainstalowany (par. 7.2.3)
2. Aktywując przycisk bezpieczeństwa, niebieska lampka (rys. 5.C) nie zapala się, lampka kontrolna miga	Rozładowany akumulator	Sprawdzić stan naładowania i naładować akumulator (par. 7.2.2)
3. Silnik zatrzymuje się podczas pracy	Akumulator nie jest prawidłowo włożony	Upewnić się, czy akumulator jest prawidłowo zainstalowany (par. 7.2.3)
	Urządzenie uszkodzone	Nie używać urządzenia, wyjąć akumulator i skontaktować się z centrum serwisowym.
4. Z włączoną dźwignię regulacji obrotów silnika (rys. 5.A) i dźwignię odblokowującą (rys. 5.B) urządzenie tnące się nie obraca	Urządzenie uszkodzone	Nigdy nie używać urządzenia Natychmiast zatrzymać urządzenie, wyjąć akumulator i skontaktować się z centrum serwisowym.
5. Urządzenie tnące nagrzewa się nadmiernie podczas pracy	Niedostateczne smarowanie ostrzy	Zatrzymać urządzenie, odczekać aż do całkowitego zatrzymania się urządzenia tnącego, wyjąć akumulator, nasmarować ostrza (par.7.4)
6. Urządzenie tnące styka się z przewodem lub z przewodem elektrycznym	-	<b>NIE DOTYKAĆ OSTRZA, MOŻE SIĘ ONO ELEKTRYZOWAĆ I BYĆ BARDZO NIEBEZPIECZNE!</b> Trzymać urządzenie jedynie za tylny uchwyt i odkładać je ostrożnie z dala od siebie. Przed usunięciem pozostałości z zębów ostrza odłączyć prąd, który zasila linię lub kabel oraz wyjąć akumulator.
7. Urządzenie tnące styka się z ciałem obcym.	-	Zatrzymać urządzenie, wyjąć akumulator i: <ul style="list-style-type: none"> <li>– sprawdzić uszkodzenia;</li> <li>– sprawdzić, czy są poluzowane części i dokręcić je;</li> <li>– wymienić lub naprawić uszkodzone części, używając odpowiednich części zamiennych charakteryzujących się identycznymi parametrami technicznymi.</li> </ul>
8. Podczas pracy występuje nadmierny poziom hałasu i/lub drgań	Poluzowane lub uszkodzone części	Zatrzymać urządzenie, wyjąć akumulator i: <ul style="list-style-type: none"> <li>– sprawdzić uszkodzenia;</li> <li>– sprawdzić, czy są poluzowane części i dokręcić je;</li> <li>– wymienić lub naprawić uszkodzone części, używając odpowiednich części zamiennych charakteryzujących się identycznymi parametrami technicznymi.</li> </ul>
9. Urządzenie emituje dym podczas pracy	Urządzenie uszkodzone	Nigdy nie używać urządzenia Natychmiast zatrzymać urządzenie, wyjąć akumulator i Skontaktować się z centrum serwisowym.

USTERKA	MOŻLIWA PRZYCZYNA	SPOSÓB USUNIĘCIA
10. Wydajność akumulatora jest niska	Trudne warunki użytkowania z większym poborem prądu	Optymalizować użytkowanie (par. 7.2.1)
	Akumulator niewystarczający w stosunku do wymagań	Użyć drugiego akumulatora lub akumulatora o zwiększonej niezależności (par. 15.1)
	Pogorszenie wydajności akumulatora	Zakupić nowy akumulator
11. Ładowarka akumulatora nie ładuje akumulatora	Akumulator nie jest prawidłowo włożony do ładowarki akumulatora	Sprawdzić, czy umieszczenie akumulatora jest prawidłowe (par. 7.2.3)
	Nieodpowiednie warunki temperaturowe w pomieszczeniu ładowania	Wykonywać ładowanie w środowisku o odpowiedniej temperaturze (patrz instrukcja obsługi akumulatora/ładowarki)
	Zabrudzone styki	Wyczyścić styki
	Brak napięcia w ładowarce akumulatora	Sprawdzić, czy wtyczka jest podłączona i, czy w gnieździe wtykowym jest obecne napięcie
	Uszkodzona ładowarka akumulatora	Wymienić na oryginalną część
		Jeśli problem utrzymuje się nadal, należy poszukać rozwiązania w instrukcji obsługi akumulatora / ładowarki.

Jeżeli po wykonaniu czynności opisanych powyżej, usterki nie zostaną zlikwidowane, należy skontaktować się z Państwa sprzedawcą.

## 15. AKCESORIA NA ZAMÓWIENIE

### 15.1 AKUMULATORY

Aby dostosować się do specyficznych wymogów operacyjnych, dostępne są akumulatory w różnych pojemnościach (rys. Wykaz homologowanych akumulatorów dla tej maszyny znajduje się w tabeli "Dane techniczne".

### 15.2 ŁADOWARKA AKUMULATORA

Urządzenie, które służy do ładowania akumulatora szybkie (rys. 14.A) i standardowe (rys. 14.B).

**DICHIARAZIONE CE DI CONFORMITÀ** (Istruzioni Originali)  
(Direttiva Macchine 2006/42/CE, Allegato II, parte A)

1. **La Società:** ST. S.p.A. – Via del Lavoro, 6 – 31033 Castelfranco Veneto (TV) – Italy
2. Dichiaro sotto la propria responsabilità, che la macchina: Tosasiepi ad Asta alimentata a batteria ,  
taglio / regolarizzazione siepe

a) Tipo / Modello Base

MH 500 Li 48

b) Mese/Anno di costruzione

c) Matricola

d) Motore

a batteria

3. È conforme alle specifiche delle direttive:

- MD: 2006/42/EC
- e) Ente Certificatore: /
- f) Esame CE del tipo: /
  
- OND: 2000/14/EC, ANNEX V  
D. Lgs. 262/2002, ANNEX V (Italy)
- e) Ente Certificatore: /
  
- EMCD: 2014/30/EU
- RoHS II: 2011/65/EU - 2015/863/EU

4. Riferimento alle Norme armonizzate:

EN 60745-1:2009+A11:2010  
EN 60745-2-15:2009+A1:2010  
EN ISO 10517:2019  
EN 50581:2012

EN 55014-1:2017  
EN 55014-2:2015

- g) Livello di potenza sonora misurato  
h) Livello di potenza sonora garantito  
k) Potenza installata

89,1 dB(A)  
92 dB(A)  
/ kW

n) Persona autorizzata a costituire il Fascicolo Tecnico:

ST. S.p.A.  
Via del Lavoro, 6  
31033 Castelfranco Veneto (TV) - Italia

o) Castelfranco V.to, 01.09.2019

CEO Stiga Group  
Sean Robinson



<p>FR (Traduction de la notice originale)</p> <p>Declaration CE de Conformité (Machine Directive 2006/42/CE, Annexes II, partie A)</p> <p>1. La Société 2. Declares under its own responsibility that the machine: Télécharge sur perche à batterie, lubrification de la base a) Type / Modelo de Base b) Year of manufacture c) Serial number d) Motor / Batterie e. Est conforme aux prescriptions des directives f) Organisme de certification g) Examen CE del Tipo h) Niveau de puissance harmonisée i) Niveau de puissance sonore mesuré j) Power installed k) Personne autorisée à établir le Dossier Technique l) Lieu et Date</p>	<p>EN (Translation of the original instruction)</p> <p>EC Declaration of Conformity (Machine Directive 2006/42/CE, Annex II, part A)</p> <p>1. The Company 2. Declares under its own responsibility that the Battery powered hand-held long reach hedge trimmer: hedge cutting trimmer a) Type / Base Model b) Year of manufacture c) Serial number d) Motor / Battery e. Is conform to directive specifications: f) Certification body g) EC examination of Type h) Reference to harmonised Standards i) Sound power level measured j) Sound power level guaranteed k) Power installed l) Person authorised to create the Technical Folder m) Place and Date</p>	<p>DE (Übersetzung der Originalanleitungsanleitung)</p> <p>EG-Konformitätserklärung (Maschinenrichtlinie 2006/42/EG, Anhang II, Teil A)</p> <p>1. Die Gesellschaft 2. Erklärt auf eigene Verantwortung, dass die Maschine: Batteriebetriebener Langstiel-Heckenschneidtrimmer a) Typ / Basis-Modell b) Baujahr / Bauzeit c) Seriennummer d) Motor / Batterie e. Die Anforderungen der folgenden Richtlinien entspricht: f) Zertifizierungsstelle g) EG-Konformitätserklärung h) Referenz auf die harmonisierten Normen i) Gemessene Schallleistung j) Garantierte Schalldatenleistung k) Installierte Leistung l) Person, der die Erstellung des technischen Unterlagen beauftragt m) Ort und Datum</p>	<p>FR (Traduction de la notice originale)</p> <p>Declaration CE de Conformité (Directive Machine 2006/42/CE, Annexes II, partie A)</p> <p>1. La Société 2. Declares sous sa propre responsabilité que la machine: Telli-hala sur perche à batterie, lubrification de la base a) Type / Modelo de Base b) Año de fabricación c) Número de serie d) Motor / Batería e. Se conforme a las especificaciones de las directivas f) Organismo de certificación g) Examen CE del Tipo h) Nivel de potencia sonora armonizado i) Nivel de potencia sonora garantizado j) Potencia instalada k) Persona autorizada a elaborar el Manual Técnico l) Lugar y Fecha</p>	<p>EN (Translation of the original instruction)</p> <p>EC Declaration of Conformity (Machine Directive 2006/42/CE, Annex II, part A)</p> <p>1. The Company 2. Declares under its own responsibility that the machine: Battery-powered hand-held long reach hedge trimmer: hedge cutting trimmer a) Type / Base Model b) Year of manufacture c) Serial number d) Motor / Battery-operated e. Conforms to directive specifications: f) Certification body g) EC examination of Type h) Reference to harmonised Standards i) Sound power level measured j) Sound power level guaranteed k) Power installed l) Person authorised to create the Technical Folder m) Place and Date</p>	<p>DE (Übersetzung der Originalanleitungsanleitung)</p> <p>EG-Konformitätserklärung (Maschinenrichtlinie 2006/42/EG, Anhang II, Teil A)</p> <p>1. Die Gesellschaft 2. Erklärt auf eigene Verantwortung, dass die Maschine: Batteriebetriebener Langstiel-Heckenschneidtrimmer a) Typ / Basismodell b) Baujahr / Bauzeit c) Seriennummer d) Motor / Batterie e. Den Anforderungen der folgenden Richtlinien entspricht: f) Zertifizierungsstelle g) EG-Konformitätserklärung h) Referenz auf die harmonisierten Normen i) Gemessene Schallleistung j) Garantierte Schalldatenleistung k) Installierte Leistung l) Person, der die Erstellung des technischen Unterlagen beauftragt m) Ort und Datum</p>
<p>NL (Vertaling van de oorspronkelijke gebruiksaanwijzing)</p> <p>Verklaring van overeenstemming (Richtlijn Machines 2006/42/EG, Bijlage II, deel A)</p> <p>1. Het bedrijf 2. Verklaart onder zijn eigen verantwoordelijkheid dat de machine: Accu-aangedreven met verlengstiel, onderhoudsvrij van hetgeen a) Type / Basismodel b) Jaar van fabricatie c) Serienummer d) Motor-accu e. Voldoet aan de specificaties van de richtlijn: f) Certificatie-instituut g) EG-examen van het type h) Referentie aan de geharmoniseerde normen i) Gemiddelde geluidvermogen j) Gegarandeerd geluidvermogen k) Geïnstalleerd vermogen l) Bevoegd persoon voor het opstellen van het Technisch Dossier m) Plaats en Datum</p>	<p>ES (Traducción del Manual Original)</p> <p>Declaración de Conformidad CE (Directiva Máquinas 2006/42/CE, Anexo II, parte A)</p> <p>1. La Empresa 2. Declara bajo su propia responsabilidad que la máquina: Cortadora de césped por batería, mantenimiento libre a) Tipo / Modelo Base b) Año de fabricación c) Número de serie d) Motor / Batería e. Se conforme a las especificaciones de las directivas: f) Entidad certificadora g) Examen CE del Tipo h) Referencia a las Normas armonizadas i) Nivel medio de potencia sonora j) Nivel de potencia sonora garantizado k) Potencia instalada l) Persona autorizada a realizar el Manual Técnico m) Lugar y Fecha</p>	<p>PT (Tradução do manual original)</p> <p>Declaração CE de Conformidade (Diretiva de Máquinas 2006/42/CE, Anexo II, parte A)</p> <p>1. A Empresa 2. Declara sob a própria responsabilidade que a máquina: Cortadora com haste alimentada a bateria, conservação de manutenção a) Tipo / Modelo Base b) Ano de fabricação c) Número de série d) Motor / Bateria e. É conforme às especificações das diretivas: f) Entidade certificadora g) Exame CE do Tipo h) Referência às normas harmonizadas i) Nível médio de potência sonora j) Nível de potência sonora garantizado k) Potência instalada l) Pessoa autorizada a elaborar o Caderno Técnico m) Local e Data</p>	<p>NL (Vertaling van de oorspronkelijke gebruiksaanwijzing)</p> <p>Verklaring van overeenstemming (Richtlijn Machines 2006/42/EG, Bijlage II, deel A)</p> <p>1. Het bedrijf 2. Verklaart onder zijn eigen verantwoordelijkheid dat de machine: Accu-aangedreven met verlengstiel, onderhoudsvrij van hetgeen a) Type / Basismodel b) Jaar van fabricatie c) Serienummer d) Motor-accu e. Voldoet aan de specificaties van de richtlijn: f) Certificatie-instituut g) EG-examen van het type h) Referentie aan de geharmoniseerde normen i) Gemiddelde geluidvermogen j) Gegarandeerd geluidvermogen k) Geïnstalleerd vermogen l) Bevoegd persoon voor het opstellen van het Technisch Dossier m) Plaats en Datum</p>	<p>ES (Traducción del Manual Original)</p> <p>Declaración de Conformidad CE (Directiva Máquinas 2006/42/CE, Anexo II, parte A)</p> <p>1. La Empresa 2. Declara bajo su propia responsabilidad que la máquina: Cortadora de césped por batería, conservación de mantenimiento a) Tipo / Modelo Base b) Año de fabricación c) Número de serie d) Motor / Batería e. Cumple con las especificaciones de las directivas: f) Entidad certificadora g) Examen CE del Tipo h) Referencia a las Normas armonizadas i) Nivel medio de potencia sonora j) Nivel de potencia sonora garantizado k) Potencia instalada l) Persona autorizada a realizar el Manual Técnico m) Lugar y Fecha</p>	<p>PT (Tradução do Manual Original)</p> <p>Declaração CE de Conformidade (Diretiva de Máquinas 2006/42/CE, Anexo II, parte A)</p> <p>1. A Empresa 2. Declara sob a própria responsabilidade que a máquina: Cortadora com haste alimentada a bateria, conservação de manutenção a) Tipo / Modelo Base b) Ano de fabricação c) Número de série d) Motor / Bateria e. É conforme às especificações das diretivas: f) Entidade certificadora g) Exame CE do Tipo h) Referência às normas harmonizadas i) Nível médio de potência sonora j) Nível de potência sonora garantizado k) Potência instalada l) Pessoa autorizada a elaborar o Caderno Técnico m) Local e Data</p>
<p>EL (Μετάφραση του πρωτότυπου εγχειρίδιου)</p> <p>ΕΚ-Αξιολόγηση συμμόρφωσης (Οδηγία Μηχανών 2006/42/ΕΚ, Παράρτημα II, μέρος Α)</p> <p>1. Η Εταιρεία 2. Δηλώνει υπεύθυνα ότι η μηχανή: Μηχανή κοπής χόρτου με παρατεταμένο χερούλι, χωρίς συντήρηση a) Τύπος / Μοντέλο Βασικό b) Έτος κατασκευής c) Αριθμός σειράς d) Μотор / μπαταρία e. Συμμορφώνεται με τις προδιαγραφές της οδηγίας: f) Οργανισμός πιστοποίησης g) Εξέταση CE del Tipo h) Αναφορά στις Οδηγίες αρμονισμένες i) Μέση ισχύς ηχητικής ενέργειας j) Εγγυημένη ισχύς ηχητικής ενέργειας k) Ισχύς εγκατεστημένη l) Εξουσιοδοτημένος άτομο για την έκδοση του Τεχνικού Φακέλου: m) Τόπος και Ημερομηνία</p>	<p>TR (Original Taramanın Tecrübesi)</p> <p>AT Uygunluk Beyanı (2006/42/CE Makine Direktifi, Ek II, bölüm A)</p> <p>1. Şirket 2. Şahid sorumluluğunda atında aşağıdaki makineyi: Akü ile beslenen uzama aparatlı çim biçme makinesi a) Tip / Standart model b) Üretim yılı / Yıl c) Seri numarası d) Motor / batarya e. CE direktiflerinin gerekliliklerini uygun şekilde karşılamıştır: f) Sertifikasyon kuruluşu g) CE tipini kapsayan değerlendirme h) Referansla uyumlu harmonize edilmiş standartlar i) Ortalama ses gücü seviyesi j) Garantili ses gücü seviyesi k) Kurulmuş güç l) Makinenin teknik dokümanlarını hazırlayan kişiyi belirtir m) Yer / Tarih</p>	<p>МК (Пояснение на оригиналните указания)</p> <p>Декларация за съответствие с ЕО (Директива за машини 2006/42/ЕО, Annex II, част А)</p> <p>1. Компанията 2. Декларира под своя лична отговорност за машината: Аккумуляторно зареждаема косилка с удължено наръчие a) Тип / Стандартен модел b) Година на производство c) Серийен номер d) Двигател / Батерия e. Съответства на спецификациите на директивата: f) Сertificиращ институт g) Изпитание CE del Tipo h) Референция на хармонизираните нормативи i) Средно ниво на звукова мощност j) Гарантирано ниво на звукова мощност k) Установена мощност l) Лице, което е отговорно за съставянето на Техническия Файл m) Място и дата</p>	<p>EL (Μετάφραση του πρωτότυπου εγχειρίδιου)</p> <p>ΕΚ-Αξιολόγηση συμμόρφωσης (Οδηγία Μηχανών 2006/42/ΕΚ, Παράρτημα II, μέρος Α)</p> <p>1. Η Εταιρεία 2. Δηλώνει υπεύθυνα ότι η μηχανή: Μηχανή κοπής χόρτου με παρατεταμένο χερούλι, χωρίς συντήρηση a) Τύπος / Μοντέλο Βασικό b) Έτος κατασκευής c) Αριθμός σειράς d) Μотор / μπαταρία e. Συμμορφώνεται με τις προδιαγραφές της οδηγίας: f) Οργανισμός πιστοποίησης g) Εξέταση CE del Tipo h) Αναφορά στις Οδηγίες αρμονισμένες i) Μέση ισχύς ηχητικής ενέργειας j) Εγγυημένη ισχύς ηχητικής ενέργειας k) Ισχύς εγκατεστημένη l) Εξουσιοδοτημένος άτομο για την έκδοση του Τεχνικού Φακέλου: m) Τόπος και Ημερομηνία</p>	<p>TR (Original Taramanın Tecrübesi)</p> <p>AT Uygunluk Beyanı (2006/42/CE Makine Direktifi, Ek II, bölüm A)</p> <p>1. Şirket 2. Şahid sorumluluğunda atında aşağıdaki makineyi: Akü ile beslenen uzama aparatlı çim biçme makinesi a) Tip / Standart model b) Üretim yılı / Yıl c) Seri numarası d) Motor / batarya e. CE direktiflerinin gerekliliklerini uygun şekilde karşılamıştır: f) Sertifikasyon kuruluşu g) CE tipini kapsayan değerlendirme h) Referansla uyumlu harmonize edilmiş standartlar i) Ortalama ses gücü seviyesi j) Garantili ses gücü seviyesi k) Kurulmuş güç l) Makinenin teknik dokümanlarını hazırlayan kişiyi belirtir m) Yer / Tarih</p>	<p>МК (Пояснение на оригиналните указания)</p> <p>Декларация за съответствие с ЕО (Директива за машини 2006/42/ЕО, Annex II, част А)</p> <p>1. Компанията 2. Декларира под своя лична отговорност за машината: Аккумуляторно зареждаема косилка с удължено наръчие a) Тип / Стандартен модел b) Година на производство c) Серийен номер d) Двигател / Батерия e. Съответства на спецификациите на директивата: f) Сertificиращ институт g) Изпитание CE del Tipo h) Референция на хармонизираните нормативи i) Средно ниво на звукова мощност j) Гарантирано ниво на звукова мощност k) Установена мощност l) Лице, което е отговорно за съставянето на Техническия Файл m) Място и дата</p>

**IT** • Il contenuto e le immagini del presente manuale d'uso sono stati realizzati per conto di ST. S.p.A. e sono tutelati da diritto d'autore – È vietata ogni riproduzione o alterazione anche parziale non autorizzata del documento.

**BG** • Съдържанието и изображенията в настоящото ръководство са извършени за ST. S.p.A. и са защитени с авторски права – Забранява се всяко неототоризирано възпроизвеждане или промяна, дори и отчасти на документа.

**BS** • Sadržaj i slike iz ovog korisničkog priručnika napravljeni su isključivo za ST. S.p.A. i zaštićeni su autorskim pravima – zabranjena je svaka neovlaštena reprodukcija ili izmjena dokumenta, djelomično ili u potpunosti.

**CS** • Obsah a obrázky v tomto návodu k použití byly zpracovány jménem společnosti ST. S.p.A. a jsou chráněny autorským právem – Reprodukce či nepovolené pozměňování tohoto dokumentu, a to i částečné, je zakázáno.

**DA** • Indhold og illustrationer i denne vejledning er blevet skabt på vegne af ST. S.p.A. og er beskyttet af ophavsret – Enhver gengivelse eller ændring, også delvis, af dokumentet uden autorisation hertil er forbudt.

**DE** • Inhalt und Bilder dieser Bedienungsanleitung wurden im Namen von ST. S.p.A. erstellt und sind urheberrechtlich geschützt – Jede nicht genehmigte Vervielfältigung oder Veränderung, auch auszugsweise, dieses Dokuments ist verboten.

**EL** • Το περιεχόμενο και οι εικόνες στο παρόν εγχειρίδιο χρήσης δημιουργήθηκαν για λογαριασμό της εταιρείας ST. S.p.A. και προστατεύονται από πνευματικά δικαιώματα – Απαγορεύεται οποιαδήποτε αναπαραγωγή ή τροποποίηση, έστω και μερική, του εγχειρίδιου χωρίς έγκριση.

**EN** • The content and images in this User Manual were produced expressly for ST. S.p.A. and are protected by copyright – any unauthorised reproduction or modification to the document, either partially or in full, is prohibited.

**ES** • El contenido y las imágenes del presente manual de uso han sido creados por ST. S.p.A. y están protegidos por los derechos de autor – Se prohíbe toda reproducción o modificación, incluso parcial, no autorizada del documento.

**ET** • Käesoleva kasutusjuhendi sisu ja kujutised on toodetud konkreetselt ettevõttele ST. S.p.A. ja neile rakendub autoriõiguseseadus – dokumendi igasugune osaline või täielik ilma loata reprodutseerimine või muutmine on keelatud.

**FI** • Tämän käyttöoppaan sisältö ja kuvat on valmistettu ST. S.p.A. -yhtiön toimesta ja niitä suojaa tekijänoikeuslaki. – Asiakirjan kaikenlainen kopioiminen tai muuttaminen, osittainkin, on kielletty ilman erityistä lupaa.

**FR** • Le contenu et les images du présent manuel d'utilisation ont été réalisés pour le compte de ST. S.p.A. et sont protégés par un droit d'auteur – Toute reproduction ou modification non autorisée, même partielle, du document, est interdite.

**HR** • Sadržaj i slike u ovom priručniku za uporabu izrađeni su za tvrtku ST. S.p.A. te su obuhvaćeni autorskim pravima – Zabranjuje se neovlašteno umnožavanje ili prilagodba, djelomična ili u cijelosti, ovog dokumenta.

**HU** • Ennek a használati útmutatónak a tartalma és a benne szereplő képek kizárólag a ST. S.p.A. számára készültek és szerzői joggal védettek – tilos a dokumentum bármely részének vagy egészének engedély nélküli sokszorosítása és módosítása.

**LT** • Šio naudotojų vadovo turinys ir paveikslėliai skirti tik „ST. S.p.A.“ ir yra saugomi autorių teisėmis – dokumentą atgaminti ar modifikuoti, visiškai arba iš dalies, yra draudžiami.

**LV** • Šis lietotāja rokasgrāmatas saturs un attēli ir veidoti tikai ST. S.p.A. un ir aizsargāti ar autortiesībām. Jebkāda dokumenta vai tā daļas prettiesiska kopēšana vai pārveide ir stingri aizliegta.

**MK** • Содржината и сликите во Упатството за корисникот се подготвени исклучиво за ST. S.p.A. и се заштитени со авторски права – забрането е секое делумно или целосно неовластено репродуцирање или измена на документот.

**NL** • De inhoud en de afbeeldingen van deze gebruikshandleiding werden gerealiseerd voor rekening van ST. S.p.A. en zijn beschermd door het auteursrecht – Elke niet-geautoriseerde reproductie of wijziging, ook gedeeltelijke, van het document is verboden.

**NO** • Innholdet og bildene i denne brukerveiledningen er utført på oppdrag fra ST. S.p.A. og er beskyttet ved opphavsrett – Enhver gjengivelse eller endring, selv kun delvis, er forbudt.

**PL** • Treść oraz ilustracje zawarte w niniejszej instrukcji obsługi powstały na zlecenie spółki ST. S.p.A. i są chronione prawami autorskimi – Zabrania się wszelkiego kopiowania bądź modyfikowania, także częściowego, niniejszego dokumentu bez uzyskania stosownej zgody.

**PT** • As imagens e os conteúdos contidos no presente Manual do Utilizador foram expressamente criados para uso exclusivo da ST. S.p.A., encontrando-se protegidos por direitos de autor. Qualquer tipo de reprodução ou alteração, parcial ou integral, não autorizadas deste Manual estão expressamente proibidas.

**RO** • Conținutul și imaginile din manualul de utilizare de față au fost realizate în numele ST. S.p.A. și sunt protejate de drepturi de autor – Este interzisă orice reproducere sau modificare chiar și parțială neautorizată a documentului.

**RU** • Тесты и изображения, содержащиеся в настоящем руководстве, были созданы в интересах ST. S.p.A. и защищены авторскими правами – Любое несанкционированное воспроизведение или изменение документа запрещено.

**SK** • Obsah a obrázky v tomto návode na používanie boli spracované menom spoločnosti ST. S.p.A. a sú chránené autorským právom – Reprodukcie či nepovolené pozměňovanie tohto dokumentu, a to aj čiastočné, je zakázané.


**SL** • Vsebine in slike v tem uporabniškem priručniku so izdelane za podjetje ST. S.p.A. in so zaščitene z avtorskimi pravicami – vsakršno nepooblaščenno razmnoževanje ali spreminjanje dokumenta, v celoti ali delno, je prepovedano.

**SR** • Sadržaj i slike ovog priručnika za upotrebu su napravljeni u ime ST. S.p.A. i zaštićeni su autorskim pravima – Zabranjena je svaka potpuna ili delimična reprodukcija ili izmena dokumenta bez odobrenja.

**SV** • Innehållet och bilderna i denna användarhandbok har framställts för ST. S.p.A. och skyddas av upphovsrätt – all form av reproduktion eller ändring, även partiell, som inte auktoriserats är förbjuden.

**TR** • Bu Kullanıcı Kilavuzundaki içerik ve resimler açığa ST. S.p.A. için üretilmiştir ve telif hakkı ile korunmaktadır – dokümanın izinsiz olarak tamamen ya da kısmen herhangi bir şekilde çoğaltılması ya da dağıtılması yasaktır.



	<b>LWA</b>
Type: .....	<b>dB</b>
Art.N ..... ..... -s/n .....	
<b>CE</b>	

**ST. S.p.A.**

Via del Lavoro, 6

31033 Castelfranco Veneto (TV) ITALY