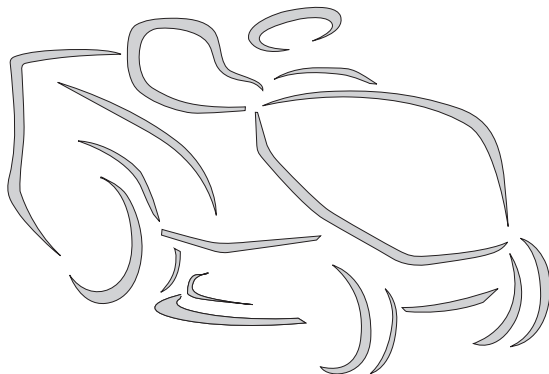


MP 84 Series
MP 98 Series
SD 98 Series
SD 108 Series



BS Traktorska kosilica (traktorčič) - UPUTSTVO ZA UPOTREBU

PAŽNJA: prije nego što koristite ovu mašinu, pažljivo pročitajte priručnik s uputama.

DA Havetraktor - BRUGSANVISNING

ADVARSEL: læs instruktionsbogen omhyggeligt igennem, før du tager denne maskine i brug.

FI Päättäajettava ruohonleikkuri - KÄYTTÖOHJEET

VAROITUS: lue käyttöopas huolellisesti ennen koneen käyttöä.

MK Тревокосачна со седнат управувач - УПАТСТВА ЗА УПОТРЕБА

ВНИМАНИЕ: прочитайте го внимателно ова упатство пред да ја користите машината.

NO Sittegressklipper - INSTRUKSJONSBOK

ADVARSEL: les denne bruksanvisningen nøye før du bruker maskinen.

PL Kosiarka z operatorem jadącym, w pozycji siedzącej na maszynie
 INSTRUKCJE OBSŁUGI

OSTRZEŻENIE: przed użyciem maszyny, należy uważnie przeczytać niniejszą instrukcję.

SR Traktorska kosačica (traktorčič) - PRIRUČNIK SA UPUTSTVIMA

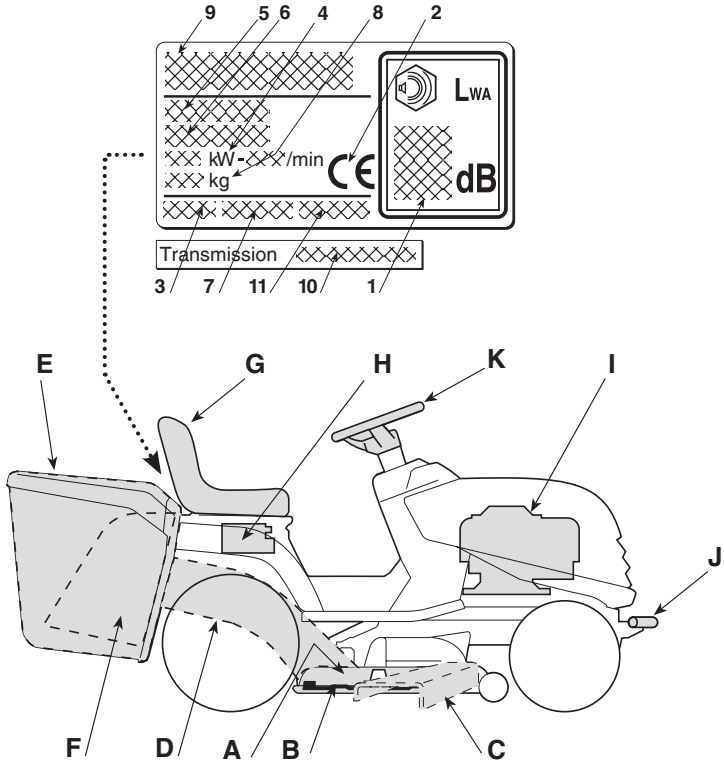
PAŽNJA: pre korišćenja mašine pažljivo pročitati ovaj priručnik.

SV Åkgräsklippare och främre klippning - BRUKSANVISNING

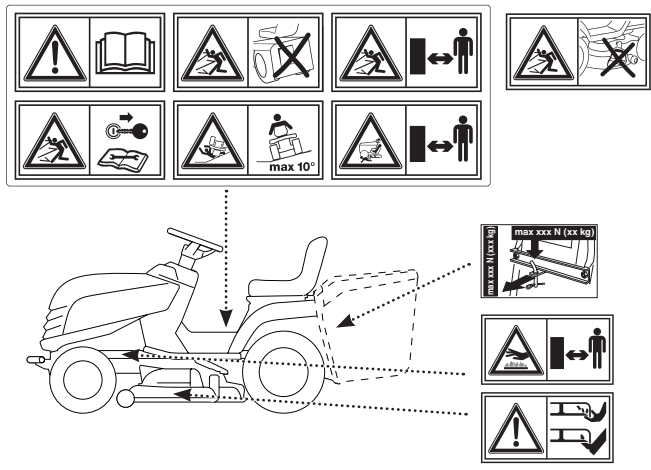
VARNING: läs ienomen hela detta häfte innan du använder maskinen.

ITALIANO - Istruzioni Originali	IT
БЪЛГАРСКИ - Инструкция за експлоатация	BG
BOSANSKI - Prijevod originalnih uputa	BS
ČESKY - Překlad původního návodu k používání	CS
DANSK - Oversættelse af den originale brugsanvisning	DA
DEUTSCH - Übersetzung der Originalbetriebsanleitung	DE
ΕΛΛΗΝΙΚΑ - Μετάφραση των πρωτοτύπων οδηγιών	EL
ENGLISH - Translation of the original instruction	EN
ESPAÑOL - Traducción del Manual Original	ES
EESTI - Algupärase kasutusjuhendi tõlge	ET
SUOMI - Alkuperäisten ohjeiden käännös	FI
FRANÇAIS - Traduction de la notice originale	FR
HRVATSKI - Prijevod originalnih uputa	HR
MAGYAR - Eredeti használati utasítás fordítása	HU
LIETUVIŠKAI - Originalių instrukcijų vertimas	LT
LATVIEŠU - Instrukciju tulkojums no oriģināl valodas	LV
МАКЕДОНСКИ - Превод на оригиналните упатства	MK
NEDERLANDS - Vertaling van de oorspronkelijke gebruiksaanwijzing	NL
NORSK - Oversettelse av den originale bruksanvisningen	NO
POLSKI - Tłumaczenie instrukcji oryginalnej	PL
PORTUGUÊS - Tradução do manual original	PT
ROMÂN - Traducerea manualului fabricantului	RO
РУССКИЙ - Перевод оригинальных инструкций	RU
SLOVENSKY - Preklad pôvodného návodu na použitie	SK
SLOVENŠČINA - Prevod izvornih navodil	SL
SRPSKI - Prevod originalnih uputstva	SR
SVENSKA - Översättning av bruksanvisning i original	SV
TÜRKÇE - Orijinal Talimatların Tercümesi	TR

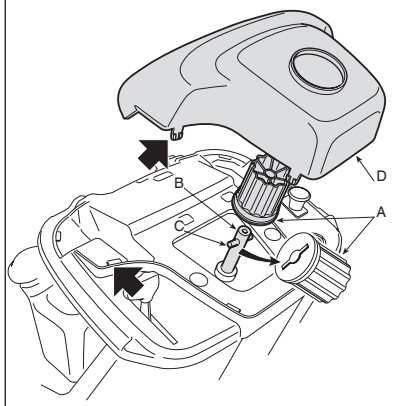
1



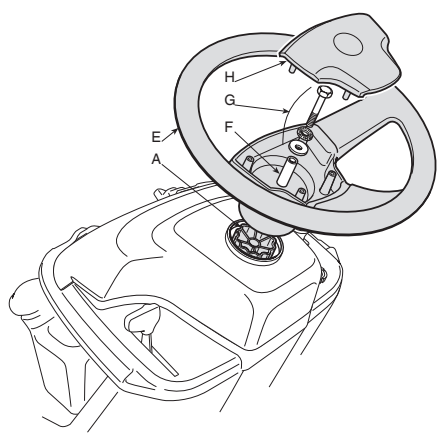
2



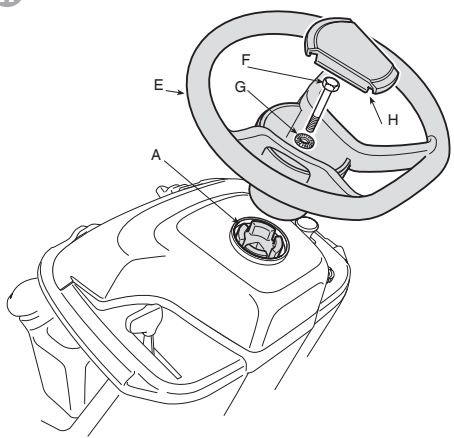
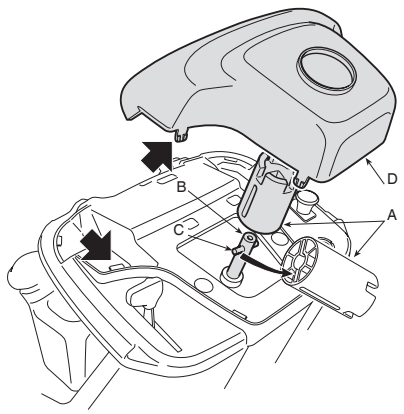
3



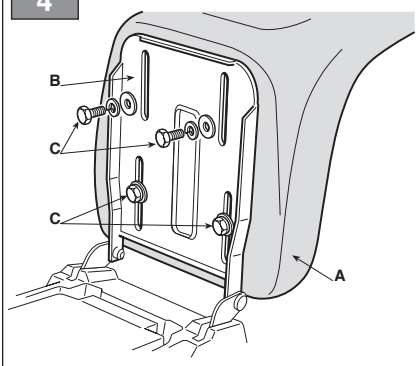
I



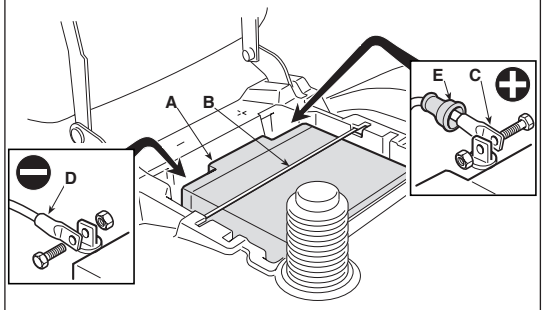
II

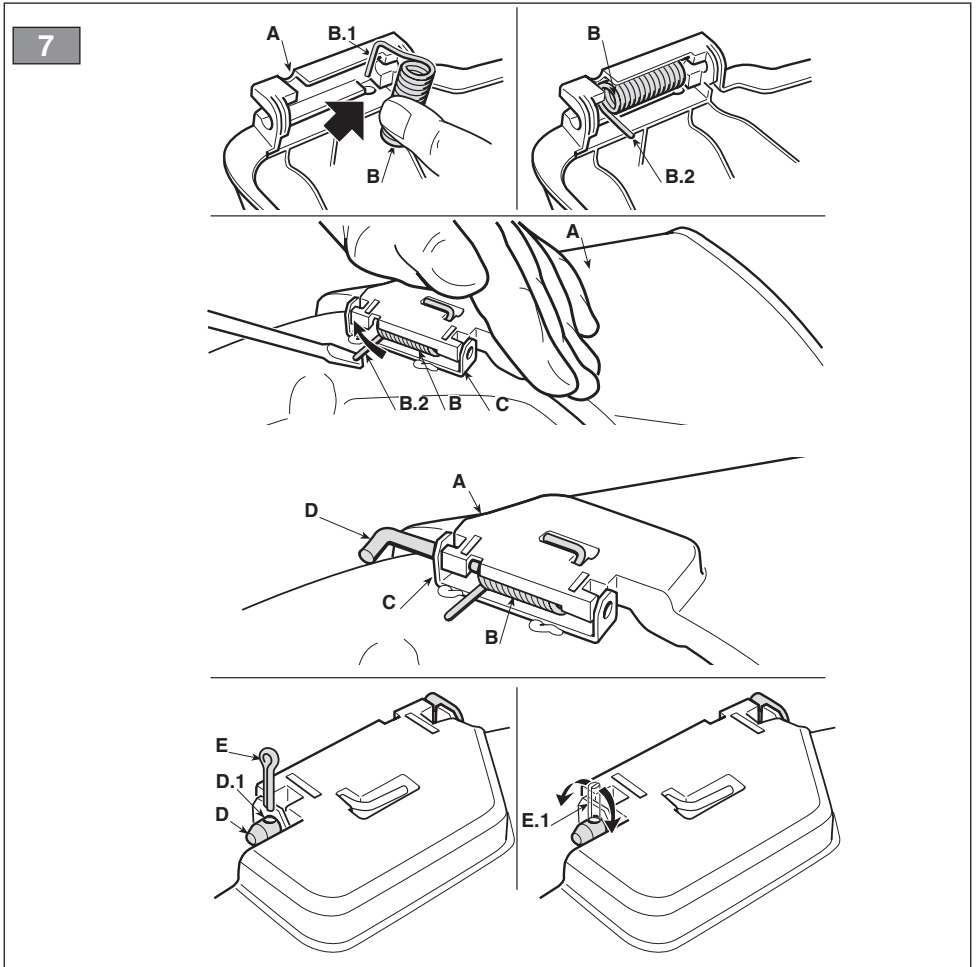
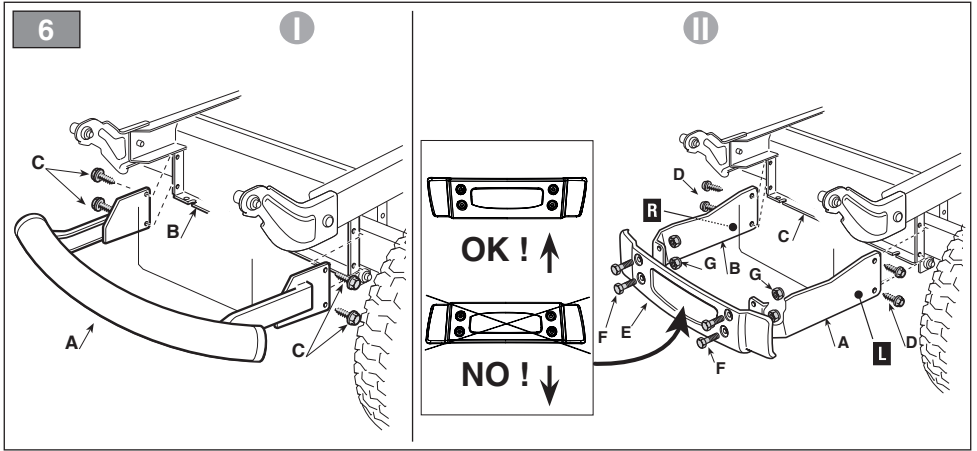


4

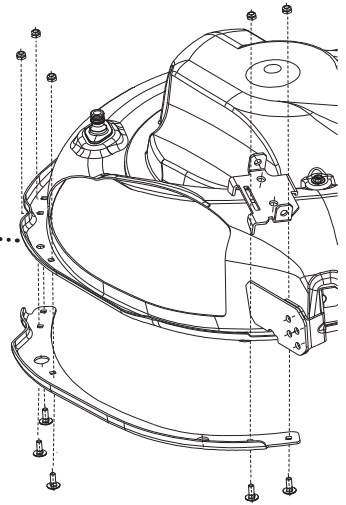
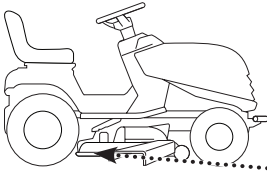


5





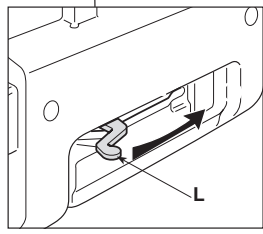
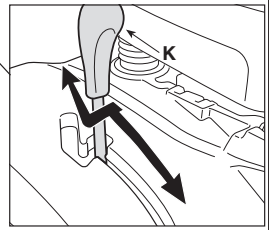
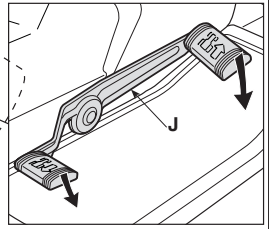
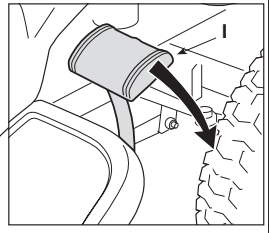
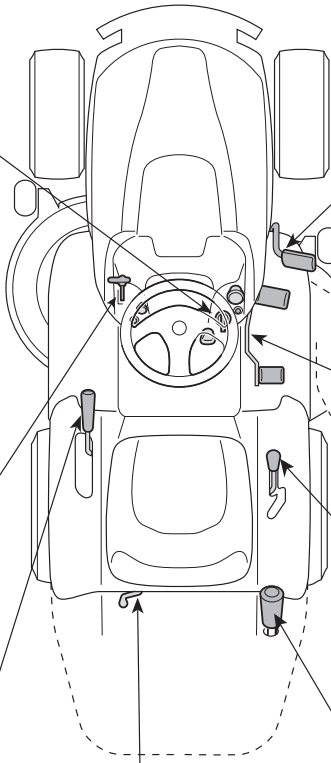
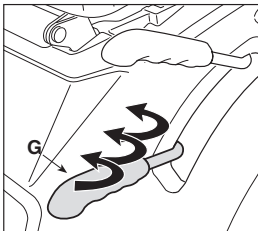
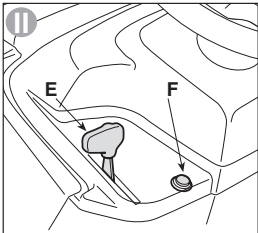
8



9

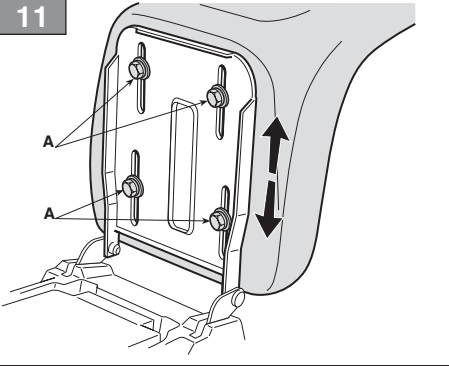


10

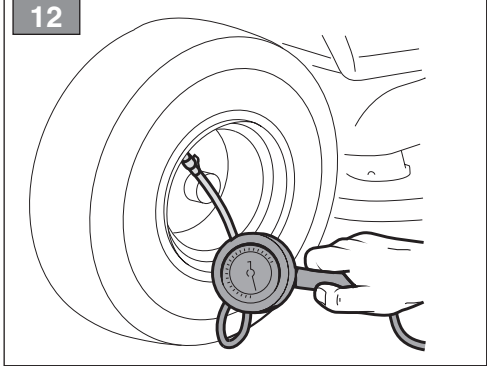


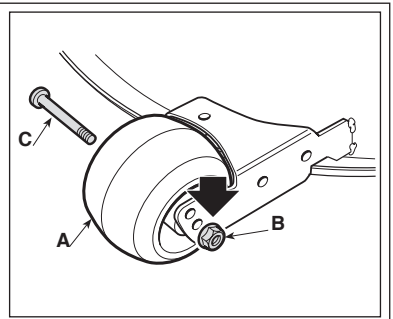
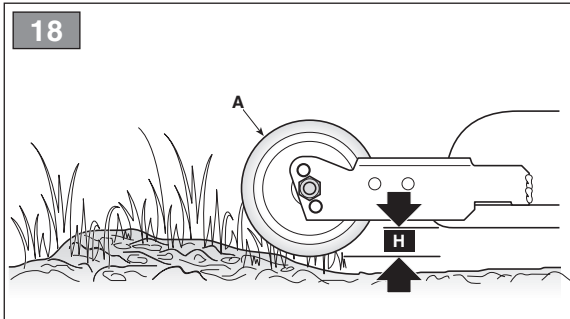
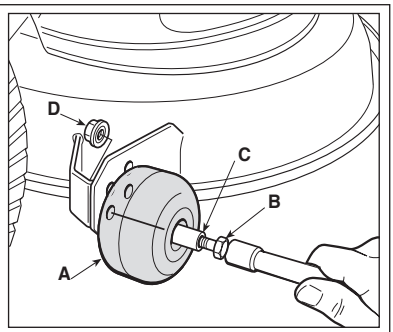
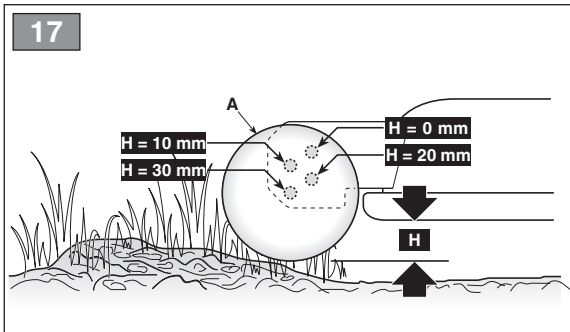
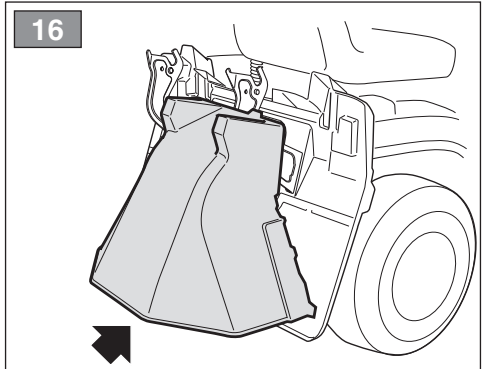
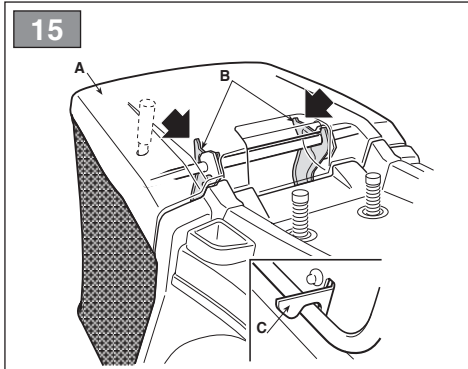
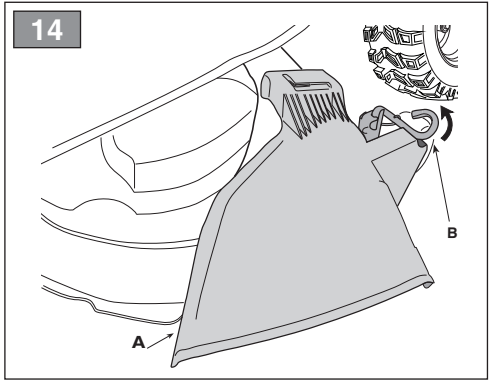
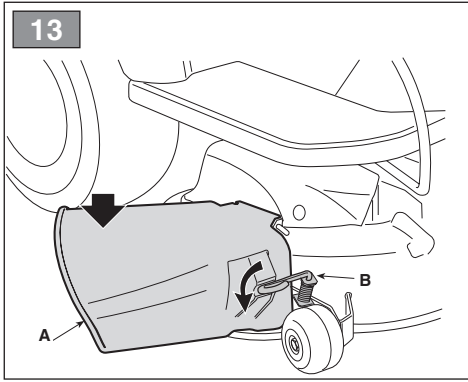
H

11

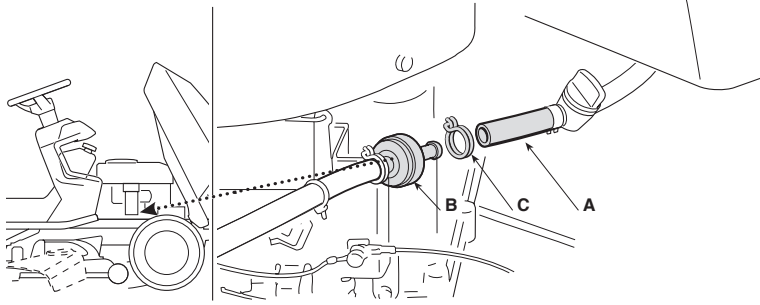


12

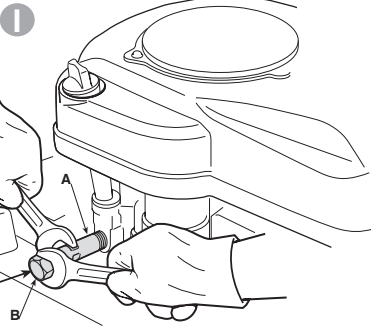




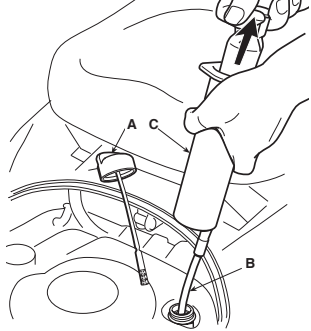
27



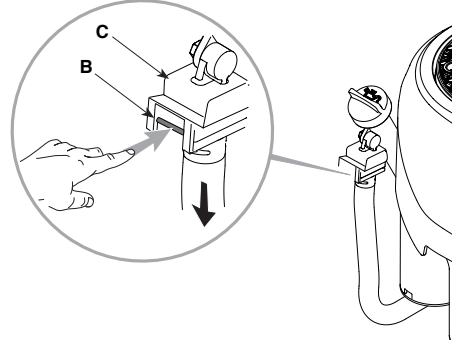
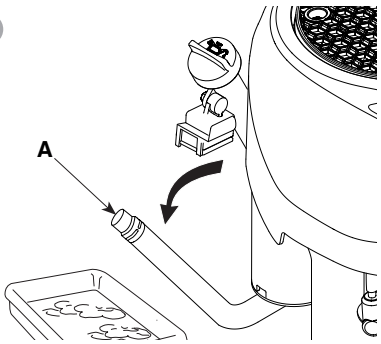
28



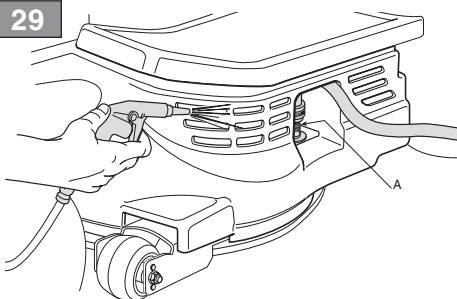
II



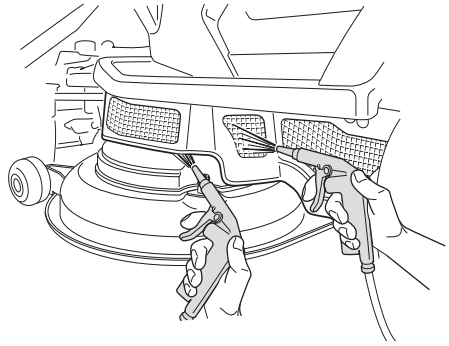
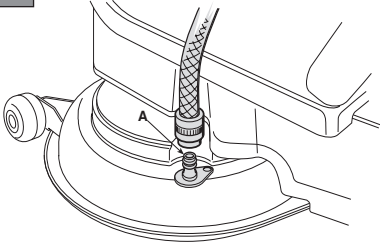
III



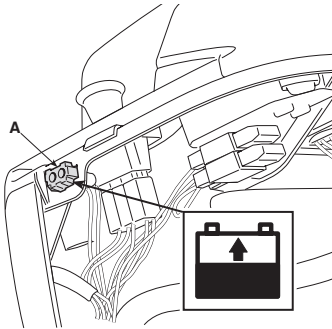
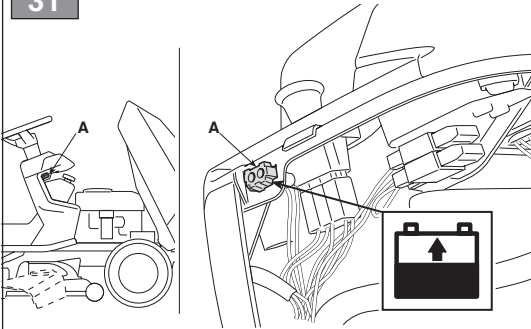
29



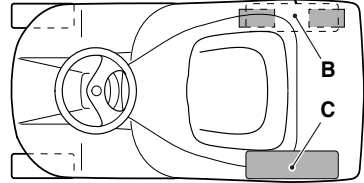
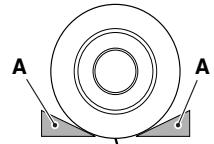
30



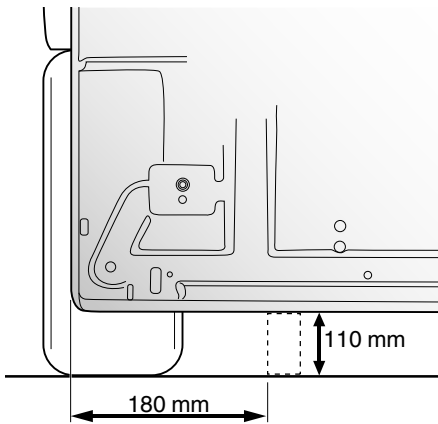
31



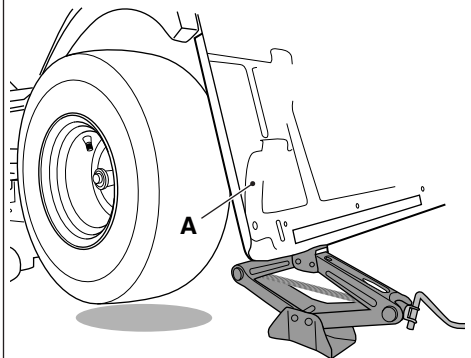
32

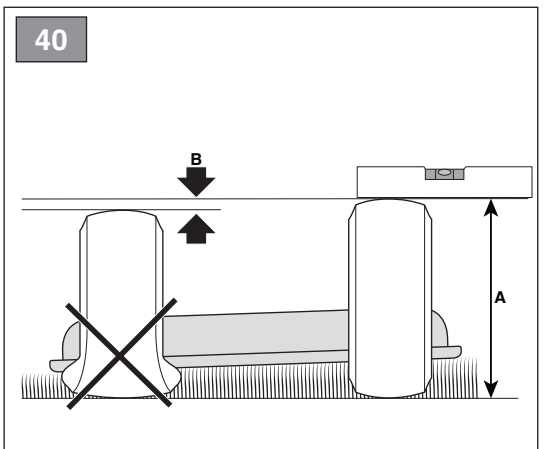
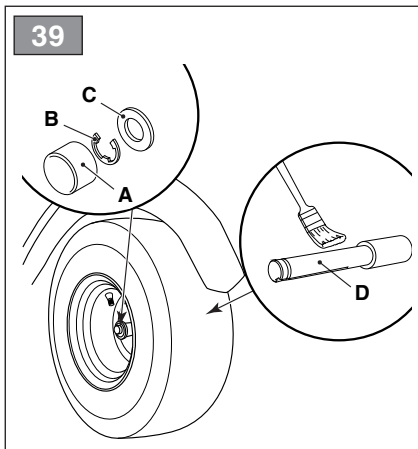
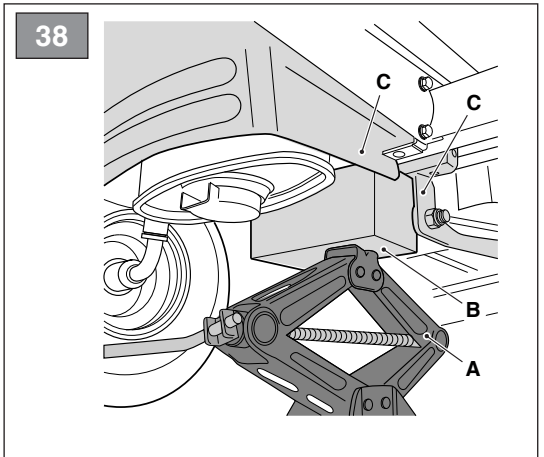
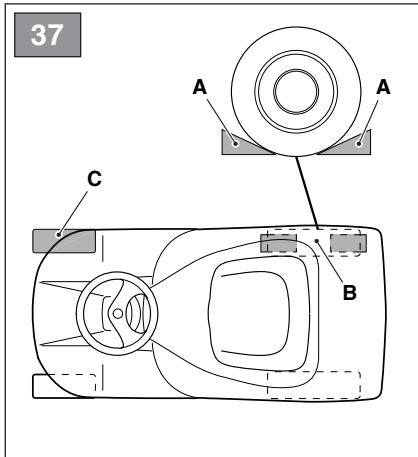
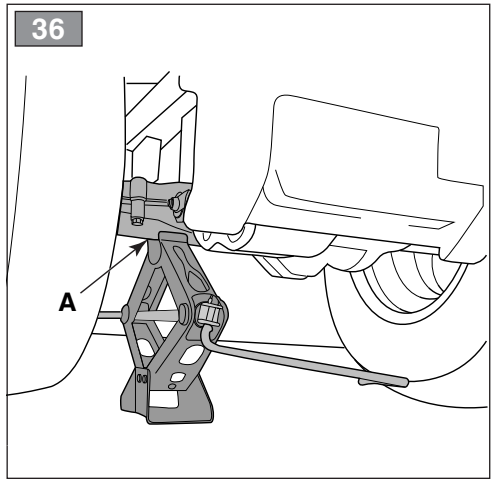
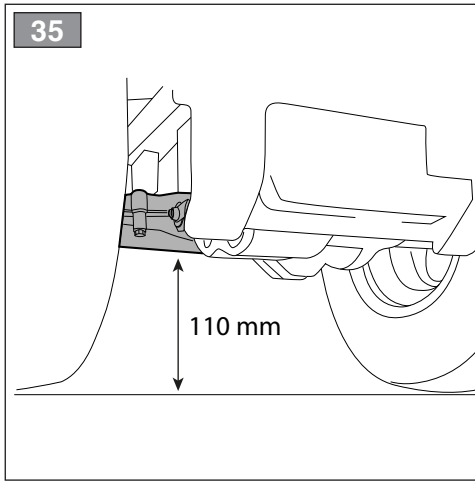


33

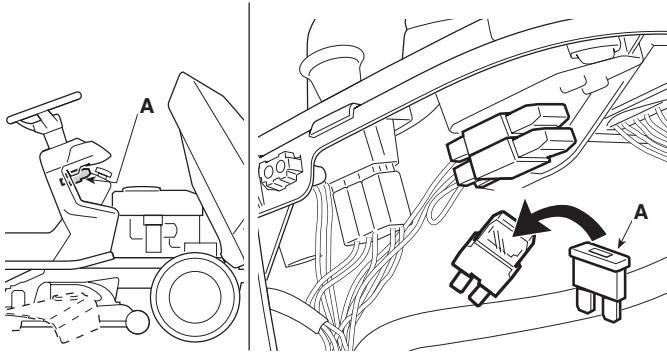


34



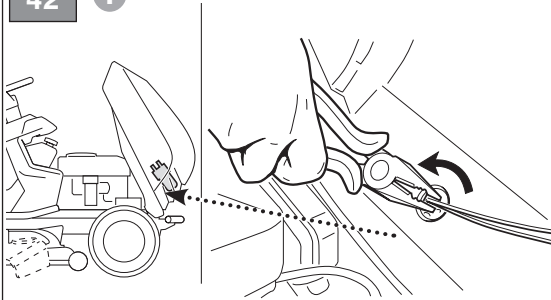


41

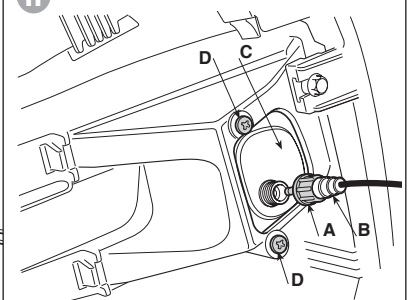


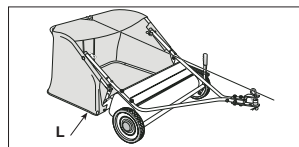
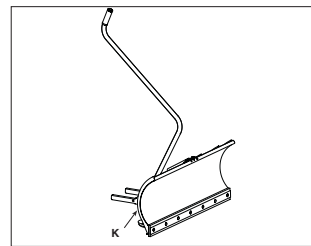
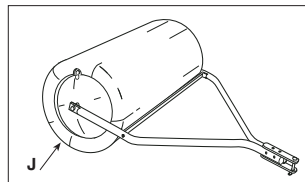
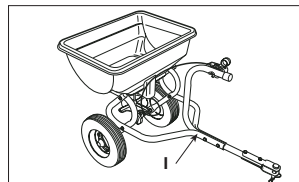
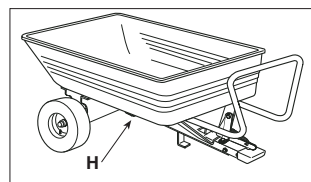
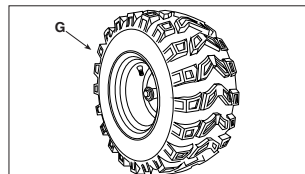
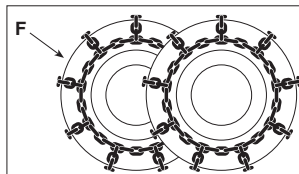
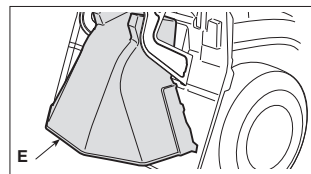
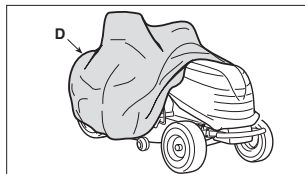
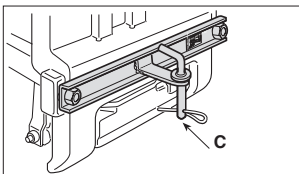
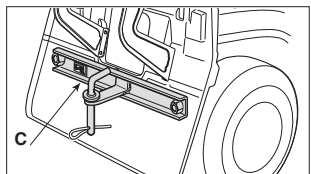
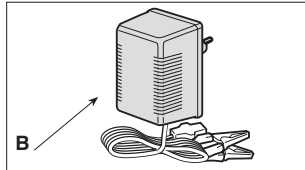
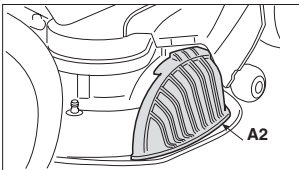
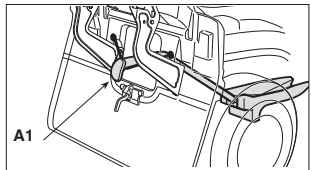
42

I



II





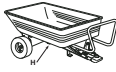

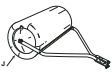

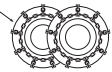

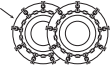


[1]	DATI TECNICI		SD 98 Series	SD 108 Series
[2]	Potenza nominale *	kW	6,4 ÷ 11,5	6,4 ÷ 11,5
[3]	Giri al minuto *	min ⁻¹	2800 ± 100	2800 ± 100
[4]	Impianto elettrico	V	12	12
[5]	Pneumatici anteriori		13 x 5,00-6 (15 x 5,00-6)	13 x 5,00-6 (15 x 5,00-6)
[6]	Pneumatici posteriori		18 x 8,50-8	18 x 8,50-8
[7]	Pressione gonfiaggio anteriore 13 x 5,00-6 15 x 5,00-6	bar bar	1,5 1,0	1,5 1,0
[8]	Pressione gonfiaggio posteriore	bar	1,2	1,2
[9]	Massa *	kg	160 ÷ 171	160 ÷ 171
[10]	Raggio minimo di erba non tagliata	cm	70	65
[11]	Altezza di taglio	cm	3 ÷ 8,5	3 ÷ 8,5
[12]	Larghezza di taglio	cm	98	107
[13]	<i>Trasmissione meccanica</i> Velocità di avanzamento (indicativa) a 3000 min ⁻¹	km/h	2,2 ÷ 9,7	2,2 ÷ 9,7
[14]	<i>Trasmissione idrostatica</i> Velocità di avanzamento (indicativa) a 3000 min ⁻¹	km/h	0 ÷ 8,8	0 ÷ 8,8
[15]	Limite di velocità con catene da neve (se accessorio previsto)	km/h	9,7	9,7
[16]	Dimensioni			
[17]	Lunghezza	mm	1647	1647 ÷ 1697
[18]	Lunghezza con sacco (Lunghezza senza sacco)	mm	- -	- -
[19]	Larghezza	mm	-	-
[20]	Larghezza con deflettore di scarico laterale (Larghezza senza deflettore di scarico laterale)		1198 (1051)	1312 (1101)
[21]	Altezza	mm	1068	1068
[22]	Codice dispositivo di taglio		82004346/0	82004357/0
[23]	Capacità del serbatoio carburante	l	6,5	6,5
[24]	Limite di carico per dispositivo di traino (Forza verticale massima)	N (kg)	245 (25)	245 (25)
[25]	Limite di carico per dispositivo di traino (Peso massimo rimorchiabile)	N (kg)	980 (100)	980 (100)
[26]	Inclinazione massima consentita		10° (17%)	10° (17%)
[27]	Livello di pressione acustica	dB(A)	86	87
[28]	Incertezza di misura	dB(A)	0,8	2,5
[29]	Livello di potenza acustica misurato	dB(A)	99	99
[28]	Incertezza di misura	dB(A)	0,8	0,43
[30]	Livello di potenza acustica garantito	dB(A)	100	100
[31]	Livello di vibrazioni al posto di guida	m/s ²	0,94	1,2
[28]	Incertezza di misura	m/s ²	1,39	0,52
[32]	Livello di vibrazioni al volante	m/s ²	3,33	3
[28]	Incertezza di misura	m/s ²	2,72	2

* Per il dato specifico, fare riferimento a quanto indicato nell'etichetta di identificazione della macchina.

[1]	DATI TECNICI		MP 84 Series	MP 98 Series
[2]	Potenza nominale *	kW	5,56 ÷ 9,7	6,3 ÷ 11,45
[3]	Giri al minuto *	min ⁻¹	2300/2400 ± 100	2600 ± 100
[4]	Impianto elettrico	V	12	12
[5]	Pneumatici anteriori		13 x 5,00-6 (15 x 5,00-6)	13 x 5,00-6 (15 x 5,00-6)
[6]	Pneumatici posteriori		18 x 8,50-8 (18 x 6,50-8)	18 x 8,50-8 (18 x 6,50-8)
[7]	Pressione gonfiaggio anteriore 13 x 5,00-6 15 x 5,00-6	bar bar	1,5 1,0	1,5 1,0
[8]	Pressione gonfiaggio posteriore	bar	1,2	1,2
[9]	Massa *	kg	180 ÷ 187	185 ÷ 200
[10]	Raggio minimo di erba non tagliata	cm	80	70
[11]	Altezza di taglio	cm	3 ÷ 8,5	3 ÷ 8,5
[12]	Larghezza di taglio	cm	83	97
[13]	Trasmissione meccanica Velocità di avanzamento (indicativa) a 3000 min ⁻¹	km/h	2,2 ÷ 9,7	2,2 ÷ 9,7
[14]	Trasmissione idrostatica Velocità di avanzamento (indicativa) a 3000 min ⁻¹	km/h	0 ÷ 8,8	0 ÷ 8,8
[15]	Limite di velocità con catene da neve (se accessorio previsto)	km/h	9,7	9,7
[16]	Dimensioni			
[17]	Lunghezza	mm	-	-
[18]	Lunghezza con sacco (Lunghezza senza sacco)	mm	2217 ÷ 2340 (1814)	2340 (1814)
[19]	Larghezza	mm	902	1020
[20]	Larghezza con deflettore di scarico laterale (Larghezza senza deflettore di scarico laterale)		-	-
[21]	Altezza	mm	1098	1098
[22]	Codice dispositivo di taglio		82004358/0 - 82004359/0 82004360/0 - 82004361/0	82004362/0 - 82004363/0 82004346/0 - 82004364/0
[23]	Capacità del serbatoio carburante	l	6,5	6,5
[24]	Limite di carico per dispositivo di traino (Forza verticale massima)	N (kg)	245 (25)	245 (25)
[25]	Limite di carico per dispositivo di traino (Peso massimo rimorchiabile)	N (kg)	980 (100)	980 (100)
[26]	Inclinazione massima consentita		10° (17%)	10° (17%)
[27]	Livello di pressione acustica	dB(A)	86	86
[28]	Incertezza di misura	dB(A)	1,1	2,5
[29]	Livello di potenza acustica misurato	dB(A)	100	100
[28]	Incertezza di misura	dB(A)	0,63	0,65
[30]	Livello di potenza acustica garantito	dB(A)	100	100
[31]	Livello di vibrazioni al posto di guida	m/s ²	1,06	0,7
[28]	Incertezza di misura	m/s ²	0,99	0,25
[32]	Livello di vibrazioni al volante	m/s ²	6,37	8,2
[28]	Incertezza di misura	m/s ²	2,19	1,53

* Per il dato specifico, fare riferimento a quanto indicato nell'etichetta di identificazione della macchina.

[42]	ACCESSORI A RICHIESTA	
[42.A1] [42.A2]	Kit "mulching"	✓
[42.B]	Carica batteria di mantenimento	✓
[42.C]	Kit traino	✓
[42.D]	Telo di copertura	✓
[42.E]	Kit di protezione scarico posteriore <i>(solo per modelli MP series)</i>	✓
[42.F]	Catene da neve (18")	✓
[42.G]	Ruote da fango/neve (18")	✓
[42.H]	Rimorchio	45-03453-997
[42.I]	Spargitore	45-03153-997
[42.J]	Rullo per erba	45-0267 45-02681
[42.K]	Spalaneve a lama	ST-1402
[42.L]	Raccogliitore foglie ed erba 38" <i>(solo per modelli SD series)</i>	45-03313-997
[42.L]	Raccogliitore foglie ed erba 42" <i>(solo per modelli SD series)</i>	45-02616-997

[33] TABELLA PER LA CORRETTA COMBINAZIONE DEGLI ACCESSORI						
[33.A] ACCESSORI POSTERIORI						
	 [42.H]	 [42.I]	 [42.J]	 [42.L]	 [42.F]	 [42.G]
[33.B] ACCESSORI FRONTALI	 [42.F]	✓	✓	-	-	-
	 [42.G]	✓	✓	-	-	-
	 [42.K]	-	✓	-	✓	✓

<p>[1] BG - ТЕХНИЧЕСКИ ДАННИ</p> <p>[2] Номинална мощност *</p> <p>[3] Обороти в минута (*)</p> <p>[4] Електрическа система</p> <p>[5] Предни гуми</p> <p>[6] Задни гуми</p> <p>[7] Наялгане предно напопване</p> <p>[8] Наялгане задно напопване</p> <p>[9] Маса (*)</p> <p>[10] Минимален радиус на неподрязана трева</p> <p>[11] Височина на косене</p> <p>[12] Ширина на косене</p> <p>[13] Механична трансмисия - Скорост на напредване (индикативна) - 3000 min⁻¹</p> <p>[14] Хидростатична трансмисия - Скорост на напредване (индикативна) - 3000 min⁻¹</p> <p>[15] Граница на скоростта с верига за сняг (ако тази принадлежност е предвидена)</p> <p>[16] Размери</p> <p>[17] Дължина</p> <p>[18] Дължина с торбата за събиране на трева (дължина без торбата за събиране на трева)</p> <p>[19] Ширина</p> <p>[20] Ширина с дефлектор на страничното разтоварване (Ширина без дефлектор на страничното разтоварване)</p> <p>[21] Височина</p> <p>[22] Код на инструмента за рязане</p> <p>[23] Вместимост на резервоара за гориво</p> <p>[24] Ограничение на товара за телешото устройство (максимална вертикална сила)</p> <p>[25] Ограничение на товара за телешото устройство (максимално тегло за теглене)</p> <p>[26] Максимално допустим наклон</p> <p>[27] Ниво на звуково налягане</p> <p>[28] Несигурност на измерване</p> <p>[29] Измерено ниво на акустична мощност</p> <p>[30] Гарантирано ниво на акустична мощност</p> <p>[31] Ниво на вибрации в мястото за управление</p> <p>[32] Ниво на вибрации на волана</p> <p>[33] Таблица за правилното комбиниране на принадлежностите</p> <p>[33.A] задни принадлежности</p> <p>[33.B] челни принадлежности</p> <p>[42] принадлежности по поръчка</p> <p>[42.A1, 42.A2] Набор за "mulching"</p> <p>[42.B] Зарядно устройство за поддържане</p> <p>[42.C] Набор за теглене</p> <p>[42.D] Покривен брезент</p> <p>[42.E] Набор защита на задно разтоварване (само за модели от серията MP)</p> <p>[42.F] Вериги за сняг (18")</p> <p>[42.G] Колела за кал / сняг (18")</p> <p>[42.H] Ремарке</p> <p>[42.I] Приспособление за разсейване на пясък или чакъл</p> <p>[42.J] Ролка за трева</p> <p>[42.K] Снегорин с острие</p> <p>[42.L] Събирач на листа и трева (само за модели от серията SD)</p> <p>* За специфични данни, вижте посоченото на идентификационния етикет на машината</p>	<p>[1] BS - TEHNIČKI PODACI</p> <p>[2] Nazivna snaga (*)</p> <p>[3] Obrtaji u minuti (*)</p> <p>[4] Električna instalacija</p> <p>[5] Prednje gume</p> <p>[6] Zadnje gume</p> <p>[7] Pritisak vazduha u prednjim gumama</p> <p>[8] Pritisak vazduha u zadnjim gumama</p> <p>[9] Masa (*)</p> <p>[10] Minimalan radius nepokosene trave</p> <p>[11] Visina košenja</p> <p>[12] Širina košenja</p> <p>[13] Mehanički prijenos Brzina kretanja (orijentaciono) na 3000 min⁻¹</p> <p>[14] Hidrostatički prijenos Brzina kretanja (orijentaciono) na 3000 min⁻¹</p> <p>[15] Ograničenje brzine s lancima za snijeg (ako su oni predviđena dodatna oprema)</p> <p>[16] Dimenzije</p> <p>[17] Dužina</p> <p>[18] Dužina s vrećom (dužina bez vreće)</p> <p>[19] Širina</p> <p>[20] Širina s usmjerivačem bočnog izbacivanja (Širina bez usmjerivača bočnog izbacivanja)</p> <p>[21] Visina</p> <p>[22] Šifra rezne glave</p> <p>[23] Kapacitet spremnika goriva</p> <p>[24] Granica nosivosti uređaja za vuču (maksimalna vertikalna sila)</p> <p>[25] Granica nosivosti uređaja za vuču (maksimalna težina koja se smije vući)</p> <p>[26] Maksimalni dozvoljen nagib</p> <p>[27] Razina zvučnog pritiska</p> <p>[28] Mjerna nesigurnost</p> <p>[29] Izmjerena razina zvučne snage</p> <p>[30] Garantirana razina zvučne snage</p> <p>[31] Razina vibracija na mjestu vozača</p> <p>[32] Razina vibracija na volanu</p> <p>[33] Tablica za pravilno kombinovanje dodatne opreme</p> <p>[33.A] Zadnja dodatne oprema</p> <p>[33.B] Prednja dodatne oprema</p> <p>[42] Dodatna oprema na zahtjev</p> <p>[42.A1, 42.A2] Komplet za malčiranje</p> <p>[42.B] Punjač akumulatora za održavanje</p> <p>[42.C] Komplet za vuču</p> <p>[42.D] Pokrovna cerada</p> <p>[42.E] Komplet štitnika za izbacivanje odotraga (samo za seriju modela MP)</p> <p>[42.F] Lanci za snijeg (18")</p> <p>[42.G] Točkovi za blato / snijeg (18")</p> <p>[42.H] Prikolica</p> <p>[42.I] Rasipač</p> <p>[42.J] Valjak za travu</p> <p>[42.K] Plug za snijeg s nožem</p> <p>[42.L] Skupljač lišća i trave (samo za seriju modela SD)</p> <p>* Za specifični podatak, pogledajte što je navedeno na identifikacijskoj naljepnici mašine</p>	<p>[1] CS - TECHNICKÉ PARAMETRY</p> <p>[2] Jmenovitý výkon (*)</p> <p>[3] Otáčky za minutu (*)</p> <p>[4] Elektroinstalace</p> <p>[5] Přední pneumatiky</p> <p>[6] Zadní pneumatiky</p> <p>[7] Tlak huštění předních pneumatik</p> <p>[8] Tlak huštění zadních pneumatik</p> <p>[9] Hmotnost (*)</p> <p>[10] Minimální poloměr neposečené trávy</p> <p>[11] Výška sekání</p> <p>[12] Šířka sekání</p> <p>[13] Mechanická převodovka Rychlost jezdou (přibližná) při 3000 min⁻¹</p> <p>[14] Hydrostatická převodovka Rychlost jezdou (přibližná) při 3000 min⁻¹</p> <p>[15] Mezní rychlost se sněhovými řetězy (pokud se jedná o určené příslušenství)</p> <p>[16] Rozměry</p> <p>[17] Délka</p> <p>[18] Délka s košem (Délka bez koše)</p> <p>[19] Šířka</p> <p>[20] Šířka vychylovače bočního výhozu (Šířka bez vychylovače bočního výhozu)</p> <p>[21] Výška</p> <p>[22] Kód sekacího zařízení</p> <p>[23] Kapacita palivové nádržky</p> <p>[24] Mezní zatížení tažného zařízení (max. svislá síla)</p> <p>[25] Mezní zatížení tažného zařízení (max. tažená hmotnost)</p> <p>[26] Maximální povolené naklonění</p> <p>[27] Úroveň akustického tlaku</p> <p>[28] Nepřesnost měření</p> <p>[29] Úroveň naměřeného akustického výkonu</p> <p>[30] Úroveň zaručeného akustického výkonu</p> <p>[31] Úroveň vibrací na místě řidiče</p> <p>[32] Úroveň vibrací na volantu</p> <p>[33] Tabulka pro správnou kombinaci příslušenství</p> <p>[33.A] Zadní příslušenství</p> <p>[33.B] Přední příslušenství</p> <p>[42] Příslušenství na požádání</p> <p>[42.A1, 42.A2] Sada pro mulčování</p> <p>[42.B] Udržovací nabíječka akumulátoru</p> <p>[42.C] Sada tažného zařízení</p> <p>[42.D] Krycí plachta</p> <p>[42.E] Sada ochranného krytu zadního výhozu (jen pro modely řady MP)</p> <p>[42.F] Sněhové řetězy (18")</p> <p>[42.G] Kola do bláta / sněhu (18")</p> <p>[42.H] Přívěs</p> <p>[42.I] Pospypávač</p> <p>[42.J] Válec pro válcování trávy</p> <p>[42.K] Sněhová radlice</p> <p>[42.L] Sběrač listů a trávy (jen pro modely řady SD)</p> <p>* Ohledně uvedeného údaje vycházejte z hodnoty uvedených na identifikačním štítku stroje.</p>
--	---	---

<p>[1] DA - TEKNISKE DATA</p> <p>[2] Nominel effekt (*)</p> <p>[3] Omdrejninger pr. minut (*)</p> <p>[4] Elektrisk anlæg</p> <p>[5] Forhjulsdæk</p> <p>[6] Baghjulsdæk</p> <p>[7] Pumpetryk for fordæk</p> <p>[8] Pumpetryk for bagdæk</p> <p>[9] Vægt (*)</p> <p>[10] Minimumsradius af ikke klippet græs</p> <p>[11] Klippehøjde</p> <p>[12] Klippebredde</p> <p>[13] Mekanisk transmission Fremdriftshastighed (vejledende) ved 3000 min⁻¹</p> <p>[14] Hydrostatisk transmission Fremdriftshastighed (vejledende) ved 3000 min⁻¹</p> <p>[15] Hastighedsgrænse med snekæder (hvis disse er monteret)</p> <p>[16] Mål</p> <p>[17] Længde</p> <p>[18] Længde med opsamlingspose (længde uden pose)</p> <p>[19] Bredde</p> <p>[20] Bredde med sideudkast skærm (Hvis monteret)</p> <p>[21] Højde</p> <p>[22] Skæreanordningens varenr.</p> <p>[23] Brændstofstankens kapacitet</p> <p>[24] Belastningsgrænse for trækanordning (maksimal, vertikal effekt)</p> <p>[25] Belastningsgrænse for trækanordning (maksimal anhängervægt)</p> <p>[26] Maksimal tilladt hældning</p> <p>[27] Lydtryksniveau</p> <p>[28] Måleusikkerhed</p> <p>[29] Målt lydeffektniveau</p> <p>[30] Garanteret lydeffektniveau</p> <p>[31] Vibrationsniveau på førersædet</p> <p>[32] Vibrationsniveau ved rattet</p> <p>[33] Tabel over udstyrets korrekte kombination</p> <p>[33.A] Bagmonteret tilbehør</p> <p>[33.B] Formonteret tilbehør</p> <p>[42] Ekstraudstyr</p> <p>[42.A1, 42.A2] Sæt til "Multiclip"</p> <p>[42.B] Udligningsbatterilader</p> <p>[42.C] Sæt til bugsering</p> <p>[42.D] Presenning</p> <p>[42.E] Sæt til beskyttelse på bagudkast (<i>bare for MP serie modeller</i>)</p> <p>[42.F] Snekæder (18")</p> <p>[42.G] Mudder- og snehjul (18")</p> <p>[42.H] Anhænger</p> <p>[42.I] Fordeler</p> <p>[42.J] Græsvalse</p> <p>[42.K] Sneplow med skrabeskær</p> <p>[42.L] Opsamlingsmaskine til blade og græs (<i>bare for SD serie modeller</i>)</p>	<p>[1] DE - TECHNISCHE DATEN</p> <p>[2] Nennleistung (*)</p> <p>[3] Umdrehungen pro Minute (*)</p> <p>[4] Elektrische Anlage</p> <p>[5] Reifen Vorderräder</p> <p>[6] Reifen Hinterräder</p> <p>[7] Reifendruck vorne</p> <p>[8] Reifendruck hinten</p> <p>[9] Gewicht (*)</p> <p>[10] Mindestradius nicht geschnittenen Gras</p> <p>[11] Schnitthöhe</p> <p>[12] Schnittbreite</p> <p>[13] Mechanischer Antrieb - Vorschubgeschwindigkeit (Richtwert) bei 3000 min⁻¹</p> <p>[14] Hydrostatischer Antrieb - Vorschubgeschwindigkeit (Richtwert) bei 3000 min⁻¹</p> <p>[15] Geschwindigkeitsgrenze mit Schneeketten (falls als Zubehör vorgesehen)</p> <p>[16] Abmessungen</p> <p>[17] Länge</p> <p>[18] Länge mit Grasfangeinrichtung (Länge ohne Grasfangeinrichtung)</p> <p>[19] Breite</p> <p>[20] Breite mit seitlichem Auswurfdeflektor (Breite ohne seitlichen Auswurfdeflektor)</p> <p>[21] Höhe</p> <p>[22] Code Schneidwerkzeug</p> <p>[23] Inhalt des Kraftstofftanks</p> <p>[24] Lastgrenze für Zugvorrichtung (max. senkrechte Kraft)</p> <p>[25] Lastgrenze für Zugvorrichtung (max. Zuggewicht)</p> <p>[26] Max. zulässige Neigung</p> <p>[27] Schalldruckpegel</p> <p>[28] Messungsgenauigkeit</p> <p>[29] Gemessener Schalleistungspegel</p> <p>[30] Garantierter Schalleistungspegel</p> <p>[31] Vibrationspegel am Fahrersitz</p> <p>[32] Vibrationspegel am Lenkrad</p> <p>[33] übersicht für die korrekte zubehörkombination</p> <p>[33.A] Heckseitiges zubehör</p> <p>[33.B] Frontseitiges zubehör</p> <p>[42] Sonderzubehör</p> <p>[42.A1, 42.A2] "Mulching"-kit</p> <p>[42.B] Batterieladegerät</p> <p>[42.C] Zugvorrichtung</p> <p>[42.D] Abdeckung</p> <p>[42.E] Kit hinterer auswurfschutz (<i>nur für MP-Series</i>)</p> <p>[42.F] Schneeketten (18")</p> <p>[42.G] M+S-Räder (Matsch- und Schneeräder) (18")</p> <p>[42.H] Anhänger</p> <p>[42.I] Streuer</p> <p>[42.J] Rasenwalze</p> <p>[42.K] Schneeflug</p> <p>[42.L] Sammler für laub und gras (<i>nur für SD-Series</i>)</p>	<p>[1] EL - ΤΕΧΝΙΚΑ ΧΑΡΑΚΤΗΡΙΣΤΙΚΑ</p> <p>[2] Ονομαστική ισχύς (*)</p> <p>[3] Στροφές ανά λεπτό (*)</p> <p>[4] Ηλεκτρικό σύστημα</p> <p>[5] Εμπρόσθια ελαστικά</p> <p>[6] Πίσω ελαστικά</p> <p>[7] Πίεση εμπρόσθιων ελαστικών</p> <p>[8] Πίεση πίσω ελαστικών</p> <p>[9] Βάρος (*)</p> <p>[10] Ελάχιστη ακτίνα μη κομμένου χόρτου</p> <p>[11] Ύψος κοπής</p> <p>[12] Πλάτος κοπής</p> <p>[13] Μηχανικό σύστημα μετάδοσης Ταχύτητα κίνησης (ενδεικτική) στις 3000 σ.α.λ.</p> <p>[14] Υδροστατικό σύστημα μετάδοσης Ταχύτητα κίνησης (ενδεικτική) στις 3000 σ.α.λ.</p> <p>[15] Όριο ταχύτητας με αλυσίδες χιονιού (αν προβλέπεται ως αξεσουάρ)</p> <p>[16] Διαστάσεις</p> <p>[17] Μήκος</p> <p>[18] Μήκος με κάδο (μήκος χωρίς κάδο)</p> <p>[19] Πλάτος</p> <p>[20] Πλάτος με πλευρικό εκτροπέα αποβολής (Πλάτος χωρίς πλευρικό εκτροπέα αποβολής)</p> <p>[21] Ύψος</p> <p>[22] Κωδικός συστήματος κοπής</p> <p>[23] Χωρητικότητα του νεπεόζιπου καυαίου</p> <p>[24] Όριο φορτίου για το σύστημα ρυμούλκησης (μέγιστη κάθετη δύναμη)</p> <p>[25] Όριο φορτίου για το σύστημα ρυμούλκησης (μέγιστη ρυμουλκούμενο βάρος)</p> <p>[26] Μέγιστη επιτρεπόμενη γωνία</p> <p>[27] Στάθμη ακουστικής πίεσης</p> <p>[28] Αβεβαιότητα μέτρησης</p> <p>[29] Μετρημένη στάθμη ακουστικής ισχύος</p> <p>[30] Εγγυημένη στάθμη ακουστικής ισχύος</p> <p>[31] Επίπεδο κραδασμών στη θέση του οδηγού</p> <p>[32] Επίπεδο κραδασμών στο τιμόνι</p> <p>[33] σωστος πινακας για το σωστο συνδυασμο των παρελκομενων</p> <p>[33.A] οπισθια παρελκομενα</p> <p>[33.B] εμπροσθια παρελκομενα</p> <p>[42] απομεινα παρελκομενα</p> <p>[42.A1, 42.A2] Σετ "mulching"</p> <p>[42.B] Φορητής συντήρησης μπαταρίας</p> <p>[42.C] Σετ ρυμούλκησης</p> <p>[42.D] Κάλυμμα προστασίας</p> <p>[42.E] Σετ προστασίας οπισθίας αποβολής (<i>μόνο για τα μοντέλα της σειράς MP</i>)</p> <p>[42.F] Αλυσίδες χιονιού (18")</p> <p>[42.G] Τροχοί για άσπρη χιόνι (18")</p> <p>[42.H] Ρυμουλκούμενο</p> <p>[42.I] Διανομας</p> <p>[42.J] Κυλινδρος για χλοη</p> <p>[42.K] Εκχιονιστικό με λάμα</p> <p>[42.L] Συλλεκτής φύλλων και χλοης (<i>μόνο για τα μοντέλα της σειράς SD</i>)</p>
<p>* For disse data henvises til hvad der er angivet på maskinens identifikationsmærkat.</p>	<p>* Für die genaue Angabe nehmen Sie bitte auf das Typenschild der Maschine Bezug</p>	<p>* Για το συγκεκριμένο στοιχείο, ελέγξτε τα όσα αναγράφονται στην ετικέτα προσδιορισμού του μηχανήματος</p>

<p>[1] EN - TECHNICAL DATA</p> <p>[2] Nominal power (*)</p> <p>[3] RPM (*)</p> <p>[4] Electrical system</p> <p>[5] Front tyres</p> <p>[6] Rear tyres</p> <p>[7] Front tyre pressure</p> <p>[8] Rear tyre pressure</p> <p>[9] Mass (*)</p> <p>[10] Minimum radius of uncut grass</p> <p>[11] Cutting height</p> <p>[12] Cutting width</p> <p>[13] Mechanical transmission</p> <p>Forward speed (approximate) at 3000 min⁻¹</p> <p>[14] Hydrostatic transmission</p> <p>Forward speed (approximate) at 3000 min⁻¹</p> <p>[15] Speed limit with snow chains (if available)</p> <p>[16] Dimensions</p> <p>[17] Length</p> <p>[18] Length with grass catcher (length without grass catcher)</p> <p>[19] Width</p> <p>[20] Width with side discharge chute (Width without side discharge chute)</p> <p>[21] Height</p> <p>[22] Cutting means code</p> <p>[23] Fuel tank capacity</p> <p>[24] Admissible load on towing device (maximum vertical weight)</p> <p>[25] Admissible load for towing device (maximum towing weight)</p> <p>[26] Maximum admissible tilt</p> <p>[27] Acoustic pressure level</p> <p>[28] Measurement uncertainty</p> <p>[29] Measured acoustic power level</p> <p>[30] Guaranteed acoustic power level</p> <p>[31] Operator position vibration level</p> <p>[32] Steering wheel vibration level</p> <p>[33] Table for correct accessory combinations</p> <p>[33.A] Rear accessories</p> <p>[33.B] Front accessories</p> <p>[42] Accessories available on request</p> <p>[42.A1, 42.A2] "Mulching" kit</p> <p>[42.B] Maintenance battery charger</p> <p>[42.C] Towing kit</p> <p>[42.D] Cloth cover</p> <p>[42.E] Rear discharge guard kit (<i>only for MP series</i>)</p> <p>[42.F] Snow chains (18")</p> <p>[42.G] Mud / Snow wheels (18")</p> <p>[42.H] Trailer</p> <p>[42.I] Sprinkler</p> <p>[42.J] Lawn roller</p> <p>[42.K] Snow shovel</p> <p>[42.L] Leaf and grass catcher (<i>only for SD series</i>)</p>	<p>[1] ES - DATOS TÉCNICOS</p> <p>[2] Potencia nominal (*)</p> <p>[3] Revoluciones por minuto (*)</p> <p>[4] Instalación eléctrica</p> <p>[5] Neumáticos anteriores</p> <p>[6] Neumáticos posteriores</p> <p>[7] Presión neumático anterior</p> <p>[8] Presión neumático posterior</p> <p>[9] Masa (*)</p> <p>[10] Radio mínimo de hierba no cortada</p> <p>[11] Altura de corte</p> <p>[12] Anchura de corte</p> <p>[13] Transmisión mecánica</p> <p>Velocidad de avance (indicativa) a 3000 min⁻¹</p> <p>[14] Transmisión hidrostática</p> <p>Velocidad de avance (indicativa) a 3000 min⁻¹</p> <p>[15] Límite de velocidad con cadenas de nieve (si estuviera previsto el accesorio)</p> <p>[16] Dimensiones</p> <p>[17] Longitud</p> <p>[18] Longitud con bolsa (longitud sin bolsa)</p> <p>[19] Anchura</p> <p>[20] Ancho con deflector de descarga lateral (ancho sin deflector de descarga lateral)</p> <p>[21] Altura</p> <p>[22] Código dispositivo de corte</p> <p>[23] Capacidad del depósito carburante</p> <p>[24] Límite de carga para dispositivo de remolque (fuerza vertical máxima)</p> <p>[25] Límite de carga para dispositivo de remolque (peso máximo de remolque)</p> <p>[26] Inclinación máxima permitida</p> <p>[27] Nivel de presión acústica</p> <p>[28] Incertidumbre de medida</p> <p>[29] Nivel de potencia acústica medido</p> <p>[30] Nivel de potencia acústica garantizado</p> <p>[31] Nivel de vibraciones en el puesto de conductor</p> <p>[32] Nivel de vibraciones al volante</p> <p>[33] Tabla para combinar accesorios</p> <p>[33.A] Accesorios traseros</p> <p>[33.B] Accesorios frontales</p> <p>[42] Accesorios bajo pedido</p> <p>[42.A1, 42.A2] Kit para "mulching"</p> <p>[42.B] Cargador de batería de mantenimiento</p> <p>[42.C] Kit remolque</p> <p>[42.D] Lona de cubierta</p> <p>[42.E] Kit sistema de seguridad de descarga posterior (<i>sólo para la serie MP</i>)</p> <p>[42.F] Cadenas de nieve (18")</p> <p>[42.G] Ruedas para fango y nieve (18")</p> <p>[42.H] Remolque</p> <p>[42.I] Esparcidor</p> <p>[42.J] Rodillo para hierba</p> <p>[42.K] Quitanieves de cuchilla</p> <p>[42.L] Recogedor hojas y hierba (<i>sólo para la serie SD</i>)</p>	<p>[1] ET - TEHNILISED ANDMED</p> <p>[2] Nominaalvõimsus (*)</p> <p>[3] Pöördeid minutis (*)</p> <p>[4] Elektrisüsteem</p> <p>[5] Eesmised rehvid</p> <p>[6] Tagumised rehvid</p> <p>[7] Pumpamise rõhk ees</p> <p>[8] Pumpamise rõhk taga</p> <p>[9] Mass (*)</p> <p>[10] Lõikamata rohu minimaalne raadius</p> <p>[11] Lõikekõrgus</p> <p>[12] Lõikeelaius</p> <p>[13] Mehaaniline jõuülekanne</p> <p>Edasilükumise kiirus (ligikaudne) 3000 min⁻¹</p> <p>[14] Hüdrostaatiline jõuülekanne</p> <p>Edasilükumise kiirus (ligikaudne) 3000 min⁻¹</p> <p>[15] Kiiruspiirang lumekettidega (kui on ettenähtud lisaseade)</p> <p>[16] Mõõtmed</p> <p>[17] Pikkus</p> <p>[18] Pikkus korviga (pikkus ilma korviga)</p> <p>[19] Laius</p> <p>[20] Laius koos külgväljaviske deflektoriga (Laius ilma külgväljaviske deflektorita)</p> <p>[21] Kõrgus</p> <p>[22] Lõikeseadme kood</p> <p>[23] Kütusepaagi maht</p> <p>[24] Veoseadme suurim koormus (suurim vertikaalne koormus)</p> <p>[25] Veoseadme suurim koormus (suurim veetav mass)</p> <p>[26] Suurim lubatud kalle</p> <p>[27] Helirõhu tase</p> <p>[28] Mõõtetäpsus</p> <p>[29] Mõõdetud müravõimsuse tase</p> <p>[30] Garanteeritud müravõimsuse tase</p> <p>[31] Vibratsioonitase juhistmel</p> <p>[32] Vibratsioonitase roolis</p> <p>[33] Tarvikute õige kombineerimise tabel</p> <p>[33.A] Tagumised tarvikud</p> <p>[33.B] Eesmised tarvikud</p> <p>[42] Tellimusel lisatarvikud</p> <p>[42.A1, 42.A2] „Multimis“ komplekt</p> <p>[42.B] Hooldus akulaadaja</p> <p>[42.C] Järeelhaagise vedamise komplekt</p> <p>[42.D] Katterie</p> <p>[42.E] Tagumise väljaviske kaitse komplekt (<i>ainult MP seeria</i>)</p> <p>[42.F] Lumeketid (18")</p> <p>[42.G] Lume- ja mudarattad (18")</p> <p>[42.H] Järeelhaagis</p> <p>[42.I] Puustur</p> <p>[42.J] Mururull</p> <p>[42.K] Teraga lumesahk</p> <p>[42.L] Lehtede ja muru koguja (<i>ainult SD seeria</i>)</p>
<p>* Please refer to the data indicated on the machine's identification plate for the exact figure.</p>	<p>* Para el dato específico, hacer referencia a lo indicado en la etiqueta de identificación de la máquina.</p>	<p>* Konkreetse info jaoks viidata masina identifitseerimisetiketil märgitule</p>

<p>[1] FI - TEKNISET TIEDOT</p> <p>[2] Nimellisteho (*)</p> <p>[3] Kierrosta minuutissa (*)</p> <p>[4] Sähkölaiteisto</p> <p>[5] Eturenkaat</p> <p>[6] Takarenkaat</p> <p>[7] Eturenkaiden täyttöpaine</p> <p>[8] Takarenkaiden täyttöpaine</p> <p>[9] Massa (*)</p> <p>[10] Löikämata rohu minimaalne raadiusi</p> <p>[11] Leikkuukorkeus</p> <p>[12] Leikkuuleveys</p> <p>[13] Mekaaninen voimansiirto Etenemisnopeus (suuntaa-antava) 3000 min⁻¹</p> <p>[14] Hydrostaattinen voimansiirto Etenemisnopeus (suuntaa-antava) 3000 min⁻¹</p> <p>[15] Nopeusrajoitus lumiketjuilla (jos kuuluu lisävarusteisiin)</p> <p>[16] Mitat</p> <p>[17] Pituus</p> <p>[18] Pituus säkin kanssa (pituus ilman säkkiä)</p> <p>[19] Leveys</p> <p>[20] Sivutyhjennyksen läppäkorkin leveys (Leveys ilman sivutyhjennyksen läppäkorkkia)</p> <p>[21] Korkeus</p> <p>[22] Leikkuuvälineen koodi</p> <p>[23] Polttoainesäiliön tilavuus</p> <p>[24] Vetolaiteen kuormituksen raja-arvo (enimmäispystyvoima)</p> <p>[25] Vetolaiteen kuormituksen raja-arvo (kiinnitettävä enimmäispaino)</p> <p>[26] Suurin sallittu kaltevuus</p> <p>[27] Akustisen paineen taso</p> <p>[28] Mittauksen epävarmuus</p> <p>[29] Mitattu äänitehotaso</p> <p>[30] Taattu äänitehotaso</p> <p>[31] Tärinätaso kuljettajan paikalla</p> <p>[32] Tärinätaso ohjauspöyrässä</p> <p>[33] Lisävarusteiden oikeaoppisen yhdistelyn taulukko</p> <p>[33.A] Takavaruste</p> <p>[33.B] Etuvaruste</p> <p>[42] Tilattavat lisävarusteet</p> <p>[42.A.1, 42.A.2] Silppuamisvarusteet</p> <p>[42.B] Ylläpitoakkulaturit</p> <p>[42.C] hinaussarja</p> <p>[42.D] Suojakangas</p> <p>[42.E] Takatyhjennyksen suojussarja (<i>peikästään MP series</i>)</p> <p>[42.F] Lumiketjut (18")</p> <p>[42.G] Muta-/talvipöyrät (18")</p> <p>[42.H] Perävaunu</p> <p>[42.I] Levitin</p> <p>[42.J] Nurmikkojyvä</p> <p>[42.K] Lumiaura</p> <p>[42.L] Lehtien ja ruohon kerääjä (<i>peikästään SD series</i>)</p> <p>* Määrättyä arvoa varten, viittaa laitteen tunnuslaatasta annettuihin tietoihin.</p>	<p>[1] FR - CARACTÉRISTIQUES TECHNIQUES</p> <p>[2] Puissance nominale (*)</p> <p>[3] Tours par minute (*)</p> <p>[4] Installation électrique</p> <p>[5] Pneus avant</p> <p>[6] Pneus arrière</p> <p>[7] Pression de gonflage avant</p> <p>[8] Pression de gonflage arrière</p> <p>[9] Masse (*)</p> <p>[10] Rayon minimal de l'herbe non taillée</p> <p>[11] Hauteur de coupe</p> <p>[12] Largeur de coupe</p> <p>[13] Transmission mécanique Vitesse d'avancement (indicative) à 3000 min⁻¹</p> <p>[14] Transmission hydrostatique Vitesse d'avancement (indicative) à 3000 min⁻¹</p> <p>[15] Limite de vitesse avec chaînes à neige (si accessoire prévu)</p> <p>[16] Dimensions</p> <p>[17] Longueur</p> <p>[18] Longueur avec sac (longueur sans sac)</p> <p>[19] Largeur</p> <p>[20] Largeur avec déflecteur d'éjection latérale (Largeur sans déflecteur d'éjection latérale)</p> <p>[21] Hauteur</p> <p>[22] Code organe de coupe</p> <p>[23] Capacité du réservoir de carburant</p> <p>[24] Limite de charge pour dispositif de remorquage (force verticale maximale)</p> <p>[25] Limite de charge pour dispositif de remorquage (poids maximum remorquable)</p> <p>[26] Pente maximale admise</p> <p>[27] Niveau de pression acoustique</p> <p>[28] Incertitude de mesure</p> <p>[29] Niveau de puissance acoustique mesuré</p> <p>[30] Niveau de puissance acoustique garanti</p> <p>[31] Niveau de vibration au poste de conduite</p> <p>[32] Niveau de vibration au volant</p> <p>[33] Tableau pour la correcte combinaison des accessoires</p> <p>[33.A] Accessoires arrière</p> <p>[33.B] Accessoires frontaux</p> <p>[42] Accessoires sur demande</p> <p>[42.A.1, 42.A.2] Kit pour "mulching"</p> <p>[42.B] Chargeur de batterie</p> <p>[42.C] Kit remorquage</p> <p>[42.D] Housse de protection</p> <p>[42.E] Kit protecteur d'éjection arrière (<i>seulement pour la série MP</i>)</p> <p>[42.F] Chaîne à neige (18")</p> <p>[42.G] Roues complètes boue / neige (18")</p> <p>[42.H] Remorque</p> <p>[42.I] Épandeur</p> <p>[42.J] Rouleau à gazon</p> <p>[42.K] Lame à neige</p> <p>[42.L] Balai de ramassage feuilles et herbe (<i>seulement pour la série SD</i>)</p> <p>* Pour la valeur spécifique, se référer à ce qui est indiqué sur la plaque signalétique de la machine.</p>	<p>[1] HR - TEHNIČKI PODACI</p> <p>[2] Nazivna snaga (*)</p> <p>[3] Broj okretaja u minuti (*)</p> <p>[4] Električni sustav</p> <p>[5] Prednje gume</p> <p>[6] Stražnje gume</p> <p>[7] Tlak zraka u prednjim gumama</p> <p>[8] Tlak zraka u stražnjim gumama</p> <p>[9] Masa (*)</p> <p>[10] Minimalni promjer nepokošene trave</p> <p>[11] Visina košnje</p> <p>[12] Širina košnje</p> <p>[13] Mehanički prijenos Brzina napredovanja (indikativno) pri 3.000 min⁻¹</p> <p>[14] Hidrostatski prijenos Brzina napredovanja (indikativno) pri 3.000 min⁻¹</p> <p>[15] Ograničenje brzine s lancima za snijeg (ako se radi o predviđenom dijelu dodatne opreme)</p> <p>[16] Dimenzije</p> <p>[17] Dužina</p> <p>[18] Dužina s košarom (dužina bez košara)</p> <p>[19] Širina</p> <p>[20] Širina s usmjerivačem za bočno izbacivanje (Širina bez usmjerivača za bočno izbacivanje)</p> <p>[21] Visina</p> <p>[22] Šifra noža</p> <p>[23] Zapremnina spremnika goriva</p> <p>[24] Granica nosivosti uređaja za vuču (maksimalna vertikalna sila)</p> <p>[25] Granica nosivosti uređaja za vuču (maksimalna težina koja se smije vući)</p> <p>[26] Maksimalni dozvoljen nagib</p> <p>[27] Razina zvučnog tlaka</p> <p>[28] Mjerna nesigurnost</p> <p>[29] Izmjerena razina zvučne snage</p> <p>[30] Zajamčena razina zvučne snage</p> <p>[31] Razina vibracija na vozačkom mjestu</p> <p>[32] Razina vibracija na upravljaču</p> <p>[33] Tablica za pravilno kombiniranje dodatnog pribora</p> <p>[33.A] Zadnji dodatni pribog</p> <p>[33.B] Prednji dodatni pribog</p> <p>[42] Dodatni pribor na upit</p> <p>[42.A.1, 42.A.2] Komplet za "malčiranje"</p> <p>[42.B] Punjač baterija za održavanje</p> <p>[42.C] Komplet za vuču</p> <p>[42.D] Zaštitna cerada</p> <p>[42.E] Komplet za štitičnik stražnjeg otvora za izbacivanje (<i>samo za MP serije</i>)</p> <p>[42.F] Lanci za snijeg (18")</p> <p>[42.G] Kotači za blato/snijeg (18")</p> <p>[42.H] Prikolica</p> <p>[42.I] Rasipac</p> <p>[42.J] Valjak za travu</p> <p>[42.K] Nož za čišćenje snijega</p> <p>[42.L] Sakupljač lišća i trave (<i>samo za SD serije</i>)</p> <p>* Specifični podatak pogledajte na identifikacijskoj etiketi stroja.</p>
---	--	---

<p>[1] HU - MŰSZAKI ADATOK</p> <p>[2] Névleges teljesítmény (*)</p> <p>[3] Percenkénti fordulatszám (*)</p> <p>[4] Elektromos rendszer</p> <p>[5] Elülső gumibroncsok</p> <p>[6] Hátsó gumibroncsok</p> <p>[7] Elülső broncsok légnyomása</p> <p>[8] Hátsó broncsok légnyomása</p> <p>[9] Tömeg (*)</p> <p>[10] Nem levágot fű minimális sugár</p> <p>[11] Nyráási magasság</p> <p>[12] Munkaszélesség</p> <p>[13] Mechanikus erőátvitel Haladási sebesség (hozzávétölegesen) 3000 ford./perces fordulatszám</p> <p>[14] Hidrosztatikus erőátvitel Haladási sebesség (hozzávétölegesen) 3000 ford./perces fordulatszám</p> <p>[15] Szélességkorlát hólánccal (ha tartozék)</p> <p>[16] Méretek</p> <p>[17] Hosszúság</p> <p>[18] Hosszúság zsákkal (hosszúság zsák nélkül)</p> <p>[19] Szélesség</p> <p>[20] Szélesség oldalsó kidobás deflektorral (Szélesség oldalsó kidobás deflektor nélkül)</p> <p>[21] Magasság</p> <p>[22] Vágóegység kódszáma</p> <p>[23] Üzemanyagtartály kapacitása</p> <p>[24] Vontatóberendezés maximális terhelése (maximális függőleges erőhatás)</p> <p>[25] Vontatóberendezés maximális terhelése (maximális vontatható súly)</p> <p>[26] Megengedett legnagyobb dőlés</p> <p>[27] Hangnyomásszint</p> <p>[28] Mérési bizonytalanság</p> <p>[29] Mért zajteljesítmény szint.</p> <p>[30] Garantált zajteljesítmény szint</p> <p>[31] A vezetőállásnál mért vibrációs szint</p> <p>[32] A kormányhál mért vibrációs szint</p> <p>[33] Tartozékok helyes kombinációja táblázat</p> <p>[33.A] Hátsó tartozékok</p> <p>[33.B] Front tartozékok</p> <p>[42] Rendelhető tartozékok</p> <p>[42.A1, 42.A2] "Mulcsoszó készlet"</p> <p>[42.B] Fenntartó akkumulátortöltő</p> <p>[42.C] Vontató készlet</p> <p>[42.D] Takaró ponyva</p> <p>[42.E] Hátsó kidobás védőréz készlet (csak az MP sorozat)</p> <p>[42.F] Hólánccal (18")</p> <p>[42.G] Sár- és hókerékek (18")</p> <p>[42.H] Utánfutó</p> <p>[42.I] Szóró</p> <p>[42.J] Gyephenger</p> <p>[42.K] Hótolólap</p> <p>[42.L] Fű- és lombgyűjtő (csak az SD sorozat)</p>	<p>[1] LT - TECHINIAI DUOMENYS</p> <p>[2] Vardinė galia (*)</p> <p>[3] Apsisukimai per minutę (*)</p> <p>[4] Elektros instaliacija</p> <p>[5] Priekinės padangos</p> <p>[6] Užpakalinės padangos</p> <p>[7] Priekinių padangų oro slėgis</p> <p>[8] Užpakalinių padangų oro slėgis</p> <p>[9] Svoris (*)</p> <p>[10] Mažiausias nenupjautas žolės spindulys</p> <p>[11] Pjovimo aukštis</p> <p>[12] Pjovimo plotis</p> <p>[13] Mechaninė transmisija Eigos greitis (apytikslis) per 3000 min⁻¹</p> <p>[14] Hidrostatinė transmisija Eigos greitis (apytikslis) per 3000 min⁻¹</p> <p>[15] Greičio riba su sniego grandinėmis (jei šis priedas numatytas)</p> <p>[16] Matmenys</p> <p>[17] Ilgis</p> <p>[18] Ilgis su maišu (ilgis be maišo)</p> <p>[19] Plotis</p> <p>[20] Plotis su šoninio išmetimo deflektoriumi (Plotis be šoninio išmetimo deflektoriaus)</p> <p>[21] Aukštis</p> <p>[22] Pjovimo įtaiso kodas</p> <p>[23] Alyvos bako talpa</p> <p>[24] Tempimo prietaiso svorio limitas (maksimali, vertikaliai veikianti vilkimo įrenginį jėga)</p> <p>[25] Tempimo prietaiso svorio limitas (maksimalus pakrautos priemonės svoris)</p> <p>[26] Maksimalus leistinas pokrypis</p> <p>[27] Garso slėgio lygis</p> <p>[28] Matavimo paklaida</p> <p>[29] Išmatuotas garso galios lygis</p> <p>[30] Garantuotas garso galios lygis</p> <p>[31] Vibracijų lygis, sėdynė</p> <p>[32] Vibracijų lygis, vairas</p> <p>[33] Teisingos priedų kombinacijos lentelė</p> <p>[33.A] Galiniai priedai</p> <p>[33.B] Priekiniai priedai</p> <p>[42] Priedai, kuriuos galima užsisakyti</p> <p>[42.A1, 42.A2] Rinkinys mulčiavimui</p> <p>[42.B] Akumulatoriaus palaikymo</p> <p>[42.C] Rinkinys vilkimui</p> <p>[42.D] Apdangalas</p> <p>[42.E] Galinio išmetimo apsaugos įtaiso rinkinys (tikai MP sėrija)</p> <p>[42.F] Sniego grandinės (18")</p> <p>[42.G] Ratai purvui / sniegui (18")</p> <p>[42.H] Priekaba</p> <p>[42.I] Barstytuvas</p> <p>[42.J] Vejos volas</p> <p>[42.K] Peilinis sniego valytuvas</p> <p>[42.L] Lapų ir žolės surinktuvas (tikai SD sėrija)</p>	<p>[1] LV - TEHNISKE DATI</p> <p>[2] Nominālā jauda (*)</p> <p>[3] Apgrīzieni minūtē (*)</p> <p>[4] Elektroiekārta</p> <p>[5] Priekšējās riepas</p> <p>[6] Aizmugurējās riepas</p> <p>[7] Priekšējo riepu spiediens</p> <p>[8] Aizmugurējo riepu spiediens</p> <p>[9] Masa (*)</p> <p>[10] Minimālais nenopļautās zāles rādiuss</p> <p>[11] Plaušanas augstums</p> <p>[12] Plaušanas platums</p> <p>[13] Mehāniskā transmisija Kustības ātrums (aptuvenus) pie 3000 min⁻¹</p> <p>[14] Hidrostatiskā transmisija Kustības ātrums (aptuvenus) pie 3000 min⁻¹</p> <p>[15] Ātruma ierobežojums sniega ķēžu izmantošanas gadījumā (ja šis piederums ir paredzēts)</p> <p>[16] Izmēri</p> <p>[17] Garums</p> <p>[18] Garums ar maisu (garums bez maisa)</p> <p>[19] Platums</p> <p>[20] Platums ar sāniskās izmešanas deflektoru (Platums bez sāniskās izmešanas deflektora)</p> <p>[21] Augstums</p> <p>[22] Griezējierīces kods</p> <p>[23] Degvielas tvertnes tilpums</p> <p>[24] Jūgierīces slodze limits (maksimālais vertikālais spēks)</p> <p>[25] Jūgierīces slodze limits (maksimālais piekabes svars)</p> <p>[26] Maksimālais pieļaujamais slīpums</p> <p>[27] Skaņas spiediena līmenis</p> <p>[28] Mērījumu kļūda</p> <p>[29] Izmērītāis skaņas intensitātes līmenis</p> <p>[30] Garantētais skaņas intensitātes līmenis</p> <p>[31] Vibrāciju līmenis vadītāja vietā</p> <p>[32] Stūres vibrāciju līmenis</p> <p>[33] Tabula pareizai piederumu kombinācijai</p> <p>[33.A] Aizmugures piederumi</p> <p>[33.B] Priekšējie piederumi</p> <p>[42] Piederumi pēc pieprasījuma</p> <p>[42.A1, 42.A2] Mulčēšanas komplekts</p> <p>[42.B] Akumulatoru atbalsta lādētājs</p> <p>[42.C] Vilkšanas komplekts</p> <p>[42.D] Pārvalks</p> <p>[42.E] Aizmugurējās izmešanas aizsarga komplekts (tik MP sērijos)</p> <p>[42.F] Sniega ķēdes (18")</p> <p>[42.G] Dubļu/sniega riteņi (18")</p> <p>[42.H] Piekabe</p> <p>[42.I] Izklīdētājs</p> <p>[42.J] Zāles rullis</p> <p>[42.K] Sniega tīrītājs ar vērstuvi</p> <p>[42.L] Lapu un zāles savācējs (tik SD sērijos)</p>
<p>* A pontos adatot lāsd a gép azonosító adattábláján.</p>	<p>* Konkretūs specifiniai duomenys yra pateikti įrenginio identifikavimo etiketėje</p>	<p>* Precīza vērtība ir norādīta mašīnas identifikācijas datu plāksnītē.</p>

<p>[1] МК - ТЕХНИЧКИ ПОДАТОЦИ</p> <p>[2] Номинална моќност (*)</p> <p>[3] Вртежи во минута (*)</p> <p>[4] Електрична инсталација</p> <p>[5] Предни пневматици</p> <p>[6] Задни пневматици</p> <p>[7] Притисок за полнење напред</p> <p>[8] Притисок за полнење назад</p> <p>[9] Тежина (*)</p> <p>[10] Минимален радиус на некосена трева</p> <p>[11] Висина на косење</p> <p>[12] Ширина на косење</p> <p>[13] Механички пренос Брзина на движење (индикативна) до 3000 мин⁻¹</p> <p>[14] Хидростатички пренос Брзина на движење (индикативна) до 3000 мин⁻¹</p> <p>[15] Ограничување на брзината со синцири за снег (ако дополнителната опрема е предвидена)</p> <p>[16] Димензии</p> <p>[17] Должина</p> <p>[18] Должина со вреќата (должина без вреќата)</p> <p>[19] Ширина</p> <p>[20] Ширина со дефлектор со страничен испуст (ширина без дефлектор со страничен испуст)</p> <p>[21] Висина</p> <p>[22] Код на уредот со сечивото</p> <p>[23] Капацитет на резервоарот за гориво</p> <p>[24] Допуштено оптеретување на уредот за влечење (најголема тежина во вертикала)</p> <p>[25] Допуштено оптеретување за уредот за влечење (најголема тежина за влечење)</p> <p>[26] Најголема вредност на наведување</p> <p>[27] Ниво на акустичен притисок</p> <p>[28] Отстапување од мерењата</p> <p>[29] Измерено ниво на акустична моќност</p> <p>[30] Гарантирано ниво на акустична моќност</p> <p>[31] Ниво на вибрации на местото за управување</p> <p>[32] Ниво на вибрации на воланот</p> <p>[33] табела за соодветна комбинација на додаточите</p> <p>[33.A] задни додатоци</p> <p>[33.B] предни додатоци</p> <p>[42] додатоци достапни на барање</p> <p>[42.A1, 42.A2] Комплет за „мелење“</p> <p>[42.B] Полнач за акумулаторот со издржливор</p> <p>[42.C] Комплет за приколка</p> <p>[42.D] Платно за покривање</p> <p>[42.E] Нкомплет за заштита на страничен испуст (само за <i>MP серија</i>)</p> <p>[42.F] Синцири за снег (18")</p> <p>[42.G] Гуми за кал/снег (18")</p> <p>[42.H] Приколка</p> <p>[42.I] Дробалка</p> <p>[42.J] Валјак за трева</p> <p>[42.K] Сечиво за снег</p> <p>[42.L] Собирач за лисја и трева (само за <i>SD серија</i>)</p> <p>* За одреден податок, проверете дали истиот е посочен на етикетата за идентификација на машината.</p>	<p>[1] NL - TECHNISCHE GEGEVENS</p> <p>[2] Nominaal vermogen (*)</p> <p>[3] Omwentelingen per minuut</p> <p>[4] Elektrische installatie</p> <p>[5] Voorbanden</p> <p>[6] Achterbanden</p> <p>[7] Bandenspanning vooraan</p> <p>[8] Bandenspanning achteraan</p> <p>[9] Massa (*)</p> <p>[10] Minimum straal ongemaaid gras</p> <p>[11] Vissina na kosse</p> <p>[12] Maaibreedte</p> <p>[13] Mechanische aandrijving (Indicatieve) voortbewegingsnelheid bij 3000 min⁻¹</p> <p>[14] Hydrostatische aandrijving (Indicatieve) voortbewegingsnelheid bij 3000 min⁻¹</p> <p>[15] Snelheidslimiet met sneeuwkettingen (indien dit toebehoren voorzien is)</p> <p>[16] Afmetingen</p> <p>[17] Lengte</p> <p>[18] Lengte met zak (lengte zonder zak)</p> <p>[19] Breedte</p> <p>[20] Breedte met zijdelingse aflaafdeflector (Breedte zonder zijdelingse aflaafdeflector)</p> <p>[21] Hoogte</p> <p>[22] Code snij-inrichting</p> <p>[23] Vermogen van het brandstofreservoir</p> <p>[24] Belastinglimiet voor trekinrichting (maximale verticale kracht)</p> <p>[25] Belastinglimiet voor trekinrichting (maximaal gewicht dat getrokken kan worden)</p> <p>[26] Maximaal toegestane helling</p> <p>[27] Niveau geluidsdruk</p> <p>[28] Meetonzekerheid</p> <p>[29] Gemeten akoestisch vermogen</p> <p>[30] Gewaarborgd akoestisch vermogen</p> <p>[31] Niveau trillingen op de bestuurdersplaats</p> <p>[32] Niveau trillingen aan het stuur</p> <p>[33] Tabel voor de juiste combinatie van accessoires</p> <p>[33.A] Accessoires achterzijde</p> <p>[33.B] Accessoires voorzijde</p> <p>[42] Optionele accessoires</p> <p>[42.A1, 42.A2] Kit voor "mulching"</p> <p>[42.B] Batterij-oplader voor behoud</p> <p>[42.C] Kit tractie</p> <p>[42.D] Afdekzeil</p> <p>[42.E] Kit achterste aflaafbeveiliging (alleen voor <i>MP-serie</i>)</p> <p>[42.F] Sneeuwkettingen (18")</p> <p>[42.G] Modderwielen/sneeuwwielen (18")</p> <p>[42.H] Aanhangwagen</p> <p>[42.I] Verspreider</p> <p>[42.J] Grasrol</p> <p>[42.K] Sneeuwschuiver</p> <p>[42.L] Opvangervoor bladeren en gras (alleen voor <i>SD-serie</i>)</p> <p>* Voor het specifiek gegeven, verwijst men naar wat aangegeven is op het identificatielabel van de machine.</p>	<p>[1] NO - TEKNISKE DATA</p> <p>[2] Nominell effekt (*)</p> <p>[3] Omdreininger pr. minutt (*)</p> <p>[4] Elektrisk system</p> <p>[5] Fordekk</p> <p>[6] Bakdekk</p> <p>[7] Luftrykk foran</p> <p>[8] Luftrykk bak</p> <p>[9] Vekt (*)</p> <p>[10] Minste radius til ikke klippet gress</p> <p>[11] Klippehoe</p> <p>[12] Klippebredde</p> <p>[13] Mekanisk transmisjon</p> <p>[14] Fremdriftshastighet (ca.) ved 3 000 o/min.</p> <p>[15] Hydrostatisk transmisjon</p> <p>[16] Mål</p> <p>[17] Lengde</p> <p>[18] Lengde med oppsamler (lengde uten oppsamler)</p> <p>[19] Bredd</p> <p>[20] Bredd med deflektor for sideutkast (Bredd uten deflektor for sideutkast)</p> <p>[21] Høyde</p> <p>[22] Artikkelnummer for klippeinnretning</p> <p>[23] Drivstofftankens volum</p> <p>[24] Belastingsgrense for hengernordning (maks. vertikal kraft)</p> <p>[25] Belastingsgrense for hengernordning (maks. hengervekt)</p> <p>[26] Maks. tillatt helling</p> <p>[27] Lydtrykknivå</p> <p>[28] Målesikkerhet</p> <p>[29] Målt lydeffektivnivå</p> <p>[30] Garantert lydeffektivnivå</p> <p>[31] Vibrasjonsnivå ved førerplassen</p> <p>[32] Vibrasjonsnivå ved rattet</p> <p>[33] Tabell for korrekt kombinert bruk av tilbehør</p> <p>[33.A] Bakmontert tilbehør</p> <p>[33.B] Frontmontert tilbehør</p> <p>[42] Tilleggsutstyr på forespørsel</p> <p>[42.A1, 42.A2] Mulching-sett</p> <p>[42.B] Batterilader</p> <p>[42.C] Sett med tilhengerfeste</p> <p>[42.D] Presenning</p> <p>[42.E] Sett med vern for utkast bak (<i>MP-series</i>)</p> <p>[42.F] Snøkettinger (18")</p> <p>[42.G] Gjørme-/snøhjul (18")</p> <p>[42.H] Tilhenger</p> <p>[42.I] Spreader</p> <p>[42.K] Snøplog</p> <p>[42.L] Blad- og gressoppsamler (<i>SD-series</i>)</p> <p>* For spesifikk informasjon, se referansen på maskinens identifikasjonsetikett.</p>
--	--	---

[1] PL - DANE TECHNICZNE	[1] PT - DADOS TÉCNICOS	[1] RO - DATE TEHNICE
[2] Moc znamionowa (*)	[2] Potência nominal (*)	[2] Putere nominală (*)
[3] Liczba obrotów na minutę (*)	[3] Rotações por minuto (*)	[3] Rotații pe minut (*)
[4] Instalacja elektryczna	[4] Instalação elétrica	[4] Instalație electrică
[5] Koła przednie	[5] Pneus dianteiros	[5] Pneuri față
[6] Koła tylne	[6] Pneus traseiros	[6] Pneuri spate
[7] Ciśnienie powietrza kół przednich	[7] Pressão dos pneus dianteiros	[7] Presiune roți față
[8] Ciśnienie powietrza kół tylnych	[8] Pressão dos pneus traseiros	[8] Presiune roți spate
[9] Masa (*)	[9] Massa (*)	[9] Masă (*)
[10] Minimalny promień nieskoszonej trawy	[10] Raio mínimo da relva não cortada	[10] Raza minimă de iarbă netăiată
[11] Wysokość koszenia	[11] Altura de corte	[11] Înălțime de tăiere
[12] Szerokość koszenia	[12] Largura de corte	[12] Lățime de tăiere
[13] Napęd mechaniczny	[13] Transmissão mecânica	[13] Transmisie mecanică - Viteza de
Szybkość postępu (przybliżona) przy 3000 min ⁻¹	Velocidade de avanço (indicativa) a 3000 min ⁻¹	avans (indicativă) la 3000 min ⁻¹
[14] Napęd hydrostatyczny	[14] Transmissão hidrostática	[14] Transmisie hidrostatică - Viteza de
Szybkość postępu (przybliżona) przy 3000 min ⁻¹	Velocidade de avanço (indicativa) a 3000 min ⁻¹	avans (indicativă) la 3000 min ⁻¹
[15] Limit prędkości z łańcuchami (jeżeli przewidziane)	[15] Limite de velocidade com correntes de neve (se o acessório for previsto)	[15] Limită de viteză cu lanțuri de
[16] Wymiary	[16] Dimensões	[16] Dimensiuni
[17] Długość	[17] Comprimento	[17] Lungime
[18] Długość z pojemnikiem (długość bez pojemnika)	[18] Comprimento com saco (comprimento sem saco)	[18] Lungime cu sac (lungime fără sac)
[19] Szerokość	[19] Largura	[19] Lățime
[20] Szerokość z deflektorem wyrzutu boczno (Szerokość bez deflektora wyrzutu boczno)	[20] Largura com deflector de descarga lateral (Largura sem deflector de descarga lateral)	[20] Lățime cu deflector de evacuare
[21] Wysokość	[22] Altura	laterală (Lățime fără deflector de
[22] Kod agregatu tnącego	[22] Código dispositivo de corte	evacuare laterală)
[23] Pojemność zbiornika paliwa	[23] Capacidade do tanque de combustíveis	[21] Înălțime
[24] Dopuszczalne obciążenie dla urządzenia ciągnącego (maksymalna siła pionowa)	[24] Limite de carga por dispositivo de tração (força vertical máxima)	[22] Codul dispozitivului de tăiere
[25] Dopuszczalne obciążenie dla urządzenia ciągnącego (maksymalny holowany ciężar)	[25] Limite de carga por dispositivo de tração (peso máximo rebocável)	[23] Capacitate rezervor carburant
[26] Maksymalne dopuszczalne nachylenie	[26] Inclinação máxima autorizada	[24] Limita de încărcare a dispozitivului de
[27] Poziom ciśnienia akustycznego	[27] Nivel de pressão acústica	tracțiune (forță verticală maximă)
[28] Błąd pomiaru	[28] Incerteza de medição	[25] Limita de încărcare a dispozitivului
[29] Poziom mocy akustycznej zmierzony	[29] Nivel de potência acústica medido	de tracțiune (greutatea maximă care
[30] Gwarantowany poziom mocy akustycznej	[30] Nivel de potência acústica garantado	poate fi tratată)
[31] Poziom drgań na stanowisku kierowcy	[31] Nivel de vibrações no local de condução	[26] Inclinația maximă admisă
[32] Poziom drgań na kierownicy	[32] Nivel de vibrações no volante	[27] Nivel de presiune acustică
[33] Tabela właściwego łączenia akcesoriów	[33] Tabela para a correta combinação dos acessórios	[28] Nesigurantă în măsurare
[33.A] Akcesoria tylne	[33.A] Acessórios posteriores	[29] Nivel de putere acustică măsurat
[33.B] Akcesoria przednie	[33.B] Acessórios frontais	[30] Nivel de putere acustică garantat
[42] Akcesoria dostępne na zamówienie	[42] Acessórios a pedido	[31] Nivel de vibrații la locul
[42.A1, 42.A2] Zestaw mulczujący	[42.A1, 42.A2] Kit para "mulching"	conducătorului
[42.B] Ładowarka akumulatora	[42.B] Carregador de baterias de manutenção	[32] Nivel de vibrații la volan
[42.C] Zestaw do holowania	[42.C] Kit tração	[33] Tabel pentru combinarea corectă a
[42.D] Pokrowiec	[42.D] Lona de cobertura	accesoriilor
[42.E] Zestaw osłony tylnego wyrzutu trawy (wylącznie dla serii MP)	[42.E] Kit proteção de descarga traseira (apenas para série MP)	[33.A] Accesorii posteriore
[42.F] Łańcuchy przeciwniegowe (18")	[42.F] Correntes para neve (18")	[33.B] Accesorii frontale
[42.G] Koła błotne / śnieżne (18")	[42.G] Rodas para lama / neve (18")	[42] Accesorii la cerere
[42.H] Przyczepa	[42.H] Reboque	[42.A1, 42.A2] Kit pentru „mulching”
[42.I] Rozrzutnik	[42.I] Espalhador	[42.B] Încărcător de baterie de întreținere
[42.J] Walec do trawy	[42.J] Rolo para relva	[42.C] Kit de remorcare
[42.K] Pług śnieżny	[42.K] Limpa-neves com lâmina	[42.D] Prelată pentru acoperire
[42.L] Zbieracz do liści i trawy (wylącznie dla serii SD)	[42.L] Recolhedor de folhas e relva (apenas para série SD)	[42.E] Set de protecție pentru evacuare
* W celu uzyskania konkretnych danych, należy się odnieść do wskazań zamieszczonych na tabliczce identyfikacyjnej maszyny.	* Para o dado específico, consulte a etiqueta de identificação da máquina.	posterioră (numai pentru seriile MP)
		[42.F] Lanțuri de zăpadă (18")
		[42.G] Roți de noroi / zăpadă (18")
		[42.H] Remorcă
		[42.I] Distribuitor
		[42.J] Rolă pentru iarbă
		[42.K] Utilaj de deszăpezire cu lamă
		[42.L] Colector de frunze și iarbă (numai pentru seriile SD)
		* Pentru informația specifică, consultați datele de pe eticheta de identificare a mașinii.

<p>[1] RU - ТЕХНИЧЕСКИЕ ХАРАКТЕРИСТИКИ</p> <p>[2] Номинальная мощность (*)</p> <p>[3] Число оборотов в минуту (*)</p> <p>[4] Электропроводка</p> <p>[5] Передние шины</p> <p>[6] Задние шины</p> <p>[7] Давление в передних шинах</p> <p>[8] Давление в задних шинах</p> <p>[9] Масса (*)</p> <p>[10] Минимальный радиус нескошенной травы</p> <p>[11] Высота скашиваемой травы</p> <p>[12] Ширина скашивания</p> <p>[13] Механическая трансмиссия - Скорость передвижения (ориентировочная) при 3000 мин⁻¹</p> <p>[14] Гидростатическая трансмиссия - Скорость передвижения (ориентировочная) при 3000 мин⁻¹</p> <p>[15] Предел скорости с цепями противоскольжения сли предусмотрено это дополнительное оборудование)</p> <p>[16] Габариты</p> <p>[17] Длина</p> <p>[18] Длина с контейнером (длина без контейнера)</p> <p>[19] Ширина</p> <p>[20] Ширина с боковым желобом для выброса (Ширина без бокового желоба для выброса)</p> <p>[21] Высота</p> <p>[22] Код режущего приспособления</p> <p>[23] Объем топливного бака</p> <p>[24] Максимальная нагрузка, которая может быть приложена к буксировочному устройству (макс. вертикальная нагрузка)</p> <p>[25] Максимальная нагрузка, которая может быть приложена к буксировочному устройству (макс. буксируемый вес)</p> <p>[26] Допустимый максимальный наклон</p> <p>[27] Уровень звукового давления</p> <p>[28] Погрешность измерения</p> <p>[29] Измеренный уровень звуковой мощности</p> <p>[30] Гарантируемый уровень звуковой мощности</p> <p>[31] Уровень вибрации на месте водителя</p> <p>[32] Уровень вибрации на руле</p> <p>[33] таблица правильного сочетания принадлежностей – навесных орудий</p> <p>[33.A] задние навесные орудия</p> <p>[33.B] фронтальные навесные орудия</p> <p>[42] принадлежности – навесные орудия по заказу</p> <p>[42.A1, 42.A2] Комплект для мульчирования</p> <p>[42.B] поддерживающее зарядное устройство</p> <p>[42.C] Прицепное устройство</p> <p>[42.D] Защитный чехол</p> <p>[42.E] Комплект защиты заднего выброса (только для серии MP)</p> <p>[42.F] Цепи противоскольжения (18°)</p> <p>[42.G] Колеса для грязи / снега (18°)</p> <p>[42.H] Прицеп</p> <p>[42.I] Разбрасыватель</p> <p>[42.J] Валок для травы</p> <p>[42.K] Шнекороторный снегоочиститель</p> <p>[42.L] Сборщик травы и листьев (только для серии SD)</p>	<p>[1] SK - TECHNICKÉ PARAMETRE</p> <p>[2] Menovitý výkon (*)</p> <p>[3] Otáčky za minútu (*)</p> <p>[4] Elektroinštalácia</p> <p>[5] Predné pneumatiky</p> <p>[6] Zadné pneumatiky</p> <p>[7] Tlak hustenia predných pneumatík</p> <p>[8] Tlak hustenia zadných pneumatík</p> <p>[9] Hmotnosť (*)</p> <p>[10] Minimálny akčný rádius otáčania</p> <p>[11] Výška kosenia</p> <p>[12] Šírka orezávania</p> <p>[13] Mechanická prevodovka - Rýchlosť pohybu (približná) pri 3000 min⁻¹</p> <p>[14] Hydrostatická prevodovka Rýchlosť pohybu (približná) pri 3000 min⁻¹</p> <p>[15] Hraničná rýchlosť so snehovými reťazami (ak sa jedná o určené príslušenstvo)</p> <p>[16] Rozmery</p> <p>[17] Dĺžka</p> <p>[18] Dĺžka s košom (dĺžka bez koša)</p> <p>[19] Šírka</p> <p>[20] Šírka vychyl'ovača bočného vyhadzovania (Šírka bez vychyl'ovača bočného vyhadzovania)</p> <p>[21] Výška</p> <p>[22] Kód kosiacieho zariadenia</p> <p>[23] Kapacita palivovej nádržky</p> <p>[24] Maximálne zaťaženie ťažného zariadenia (max. zvisle pôsobiaca sila)</p> <p>[25] Maximálne zaťaženie ťažného zariadenia (max. hmotnosť ťahaného nákladu)</p> <p>[26] Maximálny povolený náklon</p> <p>[27] Úroveň akustického tlaku</p> <p>[28] Nepresnosť merania</p> <p>[29] Úroveň nameraného akustického výkonu</p> <p>[30] Úroveň zaručeného akustického výkonu</p> <p>[31] Úroveň vibrácií na mieste vodiča</p> <p>[32] Úroveň vibrácií na volante</p> <p>[33] Tabuľka pre správnu kombináciu prídavných zariadení</p> <p>[33.A] Zadné prídavné zariadenia</p> <p>[33.B] Predné prídavné zariadenia</p> <p>[42] Prídavné zariadenia na požiadanie</p> <p>[42.A1, 42.A2] Súprava pre mulčovanie</p> <p>[42.B] Udrživacia nabíjačka akumulátora</p> <p>[42.C] Súprava ťažného zariadenia</p> <p>[42.D] Krycia plachta</p> <p>[42.E] Súprava ochranného krytu zadného vyhadzovania (<i>vylučne pre sériu MP</i>)</p> <p>[42.F] Snehové reťaze (18°)</p> <p>[42.G] Kolesá do blata / snehu (18°)</p> <p>[42.H] Príves</p> <p>[42.I] Posypávač</p> <p>[42.J] Valec na valcovanie trávy</p> <p>[42.K] Snehová radlica</p> <p>[42.L] Zberač listia a trávy (<i>vylučne pre sériu SD</i>)</p> <p>* Ohľadne uvedeného parametra vychádzajte z hodnoty uvedenej na identifikačnom štítku stroja.</p>	<p>[1] SL - TEHNIČNI PODATKI</p> <p>[2] Nazivna moč (*)</p> <p>[3] Vrtljaji na minuto (*)</p> <p>[4] Električna napeljava</p> <p>[5] Prednje pnevmatike</p> <p>[6] Zadnje pnevmatike</p> <p>[7] Tlak v prednjih pnevmatikah</p> <p>[8] Tlak v zadnjih pnevmatikah</p> <p>[9] Masa (*)</p> <p>[10] Najmanjše področje nepokošene trave</p> <p>[11] Višina košnje</p> <p>[12] Širina reza</p> <p>[13] Mehanski menjalnik Hitrost vožnje (približna) pri 3000 min⁻¹</p> <p>[14] Hidrostatični menjalnik Hitrost vožnje (približna) pri 3000 min⁻¹</p> <p>[15] Omejitve hitrosti ob montiranih snežnih verigah (če so predvidene kot oprema)</p> <p>[16] Dimenzije</p> <p>[17] Džlžka</p> <p>[18] Džlžka s košom (džlžka bez koša)</p> <p>[19] Širina</p> <p>[20] Širina za odbijačem bočnega izmeta (Širina brez odbijača bočnega izmeta)</p> <p>[21] Višina</p> <p>[22] Šifra rezalne naprave</p> <p>[23] Prostornina rezervoarja za gorivo</p> <p>[24] Omejitve obremenitve za vlečno napravo (maksimalna vertikalna sila)</p> <p>[25] Omejitve obremenitve za vlečno napravo (maksimalna teža pri vleki)</p> <p>[26] Maksimalni dovoljen naklon</p> <p>[27] Raven zvočnega tlaka</p> <p>[28] Merilna negotovost</p> <p>[29] Izmerjena raven zvočne moči</p> <p>[30] Zajamčena raven zvočne moči</p> <p>[31] Stopnja vibracij na voznikovem sedežu</p> <p>[32] Nivo vibracij na volanu</p> <p>[33] Tabela za pravilno kombinacijo dodatnih priključkov</p> <p>[33.A] Zadnji priključki</p> <p>[33.B] Sprednji priključki</p> <p>[42] Dodatni priključki na zahtevo</p> <p>[42.A1, 42.A2] Komplet za mulčenje</p> <p>[42.B] Polnilnik akumulatorja za vzdrževanje</p> <p>[42.C] Komplet za vleko</p> <p>[42.D] Prekrivno platno</p> <p>[42.E] Komplet štítnika zadnjega izmeta (<i>samo za MP serijo</i>)</p> <p>[42.F] Snežne verige (18°)</p> <p>[42.G] Kolesa za blato / sneg (18°)</p> <p>[42.H] Prikolica</p> <p>[42.I] Trosilec</p> <p>[42.J] Valj za travo</p> <p>[42.K] Snežni plug z nožem</p> <p>[42.L] Pobiralnik listja in trave (<i>samo za SD serijo</i>)</p> <p>* Za specifični podatek glej identifičijsko nalepko stroja.</p>
<p>* Точное значение см. на идентификационном ярлыке машины</p>		

<p>[1] SR - TEHNIČKI PODACI</p> <p>[2] Nazivna snaga (*)</p> <p>[3] Obrtaji u minuti (*)</p> <p>[4] Električna instalacija</p> <p>[5] Prednje gume</p> <p>[6] Zadnje gume</p> <p>[7] Pritisak vazduha u prednjim gumama</p> <p>[8] Pritisak vazduha u zadnjim gumama</p> <p>[9] Masa (*)</p> <p>[10] Minimalni poluprečnik nepokošene trave</p> <p>[11] Visina košenja</p> <p>[12] Širina košenja</p> <p>[13] Mehanički prenos Brzina kretanja (orijentaciono) na 3000 min⁻¹</p> <p>[14] Hidrostatički prenos Brzina kretanja (orijentaciono) na 3000 min⁻¹</p> <p>[15] Ograničenje brzine s lancima za sneg (ukoliko su oni redvideni kao dodatna oprema)</p> <p>[16] Dimenzije</p> <p>[17] Dužina</p> <p>[18] Dužina s vrećom (dužina bez vreće)</p> <p>[19] Širina</p> <p>[20] Širina s usmerivačem bočnog izbacivanja (Širina bez usmerivača bočnog izbacivanja)</p> <p>[21] Visina</p> <p>[22] Šifra rezne glave</p> <p>[23] Kapacitet rezervoara goriva</p> <p>[24] Granica nosivosti uređaja za vuču (maksimalna vertikalna sila)</p> <p>[25] Granica nosivosti uređaja za vuču (maksimalna težina koja sme da se vuče)</p> <p>[26] Maksimalni dozvoljeni nagib</p> <p>[27] Nivo zvučnog pritiska</p> <p>[28] Merna nesigurnost</p> <p>[29] Izmereni nivo zvučne snage</p> <p>[30] Garantovani nivo zvučne snage</p> <p>[31] Nivo vibracija na mestu vozača</p> <p>[32] Nivo vibracija na volanu</p> <p>[33] Tablica za pravilno kombinovanje dodatne opreme</p> <p>[33.A] Zadnja dodatna oprema</p> <p>[33.B] Prednja dodatna oprema</p> <p>[42] Dodatna oprema na zahtev</p> <p>[42.A.1, 42.A.2] Komplet za malčiranje</p> <p>[42.B] Punjač akumulatora za održavanje</p> <p>[42.C] Komplet za vuču</p> <p>[42.D] Pokrovna cerada</p> <p>[42.E] Komplet štitnika za izbacivanje otpozađi (<i>edina za MP serija</i>)</p> <p>[42.F] Lanci za sneg (18")</p> <p>[42.G] Točkovi za blato / sneg (18")</p> <p>[42.H] Prikolica</p> <p>[42.I] Posipač</p> <p>[42.J] Valjak za travu</p> <p>[42.K] Plug za sneg s nožem</p> <p>[42.L] Plug za sneg s nožem (<i>edina za SD serija</i>)</p>	<p>[1] SV - TEKNISKA SPECIFIKATIONER</p> <p>[2] Nominell effekt (*)</p> <p>[3] Varv i minuten (*)</p> <p>[4] Elanläggning</p> <p>[5] Framdäck</p> <p>[6] Backdäck</p> <p>[7] Däcktryck fram</p> <p>[8] Däcktryck bak</p> <p>[9] Vikt (*)</p> <p>[10] Minimiradied på oklippt gräs</p> <p>[11] Klipphöjd</p> <p>[12] Klippbredd</p> <p>[13] Mekanisk transm ission Körhastighet (indikativ) vid 3 000 min⁻¹</p> <p>[14] Hydrostatisk transmission Körhastighet (indikativ) vid 3 000 min⁻¹</p> <p>[15] Hastighetsgräns med snökedjor (om tillbehör förutses)</p> <p>[16] Dimensioner</p> <p>[17] Längd</p> <p>[18] Längd med påse (längd utan påse)</p> <p>[19] Bredd</p> <p>[20] Bredd med sidotömningens riktplatta (Bredd utan sidotömningens riktplatta)</p> <p>[21] Höjd</p> <p>[22] Skärenhetens kod</p> <p>[23] Bränsletankens kapacitet</p> <p>[24] Belastningsgräns för drag (max. vertikal belastning)</p> <p>[25] Belastningsgräns för drag (max. bogserbar vikt)</p> <p>[26] Max. tillåten lutning</p> <p>[27] Ljudtrycksnivå</p> <p>[28] Tvivel med mått</p> <p>[29] Uppmätt ljudeffektnivå</p> <p>[30] Garanterad ljudeffektnivå</p> <p>[31] Vibrationsnivå på förarplatsen</p> <p>[32] Vibrationsnivå på ratten</p> <p>[33] Tabell över korrekt kombination av tillbehör</p> <p>[33.A] Bakre tillbehör</p> <p>[33.B] Främre tillbehör</p> <p>[42] Fällvalstillbehör</p> <p>[42.A.1, 42.A.2] Sats för "mulching"</p> <p>[42.B] Batteriladdare för utjämningsladdning</p> <p>[42.C] Sats för bogsering</p> <p>[42.D] Presenning</p> <p>[42.E] Sats med bakre tömningsskydd (<i>endast för MP-serien</i>)</p> <p>[42.F] Snökedjor 18"</p> <p>[42.G] Hjul för lera/snö</p> <p>[42.H] Spridare</p> <p>[42.I] Släp</p> <p>[42.J] Vals för gräs</p> <p>[42.K] Snöröjare med blad</p> <p>[42.L] Blad- och grässamlare (<i>endast för SD-serien</i>)</p> <p>* För specifik information, se uppgifterna på maskinens märkplåt.</p>	<p>[1] TR - TEKNİK VERİLER</p> <p>[2] Nominal güç (*)</p> <p>[3] Dakikadaki devir sayısı (*)</p> <p>[4] Elektrik tesisi</p> <p>[5] Ön tekerlekler</p> <p>[6] Arka tekerlekler</p> <p>[7] Ön şişirme basıncı</p> <p>[8] Arka şişirme basıncı</p> <p>[9] Kütle (*)</p> <p>[10] Minimum kesilmemiş çim yarıçapı</p> <p>[11] Kesim yüksekliği</p> <p>[12] Kesim genişliği</p> <p>[13] Mekanik transmisy on 3000 dak⁻¹de ilerleme hızı (yaklaşık)</p> <p>[14] Hidrostatik transmisy on 3000 dak⁻¹de ilerleme hızı (yaklaşık)</p> <p>[15] Kar zincirleri ile (aksesuar öngörölmüş ise) hız limiti</p> <p>[16] Ebatlar</p> <p>[17] Sepetli</p> <p>[18] Sepetli uzunluk (sepetsiz uzunluk)</p> <p>[19] Genişlik</p> <p>[20] Yandan tahliye deflektörüyle genişlik (Yandan tahliye deflektörü olmadan genişlik)</p> <p>[21] Yükseklik</p> <p>[22] Kesim düzeni kodu</p> <p>[23] Yakıt deposu kapasitesi</p> <p>[24] Çekme tertibatı için yük limiti (maksimum dikey kuvvet)</p> <p>[25] Çekme tertibatı için yük limiti (çekilebilir maksimum ağırlık)</p> <p>[26] İzin verilen maksimum eğim</p> <p>[27] Ses basınç seviyesi</p> <p>[28] Ölçü belirsizliği</p> <p>[29] Ölçülen ses gücü seviyesi</p> <p>[30] Garanti edilen ses gücü seviyesi</p> <p>[31] Sürücü mahalinde titreşim seviyesi</p> <p>[32] Direksiyonda titreşim seviyesi</p> <p>[33] Aksesuarların doğru kombinasyonu için tablo</p> <p>[33.A] Arka aksesuarlar</p> <p>[33.B] ön aksesuarlar</p> <p>[42] Talep üzerine aksesuarlar</p> <p>[42.A.1, 42.A.2] "Malçlama" Kiti</p> <p>[42.B] Koruma batarya şarjı</p> <p>[42.C] Çekiş Kiti</p> <p>[42.D] Kaplama Kiti</p> <p>[42.E] Arka tahliye koruma kiti (<i>sadece MP serisi için</i>)</p> <p>[42.F] Kar zincirleri (18")</p> <p>[42.G] Çamur / kar tekerleri (18")</p> <p>[42.H] Römork</p> <p>[42.I] Serpici</p> <p>[42.J] Çım silindiri</p> <p>[42.K] Biçaklı kar temizleme makinesi</p> <p>[42.L] Yaprak ve çım toplayıcı (<i>sadece SD serisi için</i>)</p>
<p>* Za specifični podatak, pogledajte podatke navedene na identifikacijskoj nalepnici mašine.</p>		<p>* Spesifik değer için, makine belirleme etiketinde belirtilen referans alın</p>



SPIS TREŚCI


1. INFORMACJE OGÓLNE	2	6.3 Użytkowanie maszyny na terenach położonych na zboczach	13
2. ZASADY BEZPIECZEŃSTWA	2	6.4 Uruchomienie.....	14
3. ZAPOZNANIE SIĘ Z MASZYNĄ.....	5	6.5 Praca.....	14
3.1 Opis maszyny i przeznaczenie	5	6.6 Zatrzymanie	17
3.2 Oznakowanie bezpieczeństwa	6	6.7 Wskazówki po zakończeniu użytkowania	17
3.3 Etykieta znamionowa	6	7. KONSERWACJA ZWYCZAJNA.....	17
3.4 Podstawowe części	6	7.1 Informacje ogólne	17
4. MONTAŻ	7	7.2 Uzupełnianie paliwa/ opróżnianie zbiornika paliwa.....	17
4.1 Elementy montażowe	7	7.3 Kontrola, uzupełnianie, opróżnianie oleju silnikowego	18
4.2 Montaż kierownicy	8	7.4 kółka podporowe.....	19
4.3 Montaż fotela kierowcy.....	8	7.5 Czyszczenie	19
4.4 Montaż i podłączenie akumulatora.....	8	7.6 Akumulator.....	20
4.5 Montaż przedniego zderzaka	8	7.7 Nakrętki i śruby mocujące	20
4.6 Montaż deflektora wyrzutu bocznego (tylko w modelach z wyrzutem bocznym)	8	8. KONSERWACJA NADZWYCZAJNA	20
4.7 Montaż wzmocnień bocznych zespołu narzędzi tnących (tylko w modelach z wyrzutem bocznym, o ile dotyczy).....	9	8.1 Zalecenia w zakresie bezpieczeństwa	20
4.8 Montaż i uzupełnienie płyty tylnej (tylko w modelach z pojemnikiem na trawę z tyłu)	9	8.2 Zespół urządzeń tnących / agregat tnący	21
5. ELEMENTY STEROWANIA	9	8.3 Wymiana kół przednich / tylnych	21
5.1 Stacyjka z kluczem.....	9	8.4 Karta elektroniczna	22
5.2 Sterowanie regulacją obrotów silnika	9	8.5 Wymiana bezpiecznika	22
5.3 Dźwignia hamulca postojowego	10	8.6 Wymiana żarówek.....	22
5.4 Sprzęgło / pedał hamulca (przekładnia mechaniczna)	10	8.7 Oś tylna	23
5.5 Dźwignia skrzyni biegów (przekładnia mechaniczna)	10	9. MAGAZYNOWANIE	23
5.6 Pedał hamulca (przekładnia hydrostatyczna)	10	10. PRZEMIESZCZANIE I TRANSPORT.....	23
5.7 Pedał napędu (przekładnia hydrostatyczna).....	10	11. SERWIS I NAPRAWA	23
5.8 Dźwignia wyłączenia napędu hydrostatycznego (przekładnia hydrostatyczna).....	11	12. ZAKRES GWARANCJI	23
5.9 Przycisk włączania i wyłączenia urządzeń tnących	11	13. TABELA CZYNNOŚCI KONSERWACYJNYCH	24
5.10 Przycisk umożliwiający koszenie na biegu wstecznym	11	14. IDENTYFIKACJA USTEREK	25
5.11 Dźwignia regulująca wysokość koszenia	11	15. AKCESORIA.....	28
5.12 Lampka kontrolna i sygnalizator akustyczny (tylko w modelach z pojemnikiem na trawę z tyłu).....	11	15.1 Zestaw mulczujący	28
5.13 Dźwignia podnoszenia pojemnika na trawę (jeżeli występuje, tylko w modelach z pojemnikiem z tyłu).....	11	15.2 Ładowarka akumulatora	28
6. UŻYTKOWANIE MASZYNY	11	15.3 Zestaw do holowania	28
6.1 Czynności wstępne	12	15.4 Pokrowiec	28
6.2 Kontrole bezpieczeństwa	12	15.5 Zestaw osłony tylnego wyrzutu trawy .	28
		15.6 Łańcuchy przeciwniegiowe 18"	28
		15.7 Koła błotne/śnieżne 18"	28
		15.8 Przyczepa	28
		15.9 Rozrzutnik	28
		15.10 Walec do trawy	28
		15.11 Pług śnieżny	28
		15.12 Zbieracz do liści i trawy	28

1. INFORMACJE OGÓLNE

1.1 JAK POSŁUGIWAĆ SIĘ INSTRUKCJĄ OBSŁUGI

W tekście instrukcji, niektóre paragrafy zawierające szczególnie ważne informacje dotyczące bezpieczeństwa lub funkcjonowania maszyny, są wyszczególnione na różne sposoby, według następujących zasad:

UWAGA lub **WAŻNE** Dostarcza dokładniejszego omówienia lub dodatkowych elementów do podanych poprzednio wskazówek w celu uniknięcia uszkodzenia maszyny lub spowodowania strat.

Symbol  wskazuje na zagrożenie. Niezastosowanie się do tego ostrzeżenia może spowodować obrażenia ciała użytkownika lub osób trzecich i/lub spowodować szkody materialne.

Paragrafy oznaczone kwadracikiem z krawędzią z szarych kropek wskazują na opcjonalne funkcje nie występujące we wszystkich modelach opisanych w niniejszej instrukcji. Należy sprawdzić, czy dana opcja obecna jest w zakupionym modelu.

Wszystkie określenia "przedni", "tylny", "prawy" i "lewy" rozumie się w odniesieniu do pozycji roboczej operatora obsługującego maszynę.

1.2 ODNOŚNIKI

1.2.1 Rysunki


Rysunki w niniejszej instrukcji zostały kolejno ponumerowane: 1, 2, 3, itd. Elementy przedstawione na rysunkach zostały oznaczone literami A, B, C, itd. Oznaczenie elementu C na rysunku 2 to: "Patrz rys. 2.C" lub po prostu "(Rys. 2.C)". Ilustracje mają charakter poglądowy. Części składowe Państwa maszyny mogą nieco różnić się od elementów przedstawionych na rysunkach.

1.2.2 Tytuły

Podręcznik podzielony jest na rozdziały i paragrafy. Tytuł paragrafu "2.1 Instrukcja" to podtytuł "2. Zasady bezpieczeństwa". Odniesienia do tytułów lub paragrafów są oznaczone skrótami rozdz. lub par. i odpowiedni numer. Przykład: "rozd. 2" lub "par. 2.1"

2. ZASADY BEZPIECZEŃSTWA

2.1 INSTRUKTAŻ

 **Należy dokładnie zapoznać się z systemem sterowania i sposobem użytkowania maszyny. Opanować sposób natychmiastowego zatrzymania silnika. Nieprzestrzeganie ostrzeżeń i instrukcji może spowodować pożary i/lub ciężkie zranienia.**

- W żadnym razie nie należy pozwolić, aby urządzenie było użytkowane przez dzieci i osoby nieposiadające wystarczającej wiedzy na temat instrukcji obsługi. Miejscowe przepisy prawne mogą określić najniższą granicę wieku dla użytkowników.
- Nigdy nie należy użytkować urządzenia jeśli użytkownik jest w stanie przemęczenia, złego samopoczucia lub po zażyciu leków oraz pod wpływem narkotyków, alkoholu lub innych substancji, które mogą zaburzyć jego refleks, czy uwagę.
- Nie należy przewozić na niej dzieci lub innych pasażerów.
- Należy pamiętać, że operator lub użytkownik jest odpowiedzialny za wypadki i nieoczekiwane wydarzenia, które mogą zaistnieć wobec innych osób lub ich własności. Ocena ryzyka związanego z cechami terenu przeznaczonego do pracy, a także wybór środków ostrożności gwarantujących bezpieczeństwo działania zarówno sobie, jak i osobom postronnym wchodzi w zakres obowiązków osób używających urządzenie i zwłaszcza, jeśli chodzi o pracę na zboczach, terenach nieregularnych, śliskich lub niestabilnych.
- W przypadku odstąpienia lub wypożyczenia maszyny osobom trzecim, upewnić się, aby użytkownik zapoznał się z instrukcjami użytkowania, zawartymi w niniejszej instrukcji obsługi.

2.2 CZYNNOŚCI WSTĘPNE

Środki ochrony indywidualnej (ŚOI)

- Nosić odpowiednią odzież, wytrzymałe obuwie robocze z podeszwą antypoślizgową i długie spodnie. Nie uruchamiać urządzenia bez obuwia lub w sandałach. Stosować środki ochrony słuchu..
- Nie zakładać szali, koszul, naszyjników, bransoletek i innych akcesoriów wiszących lub wyposażonych w sznurki, które mogłyby zaplątać się w maszynę lub w inne przedmioty i materiały znajdujące się w miejscu pracy.
- Związać odpowiednio długie włosy.

Obszar roboczy / Maszyna

- Sprawdzić dokładnie całą przestrzeń do pracy i usunąć to wszystko, co mogłoby zostać wyrzucone przez maszynę lub spowodować uszkodzenie urządzenia tnącego/części obracające się (kamienie, gałęzie, druty stalowe, kości, itp.).

Silnik spalinowy: paliwo

⚠ ZAGROŻENIE!! Paliwo jest substancją łatwopalną.

- Przechowywać paliwo w homologowanych zbiornikach na paliwo, w miejscach bezpiecznych, z dala od źródeł ciepła czy ognia.
- Pozostawić obszar składowania benzyny wolny od ścinków trawy, liści i nadmiaru smaru.
- Nie pozostawiać zbiorników w zasięgu dostępu dzieci.
- Nie palić podczas tankowania lub uzupełniania paliwa oraz podczas obchodzenia się z paliwem.
- Tankować przy użyciu lejka, tylko na zewnątrz.
- Unikać wdychania oparów paliwa.
- Nie dolewać paliwa, ani nie zdejmować korka ze zbiornika, gdy silnik jest w ruchu lub, kiedy jest nagrzany.
- Otworzyć powoli korek zbiornika pozwalając na stopniowe rozładowanie wewnętrznego ciśnienia.
- Nie należy zbliżyć źródła ognia do otworu zbiornika, by sprawdzić jego zawartość.
- W razie przelania benzyny, nie należy uruchamiać silnika, lecz przestawić maszynę z miejsca rozlania się paliwa w celu uniknięcia możliwości stworzenia sytuacji sprzyjających wybuchom pożaru dopóki paliwo się nie ulotni i opary benzyny nie rozproszą się.
- Natychmiast wyczyścić wszystkie resztki benzyny rozlanej na maszynę lub na ziemię.
- Zawsze nałożyć i zakręcić dobrze korki zbiornika i pojemnika benzyny.
- Nie uruchamiać maszyny w miejscu, gdzie dokonano wlewania paliwa; uruchomienie silnika musi być dokonywane w odległości przynajmniej 3 metrów od miejsca, w którym wlewano paliwo.
- Nie dopuścić do kontaktu paliwa z odzieżą i, jeśli to nastąpi, zmienić odzież przed uruchomieniem silnika.

2.3 PODCZAS UŻYTKOWANIA

Obszar roboczy

- Nie używać silnika w zamkniętych pomieszczeniach, w których mogą się nagromadzić niebezpieczne spaliny zawierające tlenek węgla. Czynności


rozruchu muszą być wykonywane na świeżym powietrzu lub w pomieszczeniu o dobrej wentylacji. Pamiętać, że spaliny silnika są trujące.

- Podczas rozruchu maszyny nie kierować tłumika czyli gazu wydechowego w stronę materiałów łatwopalnych..
- Nie używać maszyny na obszarze zagrożonym wybuchem, w obecności łatwopalnych cieczy, gazów lub pyłów. Styki elektryczne lub tarcie mechaniczne mogą generować iskry, które mogą spowodować zapalenie się pyłu lub oparów.
- Należy pracować tylko przy świetle dziennym lub przy dobrym oświetleniu sztucznym oraz przy dobrej widoczności.
- Oddalić z miejsca pracy osoby postronne, dzieci i zwierzęta. Dzieci powinny się znajdować pod opieką drugiej osoby dorosłej.
- Należy unikać pracy na mokrej nawierzchni, w deszczu, w przypadku ryzyka wystąpienia burzy w szczególności z prawdopodobieństwem błyskawic.
- Zwrócić szczególną uwagę na nierówność terenu (grzbiety, wgłębienia), pochyłości, ukryte zagrożenia i ewentualne przeszkody które mogą ograniczać widoczność.
- Zachować szczególną ostrożność w pobliżu stromych zboczy, rowów czy wałów ochronnych. Maszyna może się przewrócić, jeżeli jedno koło wyjdzie poza krawędź lub nastąpi osunięcie się krawędzi.
- Należy zachować szczególną ostrożność na terenach pochyłych, gdzie istnieje ryzyko przewrócenia lub utraty kontroli nad maszyną. Podstawowe przyczyny utraty kontroli są następujące:
 - niewystarczająca przyczepność kół;
 - nadmierna prędkość;
 - nieodpowiednie hamowanie;
 - maszyna nieodpowiednia do danego typu pracy;
 - brak znajomości zagrożeń przy szczególnych warunkach terenu;
 - nieprawidłowe użytkowanie jako pojazd holujący.

Sposób postępowania

- Podczas jazdy i pracy, należy być skoncentrowanym i nie rozpraszać uwagi
- Zachować ostrożność podczas cofania. Przed i w czasie cofania należy oglądać się za siebie, żeby w porę spostrzec ewentualne przeszkody.
- Należy zachować ostrożność podczas ciągnięcia ładunków lub przy użyciu ciężkiego sprzętu:
 - Dla belek zaczepowych stosować wyłącznie przeznaczone do tego punkty połączenia;

- Nie skręcać gwałtownie. Zachować ostrożność podczas jazdy wstecz;
- Stosować przeciwwagę lub obciążenie kół w przypadkach, w których jest to zalecane przez instrukcję.
- Zachować ostrożność podczas użycia pojemników i akcesoriów mogących zakłócić stabilność maszyny, zwłaszcza na zboczach.
- Trzymać zawsze ręce i stopy daleko od narzędzia tnącego, szczególnie podczas uruchamiania, jak i obsługi maszyny.
- Uwaga: element tnący obraca się nadal przez kilka sekund nawet po odłączeniu lub po wyłączeniu silnika.
- Należy zwrócić uwagę na zespół tnący z więcej niż jednym urządzeniem tnącym, ponieważ obracając się urządzenie tnące może wprowadzić w ruch pozostałe.
- Trzymać się zawsze z dala od otworu wyrzutu trawy.
- Nie należy dotykać elementów silnika, ponieważ nagrzewają się one podczas pracy. Istnieje niebezpieczeństwo poparzeń.
- Aby uniknąć ryzyka pożaru, nie należy pozostawiać maszyny w wysokiej trawie przy pracującym silniku.

 W przypadku uszkodzeń lub wypadków przy pracy, należy natychmiast wyłączyć silnik i oddalić maszynę tak, aby nie powodować dalszych szkód; w przypadku wypadków z obrażeniami ciała obsługującego lub osoby trzeciej, natychmiast aktywować procedurę pierwszej pomocy, najbardziej właściwą do zaistniałej sytuacji i zwrócić się do Placówki zdrowia w celu poddania się niezbędnej kuracji. Dokładnie usunąć wszelkie pozostałości, które mogłyby spowodować szkody lub obrażenia wobec osób lub zwierząt, gdyby pozostały niezauważone.

Ograniczenia w użytkowaniu

- Nigdy nie należy używać maszyny z uszkodzonymi, brakującymi lub niewłaściwie zamontowanymi zabezpieczeniami, (pojemnik na trawę, ochrona wyrzutu bocznego, ochrona wyrzutu tylnego).
- Nie używać maszyny, gdy akcesoria/narzędzia nie są zainstalowane w odpowiednich miejscach.
- Nie wyłączać, odłączać, usuwać lub modyfikować istniejących systemów bezpieczeństwa/mikro-przełączników.
- Nie przeciążać maszyny i nie używać jej do wykonania ciężkich prac; użycie odpowiedniego urządzenia obniża ryzyko i polepsza jakość pracy.
- Niniejsza maszyna nie posiada homologacji do użytkowania na drogach publicznych. Użytkowanie maszyny (zgodnie z Kodeksem


Drogowym) powinno się odbywać wyłącznie w granicach terenów prywatnych, gdzie obowiązuje zakaz ruchu kołowego.

2.4 KONSERWACJA, PRZECHOWYWANIE

Regularna konserwacja i właściwe przechowywanie maszyny pozwalają zapewnić bezpieczeństwo użytkownika i wysoką wydajność.

Konserwacja

- Nigdy nie używać maszyny, gdy jej części składowe są zużyte lub uszkodzone. Zużyte lub uszkodzone części muszą być wymienione, nie mogą być nigdy naprawiane.
- W celu ograniczenia ryzyka pożaru, regularnie sprawdzać, czy nie występują wycieki oleju i/lub paliwa.
- Podczas czynności regulacyjnych maszyny, zwracać uwagę, aby zapobiec uwięzieniu palców pomiędzy urządzeniem tnącym w ruchu i częściami stałymi maszyny.

 Poziom hałas i drgań podany w niniejszych instrukcjach przedstawia maksymalne wartości tych parametrów dopuszczalne dla użytkownika maszyny. Stosowanie źle wyważonego narzędzia tnącego, zbyt wysoka prędkość ruchu, nieprawidłowe wykonywanie konserwacji lub jej brak wpływają w istotny sposób na zwiększenie emisji hałasu i poziomu drgań. W związku z powyższym jest konieczne powzięcie środków zapobiegawczych mających na celu usunięcie ewentualnych skutków zbyt wysokiego hałasu i nadmiernych drgań; dokonać konserwacji maszyny, stosować ochraniacze słuchu oraz dokonywać przerw podczas pracy.

Magazynowanie

- Nie przechowywać maszyny z benzyną w zbiorniku, w pomieszczeniu, gdzie opary paliwa mogłyby przedostać się do płomienia, iskry lub źródła wysokiej temperatury.
- W celu zmniejszenia zagrożenia pożarowego, nie należy pozostawiać pojemników z odpadami wewnątrz pomieszczenia.

2.5 OCHRONA ŚRODOWISKA

Ochrona środowiska jest ważnym i priorytetowym czynnikiem podczas użycia maszyny, dla dobra społeczeństwa i środowiska, w którym żyjemy.

- Unikać sytuacji, w której staje się ona elementem zakłócającym spokój otoczenia. Używać maszynę tylko w stosownych godzinach (nigdy wcześniej rano albo w nocy, gdy hałas mógłby przeszkadzać innym osobom).

- Przestrzegać skrupulatnie lokalnych przepisów dotyczących utylizacji opakowań, olejów, paliwa, filtrów, zniszczonych części, czy jakichkolwiek innych elementów zanieczyszczających środowisko; odpady te nie mogą być wyrzucane do śmieci, ale muszą być rozdzielone i składowane w odpowiednich punktach selektywnego gromadzenia odpadów, które zajmują się recyklingiem tych materiałów.
- Należy skrupulatnie przestrzegać lokalnych przepisów dotyczących utylizacji odpadów.
- Po ostatecznym zaniechaniu używania maszyny, nie porzucać jej w środowisku, lecz zwrócić się do punktu selektywnego gromadzenia odpadów, zgodnie z obowiązującymi lokalnymi przepisami.

3. ZAPOZNANIE SIĘ Z MASZYNĄ

3.1 OPIS MASZYNY I PRZEZNACZENIE

Maszyna jest kosiarką do trawy prowadzoną przez operatora siedzącego.

Maszyna wyposażona jest w silnik, który uruchamia urządzenie tnące, zabezpieczony przez obudowę oraz zespół napędowy odpowiedzialny za ruch maszyny.

Maszyna jest wyposażona w napęd na koła tylnie. Tylna oś może być wyposażona w:

- przekładnię mechaniczną z 5-biegową skrzynią biegów do przodu i jednym biegiem do tyłu.
- przekładnię hydrostatyczną ze skrzynią biegów do tyłu i do przodu nieskończenie zmienną ("Hydro").

Operator prowadzi maszynę i uruchamia główne przyciski sterujące, siedząc na miejscu kierowcy.

Elementy zabezpieczające zainstalowane w urządzeniu zapewniają zatrzymanie silnika oraz urządzenie tnącego w ciągu kilku sekund (par. 6.2.2).

3.1.1 Użytkowanie zgodne z przeznaczeniem

Niniejsza maszyna została zaprojektowana i skonstruowana w celu koszenia trawy.

Maszyna przeznaczona jest do:

- MP 84 / MP 98 Series przeznaczona jest do:
 1. koszenia trawy i zbierania jej do pojemnika na trawę;
 2. koszenia trawy i wyrzucania jej na ziemię przez tylną część urządzenia;

3. koszenia trawy, rozdrabniania jej i rozpraszania na terenie (efekt mulczowania);
- SD 98 / 108 Series przeznaczona jest do:
4. cięcia trawy i wyrzucania jej stroną wylotową
5. koszenia trawy, rozdrabniania jej i rozpraszania na terenie (efekt mulczowania);

Stosowanie specjalnych akcesoriów dostarczanych przez producenta wraz z wyposażeniem standardowym lub nabywanych oddzielnie umożliwia wykonywanie pracy różnymi metodami, które są opisane w niniejszych instrukcjach lub w instrukcjach towarzyszących poszczególnym akcesoriom. Możliwość stosowania dodatkowych akcesoriów (jeśli jest to przewidziane przez producenta) może wzbogacić zakres przewidzianego zastosowania maszyny o inne funkcje wskazane w instrukcjach dołączonych do akcesoriów.

3.1.2 Niewłaściwe użytkowanie

- Jakikolwiek inne zastosowanie odbiegające od powyżej opisanego, może okazać się niebezpieczne i powodować szkody wobec osób i/lub mienia. Niewłaściwe użycie maszyny stanowią (przykładowo podane czynności, ale nie tylko):
 - przewożenie na maszynie lub na jej przyczepie osób, dzieci i zwierząt; może spowodować to ich upadek i poważne obrażenia lub wpłynąć negatywnie na bezpieczeństwo jazdy;
 - holowanie lub popychanie fadunków bez użycia specjalnych akcesoriów przeznaczonych do holowania;
 - wykorzystywanie maszyny do pokonywanie terenów niestabilnych, śliskich, zamrzniętych, pokrytych kamieniami lub niespoistych, przemokłych lub bagnistych, które nie pozwalają na ocenę stałości terenu;
 - włączanie agregatu tnącego na odcinkach pozbawionych trawy;
 - wykorzystywanie maszyny do zbierania liści lub odpadów.

WAŻNE *Niewłaściwe użytkowanie maszyny prowadzi do utraty gwarancji i zwalnia producenta od wszelkiej odpowiedzialności, obciążając użytkownika wszelkimi zobowiązaniami wynikającymi ze szkód lub obrażeń ciała własnych lub wobec osób trzecich.*

3.1.3 Typologia użytkowników

Niniejsza maszyna jest przeznaczona do użytku przez konsumentów, czyli nieprofesjonalnych operatorów. Niniejsza maszyna jest przeznaczona "do użytku hobbystycznego".

WAŻNE Niniejsza maszyna powinna być używana przez jednego operatora.

3.2 OZNAKOWANIE BEZPIECZEŃSTWA

Na urządzeniu pojawiają się różne symbole (rys. 2). Ich zadaniem jest przypomnienie użytkownikowi o konieczności zachowania ostrożności i uwagi podczas korzystania z maszyny. Znaczenie symboli:



Ostrzeżenie: Prosimy przeczytać niniejsze instrukcje przed użytkowaniem maszyny.



Ostrzeżenie: Wyjąć klucz zapłonu i przeczytać instrukcję przed wykonaniem jakiegokolwiek czynności w zakresie konserwacji lub naprawy.



Zagrożenie! Wyrzucanie przedmiotów: Nie pracować bez uprzedniego zamontowania osłony tylnego wyrzutu trawy lub pojemnika na trawę. (tylko dla modeli z tylnym pojemnikiem na trawę)



Zagrożenie! Wyrzucanie przedmiotów: Nie pracować bez uprzedniego zamontowania deflektora bocznego wyrzutu trawy. (tylko dla modeli z wyrzutem bocznym)



Zagrożenie! Wyrzucanie przedmiotów: Oddalić osoby postronne z miejsca pracy.



Zagrożenie! Wywrócenie się maszyny: Nie stosować maszyny na zboczach o kącie nachylenia przekraczającym 10°.



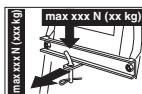
Zagrożenie! Niebezpieczeństwo okaleczenia: Upewnić się, że dzieci znajdują się w bezpiecznej odległości od maszyny, gdy silnik jest włączony.



Ryzyko skaleczeń. Urządzenia tnące w ruchu. Nie należy wkładać rąk lub stóp do wnętrza komory agregatów tnących.



Ostrzeżenie! Trzymać się z dala od gorących powierzchni.



W przypadku korzystania z zestawu do holowania, nie należy przekraczać wskazanych na tabliczce limitów obciążenia i należy przestrzegać zasad bezpieczeństwa.

WAŻNE Uszkodzone lub nieczytelne etykiety należy wymienić. Zwrócić się o nowe etykiety do autoryzowanego serwisu.

3.3 ETYKIETA ZNAMIONOWA

Etykieta znamionowa zawiera następujące dane (rys. 1):

1. Poziom mocy akustycznej
2. Znak zgodności CE
3. Rok produkcji
4. Moc i obroty silnika
5. Model maszyny
6. Typ maszyny
7. Numer fabryczny
8. Masa w kg
9. Nazwa i adres producenta
10. Rodzaj napędu
11. Kod wyrobu

Zapisać dane identyfikacyjne maszyny w odpowiednich polach na etykiecie zamieszczonej z tyłu okładki.

WAŻNE Używać danych identyfikacyjnych zamieszczonych na etykiecie w przypadku kontaktowania się z autoryzowanym serwisem.

WAŻNE Przykładowa Deklaracja Zgodności znajduje się na ostatnich stronach instrukcji.

3.4 PODSTAWOWE CZĘŚCI

Urządzenie składa się z następujących elementów, które spełniają następujące funkcje (rys. 1):

- A. Agregatu tnącego:** zespół składa się z obudowy zabezpieczającej obracające się elementy, oraz z urządzeń tnących. **Urządzeń tnących:** elementy służące do koszenia trawy; skrzydełka znajdujące się na ich końcach kierują ściętą trawę w stronę tunelu wyrzutu.
- B. Deflektora bocznego wyrzutu trawy:** jest zabezpieczeniem, które zapobiega wyrzucaniu na dużą odległość przedmiotów ściętych przez urządzenia tnące (tylko w modelach z wyrzutem bocznym)
- C. Tunelu wyrzutu:** element łączący zespół tnący z pojemnikiem na trawę

(tylko w modelach z pojemnikiem na trawę z tyłu maszyny).

- D. Pojemnika na trawę:** poza zbieraniem ściętej trawy jest także elementem zabezpieczającym, gdyż zatrzymuje ewentualnie ścięte urządzeniem tnącym tnącym przedmioty, nie pozwalając na ich odrzucanie z dala od maszyny (tylko w modelach z pojemnikiem na trawę z tyłu maszyny).
- E. Ostrona tylnego wyrzutu trawy (dostępna na zamówienie):** zakładana zamiast pojemnika na trawę, ma za zadanie zatrzymanie ewentualnych ściętych urządzeniami tnącymi tnącymi przedmiotów, nie pozwalając na ich odrzucanie z dala od maszyny (tylko w modelach z pojemnikiem na trawę z tyłu maszyny).
- F. Fotel kierowcy:** miejsce robocze operatora, które jest wyposażone w czujnik odczytujący obecność operatora; czujnik powoduje ewentualną interwencję urządzeń zabezpieczających.
- G. Akumulator:** dostarcza niezbędną do rozruchu silnika energii; jego charakterystyka i zasady użytkowania opisane są w oddzielnej instrukcji.
- H. Silnik:** zapewnia ruch urządzeń tnących i trakcję kół; jego charakterystyka i zasady użytkowania opisane są w oddzielnej instrukcji.
- I. Zderzak przedni:** zapewnia ochronę w przednich części urządzenia.
- J. Kierownica:** służy do kierowania przednimi kołami.

4. MONTAŻ

⚠ Zasady bezpieczeństwa, których należy przestrzegać podczas korzystania z maszyny opisane są rozdz. 2. Postępować zgodnie z poniższymi instrukcjami, aby uniknąć poważnych zagrożeń i niebezpieczeństw podczas pracy maszyny.

W celu ułatwienia magazynowania i transportu, niektóre części składowe maszyny nie są montowane bezpośrednio w fabryce, ale muszą być skompletowane po uprzednim rozpakowaniu, zgodnie z poniżej podaną instrukcją.

⚠ Rozpakowanie lub zakończenie montażu należy wykonywać na płaskiej i stabilnej powierzchni, w miejscu umożliwiającym przemieszczanie maszyny i opakowań, używając zawsze odpowiednich narzędzi. Nie używać maszyny przed zakończeniem działań opisanych w sekcji "MONTAŻ".

4.1 ELEMENTY MONTAŻOWE

W opakowaniu zawarte są elementy montażowe wyszczególnione w poniższej tabeli:

	Opis
1	Kierownica
2	Pokrywa deski rozdzielczej i elementów montażowych kierownicy
3	Fotel kierowcy
4	Akumulator
5	Zderzak przedni
6	Koła podporowe
7	Torba ze śrubami montażowymi i instrukcjami (tylko w modelach z pojemnikiem na trawę z tyłu maszyny)
8	W dolnej części tylnej płyty, podpory pojemnika na trawę i akcesoria uzupełniające i montażowe (tylko w modelach z pojemnikiem na trawę z tyłu maszyny)
9	Deflektor wyrzutu bocznego (tylko w modelach z wyrzutem bocznym)
10	Wzmocnienia boczne zespołu narzędzi tnących (tylko w modelach z wyrzutem bocznym, o ile dotyczy).
11	Koperta z: - instrukcjami obsługi i dokumentacją - śrubami montażowymi fotela - elementami montażowymi deflektora wyrzutu bocznego) (tylko w modelach z wyrzutem bocznym) - zestawem śrub do podłączenia przewodów akumulatora, - 2 kluczami zapłonowymi, - 1 zapasowym bezpiecznikiem 10 A.

4.1.1 Rozpakowanie

1. Otworzyć opakowanie zachowując ostrożność, by nie zgubić znajdujących się w nim elementów.
2. Zapoznać się z dokumentacją znajdującą się w opakowaniu, np. z niniejszymi instrukcjami.
3. Wyjąć wszystkie luźne elementy z kartonu.
4. Rozpakować urządzenie, zachowując następujące środki ostrożności:
 - doprowadzić do maksymalnej wysokości urządzenia tnące (par. 5.10), aby uniknąć uszkodzenia go w momencie opuszczania urządzenia z palety podstawowej;
 - Opuścić maszynę z palety podstawowej.

.....
Dla modeli z napędem hydrostatycznym,
.....
przesunąć tylną dźwignię zwalnającą biegi
.....
do pozycji odblokowanej (par. 5.13).
.....

4.2 MONTAŻ KIEROWNICY

1. Ustawić maszynę na płaskiej powierzchni i wyosiować przednie koła.
2. Zamontować piastę (fig. 3.A) na wale (rys. 3.B), uważając, by kołek (rys. 3.C) był prawidłowo włożony w gniazdo piasty.
3. Założyć pokrywę tablicy rozdzielczej (rys. 3.D) wprowadzając zatrzaskowo siedem zaczepek w odpowiednie gniazda.
4. Zamontować kierownicę (rys. 3.E) na piaście (rys. 3.A) w taki sposób, aby ramiona kierownicy były zwrócone w kierunku fotela kierowcy.
- 5a. **Tylko dla kierownicy typu "I"** - wprowadzić rozpórkę (rys. 3.F) i zabezpieczyć kierownicę za pomocą śrub (rys. 3.G) dostarczonych w zestawie, w podanej kolejności.
- 5b. **Tylko dla kierownicy typu "II"** - Zabezpieczyć kierownicę za pomocą śrub (rys. 3.F, 3.G) dostarczonych w zestawie, w podanej kolejności.
6. Nałożyć osłonę kierownicy (rys. 3.H) wprowadzając ją w sposób zatrzaskowy do odpowiedniego gniazda.

4.3 MONTAŻ FOTEŁA KIEROWCY

Zamontować fotel (rys. 4.A) na płycie (rys. 4.B) za pomocą śrub (rys. 4.C).

4.4 MONTAŻ I PODŁĄCZENIE AKUMULATORA

Akumulator (rys. 5.A) jest umieszczony pod siedzeniem i jest zamocowany przy użyciu sprężyny (rys. 5.B).

1. Połączyć najpierw przewód czerwony (rys. 5.C) z biegunem dodatnim (+) i następnie przewód czarny (rys. 5.D) z biegunem ujemnym (-), wykorzystując śruby dostarczone w dostawie, zgodnie z zaleceniami.
2. Powlec smarem silikonowym zaciski i dbać o prawidłowe ułożenie kapturka zabezpieczającego czerwony przewód (rys. 5.E).

WAŻNE *Dokonać zawsze pełnego ładowania akumulatora, postępując zgodnie ze wskazówkami zawartymi w instrukcji akumulatora.*

WAŻNE *W celu uniknięcia zadziałania zabezpieczenia karty elektronicznej nie należy, w żadnym wypadku, uruchamiać silnika bez uprzedniego kompletnego naładowania akumulatora!*

4.5 MONTAŻ PRZEDNIEGO ZDERZAKA

- 1a. **Tylko dla zderzaków typu "I"**: Zamontować przedni zderzak (rys. 6.A.) na dolnej części ramy (rys. 6.B.) za pomocą czterech śrub (rys. 6.C.).
- 1b. **Tylko dla zderzaków typu "II"**:
 1. Zamontować dwa wsporniki (rys. 6.A) i (rys. 6.B) na dolnej części ramy (rys. 6.C), przestrzegając kierunku dokręcania przedstawionego na rysunku: R = w prawo; L = w lewo
 2. dokręcić śruby do oporu (rys. 6.D).
 3. Przymocować zderzak przedni (rys. 6.E) do wsporników (rys. 6.A) i (rys. 6.B) za pomocą śrub (rys. 6.F) i nakrętek. (rys. 6.G).

4.6 MONTAŻ DEFLEKTORA WYRZUTU BOCZNEGO (TYLKO W MODELACH Z WYRZUTEM BOCZNYM)

1. Od wewnętrznej strony deflektora wyrzutu (rys. 7a), zamontować sprężynę (rys. 7.B), wkładając jej końcówkę (rys. 7.B.1) do otworu i obracając ją w taki sposób, aby zarówno sprężyna (rys. 7.B) jak i końcówka (rys. 7.B.2) były prawidłowo umieszczone w odpowiednich gniazdach.
2. Umieścić deflektor boczny wyrzutu trawy (rys. 7.A) w pobliżu wsporników (rys. 7.C) agregatu tnącego, i posługując się śrubokrętem, obrócić drugą końcówkę (rys. 7.B.2) sprężyny (rys. 7.B) tak, aby wysunęła się na zewnątrz deflektora bocznego wyrzutu trawy.
3. Włożyć sworzeń (rys. 7.D) w otwory wsporników (rys. 7.C) i deflektora bocznego wyrzutu trawy, przeprowadzając go wewnątrz zwojów sprężyny (rys. 7.B) tak, aby końcówka z otworem całkowicie wysunęła się ze wspornika położonego w kierunku wewnętrznym.
4. Włożyć zawleczkę (rys. 7.E) do otworu (rys. D.1) sworznia (rys. 7.D) i obrócić sworzeń na tyle, aby umożliwić zagięcie dwóch końców (rys. 7.E.1) zawlecзки (przy pomocy szczypiec), co zablokuje sworzeń i uniemożliwi jego przypadkowe wysunięcie (rys. 7.D).

⚠ **Upewnić się, czy sprężyna pracuje prawidłowo utrzymując stabilnie deflektor bocznego wyrzutu trawy w dolnym położeniu oraz sprawdzić, czy sworzeń jest dobrze włożony i czy nie grozi mu przypadkowe wysunięcie.**

WAŻNE W modelach z możliwością bocznego wyrzutu: upewnić się, że osłona bocznego wyrzutu (rys. 13.A) jest opuszczona i zablokowana dźwignią bezpieczeństwa (rys. 13.B).

WAŻNE Przed zdemontowaniem lub konserwacją deflektora należy pamiętać o naciśnięciu dźwigni bezpieczeństwa (rys. 14.B) i podniesieniu osłony bocznego wyrzutu (rys. 14.A), aby umożliwić demontaż deflektora.

UWAGA Aby zdemontować deflektor, należy wykonać czynności montażu w odwrotnej kolejności.

4.7 MONTAŻ WZMOCNIEŃ BOCZNYCH ZESPOŁU NARZĘDZI TNĄCYCH (TYLKO W MODELACH Z WYRZUTEM BOCZNYM, O ILE DOTYCZY).

Dokończyć montaż wszystkich urządzeń tnących, montując wzmocnienia boczne na krawędzi zespołu urządzeń tnących za pomocą odpowiednich śrub (rys. 8)

4.8 MONTAŻ I UZUPEŁNIENIE PŁYTY TYLNEJ (TYLKO W MODELACH Z POJEMNIKIEM NA TRAWĘ Z TYŁU)

1. Zamontować dwa dolne wsporniki (rys. 9.A) i (rys. 9.B), przestrzegając kierunku dokręcania, tak jak pokazano to na rysunku, po czym przymocować je za pomocą śrub (rys. 9.C) i nakrętek (rys. 9.D), dokręcając je do oporu.
2. Wyjąć dwie śruby (rys. 9.H), które będą użyte w późniejszym czasie.
3. Zamontować dolną część (rys. 9.E) tylnej płyty i przymocować ją do dolnych wsporników za pomocą śrub (rys. 9.F) i nakrętek (rys. 9.G), nie dokręcać ich do oporu.
4. Dokończyć przymocowywanie dolnej części (rys. 9.E) płyty tylnej, dokręcając ją za pomocą dwóch, wcześniej usuniętych śrub środkowych (rys. 9.H) i czterech śrub górnych (rys. 9.I).
5. Dokręcić dwie dolne nakrętki (rys. 9.G).
6. Wsunąć dźwignię (rys. 9.J) sygnalizatora napełnionego pojemnika na trawę do gniazda (rys. 9.K) i popchnąć ją w dół, aż zaskoczy.
7. Zamontować dwa wsporniki pojemnika na trawę (rys. 9.L) i (rys. 9.M), przestrzegając kierunku dokręcania, tak jak wskazano to na rysunku, po czym przymocować je śrubami (rys. 9.N) i podkładkami elastycznymi (rys. 9.O), dokręcając je do końca.

5. ELEMENTY STEROWANIA

5.1 STACYJKA Z KLUCZEM

Klucz włącza / wyłącza zapłon i światła maszyny (jeśli występują).

Posiada ona cztery pozycje (rys. 10.A):



1. Pozycja zatrzymania. Nastąpi natychmiastowe zatrzymanie maszyny.



2. Pozycja włączenia świateł (jeśli maszyna jest w nie wyposażona).

Po uruchomieniu silnika, włączenie świateł nastąpi po obróceniu klucza do następującego położenia. Aby je wyłączyć, należy przekręcić kluczyk do pozycji "na biegu".



3. Pozycja "na biegu". Wszystkie usługi są aktywowane.



4. Pozycja uruchomienia. wprowadza rozrusznik i maszyną się uruchamia. Pozostawiając klucz w pozycji uruchomienia, automatycznie wraca on do pozycji "na biegu".

5.2 STEROWANIE REGULACJĄ OBROTÓW SILNIKA

Reguluje liczbę obrotów silnika.

Zależnie od rodzaju silnika zawór sterujący przepustnicy może być dwójakiego typu:

- A. Typ "I" z osobnym przyciskiem sterującym choke (ssanie) (rys. 10.E + rys. 10.E.1)
- B. Typ "II" (rys. 10.E)

Poszczególne położenia oznaczają:



1. Przycisk ssania - Uruchomienie zimnego silnika. Używany przy uruchamianiu zimnego silnika. Pozycja "CHOKE" wzbogaca mieszankę paliwa i powinna być używana tylko w razie konieczności.



1. Maksymalne obroty silnika. Stosuje się zawsze przy uruchamianiu maszyny, podczas pracy i podczas koszenia.



2. Minimalne obroty silnika. Stosuje się, gdy silnik jest wystarczająco ciepły podczas faz postoju.

UWAGA Podczas przemieszczania maszyny wybrać pozycję pośrednią pomiędzy "zółwem" i "zającem".

5.3 DŹWIGNIA HAMULCA POSTOJOWEGO

Hamulec postojowy uniemożliwia poruszanie się maszyny po jej zaparkowaniu.

Dźwignia włączania ma dwie pozycje (rys. 10.D), które wskazują na:



1. Hamulec wyłączony. Aby zwolnić hamulec postojowy, nacisnąć pedał (rys. 10.I). Dźwignia powróci do położenia zwolnionego hamulca.

(P) 2. Hamulec włączony. Aby włączyć hamulec postojowy, nacisnąć pedał (rys. 10.I) i przesunąć dźwignię do pozycji włączonego hamulca; po podniesieniu nogi z pedału zostanie on zablokowany w dolnej pozycji.

5.4 SPRZĘGŁO / PEDAŁ HAMULCA (PRZEKŁADNIA MECHANICZNA)

Pedał ten pełni podwójną funkcję (rys. 10.I):



1. Na pierwszym etapie biegu działa jak sprzęgło, włączając i wyłączając napęd na koła.
2. Na dalszym etapie działa jak hamulec, oddziałując na tylne koła.


WAŻNE Należy zwrócić szczególną uwagę na to, aby etap naciskania na sprzęgło nie trwał zbyt długo, gdyż mogłoby to spowodować przegrzanie, a co za tym idzie, uszkodzenie pasa napędowego.

UWAGA Podczas jazdy wskazane jest nie opierać stopy na pedale.

5.5 DŹWIGNIA SKRZYNI BIEGÓW (PRZEKŁADNIA MECHANICZNA)

Dźwignia ta ma siedem pozycji (rys 10.K.):


1
2
3
4
5

1. Pięć biegów do przodu
 **Wrzucenie biegów musi nastąpić po zatrzymaniu silnika.**

N

2. Pozycja neutralna (na luzie) «N»

R

3. Bieg wsteczny «R»
 **Wrzucenie biegu wstecznego musi nastąpić po zatrzymaniu silnika.**

Aby przejść z jednej prędkości do drugiej, nacisnąć w połowie biegu pedał (rys. 10.I) i przesunąć dźwignię zgodnie z instrukcją na etykiecie.

5.6 PEDAŁ HAMULCA (PRZEKŁADNIA HYDROSTATYCZNA)



Pedał ten uruchamia hamulec tylnych kół (rys. 10.I)


5.7 PEDAŁ NAPĘDU (PRZEKŁADNIA HYDROSTATYCZNA)

Pedał ten służy do przekazania napędu na koła i regulacji szybkości maszyny, zarówno przy biegach do przodu jak i do tyłu (rys. 10.J):



1. Bieg do przodu. W celu włączenia biegu do przodu, należy przycisnąć czubkiem stopy przedni pedał. Zwiększając nacisk na pedał, zwiększa się stopniowo prędkość jazdy maszyny.



2. Bieg wsteczny. Bieg wsteczny jest wciskany poprzez naciśnięcie pedału tylnego piętą.
 **Włączenie biegu wstecznego musi nastąpić po zatrzymaniu maszyny.**

3. Pozycja neutralna (na luzie). Zwalniając pedał, powraca on automatycznie do położenia neutralnego.

UWAGA Jeśli pedał napędu zostanie wciśnięty zarówno przy włączeniu biegu do przodu, jak i do tyłu przy zaciągniętym hamulcu postojowym (rys. 10.D), silnik zatrzyma się.

5.8 DŹWIGNIA WYŁĄCZANIA NAPĘDU HYDROSTATYCZNEGO (PRZEKŁADNIA HYDROSTATYCZNA)

Dźwignia ta ma dwie pozycje, przedstawione na tabliczce (rys. 10.L):



1. Napęd włączony: dla wszystkich warunków użytkowania, podczas przemieszczania się i podczas cięcia.



2. Napęd wyłączony: znacząco zmniejsza wysiłek w czasie przemieszczania urządzenia ręcznie, przy wyłączonym silniku.

WAŻNE W celu uniknięcia uszkodzenia zespołu napędowego, tę czynność należy wykonywać tylko przy wyłączonym silniku, z pedałem (rys. 10.J) w pozycji neutralnej (na luzie).

5.9 PRZYCIISK WŁĄCZANIA I WYŁĄCZANIA URZĄDZEŃ TNĄCYCH

Wyłącznik grzybkowy pozwala na włączenie napędu urządzeń tnących za pomocą sprzęgła elektromagnetycznego (rys. 10.B):



1. Urządzenia tnące włączone.
Wyłącznik grzybkowy



2. Urządzenia tnące wyłączone.
Wyłącznik grzybkowy wciśnięty.

- Wyłączając urządzenia tnące, następuje jednoczesne włączenie się hamulca, który powoduje zatrzymanie obrotów urządzeń tnących w ciągu kilku sekund.

UWAGA Jeśli urządzenia tnące zostaną włączone wbrew przewidzianym warunkom bezpieczeństwa pracy, silnik wyłączy się i nie jest możliwe jego ponowne uruchomienie (patrz rozdz. 6.2.2)

5.10 PRZYCIISK UMOŻLIWIAJĄCY KOSZENIE NA BIEGU WSTECZNYM



Przytrzymując wciśnięty przycisk (rys. 10.F) możliwa jest jazda do tyłu z włączonymi urządzeniami tnącymi, bez konieczności zaatrzymania silnika.

5.11 DŹWIGNIA REGULUJĄCA WYSOKOŚĆ KOSZENIA

Za pomocą tej dźwigni wykonuje się podnoszenie i opuszczanie urządzeń tnących, które mogą być umieszczone na różnych wysokościach skrawających (rys. 10.G).



Na specjalnej tabliczce wskazanych jest siedem pozycji, od "1" do "7", a każda z tych pozycji odnosi się do odpowiedniej wysokości koszenia w granicach od 3 do 8 cm.



W celu przejścia od jednego położenia do drugiego, należy przesunąć dźwignię w bok i ustawić ją ponownie na jednym z nacięć unieruchamiających.

5.12 LAMPKA KONTROLNA I SYGNALIZATOR AKUSTYCZNY (TYLKO W MODELACH Z POJEMNIKIEM NA TRAWĘ Z TYŁU)

- Lampka kontrolna (rys. 10.C) zapala się, gdy klucz (rys. 10.A) znajduje się w położeniu «NA BIEGU» i świeci się przez cały czas funkcjonowania maszyny.
- Miganie lampki kontrolnej oznacza brak zezwolenia na uruchomienie silnika (patrz rozdz. 6.2.2).
- Sygnał dźwiękowy ostrzega, że pojemnik na trawę jest pełny (patrz 6.5.5).

5.13 DŹWIGNIA PODNOSZENIA POJEMNIKA NA TRAWĘ (JEŻELI WYSTĘPUJE, TYLKO W MODELACH Z POJEMNIKIEM Z TYŁU)

Jest to wyciągana dźwignia, która pozwala na podniesienie pojemnika na trawę w celu jego opróżnienia, ograniczając w ten sposób wysiłek operatora (rys. 10.H).

6. UŻYTKOWANIE MASZYNY

⚠ Zasady bezpieczeństwa, których należy przestrzegać podczas korzystania z maszyny opisane są w rozdz. 2. Postępować zgodnie z poniższymi instrukcjami, aby uniknąć poważnych zagrożeń i niebezpieczeństw podczas pracy maszyny.

6.1 CZYNNOŚCI WSTĘPNE

Przed rozpoczęciem pracy należy dokonać pewnych kontroli i czynności, niezbędnych do zapewnienia bezpieczeństwa warunków pracy jak i również jak najwyższej wydajności.

6.1.1 Uzupelnianie oleju i benzyny

WAŻNE *Maszyna jest dostarczana bez oleju silnikowego i paliwa.*

Przed użyciem maszyny należy sprawdzić obecność paliwa i poziomu oleju (par. 7.2, par. 7.3). W celu uzyskania informacji na temat uzupełniania paliwa i napełniania olejem, należy postępować zgodnie z instrukcjami podanymi w (par. 7.2, par. 7.3) i instrukcjami obsługi silnika.

6.1.2 Regulacja fotela kierowcy

W celu regulacji pozycji fotela, należy poluzować cztery śruby mocujące (rys. 11 A), a następnie przesunąć fotel wzdłuż brzegów otworów we wsporniku. Po wybraniu pozycji, dokręcić do końca cztery śruby (rys. 11 A).

6.1.3 Ciśnienie w oponach

Prawidłowe ciśnienie w oponach jest niezbędnym warunkiem, potrzebnym do dokładnego wypoziowania zespołu tnącego i, co się z tym wiąże, umożliwiającym jednolite koszenie trawy.

1. Odkręcić kapturki ochronne
2. Podłączyć zawory z wylotem sprężonego powietrza wyposażonym w miernik (rys. 12)
3. Dostosować ciśnienie do wartości wskazanych w tabeli "Dane techniczne".

6.1.4 Przygotowanie maszyny do pracy

UWAGA *Maszyna ta umożliwia wykonanie koszenia trawnika na różne sposoby; przed rozpoczęciem pracy należy przystosować maszynę w zależności od sposobu, w jaki zamierza się wykonać koszenie.*

a. Przygotowanie do cięcia i wyrzutu bocznego trawy na ziemię (tylko w modelach z wyrzutem bocznym):

- Zawsze upewnić się, czy sprężyna wewnątrz deflektora (rys. 13.A) oraz dźwignia bezpieczeństwa (rys. 13.B, 14.B) działają poprawnie, stabilnie utrzymując deflektor w pozycji opuszczonej.

b. Przygotowanie do koszenia i zbioru trawy do pojemnika na trawę (tylko w modelach z pojemnikiem na trawę z tyłu)

- Zaczepić pojemnik na trawę (rys. 15.A) na wspornikach (rys.15.B) i ustawić go w pozycji centralnej w stosunku do tylnej płyty. Centralna pozycja pojemnika jest zabezpieczona przy użyciu prawego wspornika jako oparcia bocznego.
- Upewnić się, że dolna rura przy wlocie pojemnika na trawę jest prawidłowo zablokowana przez hak mocujący (rys 15.C).

c. Przygotowanie do koszenia i wyrzutu tylnego trawy na ziemię (tylko w modelach z pojemnikiem na trawę z tyłu)

- Jeśli zamierza się pracować bez pojemnika na trawę, na zamówienie dostępny jest zestaw osłony tylnego wyrzutu trawy (rys. 16; rozdz. 15.5), który musi być przymocowany do tylnej płyty zgodnie ze wskazówkami zawartymi w instrukcjach.

d. Przygotowanie do koszenia i rozdrobnienia trawy


- Jeśli zamierza się po skoszeniu trawy rozdrobnić ją i pozostawić na trawniku, dostępny jest na życzenie, zestaw do "rozdrabniania" (rozdz. 15.1), który powinien być zainstalowany zgodnie ze wskazówkami zawartymi w instrukcjach.

6.1.5 Ustawienie kółek zapobiegających skalpowaniu terenu

Działanie kółek antyskalpowych polega na zmniejszeniu ryzyka zrywania powierzchni trawnika spowodowanego ślizganiem się krawędzi zespołu tnącego po nierównościach terenu. Umieścić kółka jak opisano to w par. 7.4.

6.2 KONTROLE BEZPIECZEŃSTWA

Ponadto, należy przeprowadzić kontrole bezpieczeństwa i sprawdzić, czy wyniki odpowiadają danym z tabel.

 **Przed rozpoczęciem użytkowania maszyny należy zawsze przeprowadzić kontrole bezpieczeństwa.**

6.2.1 Ogólna kontrola bezpieczeństwa

Część	Wynik
Akumulator	Brak uszkodzeń obudowy, pokrywy lub zacisków.
Osłona wyrzutu tylnego, pojemnik na trawę	Nienaruszone. Brak uszkodzeń. Zamontowane prawidłowo.
Osłona wyrzutu bocznego, kratka ssania	Nienaruszone. Brak uszkodzeń. Zamontowana prawidłowo.
Obwód paliwa i połączenia.	Brak wycieków.
Kable elektryczne.	Cała izolacja w stanie nienaruszonym. Brak uszkodzeń mechanicznych.
Obwód oleju.	Brak wycieków. Brak uszkodzeń.
Wykonywać jazdę do przodu i do tyłu, włączyć luz/zwolnić pedał napędu (par. 5.5, par. 5.7)	Maszyna zwalnia i zatrzymuje się
Wcisnąć pedał hamulca (par. 5.4, par. 5.6)	Nastąpi zatrzymanie maszyny.
Przewodnik testowy	Brak nietypowych wibracji. Brak nietypowych dźwięków.
Urządzenia bezpieczeństwa	Działają one jak wskazano w par. 6.2.2

6.2.2 Kontrola urządzeń zabezpieczających

Urządzenia zabezpieczające mają na celu dwie zasadnicze funkcje:

- A. zapobiega uruchomieniu silnika, jeśli nie są spełnione wszystkie warunki w zakresie bezpieczeństwa;
- B. zatrzymuje silnik w przypadku, gdy chociaż jeden z warunków bezpieczeństwa nie jest spełniony.

Działanie	Wynik
1. przepustnica ustawiona na biegu jałowym; 2. urządzenia tnące wyłączone; 3. operator maszyny w pozycji siedzącej.	Silnik uruchamia się
operator schodzi z fotela kierowcy;	Silnik zatrzymuje się,
pojemnik na trawę podnosi się lub osłona tylnego wyrzutu trawy zostaje zdjęta podczas, gdy urządzenia tnące są włączone (tylko w modelach z pojemnikiem na trawę z tyłu);	Silnik zatrzymuje się,

Działanie	Wynik
włączony zostaje hamulec postojowy bez wyłączenia agregatów tnących;	Silnik zatrzymuje się,
zostaje włączona zmiana biegu albo naciśnięty zostaje pedał sprzęgła przy włączonym hamulcu postojowym.	Silnik zatrzymuje się,
zostaje włączony bieg wsteczny, bez trzymania włączonego przełącznika zezwolenia (par. 5.9)	Silnik zatrzymuje się.

⚠ *Jeśli którykolwiek wynik różni się od danych wskazanych w poniższych tabelach, nie należy użytkować urządzenia! Należy zwrócić się o pomoc do centrum serwisowego w celu dokonania przeglądu i naprawy urządzenia.*

WAŻNE *Nie należy zapominać o tym, iż urządzenia zabezpieczające nie dopuszczają do rozruchu silnika, jeśli nie są spełnione warunki bezpieczeństwa. Gdy zaistnieją powyższe sytuacje, w celu umożliwienia rozruchu silnika, należy ustawić klucz (rys. 10.A) w pozycji zatrzymania przed przystąpieniem do ponownego rozruchu silnika.*

6.3 UŻYTKOWANIE MASZYNY NA TERENACH POŁOŻONYCH NA ZBOCZACH

Należy przestrzegać granic podanych w tabeli "Dane techniczne" i na "rys. 19", bez względu na kierunek jazdy.

Należy pamiętać, iż nie istnieją zbocza "bezpieczne". Poruszanie się po terenach położonych na zboczach wymaga szczególnej uwagi. Aby uniknąć przewrócenia się lub utraty kontroli nad maszyną:

- Nigdy nie kosić trawy w poprzek zbocza. Po trawnikach położonych na zboczach należy poruszać się w kierunku od dołu do góry, nigdy w kierunku poprzecznym, zwracając dużą uwagę w momencie zmiany kierunku, aby koła zwrócone w górę, nie napotkały na przeszkody (kamienie, gałęzie, korzenie itd.), które mogłyby spowodować poślizg boczny lub utratę kontroli nad maszyną.
- Nie zatrzymywać się, ani nie ruszać gwałtownie, zarówno podczas jazdy w górę jak i w dół;
- Wcisnąć delikatnie i ze szczególną ostrożnością pedał napędu, aby uniknąć przewrócenia się maszyny.
- Zmniejszyć prędkość:

- przed każdą zmianą kierunku i na wąskich zakrętach,
- przed pokonaniem zbrocza, a szczególnie przy jeździe w dół.
- Nigdy nie włączać biegu wstecznego w celu obniżenia szybkości podczas jazdy w dół: mogłoby to spowodować utratę kontroli na maszynie, zwłaszcza gdy teren jest śliski.
- Przed zatrzymaniem maszyny i pozostawieniem jej bez nadzoru należy zawsze włączyć hamulec postojowy.

• **Tylko dla modeli z przekładnią mechaniczną** W żadnym przypadku nie poruszać się po terenach pochyłych na biegu jałowym lub z wyłączonym sprzęgłem! Przed zatrzymaniem maszyny i pozostawieniem jej bez nadzoru należy zawsze włączyć niski bieg.

• **Tylko dla modeli z przekładnią hydrostatyczną:** Podczas jazdy w dół nie naciskać na pedał napędu w celu wykorzystania efektu hamowania napędu hydrostatycznego, gdy sprzęgło nie jest uruchomione.

6.4 URUCHOMIENIE

1. Otworzyć zawór paliwa (rys. 20.A) (jeśli istnieje).
2. Usiąść za kierownicą.
3. Ustawić dźwignię zmiany biegu na bieg jałowy («N») (par. 5.5, par. 5.7).
4. Wyłączyć urządzenia tnące. 5.8).
5. Uruchomić hamulec postojowy (par. 5.3).
6. Ustawić dźwignię przyspieszenia na maksymalnych obrotach silnika w pozycji "zająca" (par. 5.2).
7. **W przypadku rozruchu zimnego silnika:** włączyć przycisk choke (ssania) (par. 5.2 / par. 5.2.1)
8. Włożyć klucz zapłonowy, obrócić go do położenia «na biegu» w celu włączenia obwodu elektrycznego,

a następnie ustawić go w pozycji «uruchomienia», aby uruchomić silnik.

9. Zwolnić klucz po uruchomieniu silnika.
10. W przypadku rozruchu zimnego silnika, jak tylko silnik zacznie obracać się normalnie:
 - 10a. Wyłączyć przycisk choke (ssania) (par. 5.2, typ "II"), ustawić ustawień dźwignię regulacji obrotów silnika na maksymalnych obrotach silnika w pozycji "zająca".
 - 10b. Wyłączyć przycisk choke (ssania) (par. 5.2, typ "I").

UWAGA *Użycie przycisku choke (ssania) przy ciepłym już silniku, może zanieczyścić świecę zapłonową i spowodować nieregularną pracę silnika.*

11. Przy uruchomionym silniku, ustawić dźwignię regulacji obrotów silnika na minimalnych obrotach silnika w pozycji «żółwia».

UWAGA *W przypadku trudności z uruchomieniem silnika, nie przytrzymywać rozrusznika, by nie doprowadzić do zalania silnika jak również rozładowania akumulatora. Należy umieścić klucz w pozycji «zatrzymanie», odczekać kilka sekund i ponownie przystąpić do rozruchu. Jeśli trudności nadal się utrzymują, wówczas należy poszukać rozwiązania problemu w rozdziale «14» niniejszej instrukcji obsługi jak również w instrukcji silnika.*

6.5 PRACA

6.5.1 Bieg do przodu i przemieszczanie maszyny

Podczas przemieszczania maszyny:

- włączyć urządzenia tnące (par. 5.8);
- unieść zespół tnący na maksymalną wysokość ścinającą (pozycja «7»);
- ustawić dźwignię regulacji obrotów silnika w pozycji pośredniej pomiędzy obrotami minimalnymi w pozycji "żółwia" i maksymalnymi w pozycji "zająca".

• Tylko dla modeli z przekładnią mechaniczną

1. Nacisnąć pedał sprzęgła / hamulca do oporu (par. 5.4) i ustalić dźwignię zmiany biegów do położenia 1 (par. 5.5).
2. Naciskając na pedał (rys. 10.1), zwolnić hamulec postojowy (par. 5.3).
3. Zwolnić stopniowo pedał, co spowoduje, że przejdzie on od funkcji "hamulca" do funkcji "napędu", wprawiając w ruch tylne koła (par. 5.4).

⚠ *Zwolnienie nacisku na pedał musi odbywać się płynnie, aby gwałtowne zwolnienie nie spowodowało "stanięcia maszyny dębem" i utraty kontroli nad pojazdem.*

4. Powoli osiągnąć pożądaną prędkość, wywierając nacisk na pedał napędu i regulując dźwignię obroty silnika; w celu przejścia z jednego biegu na drugi należy włączyć sprzęgło, naciskając na pedał do połowy jego suwu. 5.4, par. 5.5).

WAŻNE *Włączenie biegów musi nastąpić po zatrzymaniu maszyny.*

• Tylko dla modeli z przekładnią hydrostatyczną:

1. Wyłączyć hamulec postojowy, zwalniając pedał hamulca (par. 5.6).
2. Nacisnąć pedał napędu (par. 5.7) w kierunku «biegu do przodu» i osiągnąć pożądaną prędkość poprzez płynny nacisk na tenże pedał i regulację obrotów silnika.

⚠ *Włączenie napędu powinno odbywać się w sposób opisany w (par. 5.7, aby zbyt gwałtowne jego wyłączenie nie spowodowało "stanięcia maszyny dębem" i utraty kontroli nad pojazdem, w szczególności na zbozczach.*

6.5.2 Hamowanie

W pierwszym rzędzie należy zmniejszyć prędkość maszyny, obniżając obroty silnika, po czym przycisnąć pedał hamulca (par. 5.4; par. 5.6) w celu dalszego zmniejszenia prędkości, aż maszyna zatrzyma się.

Tylko dla modeli z przekładnią hydrostatyczną:

Znaczne obniżenie prędkości maszyny uzyskuje się podczas zwalniania nacisku na pedał napędu. (par. 5.7)

6.5.3 Bieg wsteczny

WAŻNE *Włączenie biegu wstecznego musi nastąpić po zatrzymaniu maszyny.*

Tylko dla modeli z przekładnią mechaniczną:

1. Naciskać pedał (par. 5.4) aż do zatrzymania maszyny;
2. Ustawić dźwignię biegów w pozycji biegu wstecznego "R" (par. 5.5).
3. Zwolnić stopniowo pedał w celu włączenia sprzęgła i rozpocząć ruch cofania.

Tylko dla modeli z przekładnią hydrostatyczną:

1. Naciskać na pedał hamulca (par. 5.6) aż do zatrzymania maszyny;
2. rozpocząć ruch wsteczny, naciskając na pedał napędu w kierunku biegu wstecznego (par. 5.7).

6.5.4 Koszenie trawy

W celu rozpoczęcia pracy, należy działać w następujący sposób:

1. ustawić dźwignię regulacji obrotów silnika na maksymalnych obrotach silnika w pozycji ("zająca"); pozycja ta powinna być zawsze stosowana podczas pracy maszyny;
2. unieść zespół tnący na maksymalną wysokość;
3. włączyć urządzenia tnące (par. 5.8) dopiero na trawniku, unikać włączania na terenach pokrytych żwirem lub porośniętych zbyt wysoką trawą;
4. wyregulować prędkość jazdy i wysokość koszenia (par. 5.10), w zależności od stanu trawnika (wysokość, gęstość i wilgoć trawy);
5. rozpocząć jazdę po trawniku w płynny sposób, powoli i bardzo ostrożnie, tak jak opisano poprzednio;

WAŻNE *W celu umożliwienia jazdy do tyłu z włączonymi urządzeniami tnącymi, należy nacisnąć i przytrzymać wciśnięty przycisk zezwolenia cięcia na biegu wstecznym (par. 5.9), aby nie spowodować zatrzymania silnika.*

Za każdym razem, gdy zauważy się obniżenie obrotów silnika, należy zmniejszyć prędkość, mając na uwadze fakt, iż nigdy nie uzyska się poprawnego koszenia, gdy prędkość maszyny jest nadmierna w stosunku do ilości koszonej trawy.

Wyłączyć urządzenia tnące i przemieścić zespół urządzeń tnących na maksymalną wysokość:

- podczas przemieszczania się pomiędzy strefami pracy,
- w trakcie jazdy po terenach nieporośniętych trawą,
- za każdym razem, gdy trzeba ominąć przeszkodę.

6.5.5 Zalecenia w celu utrzymania ładnego trawnika

1. W celu utrzymania ładnego wyglądu trawnika, zielonego i miękkiego, niezbędne jest jego systematyczne koszenie. Trawnik zazwyczaj zawiera różne rodzaje traw. Przy częstym koszeniu, rosną przede wszystkim te trawy, które mają wiele korzeni i formują zwartą warstwę trawy; odwrotnie, gdy koszenie odbywa się z małą częstotliwością, rosną przeważnie trawy wysokie i dzikie (koniczyna, stokrotki, itp.).
2. Zawsze jest lepiej dokonywać koszenia, gdy trawnik jest suchy.
3. Urządzenia tnące muszą być nienaruszone i dobrze zaostrzone, dzięki temu cięcie jest gładkie, bez szarpania, co mogłoby stać się powodem żółknięcia źdźbeł trawy.
4. Silnik musi pracować na maksymalnych obrotach, zarówno w celu zapewnienia satysfakcjonującego efektu koszenia, jak również, aby uzyskać dobry wyrzut pokosu przez tunel wyrzutu trawy.
5. Częstość koszenia musi być ustalana w stosunku do szybkości wzrostu trawy; należy unikać sytuacji, w której trawa osiągnie nadmierną wysokość między jednym a drugim koszeniem.
6. W okresach bardzo ciepłych i suchych wskazane jest utrzymywanie trawy o wysokości nieco większej obniżając w ten sposób stopień przysychania terenu.
7. Optymalna wysokość trawy dobrze utrzymanej wynosi około 4-5 cm, a za jednym pokosem nie powinno się ucinąć więcej, niż jednej trzeciej wysokości całkowitej. Jeśli trawa jest bardzo wysoka, lepiej jest przeprowadzić koszenie na dwa razy, w jednodniowym odstępie; za pierwszym razem przy użyciu urządzeń tnących na maksymalnej wysokości i ewentualnie na węższych pasach, natomiast następnego dnia nadając pożądaną wysokość koszenia (rys. 21).
8. Wygląd trawnika będzie lepszy, jeśli koszenie zostanie przeprowadzone naprzemianległymi pasami idącymi w przeciwnych kierunkach (rys. 22).
9. Jeśli tunel wyrzutowy często zatyka się skoszoną trawą, należy zmniejszyć szybkość postępu, gdyż może być ona

zbyt wysoka dla aktualnego stanu trawnika, jeśli problem nie zostanie rozwiązany, przyczyna tkwi prawdopodobnie w stopionych urządzeniach tnących, bądź w odkształconych skrzydełkach.

10. Należy zachować szczególną ostrożność przy koszeniu trawy w pobliżu krzaków i niskich krawężników, które mogłyby uszkodzić równoległość i krawędzie zespołu tnącego oraz urządzenia tnące.

6.5.6 Opróżnianie pojemnika na trawę (jedynie dla modeli z tylnym pojemnikiem na trawę)

UWAGA Opróżnianie pojemnika na trawę jest możliwe wyłącznie przy wyłączonych urządzeniach tnących; w przeciwnym razie, nastąpi zatrzymanie silnika.

- Nie doprowadzać do przepełnienia się pojemnika na trawę, aby uniknąć zatkania tunelu wyrzutu trawy.
- Sygnał akustyczny sygnalizuje przepełnienie pojemnika na trawę:
 1. należy wyłączyć urządzenia tnące (par. 5.8) i sygnał ustaje;
 2. ustawić dzwignię przyspieszenia na minimalnych obrotach silnika w pozycji "żółtawia";
 3. zatrzymać jazdę i ustawić pozycję biegu jałowego (par. 5.5, par. 5.7);
 4. uruchomić hamulec postojowy;
 5. zatrzymać silnik;
 6. wyciągnąć dzwignię (rys. 23 - jeżeli jest przewidziana) lub chwycić tylny uchwyt (rys. 23 A1) i podnieść pojemnik na trawę w celu jego opróżnienia;
 7. opuścić pojemnik na trawę w taki sposób, aby pozostał zaczepony przez hak mocujący (rys. 23 B).

6.5.7 Czyszczenie tunelu odprowadzającego (tylko w modelach z tylnym pojemnikiem)

- Koszenie trawy bardzo wysokiej lub wilgotnej wraz przy stosowaniu nadmiernej szybkości postępu może spowodować zatkanie tunelu wyrzutu trawy. W przypadku zatkania, należy postępować tak, jak opisano to w rozdziale. 7.4.2.

6.5.8 Zakończenie koszenia

Po zakończeniu koszenia:

1. wyłączyć urządzenia tnące;
2. zmniejszyć liczbę obrotów silnika

3. wykonać drogę powrotną wraz z urządzeniami tnącymi ustawionymi na maksymalnej wysokości.

6.6 ZATRZYMANIE

W celu zatrzymania maszyny:

1. ustawić dźwignię przyspieszenia na minimalnych obrotach w pozycji "żółwia"

⚠ *W celu uniknięcia zjawiska samozapłonu należy na 20 sekund przed zgaszeniem silnika ustawić dźwignię przyspieszenia na minimalnych obrotach silnika w pozycji «żółwia».*

2. wyłączyć silnik, obracając klucz zapłonowy do pozycji «zatrzymania»,
3. przy wyłączonym silniku, zamknąć zawór paliwa (rys 24.A.) (jeśli dotyczy);
4. wyjąć kluczyk.

WAŻNE *Aby zabezpieczyć akumulator przed rozładowaniem, nie zostawiać klucza w pozycji «na biegu» lub «włączenie światła» gdy silnik nie jest w ruchu.*

⚠ *Po wyłączeniu silnik może być bardzo gorący. Nie dotykać tłumika lub przylegających części. Istnieje niebezpieczeństwo poparzenia.*

6.7 WSKAZÓWKI PO ZAKOŃCZENIU UŻYTKOWANIA

1. Przed umieszczeniem maszyny w jakimkolwiek pomieszczeniu odczekać, aż silnik ochłodzi się.
2. Dokonać czyszczenia (par. 7.4).
3. Opuścić agregat tnący, ustawić przepustnicę na obroty biegu jałowego, uruchomić hamulec postojowy, zatrzymać silnik i wyjąć kluczyk, (upewniając się, że wszystkie ruchome części całkowicie się zatrzymały);
 - wyżej opisane czynności wykonać za każdym razem, w przypadku pozostawienia maszyny bez nadzoru, opuszczenia miejsca za kierownicą lub zaparkowania maszyny;

7. KONSERWACJA ZWYCZAJNA

7.1 INFORMACJE OGÓLNE

⚠ *Zasady bezpieczeństwa, których należy przestrzegać podczas korzystania z*

maszyny opisane są w rozdz. 2. Postępować zgodnie z poniższymi instrukcjami, aby uniknąć poważnych zagrożeń i niebezpieczeństw podczas pracy maszyny.

⚠ *Przed przystąpieniem do kontroli, czyszczenia lub konserwacji / regulacji maszyny:*

- *wyłączyć urządzenie tnące;*
- *ustawić dźwignię regulacji obrotów silnika na obroty biegu jałowego;*
- *uruchomić hamulec postojowy;*
- *zatrzymać silnik;*
- *wyjąć klucz (nigdy nie pozostawiać klucza w stacyjce maszyny lub w zasięgu rąk dzieci lub osób niepowołanych);*
- *upewnić się, że wszystkie ruchome części całkowicie się zatrzymały;*
- *przeczytać instrukcję obsługi;*
- *nosić odpowiednią odzież, rękawice robocze i okulary ochronne.*

- Częstotliwość i rodzaje czynności konserwacyjnych są przedstawione w "Tabeli konserwacji". Niniejsza tabela została opracowana w celu ułatwienia czynności zmierzających do utrzymania wydajności maszyny i zapewnienia warunków bezpiecznego jej eksploatacji. Są w niej podane najważniejsze czynności oraz częstotliwość wykonywania każdej z nich. Wykonać odpowiednio czynności konserwacyjne, przestrzegając terminu przeglądu.
- Stosowanie nieoryginalnych lub nieprawidłowo zamontowanych części zamiennych lub akcesoriów może mieć negatywny wpływ na działanie i bezpieczeństwo maszyny. Producent nie ponosi żadnej odpowiedzialności za uszkodzenie mienia, wypadki lub obrażenia ciała spowodowane przez tego typu produkty.
- Oryginalne części zamienne dostarczane są przez warsztaty serwisowe i autoryzowanych dealerów.

7.2 UZUPEŁNIANIE PALIWA/ OPRÓŻNIANIE ZBIORNIKA PALIWA

UWAGA *Rodzaj stosowanego paliwa podany jest w instrukcji obsługi silnika.*

UWAGA *Maszyna jest dostarczana użytkownikowi bez paliwa. Postępować zgodnie ze wszystkimi wskazówkami podanymi w instrukcji obsługi silnika.*

7.2.1 Uzupelnianie paliwa

W celu uzupelnienia paliwa:

1. Odkręcić korek wlewu i wyjąć go (rys. 25).
2. Włożyć lejek (rys. 25).
3. Zatankować paliwo uważając, aby nie napełnić całkowicie zbiornika.
4. Wyjąć lejek.
5. Po zakończeniu uzupelniania benzyny należy mocno zakręcić korek wlewu paliwa i wytrzeć ewentualne wycieki.

WAŻNE *Uważać, by benzyna nie wylała się na części wykonane z tworzywa sztucznego, gdyż mogłaby je uszkodzić; w razie przypadkowych wycieków, splukać natychmiast wodą. Gwarancja nie pokrywa uszkodzeń części plastikowych obudowy lub silnika spowodowanych kontaktem z benzyną.*

7.2.2 Opróżnianie zbiornika

UWAGA *Paliwo jest substancją psującą się i nie powinno pozostawać w zbiorniku przez okres dłuższy niż 30 dni. Przed magazynowaniem maszyny przez długi okres czasu (rozdz. 9), opróżnić zbiornik paliwowy.*

! **Pozostawić silnik, aby ostygnął przed opróżnieniem zbiornika paliwa.**

1. Ustawić maszynę na płaskim podłożu, na zewnątrz pomieszczenia.
2. Ustawić pojemnik na trawę na wysokości rury spustowej (rys. 27 A).
3. Odłączyć przewód (rys. 27.A) przy wejściu filtra paliwa (rys. 27.B).
4. Otworzyć kurek paliwa (jeśli dotyczy).
5. Spuścić benzynę do odpowiedniego zbiornika.
6. Połączyć ponownie przewód (rys. 27.A), zwracając uwagę na prawidłowe założenie opaski (rys. 27. C).
7. Zamknąć kurek paliwa (jeśli dotyczy).

! **W chwili rozpoczęcia pracy upewnić się, czy nie ma wycieków benzyny z przewodów, z kurka paliwa i z gaźnika.**

7.3 KONTROLA, UZUPEŁNIANIE, OPRÓŻNIANIE OLEJU SILNIKOWEGO

UWAGA *Rodzaj stosowanego oleju podany jest w instrukcji obsługi silnika.*

WAŻNE *Maszyna jest dostarczana użytkownikowi bez oleju silnikowego.*

WAŻNE *Postępować zgodnie ze wszystkimi wskazówkami podanymi w instrukcji obsługi silnika.*

7.3.1 Kontrola / uzupelnianie

! **Przed każdorazowym użyciem sprawdzić poziom oleju.**

- Sprawdzać poziom oleju w silniku: zgodnie z dokładnymi wskazówkami podanymi w instrukcji obsługi silnika musi być on zawarty w granicach nacięć MIN. i MAKS widocznych na wskaźniku (rys. 26).

! **Nie przepelniać zbiornika, gdyż może to spowodować przegrzanie silnika. Jeśli poziom przekracza poziom "MAX", opróżnić, aż do osiągnięcia prawidłowego poziomu.**

7.3.2 Usuwanie oleju

! **Olej silnikowy może być bardzo gorący, jeśli jest usuwany bezpośrednio po wyłączeniu silnika. W związku z tym, przed usunięciem oleju należy pozostawić silnik na kilka minut, umożliwiając jego ostygnięcie.**

Wymieniać olej silnikowy z uwzględnieniem częstotliwości podanej w instrukcji obsługi silnika.

Postępować w następujący sposób:

- **Typ "I":**
 1. Ustawić maszynę na płaskim i równym podłożu.
 2. Ustawić pojemnik na olej na wysokości rury rurki przedłużającej (rys. 28.A).
 3. Mocno trzymać rurkę przedłużającą (rys. 28.A) i odkręcić korek spustowy (rys. 28.B).
 4. Zebrać olej do zbiornika.
 5. Nałożyć ponownie korek spustowy (rys. 28.B), dbając o prawidłowe umieszczenie wewnętrznej uszczelki (rys. 28.C).
 6. Dokręcić mocno, trzymając mocno rurkę przedłużającą (rys. 28.A).
 7. Wyczyścić ewentualne wycieki oleju.
- **Typ "II":**
 1. Wyjąć korek wlewu oleju (rys. 28.A).
 2. Zamontować rurkę (rys. 28.B) na strzykawce (rys. 28.C) i włożyć ją do końca do otworu.
 3. Za pomocą strzykawki (rys. 28.C) wyssać cały olej z silnika, mając na uwadze, że pełne opróżnienie zbiornika wymaga powtórzenia operacji kilka razy.


• Typ "III":

1. Ustawić maszynę na płaskim i równym podłożu.
2. Ustawić pojemnik na olej na wysokości rurki przedłużającej (rys. 28.A);
3. Nacisnąć zawleczkę (rys. 28.B);
4. Odczepić rurkę przedłużającą z zaczepu, ciągnąc ją w dół;
5. Zagiąć rurkę przedłużającą i spuścić olej do odpowiedniego pojemnika;
6. Zachaczyć ponownie rurkę przedłużającą (rys. 28.A) na zaczepie (rys. 28.C) przed uzupełnieniem oleju.
7. Wyczyścić ewentualne wycieki oleju.

WAŻNE Przekazać olej do utylizacji zgodnie z miejscowymi przepisami.

7.4 KÓŁKA PODPOROWE

Cztery ustawienia montażowe kółek pozwalają na zachowanie bezpiecznej odległości "H" pomiędzy krawędzią zespołu tnącego, a terenem (rys. 17.A; rys. 18.A). Wyregulować ustawienie kółek antyskalpowych w zależności od nierówności terenu.

 Czynność tą należy zawsze przeprowadzać na obu kółkach, umieszczając je na tej samej wysokości, **PRZY WYŁĄCZONYM SILNIKU I WYŁĄCZONYCH URZĄDZENIACH TNĄCYCH.**

a. w przypadku maszyn z wyrzutem bocznym

W celu zmiany pozycji:

1. odkręcić śrubę (rys. 17.B)
2. zmienić położenie koła (rys. 17.A) za pomocą elementu dystansowego (rys. 17.C) w odpowiednim otworze i w żądanej odległości
3. dokręcić do końca śrubę (rys. 17.B) w nakrętce (rys. 17.D).

b. tylko dla modeli z tylnym pojemnikiem na trawę z tyłu

W celu zmiany pozycji:

1. odkręcić nakrętkę (rys. 18.B) i wyjąć zawleczkę (rys. 18.C);
2. dostosować położenie kółka (rys. 18.A) do żądanej pozycji;
3. zamontować sworzeń (rys. 18.C), uważając, aby jego główka (rys. 18.C) była skierowana do wewnątrz urządzenia;
4. dokręcić nakrętkę (rys. 18.B).

7.5 CZYSZCZENIE

Po każdym użyciu należy oczyścić maszynę zgodnie z instrukcjami podanymi poniżej.

7.5.1 Czyszczenie maszyny

- Wyczyścić części zewnętrzne, przemywając wszystkie plastikowe części karoserii gąbką namoczoną w wodzie z detergentem, uważając aby nie zmoczyć silnika, części składowych instalacji elektrycznej i karty elektronicznej znajdującej się pod tablicą rozdzielczą.
- W celu ograniczenia ryzyka pożaru, dbać o to, aby silnik, tłumik wylotowy, komora akumulatora były wolne od pozostałości trawy, liści lub nadmiaru smaru.

WAŻNE W żadnym przypadku do czyszczenia karoserii i silnika nie używać myjek ciśnieniowych ani płynów żrących!!

7.5.2 Czyszczenie tunelu wyrzutowego (tylko w modelach z tylnym pojemnikiem)

W przypadku zatkania tunelu wyrzutowego należy:


1. wyjąć pojemnik na trawę lub osłonę tylnego wyrzutu trawy;
2. usunąć nagromadzoną trawę poprzez otwór wylotowy tunelu wyrzutowego.

7.5.3 Czyszczenie pojemnika na trawę (tylko dla modeli z tylnym pojemnikiem na trawę)

1. Opróżnić pojemnik na trawę.
2. Wstrząsnąć nim, aby usunąć resztki trawy i ziemi.
3. Wymienić pojemnik i umyć wnętrze agregatu tnącego (par. 7.4.4-a), a następnie usunąć pojemnik, opróżnić, przepłukać i umieścić tak, aby przyspieszyć szybkie wyschnięcie.

7.5.4 Czyszczenie agregatu tnącego

Należy edokonac dokładniejszego czyszczenia agregatu tnącego, aby usunąć wszelkie pozostałości trawy i inne zanieczyszczenia.

 **Podczas czyszczenia agregatu tnącego należy oddalić osoby postronne oraz zwierzęta z otaczającego terenu.**

a. Czyszczenie wnętrza

Czyszczenie wnętrza zespołu tnącego i tunelu wyrzutowego trawy musi być wykonywane na solidnym podłożu:

- przy zamontowanym pojemniku na trawę lub z osłoną wyrzutu bocznego (tylko w modelach z pojemnikiem na trawę z tyłu);

- przy zamontowanym deflektorze wyrzutu bocznego (tylko w modelach z wyrzutem bocznym);
 - gdy operator siedzi na fotelu kierowcy;
 - gdy zespół tnący znajduje się w położeniu «1»;
 - przy uruchomionym silniku;
 - przy przepustnicy ustawionej na biegu jałowym;
 - przy włączonych urządzeniach tnących.
- Podłączyć przewód zasilania wody do specjalnych złączy (rys. 29 A; rys. 30 A), powodując przepływ strumienia wody przez kilka minut przez każde ze złączy, utrzymując urządzenia tnące w ruchu.

WAŻNE Aby nie zakłócić funkcjonowania sprzęgła elektromagnetycznego:

- unikać, aby sprzęgło miało kontakt z olejem;
- nie kierować strumieni wody pod ciśnieniem bezpośrednio na zespół sprzęgła;
- nie czyścić sprzęgła benzyną.

b. Czyszczenie części zewnętrznych

⚠ Należy zadbać o to, aby na wierzchniej części zespołu tnącego nie zbierały się resztki i pozostałości wysuszonej trawy, w celu utrzymania optymalnego poziomu sprawności i bezpieczeństwa maszyny.

Aby wykonać czyszczenie górnej części zespołu tnącego należy:

- obniżyć całkowicie zespół tnący (pozycja «1»);
- przedmuchać strumieniem sprężonego powietrza otwory lewej i prawej osłony (rys. 29; rys. 30).

7.6 AKUMULATOR

Podstawowym elementem jest prawidłowa konserwacja akumulatora w celu zapewnienia mu długiej żywotności. Akumulator Państwa maszyny musi być koniecznie naładowany:

- przed użyciem maszyny po raz pierwszy po zakupie;
- przed każdym dłuższym okresem bezczynności (powyżej 30 dni) (par. 9);
- przed zastosowaniem po dłuższym okresie nieużytkowania.

Należy dokładnie zapoznać się z procedurą ładowania, opisaną w instrukcji załączonej

do akumulatora. Nieprzestrzeganie wyżej wymienionej procedury lub nienaładowanie akumulatora mogłoby spowodować bezpowrotne uszkodzenie jego elementów. Rozładowany akumulator **musi** być jak najszybciej poddany ładowaniu.

WAŻNE Ładowanie musi być dokonywane przy użyciu urządzeń o stałym napięciu. Inne systemy ładowania akumulatora mogą powodować jego nieodwracalne uszkodzenie.

- Maszyna wyposażona jest w specjalne złącze (rys. 31 A) do ładowania akumulatora, do którego należy podłączyć odpowiednią wtyczkę ładowarki do doładowania akumulatora, dołączoną do produktu (jeżeli jest przewidziana) lub dostępną na zamówienie (par. 15.2).

WAŻNE Gniazdo to może być używane wyłącznie do podłączenia urządzenia utrzymującego naładowanie akumulatora przewidzianego przez Producenta. Korzystanie z niego wymaga:

- stosowania się do zaleceń zawartych w instrukcji obsługi;
- stosowania się do zaleceń zawartych w instrukcji obsługi akumulatora.

7.7 NAKRĘTKI I ŚRUBY MOCUJĄCE

- Utrzymywać dokręcone śruby i nakrętki, aby się upewnić, że maszyna znajduje się zawsze w stanie gotowym do bezpiecznej eksploatacji.

8. KONSERWACJA NADZWYCZAJNA

8.1 ZALECENIA W ZAKRESIE BEZPIECZEŃSTWA

⚠ Należy skontaktować się natychmiastowo z Państwem sprzedawcą lub ze specjalistycznym centrum serwisowym kiedy wystąpią nieprawidłowości w funkcjonowaniu:

- hamulca,
- włączania i zatrzymywania urządzeń tnących,
- włączenia napędu podczas ruchu do przodu lub do tyłu.

8.2 ZESPÓŁ URZĄDZEŃ TNĄCYCH / AGREGAT TNĄCY

8.2.1 Wyrównanie urządzeń tnących

Poprawna regulacja agregatu tnącego jest niezwykle ważna w celu uzyskania równomiernego koszenia trawnika (rys. 32). W przypadku nierównomiernego koszenia, należy sprawdzić ciśnienie opon. 6.1.3). Gdyby to nie było wystarczające dla osiągnięcia równomiernego koszenia, należy skontaktować się z Państwem sprzedawcą w celu wyregulowania ustawienia agregatu tnącego.

8.2.2 Urządzenia tnące

Źle naostrzone urządzenia tnące tnący rwie trawę i powoduje żółknięcie trawnika.

⚠ Wszystkie czynności dotyczące urządzeń tnących (demontaż, ostrzenie, wyważenie, naprawa, ponowne zamontowanie i/lub wymiana) są pracami odpowiedzialnymi, które oprócz użycia odpowiedniego sprzętu; wymagają, ze względów bezpieczeństwa, odpowiedniej znajomości tych urządzeń. W związku z tym zalecane jest zawsze zlecenie tych czynności specjalistycznemu serwisowi.

⚠ Wymienić zawsze w całości uszkodzone, zniekształcone lub zużyte urządzenia tnące wraz z ich śrubami, aby były odpowiednio zestrojone.

WAŻNE Dobrze jest, aby urządzenia tnące były wymieniane w parach, zwłaszcza w przypadku znaczących różnic w zużyciu.

WAŻNE Należy zawsze używać oryginalnych urządzeń tnących, posiadających kod znajdujący się w tabeli "Dane Techniczne".

Biorąc pod uwagę ewolucję produktu, wyżej wymienione urządzenia tnące mogą być zastąpione z czasem przez inne, o analogicznych cechach zamienności i tym samym bezpieczeństwie funkcjonowania.

8.3 WYMIANA KÓŁ PRZEDNICH / TYLNYCH

8.3.1 Czynności wstępne

WAŻNE Użyć odpowiedniego urządzenia podnoszącego, takiego jak podnośnik-lewarek.

Przed rozpoczęciem wymiany koła, należy wykonać następujące kroki:

- wyjąć wszystkie akcesoria;
- umieścić urządzenie na stabilnej, równej powierzchni, aby zapewnić stabilność maszyny;
- uruchomić hamulec postojowy;
- zatrzymać silnik;
- wyjąć klucz; i
- umieścić lewarek w punkcie podnoszenia w pobliżu koła do wymiany (par. 8.3.2 par. 8.3.3);
- sprawdzić, czy lewarek jest idealnie prostopadły do podłoża.

8.3.2 Wybór i umiejscowienie lewarka na tylnych kołach

Umieścić drewniane kliny (rys. 33.A) pod podstawą koła (rys. 33.B), które znajduje się obok koła do wymiany (rys. 33.C).

Dla maszyn z pojemnikiem na trawę z tytu:

- Maksymalna wysokość złożonego lewarka powinna wynosić 110 mm. (rys. 33)
- Umieścić lewarek pod tylną płytą (rys. 34.A) o 180 mm. od krawędzi bocznej.

W przypadku maszyn z wyrzutem bocznym:

- Maksymalna wysokość złożonego lewarka powinna wynosić 110 mm. (rys. 35)
- Umieścić lewarek pod tylną osią, w punkcie pokazanym na rysunku (rys. 36.A).

UWAGA Lewarek umieszczony w opisanej w tym paragrafie pozycji umożliwia podniesienie jedynie koła do wymiany.

8.3.3 Wybór i umiejscowienie lewarka na przednich kołach

1. Umieścić drewniane kliny (rys. 37.A) pod podstawą koła (rys. 37.B), które znajduje się z tyłu koła do wymiany (rys. 37.C).
2. Maksymalna wysokość złożonego lewarka powinna wynosić 110 mm.
3. Ustawić na lewarku (rys. 38.A) klocek drewniany o grubości (rys. 38.B) około 10 x 10 cm w przekroju.

UWAGA (rys. 43.L) Klocek pozwala uniknąć uszkodzenia przedniej osi.

4. Umieścić lewarek, sprawiając by, klocek oparł się na ramie i na częściach strukturalnych (rys. 38.C).

UWAGA Podczas tej fazy należy utrzymywać klocek w równowadze na lewarku, pomagając sobie przy tym ręką.

UWAGA Lewarek umieszczony w tej pozycji umożliwi podniesienie całości osi przedniej.

8.3.4 Wymiana koła

WAŻNE Należy upewnić się, czy podczas podnoszenia, urządzenie jest stabilne i nieruchome. Jeśli zauważy się jakąś anomalię, należy natychmiast opuścić lewarek, rozwiązać ewentualne problemy i podnieść ponownie.

1. Zdjąć pokrywę (rys. 39.A).
2. Podnieść do odpowiedniego punktu i wyjąć koło.
3. Przy pomocy śrubokrętu, należy wyjąć elastyczny pierścień (rys. 39.B) i podkładkę oporową (rys. 39.C).
4. Zdjąć koło do wymiany.
5. Nasmarować oś (rys. 39.D) smarem.
6. Zamontować koło zamienne.
7. Założyć dokładnie podkładkę oporową i pierścień elastyczny.

WAŻNE Należy upewnić się, że tylne koła mają jednakową wysokość (rys. 40.A), a różnica w średnicy zewnętrznej pomiędzy dwoma kołami (rys. 40.B) wynosi nie więcej niż 8-10 mm. W takim przypadku, w celu uniknięcia nieregularnych cięć, konieczne jest wyrównanie wszystkich urządzeń tnących w autoryzowanym serwisie.

8.3.5 Naprawa lub wymiana opon

Opony są typu "bezdętkowego", stąd też każda naprawa lub zmiana w przypadku przebicia musi być wykonana przez wyspecjalizowanego fachowca, zgodnie z metodologią przewidzianą dla tego rodzaju opon.

8.4 KARTA ELEKTRONICZNA

Karta elektroniczna jest elementem znajdującym się pod deską rozdzielczą, która obsługuje wszystkie zabezpieczenia maszyny.

8.4.1 Zabezpieczenie karty elektronicznej (tylko w modelach z pojemnikiem na trawę z tyłu)

- Karta elektroniczna znajduje się pod deską rozdzielczą i jest wyposażona w zabezpieczenie autoresetujące, które odcina zasilanie w przypadku usterki w obwodzie elektrycznym (rozdz. 14).

8.4.2 Deflektor wyrzutu bocznego (tylko w modelach z wyrzutem bocznym)

- Karta elektroniczna znajduje się pod deską rozdzielczą i jest wyposażona w zabezpieczenie autoresetujące, które odcina zasilanie w przypadku usterki lub zwarcia w obwodzie elektrycznym (rozdz. 14).

8.5 WYMIANA BEZPIECZNIKA

Maszyna jest wyposażona w kilka bezpieczników (rys. 41.A) o różnych wartościach, których funkcje i właściwości są następujące:

- Bezpiecznik 10 A = służy do zabezpieczenia obwodów podstawowych i mocy karty elektronicznej, zadziałanie tego bezpiecznika powoduje zatrzymanie maszyny i, **tylko w przypadku modeli z wyrzutem bocznym**, całkowite zgaśnięcie lampki kontrolnej na tablicy rozdzielczej. 5.11)
- Bezpiecznik 25 A = służy do ochrony obwodu ładowania, jego zadziałanie objawia się progresywną utratą mocy akumulatora i w konsekwencji trudnościami w rozruchu.

Wartość bezpiecznika jest podana na bezpieczniku.

WAŻNE Spalony bezpiecznik musi być zawsze wymieniony na nowy bezpiecznik tego samego typu i o tych samych właściwościach, nigdy o odmiennej wartości.

W przypadku, gdy nie uda się wyeliminować przyczyny uszkodzenia, należy skonsultować się z Państwem sprzedawcą.

8.6 WYMIANA ŻARÓWEK

8.6.1 Typ "I" - Żarówki żarowe

- Żarówki (18W) są mocowane w oprawie na wcisk (mocowanie bagnetowe) i wyjmuje się je poprzez odkręcenie w kierunku odwrotnym do kierunku ruchu wskazówek zegara przy użyciu szczypiec. (rys. 42)

8.6.2 Typ "II" - Żarówki LED

- Odkręcić pierścień (rys. 42.A) i wyjąć złącze (rys. 42.B). Zdemontować lampę LED (rys. 42.C) przymocowaną śrubami (rys. 42.D).

8.7 OŚ TYLNA

- Składa się z uszczelnionego zespołu cylindrów i nie wymaga konserwacji; smarowanie jest dożywotnie i nie wymaga wymiany lub uzupełnienia.

9. MAGAZYNOWANIE

Gdy maszyna ma być przechowywana przez okres dłuższy niż 30 dni:

1. Pozostawić silnik do ostygnięcia.
2. Odłączyć kable akumulatora i przechowywać je w chłodnym, suchym miejscu.
3. Opróżnianie zbiornika paliwa (7.2.2) postępować zgodnie z instrukcjami w instrukcji obsługi silnika.
4. Dokładnie wyczyścić maszynę.
5. Sprawdzić maszynę pod kątem uszkodzeń. Jeśli to konieczne, skontaktować się z autoryzowanym centrum serwisowym.
6. Maszyna powinna być przechowywana:
 - ze spuszczoneym całym zespołem tnącym,
 - w suchym środowisku,
 - zabezpieczona przed wpływami atmosferycznymi,
 - ewentualnie przykryta pokrowcem (par. 15.4),
 - w miejscu niedostępnym dla dzieci.
 - bez kluczy lub narzędzi używanych do konserwacji.

Podczas ponownego uruchamiania maszyny:

- należy upewnić się, że usunięte zostały klucze lub narzędzia używane do konserwacji;
- ustawić urządzenie zgodnie z opisem w rozdziale "6. Użytkowanie maszyny"

10. PRZEMIESZCZANIE I TRANSPORT

- Podczas przemieszczania urządzenia należy:
 - wyłączyć urządzenie tnące,
 - unieść zespół tnący na maksymalną wysokość,
 - wyłączyć silnik.
- Podczas transportu urządzenia na pojeździe samochodowym lub przyczepie, należy:
 - używać ramp o odpowiedniej wytrzymałości, szerokości i długości;
 - załadować maszynę na samochód z wyłączonym silnikiem, kluczykiem wyjętym ze stacyjki, bez kierowcy, popychając ją przy wykorzystaniu odpowiedniej liczby osób;
 - zamknąć kranik paliwa (jeśli dotyczy);

- obniżyć zespół tnący;
- uruchomić hamulec postojowy;
- ustawić urządzenie tak, aby nie stwarzać dla nikogo zagrożeń;
- przymocować je mocno do środka transportu za pomocą lin lub łańcuchów, aby uniknąć przewrócenia się urządzenia, uszkodzenia i wycieku paliwa.

11. SERWIS I NAPRAWA

Niniejsza instrukcja zawiera wszelkie informacje niezbędne do posługiwania się maszyną i poprawnego wykonania podstawowych czynności z zakresu konserwacji dokonywanych przez samego użytkownika. Wszystkie czynności regulacyjne i konserwacyjne nieopisane w niniejszej instrukcji powinny być wykonane przez Państwa sprzedawcę lub w autoryzowanym punkcie serwisowym, które dysponuje wiedzą i sprzętem umożliwiającym właściwe wykonanie czynności konserwacyjnych przy zapewnieniu odpowiedniego stopnia bezpieczeństwa maszyny. Czynności wykonane przez nieodpowiednie serwisy lub osoby niekompetentne powodują utratę wszystkich praw konsumenta udzielonych gwarancji oraz zwalniają producenta z jakichkolwiek zobowiązań i z odpowiedzialności prawnej.

- Naprawy i serwis gwarancyjny mogą być przeprowadzane jedynie przez autoryzowane centra serwisowe.
- Autoryzowane centra serwisowe korzystają jedynie z oryginalnych części zamiennych. Części zamienne i oryginalne akcesoria zostały opracowane specjalnie do tego typu maszyn.
- Stosowanie części zamiennych i akcesoriów, które nie zostały zatwierdzone oraz części zamiennych i akcesoriów innych niż oryginalne zagraża bezpieczeństwu urządzenia i zwalnia Producenta od jakichkolwiek zobowiązań lub odpowiedzialności.
- Zaleca się, aby raz w roku skontrolować działanie maszyny w autoryzowanym centrum serwisowym w celu jej konserwacji, napraw serwisowych i kontroli urządzeń zabezpieczających.

12. ZAKRES GWARANCJI

Wady produkcyjne i materiałowe są objęte pełną gwarancją. Użytkownik powinien dokładnie przestrzegać instrukcji podanych w załączonej dokumentacji.

Gwarancja nie obejmuje uszkodzeń powstałych w wyniku:

- niezapoznania się użytkownikom z załączoną dokumentacją;
- niedbałości;
- nieprawidłowego lub niedozwolonego użytkowania maszyny lub montażu;
- używania nieoryginalnych części zamiennych;
- używania akcesoriów niedostarczonych lub niezatwierdzonych przez producenta.

Gwarancja nie obejmuje:

- naturalnego zużycia części eksploatacyjnych takich jak paski napędowe, światła, ostrza, śruby zabezpieczające i linki;
- normalnego zużycia;
- silników, które objęte są gwarancją producenta silnika, zawierającą oddzielne warunki i postanowienia.

Kupujący podlega przepisom prawa danego kraju. Niniejsza gwarancja w żaden sposób nie ogranicza praw, które przysługują kupującemu w ramach tych przepisów.

13. TABELA CZYNNOŚCI KONSERWACYJNYCH

Obok każdej czynności konserwacyjnej znajdują się puste pola, w których należy odnotować datę i liczbę godzin pracy, po których dokonano konserwacji.

Działanie	Częstotliwość (godziny)	Wykonano (Data i godziny)						Uwagi
MASZYNA								
Kontrole bezpieczeństwa / Przegląd urządzeń sterowniczych	Każdorazowo przed rozpoczęciem użytkowania							par. 6.2
Monitorowanie ciśnienia w oponach	Każdorazowo przed rozpoczęciem użytkowania							par. 6.1.3
Montaż / Kontrola zabezpieczeń kanałów wyrzutu trawy	Każdorazowo przed rozpoczęciem użytkowania							par. 6.1.4
Generalne czyszczenie i kontrola	Po każdym użyciu							par. 7.4
Kontrola pod kątem uszkodzeń maszyny. Jeśli to konieczne, skontaktować się z autoryzowanym centrum serwisowym.	Po każdym użyciu							-
Naładowanie akumulatora	Przed magazynowaniem							par. 7.5
Kontrola wszystkich elementów mocujących	25							
Kontrola zamocowania i naostrzenia urządzeń tnących	25							***
Kontrola pasków napędowych	25							***
Kontrola paska napędu agregatu tnącego	25							***
Kontrola i regulacja hamulca	25							***
Kontrola i regulacja napędu	25							***

* Przeczytać instrukcję obsługi silnika, gdzie podany jest pełen wykaz i częstotliwość czynności serwisowych.

** Przy pierwszych oznakach złego funkcjonowania należy skontaktować się z Państwa sprzedawcą.

*** Operacja, która musi być wykonana przez Państwa sprzedawcę lub przez autoryzowane Centrum serwisowe.

*** Smarowanie ogólne wszystkich elementów przegubowych powinno być wykonywane także przed każdym dłuższym okresem przerwy w użytkowaniu maszyny.

Działanie	Częstotliwość (godziny)	Wykonano (Data i godziny)				Uwagi
Kontrola włączania i hamulca agregatu tnącego	25					***
Ogólne smarowanie	25					****
Wymiana urządzeń tnących	100					***
Wymiana pasa napędowego	-					** / ***
Wymiana paska napędu urządzeń tnących	-					** / ***
SILNIK						
Sprawdzanie/uzupełnianie paliwa	Każdorazowo przed rozpoczęciem użytkowania					par 7.2
Kontrola / uzupełnianie oleju silnikowego	Każdorazowo przed rozpoczęciem użytkowania					par 7.3
Wymiana oleju silnikowego	...					*
Kontrola i czyszczenie filtra powietrza	...					*
Wymiana filtra powietrza	...					*
Kontrola filtra benzyny	...					*
Wymiana filtra benzyny	...					*
Kontrola i czyszczenie styków świecy zapłonowej	...					*
Wymiana świecy zapłonowej	...					*

* Przeczytać instrukcję obsługi silnika, gdzie podany jest pełen wykaz i częstotliwość czynności serwisowych.

** Przy pierwszych oznakach złego funkcjonowania należy skontaktować się z Państwem sprzedawcą.

*** Operacja, która musi być wykonana przez Państwa sprzedawcę lub przez autoryzowane Centrum serwisowe.

**** Smarowanie ogólne wszystkich elementów przegubowych powinno być wykonywane także przed każdym dłuższym okresem przerwy w użytkowaniu maszyny.

14. IDENTYFIKACJA USTEREK

USTERKA	MOŻLIWA PRZYCZYNA	SPOSÓB USUNIĘCIA
1. Z kluczem zapłonowym w pozycji na "biegu", wskaźnik pozostaje wyłączony (tylko w modelach z tylnym pojemnikiem na trawę)	zadziałało zabezpieczenie karty elektronicznej, a możliwe przyczyny to:	obrócić klucz zapłonowy w poz. «ZATRZYMANIE» i odnaleźć przyczynę usterki:
	źle podłączony akumulator	sprawdź połączenia (par. 4.4)
	nieprawidłowa biegunowość akumulatora	sprawdź połączenia (par. 4.4)
	akumulator całkowicie rozładowany	naładować akumulator (par. 7.5)
	spalony bezpiecznik	wymień bezpiecznik (10 A) (par. 8.5).
	wilgotna karta elektroniczna	wysuszyc kartę ciepłym powietrzem

2. Klucz stacyjki w pozycji «URUCHOMIENIE», włącza się lampka kontrolna, lecz rozrusznik nie obraca się <i>(tylko dla modeli z pojemnikiem na trawę z tyłu)</i>	brak zezwolenia na uruchomienie	sprawdzić czy warunki pozwalające na rozruch zostały spełnione (par 6.2.2)
3. Klucz stacyjki w pozycji «URUCHOMIENIE», włącza się lampka kontrolna, lecz rozrusznik nie obraca się <i>(tylko dla modeli z pojemnikiem na trawę z tyłu)</i>	akumulator niewystarczająco naładowany	naładować akumulator (par. 7.5)
	nieprawidłowe działanie przełącznika rozruchu	skontaktować się z Państwem Sprzedawcą
4. Klucz w pozycji «URUCHOMIENIE», rozrusznik nie obraca się <i>(tylko dla modeli z pojemnikiem na trawę z tyłu)</i>	brak zezwolenia na uruchomienie	obrócić klucz zapłonowy w poz. «ZATRZYMANIE» i odnaleźć przyczynę usterki:
	złe podłączone akumulator	sprawdzić połączenia (par. 4.4)
	nieprawidłowa biegunowość akumulatora	sprawdzić połączenia (par. 4.4)
	akumulator całkowicie rozładowany	naładować akumulator (par. 7.5)
	spalony bezpiecznik	wymienić bezpiecznik (10 A) (par. 8.5).
	wilgotna karta elektroniczna	wysuszyć kartę ciepłym powietrzem
	nieprawidłowe działanie przełącznika rozruchu	skontaktować się z Państwem Sprzedawcą
5. Klucz w pozycji «URUCHOMIENIE», obraca się rozrusznik, lecz nie uruchamia się silnik	akumulator niewystarczająco naładowany	naładować akumulator (par. 7.5)
	brak dopływu benzyny	sprawdzić poziom w zbiorniku (par. 7.2.1)
		otworzyć kranik paliwa (jeśli maszyna jest niego wyposażona) (par. 6.4) sprawdzić filtr benzyny
	defekt rozruchu	sprawdzić zamocowanie kołpaka świecy zapłonowej
sprawdzić czystość i odległość między elektrodami świecy zapłonowej		
6. Rozruch utrudniony lub nieregularne funkcjonowanie silnika	problemy z gaźnikiem	wyczyścić lub wymienić filtr powietrza
		opróżnić zbiornik i wlać świeżą benzynę
		sprawdzić i ewentualnie wymienić filtr benzyny
7. Zmniejszenie wydajności pracy silnika podczas koszenia	zbyt duża szybkość postępu w stosunku do wysokości koszenia	zmniejszyć prędkość jazdy i/lub zwiększyć wysokość koszenia (par. 6.5.4)

8. Silnik zatrzymuje się podczas pracy	zadziałanie urządzeń zabezpieczających	sprawdzić czy warunki pozwalające na rozruch zostały spełnione (par. 6.2.2)
	przepalony bezpiecznik z powodu zwarcia lub usterki elektrycznej (jedynie dla modeli z wyrzutem bocznym)	znaleźć i usunąć przyczyny awarii, aby zapobiec ponownemu wystąpieniu zwarcia
		wymienić bezpiecznik (10 A) (par. 8.5), a jeśli zwarcia powtórzyłyby się, należy skontaktować się z Państwem Sprzedawcą
9. Silnik zatrzymuje się podczas pracy, a kontrolka gaśnie (tylko w modelach z pojemnikiem na trawę z tyłu)	Zadziałało zabezpieczenie karty elektronicznej, a możliwe przyczyny to:	obrócić klucz zapłonowy w poz. «ZATRZYMANIA», odczekać kilka sekund, aby obwód zresetował się automatycznie:
	nieprawidłowa biegunowość akumulatora	Sprawdzić połączenia (par. 4.4)
	nieprawidłowości w funkcjonowaniu naładowania baterii	sprawdzić podłączenia akumulatora (par. 4.4) sprawdzić obecność baterii
	zwarcie	skontaktować się z Państwem Sprzedawcą
10. Urządzenia tnące nie włączają się lub nie zatrzymują się natychmiast po wyłączeniu	problemy systemu mocowania	skontaktować się z Państwem Sprzedawcą
11. Cięcie nieregularne i niewystarczające zbieranie trawy (tylko w modelach z pojemnikiem na trawę z tyłu)	pozycja zespołu tnącego nierównoległa do terenu trawnika	sprawdzić ciśnienie w oponach (par. 6.1.3) przywrócić wyrównanie zespołu tnącego w stosunku do terenu (par. 8.2.1)
	brak wydajności urządzeń tnących	skontaktować się z Państwem Sprzedawcą
	zbyt wysoka prędkość w stosunku do wysokości koszonej trawy	zmniejszyć prędkość postępu i/lub podnieść zespół tnący (par. 6.5.4) odczekać, aż trawa będzie sucha
	zatkanie tunelu wyrzutowego trawy	zdjąć pojemnik na trawę i opróżnić tunel wyrzutowy (par. (patrz 5.4.7) 7.4.2)
12. Nierówne koszenie (<i>tylko dla modeli z wyrzutem bocznym</i>)	pozycja zespołu tnącego nierównoległa do terenu trawnika	sprawdzić ciśnienie w oponach (par. 6.1.3) przywrócić wyrównanie zespołu tnącego w stosunku do terenu (par. 8.2.1)
	brak wydajności urządzeń tnących	skontaktować się z Państwem Sprzedawcą
13. Nadmierne drganie podczas funkcjonowania	zespół tnący jest wypełniony trawą	oczyścić zespół tnący (par. 7.4.4)
	urządzenia tnące są niewyważone lub poluzowane	skontaktować się z Państwem Sprzedawcą
	poluzowanie mocowań	sprawdzić i dokręcić śruby mocujące silnik i podwozie
14. Hamowanie niepewne lub nieskuteczne	nieprawidłowa regulacja hamulca	skontaktować się z Państwem Sprzedawcą
15. Nieregularna jazda, brak mocy w silniku podczas jazdy pod górę lub skłonność do "stawania dęba"	problem z paskiem napędowym lub zapłonem	skontaktować się z Państwem Sprzedawcą

16. Podczas pracy silnika, naciskanie na pedał napędu nie skutkuje ruchem maszyny (modele z napędem hydrostatycznym)	dźwignia odblokowania w pozycji zablokowania napędu	ustawić ją z powrotem w pozycji włączonego napędu (par. 5.13)
17. Maszyna zaczyna nienaturalnie wibrować i / lub uderzyła w ciało obce	uszkodzone lub poluzowanie części	zatrzymać maszynę i wyjąć kluczyk ze stacyjki
		sprawdzić ewentualne uszkodzenia
		sprawdzić, czy występują części poluzowane i dokręcić je kontrolę, wymiany lub naprawy powinny być przeprowadzone w specjalistycznym serwisie.

Jeżeli po wykonaniu czynności opisanych powyżej, usterki nie zostaną zlikwidowane, należy skontaktować się z Państwa sprzedawcą.

15. AKCESORIA

15.1 ZESTAW MULCZUJACY

Rozdrabnia koszoną trawę i rozprasza ją na trawniku (rys. 43.A1; rys. 43.A2).

15.2 ŁADOWARKA AKUMULATORA

Pozwala na utrzymanie akumulatora w dobrym stanie wydajnościowym podczas okresów nieużytkowania, gwarantując optymalny poziom naładowania i dłuższą żywotność akumulatora (rys. 43.B).

15.3 ZESTAW DO HOLOWANIA

Do holowania małej przyczepy (rys. 43.C).

15.4 POKROWIEC

Chroni maszynę przed kurzem w okresach, gdy nie jest użytkowana (rys. 43.D)

15.5 ZESTAW OSŁONY TYLNEGO WYRZUTU TRAWY

Do użytkowania zamiast pojemnika na trawę, gdy nie jest zbierana (rys. 43.E).
(Tylko dla maszyn z tylnym wyrzutem).

15.6 ŁAŃCUCHY PRZECIWSNIEGOWE 18"

Poprawiają przyczepność kół tylnych na zaśnieżonych odcinkach

i umożliwiają korzystanie ze sprzętu odśnieżającego (rys. 43.F).

15.7 KOŁA BŁOTNE/ŚNIEŻNE 18"

Poprawiają wydajność trakcji na śniegu i błocie.

15.8 PRZYCZEPA

Służy do transportu narzędzi lub innych przedmiotów, w granicach dozwolonych obciążeń (rys. 43.H).

15.9 ROZRZUTNIK

W celu rozpraszania soli lub nawozu (rys. 43.I).

15.10 WALEC DO TRAWY

Do wałowania gleby po zasiewie lub ubijania trawy (rys. 43.J)

15.11 PŁUG ŚNIEŻNY

Służy do odgarniania i bocznego zbierania odgarniętego śniegu (rys. 43.K).

15.12 ZBIERACZ DO LIŚCI I TRAWY

Służy do zbierania liści i trawy z powierzchni trawników (fig. 43.L).

DICHIARAZIONE CE DI CONFORMITÀ (Istruzioni Originali)
(Direttiva Macchine 2006/42/CE, Allegato II, parte A)

1. **La Società:** ST. S.p.A. – Via del Lavoro, 6 – 31033 Castelfranco Veneto (TV) – Italy
2. Dichiaro sotto la propria responsabilità, che la macchina: Tosaerba con conducente a bordo seduto / taglio erba

- a) Tipo / Modello Base
b) Mese/Anno di costruzione
c) Matricola

MP 84

- d) Motore a scoppio

3. È conforme alle specifiche delle direttive:

- MD: 2006/42/EC
- e) Ente Certificatore: /
- f) Esame CE del tipo: /

- OND: 2000/14/EC, ANNEX VI - 2005/88/EC
 D. Lgs. 262/2002, ANNEX VI, proc. 1 (Italy)
- e) Ente Certificatore:

N°0197-TÜV Rheinland LGA Products GmbH
Tillystrasse 2, 90431 Nürnberg – Germany

- EMCD: 2014/30/EU
- RoHS II: 2011/65/EU - 2015/863/EU

4. Riferimento alle Norme armonizzate:

EN ISO 5395-1:2013+A1:2018	EN 55012:2007+A1:2009
EN ISO 5395-3:2013+A1:2017+A2:2018	EN ISO 14982:2009
	EN 50581:2012

- | | | |
|--|-----|-------|
| g) Livello di potenza sonora misurato | 100 | dB(A) |
| h) Livello di potenza sonora garantito | 100 | dB(A) |
| i) Ampiezza di taglio | 83 | cm |

- n) Persona autorizzata a costituire il Fascicolo Tecnico:

ST. S.p.A.
Via del Lavoro, 6
31033 Castelfranco Veneto (TV)- Italia

- o) Castelfranco V.to, 01.09.2019

CEO Stiga Group
Sean Robinson



DICHIARAZIONE CE DI CONFORMITÀ (Istruzioni Originali)

(Direttiva Macchine 2006/42/CE, Allegato II, parte A)

1. **La Società:** ST. S.p.A. – Via del Lavoro, 6 – 31033 Castelfranco Veneto (TV) – Italy
2. Dichiaro sotto la propria responsabilità, che la macchina: Tosaerba con conducente a bordo seduto / taglio erba

- a) Tipo / Modello Base
b) Mese/Anno di costruzione
c) Matricola

MP 98

- d) Motore a scoppio

3. È conforme alle specifiche delle direttive:

- MD: 2006/42/EC
- e) Ente Certificatore: /
- f) Esame CE del tipo: /
- OND: 2000/14/EC, ANNEX VI - 2005/88/EC
 D. Lgs. 262/2002, ANNEX VI, proc. 1 (Italy)
- e) Ente Certificatore:

N°0197-TÜV Rheinland LGA Products GmbH
Tillystrasse 2, 90431 Nürnberg – Germany

- EMCD: 2014/30/EU
- RoHS II: 2011/65/EU - 2015/863/EU

4. Riferimento alle Norme armonizzate:

EN ISO 5395-1:2013+A1:2018 EN 55012:2007+A1:2009
EN ISO 5395-3:2013+A1:2017+A2:2018 EN ISO 14982:2009
EN 50581:2012

- g) Livello di potenza sonora misurato 100 dB(A)
h) Livello di potenza sonora garantito 100 dB(A)
i) Ampiezza di taglio 97 cm

- n) Persona autorizzata a costituire il Fascicolo Tecnico:

ST. S.p.A.
Via del Lavoro, 6
31033 Castelfranco Veneto (TV)- Italia

- o) Castelfranco V.to, 01.09.2019

CEO Stiga Group
Sean Robinson



DICHIARAZIONE CE DI CONFORMITÀ (Istruzioni Originali)

(Direttiva Macchine 2006/42/CE, Allegato II, parte A)

1. **La Società:** ST. S.p.A. – Via del Lavoro, 6 – 31033 Castelfranco Veneto (TV) – Italy
2. Dichiaro sotto la propria responsabilità, che la macchina: Tosaerba con conducente a bordo seduto / taglio erba

a) Tipo / Modello Base

SD 98

b) Mese/Anno di costruzione

c) Matricola

d) Motore

a scoppio

3. È conforme alle specifiche delle direttive:

- MD: 2006/42/EC
- e) Ente Certificatore: /
- f) Esame CE del tipo: /
- OND: 2000/14/EC, ANNEX VI - 2005/88/EC
 D. Lgs. 262/2002, ANNEX VI, proc. 1 (Italy)
- e) Ente Certificatore:

N°0197-TÜV Rheinland LGA Products GmbH
Tillystrasse 2, 90431 Nürnberg – Germany

- EMCD: 2014/30/EU
- RoHS II: 2011/65/EU - 2015/863/EU

4. Riferimento alle Norme armonizzate:

EN ISO 5395-1:2013+A1:2018

EN 55012:2007+A1:2009

EN ISO 5395-3:2013+A1:2017+A2:2018

EN ISO 14982:2009

EN 50581:2012

g) Livello di potenza sonora misurato

99 dB(A)

h) Livello di potenza sonora garantito

100 dB(A)

i) Ampiezza di taglio

98 cm

- n) Persona autorizzata a costituire il Fascicolo Tecnico:

ST. S.p.A.
Via del Lavoro, 6
31033 Castelfranco Veneto (TV)- Italia

- o) Castelfranco V.to, 01.09.2019

CEO Stiga Group
Sean Robinson



DICHIARAZIONE CE DI CONFORMITÀ (Istruzioni Originali)

(Direttiva Macchine 2006/42/CE, Allegato II, parte A)

1. **La Società:** ST. S.p.A. – Via del Lavoro, 6 – 31033 Castelfranco Veneto (TV) – Italy
2. Dichiaro sotto la propria responsabilità, che la macchina: Tosaerba con conducente a bordo seduto / taglio erba

a) Tipo / Modello Base

SD 108

b) Mese/Anno di costruzione

c) Matricola

d) Motore

a scoppio

3. È conforme alle specifiche delle direttive:

• MD: 2006/42/EC

e) Ente Certificatore: /

f) Esame CE del tipo: /

• OND: 2000/14/EC, ANNEX VI - 2005/88/EC

D. Lgs. 262/2002, ANNEX VI, proc. 1 (Italy)

e) Ente Certificatore:

N°0197-TÜV Rheinland LGA Products GmbH
Tillystrasse 2, 90431 Nürnberg – Germany

• EMCD: 2014/30/EU

• RoHS II: 2011/65/EU - 2015/863/EU

4. Riferimento alle Norme armonizzate:

EN ISO 5395-1:2013+A1:2018

EN ISO 5395-3:2013+A1:2017+A2:2018

EN 55012:2007+A1:2009

EN ISO 14982:2009

EN 50581:2012

g) Livello di potenza sonora misurato

99 dB(A)

h) Livello di potenza sonora garantito

100 dB(A)

i) Ampiezza di taglio

107 cm

n) Persona autorizzata a costituire il Fascicolo Tecnico:

ST. S.p.A.
Via del Lavoro, 6
31033 Castelfranco Veneto (TV)- Italia

o) Castelfranco V.to, 01.09.2019

CEO Stiga Group
Sean Robinson



IT • Il contenuto e le immagini del presente manuale d'uso sono stati realizzati per conto di ST. S.p.A. e sono tutelati da diritto d'autore – È vietata ogni riproduzione o alterazione anche parziale non autorizzata del documento.

BG • Съдържанието и изображенията в настоящото ръководство са извършени за ST. S.p.A. и са защитени с авторски права – Забранява се всяко неотторизирано възпроизвеждане или промяна, дори и отчасти на документа.

BS • Sadržaj i slike iz ovog korisničkog priručnika napravljeni su isključivo za ST. S.p.A. i zaštićeni su autorskim pravima – zabranjena je svaka neovlaštena reprodukcija ili izmjena dokumenta, djelomično ili u potpunosti.

CS • Obsah a obrázky v tomto návodu k použití byly zpracovány jménem společnosti ST. S.p.A. a jsou chráněny autorským právem – Reprodukce či nepovolené pozměňování tohoto dokumentu, a to i částečné, je zakázáno.

DA • Indhold og illustrationer i denne vejledning er blevet skabt på vegne af ST. S.p.A. og er beskyttet af ophavsret – Enhver gengivelse eller ændring, også delvis, af dokumentet uden autorisation hertil er forbudt.

DE • Inhalt und Bilder dieser Bedienungsanleitung wurden im Namen von ST. S.p.A. erstellt und sind urheberrechtlich geschützt – Jede nicht genehmigte Vervielfältigung oder Veränderung, auch auszugsweise, dieses Dokuments ist verboten.

EL • Το περιεχόμενο και οι εικόνες στο παρόν εγχειρίδιο χρήσης δημιουργήθηκαν για λογαριασμό της εταιρείας ST. S.p.A. και προστατεύονται από πνευματικά δικαιώματα – Απαγορεύεται οποιαδήποτε αναπαραγωγή ή τροποποίηση, έστω και μερική, του εγχειρίδιου χωρίς έγκριση.

EN • The content and images in this User Manual were produced expressly for ST. S.p.A. and are protected by copyright – any unauthorised reproduction or modification to the document, either partially or in full, is prohibited.

ES • El contenido y las imágenes del presente manual de uso han sido creados por ST. S.p.A. y están protegidos por los derechos de autor – Se prohíbe toda reproducción o modificación, incluso parcial, no autorizada del documento.

ET • Käesoleva kasutusjuhendi sisu ja kujutised on toodetud konkreetselt ettevõttele ST. S.p.A. ja neile rakendub autoriõigusseseadus – dokumendi igasugune osaline või täielik ilma loata reprodutseerimine või muutmine on keelatud.

FI • Tämän käyttöoppaan sisältö ja kuvat on valmistettu ST. S.p.A. -yhtiön toimesta ja niitä suojaa tekijänoikeuslaki. – Asiakirjan kaikenlainen kopioiminen tai muuttaminen, osittainkin, on kielletty ilman erityistä lupaa.

FR • Le contenu et les images du présent manuel d'utilisation ont été réalisés pour le compte de ST. S.p.A. et sont protégés par un droit d'auteur – Toute reproduction ou modification non autorisée, même partielle, du document, est interdite.

HR • Sadržaj i slike u ovom priručniku za uporabu izrađeni su za tvrtku ST. S.p.A. te su obuhvaćeni autorskim pravima – Zabranjuje se neovlašteno umnožavanje ili prilagodba, djelomična ili u cijelosti, ovog dokumenta.

HU • Ennek a használati útmutatónak a tartalma és a benne szereplő képek kizárólag a ST. S.p.A. számára készültek és szerzői joggal védettek – tilos a dokumentum bármely részének vagy egészének engedély nélküli sokszorosítása és módosítása.

LT • Šio naudotojų vadovo turinys ir paveikslėliai skirti tik „ST. S.p.A.“ ir yra saugomi autorių teisėmis – dokumentą atgaminti ar modifikuoti, visiškai arba iš dalies, yra draudžiami.

LV • Šis lietotāja rokasgrāmatas saturs un attēli ir veidoti tikai ST. S.p.A. un ir aizsargāti ar autortiesībām. Jebkāda dokumenta vai tā daļas prettiesiska kopēšana vai pārveide ir stingri aizliegta.

MK • Содржината и сликите во Упатството за корисникот се подготвени исклучиво за ST. S.p.A. и се заштитени со авторски права – забрането е секое делумно или целосно неовластено репродуцирање или измена на документот.

NL • De inhoud en de afbeeldingen van deze gebruikshandleiding werden gerealiseerd voor rekening van ST. S.p.A. en zijn beschermd door het auteursrecht – Elke niet-geautoriseerde reproductie of wijziging, ook gedeeltelijke, van het document is verboden.

NO • Innholdet og bildene i denne brukerveiledningen er utført på oppdrag fra ST. S.p.A. og er beskyttet ved opphavsrett – Enhver gjengivelse eller endring, selv kun delvis, er forbudt.

PL • Treść oraz ilustracje zawarte w niniejszej instrukcji obsługi powstały na zlecenie spółki ST. S.p.A. i są chronione prawami autorskimi – Zabrania się wszelkiego kopiowania bądź modyfikowania, także częściowego, niniejszego dokumentu bez uzyskania stosownej zgody.

PT • As imagens e os conteúdos contidos no presente Manual do Utilizador foram expressamente criados para uso exclusivo da ST. S.p.A., encontrando-se protegidos por direitos de autor. Qualquer tipo de reprodução ou alteração, parcial ou integral, não autorizadas deste Manual estão expressamente proibidas.

RO • Conținutul și imaginile din manualul de utilizare de față au fost realizate în numele ST. S.p.A. și sunt protejate de drepturi de autor – Este interzisă orice reproducere sau modificare chiar și parțială neautorizată a documentului.

RU • Тесты и изображения, содержащиеся в настоящем руководстве, были созданы в интересах ST. S.p.A. и защищены авторскими правами – Любое несанкционированное воспроизведение или изменение документа запрещено.

SK • Obsah a obrázky v tomto návode na používanie boli spracované menom spoločnosti ST. S.p.A. a sú chránené autorským právom – Reprodukcie či nepovolené pozměňovanie tohto dokumentu, a to aj čiastočné, je zakázané.


SL • Vsebine in slike v tem uporabniškem priručniku so izdelane za podjetje ST. S.p.A. in so zaščitene z avtorskimi pravicami – vsakršno nepooblaščenno razmnoževanje ali spreminjanje dokumenta, v celoti ali delno, je prepovedano.

SR • Sadržaj i slike ovog priručnika za upotrebu su napravljeni u ime ST. S.p.A. i zaštićeni su autorskim pravima – Zabranjena je svaka potpuna ili delimična reprodukcija ili izmena dokumenta bez odobrenja.

SV • Innehållet och bilderna i denna användarhandbok har framställts för ST. S.p.A. och skyddas av upphovsrätt – all form av reproduktion eller ändring, även partiell, som inte auktoriserats är förbjuden.

TR • Bu Kullanıcı Kilavuzundaki içerik ve resimler açığa ST. S.p.A. için üretilmiştir ve telif hakkı ile korunmaktadır – dokümanın izinsiz olarak tamamen ya da kısmen herhangi bir şekilde çoğaltılması ya da dağıtılması yasaktır.



.....	 LWA dB
Type:	
Art.N -s/n	
CE	

ST. S.p.A.

Via del Lavoro, 6

31033 Castelfranco Veneto (TV) ITALY