

BS Traktorska kosilica (traktorčić) - UPUTSTVO ZA UPOTREBU

PAŽNJA: prije nego što koristite ovu mašinu, pažljivo pročitajte priručnik s uputama.

DA Havetraktor - BRUGSANVISNING

ADVARSEL: læs instruktionsbogen omhyggeligt igennem, før du tager denne maskine i brug.

FI Päältäajettava ruohonleikkur - KÄYTTÖOHJEET

VAROITUS: lue käyttöopas huolellisesti ennen koneen käyttöä.

MK Тревокосачка со седнат управувач - УПАТСТВА ЗА УПОТРЕБА

ВНИМАНИЕ: прочитайте го внимателно ова упатство пред да ја користите машината.

NO Sittegressklipper - INSTRUKSJONSBOK

ADVARSEL: les denne bruksanvisningen nøye før du bruker maskinen.

PL Kosiarka z operatorem jadącym, w pozycji siedzącej na maszynie
INSTRUKCJE OBSŁUGI

OSTRZEŻENIE: przed użyciem maszyny, należy uważnie przeczytać niniejszą instrukcję.

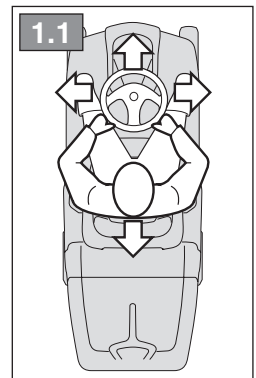
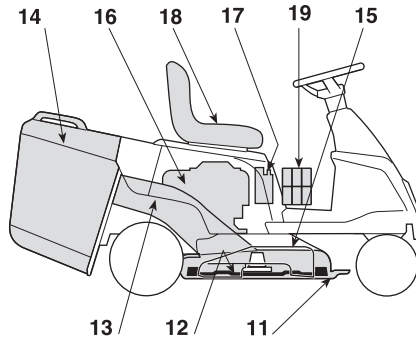
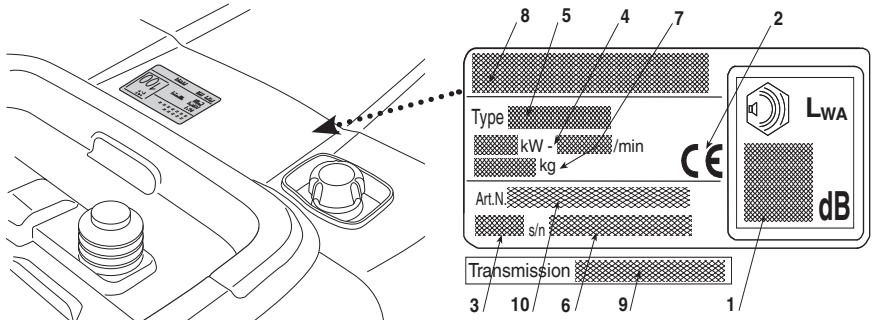
SR Traktorska kosačica (traktorčić) - PRIRUČNIK SA UPUTSTVIMA

PAŽNJA: pre korišćenja mašine pažljivo pročitati ovaj priručnik.

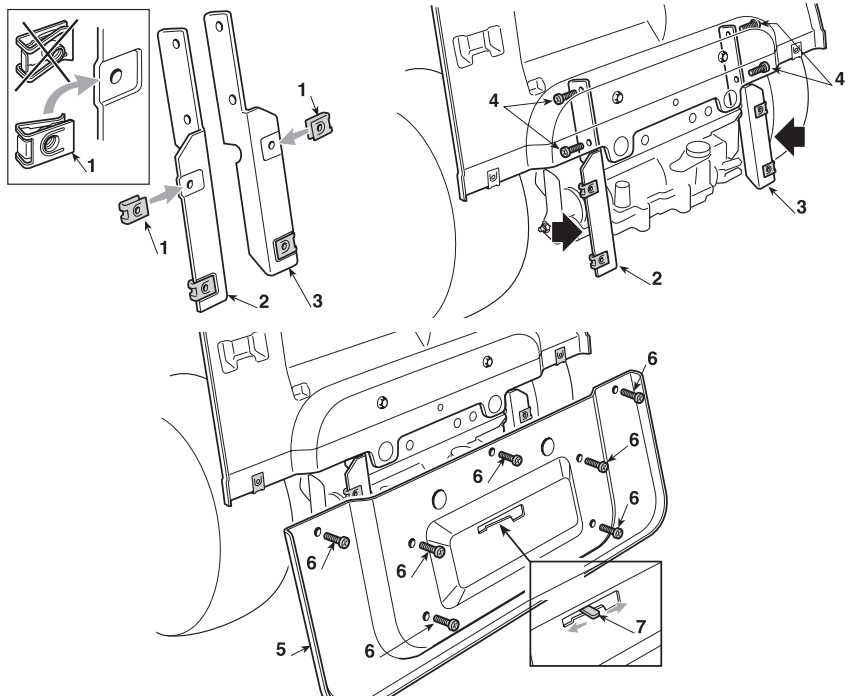
SV Åkgräsklippare och främre klippning - BRUKSANVISNING

VARNING: läs igenom hela detta häfte innan du använder maskinen.

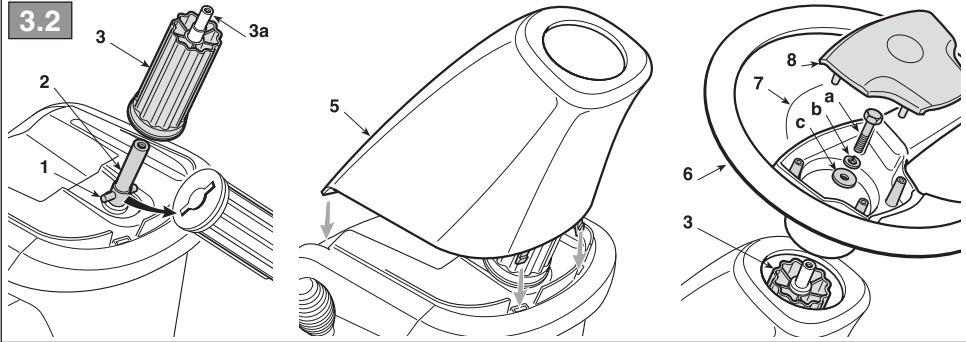
ITALIANO - Istruzioni Originali	IT
БЪЛГАРСКИ - Инструкция за експлоатация	BG
BOSANSKI - Prijevod originalnih uputa	BS
ČESKY - Překlad původního návodu k používání	CS
DANSK - Oversættelse af den originale brugsanvisning	DA
DEUTSCH - Übersetzung der Originalbetriebsanleitung	DE
ΕΛΛΗΝΙΚΑ - Μετάφραση των πρωτοτύπων οδηγιών	EL
ENGLISH - Translation of the original instruction	EN
ESPAÑOL - Traducción del Manual Original	ES
EESTI - Algupärase kasutusjuhendi tõlge	ET
SUOMI - Alkuperäisten ohjeiden käännös	FI
FRANÇAIS - Traduction de la notice originale	FR
HRVATSKI - Prijevod originalnih uputa	HR
MAGYAR - Eredeti használati utasítás fordítása	HU
LIETUVIŠKAI - Originalių instrukcijų vertimas	LT
LATVIEŠU - Instrukciju tulkojums no oriģināl valodas	LV
МАКЕДОНСКИ - Превод на оригиналните упатства	MK
NEDERLANDS - Vertaling van de oorspronkelijke gebruiksaanwijzing	NL
NORSK - Oversettelse av den originale bruksanvisningen	NO
POLSKI - Tłumaczenie instrukcji oryginalnej	PL
PORTUGUÊS - Tradução do manual original	PT
ROMÂN - Traducerea manualului fabricantului	RO
РУССКИЙ - Перевод оригинальных инструкций	RU
SLOVENSKY - Preklad pôvodného návodu na použitie	SK
SLOVENŠČINA - Prevod izvornih navodil	SL
SRPSKI - Prevod originalnih uputstva	SR
SVENSKA - Översättning av bruksanvisning i original	SV
TÜRKÇE - Orijinal Talimatların Tercümesi	TR



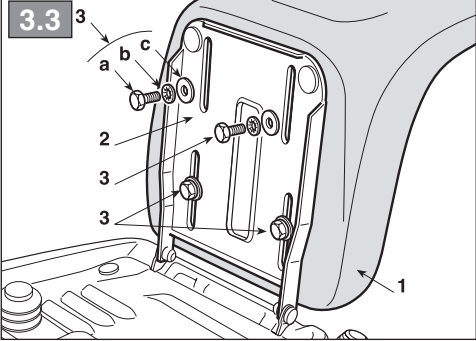
3.1



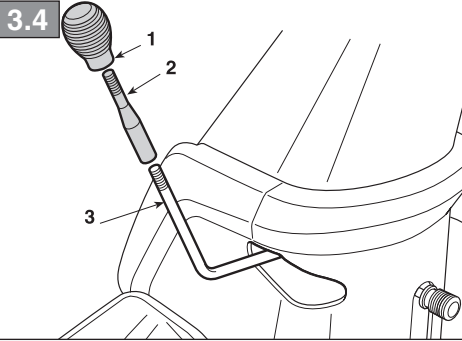
3.2



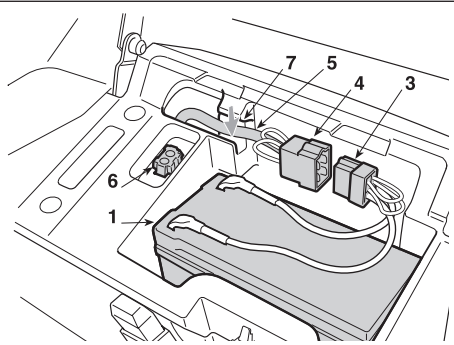
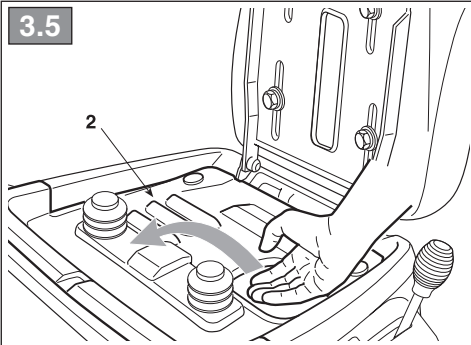
3.3



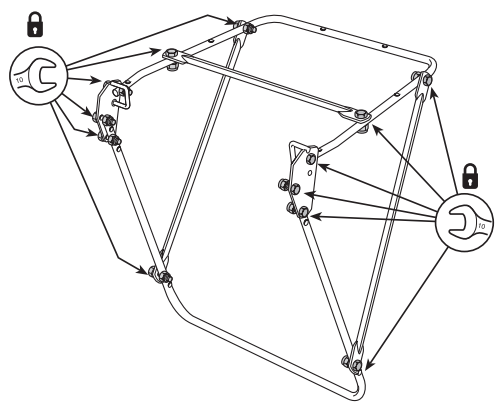
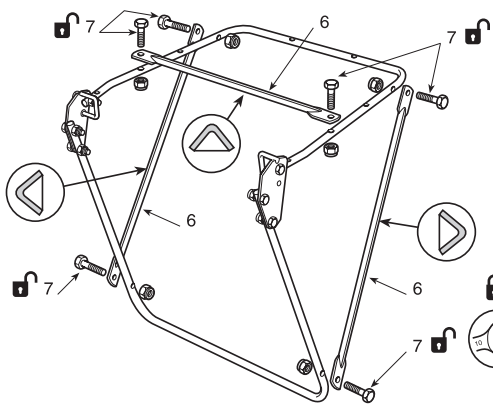
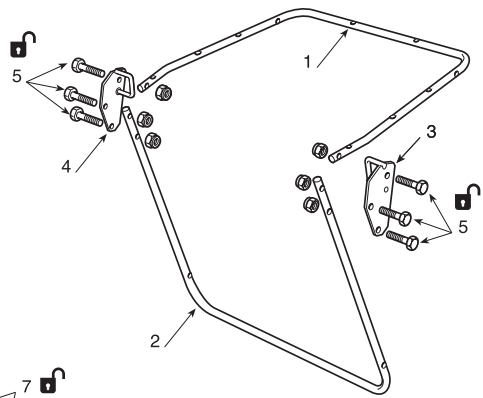
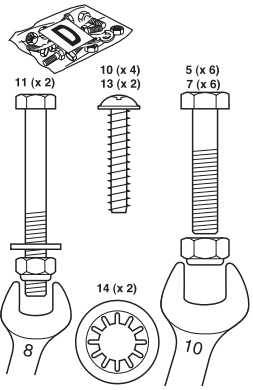
3.4



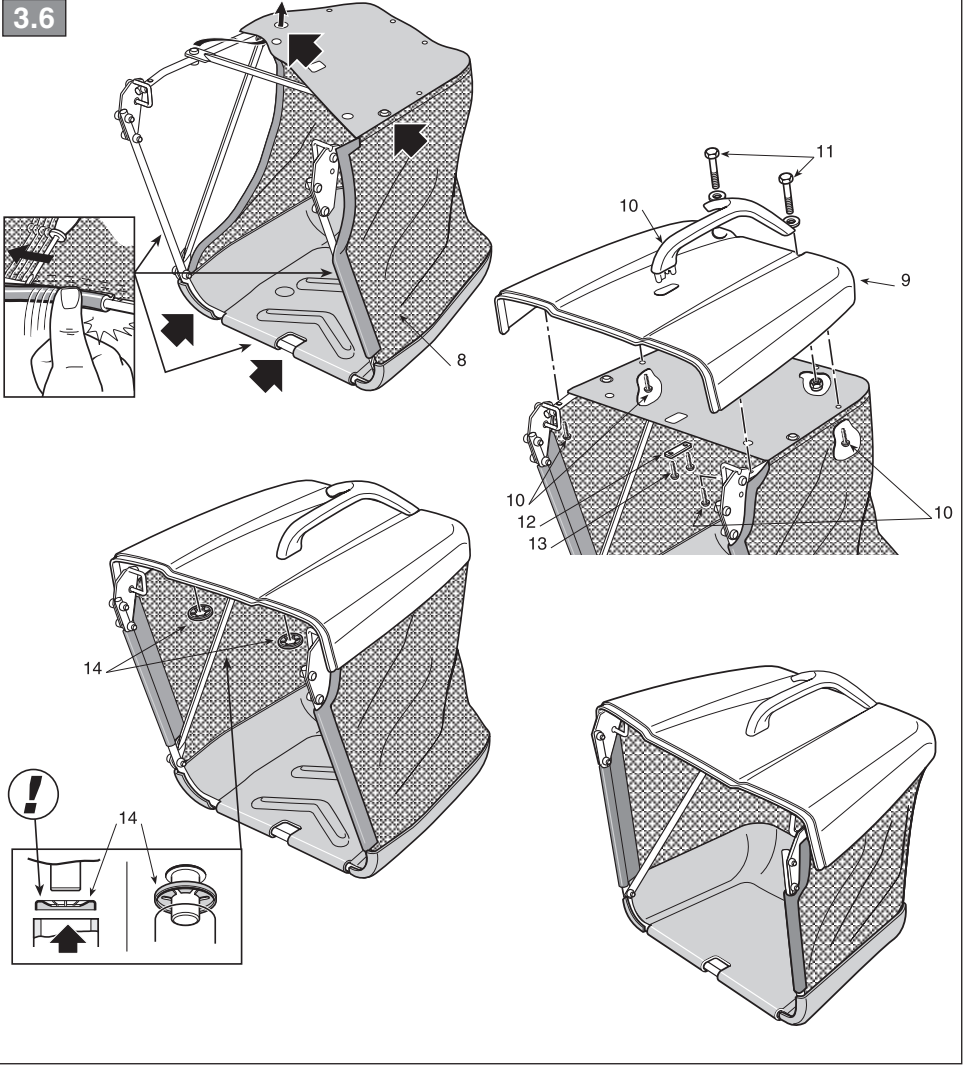
3.5



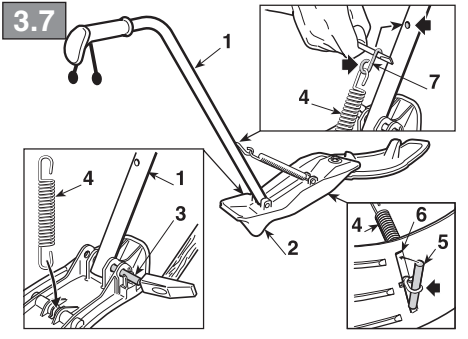
3.6



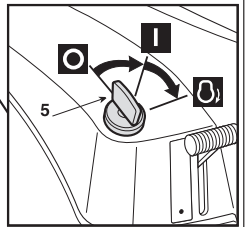
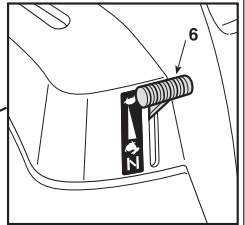
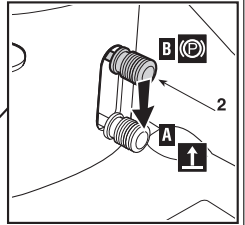
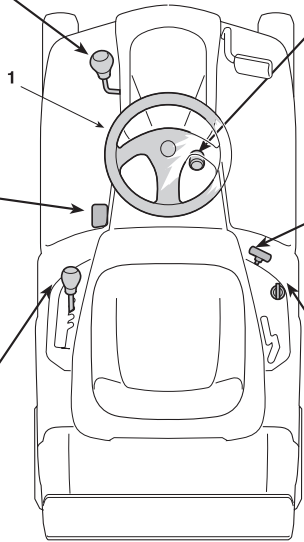
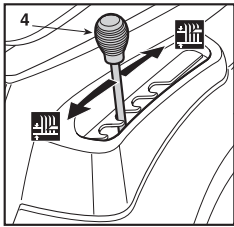
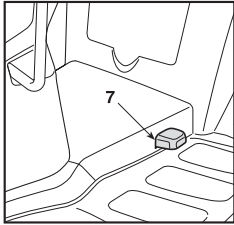
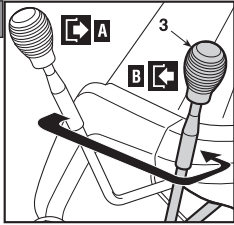
3.6



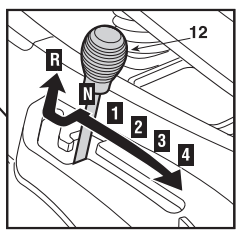
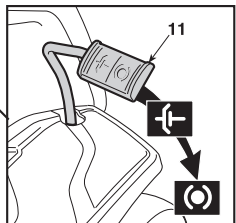
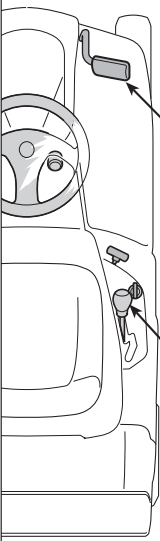
3.7



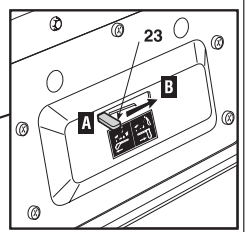
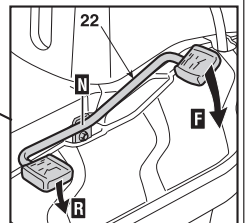
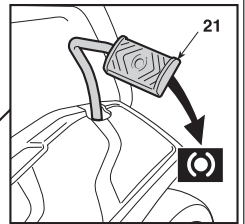
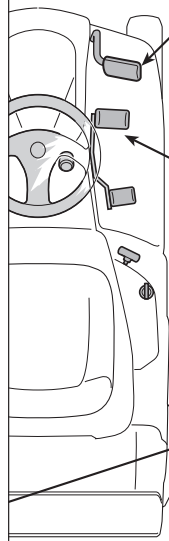
4.1

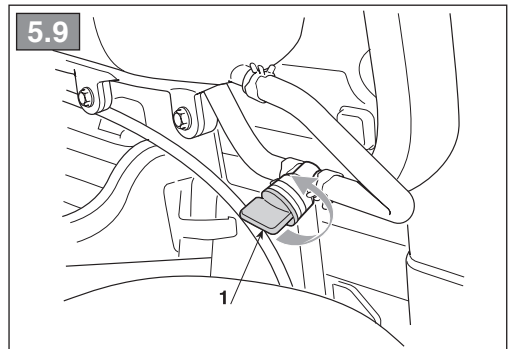
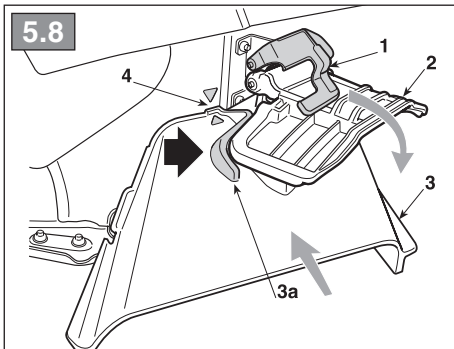
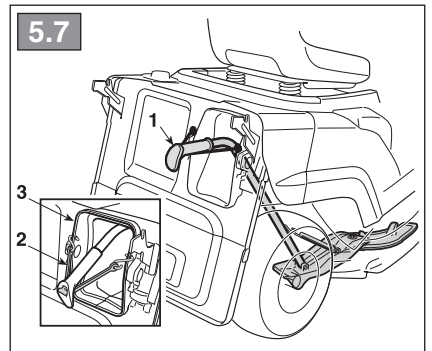
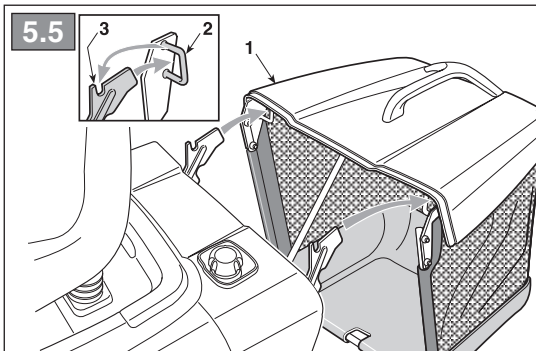
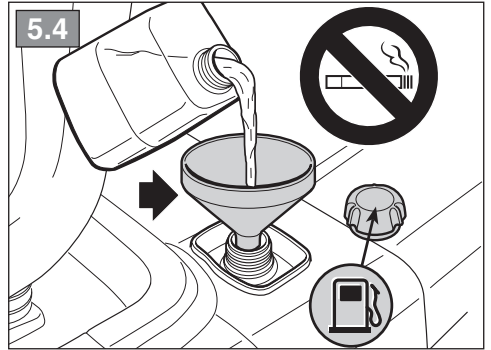
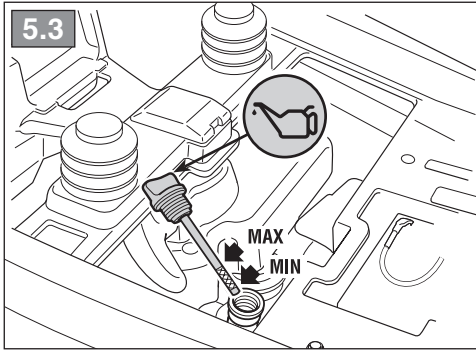
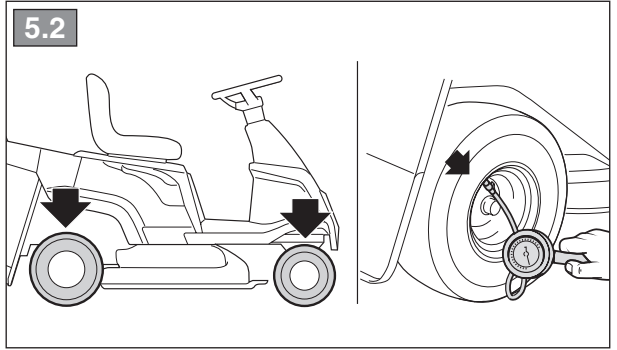
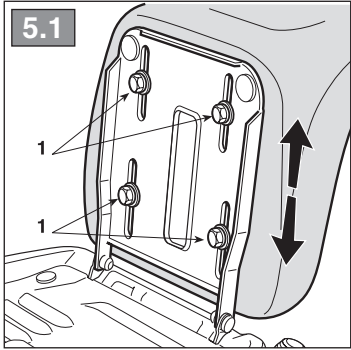


4.2



4.3

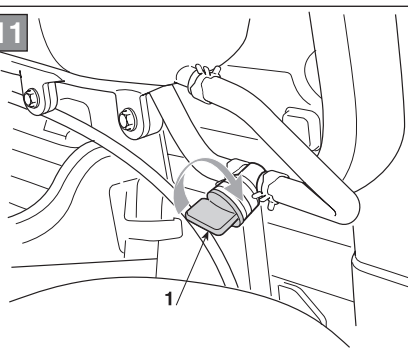




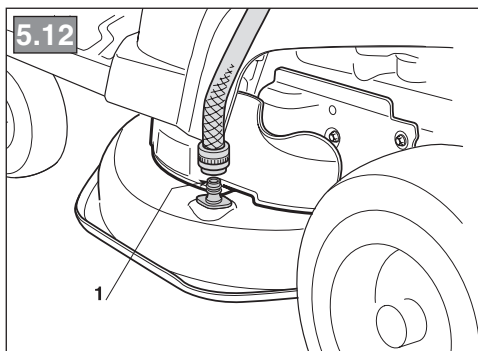
5.10



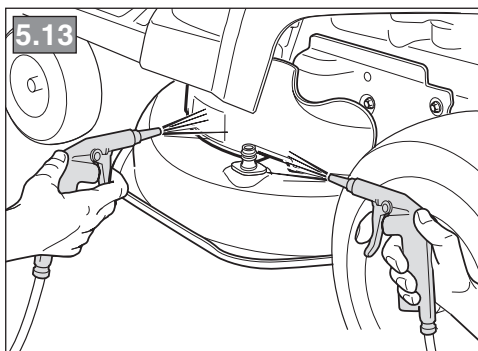
5.11



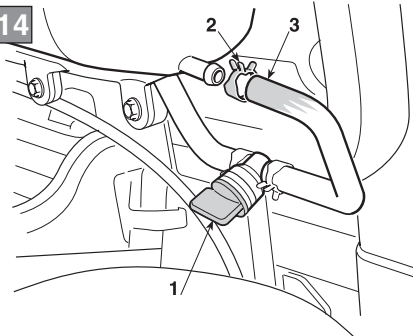
5.12



5.13



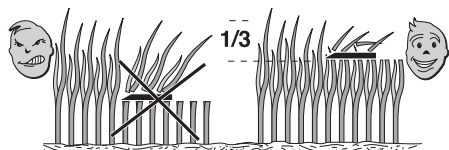
5.14



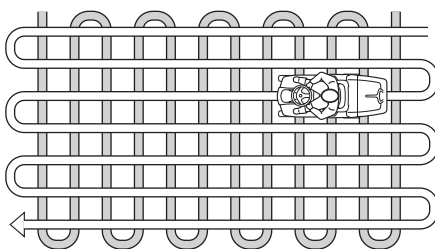
5.15

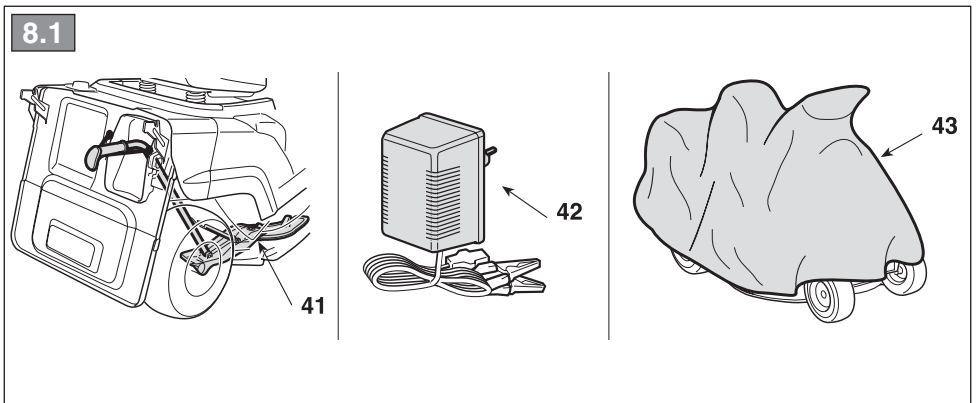
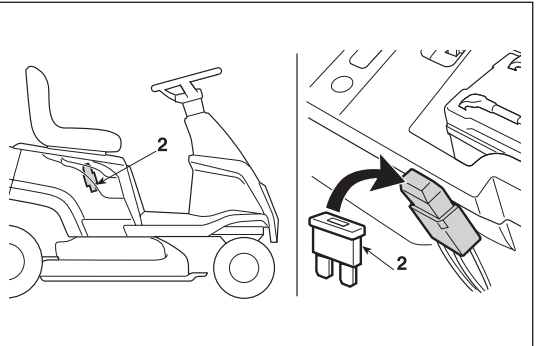
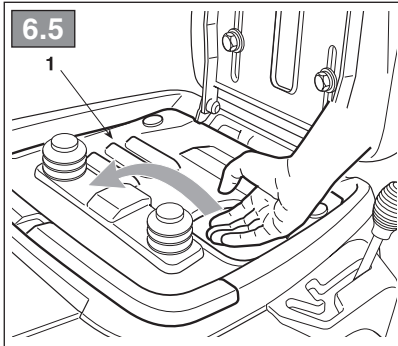
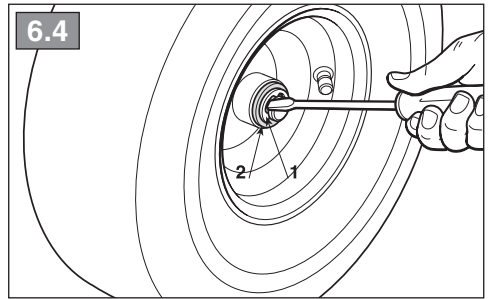
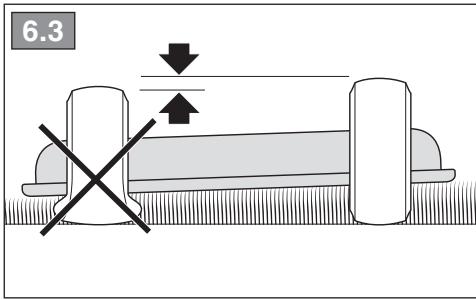
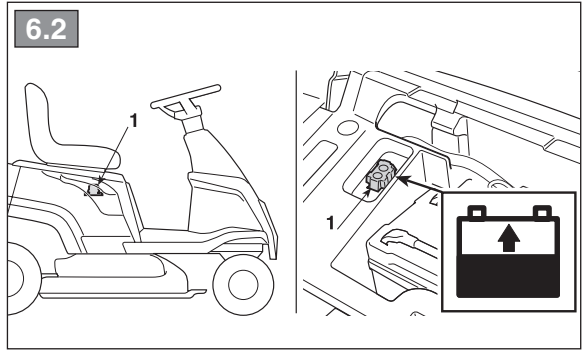
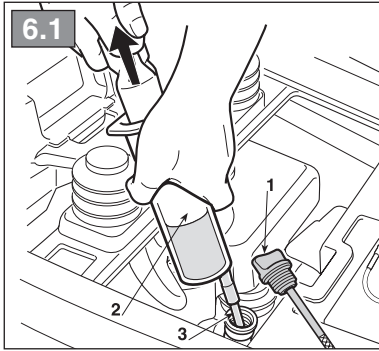


5.16



5.17





[1]	DATI TECNICI		MJ 66 Series
[2]	Potenza nominale *	kW	2,6 ÷ 3,6
[3]	Giri al minuto *	min ⁻¹	2450 ± 100
[4]	Impianto elettrico	V	12
[5]	Pneumatici anteriori		11 x 4,00-4" (13 x 5,00-6")
[6]	Pneumatici posteriori		13 x 5,00-6" (15 x 5,50-6")
[7]	Pressione gonfiaggio anteriore	11 x 4,00-4" 13 x 5,00-6"	bar 1,5 bar 1,5
[8]	Pressione gonfiaggio posteriore	13 x 5,00-6" 15 x 5,50-6"	bar 1,5 bar 1,0
[9]	Raggio minimo di erba non tagliata	cm	77,5
[10]	Altezza di taglio (11 x 4,00-4" / 13 x 5,00-6") (13 x 5,00-6" / 15 x 5,50-6")	cm	3 ÷ 6,4 3 ÷ 7,6
[11]	Larghezza di taglio	cm	66
[12]	Capacità del sacco di raccolta	l	140
[13]	Trasmissione meccanica Velocità di avanzamento (indicativa) a 3000 min ⁻¹ (11 x 4,00-4" / 13 x 5,00-6") (13 x 5,00-6" / 15 x 5,50-6")	km/h km/h	1,4 - 5,5 1,5 - 6,2
[14]	Trasmissione idrostatica Velocità di avanzamento (indicativa) a 3000 min ⁻¹ (11 x 4,00-4" / 13 x 5,00-6") (13 x 5,00-6" / 15 x 5,50-6")	km/h km/h	0 - 5,6 0 - 6,2
[15]	Limite di velocità con catene da neve (se accessorio previsto)	km/h	-
[16]	Dimensioni		
[17]	Lunghezza con sacco (lunghezza senza sacco)	mm	1825 (1480)
[18]	Larghezza (11 x 4,00-4" / 13 x 5,00-6") (13 x 5,00-6" / 15 x 5,50-6")	mm mm	718 722
[19]	Altezza (11 x 4,00-4" / 13 x 5,00-6") (13 x 5,00-6" / 15 x 5,50-6")	mm mm	1011 1047
[20]	Codice dispositivo di taglio		184109505/0
[21]	Capacità del serbatoio carburante	litri	4
[22]	Livello di pressione acustica	dB(A)	85
[23]	Incertezza di misura	dB(A)	1,66
[24]	Livello di potenza acustica misurato	dB(A)	98
[23]	Incertezza di misura	dB(A)	0,64
[25]	Livello di potenza acustica garantito	dB(A)	98
[26]	Livello di vibrazioni al posto di guida	m/s ²	1,11
[23]	Incertezza di misura	m/s ²	1,01
[27]	Livello di vibrazioni al volante	m/s ²	4,9
[23]	Incertezza di misura	m/s ²	1,08
[40]	ACCESSORI		
[41]	Kit "mulching"		✓
[42]	Carica batteria di mantenimento		O
[43]	Telo di copertura		✓

* Per il dato specifico, fare riferimento a quanto indicato nell'etichetta di identificazione della macchina.

O = Opzionale.

<p>[1] BG - ΤΕΧΝΙΚΕΣ ΔΑΝΙΑ</p> <p>[2] Номинална мощност *</p> <p>[3] Обороти в минути (*)</p> <p>[4] Електрическа система</p> <p>[5] Предни гуми</p> <p>[6] Задни гуми</p> <p>[7] Налигане предно напоμπване</p> <p>[8] Налигане задно напоμπване</p> <p>[9] Минимален радиус на неподрязана трева</p> <p>[10] Височина на косене</p> <p>[11] Ширина на косене</p> <p>[12] Вместимост на торбата за събиране на трева</p> <p>[13] Механична трансмисия - Скорост на напредване (индикативна) - 3000 min⁻¹</p> <p>[14] Хидростатична трансмисия - Скорост на напредване (индикативна) - 3000 min⁻¹</p> <p>[15] Граница на скоростта с верига за сняг (ако тази принадлежност е предвидена)</p> <p>[16] Размери</p> <p>[17] Дължина с торбата за събиране на трева (дължина без торбата за събиране на трева)</p> <p>[18] Ширина</p> <p>[19] Височина</p> <p>[20] Нод на инструмента за рязане</p> <p>[21] Вместимост на резервоара за гориво</p> <p>[22] Ниво на звуково налягане</p> <p>[23] Несигурност на измерване</p> <p>[24] Измерено ниво на акустична мощност</p> <p>[25] Гарантирано ниво на акустична мощност</p> <p>[26] Ниво на вибрации в мястото за управление</p> <p>[27] Ниво на вибрации на волана</p> <p>[40] АΚΕΣΟΟΑΡΠ</p> <p>[41] Набор за "mulching"</p> <p>[42] Зарядно устройство за поддръжане</p> <p>[43] Покривен брезент</p> <p>* За специфични данни, вижте посоченото на идентификационния етикет на машината. O = Опционално</p>	<p>[1] BS - ΤΕΧΝΙΚΗ ΠΟΔΑΟΙ</p> <p>[2] Nazivna snaga (*)</p> <p>[3] Obrtaji u minuti (*)</p> <p>[4] Električna instalacija</p> <p>[5] Prednje gume</p> <p>[6] Zadnje gume</p> <p>[7] Pritisak vazduha u prednjim gumama</p> <p>[8] Pritisak vazduha u zadnjim gumama</p> <p>[9] Minimalan radijus nepokošene trave</p> <p>[10] Visina košenja</p> <p>[11] Širina košenja</p> <p>[12] Kapacitet vreće za skupljanje trave</p> <p>[13] Mehanički prijenos Brzina kretanja (orijentaciono) na 3000 min⁻¹</p> <p>[14] Hidrostatički prijenos Brzina kretanja (orijentaciono) na 3000 min⁻¹</p> <p>[15] Ograničenje brzine s lancima za snijeg (ako su oni predviđena dodatna oprema)</p> <p>[16] Dimenzije</p> <p>[17] Dužina s vrećom (dužina bez vreće)</p> <p>[18] Širina</p> <p>[19] Visina</p> <p>[20] Šifra rezne glave</p> <p>[21] Kapacitet spremnika goriva</p> <p>[22] Razina zvučnog pritiska</p> <p>[23] Mjerna nesigurnost</p> <p>[24] Izmjerena razina zvučne snage</p> <p>[25] Garantirana razina zvučne snage</p> <p>[26] Razina vibracija na mjestu vozača</p> <p>[27] Razina vibracija na volanu</p> <p>[40] DODANTNA OPREMA</p> <p>[41] Komplet za malčiranje</p> <p>[42] Punjač akumulatora za održavanje</p> <p>[43] Pokrovna cerada</p> <p>* Za specifični podatak, pogledajte što je navedeno na identifikacionoj naljepnici mašine. O = Opција</p>	<p>[1] CS - ΤΕΧΝΙΚΕΣ ΠΑΡΑΜΕΤΡΥ</p> <p>[2] Jmenovitý výkon (*)</p> <p>[3] Otáčky za minutu (*)</p> <p>[4] Elektroinstalace</p> <p>[5] Přední pneumatiky</p> <p>[6] Zadní pneumatiky</p> <p>[7] Tlak huštění předních pneumatik</p> <p>[8] Tlak huštění zadních pneumatik</p> <p>[9] Minimální poloměr nepoškočené trávy</p> <p>[10] Výška sekání</p> <p>[11] Šířka sekání</p> <p>[12] Kapacita sběrného koše</p> <p>[13] Mechanická převodovka Rychlost jezdce (přibližná) při 3000 min⁻¹</p> <p>[14] Hydrostatická převodovka Rychlost jezdce (přibližná) při 3000 min⁻¹</p> <p>[15] Mezní rychlost se sněhovými řetězy (pokud se jedná o určené příslušenství)</p> <p>[16] Rozměry</p> <p>[17] Délka s košem (Délka bez koše)</p> <p>[18] Šířka</p> <p>[19] Výška</p> <p>[20] Kód sekacího zařízení</p> <p>[21] Kapacita palivového nádržky</p> <p>[22] Úroveň akustického tlaku</p> <p>[23] Nepřesnost měření</p> <p>[24] Úroveň naměřeného akustického výkonu</p> <p>[25] Úroveň zaručeného akustického výkonu</p> <p>[26] Úroveň vibrací na místě řidiče</p> <p>[27] Úroveň vibrací na volantu</p> <p>[40] PŘÍSLUŠENSTVÍ</p> <p>[41] Sada pro mulčování</p> <p>[42] Údržovací nabíječka akumulátoru</p> <p>[43] Krycí plachta</p> <p>* Ohledně uvedeného údaje vycházejte z hodnoty uvedené na identifikačním štítku stroje. O = Volitelné příslušenství.</p>
<p>[1] DA - ΤΕΧΝΙΚΕΣ ΔΑΤΑ</p> <p>[2] Nominel effekt (*)</p> <p>[3] Omdrejninger pr. minut (*)</p> <p>[4] Elektrisk anlæg</p> <p>[5] Forhjulsdæk</p> <p>[6] Baghjulsdæk</p> <p>[7] Pumpetryk for forråæk</p> <p>[8] Pumpetryk for bagråæk</p> <p>[9] Minimumsradius af ikke klippede græs</p> <p>[10] Klippehøjde</p> <p>[11] Klippebredde</p> <p>[12] Størrelse på opsamlingspose</p> <p>[13] Mekanisk transmission - Fremdriftshastighed (vejledende) ved 3000 min⁻¹</p> <p>[14] Hydrostatisk transmission - Fremdriftshastighed (vejledende) ved 3000 min⁻¹</p> <p>[15] Hastighedsgrænse med snekæder (hvis disse er forudset)</p> <p>[16] Mål</p> <p>[17] Længde med opsamlingspose (længde uden pose)</p> <p>[18] Bredde</p> <p>[19] Højde</p> <p>[20] Skærearordningens varenr</p> <p>[21] Brændstoffankens kapacitet</p> <p>[22] Lydtrykniveau</p> <p>[23] Måleusikkerhed</p> <p>[24] Målt lydeffektniveau</p> <p>[25] Garanteret lydeffektniveau</p> <p>[26] Vibrationsniveau på førersædet</p> <p>[27] Vibrationsniveau ved rattet</p> <p>[40] TILBEHØR</p> <p>[41] Sæt til "mulching"</p> <p>[42] Udligningsbatterilader</p> <p>[43] Presenning</p> <p>* For disse data henvises til hvad der er angivet på maskinens identifikationsmærkat. O = Tilbehør.</p>	<p>[1] DE - ΤΕΧΝΙΚΕΣ ΔΑΤΑ</p> <p>[2] Nennleistung (*)</p> <p>[3] Umdrehungen pro Minute (*)</p> <p>[4] Elektrische Anlage</p> <p>[5] Reifen Vorderräder</p> <p>[6] Reifen Hinterräder</p> <p>[7] Reifendruck vorne</p> <p>[8] Reifendruck hinten</p> <p>[9] Mindestradius nicht geschnittenes Gras</p> <p>[10] Schnitthöhe</p> <p>[11] Schnittbreite</p> <p>[12] Fassungsvermögen der Grasfangeinrichtung</p> <p>[13] Mechanischer Antrieb - Vorschubgeschwindigkeit (Richtwert) bei 3000 min⁻¹</p> <p>[14] Hydrostatischer Antrieb - Vorschubgeschwindigkeit (Richtwert) bei 3000 min⁻¹</p> <p>[15] Geschwindigkeitsgrenze mit Schneeketten (falls als Zubehör vorgesehen)</p> <p>[16] Abmessungen</p> <p>[17] Länge mit Grasfangeinrichtung (Länge ohne Grasfangeinrichtung)</p> <p>[18] Breite</p> <p>[19] Höhe</p> <p>[20] Code Schneidwerkzeug</p> <p>[21] Inhalt des Kraftstofftanks</p> <p>[22] Schalldruckpegel</p> <p>[23] Messungengenauigkeit</p> <p>[24] Gemessener Schalleistungspegel</p> <p>[25] Garantiertes Schalleistungspegel</p> <p>[26] Vibrationspegel am Fahreritz</p> <p>[27] Vibrationspegel am Lenkrad</p> <p>[40] ANBAUGERÄTE</p> <p>[41] "Mulching"-kit</p> <p>[42] Batterie Ladegerät</p> <p>[43] Abdeckung</p> <p>* Für die genaue Angabe nehmen Sie bitte auf das Typenschild der Maschine Bezug. O = Optional.</p>	<p>[1] EL - ΤΕΧΝΙΚΑ ΧΑΡΑΚΤΗΡΙΣΤΙΚΑ</p> <p>[2] Ονομαστική ισχύς (*)</p> <p>[3] Στροφές ανά λεπτό (*)</p> <p>[4] Ηλεκτρικό σύστημα</p> <p>[5] Εμπρόσθια ελαστικά</p> <p>[6] Πίσω ελαστικά</p> <p>[7] Πίεση εμπρόσθιων ελαστικών</p> <p>[8] Πίεση πίσω ελαστικών</p> <p>[9] Ελάχιστη ακτινική μη κομμένου χόρτου</p> <p>[10] Ύψος κοπής</p> <p>[11] Πλάτος κοπής</p> <p>[12] Χωρητικότητα του κάδου περισυλλογής</p> <p>[13] Μηχανικό σύστημα μετάδοσης Ταχύτητα κίνησης (ενδεικτική) στις 3000 σ.α.λ.</p> <p>[14] Υδροστατικό σύστημα μετάδοσης Ταχύτητα κίνησης (ενδεικτική) στις 3000 σ.α.λ.</p> <p>[15] Όριο ταχύτητας με αλυσίδες χιονίου (αν προβλέπεται ως εξοπλισμό)</p> <p>[16] Διαστάσεις</p> <p>[17] Μήκος με κάδο (μήκος χωρίς κάδο)</p> <p>[18] Πλάτος</p> <p>[19] Ύψος</p> <p>[20] Ύψος</p> <p>[21] Κωδικός συστήματος κοπής</p> <p>[22] Χωρητικότητα του ντεπόζιτου καυσιμίου</p> <p>[23] Στάθμη ακουστικής πίεσης</p> <p>[24] Αβεβαιότητα μέτρησης</p> <p>[25] Μετρομένη στάθμη ακουστικής ισχύος</p> <p>[26] Εγγυημένη στάθμη ακουστικής ισχύος</p> <p>[27] Επίπεδο κροδασμών στη θέση του οδηγού</p> <p>[27] Επίπεδο κροδασμών στο τιμόνι</p> <p>[40] ΕΞΑΡΤΗΜΑΤΑ</p> <p>[41] Σετ "mulching"</p> <p>[42] Φορτιστής συντηρησης μπαταρίας</p> <p>[43] Καλύμμα προστασίας</p> <p>* Για το συγκεκριμένο στοιχείο, ελέγξτε τα όσα αναγράφονται στην ετικέτα προσδιορισμού του μηχανήματος. O = Προαιρετικά.</p>

<p>[1] EN - TECHNICAL DATA</p> <p>[2] Nominal power (*)</p> <p>[3] RPM (*)</p> <p>[4] Electrical system</p> <p>[5] Front tyres</p> <p>[6] Rear tyres</p> <p>[7] Front tyre pressure</p> <p>[8] Rear tyre pressure</p> <p>[9] Minimum radius of uncut grass</p> <p>[10] Cutting height</p> <p>[11] Cutting width</p> <p>[12] Grass catcher capacity</p> <p>[13] Mechanical transmission</p> <p>Forward speed (approximate) at 3000 min⁻¹</p> <p>[14] Hydrostatic transmission</p> <p>Forward speed (approximate) at 3000 min⁻¹</p> <p>[15] Speed limit with snow chains (if available)</p> <p>[16] Dimensions</p> <p>[17] Length with grass catcher (length without grass catcher)</p> <p>[18] Width</p> <p>[19] Height</p> <p>[20] Cutting means code</p> <p>[21] Fuel tank capacity</p> <p>[22] Acoustic pressure level</p> <p>[23] Measurement uncertainty</p> <p>[24] Measured acoustic power level</p> <p>[25] Guaranteed acoustic power level</p> <p>[26] Operator position vibration level</p> <p>[27] Steering wheel vibration level</p> <p>[40] ATTACHMENTS</p> <p>[41] "Mulching" kit</p> <p>[42] Maintenance battery charger</p> <p>[43] Cloth cover</p> <p>* Please refer to the data indicated on the machine's identification plate for the exact figure. O = Optional.</p>	<p>[1] ES - DATOS TÉCNICOS</p> <p>[2] Potencia nominal (*)</p> <p>[3] Revoluciones por minuto (*)</p> <p>[4] Instalación eléctrica</p> <p>[5] Neumáticos anteriores</p> <p>[6] Neumáticos posteriores</p> <p>[7] Presión neumático anterior</p> <p>[8] Presión neumático posterior</p> <p>[9] Radio mínimo de hierba no cortada</p> <p>[10] Altura de corte</p> <p>[11] Anchura de corte</p> <p>[12] Capacidad de la bolsa de recolección</p> <p>[13] Transmisión mecánica</p> <p>Velocidad de avance (indicativa) a 3000 min-1</p> <p>[14] Transmisión hidrostática</p> <p>Velocidad de avance (indicativa) a 3000 min-1</p> <p>[15] Límite de velocidad con cadenas de nieve (si estuviera previsto el accesorio)</p> <p>[16] Dimensiones</p> <p>[17] Longitud con bolsa (longitud sin bolsa)</p> <p>[18] Anchura</p> <p>[19] Altura</p> <p>[20] Código dispositivo de corte</p> <p>[21] Capacidad del depósito carburante</p> <p>[22] Nivel de presión acústica</p> <p>[23] Incertidumbre de medida</p> <p>[24] Nivel de potencia acústica medido</p> <p>[25] Nivel de potencia acústica garantizado</p> <p>[26] Nivel de vibraciones en el puesto de conductor</p> <p>[27] Nivel de vibraciones al volante</p> <p>[40] ACCESORIOS</p> <p>[41] Kit para "mulching"</p> <p>[42] Cargador de batería de mantenimiento</p> <p>[43] Lona de cubierta</p> <p>* Para el dato específico, hacer referencia a lo indicado en la etiqueta de identificación de la máquina. O = Opción</p>	<p>[1] ET - TEHNILISED ANDMED</p> <p>[2] Nominaalvõimsus (*)</p> <p>[3] Pöördeid minutis (*)</p> <p>[4] Elektrisüsteem</p> <p>[5] Eesmisemed rehvid</p> <p>[6] Tagumised rehvid</p> <p>[7] Pumpamise rõhk ees</p> <p>[8] Pumpamise rõhk taga</p> <p>[9] Lõikamata rohu minimaalne raadius</p> <p>[10] Lõikekõrgus</p> <p>[11] Lõikelaius</p> <p>[12] Kogumiskorvi maht</p> <p>[13] Mehaaniline jõuülekanne</p> <p>Edasilükumise kiirus (ligikaudne) 3000 min-1</p> <p>[14] Hüdrostaatiline jõuülekanne</p> <p>Edasilükumise kiirus (ligikaudne) 3000 min-1</p> <p>[15] Kiiruspiirang lumekettidega (kui on ettenähtud lisaseadmed)</p> <p>[16] Mõõtmed</p> <p>[17] Pikkus korviga (pikkus ilma korvita)</p> <p>[18] Laius</p> <p>[19] Kõrgus</p> <p>[20] Lõikeesadme kood</p> <p>[21] Kütusepaagi maht</p> <p>[22] Helirõhu tase</p> <p>[23] Mõõtemääramatus</p> <p>[24] Mõõdetud müra võimsuse tase</p> <p>[25] Garanteeritud müra võimsuse tase</p> <p>[26] Vibratsioonitase juhi istmel</p> <p>[27] Vibratsioonitase tase roolis</p> <p>[40] LISASEADMED</p> <p>[41] „Multsimis“ komplekt</p> <p>[42] Hooldus akulaadaja</p> <p>[43] Katterie</p> <p>* Konkreetse info jaoks viidata masina identifitseerimisetiketil märgitudle. O = Lisad.</p>
<p>[1] FI - TEKNISET TIEDOT</p> <p>[2] Nimellisteho (*)</p> <p>[3] Kierrosta minuutissa (*)</p> <p>[4] Sähkölaitteisto</p> <p>[5] Eturenkaat</p> <p>[6] Takarenkaat</p> <p>[7] Eturenkaiden täyttöpaine</p> <p>[8] Takarenkaiden täyttöpaine</p> <p>[9] Leikkaamattoman ruohon minimisäde</p> <p>[10] Leikkuukorkeus</p> <p>[11] Leikkuuleveys</p> <p>[12] Keruusaknin tilavuus</p> <p>[13] Mekaaninen voimansiirto</p> <p>Etenemisnopeus (suuntaa-antava) 3000 min⁻¹</p> <p>[14] Hydrostaattinen voimansiirto</p> <p>Etenemisnopeus (suuntaa-antava) 3000 min⁻¹</p> <p>[15] Nopeusrajoitus lumiketjuilla (jos kuuluu lisävarusteisiin)</p> <p>[16] Mitat</p> <p>[17] Pituus säkin kanssa (pituus ilman säkkiä)</p> <p>[18] Leveys</p> <p>[19] Korkeus</p> <p>[20] Leikkuuvälilinen koodi</p> <p>[21] Polttoainesäiliön tilavuus</p> <p>[22] Akustisen paineen taso</p> <p>[23] Mittauksen epävarmuus</p> <p>[24] Mittattu äänitehotaso</p> <p>[25] Taattu äänitehotaso</p> <p>[26] Tärinätaso kuljettajan paikalla</p> <p>[27] Tärinätaso ohjauspyörässä</p> <p>[40] LISÄVARUSTEET</p> <p>[41] Sippuamisvarusteet</p> <p>[42] Ylläpitoakkulaturi</p> <p>[43] Suojakangas</p> <p>• Määrättyä arvoa varten, viittaa laitteen tunnuslaatassa annettuihin tietoihin. O = Valinnainen</p>	<p>[1] FR - CARACTÉRISTIQUES TECHNIQUES</p> <p>[2] Puissance nominale (*)</p> <p>[3] Tours par minute (*)</p> <p>[4] Installation électrique</p> <p>[5] Pneus avant</p> <p>[6] Pneus arrière</p> <p>[7] Pression de gonflage avant</p> <p>[8] Pression de gonflage arrière</p> <p>[9] Rayon minimal de l'herbe non taillée</p> <p>[10] Hauteur de coupe</p> <p>[11] Largeur de coupe</p> <p>[12] Capacité du bac de ramassage</p> <p>[13] Transmission mécanique</p> <p>Vitesse d'avancement (indicative) à 3000 min⁻¹</p> <p>[14] Transmission hydrostatique</p> <p>Vitesse d'avancement (indicative) à 3000 min⁻¹</p> <p>[15] Limite de vitesse avec chaînes à neige (si accessoire prévu)</p> <p>[16] Dimensions</p> <p>[17] Longueur avec sac (longueur sans sac)</p> <p>[18] Largeur</p> <p>[19] Hauteur</p> <p>[20] Code organe de coupe</p> <p>[21] Capacité du réservoir de carburant</p> <p>[22] Niveau de pression acoustique</p> <p>[23] Incertitude de mesure</p> <p>[24] Niveau de puissance acoustique mesuré</p> <p>[25] Niveau de puissance acoustique conduite</p> <p>[26] Niveau de vibration au poste de conduite</p> <p>[27] Niveau de vibration au volant</p> <p>[40] EQUIPEMENTS</p> <p>[41] Kit pour "mulching"</p> <p>[42] Chargeur de batterie</p> <p>[43] Housse de protection</p> <p>• Pour la valeur spécifique, se référer à ce qui est indiqué sur la plaque signalétique de la machine. O = En option.</p>	<p>[1] HR - TEHNIČKI PODACI</p> <p>[2] Nazivna snaga (*)</p> <p>[3] Broj okretaja u minuti (*)</p> <p>[4] Električni sustav</p> <p>[5] Prednje gume</p> <p>[6] Stražnje gume</p> <p>[7] Tiak zraka u prednjim gumama</p> <p>[8] Tiak zraka u stražnjim gumama</p> <p>[9] Minimalni promjer nepokošene trave</p> <p>[10] Visina košnje</p> <p>[11] Širina košnje</p> <p>[12] Kapacitet košare za sakupljanje trave</p> <p>[13] Mehanički prijenos</p> <p>Brzina napredovanja (indikativno) pri 3.000 min⁻¹</p> <p>[14] Hidrostatski prijenos</p> <p>Brzina napredovanja (indikativno) pri 3.000 min⁻¹</p> <p>[15] Ograničenje brzine s lancima za snijeg (ako se radi o predviđenom dijelu dodatne opreme)</p> <p>[16] Dimenzije</p> <p>[17] Dužina s košarom (dužina bez košare)</p> <p>[18] Širina</p> <p>[19] Visina</p> <p>[20] Šifra noža</p> <p>[21] Zapremnina spremnika goriva</p> <p>[22] Razina zvučnog tlaka</p> <p>[23] Mjerna nesigurnost</p> <p>[24] Izmjerenja razina zvučne snage</p> <p>[25] Zajamčena razina zvučne snage</p> <p>[26] Razina vibracija na vozačkom mjestu</p> <p>[27] Razina vibracija na upravljaču</p> <p>[40] DODATNA OPREMA</p> <p>[41] Komplet za "mačiranje"</p> <p>[42] Punjač baterija za održavanje</p> <p>[43] Zaštitna cerada</p> <p>* Specifični podatci pogledajte na identifikacijskoj etiketi stroja. O = Opcija.</p>

<p>[1] HU - MŰSZAKI ADATOK</p> <p>[2] Névelges teljesítmény (*)</p> <p>[3] Percenkénti fordulatszám (*)</p> <p>[4] Elektromos rendszer</p> <p>[5] Elülös gumibroncsok</p> <p>[6] Hátsó gumibroncsok</p> <p>[7] Elülös abroncsok légnyomása</p> <p>[8] Hátsó abroncsok légnyomása</p> <p>[9] Nem levágott fű minimális sugara</p> <p>[10] Nyírási magasság</p> <p>[11] Munkaszélesség</p> <p>[12] A gyújtózsák töltegeta</p> <p>[13] Mechanikus erőátvitel</p> <p>Haladási sebesség (hőzzávetőlegesesen)</p> <p>3000 ford./perces fordulatszám</p> <p>[14] Hidrosztatikus erőátvitel</p> <p>Haladási sebesség (hőzzávetőlegesesen)</p> <p>3000 ford./perces fordulatszám</p> <p>[15] Sebességkorlát hőlánccal (ha tartozék)</p> <p>[16] Méretek</p> <p>[17] Hosszúság szákkal (hosszúság zsák nélkül)</p> <p>[18] Szélesség</p> <p>[19] Magasság</p> <p>[20] Vágóegység kódszáma</p> <p>[21] Üzemanyagtartály kapacitása</p> <p>[22] Hangnyomásszint</p> <p>[23] Mérési bizonytalanság</p> <p>[24] Mért zajteljesítmény szint.</p> <p>[25] Garantiált zajteljesítmény szint</p> <p>[26] A vezetőállásnál mért vibrációs szint</p> <p>[27] A kormánynál mért vibrációs szint</p> <p>[40] TARTOZÉKOK</p> <p>[41] "Mulcsoszó készlet"</p> <p>[42] Fenntartó akkumulátortöltő</p> <p>[43] Takaró ponyva</p> <p>* A pontos adatot lásd a gép azonosító adattábláján. O = Opció</p>	<p>[1] LT - TECHNINIAI DUOMENYS</p> <p>[2] Vardinė galia (*)</p> <p>[3] Apsukimai per minutę (*)</p> <p>[4] Elektros instaliacija</p> <p>[5] Priekinės padangos</p> <p>[6] Užpakalinės padangos</p> <p>[7] Priekinių padangų oro slėgis</p> <p>[8] Užpakalinių padangų oro slėgis</p> <p>[9] Mažiausias nenupjautos žolės spindulys</p> <p>[10] Pjovimo aukštis</p> <p>[11] Pjovimo plotis</p> <p>[12] Surinkimo maišo talpa</p> <p>[13] Mechaninė transmisija</p> <p>Eigos greitis (apytikslis) per 3000 min-1</p> <p>[14] Hidrostatinė transmisija</p> <p>Eigos greitis (apytikslis) per 3000 min-1</p> <p>[15] Greičio riba su sniego grandinėmis (jei šis priedas numatytas)</p> <p>[16] Matmenys</p> <p>[17] Ilgis su maišu (ilgis be maišo)</p> <p>[18] Plotis</p> <p>[19] Aukštis</p> <p>[20] Pjovimo įtaiso kodas</p> <p>[21] Alyvos bako talpa</p> <p>[22] Garso slėgio lygis</p> <p>[23] Matavimo paklaida</p> <p>[24] Išmatuotas garso galios lygis</p> <p>[25] Garantuotas garso galios lygis</p> <p>[26] Vibracijų lygis, sėdynė</p> <p>[27] Vibracijų lygis, vairas</p> <p>[40] PRIEDAI</p> <p>[41] Flinkinsy mulčiamivimi</p> <p>[42] Akumuliatoriaus palaikymo įkroviklis</p> <p>[43] Apdangalas</p> <p>* Konkretūs specifiniai duomenys yra pateikti identifinio etiketėje. O = Pasirenkamas</p>	<p>[1] LV - TEHNISKIE DATI</p> <p>[2] Nominālā jauda (*)</p> <p>[3] Apgrīzieni minūtē (*)</p> <p>[4] Elektroierkārtā</p> <p>[5] Priekšējās riepas</p> <p>[6] Aizmugurējās riepas</p> <p>[7] Priekšējo riepu spiediens</p> <p>[8] Aizmugurējo riepu spiediens</p> <p>[9] Minimālais nenopļautās zāles rādiuss zāles diametrs) no kreisās puses</p> <p>[10] Pļaušanas augstums</p> <p>[11] Pļaušanas platums</p> <p>[12] Savākšanas maisa tilpums</p> <p>[13] Mehāniskā transmisija</p> <p>Kustības ātrums (aptuvenus) pie 3000 min-1</p> <p>[14] Hidrostatiskā transmisija</p> <p>Kustības ātrums (aptuvenus) pie 3000 min-1</p> <p>[15] Ātruma ierobežojums sniega ķēžu izmantošanas gadījumā (ja šis piederums ir paredzēts)</p> <p>[16] Izmēri</p> <p>[17] Garums ar maisu (garums bez maisa)</p> <p>[18] Platums</p> <p>[19] Augstums</p> <p>[20] Griezējierīces kods</p> <p>[21] Degvielas tvertnes tilpums</p> <p>[22] Skaņas spiediena līmenis</p> <p>[23] Mērījumu kļūda</p> <p>[24] Izmērītais skaņas intensitātes līmenis</p> <p>[25] Garantētais skaņas intensitātes līmenis</p> <p>[26] Vibrāciju līmenis vadītāja vietā</p> <p>[27] Stūres vibrāciju līmenis</p> <p>[40] PIEDERUMI</p> <p>[41] Mulčēšanas komplekts</p> <p>[42] Akumulatoru atbalsta lādētājs</p> <p>[43] Pārvalks</p> <p>* Precīza vērtība ir norādīta mašīnas identifikācijas datu plāksnītē. O = Opcionāli</p>
<p>[1] МК - ТЕХНИЧНИ ПОДАТОЦИ</p> <p>[2] Номинална моќност (*)</p> <p>[3] Вртежи во минута (*)</p> <p>[4] Електрична инсталација</p> <p>[5] Предни пневматици</p> <p>[6] Задни пневматици</p> <p>[7] Притисок за полнење напред</p> <p>[8] Притисок за полнење назад</p> <p>[9] Минимален радиус на некосена трева</p> <p>[10] Висина на косење</p> <p>[11] Ширина на косење</p> <p>[12] Монтирање на вреќата за собирање</p> <p>[13] Механички пренос</p> <p>Брзина на движење (индикативна) до 3000 мин-1</p> <p>[14] Хидростатички пренос</p> <p>Брзина на движење (индикативна) до 3000 мин-1</p> <p>[15] Ограничување на брзината со синцири за снег (ако дополнителната опрема е предвидена)</p> <p>[16] Димензии</p> <p>[17] Должина со вреќата (должина без вреќата)</p> <p>[18] Ширина</p> <p>[19] Висина</p> <p>[20] Нод на уредот со сечивото</p> <p>[21] Напацигет на резервоарот за гориво</p> <p>[22] Ниво на акустичен притисок</p> <p>[23] Отстапување од мерната</p> <p>[24] Измерено ниво на акустична моќност</p> <p>[25] Гарантирано ниво на акустична моќност</p> <p>[26] Ниво на вибрации на местото за управување</p> <p>[27] Ниво на вибрации на воланот</p> <p>[40] ДОПОЛНИТЕЛНА ОПРЕМА</p> <p>[41] Номплет за „мелење“</p> <p>[42] Полнач за акумулаторот со издржливорс</p> <p>[43] Платно за покривање</p> <p>* За одреден податок, проверете дали истиот е посочен на етикетата за идентификација на машината. O = По избор.</p>	<p>[1] NL - TECHNISCHE GEVEENS</p> <p>[2] Nominaal vermogen (*)</p> <p>[3] Omwentelingen per minuut</p> <p>[4] Elektrische installatie</p> <p>[5] Voorbanden</p> <p>[6] Achterbanden</p> <p>[7] Bandenspanning vooraan</p> <p>[8] Bandenspanning achteraan</p> <p>[9] Minimum straal ongemaaid gras</p> <p>[10] Maalhoogte</p> <p>[11] Maalbreedte</p> <p>[12] Vermogen van de opvangzak</p> <p>[13] Mechanische aandrijving (Indicatieve) voortbewegingsnelheid bij 3000 min-1</p> <p>[14] Hydrostatische aandrijving (Indicatieve) voortbewegingsnelheid bij 3000 min-1</p> <p>[15] Snelheidslimiet met sneeuwkettingen (indien dit toebehoren voorzien is)</p> <p>[16] Afmetingen</p> <p>[17] Lengte met zak (lengte zonder zak)</p> <p>[18] Breedte</p> <p>[19] Hoogte</p> <p>[20] Code snij-richting</p> <p>[21] Vermogen van het brandstofreservoir</p> <p>[22] Niveau geluiddruk</p> <p>[23] Meetonzekerheid</p> <p>[24] Gemeten akoestisch vermogen</p> <p>[25] Gewaarborgd akoestisch vermogen</p> <p>[26] Niveau trillingen op de bestuurdersplaats</p> <p>[27] Niveau trillingen aan het stuur</p> <p>[40] TOEBEHOREN</p> <p>[41] Kit voor "mulching"</p> <p>[42] Batterij-oplader voor behoud</p> <p>[43] Afdekzeil</p> <p>* Voor het specifiek gegeven, verwijst men naar wat aangegeven is op het identificatielabel van de machine. O = Optie.</p>	<p>[1] NO - TEKNISKE DATA</p> <p>[2] Nominell effekt (*)</p> <p>[3] Omdreinger pr. minutt (*)</p> <p>[4] Elektrisk system</p> <p>[5] Fordekk</p> <p>[6] Bakdekk</p> <p>[7] Lufttrykk foran</p> <p>[8] Lufttrykk bak</p> <p>[9] Minste radius til ikke klippet gress)</p> <p>[10] Klippehoeyde</p> <p>[11] Klippebredde</p> <p>[12] Oppsamlerens volum</p> <p>[13] Mekanisk transmisjon</p> <p>Fremdriftshastighet (ca.) ved 3 000 o/min.</p> <p>[14] Hydrostatisk transmisjon</p> <p>Fremdriftshastighet (ca.) ved 3 000 o/min.</p> <p>[15] Hastighetsgrense med snøkettinger (hvis finnes)</p> <p>[16] Mål</p> <p>[17] Lengde med oppsamler (lengde uten oppsamler)</p> <p>[18] Bredd</p> <p>[19] Hoeyde</p> <p>[20] Artikkelnummer for klippeinnetring</p> <p>[21] Drivstoffankens volum</p> <p>[22] Lydtryknivå</p> <p>[23] Måleusikkerhet</p> <p>[24] Målt lydeffektivit</p> <p>[25] Garantert lydeffektivit</p> <p>[26] Vibrasjonsnivå ved førerplassen</p> <p>[27] Vibrasjonsnivå ved rattet</p> <p>[40] TILBEHØR</p> <p>[41] Mulching-sett</p> <p>[42] Batterilader</p> <p>[43] Presenning</p> <p>* For spesifik informasjon, se referansen på maskinens identifikasjonsetkett. O = Ekstrautstyr</p>

<p>[1] PL - DANE TECHNICZNE</p> <p>[2] Moc znamionowa (*)</p> <p>[3] Liczba obrotów na minutę (*)</p> <p>[4] Instalacja elektryczna</p> <p>[5] Koła przednie</p> <p>[6] Koła tylne</p> <p>[7] Ciśnienie powietrza kół przednich</p> <p>[8] Ciśnienie powietrza kół tylnych</p> <p>[9] Minimalny promień nieskoszonej trawy</p> <p>[10] Wysokość koszenia</p> <p>[11] Szerokość koszenia</p> <p>[12] Pojemność pojemnika na trawę</p> <p>[13] Napęd mechaniczny</p> <p>Szybkość postępu (przybliżona) przy 3000 min-1</p> <p>[14] Napęd hydrostatyczny</p> <p>Szybkość postępu (przybliżona) przy 3000 min-1</p> <p>[15] Limit predkości z łączuchami (jeżeli przewidziane)</p> <p>[16] Wymiary</p> <p>[17] Długość z pojemnikiem (długość bez pojemnika)</p> <p>[18] Szerokość</p> <p>[19] Wysokość</p> <p>[20] Kod agregatu tnącego</p> <p>[21] Pojemność zbiornika paliwa</p> <p>[22] Poziom ciśnienia akustycznego</p> <p>[23] Błąd pomiaru</p> <p>[24] Poziom mocy akustycznej zmierzony</p> <p>[25] Gwarantowany poziom mocy akustycznej</p> <p>[26] Poziom drgań na stanowisku kierowcy</p> <p>[27] Poziom drgań na kierownicy</p> <p>[40] AKCESORIA</p> <p>[41] Zestaw mulczujący</p> <p>[42] Ładowarka akumulatora</p> <p>[43] Pokrowiec</p> <p>* W celu uzyskania konkretnych danych, należy się odnieść do wskazań zamieszczonych na tabliczce identyfikacyjnej maszyny. O = Opcjonalnie</p>	<p>[1] PT - DADOS TÉCNICOS</p> <p>[2] Potência nominal (*)</p> <p>[3] Rotações por minuto (*)</p> <p>[4] Instalação elétrica</p> <p>[5] Pneus dianteiros</p> <p>[6] Pneus traseiros</p> <p>[7] Pressão dos pneus dianteiros</p> <p>[8] Pressão dos pneus traseiros</p> <p>[9] Raio mínimo da relva não cortada</p> <p>[10] Altura de corte</p> <p>[11] Largura de corte</p> <p>[12] Capacidade do saco de recolha</p> <p>[13] Transmissão mecânica</p> <p>Velocidade de avanço (indicativa) a 3000 min-1</p> <p>[14] Transmissão hidrostática</p> <p>Velocidade de avanço (indicativa) a 3000 min-1</p> <p>[15] Limite de velocidade com correntes de neve (se o acessório for previsto)</p> <p>[16] Dimensões</p> <p>[17] Comprimento com saco (comprimento sem saco)</p> <p>[18] Largura</p> <p>[19] Altura</p> <p>[20] Código dispositivo de corte</p> <p>[21] Capacidade do tanque de combustível</p> <p>[22] Nível de pressão acústica</p> <p>[23] Incerteza de medição</p> <p>[24] Nível de potência acústica medido</p> <p>[25] Nível de potência acústica garantido</p> <p>[26] Nível de vibrações no local de condução</p> <p>[27] Nível de vibrações no volante</p> <p>[40] ACESSÓRIOS</p> <p>[41] Kit para "mulching"</p> <p>[42] Carregador de baterias de manutenção</p> <p>[43] Lona de cobertura</p> <p>* Para o dado específico, consulte a etiqueta de identificação da máquina. O = Opcional</p>	<p>[1] RO - DATE TEHNICE</p> <p>[2] Putere nominală (*)</p> <p>[3] Rotatii pe minut (*)</p> <p>[4] Instalatie electrică</p> <p>[5] Pneuri față</p> <p>[6] Pneuri spate</p> <p>[7] Presiune roți față</p> <p>[8] Presiune roți spate</p> <p>[9] Raza minimă de iarbă netăiată</p> <p>[10] Înălțime de tăiere</p> <p>[11] Lățime de tăiere</p> <p>[12] Capacitatea sacului de colectare</p> <p>[13] Transmisie mecanică - Viteză de avans</p> <p>(indicativă) la 3000 min-1</p> <p>[14] Transmisie hidrostatică- Viteză de avans</p> <p>(indicativă) la 3000 min-1</p> <p>[15] Limită de viteză cu lanțuri de zăpadă (dacă acest accesoriu este prevăzut)</p> <p>[16] Dimensiuni</p> <p>[17] Lungime cu sac (lungime fără sac)</p> <p>[18] Lățime</p> <p>[19] Înălțime</p> <p>[20] Codul dispozitivului de tăiere</p> <p>[21] Capacitate rezervor carburant</p> <p>[22] Nivel de presiune acustică</p> <p>[23] Nesigurantă în măsurare</p> <p>[24] Nivel de putere acustică măsurat</p> <p>[25] Nivel de putere acustică garantat</p> <p>[26] Nivel de vibrații la locul conducătorului</p> <p>[27] Nivel de vibrații la volan</p> <p>[40] ACCESORII</p> <p>[41] Kit pentru „mulching”</p> <p>[42] Încărcător de baterii de întreținere</p> <p>[43] Prelată pentru acoperire</p> <p>* Pentru informația specifică, consultați datele de pe eticheta de identificare a mașinii. O = Opțional.</p>
<p>[1] RU - ТЕХНИЧЕСКИЕ ХАРАКТЕРИСТИКИ</p> <p>[2] Номинальная мощность (*)</p> <p>[3] Число оборотов в минуту (*)</p> <p>[4] Электропроводка</p> <p>[5] Передние шины</p> <p>[6] Задние шины</p> <p>[7] Давление в передних шинах</p> <p>[8] Давление в задних шинах</p> <p>[9] Минимальный радиус нескосенной травы</p> <p>[10] Высота скашиваемой травы</p> <p>[11] Ширина скашивания</p> <p>[12] Вместимость контейнера для сбора травы</p> <p>[13] Механическая трансмиссия - Скорость передвижения (ориентировочная) при 3000 мин-1</p> <p>[14] Гидростатическая трансмиссия - Скорость передвижения (ориентировочная) при 3000 мин-1</p> <p>[15] Предел скорости с цепями противоскольжения (если предусмотрено это дополнительное оборудование)</p> <p>[16] Габариты</p> <p>[17] Длина с контейнером (длина без контейнера)</p> <p>[18] Ширина</p> <p>[19] Высота</p> <p>[20] Нод режущего приспособления</p> <p>[21] Объем топливного бака</p> <p>[22] Уровень звукового давления</p> <p>[23] Погрешность измерения</p> <p>[24] Измеренный уровень звуковой мощности</p> <p>[25] Гарантируемый уровень звуковой мощности</p> <p>[26] Уровень вибрации на месте водителя</p> <p>[27] Уровень вибрации на руле</p> <p>[40] ДОПОЛНИТЕЛЬНОЕ ОБОРУДОВАНИЕ</p> <p>[41] Комплект для мульчирования</p> <p>[42] Поддерживающее зарядное устройство</p> <p>[43] Защитный чехол</p> <p>* Точное значение см. на идентификационном ярлыке машины. O = Опция.</p>	<p>[1] SK - TECHNICKÉ PARAMETRE</p> <p>[2] Menovitý výkon (*)</p> <p>[3] Otáčky za minutu (*)</p> <p>[4] Elektroinstalácia</p> <p>[5] Predné pneumatiky</p> <p>[6] Zadné pneumatiky</p> <p>[7] Tlak hustenia predných pneumatík</p> <p>[8] Tlak hustenia zadných pneumatík</p> <p>[9] Minimálny akčný rádius otáčania</p> <p>[10] Výška koszenia</p> <p>[11] Šírka orezavania</p> <p>[12] Kapacita zberného koša</p> <p>[13] Mechanická prevodovka - Rýchlosť pohybu (približná) pri 3000 min-1</p> <p>[14] Hydrostatická prevodovka</p> <p>Rýchlosť pohybu (približná) pri 3000 min-1</p> <p>[15] Hraničná rýchlosť so snehovými reťazami (ak sa jedná o určené príslušenstvo)</p> <p>[16] Rozmery</p> <p>[17] Dĺžka s košom (dĺžka bez koša)</p> <p>[18] Šírka</p> <p>[19] Výška</p> <p>[20] Kód kosiaceho zariadenia</p> <p>[21] Kapacita palivovej nádržky</p> <p>[22] Úroveň akustického tlaku</p> <p>[23] Nepresnosť merania</p> <p>[24] Úroveň nameraného akustického výkonu</p> <p>[25] Úroveň zaručeného akustického výkonu</p> <p>[26] Úroveň vibrácií na mieste vodiča</p> <p>[27] Úroveň vibrácií na volante</p> <p>[40] PRÍSLUŠENSTVO</p> <p>[41] Súprava pre mulčovanie</p> <p>[42] Udrživačia nabíjacia akumulátora</p> <p>[43] Krycia plachta</p> <p>* Ohľadne uvedeného parametra vychádzajte z hodnoty uvedenej na identifikačnom štítku stroja. O = Voliteľné príslušenstvo</p>	<p>[1] SL - TEHNIČNI PODATKI</p> <p>[2] Nazivna moč (*)</p> <p>[3] Vrtljaji na minuto (*)</p> <p>[4] Električna napeljava</p> <p>[5] Prednje pnevmatike</p> <p>[6] Zadnje pnevmatike</p> <p>[7] Tlak v prednjih pnevmatikah</p> <p>[8] Tlak v zadnjih pnevmatikah</p> <p>[9] Najmanjše področje nepokošene trave</p> <p>[10] Višina košnje</p> <p>[11] Širina reza</p> <p>[12] Kapaciteta zbiralne košare</p> <p>[13] Mehanski menjalnik - Hitrost vožnje (približna) pri 3000 min-1</p> <p>[14] Hidrostatični menjalnik - Hitrost vožnje (približna) pri 3000 min-1</p> <p>[15] Omejitve hitrosti ob montiranih snežnih verigah (če so predvidene kot oprema)</p> <p>[16] Dimenzije</p> <p>[17] Džirka s košom (džirka bez koša)</p> <p>[18] Širina</p> <p>[19] Višina</p> <p>[20] Šifra rezalne naprave</p> <p>[21] Prostornina rezervoarja za gorivo</p> <p>[22] Raven zvočnega tlaka</p> <p>[23] Merilna negotovost</p> <p>[24] Izmerjena raven zvočne moči</p> <p>[25] Zajamčena raven zvočne moči</p> <p>[26] Stopnja vibracij na vozniškem sedežu</p> <p>[27] Nivo vibracij na volanu</p> <p>[40] DODATNA OPREMA</p> <p>[41] Komplet za mulčenje</p> <p>[42] Polnilnik akumulatorja za vzdrževanje</p> <p>[43] Prekrivno platno</p> <p>* Za specifični podatek glej identifikacijsko nalepko stroja. O = Opcijsko.</p>

<p>[1] SR - TEHNIČKI PODACI</p> <p>[2] Nazivna snaga (*)</p> <p>[3] Obrtaji u minuti (*)</p> <p>[4] Električna instalacija</p> <p>[5] Prednje gume</p> <p>[6] Zadnje gume</p> <p>[7] Pritisak vazduha u prednjim gumama</p> <p>[8] Pritisak vazduha u zadnjim gumama</p> <p>[9] Minimalni poluprečnik nepokošene trave</p> <p>[10] Visina košenja</p> <p>[11] Širina košenja</p> <p>[12] Kapacitet vreće za skupljanje trave</p> <p>[13] Mehanički prenos</p> <p>Brzina kretanja (orijentaciono) na 3000 min⁻¹</p> <p>[14] Hidrostatički prenos</p> <p>Brzina kretanja (orijentaciono) na 3000 min⁻¹</p> <p>[15] Ograničenje brzine s lancima za sneg (ukoliko su oni predviđeni kao dodatna oprema)</p> <p>[16] Dimenzije</p> <p>[17] Dužina s vrećom (dužina bez vreće)</p> <p>[18] Širina</p> <p>[19] Visina</p> <p>[20] Šifra rezne glave</p> <p>[21] Kapacitet rezervoara goriva</p> <p>[22] Nivo zvučnog pritiska</p> <p>[23] Merna nesigurnost</p> <p>[24] Izmereni nivo zvučne snage</p> <p>[25] Garantovani nivo zvučne snage</p> <p>[26] Nivo vibracija na mestu vozača</p> <p>[27] Nivo vibracija na volanu</p> <p>[40] DODATNA OPREMA</p> <p>[41] Komplet za malčiranje</p> <p>[42] Punjač akumulatora za održavanje</p> <p>[43] Pokrovna cerada</p> <p>• Za specifični podatak, pogledajte podatke navedene na identifikacijskoj nalepnici mašine. O = Opcija.</p>	<p>[1] SV - TEKNISKA SPECIFIKATIONER</p> <p>[2] Nominell effekt (*)</p> <p>[3] Varv i minuten (*)</p> <p>[4] Elanläggning</p> <p>[5] Framdäck</p> <p>[6] Backdäck</p> <p>[7] Däcktryck fram</p> <p>[8] Däcktryck bak</p> <p>[9] Minimiradie på oklippt gräs</p> <p>[10] Klipphöjd</p> <p>[11] Klippbredd</p> <p>[12] Uppsamlingsspåsens kapacitet</p> <p>[13] Mekanisk transm ission</p> <p>Körhastighet (indikativ) vid 3 000 min⁻¹</p> <p>[14] Hydrostatisk transmission</p> <p>Körhastighet (indikativ) vid 3 000 min⁻¹</p> <p>[15] Hastighetsgräns med snökedjor (om tillbehör förutses)</p> <p>[16] Dimensioner</p> <p>[17] Längd med påse (längd utan påse)</p> <p>[18] Bredd</p> <p>[19] Höjd</p> <p>[20] Skärenhetens kod</p> <p>[21] Bränsletankens kapacitet</p> <p>[22] Ljudtrycksnivå</p> <p>[23] Tivell med mått</p> <p>[24] Uppmått ljudeffektnivå</p> <p>[25] Garanterad ljudeffektnivå</p> <p>[26] Vibrationsnivå på förarplatsen</p> <p>[27] Vibrationsnivå på ratten</p> <p>[40] TILLBEHÖR</p> <p>[41] Sats för "mulching"</p> <p>[42] Batteriladdare för utjämningsladdning</p> <p>[43] Presenning</p> <p>• För specifik information, se uppgifterna på maskinens märkplåt. O = Tillval.</p>	<p>[1] TR - TEKNİK VERİLER</p> <p>[2] Nominal güç (*)</p> <p>[3] Dakikadaki devir sayısı (*)</p> <p>[4] Elektrik tesisi</p> <p>[5] Ön tekerlekler</p> <p>[6] Arka tekerlekler</p> <p>[7] Ön şişirme basıncı</p> <p>[8] Arka şişirme basıncı</p> <p>[9] Minimum kesilmemiş çim yarıçap</p> <p>[10] Kesim yüksekliği</p> <p>[11] Kesim genişliği</p> <p>[12] Toplama sepeti kapasitesi</p> <p>[13] Mekanik transmisyon</p> <p>3000 dak⁻¹ de ilerleme hızı (yaklaşık)</p> <p>[14] Hidrostatik transmisyon</p> <p>3000 dak⁻¹ de ilerleme hızı (yaklaşık)</p> <p>[15] Kar zincirleri ile (aksesuar öngörülümüş ise) hız limiti</p> <p>[16] Ebatlar</p> <p>[17] Sepeti uzunluk (sepetsiz uzunluk)</p> <p>[18] Genişlik</p> <p>[19] Yükseklik</p> <p>[20] Kesim düzeni kodu</p> <p>[21] Yakıt deposu kapasitesi</p> <p>[22] Ses basınç seviyesi</p> <p>[23] Ölçü belirsizliği</p> <p>[24] Ölçülen ses gücü seviyesi</p> <p>[25] Garantli edilen ses gücü seviyesi</p> <p>[26] Sürücü mahalinde titreşim seviyesi</p> <p>[27] Direksiyonda titreşim seviyesi</p> <p>[40] AKSESUARLAR</p> <p>[41] "Malçlama" kiti</p> <p>[42] Koruma batarya şarjörü</p> <p>[43] Kaplama kılıfı</p> <p>• Spesifik değer için, makine belirleme etiketinde belirtilenleri referans alın. O = İsteğe bağlı.</p>
---	---	--



Za motor i akumulator pročitati njihove priručnike za upotrebu.

SADRŽAJ

1. SIGURNOSNI PROPISI	1
2. UPOZNAVANJE S MAŠINOM	4
3. SKIDANJE AMBALAŽE I MONTAŽA	6
4. KOMANDE I KONTROLNI UREĐAJI	7
5. PROPISI ZA UPOTREBU	9
5.1 Preporuke za sigurnost	9
5.2 Kriterijumi intervencije sigurnosnih uređaja	9
5.3 Pripreme radnje prije početka rada	9
5.4 Upotreba mašine	10
5.5 Upotreba na strmim terenima	13
5.6 Nekoliko savjeta za održavanje urednog travnjaka	13
6. ODRŽAVANJE	14
6.1 Preporuke za sigurnost	14
6.2 Redovno održavanje	14
6.3 Zahvati na mašini	15
7. VODIČ ZA RASPOZNAVANJE KVAROVA	16
8. DODATNA OPREMA NA ZAHTJEV	18

KAKO SE SLUŽITI PRIRUČNIKOM

U priručniku neki paragrafi koji sadrže informacije od posebnog značaja za sigurnost ili rad, istaknuti su na različite načine, prema sljedećem kriteriju:

NAPOMENA ili VAŽNO

Daje pojašnjenja ili ostalo u vezi s prethodno navedenim, kako se mašina ne bi oštetila ili izazvala šteta.


⚠ PAŽNJA! *Mogućnost ozljeda rukovaoca ili ozljeda ostalih osoba u slučaju nepoštovanja propisa.*

⚠ OPASNOST! *Mogućnost ozbiljnih ozljeda rukovaoca ili ozljeda ostalih osoba kao i smrtnih ozljeda u slučaju nepoštovanja propisa.*

U priručniku su opisane razne verzije mašine koje se međusobno mogu razlikovati po:

- vrsti prijenosa: s mehaničkim mjenjačem ili s neprekidnim hidrostatičkim podešavanjem brzine. Modeli sa hidrostatičkim prijenosom prepoznaju se po natpisu "HYDRO", koji se

- nalazi na identifikacijskoj naljepnici (vidi 2.2);
- prisustvu komponenti ili dodatne opreme koji nisu uvijek raspoloživi u raznim zonama prodaje;
- posebnom aranžiranju.

Simbol  ističe razliku po pitanju upotrebe, a za njim slijedi oznaka verzije na koju se odnosi.

NAPOMENA Sve oznake "prednji", "stražnji", "desno" i "lijevo" odnose se na rukovaoca u sjeđem položaju. (Sl. 1.1)

VAŽNO Za sve operacije upotrebe i održavanja motora i akumulatora koje nisu opisane u ovom priručniku, pročitajte posebne priručnike s uputama koji čine sastavni dio isporučene dokumentacije.

1. SIGURNOSNI PROPISI kojih se strogo treba pridržavati

A) OBUKA

- 1) **PAŽNJA!** Pažljivo pročitajte ove upute prije upotrebe mašine. Upoznajte se sa komandama i s prikladnim načinom upotrebe mašine. Naučite brzo da zaustavite motor. Nepoštivanje upozorenja i uputa može dovesti do nastanka požara i/ili ozbiljnih ozljeda. Sačuvajte sva upozorenja i upute za naredne konzultacije.
- 2) Nemojte nikada dopustiti da mašinu koriste djeca ili osobe koje nisu dovoljno upoznate s uputama. Lokalni zakoni mogu utvrditi minimalni uzrast korisnika.
- 3) Nemojte koristiti mašinu ako se osobe, a posebno djeca ili životinje, nalaze u blizini.
- 4) Ne koristite nikada mašinu ako je korisnik umoran ili se loše osjeća, ili je pak uzeo lijekove, drogu ili alkohol ili materije koje ugrožavaju njegove psihofizičke sposobnosti.
- 5) Ne zaboravite da je rukovaoc ili korisnik odgovoran za nezgode i nepredviđene slučajeve koji mogu nastati na štetu drugih osoba ili njihove imovine. Odgovornost korisnika podrazumijeva procjenu potencijalnih opasnosti terena na kojem se radi, poduzimanje svih potrebnih mjera kako bi garantovao vlastitu sigurnost i sigurnost drugih osoba, a posebno na strmim, neravnim, klizavim ili nestabilnim terenima.
- 6) Ukoliko želite ustupiti ili posuditi mašinu drugima, provjerite je li novi korisnik pročitao upute za upotrebu sadržane u ovom priručniku.
- 7) Nemojte prevoziti djecu ili ostale osobe na mašini, budući bi mogli pasti i ozlijediti se ili

ugroziti sigurnu vožnju.

8) Rukovaoc mašine mora strogo slijediti upute za vožnju, a posebno:

- Ne smije biti rasejan i mora ostati koncentrisan za vrijeme rada;
- Mora imati na umu da se gubitak kontrole nad mašinom koja kliza po strmom terenu ne može spriječiti pomoću kočnice. Glavni uzroci gubitka kontrole:
 - Točkovi ne prijanjaju;
 - Prevelika brzina;
 - Neprilagođeno kočenje;
 - Mašina nije prikladna za upotrebu;
 - Nepoznavanje efekata koji mogu nastati iz uvjeta tla, posebno na strmim terenima;
 - Neispravna uporaba mašine kao vučnog vozila.

9) Mašina se isporučuje s nizom mikroprekidača i sigurnosnih uređaja koji se ne smiju oštećivati ili skidati, u suprotnom će prestati važiti garancija, a proizvođač neće snositi nikakvu odgovornost. Prije korištenja mašine, provjerite uvijek rade li sigurnosni uređaji.

B) UVODNE RADNJE

1) Za vrijeme korištenja mašine, uvijek nosite jaku radnu obuću, koja je otporna na klizanje, i dugo pantalone. Ne uključujte mašinu bosih nogu ili u otvorenim sandalama. Nemojte nositi lance, narukvice, lepršavu odjeću s uzicama niti kravate. Prikladno vežite dugu kosu. Uvijek nosite sredstvo za zaštitu ušiju.

2) Detaljno pregledajte čitavu radnu površinu i uklonite sve što bi mašina mogla izbaciti ili što bi moglo oštetiti sklop reznih glava i motor (kamenje, granje, žica, kosti, itd).

3) **PAŽNJA: OPASNOST!** Benzin je lako zapaljiv.

- Čuvajte gorivo u odgovarajućim kanisterima;
- Dolivajte gorivo pomoću lijevka i to samo na otvorenom i ne pušite za vrijeme dolivanja goriva i svaki put kada rukujete gorivom;
- Sipajte gorivo prije startanja motora; nemojte dodavati gorivo ili otvarati poklopac na spremniku kad motor radi ili kad je vruć;
- Ukoliko dođe do prosipanja benzina, ne startati motor, nego udaljiti mašinu na mjesto gdje gorivo nije prosuto, te izbjeci mogućnost izazivanja požara, sve dok gorivo ne ispari i dok se ne rasprše benzinske pare;
- Uvijek vratite na mjesto i dobro pritegnite poklopce na spremniku i kanisteru benzina.

4) Zamijenite pokvarene prigušivače.

5) Prije upotrebe izvršite generalni pregled mašine, a posebno: provjerite izgled rezne glave, kao i to da vijci i sklop reznih glava nisu istrošeni ili oštećeni. Zamijenite u komadu oštećene ili istrošene rezne glave i vijke kako bi se održala uravnoteženost.

Eventualne popravke treba izvršiti u specijaliziranom servisu.

6) Povremeno provjeravajte stanje akumulatora, zamijenite ga u slučaju da su oštećeni njegov ometač, poklopac ili stezaljke.

7) Prije početka rada uvijek namontirajte štitnike na izlazu (vreću za skuljanje trave, štitnik za bočno izbacivanje ili štitnik za izbacivanje odo-traga).

C) ZA VRIJEME RADA

1) Nemojte startati motor u zatvorenom prostoru gdje se mogu nakupiti opasni dimovi ugljikovog monoksida. Operacije startanje moraju se vršiti na otvorenom ili u dobro provjetravnoj prostoriji. Ne zaboravite da su ispušni plinovi otrovni.

2) Radite isključivo po dnevnom svjetlu ili pri dobrom umjetnom osvjetljenju ili kad se dobro vidi. Udaljite osobe, djecu i životinje s radnog područja.

3) Izbjegavajte rad po mokroj travi, ako je moguće. Nemojte raditi po kiši i kad postoji rizik od nevremena. Nemojte koristiti mašinu ako je vrijeme loše, posebice kad postoji opasnost od munja.

4) Prije startanja motora, isključite reznu glavu ili priključno vratilo, stavite mjenjač u ler.

5) Posebno pažnju obratite kad se približavate preprekama koje bi mogle smanjiti vidljivost.

6) Aktivirajte ručnu kočnicu kad parkirate mašinu.

7) Mašinu ne smijete koristiti na strmim terenima preko 10° (17%), bez obzira na smjer kretanja.

8) Ne zaboravite da ne postoji "sigurna" nizbrdica. Kretanje po strmom terenu zahtijeva poseban oprez. Da ne bi došlo do prevrtanja mašine ili gubitka kontrole nad njom:

- Nemojte se naglo zaustavljati ili kretati uzbrdo ili nizbrdo;
- Lagano aktivirajte pogon, a prijenosnik mora uvijek biti aktiviran, posebno nizbrdo;
- Brzinu trebate smanjiti na strmim terenima i u uskim krivinama;
- Pazite na izbočice, ulegnuća i skrivene opasnosti;
- Na strmim terenima nikada nemojte kositi poprečno. Po strmim travnjacima treba da se krećete gore/dolje, a nikada poprečno, vodeći računa prilikom promjene pravca kako prednji točkovi ne bi naišli na prepreke (kamenje, granje, korenje, itd.) koje bi mogle dovesti do bočnog klizanja i prevrtanja mašine ili gubitka kontrole nad njom.

9) Smanjite brzinu svaki put prije promjene smjera na strmim terenima i uvijek aktivirajte ručnu kočnicu prije nego što zaustavite mašinu bez nadzora.

10) Budite oprezni u blizini provalija, jaraka ili nasipa. Mašina se može prevrnuti ako jedan to-

čak premaši rub provalije ili se rub ospe.

11) Budite posebno pažljivi kad idete i radite u rikvercu. Gledajte iza sebe prije i za vrijeme kretanja u rikverc da se uvjerite da iza vas nema prepreka.

12) Vodite računa prilikom vuče tereta ili upotrebe teške opreme:

- Za priključivanje vučnih šipki koristite isključivo odobrene priključne točke;
- Ograničite teret na onaj koji se lako može provjeriti;
- Nemojte naglo skretati. Vodite računa za vrijeme kretanja u rikverc;
- Koristite protivtegeve ili tegove na točkovima, kada je to preporučeno u priručniku s uputama.

13) Isključite reznu glavu ili priključno vratilo kada prelazite preko netravnatih površina, kad idete prema području koje trebate pokositi ili se s njega vraćate i podignite sklop reznih glava u najviši položaj.

14) Pazite na promet kad mašinu koristite u blizini puta.

15) PAŽNJA! Mašina nije službeno potvrđena za korištenje na javnim putevima. Mašina se mora koristiti (u skladu s Prometnim propisima) na području zatvorenom za promet vozila.

16) Ne koristite mašinu ako su štitnici oštećeni, ili pak bez vreće za skupljanje trave, štitnika za bočno izbacivanje ili štitnika za izbacivanje odotraga.

17) Ne približavajte ruke i noge pored ili ispod dijelova koji se okreću. Uvijek se držite podalje od otvora za izbacivanje.

18) Nikada ne ostavljajte mašinu zaustavljenu u visokoj travi kad je motor u pogonu, kako ne bi izbio požar.

19) Kada koristite dodatnu opremu, nikada nemojte usmjeravati cijev za izbacivanje prema osobama.

20) Koristite samo dodatnu opremu koju je odobrio proizvođač mašine.

21) Ne koristite mašinu ako dodatna oprema/alatke nisu instalirane na predviđenim mjestima.

22) Pazite kada koristite vreće za skupljanje trave ili dodatnu opremu koja može ugroziti stabilnost mašine, posebno na nizbrdicama.

23) Nemojte mijenjati podešenost motora i nemojte dopuštati da motor dostigne prevelik broj okretaja.

24) Nemojte dodirivati dijelove motora koji se zagrijevaju za vrijeme upotrebe. Rizik od opekline.

25) Isključite reznu glavu ili priključno vratilo, stavite mjenjač u ler i aktivirajte ručnu kočnicu, zaustavite motor i izvadite ključ (provjerite jesu li se svi dijelovi u pokretu do kraja zaustavili);

- Svaki put kad mašinu ostavite bez nadzora ili napustite mjesto vozača;
- Prije otklanjanja uzroka zastoja ili prilikom otčeppljanja cijevi za izbacivanje;

- Prije vršenja zahvata kontrole, čišćenja ili rada na mašini;

- Nakon što udarite o strano tijelo. Provjerite eventualnu štetu na mašini i izvršite potrebne popravke prije ponovnog korišćenja mašine.

26) Isključite reznu glavu ili priključno vratilo i zaustavite motor (prethodno provjerite jesu li se svi dijelovi u pokretu do kraja zaustavili):

- Prije nego što dolijete gorivo;
- Svaki put kada skidate ili ponovo montirate vreću za skupljanje trave;
- Svaki put kada skidate ili ponovo montirate usmjerivač bočnog izbacivanja;
- Prije nego što podesite visinu košenja ako ovu operaciju nije moguće izvršiti s mjesta vozača.

27) Isključite reznu glavu ili priključno vratilo kad ih ne koristite.

28) Smanjite gas prije nego što zaustavite motor. Zatvorite dovod goriva na kraju rada prema uputama sadržanim u priručniku.

29) Pazite na sklop reznih glava koji ima više od jedne rezne glave, budući da jedna rezna glava koja se okreće dovodi do okretanja i ostalih reznih glava.

30) PAŽNJA – U slučaju kvara ili nezgoda za vrijeme rada, odmah zaustavite motor i udaljite mašinu kako ne bi nastala dalja oštećenja; u slučaju da je korisnik ozlijeđen ili da je isti ozlijedio druge osobe, odmah treba primijeniti mjere prve pomoći koje su najprikladnije nastaloj situaciji i obratiti se zdravstvenoj ustanovi za potrebno liječenje. Pažljivo uklonite sve eventualne otpatke koji bi mogli oštetiti ili ozlijediti osobe ili životinje u slučaju da ih nitko ne nadzire.

31) PAŽNJA - Razina buke i vibracija navedena u ovim uputama, predstavlja najviše vrijednosti za vrijeme upotrebe mašine. Upotreba rezne glave koji nije uravnotežena, prevelika brzina kretanja, nevršenje održavanja bitno utiču na emisiju zvuka i vibracije. Stoga je potrebno primijeniti preventivne mjere za otklanjanje mogućih šteta izazvanih prevelikom bukom ili naprezanjima od vibracija; vršiti održavanje mašine, nositi zaštitu za uši, praviti pauze za vrijeme rada.

D) ODRŽAVANJE I SKLADIŠTENJE

1) PAŽNJA! - Izvadite ključ i pročitajte upute prije vršenja bilo kojeg zahvata čišćenja ili održavanja. Nosite odgovarajuću odjeću i radne rukavice svaki put kad postoji rizik za ruke.

2) PAŽNJA! - Nikada nemojte koristiti mašinu kad su njeni dijelovi istrošeni ili oštećeni. Dijelovi u kvaru ili oštećeni dijelovi moraju se zamijeniti, nikada popravljati. Koristite isključivo originalne rezervne dijelove: upotreba neoriginalnih rezervnih dijelova i/ili dijelova koji nisu ispravno namontirani, može ugroziti sigurnost

mašine, izazvati nezgode ili ozljede osoba, a pritom proizvođač neće biti odgovoran niti obavezan nadoknaditi štetu.

3) Svi zahvati održavanja i podešavanja koji nisu opisani u ovom priručniku moraju se izvršiti kod ovlaštenog zastupnika ili u specijaliziranom servisu, koji posjeduje odgovarajuće znanje i alat potreban da se ispravno izvrše pomenuti zahvati te da se zadrži izvorni stupanj sigurnosti mašine. Zahvati koji se izvrše u neodgovarajućim objektima ili od strane nekvalifikovanih osoba dovode do prekida važenja bilo kojeg oblika garancije, dok proizvođač neće imati nikakvu obavezu niti odgovornost.

4) Nakon svake upotrebe, izvadite ključ i provjerite da nema eventualnih oštećenja.

5) Vijci i matice trebaju ostati zategnuti, kako biste bili sigurni da je mašina uvijek u sigurnim radnim uslovima. Redovno održavanje osnovni je uslov za sigurnost i očuvanje efikasnosti.

6) Redovno provjeravajte jesu li vijci na reznjoj glavi ispravno pritegnuti.

7) Nosite radne rukavice prilikom rukovanja reznim glavama, prilikom skidanja i ponovne montaže iste.

8) Kad oštrite rezne glave, vodite računa da one budu uravnotežene. Sve operacije vezane za rezne glave (skidanje, oštrenje, uravnotežavanje, ponovno montiranje i/ili zamjena) su zahtjevni poslovi koji iziskuju specifično znanje, pored toga što je za iste potrebno posjedovati odgovarajući alat; iz sigurnosnih razloga, neophodno je da se one obavljaju u specijaliziranom servisu.

9) Redovno provjeravajte rad kočnica. Bitno je da održavate kočnice, a ako je potrebno i da ih popravite.

10) Često provjeravajte štitnik za bočno izbacivanje, ili pak štitnik za izbacivanje odotraga, kao i vreću za skupljanje trave i usisnu rešetku. Zamijenite ih ako su oštećeni.

11) Zamijenite naljepnice na kojima su navedene upute i poruke upozorenja, ako su one oštećene.

12) Kada mašinu treba da odložite ili ostavite bez nadzora, spustite sklop reznih glava.

13) Odložite mašinu na mjesto kojem djeca ne mogu pristupiti.

14) Ako u spremniku ima benzina, nemojte odlagati mašinu u prostorijama u kojima bi pare benzina mogle doći u dodir s plamenom, iskrama ili jakim izvorom topline.

15) Pričekajte da se motor ohladi, prije nego što mašinu odložite u bilo koju prostoriju.

16) Da biste smanjili rizik od požara, motor, prigušivač auspuha, kućište akumulatora i prostorija u kojoj se skladišti benzin moraju se redovno čistiti od ostataka grančica, lišća ili viška masnoće. Uvijek ispraznite vreću za skupljanje trave i ne ostavljajte posude s pokošenom travom u prostorijama.

17) Da bi se smanjio rizik od požara, redovno provjeravajte da ne dolazi do curenja ulja i/ili goriva.

18) Ukoliko spremnik treba isprazniti, to treba da uradite na otvorenom i kad je motor hladan.

19) Nemojte nikada ostavljati ključeve u mašini niti na dohvatu djece ili neovlašćenih osoba.

Uvijek izvadite ključ prije nego što počnete vršiti bilo koju intervenciju održavanja.

E) TRANSPORT

1) **PAŽNJA!** - Ako mašinu trebate transportirati na kamionu ili prikolici, koristite pristupne rampe koje su otporne i dovoljno duge i široke. Utovarite mašinu kad je motor isključen, bez vozača i jedino garanjem od strane dovoljno osoba. Za vrijeme transporta, zavrnite slavinu za benzin (ako je ima), spustite sklop reznih glava, aktivirajte ručnu kočnicu i provjerite je li mašina ispravno učvršćena za prijevazno sredstvo saj-lama ili lancima.

F) ZAŠTITA ŽIVOTNE SREDINE

1) Zaštita životne sredine mora predstavljati bitan i prioritetni aspekt prilikom upotrebe mašine, radi civilnog načina življenja i zaštite životne sredine. Nemojte uznemiravati susjede.

2) Strogo slijedite lokalne propise za zbrinjavanje ambalaže, ulja, benzina, filtera, istrošenih dijelova ili bilo kojeg drugog elementa koji ima jak utjecaj na okoliš; ovaj otpad se ne smije baciti u obični otpad, već se mora odvojiti i predati određenim centrima za skupljanje otpada koji će se pobrinuti za recikliranje materijala.

3) Strogo slijedite lokalne propise za zbrinjavanje otpadnog materijala nakon košenja.

4) Kada više mašinu ne budete koristili, nemojte je napustiti u okolišu, već se obratite centru za skupljanje otpada, prema važećim lokalnim propisima.

2. UPOZNAVANJE S MAŠINOM

2.1 OPIS MAŠINE I PODRUČJE UPOTREBE

Ova mašina je namijenjena za korištenje u rtovima, odnosno u pitanju je traktorska kosilica (traktorčić).

Mašina ima motor koji aktivira reznju glavu, koji se nalazi u karteru, kao i prenosni sklop koji pokreće mašinu.

Rukovaoc je u stanju voziti mašinu i aktivirati glavne komande sjedeći na mjestu vozača. Uređaji namontirani na mašini dovode do zaustavljanja motora i rezne glave u roku od

nekoliko sekundi, ukoliko rukovaoc ne postupa u skladu sa predviđenim sigurnosnim uslovima.

Predviđena upotreba

Ova mašina je projektirana i izrađena za košenje trave.

Upotreba posebne dodatne opreme, koju je predvideo proizvođač kao originalne opreme ili opreme koja se posebno može kupiti, omogućava da se košenje trave izvrši na različite načine, koji su prikazani u ovom priručniku ili na slikama koje se nalaze pored razne dodatne opreme.

Isto tako, mogućnost postavljanja dopunske opreme (ukoliko je ona predviđena od strane proizvođača) može proširiti predviđenu upotrebu na druge funkcije, prema ograničenjima i uslovima navedenim u uputstvima koja idu uz svu dodatnu opremu.

Tipologija korisnika

Ova mašina je namijenjena da je koriste osobe, odnosno rukovaoci koji nisu profesionalci. Ova mašina je namijenjena za upotrebu iz hobija.

Neprihvatljiva upotreba

Bilo koja druga upotreba koja nije prethodno navedena može biti opasna i nanijeti štetu osobama i/ili predmetima. U neprihvatljive upotrebe spadaju (navodimo samo nekoliko primjera):

- prevoženje na mašini ili na prikolici druge osobe, djecu ili životinje;
- korištenje mašine za prolaz po nestabilnom, klizavom, zaleđenom, kamenitom ili neravnom terenu, po barama ili močvarnim predjelima gdje nije moguće procijeniti čvrstoću terena;
- uključivanje rezne glave na netravnatim površinama.
- korištenje mašine za skupljanje lišća ili ostataka.

Neprihvatljiva upotreba dovodi do prestanka važenja garancije, a proizvođač neće snositi nikakvu odgovornost, već će korisnik morati snositi troškove za oštećenja ili ozljede nanijete samom sebi ili trećim osobama.

2.2 IDENTIFIKACIJSKA NALJEPNICA I SASTAVNI DIJELOVI MAŠINE (vidi slike na str. ii)

1. Razina zvučne snage
2. Oznaka sukladnosti CE
3. Godina proizvodnje
4. Snaga i radna brzina motora
5. Tip mašine

6. Serijski broj
7. Težina u kg
8. Naziv i adresa proizvođača
9. Vrsta prijenosa (ako je navedena)
10. Šifra artikla

Primjer izjave o sukladnosti nalazi se na posljednoj stranici priručnika.



/---/---/---/---/---/---/

Upišite ovdje serijski broj Vaše mašine (6)

Odmah po kupovini kosilice, upišite identifikacijske brojeve (3 - 5 - 6) u odgovarajuća polja na posljednoj stranici priručnika.

Mašina se sastoji od niza glavnih dijelova koji imaju sljedeću funkciju:

11. **Sklop reznih glava:** u pitanju je karter u kojem se nalaze okretne rezne glave.
12. **Rezne glave:** elementi za košenje trave; krilca na krajevima omogućuju usmjerenje pokošene trave prema kanalu za izbacivanje.
13. **Kanal za izbacivanje:** element koji povezuje sklop reznih glava i vreću za skupljanje trave.
14. **Vreća za skupljanje trave:** pored toga što skuplja pokošenu travu, predstavlja sigurnosni element jer sprječava da razni eventualni predmeti koje sakupe rezne glave budu odbačeni daleko od mašine.
15. **Usmjerivač bočnog izbacivanja (ako je predviđen):** onemogućava da eventualni predmeti koje skupe rezne glave budu odbačeni daleko od mašine.
16. **Motor:** pokreće rezne glave i točkove; njegove karakteristike i pravila korištenja opisani su u posebnom priručniku.
17. **Akumulator:** daje energiju za startanje motora; njegove karakteristike i pravila korištenja opisani su u posebnom priručniku.
18. **Sjedalo vozača:** radni položaj rukovaoca, opremljeno je senzorom koji detektuje njegovo prisustvo kako bi intervenisali sigurnosni uredaji.
19. **Naljepnice s bezbednosnim uputstvima:** podsjećaju na glavna pravila za bezbedni rad.

2.3 SIGURNOSNI PROPISI

Vašu mašinu trebate koristiti oprezno. U tu svrhu, na mašini se nalaze naljepnice sa simboličnim crtežima koji imaju ulogu da Vas podsjetu na glavne mjere opreza pri korištenju. Ove naljepnice se smatraju sastavnim dijelom ma-

šine. Ako se neka naljepnica odlijepi ili postane nečitljiva, kontaktirati ovlaštenog zastupnika da je zamijeni. Njihovo značenje je objašnjeno u nastavku.

31. **Pažnja:** Pročitati prije upotrebe mašine.
32. **Pažnja:** Izvadite ključeve i pročitajte upute prije vršenja bilo kojeg zahvata održavanja ili popravki.
33. **Opasnost! Izbacivanje predmeta:** Držati osobe podalje.
34. **Opasnost! Prevrtanje mašine:** Nemojte koristiti ovu mašinu na strmim terenima preko 10°.
35. **Opasnost! Amputacija:** Provjerite jesu li djeca udaljena od mašine kad je motor u pogonu.
36. **Rizik od sječenja:** Rezne glave u pokretu. Ne stavljajte ruke ili stopala unutar kućišta reznih glava.

NAPOMENA *Slike koje se odnose na tekst iz 3. poglavlja i narednih poglavlja nalaze se na str. iii i narednim stranama ovog priručnika.*

3. SKIDANJE AMBALAŽE I MONTAŽA

Za potrebe skladištenja i transporta, neki dijelovi mašine nisu direktno sklopljeni u tvornici, već ih treba namontirati nakon skidanja ambalaže, prema narednim uputama.

VAŽNO *Mašina se isporučuje bez ulja u motoru i benzina. Prije startanja motora, sipati ulje i benzin prema uputama sadržanim u priručniku za motor.*

PAŽNJA! *Skidanje ambalaže i dovršetak montaže trebaju se izvršiti na ravnoj i čvrstoj površini, s dovoljno prostora za pokretanje mašine i pakovanja i uz pomoć odgovarajućeg alata.*

3.1 SKIDANJE AMBALAŽE

U trenutku skidanja ambalaže, trebate paziti da ne zagubite sitne dijelove i isporučenu opremu i ne smijete oštetiti sklop reznih glava u trenutku skidanja mašine s palete.

Standardno pakovanje sadrži:

- mašinu;
- poklopac za komandnu tablu;
- glavčinu stuba volana;
- volan;
- sjedalo;
- produžni dio poluge komande za uključivanje rezne glave;
- dijelove vreće za supljanje trave;
- doni dio zadnje ploče;

- dijelove za dodatnu opremu za malčiranje (ako je predviđena);
- usmjerivač bočnog izbacivanja (ako je predviđen)
- isporučene dijelove koje treba koristiti za dovršetak montaže raznih dijelova mašine (u odvojenim vrećicama za svaki dio);
 - punjač akumulatora (ako je predviđen)
 - 2 ključa za startanje;
 - rezervni osigurač od 1 A koji treba sačuvati za buduće potrebe.
 - priručnik s uputama i dokumente mašine.

NAPOMENA *Da ne biste oštetili sklop reznih glava, podignite ga na maksimalnu visinu i obratite maksimalnu pažnju prilikom spuštanja s palete.*

Hidrostatički prijenos

- – Za lakše skidanje s palete i lakše pomicanje mašine postavite polugu za deblokadu stražnjeg prijenosa u pol. «B» (vidi 4.23).

Ambalažu treba zbrinuti prema važećim lokalnim propisima.

3.2 MONTAŽA ZADNJE PLOČE (SI. 3.1)

- Koristite isporučenu opremu obilježenu s “A”. Postavite pločice (1) na dva potporna držača (2) i (3), kako je prikazano na slici, Fiksirajte držače (2) i (3) za nosače šasije i to pomoću vijaka (4), pazeći na desni i lijevi položaj. Namontirajte donji dio (5) zadnje ploče i fiksirajte ga za donje držače vijcima (6), ali ih nemojte do kraja pritezati.

Hidrostatički prijenos

- – Provjerite je li poluga za deblokadu (7) pravilno postavljena u žlijeb na zadnjoj ploči i da li se slobodno kreće. Zavrnuti vijek do kraja (6).

3.3 MONTAŽA KOMANDNE TABLE I VOLANA (SI. 3.2)

- Koristite isporučenu opremu obilježenu s “B”. Postavite mašinu na ravno i poravnajte prednje točkove. Namontirajte glavčinu (3) na stub volana (2), pazeći da se priključak (1) ispravno umetne u ležište glavčine. Postavite produžni dio glavčine (3a) u rupu na glavčini (3).

Namontirajte poklopac komandne table (5) vo-deći računa da ispravno umetnete automatske spojnice na njihova mjesta.

Namontirajte volan (6) na glavčinu (3) na način da kraci budu okrenuti prema sjedalu. Namontirajte volan i pričvrstite ga isporučenim vijcima (7-a/b/c) u navedenom redosljedu. Namontirajte poklopac volana (8) i umetnite tri automatske spojnice u njihova ležišta.

3.4 MONTAŽA SJEDALA (SI. 3.3)

- Koristite isporučenu opremu obilježenu s "C". Namontirajte sjedalo (1) na ploču (2) pomoću vijaka (3a/b/c).

3.5 MONTAŽA PRODUŽETKA KOMANDNE POLUGE ZA UKLJUČIVANJE REZNE GLAVE (SI. 3.4)

- Koristite isporučenu opremu obilježenu s "C". Zavrnite ručicu (1) na produžetku (2), potom zavrnite produžetak (2) na kraju poluge (3).

3.6 POVEZIVANJE AKUMULATORA (SI. 3.5)

Akumulator (1) je smješten ispod sjedala i može mu se pristupiti skidanjem poklopca (2). Povežite konektor akumulatora (3) na konektor mašine (4) i složite kabal (5) kako bi ostao fiksiran u svom sjedištu (7). Pomoću konektora (6) napunite akumulator prema uputama iz priručnika (vidi 6.2.3), a potom namontirajte poklopac (2).

3.7 MONTAŽA VREĆE ZA SKUPLJANJE TRAVE (SI. 3.6)

- Koristite isporučenu opremu obilježenu s "D". Namontirajte vreću za skupljanje trave prema redosljedu prikazanom na slikama.

3.8 MONTAŽA DODATNE OPREME ZA MALČIRANJE (ako je predviđena) (SI. 3.7)

- Koristite isporučenu opremu obilježenu s "E". Namontirajte držalo (1) na čepu usmjerivača (2) pomoću spojnice (3), koju trebate gurnuti do kraja pomoću čekića. Umetnite jedan kraj opruge (4) u otvor na čepu usmjerivača (2) i fiksirajte ga pomoću spojnice (5) koju ste postavili u odgovarajuće ležište (6) na čepu usmjerivača (2).

Umetnite drugi kraj opruge (4) u širi dio kuke (7). Pomoću odvijača vijaka zakačite uži kraj kuke (7) za rupu na držalu (1).

4. KOMANDE I KONTROLNI UREĐAJI

4.1 VOLAN ZA VOŽNJU (SI. 4.1 br.1)

Upravlja skretanjem prednjih točkova.

4.2 POLUGA RUČNE KOČNICE (SI. 4.1 br.2)



Ručna kočnica spriječava da se mašina pokrene nakon što je parkirana. Poluga za uključivanje ima dva položaja:

«A» = Kočnica isključena
«B» = Kočnica uključena

- Za aktiviranje ručne kočnice do kraja pritisnite papučicu (4.11 ili 4.21) i postavite polugu u položaj «B»; kad odaljite nogu od papučice, papučica ostaje blokirana u spušenom položaju.
- Za otpuštanje ručne kočnice, pritisnite papučicu (4.11 ili 4.21) i poluga će se vratiti u položaj «A».

4.3 KOMANDA ZA UKLJUČIVANJE I KOČNICA REZNIH GLAVA (SI. 4.1 br.3)

Ova poluga ima dva položaja, koji su obilježeni na pločici a koji su:

-  Položaj «A» = Rezne glave isključene
-  Položaj «B» = Rezne glave uključene

VAŽNO *Polugu treba lagano uključiti, izbjegavajući nagle pokrete.*

- Ako se rezne glave uključe bez poštovanja predviđenih sigurnosnih uvjeta, motor će se ugasiti ili se neće pokrenuti (vidi 5.2).
- Isključivanjem reznih glava (Pol. «A»), istovremeno se aktivira kočnica koja zaustavlja neogovo okretanje u roku od pet sekundi.

4.4 POLUGA ZA PODEŠAVANJE VISINE KOŠENJA (SI. 4.1 br.4)

Ova poluga ima različite položaje i omogućava da se podesi rez na razne visine.

- Za prelazak iz jednog u drugi položaj, neophodno je pomjeriti bočno polugu i postaviti je u jedan od zaustavnih ureza.

4.5 KOMUTATOR S KLJUČEM (SI. 4.1 br.5)

Komutator s ključem ima tri položaja:

- «ZAUSTAVLJANJE» sve isključeno;
- I «POGON» sve uključeno;
- ⊖ «STARTANJE» uključuje elektropokretač.

- Puštanjem ključa iz položaja «STARTANJE», on se automatski vraća u položaj «POGON».

4.6 POLUGA GASA (SI. 4.1 br.6)

Reguliše broj obrtaja motora. Položaji koji su označeni na pločici su:

- ⏻ «STARTER» (ako ga ima) startanje hladnog motora
- 🐢 «SPORO» minimalna brzina motora
- 🐘 «BRZO» maksimalna brzina motora

- Položaj «STARTER» (ako je predviđen) dovodi do obogaćivanja mješavine i mora se koristiti u slučaju startanja hladnog motora i samo koliko je to potrebno.
- Za vrijeme premještanja mašine odaberite središnji položaj između «SPORO» i «BRZO».
- Za vrijeme košenja trave postavite polugu na «BRZO».

4.7 PAPUČICA ZA OMOGUĆAVANJE KOŠENJA U RIKVERCU (SI. 4.1 br. 7)

Ako se ova papučica drži pritisnutom, moguće je ići u rikverc s uključenim reznim glavama, a da ne dođe do zaustavljanja motora.

➡ Mehanički prijenos

4.11 PAPUČICA KVAČILA/KOČNICE (SI. 4.2 br.11)

- Ova papučica vrši dvostruku funkciju: u prvom dijelu hoda djeluje kao kvačilo i uključuje je ili isključuje pogon točkova, a u drugom dijelu hoda ponaša se kao kočnica i djeluje na zadnje točkove.

VAŽNO Neophodno je da obratite maksimalnu pažnju da ne odugovlačite suviše u fazi kvačila kako ne bi došlo do pregrijavanja te do oštećenja kaiša za prijenos kretanja.

NAPOMENA Za vrijeme kretanja ne treba držati stopalo na papučici.

4.12 POLUGA ZA PROMJENU BRZINE (SI. 4.2 br.12)

Ova poluga ima šest položaja, koji odgovaraju položaju četiri brzine za kretanje naprijed, položaju lera «N» i rikvercu «R». Za mijenjanje brzine, pritisnite do polovine hoda papučicu (4.11) i pomaknite polugu prema uputama navedenim na naljepnici.

⚠ PAŽNJA! Ubacivanje u kretanje treba se izvršiti kad je mašina zaustavljena.

⚠ PAŽNJA! Ubacivanje u rikverc treba se izvršiti kad je mašina zaustavljena.

➡ Hidrostatički prijenos

4.21 PAPUČICA KOČNICE (SI. 4.3 br.21)

Ova papučica aktivira kočnicu na stražnjim točkovima.

4.22 PAPUČICA POGONA (SI. 4.3 br.22)

Preko ove papučice uključuje se pogon točkova i podešava se brzina mašine kako u kretanju naprijed tako i u rikverc.

- Za ubacivanje u brzinu za kretanje naprijed pritisnuti vrhom stopala u smjeru «F»; povećavanjem pritiska na papučicu povećava se progresivno i brzina mašine.
- U rikverc se ubacuje pritiskom na papučicu petom u smjeru «R».
- Kad se papučica otpusti, ona se automatski vrati u položaj lera «N».

⚠ PAŽNJA! Ubacivanje u rikverc treba se izvršiti kad je mašina zaustavljena.

NAPOMENA Ako se pritisne papučica pogona za kretanje kako naprijed tako i u rikverc

- kad je ručna kočnica (4.2) aktivirana, motor će se zaustaviti.

4.23 POLUGA ZA DEBLOKADU HIDROSTATIČKOG PRIJENOSA (Sl. 4.3 br.23)

Ova poluga ima dva položaja, koji su obilježeni na pločici i to:

- «A» = Prijenos uključen: za sve uslove upotrebe, u pogonu i za vrijeme košenja;
- «B» = Prijenos deblokiran: znatno smanjuje napor potreban za pomjeranje mašine ručno, kad je motor isključen.

VAŽNO *Da ne bi došlo do oštećenja prijenosnika, ovu operaciju treba vršiti samo kad je motor zaustavljen, a papučica (4.22) u položaju «N».*

5. PROPISI ZA UPOTREBU

5.1 SIGURNOSNE PREPORUKE

PAŽNJA! *Ako predviđate da mašinu koristite većinom na strmim terenima (čiji nagib nikad ne smije biti veći od 10°), pažljivo pročitate propise za siguran rad (vidi 5.5).*

VAŽNO *Sve referencije koje se odnose na položaj komandi ilustrovane su u poglavlju 4.*

5.2 KRITERIJI INTERVENCIJE SIGURNOSNIH UREĐAJA

Sigurnosni uređaji djeluju na osnovu dva kriterija:

- onemogućuju startanje motora, ako nisu zadovoljeni svi sigurnosni uslovi;
- zaustavljaju motor i ako nije ispunjen samo jedan jedini sigurnosni uslov.

- a) Za pokretanje motora potrebno je:
 - da mjenjač bude u “leru”;
 - da su rezne glave isključene;
 - da rukovaoc sjedi.
- b) Motor se zaustavlja u sljedećim slučajevima:
 - ako rukovaoc napusti sjedalo;
 - ako se dignu vreća za skupljanje trave, a rezne glave su uključene;
 - kad se uključi rezna glava, a da nije namontirana vreća za skupljanje trave;
 - kad se aktivira parkirna kočnica, a da rezne glave nisu isključene;
 - aktivira se papučica pogona (vidi 4.22) kad je parkirna kočnica aktivirana.

5.3 PRIPREMNE RADNJE PRIJE POČETKA RADA

Prije nego što počnete raditi, neophodno je da izvršite niz kontrola i operacija kako biste se uvjerali da se posao obavlja dobro i u najvećoj sigurnosti.

5.3.1 Podešavanje sjedala (Sl. 5.1)

Za promjenu položaja sjedala treba popustiti četiri pričvrstna vijka (1) i pustiti da sjedalo klizi duž proreza na nosaču.

Kad odaberete položaj, do kraja pritegnite četiri vijka (1).

Trovata la posizione, serrare a fondo le quattro viti (1).

5.3.2 Pritisak u gumama (Sl. 5.2)

Ispravni pritisak u gumama bitan je uslov za savršenu ravnoću sklopa reznih glava, odnosno za dobivanje ravnomjerno pokošenog travnjaka.

Odvijte zaštitne kapice, povežite ventile na priključak komprimiranog vazduha s manometrom i podesite pritisak na navedene vrijednosti.

5.3.3 Sipanje ulja i benzina

NAPOMENA *Tip benzina i ulja koje treba koristiti naveden je u priručniku s uputama za motor.*

Za pristup štapiću pokazatelju razine ulja, trebete prevrnuti sjedalo i skinuti poklopac ispod njega.

Kad je motor zaustavljen, provjerite razinu ulja u motoru: prema uputama navedenim u priručniku motora razina ulja treba biti između dva ureza MIN. i MAKS. na štapiću. (Sl. 5.3)

Napunite spremnik gorivom pomoću lijevka, ali pazite da ne napunite isti do vrha. (Sl. 5.4)

OPASNOST! *Gorivo treba dolivati kad je motor ugašen i to na otvorenom ili u dobro provjetреноj prostoriji. Ne zaboravite nikada da su pare benzina zapaljive! NEMOJTE Približavati otvoreni plamen otvoru spremnika kada trebate provjeriti sadržaj i nemojte pušiti za vrijeme dolivanja.*

VAŽNO *Nemojte sipati benzin na platične dijelove da se oni ne bi oštetili; u slučaju da benzin slučajno iscuri, odmah isperite vodom. Garancija ne pokriva oštećenja plastičnih dijelova karoserije ili motora koje izazove benzin.*

5.3.4 Priprema mašine i montaža štitnika na izlazu (vreća za skupljanje trave ili usmjerivač bočnog izbacivanja)

NAPOMENA Ova mašina omogućava košenje trave na razne načine, ovisno od namontiranog dodatnog pribora. Ovdje navedeni dodatni pribor sastavni je dio mašine ili se može naknadno kupiti. Prije početka rada pripremite mašinu ovisno od toga kako želite kositi. **OVU OPERACIJU IZVRŠITE KAD JE MOTOR ISKLJUČEN.**

PAŽNJA! Nemojte nikada koristiti mašinu, a da pethodno niste namontirali štitnike na izlazu.

• **Priprema za košenje i skupljanje trave u vreću za skupljanje trave (Sl. 5.5)**
Zakačite vreću (1) i postavite dvije spojnice (2) u proreze na nosačima (3).

• **Mogućnost košenja i usitnjavanja trave (funkcija malčiranja) (Sl. 5.7)**
Prvjerite jesu li rezne glave dovoljno čiste iznutra i da nema okorjele trave i blata koji bi mogli otežati postavljanje čepa usmjerivača za malčiranje.

Podignite sklop reznih glava u najviši položaj i postavite komplet za malčiranje(1) kroz otvor za izbacivanje, gurajući ga do kraja u kanal za izbacivanje trave sve dok se ne zaustavi. Zakačite dvije elastične spojnice (2) u dvije rupe koje se nalaze sa strana kanala za izbacivanje (3).
Potom postavite vreću za skupljanje trave kako je prethodno navedeno.

• **Mogućnost košenja i bočnog izbacivanja trave (Sl. 5.8)**
Podignite sigurnosnu polugu (1) i štitnik za bočno izbacivanje (2). Zakačite usmjerivač bočnog izbacivanja (3) i spustite štitnik (2), ali provjerite je li isti dobro zakačen za isturene dijelove (3a) na usmjerivaču.

Montaža usmjerivača bočnog izbacivanja izvršena je ispravno ako su poravnate dvije strelice (4).
Potom postavite vreću za skupljanje trave kako je prethodno navedeno.

5.3.5 Kontrola sigurnosti i efikasnosti mašine

1. Provjeriti da li sigurnosni uređaji djeluju kako je prikazano (vidi 5.2).
2. Provjerite radi li kočnica ispravno.

3. Nemojte počinjati kositi travu ukoliko rezne glave vibriraju ili ukoliko niste sigurno jesu li one dobro naoštrene; uvijek imajte na umu da:

- rezna glava koja nije dobro naoštrena kida travu i dovodi do žučenja travnjaka.
- rezna glava koja je popustila dovodi do pojave nepravilnih vibracija i može izazvati opasnost.

PAŽNJA! Nemojte koristiti mašinu ako niste sigurni je li ona efikasna i sigurna i odmah pozovite ovlaštenog zastupnika kako bi izvršio potrebne provjere ili popravke.

5.4 UPOTREBA MAŠINE

5.4.1 Startanje

Za startanje motora postupite kako slijedi (Sl. 5.9):

- otvorite slavinu benzina (1) (ukoliko postoji) kojoj se pristupa iz prostora lijevog zadnjeg točka;
- stavite mjenjač u ler («N») (vidi 4.12 ili 4.22);
- isključite rezne glave (vidi 4.3);
- aktivirajte ručnu kočnicu na strmim terenima;
- u slučaju startanja hladnog motora, aktivirajte starter (vidi 4.6);
- ako je motor već zagrijan ili bez startera, dovoljno je postaviti polugu između «SPORO» i «BRZO»;
- stavite ključ, okrenite ga u položaj «POGON» da bi se aktivirao električni krug, potom ga postavite u položaj «STARTANJE» kako biste startali motor;
- pustite ključ kad je startanje izvršeno.

Nakon nekoliko sekundi rada, postavite polugu gasa u položaj «BRZO», a zatim na «SPORO».

VAŽNO Starter (ako ga ima) se mora isključiti čim se motor počne ispravno okretati; njegova upotreba kad je motor vruć može zaprljati svjećicu i dovesti do neregularnog rada motora.

NAPOMENA Ako imate poteškova sa startanjem, nemojte uzastopno pokušavati pokretati elektropokretač kako se akumulator ne bi ispraznio i motor ugušio. Vratite ključ u položaj «ZAUSTAVLJANJE», sačekajte nekoliko sekundi i ponovite operaciju. Ukoliko smetnja potraje, konzultirajte poglavlje «7» ovog priručnika i priručnik s uputama za motor.

VAŽNO Nikada ne zaboravite da sigurnosni uređaji spriječavaju startanje motora kad ne postoje sigurnosni uslovi (vidi 5.2). U ovim slučajevima, kad postoji odobrenje za startanje, treba postaviti ključ u položaj «ZAUSTAVLJANJE»

prije nego što ćete ponovo moći startati motor.

5.4.2 Pogon unaprijed i premještanje

Za vrijeme premještanja:

- Isključite rezne glave;
- postavite sklop reznih glava u najviši položaj (položaj «7»);
- postavite komandu gasa u središnji položaj između «SPORO» i «BRZO».

Mehanički prijenos

- Pritisnite papučicu do kraja hoda (vidi 4.11) postavite polugu mjenjača u položaj 1. brzine (vidi 4.12).
- Dok držite pritisnutom papučicu, otpustite ručnu kočnicu; postepeno otpuštajte papučicu na način da pređe iz funkcije «kočnica» na funkciju «spojnice», i aktivirajte zadnje točkove (vidi 4.11).

PAŽNJA! *Otpuštanje treba biti postepeno kako naglo aktiviranje ne bi dovelo do dizanja mašine i gubitka kontrole nad njom.*

- Postepeno dostignite željenu brzinu djelovanjem na polugu gasa i na mjenjač; za promjenu brzine trebate aktivirati kvačilo pritiskom papučice do polovine hoda (vidi 4.11).

VAŽNO *Ubacivanje u kretanje treba se izvršiti kad je mašina zaustavljena.*

Hidrostatički prijenos

- Deaktivirajte ručnu kočnicu i otpustite papučicu kočnice (vidi 4.21).
- Pritisnite papučicu pogona (vidi 4.22) u smjeru «F» i dostignite željenu brzinu postepenim pritiskom na samu papučicu i djelujući na polugu gasa.

PAŽNJA! *Uključivanje pogona treba se izvršiti na već opisani način (vidi 4.22) kako naglo aktiviranje ne bi dovelo do dizanja mašine i gubitka kontrole nad njom, posebno na nizbrdicama.*

5.4.3 Kočenje

Mehanički prijenos

- Da biste zakočili, pritisnite do kraja papučicu (vidi 4.11), ali prvo smanjite brzinu preko poluge gasa kako ne biste nepotrebno opteretili kočni sistem.

Hidrostatički prijenos

Prvo smanjite brzinu mašine smanjenjem broja obrtaja motora, potom pritisnite papučicu kočnice (vidi 4.21) kako biste još smanjili brzinu sve dok se mašina ne zaustavi. Znatno usporenje mašine postiže se otpuštanjem papučice pogona.

5.4.4 Rikverc

VAŽNO *Ubacivanje u rikverc treba se izvršiti kad je mašina zaustavljena.*

VAŽNO *Da biste se mogli kretati u rikverc s uključenim reznim glavama, trebate pritisnuti i držati pritisnutom papučicu za omogućavanje (vidi 4.7) kako ne bi došlo do zaustavljanja motora.*

Mehanički prijenos

- Aktivirajte papučicu sve dok se mašina ne zaustavi, ubacite u rikverc bočnim pomicanjem poluge koju trebate postaviti u položaj «R» (vidi 4.12). Postepeno otpustite papučicu kako biste aktivirali kvačilo i počeli kretanje u rikverc.

Hidrostatički prijenos

- Kad mašinu zaustavite, počnite kretanje u rikverc pritiskom na papučicu pogona u smjeru «R» (vidi 4.22).

5.4.5 Košenje trave

Za početak košenja:

- postavite polugu gasa u položaj «BRZO»;
- postavite sklop reznih tanjira u najviši položaj;
- prije uključivanja reznih glava pričekajte nekoliko minuta da se motor zagrije;
- uključite rezne glave (vidi 4.3) samo na travnatim površinama gdje je trava niska, ali ih nemojte uključivati na šljunkovitom terenu ili u suviše visokoj travi;

VAŽNO *Ako rezne glave uključite na veoma visokoj travi, moglo bi doći do naglog smanjenja okretaja motora, što bi u nekim slučajevima dovelo do gašenja motora ili do trošenja kvačila.*

- krećite se po travnjaku, ali postepeno i veoma pažljivo kako je već prethodno opisano;
- podesite brzinu kretanja naprijed i visinu košenja (vidi 4.4) prema uslovima u kojima

se nalazi travnjak (visina, gustina i vlažnost trave).

Mehanički prijenos

- – Trava visoka i gusta - vlažan travnjak:
- – prva brzina
- – Trava niska - travnjak suh:
- – druga i treća brzina

• **NAPOMENA** Četvrta brzina je predviđena da se koristi kad kosilicu prevozite u ravnini.

Hidrostatski prijenos

- Prilagodba brzine uslovima travnjaka postiže se postepeno i progresivno pritiskom na papičicu za podešavanje brzine.

PAŽNJA! *Kod košenja na padinama, trebate smanjiti brzinu kretanja kako bi se zajamčili sigurnosni uslovi (vidi 1A-C7-8-9).*

Svakako je potrebno smanjiti brzinu svaki put kad primijetite smanjeni broj okretaja motora, imajući u vidu da nikada košenje trave neće biti dobro ukoliko je brzina kretanja kosilice suviše velika u odnosu na količinu pokošene trave. Isključite rezne glave i postavite sklop reznih glava u najviši položaj svaki put kad je potrebno preći neku prepreku.

5.4.6 Pražnjenje vreće za skupljanje trave (Sl. 5.10)

NAPOMENA Pražnjenje vreće može se izvršiti samo kad su sječiva isključena; u suprotnom motor se može zaustaviti.

Vreća je do kraja puna kada pokošena trava počne ostajati na travnjaku. Ako nastavite kositi kad je vreća puna, može se začepiti kanal za izbacivanje trave.

Da biste skinuli vreću za skupljanje trave postupite kako slijedi:

- isključite rezne glave (vidi 4.3);
- smanjite brzinu motora;
- stavite mjenjač u 1er (N) (vidi 4.12 Mehanički prijenos ili 4.22 Hidrostatski prijenos) i zaustavite kretanje;
- aktivirajte ručnu kočnicu na strmim terenima;
- uhvatite zadnju ručku (1) i prevrnite vreću da biste je ispraznili.

5.4.7 Pražnjenje kanala za izbacivanje trave

Košenje veoma visoke ili mokre trave pri suviše velikoj brzini kretanja može dovesti do zapušanja kanala za izbacivanje. U slučaju zapušanja, postupite kako slijedi:

- zaustavite kretanje, isključite rezne glave i zaustavite motor;
- skinuti vreću za skupljanje trave;
- uklonite nagomilanu travu, kroz otvor za izbacivanje na kanalu.

PAŽNJA! *Ovu radnju treba izvršiti kad je motor isključen.*

5.4.8 Kraj košenja

Nakon košenja, isključite rezne glave, smanjite broj okretaja motora i podignite rezne glave na najveću visinu da biste se vratili na početno mjesto.

5.4.9 Kraj rada

Zaustavite mašinu, stavite polugu gasa u položaj «SPORO» i isključite motor postavljanjem ključa u položaj «ZAUSTAVLJANJE». Kad je motor ugašen, zatvorite slavinu (1) benzina (ako je predviđena). (Sl. 5.11)

PAŽNJA! *Da biste izbjegli moguću ponovno paljenje, dovedite polugu gasa u položaj «SPORO» na 20 sekundi, prije nego što ugasite motor.*

VAŽNO *Da bi akumulator ostao napunjen, nemojte ostavljati ključ u položaju «POGON» kad motor nije u pogonu.*

5.4.10 Čišćenje mašine

Nakon svake upotrebe mašine očistite mašinu izvana, ispraznite vreću za skupljanje trave i protresite je kako biste je očistili od ostataka trave i zemlje.

Plastične dijelove karoserije obrišite sunderom namočenim vodom i deterdžentom, vodeći računa da ne pokvasite motor, dijelove električne instalacije i matičnu ploču koja se nalazi ispod sjedala.

VAŽNO *Nemojte nikada koristiti pištolje pod pritiskom ili agresivne tekućine za pranje karoserije i motora!*

PAŽNJA!! *Na vanjskoj površini sklopa rezne glave ne smiju se nakupiti otpad i ostaci osušene trave, kako bi se zadržala optimalna efikasnost i sigurnost mašine.*

Nakon svake upotrebe, dobro očistite sklop

reznih glava kako biste uklonili sve ostatke trave ili otpada.

PAŽNJA! *Za vrijeme čišćenja sklopa reznih glava, nosite zaštitne naočale i udaljite osobe ili životinje s mjesta djelovanja.*

a) Pranje iznutra sklopa reznih glava i kanala za izbacivanje trave mora se vršiti na čvrstoj površini na sljedeći način:

- pripremite mašinu na način na koji ste je posljednji put koristili (vidi 5.3.4);
- povežite cijev za vodu na odgovarajući priključak (1) i pustite vodu (Sl. 5.12);
- sjedite na mjesto vozača;
- spustite do kraja sklop reznih glava;
- startujte motor i održite prijenosnik u leru;
- uključite rezne glave i pustite ih da se okreće nekoliko minuta.

Skinite vreću za skupljanje trave, usmjerivač bočnog izbacivanja ili komplet za malčiranje (ako ih ima), operite ih i odložite tako da se brzo osuše.

b) Za čišćenje gornje strane sklopa reznih glava:

- spustite do kraja sklop reznih glava (položaj «1 »);
- propuhajte mlazom komprimiranog vazduha kroz otvore na desnom i lijevom štitniku. (Sl. 5.13)

5.4.11 Skladištenje i duže nekorisćenje

Ako planirate da mašinu duže ne koristite (duže od 1 mjesec), otkačite kablove akumulatora i slijedite upute sadržane u priručniku s uputama za motor.

(Sl. 5.14) Zatvoriti slavinu za gorivo (1). Pomoću klijesta skinite obujmicu (2), otkačite cijev za gorivo (3) i ispraznite spremnik tako što ćete svo gorivo istočiti u odgovarajuću posudu. Otvorite slavinu (1) i startujte motor, pustite da se motor okreće dok se ne zaustavi uslijed toga što se potrošio benzin koji je preostao u cijevima i karburatoru.

Ponovo povezati cijev (3) vodeći računa da ispravno postavite obujmicu (2). Ostavite mašinu u suhu prostoriju, zaštićenu od vremenskih nepogoda i po mogućstvu, pokrijte je ceradom (vidi 8.3).

VAŽNO *Akumulator trebate čuvati na svježem i suhom mjestu. Uvijek napunite akumulator prije dužeg perioda nekorisćenja (duže od 1 mjeseca) i ponovo ga napunite prije nastavka rada (vidi 6.2.3).*

Kada ponovo upotrijebite mašinu, provjerite da

benzin nije iscurio iz cijevi, slavine i karburatora.

5.5 UPOTREBA NA STRMIM TERENIMA (Sl. 5.15)

Pridržavajte se navedenih ograničenja (maks. 10° - 17%).

PAŽNJA! *Na strmim terenima treba početi kretanje naprijed posebno oprezno kako se mašina ne bi izdigla. Smanjite brzinu kretanja prije nego što nađete na izbrdicu, posebno nizbrdo.*

OPASNOST! *Nikada nemojte ubacivati u rikverc da biste smanjili brzinu prilikom kretanja nizbrdo; to bi moglo dovesti do gubitka kontrole nad mašinom, posebno na klizavom terenu.*

Mehanički prijenos

- **OPASNOST!** *Nemojte nikada ići po strmim terenima kad je mjenjač u leru ili kad je kvačilo isključeno! Uvijek ubacite mašinu u malu brzinu prije nego što ostavite istu zaustavljenu i bez nadzora.*

Hydrostatički prijenos

- Prilikom prelaska preko strmih terena nemojte aktivirati papučicu pogona (vidi 4.22), kako biste iskoristili kočeći efekat hidrostatičkog prijenosa kad prijenosnik nije uključen.

5.6 NEKOLIKO SAVJETA ZA ODRŽAVANJE UREDNOG TRAVNJAKA

1. Da bi travnjak zadržao dobar izgled, da bi bio zeleni i mek, neophodno je redovno kositi travu, ali ne suviše često. Travnjak mogu sačinjavati trave različite vrste. Ako se travnjak često kosi, na njemu uglavnom raste trava s dosta korenja i dolazi do formiranja jakog travnatog pokrivača; u suprotnom, ako se trava ne kosi često, na njemu će uglavnom rasti visoka divlja trava (detjelina, bijele rade itd.).
2. Poželjno je uvijek kositi travu kad je travnjak suh.
3. Rezne glave moraju biti čitave i naoštrene na način da košenje bude precizno, bez kidanja što dovodi do žućenja vrhova trave.
4. Motor treba koristiti pri najvećem broju okretaja kako bi se osiguralo precizno košenje i pravilno guranje pokošene trave kroz kanal za izbacivanje trave.

5. Učestalost košenja ovisi od rasta trave; trava ne treba porasti dosta između dva košenja.
6. U toplijem i suvljem periodu travu bi trebalo ostaviti malo višu kako ne bi došlo do sušenja zemljišta.
7. Optimalna visina trave na održavanom travnjaku iznosi oko 4-5 cm, a tokom jednog košenja ne bi trebalo kositi više od jedne trećine ukupne visine trave. Ako je trava veoma visoka, bolje je pokositi je u dva navrata, nakon jednog dana; prvo košenje treba izvršiti kad su rezne glave na najvećoj visini i treba odrezati manje trave, a u drugom navratu treba pokositi travu do željene visine. (Sl. 5.16)
8. Izgled travnjaka bit će bolji ako se košenje vrši naizmjenično u obadva smjera. (Sl. 5.17)
9. Ako se cijev za izbacivanje zapuši travom, treba smanjiti brzinu kretanja budući da je ona možda prevelika ovisno od uslova travnjaka; ako problem potraje, mogući uzroci su tupe rezne glave ili deformisani profil krilaca.
10. Budite posebno oprezni kada trebate kositi u blizini žbunja i niskih ivičnjaka koji bi mogli

oštetiti paralelnost i rub sklopa reznih glava i same rezne glave.

6. ODRŽAVANJE

6.1 SIGURNOSNE PREPORUKE

- ⚠ PAŽNJA!** *Posebno je neophodno odmah pozvati ovlaštenog zastupnika ili specijalizirani servis ukoliko nastanu smetnje u radu:*
- *kočnice,*
 - *pri uključivanju i zaustavljanju reznih glava,*
 - *pri uključivanju pogona pri kretanju naprijed ili u rikverc.*

6.2 REDOVNO ODRŽAVANJE

Cilj sljedeće tabele je da Vam pomogne da održite Vašu mašinu efikasnu i sigurnu. U njoj su navedene glavne intervencije i periodičnost njihovog izvođenja.

U polja sa strane možete upisati datum ili broj sati nakon kojeg je izvršeno održavanje.

Zahvat		Sati	Izvršeno (Datum i sat)						
1.	MAŠINA								
1.1	Kontrola učvršćenosti i naoštrenosti reznih glava ³⁾	25							
1.2	Zamjena reznih glava ³⁾	100							
1.3	Kontrola prijenosnog kaiša ³⁾	25							
1.4	Zamjena prijenosnog kaiša ^{2) 3)}	–							
1.5	Kontrola kaiša za komandu reznih glava ³⁾	25							
1.6	Zamjena kaiša za komandu reznih glava ^{2) 3)}	–							
1.7	Kontrola i podešavanje kočnice ³⁾	25							
1.8	Kontrola i podešavanje pogona ³⁾	25							
1.9	Kontrola uključivanja i kočnice rezne glave ³⁾	25							
1.10	Kontrola svih vijaka	25							
1.11	Generalno podmazivanje ⁴⁾	25							
2.	MOTOR ¹⁾								
2.1	Zamjena ulja u motoru	...							
2.2	Kontrola i čišćenje filtera za vazduh	...							
2.3	Zamjena filtera za vazduh	...							
2.4	Kontrola filtera benzina	...							

Zahvat		Sati	Izvršeno (Datum i sat)						
2.5	Zamjena filtera benzina	...							
2.6	Kontrola i čišćenje kontakata svjeće	...							
2.7	Zamjena svjeće	...							

- 1) U priručniku za motor pogledajte kompletni spisak i vremenski interval.
- 2) Obratite se ovlaštenom zastupniku kad primijetite prve znake lošeg rada.
- 3) Ovaj zahvat treba izvršiti ovlašteni zastupnik ili specijalizirana služba.
- 4) Opće podmazivanje svih zglobova treba izvršiti svaki put kada planirate da mašinu ne koristite na duže.

6.2.1 Motor (SI. 6.1)

slijedite sve upute navedene u priručniku s uputama za motor.

ulje trebate isprazniti iz motora pomoću šprice (2) (dodatna oprema na zahtjev) koja je pogodna za tu upotrebu, nakon što odvrnete polopac za dolivanje ulja (1).

Na špricu (2) namontirajte cjevčicu (3) odgovarajućeg prečnika i dužine od najmanje 400 mm; stavite do kraja cjevčicu (3) u rupu, potom usisajte svo ulje iz motora, imajući u vidu da ovu operaciju trebate izvršiti nekoliko puta kako biste kompletno ispraznili ulje.

6.2.2 Zadnja osovin

Sastoji se od jednog jedinog komada koji je hermetički zatvoren i ne zahtijeva održavanje; trajno je opremljen određenom količinom ulja, te ne zahtijeva zamjenu ili dodavanje ulja

6.2.3 Akumulator (SI. 6.2)

Od bitnog je značaja izvršiti pažljivo održavanje akumulatora da bi akumulator imao dobre performanse.

Akumulator treba povremeno puniti pomoću punjača baterija koji je isporučen (ako je predviđen).

Akumulator Vaše mašine obavezno se mora napuniti do kraja:

- prije nego što mašinu upotrijebite prvi put nakon kupnje;
- svakih 20 startanja motora
- svaki put prije dužeg perioda nekorištenja mašine;
- svaki put prije puštanja mašine u pogon nakon dužeg nekorištenja.

Pažljivo pročitajte i slijedite postupak punjenja

koji je opisan u priručniku priloženom uz akumulator. Ako se ne pridržavate opisanog postupka ili ne napunite akumulator, njegovi elementi bi se mogli trajno oštetiti. Prazan akumulator **mora se** što prije napuniti.

VAŽNO *Punjenje treba vršiti aparatom sa stalnim naponom. Ostali sistemi za punjenje mogu trajno oštetiti akumulator.*

Mašina je opremljena konektorom (1) za punjenje koji treba spojiti na odgovarajući konektor punjača akumulatora za održavanje, koji je isporučen (ako je predviđen) ili se može dobiti na zahtjev (vidi 8.2).

VAŽNO *Ovaj konektor se treba koristiti isključivo za spajanje na punjač akumulatora za održavanje koji je predvidio Proizvođač. Za njegovo korištenje:*

- slijedite upute navedene u određenim uputama za upotrebu;
- slijedite upute navedene u priručniku za akumulator.

6.3 ZAHVATI NA MAŠINI

6.3.1 Poravnanje sklopa reznih glava (SI. 6.3)

Ispravno poravnanje sklopa reznih glava od bitnog je značaja da se dobije ravnomjerno poškošen travnjak.

U slučaju neravnomjernog košenja, provjerite pritisak u gumama.

Ako to nije dovoljno da se postigne ujednačeno košenje, trebate pozvati ovlaštenog zastupnika za poravnanje sklopa reznih glava.

6.3.2 Zamjena točkova (SI. 6.4)

Postavite mašinu na ravni teren, postavite podmetke ispod nosećeg elementa šasije, sa strane točka koji trebate zamijeniti.

Točkove drži elastični prsten (1) koji se može skinuti odvijačem vijaka.

NAPOMENA *Ukoliko treba zamijeniti jedan ili obadva zadja točka, provjerite da moguće razlike vanjskih prečnika ne budu veće od 8-10 mm; u suprotnom, da ne bi došlo do nepravilnog košenja, neophodno je poravnati sklop reznih glava.*

VAŽNO *Prije montiranja točka, premažite osovinu mašću. Pažljivo postavite elastični prsten (1) i potpornu podlošku (2).*

6.3.3 Popravka ili zamjena guma

Svaki put kad treba zamijeniti ili popraviti gumu nakon što se ona probuši, to treba izvršiti kod specijaliziranog vulkanizera, na način predviđen za tip gume.

6.3.4 Zamjena osigurača (Sl. 6.5)

Električna instalacija i elektronička kartica zaštićene su osiguračem, čija intervencija dovodi do zaustavljanja motora. U tom slučaju, trebate skinuti poklopac (1) kako biste pristupili osiguraču (2) koji se nalazi blizu akumulatora. Jačina osigurača navedena je na samom osiguraču.

VAŽNO *Pregorjeli osigurač mora se zamijeniti s osiguračem istog tipa i jačine, nikada s osiguračem drugačijeg kapaciteta.*

U slučaju da ne uspijete otkloniti uzroke intervencije, obratite se ovlaštenoj servisnoj službi.

6.3.5 Skidanje, zamjena i ponovna montaža reznih glava

PAŽNJA! *Nosite radne rukavice prilikom rukovanja reznim glavama, za vrijeme skidanja i ponovne montaže istih.*

PAŽNJA! *Uvijek zamijenite oštećene ili iskrivljene rezne glave; nemojte pokušati da ih popravljate! UVIJEK KORISTITE ORIGINALNE REZNE GLAVE!*

Na ovoj mašini predviđena je upotreba reznih glava sa šifrom navedenom u tabeli na strani ii.

S obzirom na usavršavanje proizvoda, prethodno navedene rezne glave mogu se zamijeniti drugima tokom vremena s istim svojstvima međusobne mogućnosti zamjene i sigurnosti rada.

7. VODIČ ZA RASPOZNAVANJE KVAROVA

PROBLEM	MOGUĆI UZROK	RJEŠENJE
1. Kad je ključ okrenut na «STARTANJE», elektropokretač se ne okreće	<p>Blokira se elektronička kartica zbog:</p> <ul style="list-style-type: none"> - baterija je prazna - pregorio osigurač - nije sigurno uzemljenje motora ili šasije - prekid veza za uzemljenje mikroprekidača - nesigurno uzemljenje elektropokretača - nema odobrenja za startanje 	<p>Stavite ključ u pol. «ZAUSTAVLJANJE» i potražite uzrok kvara:</p> <ul style="list-style-type: none"> - napunite akumulator (vidi 6.2.3) - zamijenite osigurač (10 A) (vidi 6.3.4) - provjerite veze crnih kabela za uzemljenje - provjerite veze - provjeriti veze za uzemljenje - provjerite jesu li ispunjeni svi uslovi za startovanje (vidi 5.2.a)
2. Kad je ključ okrenut na «STARTANJE», elektropokretač za startovanje se okreće, ali motor ne startuje	<ul style="list-style-type: none"> - nema dotoka benzina - problem pri paljenju 	<ul style="list-style-type: none"> - provjeriti razinu u spremniku (vidi 5.3.3) - provjeriti filter benzina - provjeriti je li kapica svjećice fiksirana - provjeriti jesu li elektrode čiste i je li rastojanje između njih odgovarajuće

PROBLEM	MOGUĆI UZROK	RJEŠENJE
3. Motor se zaustavlja	Blokira se elektronička kartica zbog: <ul style="list-style-type: none"> – prekid veza za uzemljenje mikroprekidača – baterija je prazna – akumulator je loše povezan (kontakti nisu sigurni) – nesigurno uzemljenje motora 	Stavite ključ u pol. «ZAUSTAVLJANJE» i potražite uzrok kvara: <ul style="list-style-type: none"> – provjerite veze – napunite akumulator (vidi 6.2.3) – provjerite veze (vidi 3.5) – provjerite uzemljenje motora
4. Otežano startanje ili neispravan rad motora	– Problemi kod karburacije	<ul style="list-style-type: none"> – očistiti i/ili zamijeniti filter za vazduh – očistite posudu karburatora – isprazniti spremnik goriva i sipati svježi benzin – provjeriti i eventualno zamijeniti filter za benzin
5. Smanjeni učinak motora za vrijeme košenja	– brzina kretanja je prevelika u odnosu na visinu košenja	– smanjiti brzinu kretanja i/ili povećati visinu košenja (vidi 4.4)
6. Kad se uključe rezne glave, motor se gasi.	<ul style="list-style-type: none"> – pokret izvršen na komandnoj poluzi za uključivanje reznih glava je suviše brz – nema odobrenja za uključivanje sječiva 	<ul style="list-style-type: none"> – izvršite sporije pokret za uključivanje – provjeriti da li su ispunjeni svi sigurnosni uslovi (vidi 5.2.b)
7. Nepravilno košenje i nedovoljno skupljanje trave	<ul style="list-style-type: none"> – sklop reznih glava nije paralelan s tlom – rezne glave neefikasne; – brzina kretanja je prevelika u odnosu na visinu trave koju treba kositi; – zapušenje kanala – sklop reznih glava je pun trave 	<ul style="list-style-type: none"> – provjeriti pritisak u gumama (5.3.2) – podesiti poravnjanost sklopa reznih glava u odnosu na teren (vidi 6.3.1) – pozovite ovlaštenog zastupnika – smanjiti brzinu kretanja i/ili podignuti sklop reznih glava (vidi 5.4.5) – pričekajte da se trava osuši – izvadite vreću i ispraznite kanal (vidi 5.4.7) – očistiti sklop reznih glava (vidi 5.4.10)
8. Nepravilne vibracije za vrijeme rada	<ul style="list-style-type: none"> – rezne glave nisu uravnotežene – rezne glave su olabavljene – vijci popustili 	<ul style="list-style-type: none"> – pozovite ovlaštenog zastupnika – pozovite ovlaštenog zastupnika – provjerite i pritegnite vijke za fiksiranje motora i šasije
9. Rezne glave se ne uključuju ili se ne zaustavljaju odmah kad se isključe	– problemi na uređaju za uključivanje	– pozovite ovlaštenog zastupnika
10. Kočenje je nesigurno ili nije efikasno	– kočnica nije ispravno podešena	– pozovite ovlaštenog zastupnika
11. Nepravilno kretanje naprijed, loš pogon na uzbrdici ili mašina teži uzdizanju	– problemi s kaišem ili na uređaju za uključivanje	– pozovite ovlaštenog zastupnika
12. Kad je motor u pogonu, aktiviranjem papučice pogona, mašina se ne pokreće (hidrostatski prijenos)	– poluga za otpuštanje u položaju «B»	– dovedite je u pol. «A» (vidi 4.23)

Ako smetnje i dalje postoje i nakon što ste izvršili prethodno opisane operacije, obratite se ovlaštenom zastupniku.

⚠ PAŽNJA! *Nikada nemojte pokušavati vršiti ozbiljne popravke bez odgovarajućeg alata i stručnog znanja. Bilo koji loše izvršeni zahvat, automatski dovodi do prekida garancije, a proizvođač neće snositi nikakvu odgovornost.*

8. DODATNA OPREMA NA ZAHTJEV

8.1 KOMPLET ZA MALČIRANJE (SI. 8.1 br.41)

Fino usitnjava pokošenu travu i ostavlja je na travnjaku umjesto da je skupi u vreću.

8.2 PUNJAČ AKUMULATORAZA ODR- ŽAVANJE (ako je predviđen) (SI. 8.1 br.42)

Omogućava da akumulator bude savršeno efikasan za vrijeme perioda nekorištenja i garantira optimalnu razinu napunjenosti i duže trajanje akumulatora.

8.3 POKROVNA CERADA (SI. 8.1 br.43)

Štiti mašinu od prašine kad se mašina ne koristi.



Angående motoren og batteriet henvises til de relaterede brugsanvisninger.

INDHOLDSFORTEGNELSE

1. SIKKERHEDSFORSKRIFTER	1
2. KEND DIN MASKINE	5
3. UDPAKNING OG MONTERING	6
4. KONTROLLER OG KONTROLINSTRUMENTER	8
5. BRUG AF MASKINEN	9
5.1 Råd vedrørende sikkerhed	9
5.2 Kriterier for udløsning af sikkerhedsanordningerne	9
5.3 Klargøring inden påbegyndelse af arbejdet	10
5.4 Brug af maskinen	11
5.5 Brug på skråninger	14
5.6 Et par råd for at bevare en flot græsplæne	14
6. VEDLIGEHOLDELSE	14
6.1 Råd vedrørende sikkerhed	14
6.2 Almindelig vedligeholdelse	14
6.3 Indgreb på maskinen	16
7. FEJLFINDINGSTABEL	17
8. TILBEHØR	18

SÅDAN SKAL MANUALEN LÆSES

Visse afsnit i manualen indeholder oplysninger af særlig vigtighed med hensyn til sikkerhed eller funktion. Disse oplysningerne angives efter disse kriterier:

BEMÆRK eller **VIGTIGT**

Indeholder detaljer eller yderligere uddybning af forudgående angivelser for at undgå beskadigelse af maskine eller kvæstelse af personer.


⚠ ADVARSEL! *Risiko for kvæstelser ved manglende overholdelse af forskriften.*

⚠ FARE! *Risiko for alvorlige kvæstelser eller dødsfald ved manglende overholdelse af forskriften.*

I manualen beskrives forskellige versioner af maskiner, der kan være indbyrdes forskellige med hensyn til:
– transmissionstype: med mekanisk gear eller med kontinuerlig hydrostatisk hastighedsregulering.

Modellerne med hydrostatisk transmission kan genkendes på ordet "HYDRO" på identifikationsmærkaten (se afsnit 2.2).

– tilstedeværelse af komponenter eller tilbehør, der kan variere fra land til land
– særlige former for tilbehør.

Symbolet  gør opmærksom på forskelle med hensyn til brug og det efterfølges af en angivelse af modelversionen.

BEMÆRK *Samtlige retningsangivelser "for", "bag", "højre" og "venstre" refererer til føreren sidende i førersædet. (Fig. 1.1)*

VIGTIGT *For ethvert indgreb i forbindelse med brug og vedligeholdelse af motoren og batteriet, som ikke er beskrevet i denne manual, henvises til de specifikke brugsanvisninger, der udgør en del af den leverede dokumentation.*

1. SIKKERHEDSNORMER skal overholdes omhyggeligt

A) TRÆNING

1) **ADVARSEL!** Læs brugsanvisningen, inden maskinen anvendes. Bliv fortløbig med maskinens betjening og dermed selve brugen af maskinen. Lær at standse motoren hurtigt. Manglende overholdelse af sikkerheds- og brugsanvisningerne kan medføre brand og/eller alvorlig personskade. Opbevar alle sikkerheds- og brugsanvisningerne for at kunne konsultere dem på et senere tidspunkt.

2) Lad aldrig børn eller personer, som ikke har læst brugsanvisningen, bruge maskinen. Der kan lokalt være fastsat en minimums aldersgrænse for brug af maskinen.

3) Brug aldrig maskinen med personer, specielt børn eller dyr, i nærheden.

4) Brugeren må ikke anvende maskinen, hvis han/hun føler sig træt eller utilpas, eller hvis vedkommende har indtaget lægemidler, euforiserende stoffer, alkohol eller andre stoffer, som kan påvirke hans eller hendes reflekser eller opmærksomhed.

5) Vær opmærksom på, at operatøren eller brugeren er ansvarlig for ulykker, som påføres andre personer eller deres ejendom. Det er brugerens ansvar at vurdere de potentielle risici i terrænet, hvor maskinen skal anvendes, samt at tage de nødvendige forholdsregler af hensyn til egen og andres sikkerhed. Dette gælder især på skråninger og i kuperet, glat eller ustabil terræn.

6) Hvis maskinen videresælges eller udlånes, skal man sørge for, at den nye bruger gøres bekendt med anvisningerne i denne instruktionsbog.

7) Undgå at transportere børn eller andre pasagerer på maskinen, da de kan falde af og pådrage sig alvorlige skader og under alle omstændigheder kompromittere sikkerheden under kørslen.

8) Føreren af maskinen skal nøje følge alle kørselsanvisninger og i særdeleshed:

- Undgå distraktioner og opretholde den nødvendige koncentration under arbejdet
- Være opmærksom på, at tab af herredømmet over en maskine, som skrider ud på en skrånning, ikke kan genoprettes ved hjælp af bremsen. De væsentligste årsager til, at herredømmet over maskinen mistes, er følgende:
 - manglende vejgreb
 - for stor kørselshastighed
 - utilstrækkelig opbremsen
 - maskine, som er uegnet til den pågældende anvendelse
 - manglende kendskab til terrænforholdene, specielt på skrånninger
 - ukorrekt anvendelse som bugseringskøretøj.

9) Maskinen leveres med en række mikroafbrydere og sikkerhedsanordninger, som aldrig må manipuleres eller fjernes, da dette medfører bortfald af garantien og fritager fabrikanten for ansvar. Før maskinen anvendes bør man altid kontrollere, at sikkerhedsanordningerne fungerer korrekt.

B) KLARGØRING

1) Under brug skal man altid anvende solide og skridsikre arbejdssko og iføre sig lange bukser. Arbejd aldrig med bare fødder eller sandaler.

Undgå at bære kæder, armbånd, slips, løsthængende tøj eller tøj med løsthængende bånd eller snore. Langt hår skal samles. Bær altid høreværn.

2) Kontrollér hele arbejdsområdet grundigt, og fjern alt det, som kan slynges ud af maskinen eller beskadige rotorhuset og motoren (sten, grene, ståltråd, knogler osv.).

3) ADVARSEL: FARE! Benzin er meget brandfarlig.

- Opbevar brændstoffet i dertil beregnede beholdere.
- Brændstof må kun efterfyldes udendørs ved hjælp af en fragt. Det er forbudt at ryge under denne handling og i forbindelse med håndtering af brændstoffet.
- Fyld brændstoffet på, inden motoren startes. Påfyld aldrig benzin og fjern aldrig brændstoffetankens dæksel, når motoren er i gang eller stadig er varm.

- Start ikke motoren, hvis der er spildt benzin, men flyt i stedet maskinen væk fra det forurenede område for at undgå brand. Vent til benzinen er fordampet og dampen er forsvundet.
- Sørg altid for at stramme dækslet godt, både på tank og benzindunk.

4) Udskift defekte lyddæmpere.

5) Før brug foretages et generelt eftersyn af maskinen, hvor man bør være særlig opmærksom på:

skæreanordningens udseende og kontrollere at alle skruer og rotorhuset ikke er beskadigede eller slidte. Udskift skæreanordningen og de beskadigede eller slidte skruer på samme tid for en god afbalancering. Eventuelle reparationer må kun udføres af et specialiseret servicecenter.

6) Kontrollere batteriets tilstand med jævne mellemrum, og udskift det, hvis det er blevet beskadiget på hus, dæksel eller klemmer.

7) Inden arbejdet påbegyndes er det nødvendigt at montere beskyttelserne ved udkasteråbningen (opsamlingspose, sideudkast eller beskyttelse på bagudkast).

C) UNDER BRUGEN

1) Start aldrig motoren i et lukket rum. Der kan opstå farlige kullitedampe. Maskinen skal startes i det fri eller i et lokale med tilstrækkelig udluftning. Husk altid på, at motorens udstødningsgasser er giftige.

2) Arbejd udelukkende i dagslys eller med en god kunstig belysning. Sigtforholdene skal være gode. Personer (ikke mindst børn) og dyr skal holdes væk fra arbejdsområdet.

3) Brug så vidt muligt ikke plæneklipperen i fugtigt græs. Brug ikke maskinen i regn- eller tordenvejr. Anvend ikke maskinen i dårligt vejr, og specielt ikke hvis der er risiko for lynnedslag.

4) Før motoren startes, skal skæreanordningen eller effekthåndtaget være deaktiveret, og transmissionen sættes i "frigear".

5) Vær specielt opmærksom, når du nærmer dig forhindringer, som kan begrænse sigtbarheden.

6) Aktiver parkeringsbremsen, når maskinen parkeres.

7) Maskinen må ikke anvendes på hældninger over 10° (17%), uanset kørselsretning.

8) Husk, at ingen skrånning er "sikker". Ved anvendelse af maskinen på skrånninger skal der udvises særlig opmærksomhed. For at undgå væltning eller tab af herredømmet over maskinen, anbefales det:

- at undgå pludselig standsning eller start på skrånninger, både i opadgående og nedadgående retning
- at aktivere trækket gradvist og altid fastholde transmissionen indkoblet, specielt i forbindelse med nedkørsel

- at reducere hastigheden på skråninger og i skarpe kurver
 - at være opmærksom på bump, grøfter og skjulte farer
 - at undgå at klippe en skråning i tværgående retning. Græsplæner på skrånende terræn skal klippes på langs i op- eller nedadgående retning og aldrig på tværs. Kontrollér under retnings skift, at hjulene, som befinder sig øverst, ikke støder på forhindringer (sten, grene, rødder osv.), der kan resultere i, at køretøjet skrider ud til siden, krænger over eller at herredømmet mistes.
- 9) Reducer hastigheden inden retnings skift på skrånende terræn og aktiver altid parkeringsbremsen, inden maskinen standses og forlades uden opsyn.
- 10) Vær meget forsigtig i nærheden af grøfter og volde. Maskinen kan krænge over, hvis et hjul passerer en kant eller hvis kanten giver efter.
- 11) Vær meget opmærksom, når der arbejdes i bakgear. Både før og under bagudkørsel bør du se bagud for at sikre, at du ikke støder på forhindringer.
- 12) Når der trækkes laster eller bruges tunge redskaber, skal man være opmærksom på følgende:
- trækboommene må kun tilkobles på de godkendte steder
 - begræns belastningen til et niveau, som nemt kan kontrolleres
 - undgå bratte drejninger vær specielt opmærksom under bagudkørsel
 - anvend kontravægtlodder eller vægt på hjulene, når brugsanvisningen foreslår dette.
- 13) Deaktiver skæreanordningen eller effekt-håndtaget, når der køres igennem områder uden græs, når man bevæger sig til og fra græsplænen og sørg for, at rotorhuset er placeret i sin højeste position.
- 14) Vær opmærksom på trafikken, hvis maskinen anvendes i nærheden af veje.
- 15) **ADVARSEL!** Denne maskine er ikke type-godkendt til anvendelse på offentlige veje. Ifølg færdselsloven må maskinen kun anvendes i lukkede private områder uden trafik.
- 16) Anvend aldrig maskinen, hvis beskyttelses-skærmene er beskadigede, eller hvis maskinen er uden opsamlingspose, beskyttelse på sideudkast eller beskyttelse på bagudkast.
- 17) Lad ikke hænder eller fødder komme i nærheden af de roterende dele. Hold dig altid på afstand fra udkasteråbningen.
- 18) Parkér aldrig maskinen med tændt motor i højt græs, da dette kan medføre brandfare.
- 19) Når der anvendes tilbehør må udkastet aldrig rettes mod personer.
- 20) Anvend udelukkende tilbehør, som er godkendt af producenten.
- 21) Anvend ikke maskinen, hvis tilbehør eller værktøjer ikke er monteret på de tilsigtede steder.
- 22) Udvis opmærksomhed, når der anvendes opsamlingsposer og tilbehør, som kan påvirke maskinens stabilitet, specielt på skråninger.
- 23) Motorens indstillinger må ikke ændres og sørg for, at den ikke kommer op på for høje omdrejningstal.
- 24) Rør ikke ved motorens komponenter, da de bliver varme under brug. Der er risiko for forbrændinger.
- 25) Deaktiver skæreanordningen eller effekt-håndtaget, sæt i frige gear og indsæt parkeringsbremsen, stands motoren og fjern nøglen (mens man sikrer sig, at alle de bevægelige dele er standset helt):
- hver gang maskinen efterlades uden opsyn eller førersædet forlades
 - før man forsøger at fjerne årsagerne til blokering eller før man fjerner græsrester fra udkastet
 - før man udfører kontrol, rengøring eller andre arbejder på maskinen
 - hvis maskinen har ramt et fremmedlegeme. Undersøg om maskinen er beskadiget, og foretag de nødvendige reparationer, før den tages i brug igen.
- 26) Deaktiver skæreanordningen eller effekt-håndtaget og stands motoren (mens man sørger for at sikre sig, at alle de bevægelige dele er standset):
- før påfyldning af brændstof
 - hver gang opsamlingsposen fjernes eller genmonteres
 - hver gang sideprelpladen fjernes eller genmonteres
 - før klippeshøjden reguleres, hvis denne handling ikke kan udføres fra førersædet.
- 27) Deaktiver skæreanordningen eller effekt-håndtaget under transport og hver gang, de ikke skal anvendes.
- 28) Før gashåndtaget mod stop inden du slukker motoren. Luk brændstoffsyrningen efter arbejdets afslutning ved at følge anvisningerne i instruktionsbogen.
- 29) Vær specielt opmærksom, hvis rotorhuset indeholder mere end én skæreanordning, da disse kan være indbyrdes forbundet.
- 30) **ADVARSEL** – Stands straks motoren i tilfælde af skader eller ulykker under arbejdet, og flyt maskinen væk fra stedet for at undgå yderligere skader eller kvæstelser. Yd straks den nødvendige førstehjælp, hvis ulykken har medført kvæstelser. Kontakt sygehus o.l. for at få den nødvendige behandling. Fjern omhyggeligt alle genstande, som i tilfælde af uagtsomhed kan medføre skader eller kvæstelser på personer og dyr.
- 31) **ADVARSEL** – Støj- og vibrationsniveauet angivet i brugsanvisningen, svarer til maskinens

maksimale driftsværdier. Brug af en ikke-afbalanceret skæreanordning, for høj kørehastighed eller manglende vedligeholdelse kan have en markant indflydelse på støj- og vibrationsniveauet. Det er derfor nødvendigt at forebygge mulige skader som følge af høj støj og vibrationer. Vedligehold maskinen, bær høreværn og hold pauser under arbejdet.

D) VEDLIGEHOLDELSE OG OPBEVARING

- 1) ADVARSEL! - Fjern tændingsnøglen og læs anvisningerne inden rengøring eller vedligeholdelse. Anvend passende beklædning og arbejdshandsker i alle de situationer, der indebærer risiko for hænderne.
- 2) ADVARSEL! – Brug aldrig maskinen med slidte eller ødelagte dele. Defekte eller ødelagte dele bør altid udskiftes og ikke repareres. Brug originale reservedele: anvendelse af reservedele af anden kvalitet og/eller reservedele, der ikke er korrekt monteret, forringer maskinens sikkerhed, kan medføre ulykker eller personskader og friholder fabrikanten fra enhver forpligtelse og ansvar.
- 3) Alt justerings- og vedligeholdelsesarbejde, der ikke er beskrevet i denne brugsanvisning, skal udføres hos din forhandler eller et specialiseret servicecenter, som er i besiddelse af den nødvendige fagkundskab og det nødvendige værktøj til at udføre arbejdet korrekt, således at maskinens oprindelige sikkerhedsniveau bibeholdes. Indgreb udført af værksteder, som ikke er godkendte, eller af ukvalificerede personer medfører, at alle fabrikantens garantier og forpligtelser eller ansvar bortfalder.
- 4) Efter hver brug skal nøglen fjernes og der kontrolleres for eventuelle skader.
- 5) Lad møtrikker og skruer forblive tilspændte, så maskinen altid er i sikkerhedsmæssigt forsvarlig stand. Det er vigtigt for sikkerheden og ydelsen, at der foretages en regelmæssig vedligeholdelse.
- 6) Kontroller skruerne på skæreanordningen med jævne mellemrum.
- 7) Ifør dig arbejdshandsker for at håndtere skæreanordningen under på- og afmontering.
- 8) Sørg for at skæreanordningen altid afbalanceres korrekt efter slibning. Samtlige handlinger, der involverer skæreanordningen (afmontering, slibning, afbalancering, genmontering og/eller udskiftning), er kritiske og kræver specifik kompetence og anvendelse af specialværktøj. Af sikkerhedshensyn er det derfor nødvendigt, at de altid udføres på et specialiseret servicecenter.
- 9) Kontroller bremsernes funktion med jævne mellemrum. Det er vigtigt at udføre vedligeholdelse på bremserne og reparere dem, om nødvendigt.

10) Sørg for en hyppig kontrol af beskyttelsen på sideudkastet eller på bagudkastet samt af opsamlingsposen og opsamlingsristen. Udskift dem, hvis de er beskadigede.

11) Udskift vejlednings- og advarselmærkater, hvis de er beskadigede.

12) Når maskinen sættes væk eller efterlades uden opsyn, skal rotorhuset sænkes.

13) Opbevar maskinen på et sted, hvor børn ikke har adgang.

14) Henstil ikke maskinen med benzin i brændstoftanken i et rum, hvor benzindampene kan nå en flamme, en gnist eller en stærk varmekilde.

15) Lad motoren køle af, inden maskinen sættes ind i et lukket rum.

16) For at mindske brandfaren skal motor, lydpotte, batterirum og stedet til opbevaring af benzin holdes rent for rester af græs, blade og overskydende fedt. Tøm altid opsamlingsposen for græs og efterlad ikke beholdere med afklippet græs i et lukket rum.

17) For at reducere brandfaren skal maskinen kontrolleres for lækager af olie og/eller benzin med jævne mellemrum.

18) Hvis brændstoftanken skal tømmes, bør dette gøres i det fri og med afkølet motor.

19) Efterlad aldrig nøglerne i maskinen eller indenfor børns eller uegnede personers rækkevidde. Fjern altid nøglen, inden et hvilket som helst vedligeholdelsesindgreb udføres.

E) TRANSPORT

1) ADVARSEL! - Hvis maskinen skal transporteres på en lastbil eller en anhænger, skal der anvendes tilkøbsramper med passende styrke, bredde og længde. Maskinen skal føres ind, mens motoren er slukket, uden fører og udelukkende ved skub fra et passende antal personer. Under transporten skal benzinhanen lukkes (hvis den forefindes), rotorhuset eller tilbehøret sænkes og parkeringsbremsen aktiveres. Fastgør maskinen på passende måde til transportkøretøjet ved hjælp af wire eller kæder.

F) MILJØBESKYTTELSE

1) Beskyttelse af miljøet er et meget relevant aspekt, som bør gives høj prioritet under anvendelse af maskinen - både til gavn for fællesskabet og det miljø, vi lever i. Undgå at være til gene for nabolaget.

2) Overhold nøje de lokale bestemmelser hvad angår bortskaffelse af emballage, olie, benzin, batterier, filtre, slidte dele og andre komponenter, som kan påvirke miljøet. Disse typer affald må ikke bortskaffes sammen med det almindelige husholdningsaffald, men skal indleveres særskilt til egnede genbrugsstationer, som vil sørge for genanvendelse af materialerne.

- 3) Overhold nøje de lokale bestemmelser vedrørende bortskaffelse af restmaterialet efter klipningen.
- 4) Efter endt levetid må maskinen ikke efterlades i naturen. Henvend dig til din lokale genbrugsstation for bortskaffelse i henhold til de gældende lokale bestemmelser.

2. KEND DIN MASKINE

2.1 BESKRIVELSE AF MASKINEN OG DENS ANVENDELSE

Denne maskine er et redskab til havepleje og navnlig en havetraktor. Maskinen er udstyret med en motor, der driver henholdsvis en skæreanordning, som sidder under en skærm, og en transmission, som sørger for maskinens fremdrift. Brugeren kan fra førersædet styre maskinen og betjene hovedkontrollerne. Maskinens sikkerhedsanordninger standser motoren og skæreanordningen inden for nogle få sekunder, hvis brugerens adfærd ikke opfylder de påkrævede sikkerhedsbetingelser.

Tilsigtet brug

Denne maskine er designet og fremstillet til klipning af græs.

Ved anvendelse af det særlige tilbehør, som fabrikanten leverer sammen med maskinen, eller som kan købes separat, er det muligt at udføre dette arbejde på forskellige måder som beskrevet i maskinens brugsanvisning eller brugsanvisningen for det enkelte tilbehør.

På samme måde er det muligt at montere ekstra tilbehør (hvis dette er godkendt af fabrikanten), så maskinen kan anvendes til andre former for arbejde i henhold til grænserne og betingelserne, som fremgår af brugsanvisningen for det konkrete tilbehør.

Brugere

Denne maskine er tilsigtet almindelige brugere, dvs. ikke professionelle operatører. Denne maskine er beregnet til "hobbybrug".

Utilsigtet brug

Enhver anden brug end de ovenfor beskrevne kan være farlig og risikere at medføre kvæstelser og/eller materielle skader. Ukorrekt brug er for eksempel (men ikke udelukkende):

- at transportere andre personer, børn eller dyr på maskinen eller i eventuel påhængsvogn

- at anvende maskinen på et ustabilt, glat eller ujævnt underlag, på frossen sne eller på terræn, som ikke umiddelbart kan bedømmes som sikkert, f.eks. stenet underlag eller med vandpytter eller på sumpet område
- aktivering af skæreanordningen på områder uden græs
- anvendelse af maskinen til at opsamle blade eller affald.

Uegnet brug af maskinen medfører, at garantien bortfalder.

Endvidere ophører producentens ansvar, hvilket betyder, at brugeren selv er ansvarlig for eventuelle udgifter som følge af skader eller kvæstelser på sig selv eller andre personer.

2.2 MASKINENS IDENTIFIKATIONSSKILT OG KOMPONENTER (se figur på side ii)

1. Lydeffektniveau
2. EF-overensstemmelsesmærkning
3. Konstruktionsår
4. Motorens effekt og omdrejningshastighed
5. Type af maskine
6. Serienummer
7. Vægt i kg
8. Fabrikantens navn og adresse
9. Transmissionstype (hvis den er angivet)
10. Varenummer

En kopi af overensstemmelseserklæringen findes på den næstsidste side i brugsanvisningen.



/---/---/---/---/---/---/---/

Her kan du skrive serienummeret på din maskine (6)

Straks efter købet skal identifikationsdata (pkt. 3 - 5 - 6) noteres i de tilsvarende felter på brugsanvisningens sidste side.

Maskinen består af en række hovedkomponenter, og deres funktion er som følger:

11. **Rotorhus:** den skærm, som indeslutter de roterende skæreanordninger.
12. **Skæreanordning:** kniven som afskærer græsset. Ribberne på enden af kniven transporterer det afskårne græs til udkasteråbningen.
13. **Udkasteråbning:** åbningen i rotorhuset, hvor græsset føres ind i opsamlingsposen.
14. **Opsamlingspose:** posen opsamler det afskårne græs og fungerer samtidig som

et sikkerhedselement, idet den forhindrer udslyngning af genstande, der opsamles af skæreanordningen.

15. **Sideprelplade (hvis den findes):** for at undgå at eventuelle genstande opsamlet af skæreanordningerne slynges ud af maskinen.
16. **Motor:** motoren driver skæreanordningens og hjulenes rotation. Dens karakteristika og anvendelse er beskrevet i den særskilte håndbog hertil.
17. **Batteri:** leverer strøm til start af motoren. Batteriets specifikationer og anvisninger til brug er beskrevet i den særskilte håndbog hertil.
18. **Førersæde:** førerens arbejdsposition, som er udstyret med en "dødemandsknap", der aktiverer bestemte sikkerhedsanordninger, når førersædet forlades.
19. **Mærkatér til anvisninger og sikkerhedsforskrifter:** disse gør opmærksom på hovedreglerne for en sikker anvendelse af maskinen.

2.3 SIKKERHEDSFORSKRIFTER

Maskinen skal anvendes med forsigtighed. Maskinen er forsynet med etiketter med symboler, der gør opmærksom på de væsentligste forskrifter i forbindelse med anvendelse af maskinen. Disse etiketter skal betragtes som en del af maskinen. Hvis en etiket løsnes eller er ulæselig, skal der rettes henvendelse til forhandleren, således at etiketten kan udskiftes. Mærkaternes betydning er forklaret nedenfor.

31. **Advarsel:** Læs anvisningerne, inden maskinen anvendes.
32. **Advarsel:** fjern tændingsnøglen og læs anvisningerne inden udførelse af vedligeholdelse eller reparationer.
33. **Fare! Udslyngning af genstande:** Hold en passende afstand til personer.
34. **Fare! Maskinen kan krænge:** Brug aldrig maskinen på en hældning på mere end 10°.
35. **Fare! Kvæstelser:** Kontrollér, at børn opholder sig i passende afstand fra maskinen, når motoren er aktiveret.
36. **Risiko for skæring:** Skæreanordninger i bevægelse. Sørg for at holde hænder og fødder uden for rotorhuset, hvor skæreanordningerne er anbragt.

BEMÆRK *Billederne til teksterne i kapitel 3 og efterfølgende, findes på siderne iii og efterfølgende i denne vejledning.*

3. UDPAKNING OG MONTERING

Af hensyn til opbevaring og transport er visse af maskinens komponenter ikke monterede på fabrikken. Disse komponenter skal monteres efter fjernelse af emballagen.

VIGTIGT *Maskinen leveres uden motorolie og benzin. Inden motoren startes, skal der påfyldes overensstemmelse med anvisningerne i motorens betjeningsvejledning.*

⚠ ADVARSEL! *Udpakning og færdiggørelse af samlingen skal ske på et plant og solidt underlag, hvor der er tilstrækkelig plads til at flytte maskinen og emballagen, med anvendelse af passende værktøjer.*

3.1 UDPAKNING

I forbindelse med fjernelse af emballagen kontrolleres alle løse dele og det medleverede udstyr. Udvis forsigtighed, når maskinen fjernes fra pallen, således at rotorhuset ikke beskadiges.

Standardemballagen indeholder:

- selve maskinen
- skærm til instrumentbræt
- rør til styrstamme
- rat
- førersæde
- forlænger til håndtaget til indkobling af skæreanordning
- opsamlingsposens komponenter
- den nederste del af bagpladen
- delene til bioklipplbehøret ("mulching")
- sideprelplade (findes ikke på alle modeller):
- sæt, der skal bruges til færdigsamling af maskinens forskellige dele (i særskilte poser til hver anvendelse)
 - batteriopladeren (findes ikke i alle modeller)
 - 2 startnøgler,
 - en udskiftningssikring på 10 A, som lagervare i nødtilfælde.
 - Maskinens brugsanvisning og dokumentation.

BEMÆRK *Udvis forsigtighed når maskinen fjernes fra pallen og hæv rotorhuset til sin maks. højde, således at det ikke beskadiges.*

Hydrostatisk transmission

- – For at forenkle udtagning fra pallen og flytning af maskinen, sættes håndtaget til udløsning af bagtransmissionen i positionen «B» (se 4.23).

Emballagen skal bortskaffes i overensstemmelse med de gældende lokale bestemmelser.

3.2 MONTERING AF BAGPLADEN (fig. 3.1)

- Anvend sættet med afmærkningen "A". Kobl pladerne (1) til de to støttebøjler (2) og (3) som vist i figuren. Fastgør de to bøjler (2) og (3) til beslagene på stellet ved hjælp af skruerne (4). Pas på at overholde højre og venstre position.

Montér bagpladens nederste del (5), og fastgør den til de nederste bøjler ved hjælp af skruerne (6) (fastspænd ikke fuldstændigt).

Hydrostatisk transmission

- – Kontrollér, at udløsningshåndtaget (7) er korrekt placeret i rillen i bagpladen, og at det kan køre frit.

Spænd skruerne (6) fast.

3.3 MONTERING AF INSTRUMENTBRÆT OG STYR (Fig. 3.2)

- Anvend sættet med afmærkningen "B". Anbring maskinen plant, og ret forhjulene ligeud. Montér røret (3) på styrstammen (2). Sørg for, at stiften (1) er korrekt indsat i rørets sæde. Indsæt styrstammens forlængerstykke (3a) i hullet på røret (3).

Montér afskærmningen på instrumentbrættet (5). Sørg for, at alle indkoblinger klikkes på plads i de respektive sæder.

Montér styret (6) på røret (3) således, at egerne vender mod førersædet.

Montér styret, og fastgør det ved hjælp af de medfølgende skruer (7a/b/c) i den viste rækkefølge.

Montér styrets afskærmning (8) ved at klikke de tre indkoblinger på plads i de respektive sæder.

3.4 MONTERING AF FØRERSÆDE (Fig. 3.3)

- Anvend sættet mærket "C". Montér førersædet (1) på pladen (2) ved hjælp af skruerne (3a/b/c).

3.5 MONTERING AF FORLÆNGER PÅ HÅNDTAGET TIL INDKOBLING AF SKÆREANORDNINGEN (Fig. 3.4)

- Anvend sættet mærket "C". Fastspænd drejeknappen (1) på forlængerstykket (2), og herefter forlængerstykket (2) i enden af håndtaget (3).

3.6 TILSLUTNING AF BATTERIET (Fig. 3.5)

Batteriet (1) befinder sig under sædet; det er muligt at få adgang til batteriet ved at fjerne dækningen (2).

Forbind batteriets forbindelsesstik (3) til maskinens forbindelsesstik (4), og placér kablet (5), så at det holdes i sit specielle sæde (7).

Oplad batteriet gennem forbindelsesstikket (6) i overensstemmelse med anvisningerne i hæftet (se 6.2.3), og sæt derefter dækningen (2) på plads igen.

3.7 MONTERING AF OPSAMLINGSPOSE (Fig. 3.6)

- Anvend sættet med afmærkningen "D". Montér opsamlingsposen i den viste rækkefølge.

3.8 MONTERING AF BIOKLIPTILBEHØRET (findes ikke i alle modeller) (Fig. 3.7)

- Anvend sættet med afmærkningen "E". Montér styrehåndtaget (1) på prelpladens dækprop (2) ved hjælp af stiften (3). Slå stiften helt ind ved hjælp af en hammer.

Indsæt den ene ende af fjederen (4) i åbningen på prelpladens dækprop (2), og fastgør den ved hjælp af stiften (5), der er placeret i sædet (6) på prelpladens dækprop (2).

Indsæt den anden ende på fjederen (4) i den bredeste del af krogen (7).

Hægt den smalleste del af krogen (7) fast i hullet på styrehåndtaget (1) ved hjælp af en skrue-trækker.

4. KONTROLLER OG KONTROLINSTRUMENTER

4.1 STYR (Fig. 4.1 nr.1)

Styrer forhjulene.

4.2 PARKERINGSBREMSEHÅNDTAG (Fig. 4.1 nr.2)


Parkeringsbremsen forhindrer maskinen i at bevæge sig, når den er parkeret. Håndtaget til aktivering har to positioner, der svarer til:

«A» = Bremse deaktiveret
«B» = Bremse aktiveret

- Parkeringsbremsen indkobles ved at træde pedalen (4.11 eller 4.21) i bund og indstille håndtaget i position “B”. Når foden fjernes fra pedalen, forbliver pedalen blokeret i sænket position.
- Parkeringsbremsen frakobles ved at træde på pedalen (4.11 eller 4.21) og håndtaget vender herefter tilbage til position “A”.

4.3 HÅNDTAG TIL INDKOBLING OG BREMSNING AF SKÆREANORDNINGERNE (Fig. 4.1 nr.3)

Dette håndtag har to positioner angivet på mærkaten, svarende til:

 Position «A» = Skæreanordninger deaktiveret

 Position «B» = Skæreanordninger aktiveret

VIGTIGT Grebet skal indkobles forsigtigt for at undgå bratte bevægelser.

- Såfremt skæreanordningerne aktiveres uden overholdelse af sikkerhedsforskrifterne, vil motoren blive standset, eller det vil ikke være muligt at starte den (se 5.2).
- Ved frakobling af skæreanordningerne (pos. «A»), aktiveres samtidig en bremse, der standser rotationen inden for fem sekunder.

4.4 GREB TIL JUSTERING AF KLIPPEHØJDE (Fig. 4.1 nr.4)

Dette håndtag, som har forskellige positioner, bruges til at justere klipningen i forskellige klippehøjder.

- For at skifte fra den ene position til den anden flyttes håndtaget sidelæns, og derefter indføres håndtaget i et af stophakkene.

4.5 NØGLEAFBRYDER (Fig. 4.1 nr.5)

Denne kommando har tre positioner, der svarer til:

 «STOP» slukker alt


 «KØR» aktiverer alle funktioner


 «TÆNDING» aktiverer startmotoren


- Når nøglen slippes fra positionen “TÆNDING”, vender den automatisk tilbage til positionen “KØR”.

4.6 GASHÅNDTAG (Fig. 4.1 nr.6)

Regulerer motorens omdrejningstal. Positionerne angivet på skiltet, svarer til:

 «STARTER» (findes ikke i alle modeller) start i koldt vejr

 «LANGSOM» motorens min. omdrejningshastighed

 «HURTIG» motorens maks. omdrejningshastighed

- Positionen “STARTER” (findes ikke i alle modeller) medfører en berigelse af benzinblandingen og skal anvendes ved start i koldt vejr, dog kun i det tidsrum, som er nødvendigt.
- I forbindelse med kørsel vælges en position mellem “LANGSOM” og “HURTIG”.
- I forbindelse med klipning af græs anbringes kommandoen på “HURTIG”.

4.7 SIKKERHEDSPEDAL TIL KLIPNING I BAKGEAR (Fig. 4.1 nr. 7)

Mens pedalen holdes trykket, er det muligt at bakke med indkoblede skæreindretninger, uden at det medfører standsning af motoren.

Mekanisk transmission

4.11 PEDAL TIL KOBLING / BREMSE (Fig. 4.2 nr11)

Denne pedal har to funktioner: i den første del af bevægelsen fungerer den som kobling, idet den til- eller frakobler hjulenes fremdrift. I den anden del af bevægelsen fungerer den som bremse på baghjulene.

VIGTIGT Det er nødvendigt at udvise stor forsigtighed og ikke forsinke indkoblingen, idet der herved er risiko for overophedning og efterfølgende beskadigelse af motorens transmissionsrem.

BEMÆRK Under kørslen er det en god ide

ikke at holde foden på pedalen.

4.12 GEARHÅNDTAG (Fig. 4.2 nr.12)

Denne stang har seks positioner, der svarer til de fire fremadgear, til frigear position «N» og til bakgear «R».

Gearskift foretages ved at trykke pedalen (4.11) halvt ned og flytte håndtaget i overensstemmelse med oplysningerne på etiketten.

⚠ ADVARSEL! Skift til gear **SKAL** ske, når maskinen er standset.

⚠ ADVARSEL! Skift til bakgear **SKAL** ske, når maskinen er standset.

Hydrostatisk transmission

4.21 BREMSEPEDAL (Fig. 4.3 nr.21)

Denne pedal indkobler bremsen på baghjulene.

4.22 PEDAL TIL TRÆK (Fig. 4.3 nr.22)

Med denne pedal indkobles trækket til hjulene og maskinens hastighed reguleres, både ved kørsel fremad og ved tilbagekørsel.

– For at indkoble et fremadrettet gear, trykkes med fodspidsen i retningen «F»; ved at øge trykket på pedalen øges maskinens hastighed gradvist.

– Tilbagekørslen indkobles ved at trykke med hælen på pedalen i retningen «R».

– Når pedalen slippes, vender den automatisk tilbage til frigear-positionen «N».

⚠ ADVARSEL! Skift til bakgear skal ske, når maskinen er standset.

BEMÆRK Hvis pedalen til træk indkobles i retningen frem eller tilbage med parkeringsbremsen (4.2) indkoblet, vil motoren standse.

4.23 Håndtag til udløsning af hydrostatisk transmission (Fig. 4.3 nr.23)

Dette håndtag har to positioner, der angives på mærkatet:

«A» = Transmissionen er indkoblet: til alle driftsfunktioner, både under kørsel og under græsklipning

«B» = Transmission er frigjort: dette reducerer kraftigt den styrke, som kræves

til flytning af maskinen ved håndkraft med motoren slukket.

VIGTIGT For at undgå beskadigelse af transmissionen må denne handling kun udføres med motoren standset og pedalen (4.22) i positionen «N».

5. BRUG AF MASKINEN

5.1 RÅD VEDRØRENDE SIKKERHEDEN

⚠ ADVARSEL! Såfremt maskinen hyppigt skal anvendes på skråninger (maks. 10°) læs omhyggeligt forskrifterne for at arbejde i fuld sikkerhed (se 5.5).

VIGTIGT Alle referencer til placering af betjeningerne er som vist i kapitel 4.

5.2 KRITERIER FOR UDLØSNING AF SIKKERHEDSANORDNINGER

Sikkerhedsanordningerne fungerer på baggrund af to kriterier:

- de skal forhindre start af motoren, hvis sikkerhedsbetingelserne ikke er opfyldt
- de skal standse motoren, hvis blot en sikkerhedsbetingelse ikke længere er opfyldt.

a) Start af motoren forudsætter under alle omstændigheder, at:

- transmissionen er i frigear;
- skæreanordningerne er frakoblede
- operatøren sidder i førersædet.

b) Motoren standses, når:

- operatøren forlader førersædet;
- opsamlingsposen løftes med indkoblede skæreanordninger;
- skæreanordningen indkobles uden at opsamlingsposen er isat;
- parkeringsbremsen indkobles uden at skæreanordningen er frakoblet.
- trækpedalen betjenes (se 4.22), mens håndbremsen er indkoblet.

5.3 KLARGØRING INDEN PÅBEGYNDELSE AF ARBEJDET

Før arbejdet startes er det nødvendigt at udføre en række kontroller og handlinger for at sikre, at arbejdet udføres hensigtsmæssigt og under sikre forhold.

5.3.1 Justering af førersæde (Fig. 5.1)

For at variere sædets position skal de fire fastsættelsesskruer (1) løsnes og sædet skubbes langs kærhvullerne på støtten.

Når førersædet er indstillet i den korrekte position, fastspændes de fire skruer (1).

5.3.2 Dæktryk (Fig. 5.2)

Et korrekt dæktryk er afgørende for at opretholde rotorhuset i en position parallel med græsplænen og dermed en ensartet klipning af plænen.

Løsn beskyttelseshæfterne, tilslut ventilerne til et trykluftssystem med et manometer og justér trykket til de angivne værdier.

5.3.3 Påfyldning af olie og benzin

BEMÆRK *typen af olie og benzin, der skal anvendes, fremgår af håndbogen for motoren.*

For at få adgang til oliepinden vippes sædet, og dækningen nedenunder fjernes.

Som angivet præcist i motorens betjeningsvejledning skal olieniveauet være mellem MIN. og MAX mærkerne på oliepinden. (Fig. 5.3)
Fyld brændstof på ved hjælp af en tragt. Kontrollér, at benzintanken ikke fyldes helt. (Fig. 5.4)

FARE! *Påfyldning af brændstof skal foregå i det fri og med tilstrækkelig udluftning. Motoren skal være slukket. Husk, at benzindampene er brandfarlige. KONTROLLER IKKE BENZINTANKENS INDHOLD VED AT ANBRINGE EN FLAMME I NÆRHEDEN AF TANKENS MUNDING, OG UNDGÅ AT RYGE UNDER PÅFYLDNINGEN.*

VIGTIGT *Undgå at hælde benzin på plastdele, da de kan beskadiges. I tilfælde af spild bør du straks skylle efter med vand. Garantien dækker ikke skader ved karrosseriets eller motorens plastdele som følge af benzin.*

5.3.4 Forindstilling af maskinen og montering af beskyttelserne ved udgangen (opsamlingspose eller sideudkast)

BEMÆRK *Denne maskine gør det muligt at klippe græsplænen på forskellige måder alt efter det monterede tilbehør. Det nævnte tilbehør kan*

leveres som standard sammen med maskinen eller indkøbes separat.

Inden arbejdet påbegyndes, er det hensigtsmæssigt at forberede maskinen til den tilsigtede klipmetode.

MOTOREN SKAL VÆRE STANDSET I FORBINDELSE MED INDGREBET.

⚠ ADVARSEL! *Anvend aldrig maskinen uden beskyttelsesanordningerne på udka-steråbningen!*

• Klargøring til klipning og opsamling af græsset i opsamlingsposen (Fig. 5.5)

Hægt opsamlingsposen fast (1) ved at indføre de to hægte (2) i hullerne i de to holdere (3).

• Forberedelse til klipning og bioklip (mulching) (Fig. 5.7)

Kontrollér at rotorhuset er tilstrækkeligt rent og at der ikke er græs- eller muddertilsmudsninger, der risikerer at forhindre en korrekt isætning af prepladens prop til "mulching".

Stil rotorhuset i maksimal højde position, og indfør "mulching" udstyret (1) fra udtømningsåbningen, og så trykke det til bunds inde i udka-steråbningen til endestop.

Hægt de to fjedertrækstænger (2) fast i de to huller på hver side af udka-sterkanalen (3).
Isæt opsamlingsposen som før beskrevet.

• Forberedelse til klipning og sideudkast af græsset (Fig. 5.8)

Løft i sikkerhedshåndtaget (1), og hæv beskyttelsen for sideudkast (2). Hægt sideprelpladen (3) fast, og sænk beskyttelsen (2). Sørg for, at den hægtes korrekt fast i prelpladens udkravning (3a).

Sideprelpladen er monteret korrekt, når de to pile (4) flugter indbyrdes.

Isæt opsamlingsposen som før beskrevet.

5.3.5 Kontrol af maskinens sikkerhed og effektivitet

1. Kontrollér at sikkerhedsanordningerne virker som beskrevet (se 5.2).
2. Kontrollér at bremsen fungerer normalt.
3. Start ikke klipningen, hvis skæreanordningen vibrerer eller hvis dens skarphed er tvivlsom. Husk altid at:
 - en sløv skæreanordning hiver græsset op og medfører at græsplænen bliver gullig.
 - en løstsiddende skæreanordning skaber usædvanlige vibrationer og kan udgøre en fare.

⚠ ADVARSEL! *Anvend ikke maskinen, hvis De ikke føler Dem sikker med hensyn til dens effektivitet og sikkerhed; kontakt i*

stedet straks Deres forhandler for den nødvendige kontrol og/eller reparation.

5.4 BRUG AF MASKINEN

5.4.1 Igangsætning

Til start af motoren (fig. 5.9):

- åbn benzinhanen (1) (hvis den forefindes), som findes i rummet under det venstre baghjul
- sæt transmissionen i frigear ("N") (se 4.12 eller 4.22)
- frakobl skæreanordningen (se 4.3)
- aktiver parkeringsbremsen, såfremt maskinen er anbragt på skråt terræn
- ved start i koldt vejr skal starteren anvendes (se 4.6)
- hvis motoren allerede er varm eller uden starter, vælg en position af stangen mellem «LANGSOM» og «HURTIG»;
- indsæt nøglen og drej den over i positionen «KØR» for at tænde det elektriske kredsløb, hvorefter den drejes over i positionen «TÆNDING» for at starte motoren
- når motoren er startet, slippes tændingsnøglen.

Efter få sekunders drift, stil speederstangen i position «HURTIG» og derefter på «LANGSOM».

VIGTIGT *Starteren (choker) (findes ikke i alle modeller) skal frakobles, så snart motoren drejer normalt. Anvendelse af starteren med en varm motor kan tilsmudse tændrøret og forårsage en uregelmæssig funktion af motoren.*

BEMÆRK *I tilfælde af vanskeligheder under startfasen, må der ikke gøres gentagne forsøg med startmotoren, idet batteriet herved aflades og motoren herved vil blive druknet. Anbring tændingsnøglen i positionen «STOP», vent nogle sekunder og gentag handlingen. Såfremt det stadig ikke er muligt at starte motoren, henvises til kapitel 7 i denne manual samt til håndbogen for motoren.*

VIGTIGT *Vær altid opmærksom på, at sikkerhedsanordningerne forhindrer start af motoren, når sikkerhedsbetingelserne ikke er opfyldt (se 5.2). I disse tilfælde, når startmuligheden er aktiveret igen, kan motoren først startes, når nøglen har været drejet tilbage på «STOP».*

5.4.2 Kørsel fremad og flytning af maskinen

Under flytning af maskinen, skal du huske at:
– deaktivere skæreanordningerne

- hæve rotorhuset til sin højeste position (position «7»)
- anbringe gashåndtaget i en position mellem «LANGSOM» og «HURTIG».

Mekanisk transmission

- Tryk pedalen til bunds (se 4.11) og sæt hastighedsomskifteren i positionen til 1. gear (se 4.12).
- Slip pedalen gradvist, således at den overgår fra bremse- til koblingsfunktionen.
- Herved frigøres baghjulene (se 4.11).

⚠ ADVARSEL! *Pedalen skal slippes gradvist for at undgå en pludselig bevægelse, der kan resultere i, at maskinen krænger eller at herredømmet mistes.*

- Opnå gradvist den ønskede hastighed ved hjælp af gashåndtaget og gearhåndtaget.
- For at skifte gear skal koblingen aktiveres ved at trykke pedalen halvt i bund (se 4.11).

VIGTIGT *Skift til gear SKAL ske, når maskinen er standset.*

Hydrostatisk transmission

- Parkeringsbremsen kobles fra og der gives slip på bremsepedalen (se 4.21).
- Tryk på trækpedalen (se 4.22) i retningen «F» og og tryk på pedalen gradvist samtidig med at du benytter gashåndtaget for at opnå den ønskede hastighed.

⚠ ADVARSEL! *Indkoblingen af trækket skal ske efter de allerede beskrevne anvisninger (se 4.22) for at undgå en alt for pludselig indkobling, som kan resultere i, at maskinen krænger og man mister herredømmet, specielt på skråninger.*

5.4.3 Bremsning

Mekanisk transmission

- For at bremse, tryk pedalen til endestop (se 4.11) ved at reducere hastigheden ved brug af speederen, for ikke at overbelaste uødvendigt bremsesystemet.

Hydrostatisk transmission

- Nedsæt først maskinens hastighed ved at reducere motorens omdrejningstal, derefter trykkes bremsepedalen (se 4.21) for yderligere

gere at reducere hastigheden, indtil maskinen standser.

En væsentlig nedsættelse af hastigheden kan allerede fås ved at give slip på pedalen til trækk

5.4.4 Bakgear

VIGTIGT *Indkobling af bakgearet skal altid ske, mens maskinen holder stille.*

VIGTIGT *For at bakke med indkoblede skæreanordninger, er det nødvendigt at trykke på sikkerhedspedalen og at holde den ind (vedi 4.7) for ikke at medføre motorens standsning.*

Mekanisk transmission

- Brems ved hjælp af pedalen, indtil maskinen standser. Skift til bakgear ved at bevæge håndtaget i sidegående retning og anbringe det i positionen «R» (se 4.12). Slip gradvist pedalen for at aktivere koblingen og begynde at bakke.

Hydrostatisk transmission

- Når maskinen er standset, begynd at bakke ved at trykke på trækpedalen i retningen «R» (se 4.22).

5.4.5 Plæneklipping

For at starte plæneklippingen:

- anbringes gashåndtaget i positionen «HURTIG»
- rotorhuset hæves til sin højeste position
- Lad motoren opvarme nogle minutter inden indkobling af klippeanordningerne.
- Indkobl kun klippeanordningerne (se 4.3), mens maskinen er på den laveste del af græslaget, og aldrig på grusede terræner eller i højt græs.

VIGTIGT *Hvis klippeanordningerne indkobles i højt græs, kan der ske en reduktion af motorens omdrejningstal, hvilket i nogle tilfælde kan medføre slukning af motoren, og risiko for beskadigelse af koblingen.*

- indled gradvist og yderst forsigtigt fremdriften i det område, der skal klippes, som beskrevet ovenfor
- justér kørselshastighed og klippehøjde (se 4.4) alt efter plænenes tilstand (højde, tæthed og

fugtighed af græsset).

Mekanisk transmission

- – Højt og tæt græs - fugtig græsplæne
- 1. gear
- – Lavt græs, tør plæne:
- 2. 3. gear

BEMÆRK *Det fjerde gear er udelukkende tiltænkt kørsel over et plant område med det formål at flytte maskinen.*

Hydrostatisk transmission

- Tilpasningen af hastigheden i forhold til græsplænen opnås gradvist med det tryk, der udøves på pedalen til hastighedsregulering.

⚠ ADVARSEL! *Ved klipping på skråninger er det nødvendigt at reducere fremdriftshastigheden, således at det er muligt opretholde sikkerhedsbetingelserne (se 1A-C7-8-9).*

Nedsæt hastigheden, hver gang der konstateres en reduktion i motorens omdrejningstal. Vær opmærksom på, at der aldrig opnås en ensartet klipping af græsplænen, såfremt fremdriftshastigheden er for høj i forhold til mængden af græs, der skal klippes.

Frakobl skæreanordningerne og sæt rotorhuset i den højeste position, hver gang det er nødvendigt at køre over en forhindring.

5.4.6 Tømning af opsamlingsposen (fig. 5.10)

BEMÆRK *Tømning af opsamlingsposen kan kun udføres med skæreanordningen deaktiveret. I modsat fald vil motoren standse.*

Opsamlingsposens påfyldning er komplet når det klippede græs begynder at blive tilbage på plænen. Hvis klippingen fortsættes når opsamlingsposen er fuld, risikerer man at tilstoppe udkasteråbningen.

For at tømme opsamlingsposen:

- frakobl skæreanordningen (se 4.3)
- motorens hastighed reduceres
- maskinen sættes i frigeare (N) (se 4.12 Mekanisk transmission eller 4.22 Hydrostatisk transmission) og den standses
- på skråninger skal parkeringsbremsen aktiveres

- grib om det bagerste håndtag (1) og vip opsamlingsposen for at tømme den.

5.4.7 Tømning af udkasteråbning

Klipning af meget højt eller fugtigt græs ved en for høj fremdriftshastighed kan resultere i tilstopning af udkasteråbningen. I tilfælde af tilstopning er det nødvendigt at:

- standse fremkørslen, frakoble skæreanordningen og standse motoren
- fjern opsamlingsposen;
- fjern det ophobede græs i kanalen udefra.

⚠ ADVARSEL! *Motoren skal altid være slukket, når denne operation udføres.*

5.4.8 Afslutning af klipning

TNår klipningen er græsset er tilendebragt, frakobles skæreanordningerne, og motorens omdrejningstal reduceres. Kør maskinen bort fra græsplænen med rotorhuset i sin højeste position.

5.4.9 Afslutning af arbejdet

Stands maskinen og anbring gashåndtaget i positionen «LANGSOM» og sluk motoren ved at dreje nøglen over i positionen «STOP». Når motoren er slukket, lukkes benzinhanen (1) (hvis den forefindes). (Fig. 5.11)

⚠ ADVARSEL! *For at undgå bagtænding skal gashåndtaget anbringes i positionen "LANGSOM" i 20 sekunder, inden motoren slukkes.*

VIGTIGT *For at opretholde batteriets ladning, må nøglen ikke efterlades i positionen «KØR», uden at motoren kører.*

5.4.10 Rengøring af maskinen

Efter brug skal maskinen rengøres udvendigt og opsamlingsposen skal tømmes og rystes, således at græs- og jordrester fjernes.

Tør karosseriets plastikdele af med en svamp, der er fugtet med vand og rengøringsmiddel. Vær forsigtig, således at motoren, komponenterne i det elektriske anlæg samt det elektroniske kort, der er anbragt under førersædet, ikke bliver våde.

VIGTIGT *Anvend aldrig trykluft eller kraftige rengøringsmidler til rengøring af karosseri og motor!*

⚠ ADVARSEL! *Det er nødvendigt at sikre sig, at der ikke samler sig affald og tørre græsrester på rotorhusets overside, da maskinen skal opretholde sit optimale effektivtets- og sikkerhedsniveau.*

Efter hver anvendelse skal rotorhuset rengøres omhyggeligt for at fjerne alt affald og tørre græsrester.

⚠ ADVARSEL! *Bær beskyttelsesbriller og sørg for at holde personer og dyr på afstand af maskinen, mens rotorhuset rengøres.*

- a) Afvaskningen af undersiden på rotorhuset og af udkasteråbningen skal udføres med maskinen anbragt på et solidt underlag:
- Forbered maskinen på samme måde, som da den blev anvendt sidste gang (se 5.3.4).
 - Slut en vandslange til samlingen (1) og åbn for vandet (Fig. 5.12);
 - sid ned i førersædet;
 - sænk rotorhuset fuldstændigt
 - start motoren og stil transmissionen i frigear;
 - indkobl skæreanordningerne og lad dem dreje i nogle minutter.

Fjern opsamlingsposen, sideprelpladen eller "mulching" udstyret (hvis de forefindes), skyl dem og sæt dem væk for at lette tørringen.

- b) For rengøring af overdelen på rotorhuset:
- sænk rotorhuset fuldstændigt (til positionen «1»)
 - blæs med trykluft gennem åbningerne på afskærmningen i højre og venstre side. (Fig. 5.13)

5.4.11 Opbevaring og længerevarende stilstand

Hvis maskinen ikke skal anvendes i en længere periode (mere end 1 måned), skal batterikablerne frakobles. Følg anvisningerne i motorens manual. (Fig. 5.14) Luk brændstofhanen (1). Fjern klemmen (2) ved hjælp af en tang, frakobl brændstofslangen (3) og tøm tanken for alt brændstof ud i en passende beholder. Åbn for hanen (1) og start motoren, indtil den stopper. På denne måde fjernes alt det brændstof, der var blevet tilbage i slangerne og i karburatoren. Forbind slangen (3) igen og husk at anbringe klemmen (2) korrekt. Anbring maskinen på et tørt sted, der er beskyttet mod skiftende vejrtilstande og dæk den om muligt med en presenning (se 8.3).

VIGTIGT *Batteriet skal opbevares på et tørt*

og køligt sted. Oplad altid batteriet inden langvarig opbevaring (mere end 1 måned) og sørg altid for at genoplade batteriet inden arbejdet genoptages (se 6.2.3).

Når arbejdet genoptages, kontrolleres, at der ikke er udslip af benzin fra slanger, benzinhane eller karburator.

5.5 BRUG PÅ SKRÅNINGER (fig. 5.15)

Overhold de angivne grænser (maks. 10° - 17%).

⚠ ADVARSEL! I kuperet terræn skal der udvises forsigtighed, når den fremadgående kørsel startes for at undgå at maskinen krænger. Nedsæt fremdriftshastigheden, når du kører op ad og specielt ned ad en skråning.

⚠ FARE! Indsæt aldrig bakgearet for at reducere hastigheden under nedkørsel, da dette kan medføre at du mister herredømmet over maskinen, specielt på løst underlag.

Mekanisk transmission

⚠ FARE! Kør aldrig ned ad stigninger, når maskinen er i frigear, eller når koblingspedalen er frakoblet. Aktivér altid et lavt gear, inden maskinen standses og forlades.

Hydrostatisk transmission

• Aktivér ikke trækpedalen (se 4.22), når du kører ned ad en skråning, for bedre at udnytte bremseeffekten fra den hydrostatiske transmission, når transmissionen ikke er indkoblet.

5.6 ET PAR RÅD FOR AT BEVARE EN FLOT GRÆSPÆNE

1. For at sikre en flot, grøn og blød græsplæne er det nødvendigt, at klipningen finder sted på ensartet måde og uden at udsætte græsset for kraftige påvirkninger. Græsplænen kan være sammensat af forskellige typer græs. Ved hyppige klipninger er det græsset med mange rødder, og som danner et solidt græslag, der vokser mest. Hvis klipningen derimod udføres mindre hyppigt, udvikles fortrinsvis højt og vildt græs (kløver, hvid okseøje m.fl.).
2. Det anbefales at klippe græsset, når græsplænen er tør.

3. Skæreanordningerne skal være intakte og skarpe, således at klipningen bliver ensartet og uden afrivninger, som medfører gullige spidser på græsstråene.
4. Motoren skal anvendes ved maks. omdrejningstal for dels at sikre en perfekt klipning af græsset og for at opnå en tilfredsstillende skubbevirkning af det klippede græs gennem udkasteråbningen.
5. Intervallerne for klipning skal fastsættes på baggrund af græssets vækst, idet det forhindres, at græsset bliver for højt i tidsrummet mellem de enkelte klipninger.
6. I de varme og tørre perioder anbefales det at græsset er en smule højere, således udtørring af jorden forhindres.
7. Den optimale højde for en velpasset græsplæne er ca. 4-5 cm, og ved en enkelt klipning bør der ikke afklippes mere end 1/3 af den samlede højde. Hvis græsset er meget højt, anbefales det at klippe græsplænen ad to omgange med 1 dags mellemrum. Første klipning udføres med maks. højde og eventuelt med reduceret bredde, og den anden klipning skal finde sted med den ønskede højdeindstilling. (Fig. 5.16)
8. Græsplænen bliver smukkere, hvis klipningen finder sted skiftevis i de to retninger. (Fig. 5.17)
9. Såfremt udkasteråbningen viser tegn på tilstopning, anbefales det at reducere hastigheden, idet den kan være for høj i forhold græsplænen. Såfremt problemet vedbliver, kan det være tegn på, at skæreanordningen er blevet sløv eller at ribbernes profiler er deformationerede.
10. Udvis stor forsigtighed ved klipning i nærheden af buske eller lave kanter, da disse kan beskadige rotorhusets kanter og medføre, at det ikke længere står parallelt med græsfladen.

6. VEDLIGEHOLDELSE

6.1 RÅD VEDRØRENDE SIKKERHEDEN

⚠ ADVARSEL! Du bør øjeblikkeligt kontakte din forhandler eller et autoriseret servicecenter, hvis du oplever uregelmæssigheder i forbindelse med funktionen af:

- bremsen
- indkobling og standsning af skæreanordningerne
- indkobling af trækraften, både til kørsel fremad og i bakgear.

6.2 ALMINDELIG VEDLIGEHOLDELSE

Formålet med tabellen er at bidrage til en oprettholdelse af maskinens effektivitet og sikkerhed. Tabellen angiver de vigtigste indgreb, og hvor ofte det enkelte indgreb skal udføres.

Til højre for hver enkelt indgreb er der opført rubrikker, hvori dato eller antallet af driftstimer mellem hvert enkelt indgreb kan anføres.

Indgreb		Timer	Udført (dato eller timer)						
1.	MASKINE								
1.1	Kontrol af fastgørelse og skarphed af skæreanordningerne ³⁾	25							
1.2	Udskiftning af skæreanordningerne ³⁾	100							
1.3	Kontrol af transmissionsrem ³⁾	25							
1.4	Udskiftning af transmissionsrem ²⁾³⁾	–							
1.5	Kontrol af drivrem til skæreanordning ³⁾	25							
1.6	Udskiftning af drivrem til skæreanordning ^{2) 3)}	–							
1.7	Kontrol og justering af bremse ³⁾	25							
1.8	Kontrol og justering af trækket ³⁾	25							
1.9	Kontrol af indkobling og bremse af skæreanordning ³⁾	25							
1.10	Kontrol af alle fastgørelsesanordninger	25							
1.11	Generel smøring ⁴⁾	25							
2.	MOTOR ¹⁾								
2.1	Skift af motorolie	...							
2.2	Kontrol og rengøring af luftfilter	...							
2.3	Udskiftning af luftfilter	...							
2.4	Kontrol af benzinfilter	...							
2.5	Udskiftning af benzinfilter	...							
2.6	Kontrol og rengøring af tændrørens kontakter	...							
2.7	Udskiftning af tændrør	...							

1) Hele listen og hyppigheden kan ses i motoren manual.

2) Ved de første tegn på funktionsfejl, kontakt da Deres forhandler.

3) Handling som skal udføres af forhandleren eller af et specialiseret servicecenter.

4) Der bør endvidere udføres smøring af samtlige led, såfremt maskinen ikke skal anvendes i en længere periode.

6.2.1 Motor (Fig. 6.1)

Følg alle anvisninger i motorens betjeningsvejledning.

Tømningen af motorolie udføres ved hjælp af en egnet sprøjte (2) (tilbehør) efter at have fjernet påfyldningsproppen (1)

Forbind en slange (3) med en længde på mindst 400 mm og med passende diameter til sprøjten (2), før slangen (3) helt ind i hullet, og sug derefter al olien op. Husk, at proceduren skal gentages et par gange for at få en fuldstændig tømning.

6.2.2 Bagaksel

Denne består af en helstøbt blok, der er vedligeholdelsesfri. Delene er permanent smurte og kræver ingen form for olieskift eller efterfyldning.

6.2.3 Batteri (fig. 6.2)

Det er meget vigtigt at vedligeholde batteriet omhyggeligt for at sikre en god ydelse. Batteriet skal genoplades regelmæssigt ved hjælp af den medfølgende batterioplader (hvis den findes).

Batteriet i maskinen skal oplades fuldstændigt:

- inden maskinen anvendes første gang
- for hver 20. gang motoren startes
- når maskinen skal holde stille i en længere periode
- når maskinen skal benyttes efter en længere stilstandsperiode.

Læs og overhold fremgangsmåden for genopladning, der er beskrevet i den vedlagte betjeningsvejledning for batteriet, omhyggeligt. Manglende overholdelse af fremgangsmåden eller manglende genopladning af batteriet kan resultere i uoprettelig skade på batteriets elementer.

Et fladt batteri **skal** genoplades så hurtigt som muligt.

VIGTIGT *Opladningen skal ske ved hjælp af et apparat med konstant spænding. Brug af andre former for batteriladere kan medføre uoprettelig skade på batteriet.*

Maskinen er udstyret med en konnektor (1), der anvendes ved genopladning. Konnektoren skal sluttes til den tilsvarende konnektor på udligningsbatteriladeren, der leveres sammen med maskinen (hvis fastsat) eller bestilles som tilbehør (se 8.2).

VIGTIGT *Denne konnektor kan kun anvendes til tilslutning med udligningsbatteriladeren angivet af konstruktøren. Brug af udligningsbatteriladeren:*

- *følg anvisningerne, der fremgår af betjeningsvejledningerne*
- *følg anvisningerne i batteriets manual.*

6.3 INDGREB PÅ MASKINEN

6.3.1 Justering af rotorhuset (fig. 6.3)

En optimal justering af rotorhuset er af afgørende betydning for at opnå en ensartet klipning af græsplænen.

Ved uensartet klipning bør man kontrollere dæktrykkene.

Er dette ikke tilstrækkeligt til at opnå en jævn klipning, bør du kontakte din forhandler for at få foretaget de nødvendige kontroller og for at få justeret rotorhuset.

6.3.2 Udskiftning af hjul (fig. 6.4)

Når maskinen er anbragt plant anbringes nogle hæveelementer under et af rammens bærende elementer på samme side, hvor udskiftning af hjulet skal finde sted.

Hjulene er monteret ved hjælp af en elastisk ring (1), der kan fjernes ved hjælp af en skruetrækker.

BEMÆRK *Ved udskiftning af et eller begge baghjul kontrolleres, at en eventuel forskel i diameter ikke overstiger 8-0 mm. Er forskellen større, skal paralleliteten med rotorhuset kontrolleres for at undgå uensartet klipning.*

VIGTIGT *Inden genmontering af et hjul, smøres akslen med smørefedt. Anbring til slut den elastiske ring (1) og holdeskiven (2) korrekt.*

6.3.3 Reparation og udskiftning af dæk

Hver udskiftning eller reparation af et dæk som følge af en punktering skal ske hos en dækforhandler i henhold til de relevante garantibetingelser.

6.3.4 Udskiftning af en sikring (Fig. 6.5)

El-anlægget og det elektroniske kort er beskyttet med en sikring. Når den indkobles standser motoren. I dette tilfælde skal dækslet (1) for at få adgang til sikringen (2), der sidder i nærheden af batteriet, fjernes

Sikringens styrke er angivet på selve sikringen.

handsker, når skæreanordningerne håndteres.

VIGTIGT *En sikring, der er sprunget, skal altid udskiftes med en sikring af tilsvarende type og med samme effekt. Den må aldrig udskiftes med en sikring med en anden effekt.*
Såfremt det ikke er muligt at afhjælpe årsagen til udløsningen, rettes henvendelse til et autoriseret servicecenter.

6.3.5 Afmontering, udskiftning og genmontering af skæreanordningerne.

⚠ ADVARSEL! *Bær altid kraftige arbejds-*

⚠ ADVARSEL! *Udskift altid skæreanordningerne, som er blevet beskadiget eller bøjede. Forsøg aldrig at reparere dem! ANVEND ALTID ORIGINALE SKÆREANORDNINGER!*

På denne maskine anvendes en skæreanordning med det varenummer, som er angivet i tabellen på side ii.

I betragtning af produktets udvikling kan førnævnte skæreanordning med tiden udskiftes med andre typer, som har lignende egenskaber hvad angår ombyttelighed og funktionssikkerhed.

7. VEJLEDNING TIL PROBLEMLØSNING

PROBLEM	MULIG ÅRSAG	AFHJÆLPNING
1. Med nøglen på «TÆNDING» drejer tændingsmotoren ikke	Det elektroniske kort er blokeret fordi: <ul style="list-style-type: none">– batteriet er afladet– sikringen er sprunget– jordforbindelsen på motoren eller rammen er ikke korrekt– afbrydelse af mikroafbrydernes jordforbindelser.– startmotorens jordforbindelse er ikke korrekt– manglende startbetingelser	Drej nøglen til pos. «STOP» og søg årsagerne til fejlen: <ul style="list-style-type: none">– oplad batteriet (se 6.2.3)– udskift sikringen (10 A) (se 6.3.4)– kontrollér tilslutningen af de sorte jordkabler– genoplad batteriet (* 6.2.5)– kontrollér jordforbindelserne– kontrollér, at tilstandene der muliggør starten (se 5.2.a) er overholdt.
2. Med nøglen på «TÆNDING» aktiveres startmotoren, men motoren starter ikke	<ul style="list-style-type: none">– manglende benzintilførsel– tændingsfejl	<ul style="list-style-type: none">– kontroller niveauet i benzintanken (se 5.3.3)– kontroller benzinfilteret– kontrollér at tændrørshætten er fastgjort– kontrollér at elektroderne er rene og er anbragt med korrekt indbyrdes afstand
3. Motoren standser	Det elektroniske kort er blokeret fordi: <ul style="list-style-type: none">– afbrydelse af mikroafbrydernes jordtilslutning– batteriet er afladet– batteriet er ikke tilsluttet korrekt (kontakterne er løse)– motorens jordforbindelse er ikke korrekt	Drej nøglen til pos. «STOP» og søg årsagerne til fejlen: <ul style="list-style-type: none">– genoplad batteriet (* 6.2.5)– oplad batteriet (se 6.2.3)– kontroller tilslutningerne (se 3.5)– ret henvendelse til et Autoriseret Servicecenter
4. Vanskelig start eller uregelmæssig motorfunktion	<ul style="list-style-type: none">– driftsforstyrrelser i karburator	<ul style="list-style-type: none">– rengør eller udskift luftfilteret– rengør karburatorens beholder– tøm tanken og påfyld ny benzin– kontrollér og udskift om nødvendigt benzinfilteret
5. Reduktion af motorens præstation under klipning	<ul style="list-style-type: none">– fremdriftshastigheden er for høj i forhold til græssets højde	<ul style="list-style-type: none">– reducer fremdriftshastigheden og/eller øg klippehøjden (se 4.4)

PROBLEM	MULIG ÅRSAG	AFHJÆLPNING
6. Når skæreanordningerne indkobles, slukkes motoren	<ul style="list-style-type: none"> - bevægelsen der udføres på betjeningsstangen af skæreanordningernes indkobling er alt for hurtig - indkoblingen er ikke godkendt 	<ul style="list-style-type: none"> - foretag indkoblingen langsommere - kontrollér, at sikkerhedstilstandene er overholdt (se 5.2.b)
7. Uensartet klipning og utilstrækkelig opsamling	<ul style="list-style-type: none"> - rotorhuset er ikke parallelt med terræn - skæreanordningen arbejder ikke korrekt - fremdriftshastigheden er for høj i forhold til græssets højde - tilstopning af udkasteråbningen - rotorhuset er fyldt med græs 	<ul style="list-style-type: none"> - kontroller dæktrykket (se 5.3.2) - genopret parallelpositionen af rotorhuset i forhold til terræn (se 6.3.1) - kontakt din forhandler - reducer fremdriftshastigheden og/eller øg højden af rotorhuset (se 5.4.5) - fjern opsamlingsposen og rens åbningen - fjern opsamlingsposen og tøm kanalen (se 5.4.7) - rengør rotorhuset (se 5.4.10)
8. Unormal vibration under drift	<ul style="list-style-type: none"> - ubalancerede skæreanordninger - løse skæreanordninger - fastgørelsesanordningerne har løsnet sig 	<ul style="list-style-type: none"> - kontakt din forhandler - kontakt din forhandler - kontrollér og fastspænd låseskruerne til motoren og rammen
9. Skæreanordningerne indkobles ikke eller standser ikke hurtigt nok, når de deaktiveres	<ul style="list-style-type: none"> - problemer ved indkoblingssystemet 	<ul style="list-style-type: none"> - kontakt din forhandler
10. Usikker eller ineffektiv bremsning	<ul style="list-style-type: none"> - bremsen er ikke justeret korrekt 	<ul style="list-style-type: none"> - kontakt din forhandler
11. Uregelmæssig fremkørsel, dårligt træk under opadgående kørsel eller maskinen udviser tendens til at krænge	<ul style="list-style-type: none"> - problemer med drivremmen eller indkoblingssystemet 	<ul style="list-style-type: none"> - kontakt din forhandler
12. Med motoren i gang, og ved at aktivere fremføringsmotoren, bevæger maskinen sig ikke (hydrostatisk transmission)	<ul style="list-style-type: none"> - håndtag til udløsning er i position «B» 	<ul style="list-style-type: none"> - sæt det tilbage i pos. «A» (se 4.23)

Såfremt driftsforstyrrelserne ikke afhjælpes efter udførelse af ovennævnte indgreb, skal der rettes henvendelse til Deres forhandler.

⚠ ADVARSEL! *Forsøg aldrig at udføre komplicerede reparationer uden det nødvendige udstyr og den fornødne tekniske viden. Ethvert indgreb, der ikke udføres korrekt, resulterer automatisk i bortfald af garantien og fabrikantens ansvar.*

8. TILBEHØR

8.1 SÆT TIL "MULCHING" (fig. 8.1 nr.41)

Finsnitte det klippede græs og efterlader det på plænen i stedet for at opsamle det i opsamlingsposen.

8.2 UDLIGNINGS BATTERILADER (hvis den findes) (Fig. 8.1 nr.42)

Udligningsbatteriladeren gør det muligt at opretholde en korrekt batterieffektivitet, når maskinen ikke anvendes i en længere periode, idet den sikrer et optimal opladningsniveau og en forbedret driftsperiode for batteriet.

8.3 PRESENNING (fig. 8.1 nr.43)

Beskytter maskinen for støv, når den ikke anvendes.



Koskien moottoria ja akkua, lue niiden ohjekirjat.

SISÄLLYSLUETTELO

1. TURVALLISUUSMÄÄRÄYKSET	1
2. LAITTEESEEN TUTUSTUMINEN	4
3. PAKKAUKSESTA PURKAMINEN JA LAITTEEN KOKOAMINEN	6
4. HALLINTALAITTEET JA INSTRUMENTIT	7
5. KÄYTTÖÖN LIITTYVÄT SÄÄNNÖT	9
5.1 Turvallisuusohjeet	9
5.2 Turvalaitteiden toiminto	9
5.3 Ennen työskentelyn aloittamista suoritettavat esivalmistelut	9
5.4 Laitteen käyttö	10
5.5 Käyttö kaltevilla maaperällä	13
5.6 Muutama ohje kauniin nurmikon ylläpitämiseksi	13
6. HUOLTO	14
6.1 Turvallisuusohjeet	14
6.2 Säännöllinen huolto	14
6.3 Laitteelle tehtävät toimenpiteet	15
7. VIANETSINTÄKAAVIO	16
8. SAATAVANA OLEVAT LISÄVARUSTEET	17

KÄYTTÖOPPAAN LUKEMINEN

Ne käyttöoppaan kappaleet, jotka sisältävät erityisen tärkeää turvallisuutta tai toimintaa koskevaa tietoa, on merkitty toisin, seuraavassa osoitetulla tavalla:

HUOMAUTUS tai **TÄRKEÄÄ**


Tarkentavat tai antavat lisätietoa jo aiemmin selitetyihin tietoihin. Niiden tarkoituksena on estää laitteen vaurioituminen tai vahinkojen syntyminen.

VAROITUS! Näin merkittyjen ohjeiden laiminlyönti voi johtaa laitteen käyttäjän tai sen läheisyydessä oleskelevien henkilöiden loukkaantumiseen.

VAARA! Näin merkittyjen ohjeiden laiminlyönti voi johtaa laitteen käyttäjän tai sen läheisyydessä oleskelevien henkilöiden vakavaan loukkaantumiseen tai jopa kuolemaan.

Käyttöoppaassa on kuvattu laitteen eri versiot, jotka voivat poiketa toisistaan pääasiallisesti seuraavien seikkojen vuoksi:

- voimansiirron tyyppi: eli, onko ne varustettu mekaanisella voimansiirrolla tai nopeuden jatkuvalla hydrostaattisella säädöllä. Hydrostaattisella voimansiirrolla varustetut mallit voidaan tunnistaa kyltissä olevasta "HYDRO" merkinnästä (ks. 2.2)
- niihin kuuluvien osien tai lisälaitteiden perusteella, joita ei aina ole saatavilla kaikilla myyntialueilla
- erityisten varustusten perusteella.

Merkintä  osoittaa eroa käyttötarkoituksessa. Sen vieressä on maininta versiosta, johon se viittaa.

HUOMAUTUS "Etuosa", "takaosa", "oikea" ja "vasen" viittaukset ovat käyttäjän istuma-asennosta katsottuna. (Kuva 1.1.)

TÄRKEÄÄ Laitteen mukana tulevista ohjekirjoista löydät sellaisten moottoria ja akkua koskevien käyttö- ja huoltotoimenpiteiden kuvaukset, joita ei tässä käyttöoppaassa ole.

1. TURVALLISUUSMÄÄRÄYKSET noudatettava tarkasti

A) KOULUTUS

- 1) VAROITUS! Lue nämä ohjeet huolellisesti ennen laitteen käyttöä. Tutustu vipuihin ja laitteen oikeaan käyttöön. Opi pysäyttämään moottori nopeasti. Näiden varoitusten lukematta jättäminen saattaa aiheuttaa tulipalon ja/tai vakavan loukkaantumisen. Säilytä kaikki varoitukset ja ohjeet tulevaa käyttöä varten.
- 2) Älä anna lasten tai kokemattomien henkilöiden käyttää laitetta. Paikalliset lait voivat määrätä laitteen käytölle minimi-ikärajan.
- 3) Älä koskaan käytä laitetta muiden henkilöiden, etenkin lasten tai eläinten läheisyydessä.
- 4) Älä koskaan käytä laitetta jos käyttäjä on väsynyt tai huonovointinen tai on nauttinut lääkkeitä, huumeita, alkoholia tai muita käyttäjän reflekseihin ja huomiokykyyn vaikuttavia aineita.
- 5) Muista, että käyttäjä on vastuussa tapaturmista tai vahingoista, jotka hän aiheuttaa muille ihmisille tai heidän omaisuuksilleen. Käyttäjän vastuulla on arvioida maaston mahdolliset vaarat ja ryhtyä tarvittaviin varoimenpiteisiin omansa ja muiden turvallisuuden takaamiseksi, erityisesti kun työskennellään kaltevilla, epäta-

saisilla, liukkailla tai epävakailta pinnoilla.

6) Jos laitetta halutaan lainata varmista, että käyttäjä tutustuu tässä käsikirjassa oleviin käyttöohjeisiin.

7) Älä kuljeta lapsia tai muita matkustajia laitteessa, sillä he voivat pudota ja saada vakavia vammoja tai vaarantaa turvallista ajoa.

8) Laitetta kuljettavan henkilön on noudatettava tarkasti ajo-ohjeita ja erityisesti:

- Pysyä keskittyneenä työstön aikana eikä antaa keskittymisen herpaantua
- Pitää mielessä, että rinteellä luisuvan laitteen hallintaa ei voida palauttaa jarrun avulla. Kontrollin menettämisen pääsialliset syyt ovat:
 - Renkaiden pidon puuttuminen
 - Liiallinen nopeus
 - Riittämätön jarrutus
 - Suoritettava työtehtävä on liian vaativa laitteelle
 - Maaperän laitteelle asettamia vaatimuksia ei tunneta tarpeeksi, erityisesti rinteissä
 - Laitteen väärinkäyttö vetolaitteena.

9) Laite on varustettu sarjalla mikrokytkimiä ja turvalaitteita, joita ei koskaan saa peukaloita tai irrottaa, valmistajan antaman takuun ja valmistajalle kuuluvan vastuun raukeamisen uhalla. Ennen laitteen käyttöä tarkista aina, että turvalaitteet toimivat.

B) ESIVALMISTELUT

1) Käytä aina tukevia liukumista estäviä työjalkineita ja pitkiä housuja laitteen käytön aikana.

Älä koskaan käynnistä ruohonleikkuria paljain jaloin tai sandaalit jalassa. Vältä käyttämästä ketjuja, rannerenkaita ja asusteita, joissa on liehuvia osia, nauhoja tai solmioita. Sido pitkät hiukset kiinni. Käytä aina kuulosuojaimia.

2) Tarkista työskentelyalue huolellisesti ja poista kaikki asiat, jotka laite voisi singota tai jotka voisivat vahingoittaa leikkuuvälineen kokonaisuutta ja moottoria (kivet, oksat, rautalangat, luut jne.)

3) VAROITUS: VAARA! Bensiini on erittäin tulenarkaa.

– Säilytä polttoainetta sitä varten olevissa säilytysastioissa.

– Kaada polttoainetta suppilon avulla ainoastaan ulkotiloissa, äläkä tupakoi tämän toimenpiteen aikana tai kun käsittelet polttoainetta.

– Lisää polttoaine ennen moottorin käynnistämistä; älä lisää bensiiniä tai älä poista säiliön korkkia silloin kun moottori on käynnissä tai se on vielä kuuma.

– Älä käynnistä moottoria mikäli bensiiniä valuu ulos, vaan vie laite kauas bensiinistä kostuneesta alueesta. Varmista, ettei alueelle pääse syntymään tulipaloo niin kauan kuin polttoaine ei ole haihtunut ja bensiinihöyryt

hajaantuneet.

– Kiristä säiliön ja bensiinikanisterin korkit aina kunnolla kiinni.

4) Vaihda vialliset äänenvaimentimet.

5) Suorita laitteen yleistarkastus ennen sen käyttöönottoa ja tarkista erityisesti:

leikkuuvälineen ulkonäkö ja tarkista, että ruuvit ja vahingoittunut. Vaihda vioittuneet tai kuluneet leikkuuväline ja ruuvit yhdessä, jotta laitteen tasapaino säilyy muuttumattomana. Mahdolliset korjaukset tulee suorittaa huoltokeskuksessa.

6) Tarkista akun tila säännöllisesti. Vaihda se jos sen kuoreen, kanteen tai liittimiin on tullut vikoja.

7) Ennen työskentelyn aloittamista, asenna aina ulostulon suojat (keruusäkki, sivutyhjennyksen suojuus tai takatyhjennyksen suojuus).

C) KÄYTÖN AIKANA

1) Älä käynnistä moottoria suljetussa paikassa, jossa voi kertyä hengenvaarallista häkää. Käynnistystoimenpiteet on suoritettava ulkosalla tai hyvin ilmastoiduissa tiloissa. Muista aina, että pakokaasut ovat myrkyllisiä.

2) Työskentele ainoastaan päivänvalossa tai kyllin riittävässä keinovalossa ja hyvän näkyvyyden vallitessa. Pidä henkilöt, lapset ja eläimet loitolla työalueelta.

3) Jos mahdollista vältä kostean ruohon leikkamista. Vältä työskentelemästä sateessa ja jos ukkosvaara esiintyy. Älä käytä laitetta huonon sään vallitessa, erityisesti jos salamointi on mahdollista.

4) Ennen moottorin käynnistämistä, kytke leikkuuväline irti tai voimanottoaite, laita vaihde ”vapaalle”.

5) Ole aina erityisen varovainen kun lähestyt esteitä, jotka voivat rajoittaa näkyvyyttä.

6) Kytke seisontajarru päälle kun laitat laitteen parkkiin.

7) Laitetta ei saa käyttää yli 10° (17%) kaltevilla pinnoilla, ajosuunnasta riippumatta..

8) Muista, ettei ”turvallista” rinnettä ole olemassa. Rinteillä olevien nurmikoiden leikkamisen yhteydessä tulee olla aina erittäin varovainen. Laitteen kumoon menon tai hallinnan menetyksen välttämiseksi:

– Älä pysähdy tai lähde liikkeelle erittäin nopeasti ylä- tai alamaässä

– Kytke veto varovasti ja pidä vaihteisto aina päällä, varsinkin alamaässä

– Vähennä nopeutta rinteissä ja tiukoissa kulmissa

– Varo kumpareita, oja ja muita piileviä vaaroja

– Älä koskaan leikkaa ruohoa rinteessä poikittain. Rinteissä tulee ajaa ylös/alas suunnassa, eikä koskaan poikittain. Ole erittäin varovainen suunnanvaihdon yhteydessä etteivät yläpuolen renkaat kohtaa esteitä (kiviä, oksia,

- juuria jne.) jotka voisivat aiheuttaa sivuttaisen luisumisen, kumoon menon tai laitteen hallinnan menetyksen.
- 9) Vähennä nopeutta aina ennen rinteissä tapahtuvaa suunnanvaihtoa ja aseta seisontajarru päälle aina ennen laitteen luota poistumista.
- 10) Toimi erittäin varovaisesti kalliojyrkänteiden, kuoppien tai penkereiden läheisyydessä. Laitte voi mennä kumoon jos rengas menee yli reunan tai jos reuna pettä.
- 11) Toimi noudattaen äärimmäistä varovaisuutta kun ajat eteenpäin ja peruutat. Katso taaksepäin ennen peruuttamista ja sen aikana varmistaaksesi, ettei esteitä esiinny.
- 12) Noudata varovaisuutta kuormia hinatessasi tai käyttäessäsi raskaita välineitä:
- Käytä ainoastaan hyväksytyt kiinnityspisteitä vetotangoille
 - Hinaa vain helposti hallittavia kuormia
 - Älä tee äkillisiä käännöksiä. Ole varovainen peruuttaessasi
 - Käytä pyörissä vastapainoja tai painoja käyttöoppaan ohjeiden mukaisesti.
- 13) Kytke leikkuuväline tai voimanotto-laite pois kuljettaessa ilman ruohoa olevien alueiden läpi ja kun kuljetaan leikattavalle alueelle tai sieltä pois ja kun leikkuuväline kokonaisuus viedään korkeimmalle kohdalle.
- 14) Varo liikennettä kun laitetta käytetään tien läheisyydessä.
- 15) VAROITUS! Laitetta ei ole tyyppihyväksytty yleisillä teillä käytettäväksi. Sitä tulee käyttää (tieturvallisuussääntöjen mukaisesti) ainoastaan yksityisillä, liikennöimättömillä alueilla.
- 16) Älä ikinä käytä laitetta jos suojuukset ovat vahingoittuneet tai jos keruusäkki, sivu- tai takatyhjiennuksen suojukset puuttavat.
- 17) Älä laita käsiä ja jalkoja pyörivien osien viereen tai alle. Pysy aina kaukana poistoaukosta.
- 18) Tulipalon vaaran välttämiseksi ei laitetta saa jättää seisomaan korkeaan ruohoon moottorin ollessa käynnistettynä.
- 19) Kun lisävarusteita käytetään, älä ikinä suuntaa poistoa henkilöitä kohti.
- 20) Käytä yksinomaan laitteen valmistaja hyväksymiä varaosia.
- 21) Älä käytä laitetta jos lisävarusteita/työkaluja ei ole asennettu määrättyihin kohtiin.
- 22) Noudata varovaisuutta kun käytät keruusäkkejä ja lisävarusteita, jotka voivat heikentää laitteen vakautta erityisesti rinteissä.
- 23) Älä muuntele moottorin säätimiä, äläkä käytä moottoria ylikierroksilla.
- 24) Älä koske moottorin osiin, jotka kuumenevat käytön aikana. Palovammojen vara.
- 25) Kytke leikkuuväline tai voimanotto-laite irti, laita laite vapaalle ja kytke seisontajarru, pysäytä moottori ja irrota avain (varmista, että kaikki liikkuvat osat ovat pysähdyksissä):
- Joka kerta kun laitteen luota tai ohjauspa-

kalta poistutaan:

- Ennen puhdistusta tai jätteidenkerääjän tyhjentämistä
 - Ennen laitteen tarkistusta, puhdistusta tai huoltoa
 - Jos osut vieraaseen esineeseen. Tarkista mahdolliset vauriot ja korjaa ne ennen laitteen uudelleenkäyttöä.
- 26) Kytke leikkuuväline tai voimanotto-laite irti ja pysäytä moottori (varmista, että kaikki liikkuvat osat ovat pysähdyksissä):
- Ennen polttoaineen tankkausta
 - Joka kerta, kun irrotat tai asennat takaisin keruusäkin
 - Joka kerta, kun irrotat tai asennat takaisin sivutyhjiennuksen läppäkorkin
 - Ennen leikkuukorkeuden säätämistä jos tätä toimenpidettä ei voi suorittaa laitteen ohjauspaikalta.
- 27) Kytke irti leikkuuväline tai voimanotto-laite kuljetuksen ajaksi ja joka kerta kun niitä ei käytetä.
- 28) Vähennä kaasutusta ennen moottorin pysäyttämistä. Sulje polttoaineensyöttö työskentelyn lopuksi noudattamalla moottorin ohjekirjassa annettuja ohjeita.
- 29) Huomioi tarkkaan leikkuuvälineiden kokonaisuus jossa on useampi kuin yksi leikkuuväline, sillä yksi pyörivä leikkuuväline voi aiheuttaa muiden välineiden pyörinnän.
- 30) VAROITUS – Jos työskentelyn aikana osia menee rikki tai tapahtuu onnettomuus, pysäytä heti moottori ja mene pois laitteen läheltä lisävahinkojen välttämiseksi. Jos tapahtuu loukkaantumisen, ryhdy tarvittaviin ensiaputoimenpiteisiin ja ota yhteyttä sairaanhoitohenkilökuntaan. Poista mahdollisesti mahdolliset jätteet, jotka saattavat vahingoittaa henkilöitä tai eläimiä, jos niitä ei huomaa.
- 31) VAROITUS – Näissä ohjeissa annetut meluja tärinätason arvot vastaavat laitteen käytössä syntyviä maksimi-arvoja. Epävakaan leikkuuvälineen käyttö, liian nopea liike ja huollon puute vaikuttavat merkittävästi melu- ja tärinäpäästöarvoihin. Näin ollen on tarpeen soveltaa ennaltaehkäiseviä toimenpiteitä, joiden tarkoituksena on poistaa korkeasta melusta ja tärinästä syntyvät mahdolliset vahingot; suorita laitteen huolto, käytä kuulosuojaimia, pidä taukoja työskentelyn aikana.

D) HUOLTO JA SÄILYTYS

- 1) VAROITUS! – Poista virta-avain ja lue ohjeet huolellisesti ennen minkään puhdistus-, huolto- tai korjaustoimenpiteen aloittamista. Käytä sopivia asusteita ja työskentelyhanskoja kaikissa tilanteissa, joissa kädet ovat vaarassa.
- 2) VAROITUS! – Älä koskaan käytä laitetta, jos siinä on kuluneita tai vaurioituneita osia. Käyttö-

turvallisuuden kannalta on tärkeää, että rikkoutuneet osat vaihdetaan uusiin, eikä niitä korjata. Käytä vain alkuperäisiä varaosia: Ei-alkuperäisten ja/tai huonosti asennettujen varaosien käyttäminen vaarantaa laitteen turvallisuuden ja voi aiheuttaa onnettomuuksia tai henkilövahinkoja. Valmistajalla ei ole minkäänlaista vastuuta tällaisissa tapauksissa.

3) Kaikki säätö- ja huoltotoimenpiteet, joita ei ole kuvattu tässä ohjekirjassa tulee suorittaa jälleenmyyjän tai jonkin muun huoltokeskuksen toimesta, joka tuntee laitteen ja jolla on erityistyökälu niin, että työ suoritetaan oikein ja säilytetään laitteen alkuperäinen turvallisuustaso. Epäsopivissa paikoissa tai epäpätevien henkilöiden suorittamat toimenpiteet saavat takuun ja valmistajan vastuun raukaamaan.

4) Jokaisen käytön jälkeen, irrota sulakkeen johto ja tarkista mahdolliset vauriot.

5) Varmista aina, että ruuvit ja mutterit ovat tiukasti kiinni, jotta laite olisi aina turvallinen ja käyttövalmis. Säännöllinen huolto on ehdoton turvallisuudelle ja suoritusastan ylläpidolle.

6) Tarkista säännöllisesti, että leikkuuvälineen ruuvit on kiristetty kunnolla.

7) Käytä suojakäsineitä leikkuuvälineen käsittelyssä, purkamisessa tai uudelleen asentamisessa.

8) Huolehdi leikkuuvälineiden tasapainotuksesta kun ne teroitetaan. Kaikki leikkuuvälineitä koskevat toimenpiteet (irrotus, teroitus, tasapainotus, uudelleenkiinnitys ja/tai vaihto) ovat vaativia toimenpiteitä, jotka vaativat oikeiden työkalujen käytön lisäksi erityispätevyyttä. Turvallisuuden vuoksi suosittelemme, että nämä toimenpiteet suoritetaan tähän erikoistuneissa keskuksissa.

9) Tarkista säännöllisesti jarrujen toiminta. On tärkeää suorittaa jarruja koskeva huolto ja korjata ne tarvittaessa.

10) Tarkista usein sivu- tai takatyhjennyksen suojus, keruusäkki ja imuritilä. Vaihda vialliset osat.

11) Vaihda tarrat, joissa lukee ohjeet ja varoitusviestit, jos ne ovat vahingoittuneet.

12) Laske leikkuuvälineiden kokonaisuus alas, kun asetat laitteen varastoon tai kun poistut sen luota.

13) Säilytä laite lasten ulottumattomissa.

14) Älä aseta polttoainetta sisältävää laitetta tiloihin, joissa polttoaineen höyryt voivat syttyä liekistä, kipinästä tai erittäin kuumasta lämmönlähteestä.

15) Anna moottorin jäähtyä ennen laitteen asentamista säilytystiloihin.

16) Paloriskin välttämisen kannalta on tärkeää pitää moottori, pakoputken äänenvaimennin, akun tila ja bensiinin varastotila vapaina ruohon jätteistä, lehdistä tai liiasta rasvasta. Tyhjennä keruusäkki aina äläkä säilytä leikattua ruohoa

suljetuissa tiloissa.

17) Vähentääksesi tulipalon riskiä, tarkista säännöllisesti ettei öljy-/tai polttoaineen vuotoja esiinny.

18) Tyhjennä bensiinitankki aina ulkona ja moottorin ollessa kylmä.

19) Älä koskaan jätä avaimia virtalukkoon tai lasten tai kyvyttömiä henkilöiden ulottuville. Irrota avain aina ennen säätö- tai huoltotoimenpiteiden aloittamista.

E) KULJETUS

1) VAROITUS! Jos laitetta kuljetetaan kuormautossa tai perävaunussa, käytä tarpeeksi kestäviä, leveitä ja pitkiä rampeja. Lastaa laite moottori sammutettuna ilman ohjaajaa ja ainoastaan työntämällä. Käytä työnnössä tarpeellista määrää henkilöitä. Sulje kuljetuksen ajaksi polttoainehana (mikäli asennettu), laske leikkuuvälineen kokonaisuus tai lisävaruste alas, laita seisontajarru päälle ja kiinnitä laite hyvin kuljetusajoneuvoon vajereiden tai ketjujen avulla.

F) YMPÄRISTÖNSUOJELU

1) Ympäristönsuojelun tulee olla keskeisellä sijalla käytettäessä laitetta. Vältä aiheuttamasta häiriötä naapureille.

2) Noudata tarkasti paikallisia säädöksiä, koskien pakkausten, öljyn, bensiinin, suodattimien, kuluneiden osien tai minkä tahansa ongelmajätteen hävitystä. Näitä jätteitä ei saa heittää tavallisen sekajätteen joukkoon, vaan ne on kerättävä talteen erikseen ja vietävä niitä varten olevaan erilliseen jätteiden keräyspaikkaan, jossa niiden kierrätyksestä huolehditaan.

3) Noudata tarkasti paikallisia säädöksiä, koskien leikkausjätteiden hävitystä.

4) Kun laite otetaan pois käytöstä, älä hylkää sitä luontoon vaan vie se jätekeräykseen paikallisilla ja voimassa olevilla säädöksillä noudattaen.

2. LAITTEeseen TUTUSTUMINEN

2.1 LAITTEEN KUVAUS JA KÄYTTÖALUE

Tämä laite on puutarhanhoitoväline ja tarkemmin sanottuna päältäajettava ruohonleikkuri. Laitteeseen kuuluu moottori, joka käynnistää suojuksella suojatun leikkuuvälineen sekä voimansiirtoyksikön laitteen liikuttamista varten. Käyttäjää kehenee ohjaamaan laitetta ja käyttämään pääohjauksia istumalla aina kuljettajan paikalla.

Laitteeseen asennetut välineet saavat moottorin ja leikkuuvälineen pysähtymään muutaman sekunnin sisällä jos käyttäjän toimenpiteet eivät ole tarvittavien turvaedellytysten mukaisia.

Käyttötarkoitus

Tämä laite on suunniteltu ja valmistettu ruhonleikkuuseen.

Erityisten valmistajan suunnitteleminen lisävarusteiden käyttö alkuperäisinä varustuksina tai erikseen hankittavina sallii kyseisen työstön erilaisten käyttötapojen mukaan, jotka on annettu tässä oppaassa ja yksittäisten varustusten ohella annetuissa ohjeissa.

Vastaavasti mahdollisuus käyttää ylimääräisiä lisävarusteita (jos valmistajan suunnittelemaa) voi monipuolistaa sen käyttötarkoitusta ohjeissa annettujen rajojen ja ehtojen mukaisesti, jotka tulevat laitteiden mukana.

Käyttäjätyyppi

Tämä laite on tarkoitettu kuluttajien käyttöön eli muille kuin ammattikäyttäjille. Tämä laite on tarkoitettu harrastuskäyttöön.

Väärä käyttö

Käyttö mihin tahansa muuhun tarkoitukseen, joka poikkeaa edellä mainituista, saattaa olla vaarallista ja aiheuttaa vahinkoja henkilöille ja/tai esineille. Sopimattomaksi käytöksi katsotaan (esimerkiksi, mutta ei ainoastaan):

- henkilöiden, lasten tai eläinten kuljettaminen laitteessa tai perävaunussa
- laitteen käyttäminen epätasaisessa, liukkaassa, jäätyneessä tai kivisessä maastossa tai lätäköissä tai soissa, joiden maaston koostumusta ei ole mahdollista arvioida
- leikkuuvälineen käyttö alueilla, joissa ei kasva ruohoa
- laitteen käyttäminen lehtien tai jätteiden keräämiseen.

Laitteen virheellinen käyttö saa takuun raukeamaan ja vapauttaa valmistajan kaikesta vastuusta siirtämällä käyttäjälle kaikki omista tai kolmansille osapuolille koituvista vahingoista tai loukkaantumista siirtyvän vastuun.

2.2 TUNNUSLAATTA JA LAITTEEN OSAT (ks. kuvat sivulla ii)

1. Akustisen tehon taso
2. CE-vaatimustenmukaisuusmerkki
3. Valmistusvuosi
4. Moottorin käyttötoteho ja -nopeus
5. Laitteen malli
6. Sarjanumero
7. Paino kiloina
8. Valmistajan nimi ja osoite
9. Vaihteiston tyyppi (jos annettu)
10. Tuotekoodi

Esimerkki vaatimustenmukaisuusvakuutuksesta löytyy käyttöoppaan toiseksi viimeiseltä sivulta.



/---/---/---/---/---/---/---/---/

Kirjoittakaa laitteen sarjanumero tähän (6)

Välittömästi laitteen hankinnan jälkeen kopioi tunnusnumerot (3 - 5 - 6) käyttöoppaan viimeisellä sivulla oleviin kohtiin.

Laitteen tärkeimpien osien toiminto on seuraava:

11. **Leikkuuvälineiden kokonaisuus:** suojuksen sulkee pyörivät leikkuuvälineet.
12. **Leikkuuvälineet:** ruohon leikkaamiseen tarkoitetut elementit. Niiden päihin asetetut siivekkeet edesauttavat leikatun ruohon siirtymistä poistoputkea kohden.
13. **Poistoputki:** leikkuuvälineiden kokonaisuuden ja keruusakkin liittävä elementti.
14. **Keruosäkki:** ruohon keruun lisäksi säkin tehtävä on estää leikkuuvälineiden mahdollisesti keräämien esineiden sinkoutuminen kauaksi laitteesta. Näin se toimii myös tärkeänä turvalaitteena.
15. **Sivutyhennyksen läppäkorkki (jos varusteena):** estää leikkuuvälineiden mahdollisesti keräämien esineiden sinkoutumisen kauaksi laitteesta.
16. **Moottori:** saa aikaan leikkuuvälineiden pyörintänsä sekä pyörien vedon. Moottorin ominaisuudet on esitelty sen erityisessä käsikirjassa.
17. **Akku:** tuottaa moottorin käynnistykseen tarvittavan energian. Akun ominaisuudet on esitelty sen erityisessä käsikirjassa.
18. **Kuljettajan istuin:** laitteen käyttäjän työskentelypaikka. Se on varustettu anturilla, joka havaitsee kuljettajan paikalla olon, jolloin turvalaite tarvittaessa keskeyttää laitteen toiminnan.
19. **Ohje- ja turvamerkki:** näissä on esitelty tärkeimmät turvalliseen käyttöön liittyvät ohjeet.

2.3 TURVALLISUUSÄÄNNÖKSET

Laitetta on käytettävä varovaisesti. Laitteeseen on asetettu turvakylttejä, jotka osoittavat tärkeimmät käyttöön liittyvät varoitukset. Nämä turvamerkki muodostavat laitteen olennaisen osan.

Ota yhteys jälleenmyyjääsi, mikäli merkki irtoaa tai repeää, jotta se saadaan vaihdettua uuteen mahdollisimman pian. Niiden merkitys on osoitettu seuraavassa.

31. **Varoitus:** Lue käyttöohjeet ennen laitteen käyttöä.

- 32. AVAROTUS:** poista avain ja lue käyttöohjeet ennen minkään huolto- tai korjaustoimenpiteen suorittamista.
- 33. Vaara! Esineiden sinkoutumisvaara:** Pidä henkilöt loitolla.
- 34. Vaara! Laitteen kumoon kaatumisen vaara:** Älä käytä laitetta rinteissä, joiden kallistus on yli 10°.
- 35. Vaara! Rujoutumisen vaara:** Varmista, etteivät lapset tule laitteen lähelle sen moottorin toimiessa.
- 36. Leikkautumisvaara:** Liikkeessä oleva leikkuuväline. Älä aseta käsiäsi tai jalkojasi leikkuuvälineen asennustilaan.

HUOMAUTUS Luvussa 3 ja seuraavissa annettuja tekstejä vastaavat kuvat löytyvät tämän oppaan sivuilta iii ja seuraavilta.

3. PAKKAUKSESTA PURKAMINEN JA LAITTEEN KOKOAMINEN

Kuljetus- ja varastointiteknisistä syistä jotkin laitteen osat toimitetaan purettuina ja ne tulee koota pakkauksesta purkamisen jälkeen, seuraavia ohjeita noudattaen.

TÄRKEÄÄ Laite toimitetaan ilman moottoriöljyä ja polttoainetta. Suorita öljyn ja polttoaineen täydennys ennen moottorin käynnistämistä käyttööppaassa annettujen ohjeiden mukaisesti.

VAROITUS! Laitteen poisto pakkauksesta ja asennus tulee suorittaa tasaisella ja kiinteällä alustalla. Lisäksi tulee olla riittävästi tilaa laitteen ja pakkausten liikutteluun. Käytä aina sopivia välineitä pakkausten ja laitteen liikutteluun.

3.1 PAKKAUKSESTA PURKAMINEN

Ole huolellinen laitteen purkamisen yhteydessä, etteivät mitkään laitteen mukana toimitettavat osat ja välineet joudu hukkaan tai ettei leikkuuvälineiden kokonaisuus pääse vahingoittumaan, kun laitetta lasketaan kuljetusalustalta alas.

Vakiopakkaukseen kuuluu:

- itse laite
- kojetaulun suojus
- ohjauspyörän ohjauspylvään putki
- ohjauspyörä
- istuin
- leikkuuvälineen asetusvivun jatkokappale
- keruusäkin osat
- takalaatan alaosa
- "mulching" –lisävarusteen osat (jos varusteena)
- sivutyhjennyksen läppäkorkki (jos varusteena)
- laitteen eri osien asennuksen täydentämiseen

- käytettävät mukana toimitetut varusteet (erillisessä pussissa jokaista käyttöä varten)
- akkulatori (jos varusteena)
 - 2 virta-avainta
 - 10 A:n varasulake, jota on säilytettävä tarpeen varalta.
 - käyttöopas ja laitteen asiakirjat

HUOMAUTUS Leikkuuvälineiden kokonaisuuden vaurioittamisen välttämiseksi on se asetettava korkeimpaan asentoon, noudattaen äärimmäistä varovaisuutta kun se lasketaan alas kuljetusalustalta.

Hydrostaattinen voimansiirto

- – Laitteen liikuttamisen ja kuljetusalustalta laskemisen helpottamiseksi takavoiman-siirron vapautusvipu asetetaan asentoon «B» (ks.4.23).

Pakkausten hävitys on suoritettava voimassa olevia paikallisia säännöksiä noudattaen.

3.2 TAKALAATAN ASENTAMINEN (Kuva 3.1)

- Käytä "A":lla merkittyjä varusteita. Kiinnitä pienet laatat (1) kahteen tukikannattimeen (2) ja (3) kuvan tapaan. Kiinnitä kaksi kannatinta (2) ja (3) rungon tukiin ruuveja käyttämällä (4) huomioimalla oikea ja vasen puoli.

Asenna takalevyn alaosa (5) ja kiinnitä se kahteen alakannattimeen ruuveilla (6) kiristämättä niitä loppuun.

Hydrostaattinen voimansiirto

- – Varmista, että vapautusvipu (7) on asetettu kokonaan takalevyyssä olevaan uraan ja että se liukuu vapaasti.

Kiristä ruuvit pohjaan saakka (6)

3.3 KOJETAULUN JA OHJAUSPYÖRÄN ASENNUS (Kuva 3.2)

- Käytä "B":lla merkittyjä varusteita. Aseta laite tasaiselle alustalle ja kohdistu etupyörät. Asenna putki (3) ohjauspylvääseen (2) siten, että puikko (1) asettuu putkeen oikein. Työnnä ohjauspylvään jatkokappale (3a) putkessa olevaan reikään (3). Asenna kojetaulun suojus (5) huolehtimalla siitä, että kaikki kiinnikkeet napsahtavat oikein

paikoilleen.

Asenna ohjauspyörä (6) putkeen (3) siten, että kädensijat jäävät istuimen puolelle.

Asenna ohjauspyörä kiinnittämällä sen varustuksien kuuluvilla ruuveilla (7a/b/c) osoitetussa järjestyksessä.

Aseta ohjauspyörän suojus (8) paikalleen siten, että kolme kiinnikettä napsahtavat paikoilleen.

3.4 ISTUIMEN ASENNUS (Kuva 3.3)

- Käytä ”C”-llä merkittyjä varusteita. Asenna istuin (1) levyille (2) ruuvien (3a/b/c) avulla.

3.5 LEIKKUUVÄLINEEN ASETUSVIVUN JATKOKAPPALEEN ASENNUS (Kuva 3.4)

- Käytä ”C”-llä merkittyjä varusteita. Ruuvaa nuppi (1) jatkokappaleeseen (2), ruuvaa sitten jatkokappale (2) vivun (3) päähän.

3.6 AKUN KYTKEMINEN (Kuva 3.5)

Akku (1) on asetettu istuimen alle ja siihen pääsee irrottamalla kannen (2). Kytke akun (3) liitin laitteessa olevaan liittimeen (4) ja aseta kaapeli (5) siten, että se jää kiinni tarkoituksenmukaiseen paikkaan (7). Liitintä (6) käyttämällä, lataa akku noudattamalla kirjjasessa (ks 6.2.3) annettuja ohjeita ja aseta kansi sitten takaisin paikoilleen (2).

3.7 KERUUSÄKIN ASENNUS (Kuva 3.6)

- Käytä ”D”-llä merkittyjä varusteita. Asenna keräyssäkki kuvissa annettuja ohjeita noudattaen.

3.8 ”MULCHING” –LISÄVARUSTEEN ASENTAMINEN (lisä varusteita) (Kuva 3.7)

- Käytä ”E”-llä merkittyjä varusteita. Asenna kahva (1) läppäkorkkiin (2) tapin (3) avulla työntämällä se loppuun asti vasaraa käyttämällä. Aseta jousen (4) pää läppäkorkin (2) aukkaan ja asenna se tapin avulla (5), joka on asetettu tarkoituksenmukaiseen (6) läppäkorkissa (2) olevaan paikkaan. Laita jousen (4) toinen pää koukun (7) laajempaan osaan. Kiinnitä koukun (7) tiukempi osan kahvassa (1) olevaan aukkaan ruuvimeisselin avulla.

4. HALLINTALAITTEET JA INSTRUMENTIT

4.1 OHJAUSPYÖRÄ (Kuva 4.1 nro 1)

Ohjauspyörän avulla ohjataan etupyöriä.

4.2 SEISONTAJARRUN VIPU (Kuva 4.1 nro 2)



Isisontajarru estää laitteen liikkumisen sen ollessa pysäköitynä. Asetusvivulla on kaksi asentoa:

- «A» = Jarru poiskytketty
- «B» = Jarru kytketty

- Isisontajarru kytketään päälle painamalla poljinta pohjaan (4.11 tai 4.21) ja viemällä vipu asentoon «B»; kun jalka nostetaan polkimelta, se pysyy alas painettuna.
- Isisontajarru saadaan pois päältä painamalla poljinta (4.11 tai 4.21) uudelleen jolloin vipu siirtyy «A» asentoon.

4.3 LEIKKUUVÄLINEIDEN ASETUKSEN JA JARRUN OHJAUS (Kuva 4.1 nro 3)

Tällä vivulla on kaksi kyliin osoittamaa asentoa:

-  Asento «A» = Leikkuuvälineet kytketty irti
-  Asento «B» = Leikkuuvälineet kytketty

TÄRKEÄÄ *Vipu on kytkettävä kevyesti välttämällä äkkiliikkeitä.*

- Jos leikkuuvälineet asetetaan päälle ilman vaadittuja turvaedellytyksiä, moottori sammuu tai sitä ei voida käynnistää (ks. 5.2).
- Kytkeväällä leikkuuvälineet irti (As. «A») samanaikaisesti käynnistyy myös jarru, joka pysäyttää leikkuuvälineen pyörinnän viiden sekunnin sisällä.

4.4 LEIKKUUKORKEUDEN SÄÄTÖVIPU (Kuva 4.1 nro 4)

Tässä vivussa on erilaisia asentoja ja sen avulla voidaan leikkauskorkeutta säätää eri korkeudelle.

- Asennosta toiseen siirrytään siirtämällä vipua sivusuuntaan ja asettamalla se sitten haluttuun pysäytysuraan.

4.5 AVAINKYTKIN (Kuva 4.1 nro 5)

Avaimella on kolme asentoa:

○ «PYSÄYTYS» kaikki toiminnot poiskytkettynä

I «KÄYNNISSÄ» kaikki toiminnot käynnistettyinä

⊖ «KÄYNNISTYS» aktiivi käynnistysmoottorin.

- Kun avain poistetaan «KÄYNNISTYS» asennosta, palataan automaattisesti «KÄYNNISSÄ» asentoon.

4.6 KIIHDYNTIVIPU (Kuva 4.1 nro 6)

Säätää moottorin kierrosnopeutta. Kyltissä näkyvien asentojen merkitykset:

⊖ «STARTER» ((jos varusteena) kylmäkäynnistys

⊖ «HIDAS» moottorin miniminopeus

⊖ «NOPEA» moottorin maksiminopeus

- «STARTER» (jos varusteena) asento saa aikaan polttoaineseoksen rikastuksen, ja sitä käytetään kylmäkäynnistyksessä vain tarvittavan minimiajan.
- Ajon aikana valitaan asento «HIDAS» ja «NOPEA» asentojen väliltä.
- Ruohonleikkuun aikana aseta vipu asentoon «NOPEA».

4.7 AKTIVOINTIPOLJIN RUOHONLEIKKUUN PERUUTUSVAIHEELLA (Kuva 4.1 nro 7)

Pitämällä poljinta painettuna on mahdollista ajaa peruutusvaihteella leikkuuvälit kytkeytyä aiheuttamatta moottorin pysähtymistä.

Mekaaninen voimansiirto

4.11 KYTKIN / JARRUPOLJIN (Kuva 4.2 nro 11)

Tämä poljin suorittaa kaksi toimintoa: iskun alkuosassa se toimii kytkimen tavoin asetta-
malla pyörän vedon päälle tai pois päältä.

TÄRKEÄÄ *Varo ettet aseta kytkintä liian hitaasti, jolloin voimansiirtohihnat voisivat lämmetä liikaa. Ylikuumentuminen voi vahingoittaa voimansiirtohihnoja erittäin pahasti.*

● **HUOMAUTUS** *Älä pidä jalkaasi polkimen päällä ajon aikana.*

4.12 NOPEUDEN VAIHTOVIPU (Kuva 4.2 nro 12)

Tässä vivussa on seitsemän asentoa, jotka vastaavat neljää eteenpäinmenon vaihdetta, va-
paata vaihdetta «N» ja peruutusvaihdetta «R».
Vaihteelta toiselle voidaan siirtyä painamalla poljin (4.11) puoliväliin ja siirtämällä vipua kyltissä olevien ohjeiden mukaisesti.

⚠ **VAROITUS!** *Vaihteen asetus täytyy suorittaa laitteen ollessa pysähtyneenä.*

⚠ **VAROITUS!** *Peruutusvaihteen asetus täytyy suorittaa laitteen ollessa pysähtyneenä.*

Hydrostaattinen voimansiirto

4.21 JARRUPOLJIN (Kuva 4.3 nro 21)

Tämä poljin aktivoi takapyörän jarrun.

4.22 AJOPOLJIN (Kuva 4.3 nro 22)

Tämän polkimen avulla käynnistetään pyöri-
en veto ja säädetään laitteen nopeutta sekä eteen – että taaksepäin.

- Kun halutaan asettaa eteenpäinmenon vaihde, painetaan jalan kärjellä «F» suuntaan; mitä lujemmin poljinta painetaan, sitä enemmän lisätään nopeutta.
- Peruutusvaihde saadaan painamalla kantapäällä «R» suuntaan.
- Kun poljin vapautetaan, vaihde palautuu automaattisesti vapaalle «N» asentoon.

⚠ **VAROITUS!** *Peruutusvaihteen asetus täytyy suorittaa laitteen ollessa pysähtyneenä.*

● **HUOMAUTUS** *Moottori pysähtyy, jos ajo-
poljinta käytetään sekä eteenpäinmenon
vaihteelle että peruutusvaihteelle seisontajar-
run (4.2) ollessa päällä.*

4.23 HYDROSTAATTISEN VOIMANSIIRRON VAPAUTUSVIPU (Kuva 4.3 nro 23)

Vivulla on kaksi asentoa, jotka on osoitettu kyltissä:

● «A» = Vaihteisto kytketty päälle: kaikissa käyttöolosuhteissa, moottorin ollessa päällä ja ruohonleikkuun aikana

- «B» = Vaihteisto vapautettu: keventää huomattavasti laitteen liikuttamista käsin, kun moottori on sammutettu.

• **TÄRKEÄÄ** *Jotta vaihteisto ei vaurioitdu, toimenpide tulee suorittaa ainoastaan moottori sammutettuna poljin (4.22) asennossa «N».*

5. KÄYTTÖÖN LIITTYVÄT SÄÄNNÖT

5.1 TURVALLISUUSOHJEET

VAROITUS! *Jos esnisijainen käyttö tapahtuu kalvealla maaperällä (ei koskaan yli 10°), lue huolellisesti turvallista käyttöä koskevat määräykset (ks. 5.5).*

TÄRKEÄÄ *Kaikki ohjauslaitteiden paikat on esitely kappaleessa 4.*

5.2 TURVALAITTEIDEN TOIMINTO

Turvalaitteet toimivat kahden periaatteen mukaisesti:

- estävät moottorin käynnistymisen, mikäli kaikkia turvaedellytyksiä ei ole täytetty
- pysäyttävät moottorin vaikka vain yksi turvaedellytys puuttuu.

a) Moottorin käynnistymisen edellytyksenä on joka tapauksessa, että:

- vaihde on ”vapaalla”
- leikkuuvälaineet on kytketty irti
- laitteen käyttäjä on istuimella.

b) Moottori pysähtyy silloin, kun:

- laitteen käyttäjä poistuu istuimelta
- keruusäkkiä nostetaan leikkuuvälaineet kytkettyinä
- leikkuuvälaine kytketään ilman että keruusäkki on kiinnitetty
- seisontajarru laitetaan päälle poistamatta leikkuuvälainetta käytöstä.
- käytetään vetopoljinta (ks. 4.22) seisontajarrun ollessa päällä.

5.3 ESIVALMISTELUT ENNEN TYÖSKENTELYN ALOITTAMISTA

Ennen työskentelyn aloittamista, on suoritettava erilaisia tarkistuksia ja toimenpiteitä työturvallisuuden ja työskentelytehon takaamiseksi.

5.3.1 Istuimen säätö (Kuva 5.1)

Istuimen asennon muuttamiseksi löysennetään neljää kiinnitysruuvia (1) ja liikutetaan istuinta kannattimen uraa pitkin.

Kiristä neljä ruuvia (1) huolellisesti oikean asennon löytämisen jälkeen.

Trovata la posizione, serrare a fondo le quattro viti (1).

5.3.2 Rengaspaineet (Kuva 5.2)

Renkaiden oikea paine on erittäin tärkeää leikkuuvälaineiden kokonaisuuden tasaisuuden kannalta. Näin sillä on tärkeä vaikutus myös leikkaustuloksen tasaisuuteen.

Irrota suojakapselit ja kytke venttiilit painemittarilla varustettuun paineilmalaitteeseen ja säädä paine ilmoitettuihin arvoihin.

5.3.3 Öljy- ja polttoainetäydennys

HUOMAUTUS *Käytettävät polttoaine- ja öljytyypit on esitely moottorin ohjekirjassa.*

Öljytason mittatikkuun pääsemiseksi on tarpeen taivuttaa istuin kumoon ja irrottaa alla oleva kansi. Moottorin käyttöohjeiden mukaisesti tulee öljyn tason olla mittatikussa olevien MIN ja MAX merkintöjen välillä. (Kuva 5.3)

Suorita polttoainetäydennys suppilon avulla. Älä täytä säiliötä kokonaan. (Kuva 5.4).

VAARA! *Polttoainetäydennys tulee suorittaa hyvin ilmastoidussa tilassa tai ulkona moottorin ollessa sammutettuna. Muista, että polttoaineen höyryt syttyvät herkästi! ÄLÄ VIE AVOTULIA SÄILIÖN SUUN LÄHELLE TASON TARKISTAMISEKSI JA ÄLÄ TUPAKOI TOIMENPITEEN AIKANA.*

TÄRKEÄÄ *Varo, ettei polttoainetta kaadu muoviosille, sillä ne saattavat vaurioitua; jos polttoainetta valuu vahingossa, huuhtelee osat heti vedellä. Takuu ei kata polttoaineen aiheuttamia vaurioita rungon tai moottorin muoviosille.*

5.3.4 Laitteen valmistelu ja poistosuojien asennus (keruusäkki tai sivutyhjennyksen läppäkorkki)

HUOMAUTUS *Tällä laitteella on mahdollista leikata nurmikko eri tavoin, asennettujen lisävarusteiden mukaisesti. Tässä mainitut lisävarusteet voivat kuulua alkuperäisiin varustuksiin tai ne voidaan hankkia jälkeempään. Ennen työskentelyn aloittamista on laite valmisteltava etukäteen sen perusteella miten aiotaan leikata. SUORITA TOIMENPIDE MOOTTORI SAMMUTETTUNA.*

VAROITUS! Älä koskaan käytä laitetta ilman siihen asennettuja poistosuojia!

• **Esivalmistelu leikkausta varten ja ruohon keräämiseksi keruusäkkiin (Kuva 5.5)**

Kiinnitä keruusäkki (1) asettamalla kaksi kiinnitettä (2) kahden tuen uriin (3).

• **Esivalmistelut leikkausta varten ja ruohon silppuamiseen (silppuamistoiminto) (Kuva 5.7)**

Varmista, että leikkuuvälineiden kokonaisuuden sisäosa on riittävän puhdas eikä siinä esiinny ruohonjäämiä ja kuraa, jotka voivat tehdä läppäkorkin asettamisesta vaikean silppuamistoiminnan vuosiksi.

Vie leikkuuvälineiden kokonaisuus korkeimpaan asentoon ja aseta silppuamisvaruste (1) poistoaukkoon työntämällä se pohjaan poistoputken sisälle kunnes se pysähtyy.

Kytke kaksi joustavaa vetotankoa (2) poistoputken (3) reunoissa olevaan kahteen aukkoon. Kiinnitä sitten keruusäkki edellä kuvattuun tapaan.

• **Esivalmistelut leikkausta varten ja ruohon tyhjentämiseksi sivusta (Kuva 5.8)**

Nosta turvavipua (1) ja sivutyhjennyksen suojusta (2). Kiinnitä sivutyhjennyksen läppäkorkki (3) ja laske suojus (2) alas varmistaen, että se jää kunnolla kiinni läppäkorkin (3a) ulokkeisiin. Sivutyhjennyksen läppäkorkin oikea asennus näkyy kahden nuolen linjauksesta (4). Kiinnitä sitten keruusäkki edellä kuvattuun tapaan.

5.3.5 Laitteen turvallisuuden ja tehokkuuden tarkastus

1. Tarkista, että laitteen turvalaitteet toimivat osoitetulla tavalla (ks. 5.2).
2. Varmista jarrun moitteeton toiminta.
3. Älä aloita leikkausta jos leikkuuvälineet tärisevät tai jos epäilet niiden terävyyttä; muista aina että:
 - Tylsä leikkuuväline repii ruohon ja aiheuttaa nurmikon kellastumisen.
 - Löysästi kiinnittynyt leikkuuväline aiheuttaa tärinää ja voi olla vaarallinen.

VAROITUS! Älä käytä laitetta, jos et ole varma sen tehokkuudesta ja turvallisuudesta ja ota välittömästi yhteyttä jälleenmyyjään tarvittavia tarkistuksia tai korjauksia varten.

5.4 LAITTEEN KÄYTTÖ

5.4.1 Käynnistys

Moottorin käynnistämiseksi (Kuva 5.9):

- avaa polttoainehana (1) (jos asennettu), johon päästään vasemman takapyörän aukon kautta
- laita vaihde vapaalle («N») (ks. 4.12 tai 4.22);
- kytke leikkuuvälineet irti (ks. 4.3)
- aseta rinteesä ollessasi seisontajarru päälle
- mikäli suoritetaan kylmäkäynnistys, käytä starter-toimintoa (ks. 4.6)
- jos moottori on jo lämmennyt tai ilman starter-toimintoa, tarvitsee vain asettaa vipu «HIDAS» ja «NOPEA» asentojen välille
- aseta avain lukkoon, käännä se asentoon «KÄYNNISSÄ», jotta sähköpiiri käynnistyy. Vie se tämän jälkeen «KÄYNNISTYS» – asentoon, jolloin moottori käynnistyy
- vapauta avain käynnistykseen jälkeen.

Muutaman toimintasekunnin kuluttua, laita kaasuvipu asentoon «NOPEA» ja sitten asentoon «HIDAS».

TÄRKEÄÄ Starter-toiminto (jos varusteena) on poistettava heti kun moottori pyörii säännöllisesti, jos sitä käytetään vielä moottorin ollessa lämmennyt, saattaa se liata sytytystulpan ja aiheuttaa moottorin epäsäännöllisen toiminnan.

HUOMAUTUS Älä jatka pitkään käyttömoottorin käynnistystä, mikäli käynnistyksessä ilmenee vaikeuksia, sillä tällöin akun lataus saattaa kulua loppuun ja moottori voi kastua. Aseta avain «PYSÄYTYS» – asentoon, odota muutaman sekunnin ajan ja toista toimenpide. Mikäli moottori ei käynnisty tämän jälkeen, katso tämän käsikirjan kapaleessa «7» annettuja ohjeita ja itse moottorin käyttöopasta.

TÄRKEÄÄ Muista, että turvalaitteet estävät moottorin käynnistykseen silloin, kun turvallisuus-ehdot (ks. 5.2) ei ole noudatettu. Tällaisissa tapauksissa, kun käynnistyslupa on uudistettu, on avain asetettava takaisin «PYSÄYTYS» asentoon, ennen kuin moottori voidaan käynnistää uudelleen.

5.4.2 Eteenpäin menon vaihde ja siirrot

Siirtojen aikana:

- kytke leikkuuvälineet irti
- vie leikkuuvälineiden kokonaisuus korkeimpaan asentoon (asento «7»)
- vie kaasutinvipu «HIDAS»- ja «NOPEA»-asentojen välille.

 **Mekaaninen voimansiirto**

- Työnnä poljin loppuun asti (ks. 4.11) ja vie nopeuden valintavipu 1. vaihteelle (ks. 4.12).
- Pidä poljinta painettuna ja vapauta seisontajarru. Vapauta poljin hitaasti, joka siirtyy näin

- “jarru” toiminnosta “kitka” toimintaan ja käynnistää takapyörät (*ks. 4.11).

VAROITUS! *IVapauta poljin hitaasti, sillä laite saattaa nousta pystyyn, mikäli asetus suoritetaan liian nopeasti. Tästä voisi olla seurauksena laitteen hallinnan menetys.*

Lähesty haluamaasi nopeutta hitaasti kiihdyttimen ja vaihteiden avulla. Käytä kytkintä vaihtaessasi vaihteelta toiselle. Kytkimen käyttö tapahtuu painamalla poljinta sen keskivälillä saakka (ks. 4.11).

TÄRKEÄÄ *Vaihteen asetus täytyy suorittaa laitteen ollessa pysähtyneenä.*

Hydrostaattinen voimansiirto

- Kytke seisontajarru pois päältä ja vapauta jarrupoljin (ks.4:21)
- Paina ajopoljinta (ks. 4.22) «F» suuntaan ja lähesty haluamaasi nopeutta painamalla poljinta hitaasti ja samalla kaasutinta käyttäen.

VAROITUS! *Veto tulee asettaa päälle aiemmin kuvattujen ohjeiden mukaisesti (ks. 4.22). Näin vältytään siltä, että liian äkkinäinen vapautus nostaisi laitteen pystyyn, aiheuttaen sen hallinnan menettämisen, varsinkin rinteissä.*

5.4.3 Jarrutus

Mekaaninen voimansiirto

- Jarruttamiseksi paina poljinta loppuun asti (ks. 4.11), vähentämällä ensin nopeutta kiihdyttimen avulla estääksesi jarrutusjärjestelmän turhaa ylikuormitusta.

Hydrostaattinen voimansiirto

- Alenna ensin laitteen nopeutta, vähentäen moottorin kierroksia. Paina sitten jarrupoljinta (ks. 4.21) kunnes laite lopulta pysähtyy.
- Laitteen nopeus alenee jo huomattavasti, kun ajopoljin vapautetaan.

5.4.4 Peruutusvaihide

TÄRKEÄÄ *Peruutusvaihteen asetus täytyy suorittaa laitteen ollessa pysähtyneenä.*

TÄRKEÄÄ *Jotta voidaan peruuttaa leikkuväliläin kytkeytyneinä, pidä aktivointipoljinta painet-*

tuna (ks. 4.7) estääksesi moottorin pysähtymistä.

Mekaaninen voimansiirto

- Pysäytä laite polkimen avulla ja aseta peruutusvaihide siirtämällä vipua sivuttain «R» – asentoon (ks. 4.12). Vapauta poljin hitaasti, jotta kytkin asettuu paikoilleen ja aloita peruutus.

Hydrostaattinen voimansiirto

- Pysäytä laite, aloita peruutus painamalla vetopoljinta «R» suuntaan (ks. 4.22).

5.4.5 Ruohon leikkuu

Leikkuun aloittamiseksi:

- aseta kaasutin «NOPEA» –asentoon
- vie leikkuväliläin kokonaisuus korkeimpaan asentoon
- anna moottorin lämmetä muutaman minuutin ajana ennen leikkuväliläin kytkemistä
- kytke leikkuväliläin päälle (ks. 4.3) ainoastaan matalalla ruohikolla, välttä niiden kytkemistä soraisessa maastossa tai liian korkeassa ruohossa

TÄRKEÄÄ *Jos leikkuväliläin kytkeytetään päälle liian korkeassa ruohossa, moottorin kierrosluku voi laskea äkillisesti tai se voi jopa sammua tai kytkin kulua.*

- lähde liikkeelle ruohikossa erittäin hitaasti ja äärimmäistä varovaisuutta noudattaen, aiemmin kuvatulla tavalla
- säätele etenemisnopeutta ja leikkuukorkeutta (ks. 4.4) nurmikun kunnan mukaan (korkeus, tiheys ja kosteus).

Mekaaninen voimansiirto

- – Ruoho korkea ja tiheä nurmikko kostea: 1-vaihide
- – Ruoho matala kuiva nurmikko: 2- ja 3-vaihide

HUOMAUTUS *4-vaihdetta käytetään yksinomaan siirtoon tasaisella pinnalla.*

Hydrostaattinen voimansiirto

- Nopeuden asetus nurmikun kunnan mukaan saadaan vähitellen, polkimen painalluksen jälkeen.

VAROITUS! *Kaltevalla maaperällä työskennellessä on etenemisnopeutta vähennettävä turvallisuuden takaamiseksi (ks. 1A-C7-8-9).*

Suosittelemme joka tapauksessa nopeuden vähentämistä aina silloin, kun moottorin kierrosten havaitaan laskevan. Muista, ettei lopputulos ole koskaan paras mahdollinen mikäli etenemisnopeus on liian korkea suhteessa leikkattavaan ruohomäärään.

Kytke leikkuuväline pois päältä ja aseta leikkuuvälineiden kokonaisuus ylämpään mahdolliseen asentoon aina silloin, kun jokin este joudutaan ylittämään.

5.4.6 Keruusäkin tyhjennys (Kuva 5.10)

HUOMAUTUS *Kerususäkin tyhjennys voidaan suorittaa ainoastaan silloin, kun leikkuuvälineet ovat poissa päältä. Muussa tapauksessa moottori sammuu.*

Kerususäkki on täyttynyt kun leikattu ruoho alkaa jäämään nurmikolle. Jos leikkuuta jatketaan täydellä keruusäkillä, poistoputki voi tukkeutua. Keruusäkin tyhjentämiseksi:

- kytke leikkuuvälineet irti (ks. 4.3)
- alenna moottorin kierrosnopeutta
- aseta vaihde vapaalle (N) (ks. 4.12 – Mekaaninen voimansiirto tai 4.22 Hydrostaattinen voimansiirto) ja pysäytä eteneminen;
- aseta seisontajarru päälle rinteissä
- tartu takakahvaan (1) ja kaada keruusäkki kumoon sen tyhjentämiseksi.

5.4.7 Poistoputken tyhjentäminen

Erittäin korkean, märän tai yhteen liimautuvan ruohon leikkaaminen liian kovilla nopeuksilla voi aiheuttaa poistoputken tukkeutumisen. Toimi tässä tapauksessa seuraavasti:

- lopeta eteenpäin kulkeminen, kytke leikkuuvälineet pois päältä ja pysäytä moottori
- irrota keruusäkki
- poista kerääntynyt ruoho putken poistoaukon kautta.

VAROITUS! *Tämä toimenpide voidaan suorittaa ainoastaan sen jälkeen, kun moottori on sammutettu.*

5.4.8 Leikkuun päätyessä

Kytke leikkuuvälineet pois päältä ruohonleikkaus päätyttyä, vähennä moottorin kierroslukua ja aseta leikkuuvälineiden kokonaisuus korkeimpaan mahdolliseen asentoon takaisinajon ajaksi.

5.4.9 Työskentelyn päätteeksi

Pysäytä laite, laita kaasutinvipu «HIDAS» asentoon ja sammuta moottori viemällä avain «PYSÄYTYS» asentoon.

Sulje polttoainehana (1) moottorin sammuttua (jos asennettu). (Kuva 5.11)

TÄRKEÄÄ! *Akun tyhjenemisen estämiseksi ei avainta pidä jättää «KÄYNNISSÄ» asentoon, jos moottori ei ole käynnistettyä.*

TÄRKEÄÄ! *Akun tyhjenemisen estämiseksi ei avainta pidä jättää «KÄYNNISSÄ» asentoon, jos moottori ei ole käynnistettyä.*

5.4.10 Laitteen puhdistus

Puhdista laitteen ulkopuoli aina laitteen käytön jälkeen. Tyhjennä keruusäkki ja ravista sitä, jotta kaikki ruohon ja mullan jätteet saadaan poistettua.

Pyyhi korirakenteen muoviset osat veteen kostutetulla sienellä ja pesuaineella, varoen kastamasta moottoria, sähkölaitteiston osia sekä istuimen alla olevaa piirikorttia.

TÄRKEÄÄ! *Älä koskaan käytä paineruisuja tai voimakkaita pesuaineita laitteen rungon tai moottorin pesuun!*

VAROITUS! *Vältä, että leikkuuvälineiden kokonaisuuden yläosaan ei kerry jätteitä ja kuivaa ruohoa. Näin ylläpidetään laitteen tehoa ja taataan laitteen turvallisuus.*

Jokaisen käyttökerran jälkeen, suorita leikkuuvälineiden kokonaisuuden huolellinen puhdistus, poistaen kaikki ruohontähteet ja jätteet.

VAROITUS! *Leikkuuvälineiden kokonaisuuden puhdistuksen aikana, käytä suojalaseja ja poista ihmiset ja eläimet ympäröivältä alueelta.*

- a) Leikkuuvälineiden kokonaisuuden ja poistoputken sisäpuolen pesu tulee suorittaa lujalla lattiapinnalla:
- valmisteile laite viimeksi käytetyn käyttötavan perusteella (ks. 5.3.4)
 - kiinnitä liitoskohtaan (1) vesiletku, antaen veden valua muutaman minuutin ajan (Kuva 5.12)
 - istu kuljettajan paikalle
 - laske alas leikkuuvälineiden kokonaisuus
 - käynnistä moottori ja pidä vaihdetta vapaalla
 - laita leikkuuväline päälle ja anna se pyöriä muutaman minuutin.

Irrota keruusäkki, sivutyhjennyksen läppäkorkki tai "silppuri" –lisälaite (jos paikalla), huuhtelee ja aseta ne siten että ne pääsevät kuivumaan mahdollisimman nopeasti.

b) Leikkuuvälineiden kokonaisuuden yläosan puhdistamiseksi:

- laske alas leikkuuvälineiden kokonaisuus (asento «1»)
- kohdista paineilmasuihku oikean- ja vasemmanpuoleisten suoja-aukkojen kautta. (Kuva 5.13)

5.4.11 Varastointi ja pitkät seisokkiajat

Jos laitetta ei käytetä pitkään aikaan (yli kuukauteen) irrota akkukaapelit ja noudata moottorin ohjekirjassa annettuja ohjeita.

(Kuva 5.14) Sulje polttoainehana (1).

Pihtiä käyttämällä ota nauha pois (2), irrota polttoaineen letku (3) ja tyhjennä säiliö keräämällä talteen polttoaine tarkoituksenmukaiseen astiaan.

Avaa hana (1) ja käynnistä moottori ja jätä se käyntiin kunnes se pysähtyy letkuihin ja kaasuttimeen jääneen polttoaineen loppumisen vuoksi.

Liitä letku (3) takaisin paikalleen ja aseta kiinnike (2) huolellisesti omalle paikalleen.

Aseta laite kuivaan tilaan, jossa se on suojattuna ilmanvaihteluilta, ja peitä se suojakankaalla (ks. 8.3).

TÄRKEÄÄ *Varastoi akku kuivassa ja viileässä tilassa. Lataa akku aina ennen pitkää seisokkiaikaa (yli kuukausi) ja lataa se uudelleen ennen uutta käyttöönottoa (ks. 6.2.3).*

Varmista ennen laitteen uudelleen käyttöönottoa, ettei polttoainetta vuoda putkista, hanoista tai kaasuttimesta.

5.5 KÄYTTÖ KALTEVALLA MAAPERÄLLÄ (Kuva 5.15)

Muista noudattaa annettuja kaltevuusrajoja (max 10° - 17%).

VAROITUS! *Rinteissä ajettaessa eteenpäin ajaminen tulee aloittaa erityisen varovasti, jotta laitteen pystyy nousemiselta välttämään. Vähennä etenemisnopeutta rinteelle saapuessasi, erityisesti alamäessä.*

VAARA! *Älä aseta koskaan peruutusvaihdetta päälle nopeuden vähentämiseksi alamäessä. Seurauksena saattaa olla laitteen hallinnan menetys erityisesti liukkaalla maaperällä.*

Mekaaninen voimansiirto

- **VAARA!** *Älä koskaan aja alamäessä vaihde vapaassa asennossa tai kytkin pois päältä! Aseta alhainen vaihde päälle aina ennen laitteen luota poistumista.*

Hydrostaattinen voimansiirto

- Älä käytä vetopoljinta alamäessä (ks. 4.22), jotta voit hyödyntää hydrostaattisen vaihteiston jarruttavaa vaikutusta, kun vaihteisto ei ole päällä.

5.6 MUUTAMA OHJE KAUNIIN NURMIKON YLLÄPITÄMISEKSI

1. Jotta nurmikko pysyisi kauniina, vihreänä ja pehmeänä, on se leikattava säännöllisesti ja ruohoa vahingoittamatta. Nurmikko saattaa koostua erilaisista ruohotyypeistä. Jos nurmikkaa leikataan säännöllisesti eniten kasvavat silloin ruohot, joilla on paljon juuria ja jotka muodostavat tasaisen ruohomaton; jos toisaalta leikataan harvoin kasvavat eniten korkeat ja villit ruohot (apilat, päivänkakkarat jne.).
2. On aina parempi leikata ruoho nurmikon ollessa kuiva.
3. Leikkuuvälineiden tulee olla ehjät ja terävät, niin että leikkaus on tarkka eikä revitä ruohon päitä, mikä aiheuttaa niiden kellastumisen.
4. Moottoria tulee käyttää maksimikierröksillä, mikä takaa tarkan leikkaustuloksen ja sysää leikatun ruohon voimakkaasti poistoputkea kohti.
5. Leikkutuuheys tulee määritellä ruohon kasvun mukaan, välttämällä liiallista kasvua leikkuiden välillä.
6. Kuumalla ja kuivalla kaudella kannattaa pitää ruoho hieman pidempänä. Näin vähennetään maaperän kuivumista.
7. Hyvin hoidetun nurmikon ihanteellinen ruohon korkeus on noin 4-5 cm ja yhdellä leikkukerralla ei ole tarpeen poistaa enempää kuin 1/3 kokonaiskorkeudesta. Suorita ruohon leikkaus kaksi kertaa, mikäli ruoho on erittäin korkeaa. Ensimmäinen leikkaus tulee suorittaa leikkuuväline maksimikorkeudella ja pienemmällä leikkausleveydellä ja toinen halutulla korkeudella seuraavana päivänä. (Kuva 5.16)
8. Nurmikosta tulee kauniin näköinen, kun leikkaukset suoritetaan vuorottain kahteen suuntaan samalla korkeudella. (Kuva 5.17)

9. Vähennä etenemisnopeutta, mikäli ruoho tukkii jätteiden kerääjän sillä nopeus voi olla liian korkea nurmikon olosuhteisiin katsoen. Mikäli ongelma kuitenkin jatkuu, siihen voivat olla syyinä tylsät leikkuuvälineet tai siivekkeiden vääristyminen.
10. Ole erittäin varovainen pensaiden tai matalien reunakiveysten läheisyydessä työskennellessäsi, etteivät ne pääse vahingoittamaan leikkuuvälineitä tai vääristämään leikkuuvälineiden kokonaisuuden tasapainoa tai runaa.

6. HUOLTO

6.1 TURVALLISUUSOHJEET

VAROITUS! Ota välittömästi yhteyttä

jälleenmyyjään tai erikoistuneeseen huolto-keskukseen, jos laitteen seuraavien osien toiminnassa ilmenee ongelmia:

- jarrut,
- leikkuuvälineiden kytketyminen päälle tai irti,
- eteenpäin menon vaihteen tai peruutusvaihteen laittaminen päälle.

6.2 SÄÄNNÖLLINEN HUOLTO

Taulukon tarkoituksena on auttaa säilyttämään laite tehokkaana ja turvallisena. Siinä on esitelty tärkeimmät toimenpiteet sekä niiden kaikkien suoritustiheydet.

Vieressä oleviin sarakkeisiin voidaan kirjata toimenpiteen suorituspäivä tai työtuntien määrät.

Toimenpide		Tunnit	Suoritettu (Pvm tai Tunnit)																	
1.	LAITE																			
1.1	Leikkuuvälineiden kiinnityksen ja teroituksen tarkastus ³⁾	25																		
1.2	Leikkuuvälineiden vaihto ³⁾	100																		
1.3	Voimansiirtohihnan tarkistus ³⁾	25																		
1.4	Voimansiirtohihnan vaihto ²⁾³⁾	-																		
1.5	Leikkuuvälineiden ohjaushihnan tarkastus ³⁾	25																		
1.6	Leikkuuvälineiden ohjaushihnan vaihto ^{2) 3)}	-																		
1.7	Jarrun tarkistus ja säätäminen ³⁾	25																		
1.8	Vedon tarkistus ja säätö ³⁾	25																		
1.9	Leikkuuvälineen kytketyksen ja jarrun tarkastus ³⁾	25																		
1.10	Kaikkien kiinnitysten tarkistus	25																		
1.11	Yleisvoitelu ⁴⁾	25																		
2.	MOOTTORI ¹⁾																			
2.1	Moottoriöljyn vaihto	...																		
2.2	Ilmansuodattimen tarkistus ja puhdistus	...																		
2.3	Ilmansuodattimen vaihto	...																		
2.4	Polttoainesuodattimen tarkistus	...																		
2.5	Polttoainesuodattimen vaihto	...																		
2.6	Sytytystulpan kosketusten tarkastus	...																		
2.7	Sytytystulpan vaihto	...																		

- 1) Katso moottorin käyttöopasta, joka sisältää täydellisen luettelon ja aikavälit.
- 2) Ota yhteyttä jälleenmyyjään heti kun havaitset ensimmäiset merkit käyttöhäiriöistä.
- 3) Toimenpide, jonka saa suorittaa joko jälleenmyyjä tai erikoistunut huoltokeskus.
- 4) Suorita kaikkien nivelliitosten yleisvoitelu aina ennen laitteen pidempiä seisokkiaikoja.

6.2.1 Moottori (Kuva 6.1)

Seuraa kaikkia moottorin käyttöoppaassa annettuja ohjeita. Moottorin öljynpoisto suoritetaan käyttötarkoitukseen sopivalla ruiskulla (2) (saatavana olevat lisävarusteet), kun olet ruuvannut auki täyttökorkin (1).

Kiinnitä ruiskuun (2) letku (3), jonka läpimitta on sopiva ja pituus vähintään 400 mm; työnnä putki (3) aukon pohjaan ja ime kaikki moottoriöljy pois. Ota huomioon, että täydellinen tyhjennys vaatii toimenpiteen toistamista useaan kertaan.

6.2.2 Taka-akseli

Koostuu sinetöidystä lohokosta eikä tarvitse huoltoa; siinä on kestovoitelu, joka ei vaadi vaihtoa tai täydennystä.

6.2.3 Akku (Kuva 6.2)

Huolla akku huolellisesti, jotta sen hyvä suorituskyky voidaan taata. Akku on ladattava säännöllisesti käyttämällä toimitukseen kuuluvaa akkulaturia (jos toimitettu).

Akku tulee ehdottomasti ladata täyteen:

- ennen uuden laitteen ensimmäistä käyttöä
- moottorin 20 käynnistyksen välein
- aina ennen laitteen pitkää seisoa-aikaa
- ennen ensimmäistä käynnistystä pitkän seisonnan jälkeen.

Lue ja noudata akun mukana toimitetussa käyttöoppaassa annettuja latausohjeita huolellisesti. Näiden ohjeiden laiminlyöminen voi aiheuttaa vakavia vaurioita akun osille. Tyhjennyt akku **on** ladattava välittömästi uudelleen.

TÄRKEÄÄ *Latauksen on tapahduttava vakiojännitelaitteella. Muuntyyppisten latausjärjestelmien käyttö voi aiheuttaa akun vahingoittumisen korvauskelvottomaksi.*

Laitte on varustettu lataukseen tarkoitettulla liittimellä (1), joka on kytkettävä ylläpitoakkulaturin liittimeen. Ylläpitoakkulaturi on voitu toimittaa

joko laitteen mukana (jos varusteena) tai se voidaan toimittaa pyynnöstä (ks. 8.2).

TÄRKEÄÄ *Tätä liitintä saa käyttää ainoastaan valmistajan suosittelemien ylläpitoakkulaturien kytkentään. Ylläpitoakkulaturin käyttö:*

- noudata vastaavissa käyttöohjeissa annettuja neuvoja
- seuraa akun käyttöoppaassa annettuja neuvoja.

6.3 LAITTEELLE TEHTÄVÄT TOIMENPITEET

6.3.1 Leikkuuvälineiden kokonaisuuden linjaus (Kuva 6.3)

Leikkuuvälineiden kokonaisuuden oikea säätö on tasaisesti leikatun nurmikon ehdoton edellytys.

Jos leikkaustulos on epäsäännöllinen, tarkasta renkaiden paine.

Jos tämä ei riitä takaamaan tasaista leikkaustulosta, ota yhteyttä jälleenmyyjään tarpeellisten tarkastusten suorittamista sekä leikkuuvälineiden kokonaisuuden suuntauksen säätämistä varten.

6.3.2 Pyörien vaihtaminen (Kuva 6.4)

Aseta tukikappaleita laitteen rungon tukielementin alle vaihdettavan pyörän puolelle laitteen ollessa tasaisella alustalla.

Pyörät pysyvät paikoillaan elastisen renkaan (1) avulla, joka saadaan poistettua ruuvimeisselin avulla.

HUOMAUTUS *Mikäli toinen tai molemmat takapyörät joudutaan vaihtamaan, tarkasta, että ulkohalkaisijan mahdolliset erot eivät ylitä 8-0 mm. Jos näin ei ole, on leikkuuvälineiden kokonaisuuden suuntaus säädettävä epäsäännöllisen leikkaustuloksen estämiseksi.*

TÄRKEÄÄ *Ennen pyörän asentamista rasvaa akseli rasvalla. Aseta joustava rengas (1) ja laipan aluslevy (2) huolellisesti.*

6.3.3 Renkaiden korjaus tai vaihtaminen

Jokainen renkaan vaihto tai korjaus tulee antaa aina erikoistuneen rengaskorjaamon suoritettavaksi. Korjaus tulee suorittaa pinnoitteen tyyppin mukaisesti.

6.3.4 Sulakkeen vaihto (Kuva 6.5)

Sähkölaitteistoa ja piirikorttia suojaa sulake, jonka kytkettyminen aiheuttaa moottorin pysähtymisen. Kyseisessä tapauksessa irrota kansi (1) päästäksesi sulakkeeseen

(2), joka on asetettu akun lähelle. Sulakkeen arvo on annettu sulakkeessa.

TÄRKEÄÄ Käytetty sulake tulee aina vaihtaa uuteen samantyyppiseen sulakkeeseen. Sitä ei saa koskaan vaihtaa eri kapasiteetin omaavaan sulakkeeseen.

Käännä valtuutetun huoltopalvelun puoleen, mikäli et kykene itse poistamaan toimintahäiriön aiheuttajaa.

6.3.5 Leikkuuvälineiden asennus, vaihto ja uudelleenasennus

VAROITUS! Käytä aina paksuja työhans-

koja käyttäessäsi leikkuuvälineitä.

VAROITUS! *Vaihda aina voittuneet tai väänntyneet leikkuuvälineet uusiin. Älä yritä korjata niitä! KÄYTÄ AINA ALKUPERÄISIÄ LEIKKUUVÄLINEITÄ!*

Tässä laitteessa tulee käyttää leikkuuvälinettä, jossa on koodi joka on osoitettu sivulla ii annetussa taulukossa.

Jatkuvan tuotekehityksen vuoksi yllämainitut leikkuuvälineet saatetaan ajan kuluessa vaihtaa toisiin, mutta leikkuuvälineet pysyvät aina keskenään vaihtokelpoisina ja käyttöturvallisuuden kannalta samanarvoisina.

7. VIANETSINTÄKAAVIO

VIKA	MAHDOLLINEN SYY	KORJAUSTOIMENPIDE
1. Kun avain on käännettynä «KÄYNNISTYS» asentoon, käynnistysmoottori ei pyöri	Piirikortti on lukittunut, koska: <ul style="list-style-type: none"> – tyhjä akku – sulake on palanut – moottorin tai rungon maadoitus on huono – liitäntöjen katkeaminen mikrokytkinten massaan – käynnistysmoottorin maadoitus on huono – käynnistyksen edellytykset puuttuvat 	Käännä avain «PYSÄYTYS» asentoon ja etsi vian syyt: <ul style="list-style-type: none"> – lataa akku (ks. 6.2.3) – vaihda sulake (10 A) (ks. 6.3.4) – tarkista mustien maakaapeleiden liitännät – tarkista liitännät – tarkista maadoitukset – tarkista että käynnistyksen sallivia ehtoja noudatetaan (ks. 5.2.a)
2. Kun avain on käännettynä «KÄYNNISTYS» asentoon, käynnistysmoottori pyörii, mutta moottori ei käynnisty.	<ul style="list-style-type: none"> – polttoainevirtaus puuttuu – käynnistysvika 	<ul style="list-style-type: none"> – tarkista taso säiliössä (ks. 5.3.3) – tarkista polttoainesuodatin – tarkista sytytystulpan suojan kiinnitys – tarkista elektrodien oikeat välit ja puhtaus
3. Moottori pysähtyy, kun	Piirikortti on lukittunut seuraavista syistä: <ul style="list-style-type: none"> – liitäntöjen katkeaminen mikrokytkinten massaan – tyhjä akku – akku on huonosti kytketty (huonot kytkennät) – moottorin maadoitus on huono 	Käännä avain «PYSÄYTYS» asentoon ja etsi vian syyt: <ul style="list-style-type: none"> – tarkista liitännät – lataa akku (ks. 6.2.3) – tarkista liitännät (ks. 3.5) – tarkista moottorin maadoitus
4. Moottorin käynnistys on vaikeaa tai sen toiminta on epäsäännöllistä	– kaasutus ei toimi oikein	<ul style="list-style-type: none"> – puhdista ilmansuodatin tai vaihda se – puhdista polttoaineastia – tyhjennä säiliö ja laita uutta polttoainetta – tarkista polttoaineen suodatin ja vaihda se tarvittaessa
5. Moottorin toiminta heikkenee leikkuun aikana	– etenemisnopeus on suuri leikkuukorkeuteen nähden	– vähennä etenemisnopeutta ja/tai nosta leikkuukorkeutta (ks. 4.4)
6. Kun leikkuuvälineet kytketään, moottori sammuu	<ul style="list-style-type: none"> – leikkuuvälineiden asetusvivulla suoritettu liike on liian nopea – kytkennän edellytykset puuttuvat 	<ul style="list-style-type: none"> – suorita kytkentäliike hitaammin – tarkista että turvaehtoja noudatetaan (ks. 5.2.b)

VIKA	MAHDOLLINEN SYY	KORJAUSTOIMENPIDE
7. Leikkaustulos epätasainen ja keruu vajavainen	<ul style="list-style-type: none"> - leikkuuvälineiden kokonaisuus ei ole yhdensuuntainen maaperän kanssa - leikkuuvälineiden toiminta on huono - etenemisnopeus on suuri leikkattavan ruohon korkeuteen nähden - poistoputki on tukkeutunut - leikkuuvälineiden kokonaisuus täynnä ruohoa 	<ul style="list-style-type: none"> - tarkista rengaspaineet (ks. 5.3.2) - aseta uudelleen leikkuuvälineiden kokonaisuuden linjaus maaperään nähden (ks. 6.3.1) - ota yhteyttä jälleenmyyjään - vähennä etenemisnopeutta ja/tai nosta leikkuuvälineiden kokonaisuutta (ks. 5.4.5) - odota, että ruoho on kuivaa - poista keruusäkki ja tyhjennä poistoputki (ks. 5.4.7) - puhdista leikkuuvälineiden kokonaisuus (ks. 5.4.10)
8. Epänormaalia tärinää toiminnan aikana	<ul style="list-style-type: none"> - leikkuuvälineet ovat epätasapainossa - leikkuuvälineet ovat löystyneet - kiinnitykset ovat löystyneet 	<ul style="list-style-type: none"> - ota yhteyttä jälleenmyyjään - ota yhteyttä jälleenmyyjään - tarkista moottorin ja rungon kiinnitysruuvit ja kiristä ne.
9. Leikkuuvälineet eivät kytkeydy tai ne eivät pysähdy, kun ne kytetään irti.	<ul style="list-style-type: none"> - kytkentäjärjestelmässä ongelmia 	<ul style="list-style-type: none"> - ota yhteyttä jälleenmyyjään
10. Epävarma tai tehoton jarrutus	<ul style="list-style-type: none"> - jarru säädetty virheellisesti 	<ul style="list-style-type: none"> - ota yhteyttä jälleenmyyjään
11. Epätasainen eteneminen, heikko vetovoima nousussa tai laitteella taipumus nousta pystyyn	<ul style="list-style-type: none"> - ongelmia hinnan tai kytkemävälineen kanssa 	<ul style="list-style-type: none"> - ota yhteyttä jälleenmyyjään
12. Laitte ei liiku, kun moottori on käynnissä ja ajopoljinta painetaan (hydrostaattinen voimansiirto)	<ul style="list-style-type: none"> - vapautusvipu on asennossa «B» 	<ul style="list-style-type: none"> - vie se «A» (* 4.33) asentoon «A» (ks.4.23)

Jos ongelmat jatkuvat sen jälkeen kun olet suorittanut yllämainitut toimenpiteet, ota yhteyttä jälleenmyyjään.

VAROITUS! Älä koskaan yritä suorittaa vaativia korjauksia, ellei käytössäsi ole tarvittavia välineitä ja teknistä tietoutta. Huonosti suoritettavat korjaukset aiheuttavat auto-maattisesti takuun sekä valmistajan vastuun raukeamisen.

8. SAATAVANA OLEVAT LISÄVARUSTEET

8.1 SILPPUAMISVARUSTEET (Kuva 8.1 nro 41)

Vaihtoehtoisena keruusäkillä, hienontaa ruohon pieneksi silpuksi ja jättää sen nurmikkoon.

8.2 YLLÄPITOAKUN LATAUS (jos toimittu) (Kuva 8.1 nro 42)

Ylläpitoakkulaturin avulla voit säilyttää akun moitteettomassa kunnossa laitteen seisokkiai-

kojen aikana, joka puolestaan takaa parhaan mahdollisen lataustason sekä akun pitkän käyttöiän.

8.3 SUOJAKANGAS (Kuva 8.1 nro 43)

Suojaa laitetta pölyltä, kun se ei ole käytössä



Прочитајте ги соодветните упатства за употреба што се однесуваат на моторот и акумулаторот.

СОДРЖИНА

1. БЕЗБЕДНОСНИ МЕРКИ	1
2. ЗАПОЗНАЈТЕ ЈА МАШИНАТА	5
3. РАСПАКУВАЊЕ И МОНТИРАЊЕ	7
4. КОМАНДИ И ИНСТРУМЕНТИ ЗА КОНТРОЛА	8
5. ПРАВИЛА ЗА УПОТРЕБА	10
5.1 Безбедносни препораки	10
5.2 Критериуми за интервенција со безбедносните мерки	10
5.3 Прелиминарни операции пред да започнете со работа	10
5.4 Употреба на машината	12
5.5 Употреба на закосени терени	15
5.6 Неколку совети за одржување убав тревник	15
6. ОДРЖУВАЊЕ	16
6.1 Безбедносни препораки	16
6.2 Редовно одржување	16
6.3 Интервенции на машината	18
7. ВОДИЧ ЗА ИДЕНТИФИКАЦИЈА НА ПОТЕШКОТИТЕ	19
8. ДОПОЛНИТЕЛНА ОПРЕМА	21

КАКО ДА СЕ ЧИТА УПАТСТВОТО

Во ова упатство одредени поглавја содржат информации со одредена важност во однос на безбедноста и на функционалноста и се евидентирани на различни начини согласно овој критериум:

ЗАБЕЛЕШКА или ВАЖНО


Даваат прецизни или други информации како што е претходно наведено, со цел да не се оштети машината или да не се предизвика штета.

⚠ ВНИМАНИЕ! *Можност за лични повреди или повреди на други лица во случај на невнимание.*

⚠ ОПАСНОСТ! *Можност за тешки лични повреди или повреди на други лица, па дури и смрт во случај на невнимание.*

Во упатството се опишани разни верзии на машината коишто се разликуваат меѓу себе главно заради:

- видот на пренос: со механички менувач или континуираната хидраулична регулација на брзината, Моделите со хидрауличен пренос се препознаваат според натписот „ХИДРО“ на етикетата за идентификација (видете 2.2),
- присуството на компоненти или дополнителна опрема коишто не се секогаш на располагање во разни држави каде се продава,
- одредени делови.

Симболот „“ ја евидентира секоја разлика во начинот на употреба и е проследен со индикација за верзијата на којашто се однесува.

ЗАБЕЛЕШКА Сите индикации „напред“, „назад“, „десно“ и „лево“ се дадени во однос на позицијата на операторот кога тој седи. (сл. 1.1)

ВАЖНО Во однос на сите операции и соодветното одржување на моторот и на акумулаторот коишто не се опишани во ова упатство, погледнете ги одредените упатства за работа коишто претставуваат составен дел на приложената документација.

1. БЕЗБЕДНОСНИ МЕРКИ коишто треба да ги следите доследно

А) ОБУКА

- 1) **ВНИМАНИЕ!** Прочитајте го внимателно ова упатство пред да ја користите машината. Запознајте се со командите и правилното користење на машината. Научете брзо да го запираете моторот. Непридржување кон предупредувањата и кон упатството може да предизвикаат изгореници и/или сериозни повреди. Сочувајте ги предупредувањата заедно со упатството за идна консултација.
- 2) Не дозволувајте никогаш деца да ја употребуваат машината, или други лица што не се запознаени со основните упатствата. Локалните законски прописи ја одредуваат минималната возраст на корисникот.
- 3) Не користете ја машината никогаш кога во близина има лица, особено деца или животни.
- 4) Никогаш не користете ја машината доколку корисникот е во состојба на замор или изнемоштеност, или користел лекови,

дрога, алкохол или други штетни супстанции што влијаат врз капацитетот за навремено реагирање или внимание,

5) Имајте на ум дека корисникот е одговорен за незгодите или опасноста по други лица или нивниот имот. Во опсегот на одговорности на операторот спаѓа и проценката на можните ризици на теренот каде треба да се работи и затоа преземете ги сите неопходни безбедносни мерки за да ја гарантирате својата, но и безбедноста на другите особено на закосени, нерамни, лизгави или нестабилни терени.

6) Во случај кога во опкружувањето на машината има други лица, проверете дали корисникот ги почитува упатствата што се содржани во ова упатство.

7) Не транспортирајте деца или други пациенти на машината бидејќи може да паднат и да добијат тешки повреди или да го попречат безбедносот возење.

8) Управувачот со машината треба доследно да ги следи инструкциите во упатството, а особено:

– никогаш не оддалечувајте се и одржувајте задолжителна концентрација додека работите,

– имајте предвид дека ако загубите контрола врз машината и таа се пролизга на удолнина, не може да ја вратите со сопирачката. Главните причини за загуба на контролата се:

- нема рамнотежа меѓу тркалата,
- прекумерна брзина,
- Несоодветна сопирање,
- Несоодветна употреба на машината,
- Не ги познавате ефектите коишто може да произлезат од условите на теренот, особено на закосен терен.
- Неправилна употреба како возило за влечење.

9) Машината е опремена со серија микро-прекинувачи и безбедносни уреди коишто никогаш не смее да се менуваат или вадат. Тоа повлекува отфрлање на гаранцијата и го ослободува производителот од каква било одговорност. Пред да ја користите машината, секогаш проверете дали функционираат безбедносните уреди.

В) ВОВЕДНИ ОПЕРАЦИИ

1) Кога ја користите машината, секогаш носете отпорни работни чевли коишто не се лизгаат и долги пантолони. Не вклучувајте ја машината со боси нозе или отворени сандали. Избегнувајте да носите ланчиња, бразлетни, облека со делови што се виорат или имаат реси или ленти. Приберете ја косата доколку е долга. Секогаш ставајте

заштита за уши.

2) Проверете ја темелно целата површина за работа и отстранете сè што би можело да биде отфрлено од машината и да ги оштети уредот со сечивото и моторот (камења, гранки, железни остатоци, коски, итн.).

3) **ВНИМАНИЕ: ОПАСНОСТ!** Бензинот е лесно запалив.

– Конзервирајте го горивото во соодветен сад.

– Наполнете гориво со помош на инка само на отворено и не пушете во текот на оваа операција, како и секојпат кога се ракува со горивото.

– Полнете гориво пред да го запалите моторот. Никогаш не дополнувајте гориво или не отворајте го капачето на резервоарот додека моторот работи или е уште загреан.

– Ако се истури гориво, немојте да го палите моторот, туку прво отстранете ја машината од местото на истурање и избегнувајте палење на оган додека не испари целото истурено гориво.

– Секогаш докрај затворајте го капачето на резервоарот и на садовите со гориво.

4) Заменете ги неисправните придувувачи.

5) Пред употреба, проверете ја машината детално и особено:

во однос на уредот со сечивото, проверете дали навртките и уредот за косење се изабени или оштетени. Заменете го делот со уредот за косење ако сечивото и навртките се оштетени или истрошени за да ја одржите рамнотежата. Евентуалните поправки треба да се направат во специјализиран сервисен центар.

6) Периодично контролирајте ја состојбата на батеријата. Заменете ја ако има оштетување на куќиштето, капакот или на составните делови.

7) Пред да започнете со работа, секогаш поставете ги заштитите на излезот (вреќа за собирање, заштита на станичниот испуст или заштита на задниот испуст).

С) ЗА ВРЕМЕ НА УПОТРЕБАТА

1) Не палете го моторот во затворен простор каде може да се соберат опасни јаглерод моноксидни гасови. Операциите за палење треба да се изведат на отворено или во простор којшто добро се проветрува. Запомнете дека издвуните гасови се отровни.

2) Работете само на дневна светлина или при добро вештачко осветление и при услови на добра видливост. Оддалечете ги лицата, децата и животните од областа за работа.

3) Ако е можно, избегнувајте работа на мо-

кра треба. Избегнувајте да работите кога врне и кога има невреме. Не користете ја машината кога времето е многу лошо, особено кога има можност од грмотевици.

4) Пред да го запалите моторот, исклучете го уредот со сечивото или напојувањето и ставете го преносот во лер.

5) Секогаш обрнувајте внимание кога во близина има пречки коишто може да ја намалат видливоста.

6) Секогаш активирајте ја сопрачката кога ја паркирате машината.

7) Машината не смее да се користи на закосувања поголеми од 10° (17%) без оглед на правецот на движење.

8) Имајте на ум дека нема „сигурен“ закосен терен. Движењето по тревници на падини бара особено внимание. За да избегнете превртување или загуба на контролата врз машината:

– Не застанувајте или поправајте набрзина на нагорнина или надолнина,

– Вклучете го внимателно погонот и одржувајте ја секогаш поставената брзина, особено при надолнини,

– Брзината треба да се намали на закосени терени и на закривени теснини,

– Внимавајте на насипи, дупки и сокриени опасности,

– Никогаш не косете обратно од правецот на закосување на теренот. Закосените тревници треба да се минуваат секогаш во правец нагоре/надолу, но никогаш преку внимавајќи при тоа на менувањето на правецот, тркалата да не удираат на пречки (камења, гранки, корења и сл.) со што може да се предизвика странично лизгање, превртување или загуба на контролата врз машината.

9) Намалете ја брзината пред какво било намалување на правецот на закосени терени и активирајте ја сопирачката пред да ја оставите машината без надзор.

10) Обрнете особено внимание во присуство на стрмнини, дупки или препреки. Машината може да се преврти ако едното тркало поминува преку раб или ако работ е закосен.

11) Обрнете особено внимание кога се движите во рикверц. Погледнете зад неа пред и при движење наназад за да избегнете дека нема никакви пречки.

12) Внимавајте кога влечете колички или кога користите тешка опрема:

– Користете ги само предвидените точки за спојување кога ги користите оските за влечење,

– Ограничете се на колички коишто лесно може да се контролираат,

– Не раздвојувајте ги насилно. Внимавајте кога се движите наназад:

– Ставете контратегови или тегови на тркалата ако така се препорачува во упатството,

13) Исклучете го уредот со сечивото или напојувањето кога поминувате преку површини без трева, кога ја преместувате кон или од места каде треба да се коси и подигнете ја плочата со уредот со сечивото на највисоката позиција.

14) Внимавајте на сообраќајот кога машината се користи во близина на пат.

15) **ВНИМАНИЕ!** Машината не е наменета за употреба на јавни патишта. Таквата употреба (согласно Законот за патишта) треба да се одвива само во приватни реони без сообраќај.

16) Не користете ја машината кога деловите се оштетени или ако нема вреќа за собирање, заштита за страничниот испуст или заштита за задниот испуст.

17) Не приближувајте ги рацете или нозете до или под деловите што ротираат. Секогаш стојте оддалечено од отворот за празнење.

18) Не оставајте ја машината во висока трева со вклучен мотор за да не ризикувате и да предизвикате пожар.

19) Кога користите дополнителна опрема, никогаш не насочувајте го испустот кон лица.

20) Секогаш користете дополнителна опрема одобрена од производителот на машината.

21) Не користете ја машината ако дополнителната/помошната опрема не се поставени на дадените точки.

22) Обрнете внимание кога користите вреќи за собирање коишто може да ја сменат стабилноста на машината, а особено на закосени терени.

23) Не менувајте ги регулациите на моторот и не користете го при режим со превисоки вртежи.

24) Не допирајте ги компонентите на моторот коишто се загреале во текот на работата. Ризик од опекотини.

25) Исклучете ги уредот со сечивото или напојувањето, ставете во лер и активирајте ја сопирачката. Застанете го моторот и извадете го клучот (проверете дали сите делови што се движат се застанати докрај).

– Секојпат кога ја оставате машината без надзор или ако станувате од седиштето за управување.

– Пред да ги отстранувате причините за блокирање или пред чистење на испусниот канал,

– Пред проверка, чистење или работа врз машината,

– По удар во страни предмети. Проверете дали има евентуални оштетувања на

машината и направете ги неопходните поправки пред да одново да ја користите.

- 26) Исклучете го уредот со сечивото и напојувањето и застанете го моторот (внимавајќи при тоа сите делови во движење да бидат застанати докрај)
- Пред дополнување со гориво,
 - Секојпат кога ја вадите или поставувате вреќата за собирање,
 - Секојпат кога го вадите или поставувате дефлекторот за страничниот испуст.
 - Пред да ја регулирате висината на косење ако оваа операција не била извршена од позицијата на операторот.

27) Исклучете го уредот со сечивото или напојувањето во текот на транспортот и секојпат кога не се користи.

28) Намалете го забрзувањето пред да го исклучите моторот. Затворете го напојувањето со гориво по завршување со работа следејќи ги инструкциите во упатството.

29) Не ставајте повеќе од еден уред со сечиво на плочата бидејќи уредот со ротирачко сечиво може да ја попречи ротацијата на другото сечиво.

30) ВНИМАНИЕ – Во случај на дефект или инциденти во текот на работата, веднаш исклучете го моторот и оддалечете ја машината внимавајќи да не предизвикате други оштетувања. Во случај на инцидент со лична повреда или повреда на трето лице, пристапете веднаш кон постапката за давање најсоодветна прва помош за дадената состојба и обратете се во соодветен центар за здравствена заштита за неопходно лекување. Отстранете ги темелно сите остатоци од косењето што може да предизвикаат дефект или повреди на лица или животни ако останат незабележано во машината.

31) ВНИМАНИЕ – нивото на бучавата и вибрациите дадени во ова упатство се максимални вредности при употреба на машината. Употребата на уредот со сечивото којшто не е стабилен, движењето со преголема брзина, неодржувањето на машината, значително влијаат врз емисијата на бучава или вибрации. Затоа, неопходно е да применувате заштитни мерки за да елиминирате можни оштетувања заради зголемена бучава или значителни вибрации. Редовно одржувајте ја машината, носете слушалки против бучава и правете паузи во работата.

D) ОДРЖУВАЊЕ И ЧУВАЊЕ

1) ВНИМАНИЕ! – Извадете го клучот и прочитајте го соодветното упатство пред да започнете какви било дејства за одржување или поправка. Носете соодветна облека и

ракавици за работа во сите ситуации каде има ризик за рацете.

2) ВНИМАНИЕ! – Никогаш не користете ја машината со користени или оштетени делови. Оштетените или дефектните делови треба да се заменат, никогаш да не се поправаат. Користете само оригинални резервни делови: употребата на делови коишто не се оригинални и/или несоодветно поставени може да доведат до инциденти или лични повреди, а со тоа се ослободува производителот од секоја обврска или одговорност.

3) Сите операција за одржување и регулација што не се опишани во ова упатство треба да ги спроведе застапникот или специјализиран сервисен центар бидејќи знаат како и ги имаат неопходните инструменти со коишто работата ќе се заврши правилно, земајќи го во предвид привитниот степен на безбедност на машината. Сите операции што се изведени на несоодветен начин и од неквалификувани лица придонесуваат да се изгуби секоја форма на гаранција и секој облик на обврска на производителот.

4) По секое користење, извадете го клучот и проверете дали има оштетувања.

5) Сите завртки и навртки одржувајте ги соодветно зацврстени за да бидете сигурни дека машината е безбедна за работа. Редовното одржување е основен предуслов за безбедност и за одржување на правилна работа на машината.

6) Редовно проверувајте дали навртките на уредот за косење се правилно засеegnати.

7) Носете работни ракавици за ракување со уредот со сечивото при вадење и вадење.

8) Одржувајте ја рамнотежата на уредот со сечивото кога се остри. Сите операции што се поврзани со уредот со сечивото (вадење, острење, изедначување, повторно ставање и/или замена) се одговорни работи и изискуваат специфична компетентност покрај соодветни алати. Од безбедносни причини, истите треба секогаш да ги извршува специјализиран сервисен центар.

9) Редовно проверувајте ја работата на сопирачката. Важно е да ја одржувате работата на сопирачката и ако е неопходно да ја поправите.

10) Честопати проверувајте ги заштитата за задниот испуст, заштитата за страничниот испуст или заштитата на задниот испуст, како и вреќата за собирање и решетката за воздух. Заменете ги ако се оштетени.

11) Заменете ги етикетите со упатства и пораки за внимание ако се оштетени.

12) Спуштете ја плочата со уредот со сечивото секогаш кога треба да се одложи маши-

ната или да се остави без надзор.

13) Чувајте ја машината на место до кое што не допираат децата.

14) Никогаш не чувајте ја машината со полн резервоар во просторија каде испарувањата може да допрат до отворен пламен, искра или до извор на топлина.

15) Оставете моторот да се излади пред да се остави машината во која било средина.

16) За намалување на ризикот од запалување, чувајте ги моторот, придушувачот, акумулаторот и самото место на чување на бензинот исчистени од остатоци од трева, листови и прекумерно масло. Извадете ја вреќата за собирање и не оставајте остатоци од покосена трева во затворен објект.

17) За да го намалите ризикот од пожар, редовно проверувајте дали има пролеано масло и/или гориво.

18) Ако резервоарот треба да се испразни, истото треба да се прави на отворено и кога моторот е изладен.

19) Никогаш не оставајте ги клучевите вметнати или на дофат на деца или на лица коишто не се соодветни за употреба. Секогаш извадете го клучот пред да започнете со каква било интервенција за одржување.

E) ТРАНСПОРТ

1) **ВНИМАНИЕ!** - Ако машината треба да се транспортира на камион или во приколка, употребете пречки за отпор, по должина и ширина. Носете ја машината со изгаснат мотор без можност да се вклучи, ангажирајќи соодветен број лица. Во текот на транспортот, затворете го доводот за бензин (ако е предвидено), спуштете ја плочата со уредот за косење, вметнете ја кочницата за неподвижност и обезбедете ја соодветно машината во текот на транспортот со јажиња и синџири.

F) ЗАШТИТА НА ЖИВОТНАТА СРЕДИНА

1) Заштитата на животната средина треба да се извршува релевантно и приоритетно при употреба на машината во корист на граѓанските погодности и на просторот во кој живееме. Избегнувајте појава на елементи што го нарушуваат непосредното опкружување.

2) Доследно следете ги локалните закони за фрлање на амбалажата, маслата, бензинот, акумулаторот, филтрите, делови во распаѓање или какви било елементи со штетно влијание врз животната средина. Овие отпадоци не смее да се фрлаат во губре туку треба да се селектираат и одне-

сат во соодветни собирни центри кои рециклираат материјали.

3) Следете ги точно локалните закони за фрлање на материјалите кои ќе се резултат на сечењето.

4) При исфрлање од употреба, не оставајте ја машината каде било во природата, туку предајте ја во собирен центар во согласност со важечките локални закони.

2. ЗАПОЗНАЈТЕ ЈА МАШИНАТА

2.1 ОПИС НА МАШИНАТА И ОПСЕГ НА УПОТРЕБА

Оваа машина претставува градинарска опрема и конкретно тревокосачка со седнат возач.

Машината се состои од мотор којшто вклучува уред за косење, поставен во картер, како и група за пренос којшто обезбедува движење на машината.

Операторот е во позиција да управува со машината и да ги вклучува главните команди во седечка состојба на седиштето за управувачот.

Уредите поставени на машината предвидуваат застанување на машината и на уредот за косење по неколку секунди кога дјствата на операторот не се усогласени со предвидените безбедносни услови.

Предвидена употреба

Оваа машина е проектирана и произведен за косење трева.

Употребата на одредена дополнителна опрема којашто ја предвидел производителот како оригинална опрема и делови што се набавуваат засебно, дозволуваат да ја завршите оваа работа на различни работни начини, претставени во ова упатство и во упатството што се доставува со дадената дополнителна опрема.

Исто така, можноста да примените дополнителна опрема (ако така предвидел производителот) може да ја прошират предвидената употреба на другите функции согласно посочените ограничувања и услови коишто ја придружуваат оваа дополнителна опрема.

Вид на корисник

Оваа машина е наменета да ја користат корисници, т.е. оператори коишто не се професионалци. Оваа машина е наменета за „домашна употреба“.

Несоодветна употреба

Која и да е друга употреба, поинаква од горенаведените, може да претставува опасност и да предизвика повреди и штети за лица и/или предмети. Се отфрлаат при неправилна употреба (како пример, но не се ограничува на следното):

- транспорт на други лица, деца или животни на машината или во приколката,
- употреба на машината за поминување нестабилни, лизгави, замрзнати, каменести или раскршени терени, езерца или мочуришта коишто не дозволуваат правилно управување заради состојбата на теренот.
- вклучување на уредот со сечивото врз терени на кои нема трева
- употреба на машината за собирање лисја или гранки.

Несоодветната употреба на машината доведува до отфрлање на гаранцијата и ја отфрла секоја одговорност на производителот, префрлувајќи ги на корисникот произлезените обврски предизвикани од повреди или оштетувањата лично или на трети лица.

2.2 ЕТИКЕТА ЗА ИДЕНТИФИКАЦИЈА И КОМПОНЕНТИ НА МАШИНАТА (видете ги сликите на страница ii)

1. Ниво на акустична моќност
2. Ознака за усогласеност со СЕ
3. Година на производство
4. Моќност и брзина на работа на моторот
5. Тип на машина
6. Сериски број
7. Тежина во кг.
8. Име и адреса на производителот
9. Тип на пренос (ако е посочен)
10. Код на производ

Примерот со декларацијата за усогласеност се наоѓа на последната страница од упатството.



/---/---/---/---/---/---/---/---/

Тука запишете го серискиот број на машината (6)

Веднаш по набавка на машината, запишете ги броевите за идентификација (3 – 5 – 6) во соодветното место на последната страница од ова упатство. Машината е составена од серија основни компоненти коишто соодветствуваат на следните функции:

11. **Плоча со уред со сечиво:** картерот го опфаќа уредот со сечивото додека се врти.
12. **Уред со сечиво:** тоа се елементи предвидени за косење трева. Поставените крилца на краевите ја насочуваат покосената трева кон каналот за исфрлање.
13. **Канал за исфрлање:** спојниот елемент меѓу плочата за косење и вреќата за собирање.
14. **Вреќа за собирање:** покрај функцијата за собирање на покосената трева, има и безбедносен елемент којшто спречува дадени собрани предмети со уредот со сечивото да се отфрлат далеку од машината.
15. **Дефлектор на страничен испуст (ако има):** заштитува дадени собрани предмети со уредот со сечивото да се отфрлат далеку од машината.
16. **Мотор:** обезбедува движење на уредот со сечивото и на погонот на тркалата. Одликите на моторот и начинот на употреба се опишани во засебно упатство.
17. **Батерија:** обезбедува енергија за палење на моторот. Одликите на акумулаторот се опишани во засебно упатство.
18. **Седиште за управување:** е работно место за операторот и има сензор да ја осети присутноста за да се ангажираат безбедносните уреди.
19. **Етикета со безбедносни препораки:** потсетуваат на главните препораки за безбедна работа.

2.3 БЕЗБЕДНОСНИ МЕРКИ

машината треба да се користи внимателно. На машината има поставено етикети со пиктограми за да ве потсетуваат на основните безбедносни мерки при употреба. Овие етикети се сметаат за составен дел на машината. Доколку етикетата се одлепи или не се чита, контактирајте го застапникот за да ја замените. Нивното значење е објаснето подолу.

31. **Внимание:** Прочитајте го упатството пред да ја користите машината.
32. **Внимание:** извадете го клучот и прочитајте го упатството пред да изведувате какви било дејства за одржување или поправки.
33. **Опасност! Исфрлање предмети:** Лицата нека стојат настрана.
34. **Опасност! Превртување на машината:** Не користете ја оваа машина на терени закосени повеќе од 10°.

- 35. Опасност! Осанатување:** Обезбедете децата да стојат настрана од машината кога работи моторот.
- 36. Ризик од посеноти. Уред со сечиво во движење:** Никогаш не ставајте ги рачете или нозете во внатрешноста каде што е сместен уредот со сечивото.

ЗАБЕЛЕШКА *Сликите соодветствуваат на текстот во поглавје 3, а следните се наоѓаат на страница iii и понатаму во ова упатство.*

3. РАСПАКУВАЊЕ И МОНТИРАЊЕ

За потребите на складирање и транспорт, одредени компоненти на машината не се монтирани во фабриката, туку треба да се монтираат по вадење на амбалажата следејќи ги следните упатства.

ВАЖНО *Машината се испорачува без масло и бензин за моторот. Пред да го запалите моторот, наполнете следејќи ги дадените упатства во упатството за моторот.*

⚠ ВНИМАНИЕ! *Распакувањето и целата монтажа треба да се извршат на цврста и рамна површина со доволно простор за поместување на машината и на амбалажата користејќи секогаш соодветни алати.*

3.1 РАСПАКУВАЊЕ

При постапката за отстранување на амбалажата, внимавајте да ги соберете сите ситни доставени делови и да не ја оштетите плочата за косење кога ќе се спушта машината од палетата за носење.

Стандардната амбалажа се состои од:

- самата машина,
- покривка за командната табла,
- држач за носачот на воланот,
- волан,
- седиште,
- продолжување за рачката со команди за вклучување на уредот со сечивото,
- делови за вреќата за собирање,
- задниот дел на долната плоча,
- деловите за дополнителната опрема за „дробење“ (ако е предвидено),
- дефлектор со страничен испуст (ако е предвидено),
- алат што ќе го употребите за да ја завршите монтажата на разните компоненти на машината (во засебни кеси за секоја употреба),
 - полнач за акумулаторот (ако е предвидено),
 - 2 клуча за палење,

- еден осигурувач за замена од 10 А да послужи при евентуална потреба.
- упатство за употреба и документација за машината.

ЗАБЕЛЕШКА *За да избегнете оштетување на плочата со уредот со сечивото, подигнете ја на највисоката позиција и обрнете максимално внимание во моментот кога ја спуштате машината од палетата на земја.*

Хидростатички пренос

- – За да го олесните спуштањето од палетата и положувањето на машината, поставете ја рачката за деблокирање на задниот пренос во позиција «В» (видете 4.23).

Фрлањето на амбалажата треба да се изведува во согласност со важечките локални закони.

3.2 МОНТИРАЊЕ НА ЗАДНАТА ПЛОЧА (сл. 3.1)

- Употребете го алатот означен со „А“. Поставете ги плочите (1) на двете лежишта на потпората (2) и (3) како што е посочено на сликата. Фиксирајте ги двете лежишта (2) и (3) на потпората за косење со помош на шрафовите (4), внимавајќи на левата и десната страна. Поставете го задниот дел на плочата (5) и фиксирајте ги задните лежишта со шrafoви (6) без да ги зашрафите докрај.

Хидростатички пренос

- – Проверете дали рачката за деблокирање (7) е вметната правилно во отворот на задната плоча и се движи слободно.

Зашрафете ги докрај шrafoвите (6).

3.3 МОНТИРАЊЕ НА МОТОРОТ И НА ВОЛАНОТ (сл. 3.2)

- Употребете го алатот означен со „В“. Поставете ја машината на рамно и порамнете ги предните тркала. Поставете го држачот (3) на носачот (2) внимавајќи при тоа запците (1) правилно да легнат на своите места во држачот. Ставете го продолжетокот за носачот (3а) во отворот на држачот (3).

Поставете ја навлакмата за командната табла (5) внимавајќи да ги вметнете правилно сите куки за закачување и при тоа да кликнат на своите места.

Поставете го воланот (6) на дрќачот (3) и при тоа стеснатиот дел да е свртен кон седиштето.

Поставете го воланот, фиксирајте го со доставените шrafoви (7a/b/c) по следниот редослед.

Ставете го капакот на воланот (8) вметнувајќи го со кликување на трите куки во соодветните лежишта.

3.4 МОНТИРАЊЕ НА СЕДИШТЕТО (сл. 3.3)

- Употребете го доставениот алат означен со „С“.

Монтирајте го седиштето (1) на плочата (2) со помош на шrafoвите (3a/b/c).

3.5 МОНТИРАЊЕ НА РАЧКАТА СО КОМАНДИТЕ ЗА ВКЛУЧУВАЊЕ НА УРЕДОТ СО СЕЧИВОТО (сл. 3.4)

- Употребете го доставениот алат означен со „С“.

Зашрафете го регулаторот (1) на продолжетокот (2), потоа зашрафете го продолжетокот (2) на крајот на рачката (3).

3.6 ПОВРЗУВАЊЕ НА АКУМУЛАТОРОТ (сл. 3.5)

Акумулаторот (1) е сместен под седиштето и до него се стига ако го извадите капакот (2).

Поврзете го конекторот на акумулаторот (3) со конекторот на машината (4) и поставете го кабелот (5) да лежи во предвиденото лежиште (7).

Со помош на конекторот (6), проверете го полнењето на акумулаторот следејќи ги инструкциите во упатството (видете 6.2.3) и потоа вратете го наместо капакот (2).

3.7 МОНТИРАЊЕ НА ВРЕЌАТА ЗА СОБИРАЊЕ (сл. 3.6)

- Употребете го алатот означен со „D“.
- Поставете ја вреќата за собирање следејќи го редоследот посочен на сликите.

3.8 МОНТИРАЊЕ НА ДОПОЛНИТЕЛНИОТ ДЕЛ ЗА „ДРОБЕЊЕ“ (ако е предвидено)

(сл. 3.7)

- Употребете го алатот означен со „E“.

Поставете ја рачката (1) на капакот на заштитникот (2) за половина забец (3) потурнувајќи докрај со помош на чекан. Вметнете го едниот крај на федерот (4) во уредот на капакот на заштитникот (2) и фиксирајте го со клинот (5) вметнат во соодветното лежиште (6) на капакот на заштитникот (2).

Вметнете го другиот крај на федерот (4) во поширокиот дел на стегалката (7).

Со помош на клешти, закачете го потесниот дел на стегалката (7) во отворот на ракофатот (1).

4. КОМАНДИ И ИНСТРУМЕНТИ ЗА КОНТРОЛА

4.1 ВОЛАН ЗА УПРАВУВАЊЕ (сл. 4.1 бр. 1)

Команда за вртење на предните тркала.

4.2 РАЧКА НА СОПИРАЧКАТА ЗА ЗАПИРАЊЕ (сл. 4.1 бр. 2)


Сопирачката за запирање спречува машината да се движи откако ќе се паркира. Рачката има две позиции соодветни на:


- «А» = Исклучена сопирачка
- «В» = Вклучена сопирачка

- За да ја активирате сопирачката за запирање, притиснете го до крај педалот (4.11 или 4.21) и поставете ја рачката во позицијата «В». кога ќе ја подигнете ногата од педалот, таа останува блокирана на спуштена позиција.
- За да ја ослободите сопирачката за запирање, притиснете на педалот (4.11 или 4.21) и рачката ќе се премести во позиција «А».

4.3 КОМАНДА ЗА АКТИВИРАЊЕ И СОПИРАЧКА НА УРЕДОТ СО СЕЧИВОТО (сл. 4.1 бр. 3)

Оваа рачка има две позиции посочени на табличката и значат:

 позиција «А» = уредите со сечивата се исклучени

 позиција «В» = уредите со сечивата се вклучени

ВАЖНО Рачката треба да се помести внимателно и без групи движења.

- Ако уредот со сечивото се вклучи без да се почитуваат предвидените безбедносни услови, моторот се гаси и повеќе не може да се запали (видете 5.2).
- Со исклучување на уредот со сечивото (позиција «А»), автоматски се активира и сопирачката којашто ја запира ротацијата за неколку секунди.

4.4 РАЧКА ЗА РЕГУЛАЦИЈА НА ВИСИНАТА ЗА КОСЕЊЕ (сл. 4.1 бр. 4)

Оваа рачка има разни позиции и дозволува регулација на косењето на разни висини.


- За да ја поставите од една позиција во друга, преместете ја странично рачката и поставете ја во едно од лежиштата.

4.5 УПРАВУВАЧ ЗА КЛУЧОТ (сл. 4.1 бр. 5)

Оваа команда за клучот има три позиции и тоа:

 «ЗАСТАНУВАЊЕ» сè е исклучено;


 «ДВИЖЕЊЕ» сите функции се активни;


 «ПАЛЕЊЕ» започнува палење на моторот.

- Кога ќе го ослободите клучот од позицијата «ПАЛЕЊЕ», тој автоматски се враќа во позицијата «ДВИЖЕЊЕ».

4.6 РАЧКА ЗА ЗАБРЗУВАЊЕ (сл. 4.1 бр. 6)

Го регулира бројот на вртежи на моторот. Позициите, посочени на табличката, значат:

 «СТАРТЕР» (ако е предвидено) за палење на ладно

 «БАВНО» за минимален режим на моторот

 «БРЗО» за максимален режим на моторот

- Позицијата «СТАРТЕР» (ако е предвидено) предизвикува поттикнување на мешавината и треба да се користи кога машината

се пали кога е ладна и само ако е неопходно.

- Во текот на возењето при транспорт, изберејте една позиција меѓу «БАВНО» и «БРЗО».
- При косење трева, ставете ја рачката во «БРЗО».

4.7 ПЕДАЛ ЗА МОЖНОСТ ЗА КОСЕЊЕ ПРИ ДВИЖЕЊЕ НАНАЗАД (сл. 4.1 п.7)

Држејќи го педалот притиснат, може да се движите наназад со вклучен уред со сечивото без да предизвикате исклучување на моторот.

Механички пренос

4.11 ПЕДАЛ ЗА ОТПОР/СОПИРАЊЕ (сл. 4.2 бр. 11)

Овој педал има две функции: во првиот дел на движењето поттикнува отпорот за вклучување и исклучување на погонот на тркалата и во вториот дел служи како сопирачка, дејствувајќи врз задните тркала.

ВАЖНО Треба многу да внимавате и да не се двоумите многу во фазата на отпорот за да не предизвикате прегревање, а со тоа оштетување на погонскиот ремен на моторот.

ЗАБЕЛЕШКА Во текот на движењето, подобро е да не ја држите ногата врз педалот.

4.12 РАЧКА НА КОМАНДАТА ЗА МЕНУВАЊЕ НА БРЗИНАТА (сл. 4.2 бр. 12)

Оваа рачка има шест позиции, соодветствуваат на четири начини на движење напред, позиција за лер «N» и движење назад «R».

За да смените од една брзина во друга, придвижете ја рачката до половина кон педалот (4.11) и положете ја во согласност дадените индикации на етикетата.

⚠ ВНИМАНИЕ! Вклучување на движењето треба да се направи во мирување.

⚠ ВНИМАНИЕ! Вклучување на движењето назад треба да се направи

Хидростатички пренос

4.21 ПЕДАЛ ЗА СОПИРАЊЕ (сл. 4.3 бр. 21)

Овој педал ја активира сопирачката на задните тркала.

4.22 ПЕДАЛ ЗА ПОГОНОТ (сл. 4.3 бр. 22)

Со овој педал се вклучува пренос на тркалата и се регулира брзината на машината, без оглед дали се движите напред или назад.

– За да вклучите движење напред, притиснете со врвот на стапалото во правецот «F». Со зголемување на притисокот врз педалот, прогресивно се зголемува брзината на машината.

– Движењето назад се случува кога ќе го притиснете педалот со петицата во правецот «R».

– Кога ќе го пуштите педалот, тој автоматски се враќа во позиција лер «N».

⚠ ВНИМАНИЕ! Вклучување на движењето назад треба да се направи во мирување.

ЗАБЕЛЕШКА *Моторот се исклучува ако се активира педалот за погонот, без оглед дали за движење напред или назад, а сопирачката е неподвижна (4.2).*

4.23 Рачна за деблокирање на хидростатичкиот пренос (сл. 4.3 бр. 23)

Оваа рачка има две позиции посочени на табличката:

«А» = Ангажиран пренос: за сите услови на употреба, во движење и за време на косењето.

«В» = Блокиран пренос: забележително го намалува бараниот напор за рачно преместување на машината со изгаснат мотор.

ВАЖНО *За да избегнете оштетување на уредот за пренос, оваа операција треба да се изведе само со застанат мотор и со педалот (4.22) поставен во позиција «N».*

5. ПРАВИЛА ЗА УПОТРЕБА

5.1 БЕЗБЕДНОСНИ ПРЕПОРАКИ

⚠ ВНИМАНИЕ! *Ако е предвидена употреба на закосени терени (никогаш повеќе од 10°), прочитајте ги внимателно препораките за безбедна работа (видете 5.5).*

ВАЖНО *Сите соодветни ставки за позициите на командите се оние коишто се прикажани во поглавје 4.*

5.2 КРИТЕРИУМИ ЗА ИНТЕРВЕНЦИЈА СО БЕЗБЕДНОСНИТЕ УРЕДИ

Безбедносните уреди се делат според два критериума:

- спречување на палењето на моторот ако не се почитуваат сите безбедносни мерки,
- застанување на моторот дури ако само една безбедносна мерка не е почитувана.

a) За да го запалите моторот, треба секогаш да имате предвид дали:

- преносот е во лер,
- уредот со сечивото е исклучен,
- операторот е седнат.

b) Моторот се гасне кога:

- операторот станал од седиштето,
- ја подига вреќата за собирање со вклучен уред со сечивото,
- го вклучува уредот со сечивото без да се стави вреќата за собирање;
- ја вклучува сопирачката за запирање без да го исклучи уредот со сечивото.
- се активира педалот за погонот (видете 4.22) со активирана сопирачка за застанување.

5.3 ПРЕЛИМИНАРНИ ОПЕРАЦИИ ПРЕД ДА ЗАПОЧНЕТЕ СО РАБОТА

Пред да започнете со работа, неопходно е да спроведете серија контроли и операции за да обезбедите дека работата ќе се одвива на ефикасен начин и со максимална безбедност.

5.3.1 Регулација на седиштето (сл. 5.1)

За да ја смените позицијата на седиштето, треба а се разлабават четирите шрафови за фиксирање (1) и да се лизне по оската за потпора.

Откако ќе ја најдете соодветната позиција,

зашрафете ги докрај четирите шрафови (1).

5.3.2 Притисок на пневматиците (сл. 5.2)

Правилниот притисок на пневматиците е неопходен услов за одржување совршено рамна плоча со уредот со сечивото, а со тоа и еднакво порамнет тревник. Извадете го заштитното капаче, поврзете го вентилот со уред за компримиран воздух со манометар и регулирајте го притисокот согласно посочените вредности.

5.3.3 Дополнување масло и гориво

ЗАБЕЛЕШКА Видот на масло и бензин за употреба се посочени во упатството за моторот.

За да пристапите до отворот за масло, треба да го превртите седиштето и да го извадите капакот одоздола.

Моторот се контролира преку нивото на маслото за моторот: согласно прецизните својства посочени во упатството за моторот, маслото треба да се наоѓа меѓу обележјата МИН и МАКС на отворот. (сл. 5.3). Наполнете гориво во резервоарот со инката внимавајќи при тоа да го наполните докрај. (сл. 5.4).

⚠ ОПАСНОСТ! Полнењето треба да се спроведе со изгаснат мотор на отворено или добро проветруван простор. Запомнете дека испарувањата од бензинот се запаливи! НЕ ПРИБЛИЖУВАЈТЕ ОГАН ДО ОТВОРОТ НА РЕЗЕРВОАРОТ И НЕ ПУШТЕТЕ ДОДЕКА ПОЛНИТЕ ГОРИВО.

ВАЖНО Избегнувајте пролевање бензин врз пластичните делови за да не се оштетат. Во случај на ненамерно пролевање, исперете веднаш со вода. Гаранцијата не ги покрива оштетувањата на пластичните делови на каросеријата или на моторот предизвикани од бензин.

5.3.4 Поставување на машината и монтирање за заштитата на излезот (вреќа за собирање или дефлектор на страничниот испуст)

ЗАБЕЛЕШКА оваа машина дозволува да се извршува косење на тревникот на различни начини согласно поставената дополнителна опрема. Овде наведената дополнителна опрема може да претставуваат дел од оригиналната опрема што се доставува или

може да се набават последователно. Пред да започнете со работа, треба да ја подготвите машината на местото каде имате намера да косите.
ИЗВЕДУВАЈТЕ ЈА ОПЕРАЦИЈАТА КОГА МОТОРОТ Е ИЗГАСНАТ.

⚠ ВНИМАНИЕ! Никогаш не користете ја машината без да ставите заштита на излезот!

• Поставување за косење и собирање на тревата во вреќата за собирање (сл. 5.5)

Закачете ја вреќата за собирање (1) вметнувајќи ги двете куќи (2) во просторот на двете порпори (3).

• Подготовка за косење и дробење на тревата (функција „дробење“ - mulching) (сл. 5.7)

Проверете дали внатрешноста на плочата со уредот со сечивото е доволно чиста и без кора со засушена трева и кал коишто може да го отежат вметнувањето на капакот на штитникот за „дробење“
Поставете ја плочата со уредот со сечивото во позиција за максимална висина и вметнете ја дополнителната опрема за „дробење“ (1) во отворот на излезот, притиснете докрај во внатрешноста на каналот за исфрлање додека не застане.
Прикачете ги двете еластични јажиња (2) во двата предвидени отвори од страните на каналот за исфрлање (3).
Потоа, ставете за вреќата за собирање како што е посочено погоре.

• Подготовка за косење и страничен испуст на тревата (сл. 5.8)

Подигнете ги безбедносната рачка (1) и заштитата за страничниот испуст (2). Закачете го дефлекторот за страничниот испуст (3) и спуштете ја заштитата (2), проверувајќи дека е добро закаена за соодветните места (3а) на дефлекторот.
Правилната монтажа на дефлекторот за страничниот испуст е видлива преку порамнувањето на двете стрелки(4).
Потоа, ставете за вреќата за собирање како што е посочено погоре.

5.3.5 Контрола на безбедноста и на ефикасноста на машината

1. Проверете дали безбедносните уреди се прикачени како што е посочено (видете 5.2).
2. Проверете дали сопирачката работи правилно.

3. Не започнувајте со косење ако уредот со сечивото вибрира или се сомневате во изострениста. Секогаш имајте на ум дека:
- Уредот со сечивото не е доволно наострен и ја кине тревата така што тревникот пожолтува,
 - Разлабавен уред со сечивото предизвикува ненормални вибрации и може да претставува опасност.

⚠ ВНИМАНИЕ! *Не користете ја машината ако не сте сигурни во нејзината ефикасност и веднаш контактирајте со застапникот за да ги направи неопходните проверки и поправки.*

5.4 УПОТРЕБА НА МАШИНАТА

5.4.1 Палење

Палење на моторот (сл. 5.9):

- отворете го доводот за бензин (1 -ако е предвидено) до којшто се пристапува кај просторот кај задното десно тркало.
- ставете го преносот во лер («N») (видете 4.12 или 4.22),
- исклучете го уредот со сечивото (видете 4.3);
- ставете ја сопирачката за застанување на закосени терени,
- во случај на палење на ладно, притиснете го starterот (видете 4.6);
- во случај кога моторот е уште топол или без starter, доволно е да ја поставите рачката меѓу «БВНО» и «БРЗО»,
- ставете го клучот, свртете го во позиција «ДВИЖЕЊЕ» за да го активирате електричното коло и потоа поставете го во позиција «ПАЛЕЊЕ» за да го запалите моторот,
- пуштете го клучот кога ќе се запали моторот.

по неколку секунди, ставете ја рачката на забрзувачот во позиција «БРЗО», а потоа во «БВНО».

ВАЖНО *Starterот (ако е предвидено) треба да се исклучи штом моторот ќе започне да работи со правилни вртежи. Неговото влијание врз изладениот мотор може да ја извалка свеќичката и да доведе до неправилна работа на моторот.*

ЗАБЕЛЕШКА *Во случај на потешкотии при палење, не insistирајте многу долго за да избегнете празнење на акумулаторот и да не го презаситите моторот. Ставете го пак клучот во позиција «ЗАСТАНУВАЊЕ», почекајте*

неколку секунди и повторете ја постапка. Ако и понатаму нема успех, проверете во поглавје «7» од ова упатство и во упатството за моторот.

ВАЖНО *Имајте секогаш предвид дека безбедносните уреди го спречуваат палењето кога не се почитуваат безбедносните услови (видете 5.2). Во овие случаи, за да ја воспоставите можноста за палење, треба да го вратите клучот во позиција «ЗАСТАНУВАЊЕ» пред да може да го запалите моторот.*

5.4.2 Движење напред и транспорт

За време на пренос:

- исклучете го уредот со сечивото,
- поставете ја плочата за косење во највисоката позиција (позиција «7»); поставете ја командата за забрзувачот во една од позициите меѓу «БВНО» и «БРЗО».

Механички пренос

- Притиснете го педалот (видете 4.11) и поставете ја рачката на менувачот во позиција 1а за движење (видете 4.12).
- Држејќи го педалот притиснат, ослободете ја сопирачката, постепено отпуштете го педалот којшто ќе премине од функцијата «сопирачка» во «отпор» активирајќи ги задните тркала (видете 4.11)

⚠ ВНИМАНИЕ! *Отпуштањето треба да биде постепено за да се избегне нагло спојување што може да доведе до отпор и загуба на контролата.*

- Постигнете ја постепено саканата брзина активирајќи ги забрзувачот и менувачот. За менување од една во друга брзина, треба да го активирате отпорот притискајќи го педалот до половина (видете 4.11).

ВАЖНО *Вклучување на движењето треба да се направи во мирување.*

Хидростатички пренос

- Исклучете ја сопирачката за застанување и пуштете го педалот за сопирачката (видете 4.21).

- Поставете го педалот во погон (видете 4.22) во правец «F» и постигнете ја саканата брзина зголемувајќи го притисокот врз истиот педал и активирајќи го забрзувачот.

⚠ ВНИМАНИЕ! *Вклучувањето на погонот треба да се изведе со гласно начинот којшто е веќе опишан (видете 4.22) за да избегнете ненадејното вклучување да предизвика потскокнување и загуба на контрола, особено на закосени терени.*

5.4.3 Сопирање

Механички пренос

- За сопирање, притиснете го педалот докрај (видете 4.11) и на тој начин намалете ја брзина преку забрзувачот со што ќе се избегне залудно преотоварување на системот за кочење.

Хидростатички пренос

- Прво намалете ја брзината на машината намалувајќи ги вртежите на моторот, потоа притиснете го педалот за сопирачка-та (видете 4.21) за да ја намалите брзината сè додека не застане.
- Со внимателно забавување на машината се постигнува и ослободување на педалот за погонот.

5.4.4 Движење назад

ВАЖНО *Вклучување на движењето назад секогаш треба да се направи во мирување.*

ВАЖНО *За да може да се движите наназад со вклучен уред со сечивото, неопходно е да го притиснете и задржите педалот за овозможување (видете 4.7) за да избегнете застанување на моторот.*

Механички пренос

- Притиснете го педалот за да застане машината, поставете во движење назад со тоа што ќе ја повлечете рачката странично и ќе ја поставите во позиција «R» (видете 4.12) Постепено отпуштете го педалот за а го активирате отпушотот и да вклучите движење назад.

чите движење назад.

Хидростатички пренос

- Со застаната машина, активирајте движење назад со притискање на педалот за погонот во правец «R» (видете 4.22).

5.4.5 Косење трева

За да започнете со косење:

- поставете го забрзувањето во позиција „БРЗО“
- поставете ја плочата со уредот со сечивото во највисоката позиција,
- оставете го моторот да се излади неколку минути пред да го вклучите уредот со сечивото,
- вклучете го уредот со сечивото (видете 4.3), само на терен со ниска трева и избегнувајте да го вклучувате на терени со камења или со многу висока трева,

ВАЖНО *Ако уредите со сечивото се вклучат врза многу висока трева, моторот може да има неочекуван пад во вртежите, да се изгаси или преносот да се заглави.*

- вклучете го движењето во тревна област на постепен начин и многу внимателно како што е опишано погоре
- регулирајте ги брзината на движење и висината на косење (видете 4.4) согласно условите на тревникот (висина, густина и влажност на тревата).

Механички пренос

- – Тревата е висока и густа - тревникот е влажен:
 - 1^a движење
- – Тревата е ниска - тревникот е сув:
 - 2^a 3^a движење

ЗАБЕЛЕШКА *Четвртата брзина е предвидена само како брзина за движење на рамно.*

Хидростатички пренос

- Соодветноста на брзината со условите на тревникот се постигнува на постепен начин и со прогресивен притисок врз педалот за регулирање на брзината.

⚠ ВНИМАНИЕ! *При косење на закосени терени треба да ја намалите брзината на движењето за да ги гарантира-*

те безбедносните услови (видете 1А-С7-8-9).

Во случај кога треба да ја намалите брзината секојпат кога ќе се намалат бројот на вртежи на моторот, нема да се постигне добро косење на тревата ако брзината е многу голема соодветно на количината покосена трава.

Исклучете го уредот со сечивото и поставете ја плочата со уредот со сечивото во највисока позиција секојпат кога треба да се надмине пречка.

5.4.6 ПРАЗНЕЊЕ НА ВРЕЌАТА ЗА СОБИРАЊЕ (СЛ. 5.10)

ЗАБЕЛЕШКА *Празнењето на вреќата за собирање се извршува само кога уредот со сечивото е исклучен. Во спротивен случај, треба да се застане моторот.*

Полнењето на вреќата за собирање е комплетирано кога покосената трава започнува да останува врз тревникот. Ако продолжите да косите со полна вреќа за собирање, може да се зачепи каналот за исфрлање.

При празнење на вреќата за собирање:

- исклучете го уредот со сечивото (видете 4.3);
- намалете го режимот на моторот,
- ставете во лер (N) (видете 4.12 Механички пренос или 4.22 Хидростатички пренос) и застанете го движењето,
- ставете ја сопирачката за сопирање на тревници,
- фатете ја задната рачка (1) и превртете ја вреќата за собирање за да ја испразните.

5.4.7 ПРАЗНЕЊЕ НА КАНАЛОТ ЗА ИСФРЛАЊЕ

Косење на мокра или висока трава заедно со многу голема брзина може да доведат до затнување на каналот за исфрлање. Во случај на затнување, треба:

- исклучете го уредот со сечивото и застанете го моторот,
- тргнете ја вреќата за собирање,
- отстранете го натрупаната трава вадејќи ја од отворот на испустот на каналот.

⚠ ВНИМАНИЕ! *Оваа операција треба да се изведе со изгаснат мотор.*

5.4.8 ЗАВРШУВАЊЕ СО КОСЕЊЕТО

Кога ќе завршите со косење, исклучете ги уредот со сечивото, намалете го бројот на вртежи на моторот и движете ја машината со плочата со уредот со сечивото подигната на највисоката позиција.

5.4.9 ЗАВРШУВАЊЕ СО РАБОТАТА

Застанете ја машината, ставете ја рачката на забрзувачот во позиција «БАВНО» и исклучете го моторот ставајќи го клучот во позиција «ЗАСТАНУВАЊЕ».

Со изгасната мотор, затворете го доводот (1) за бензин (ако е предвиден). (сл. 5.11).

⚠ ВНИМАНИЕ! *За да избегнете можен пожар, ставете го забрзувачот во позиција «БАВНО» 20 секунди пред да го исклучите моторот.*

ВАЖНО *За да го зачувате полнењето на акумулаторот, не оставајте го клучот во позиција «ДВИЖЕЊЕ» кога моторот не се движи.*

5.4.10 ЧИСТЕЊЕ НА МАШИНАТА

По секоја употреба, исчистете ја надворешноста на машината, испразнете ја вреќата за собирање и истресете ја за да ја исчистите од остатоците од трава и земја.

Поминете ги пластичните делови на каросеријата со сунѓер натопен со вода и детергент внимавајќи да не го намокрите моторот. Компонентите на електричната инсталација и на електронската плоча се поставени под седиштето.

ВАЖНО *Не користете никогаш млазови со агресивна течност под притисок за да ја ислерете каросеријата на моторот!*

⚠ ВНИМАНИЕ! *Важно е врз горната страна на плочата со уредот со сечивото да не се акумулираат губре и остатоци од покосена трава за да се одржи оптималното ниво на ефикасност и безбедност на машината.*

По секоја употреба, исчистете ја темелно плочата со уредот за косење за да ги отстраните сите остатоци од трава и губре.

⚠ ВНИМАНИЕ! *Носете заштитни очила додека ја чистите плочата со уредот со сечивото и оддалечете ги луѓето или животните од околината.*

a) миенето на внатрешноста на плочата со уредот со сечивото и на каналот за испрфлање треба да се изведе на цврст терен:

- подгответе ја машината согласно начинот на употреба кога била користена последниот пат (видете 5.3.4),
- поврзете цевка со вода во предвидениот приклучок (1) внимавајќи да не се прилие вода (сл. 5.12);
- седнете на седиштето за управување,
- спуштете ја докрај плочата со уредот со сечивото,
- запалете го моторот и оставете го во лер,
- вклучете ги уредите со сечивата и оставете ги да се вртат неколку минути.

Извадете ги вреќата за собирање, дефлекторот за страничниот испуст или дополнителната опрема за „мелење“ (ако има), исперете ги и оставете ги на соодветно место за да се исушат бргу.

b) За чистење на горниот дел на плочата со уредот со сечивото:

- спуштете ја докрај плочата со уредот со сечивото (позиција «1»),
- дувајте со млаз компримиран воздух кон апаратурата за заштита оддесно и одлево. (сл. 5.13).

5.4.11 Одлагање и продолжена употреба

Ако предвидувате да не ја користите машината подолг период (повеќе од 1 месец), откачете ги каблите од акумулаторот и спроведете ги постапките што се наведени во упатството за моторот. (сл. 5.14) Затворете го доводот за гориво (1). Со пинцета извадете ја спојката (2), откачете го цревето за горивото (3), испразнете го резервоарот собирајќи го целото гориво во соодветен сад.

Отворете го доводот (1) и запалете го моторот, оставајќи го да работи додека не застане за да бидете сигурни дека се потрошило целото преостанато гориво во цевките и во карбураторот.

Поврзете го цревето (3), внимавајќи правилно да ја поставите спојката (2). Оставете ја машината на суво место, заштитена од лоши временски услови и ако е можно, покриена со прекривка (видете 8.3).

ВАЖНО Машината треба да се чува на

студено и суво место. Секогаш наполнете го одново акумулаторот по подолг период на неупотреба (повеќе од 1 месец) и наполнете докрај пред да започнете со работа (видете 6.2.3).

Кога треба одново да работите, проверете да тече бензин од цревето, отворот и од карбураторот.

5.5 УПОТРЕБА НА ЗАКОСЕНИ ТЕРЕНИ (сл. 5.15)

Почитувајте ги посочените ограничувања (макс 10° - 17%).

⚠ ВНИМАНИЕ! На закосени терени треба да започнете со движење со особено внимание за да избегнете препнување на машината. Намалете ја брзината за движење пред да навлезете на тревникот, особено ако тој е во надолжина.

⚠ ОПАСНОСТ! Никогаш не ставајте во рикверц за да ја намалите брзината низ падината. Така може да се предизвика загуба на контролата врз машината, особено на лизгави терени.

Механички пренос

- **⚠ ОПАСНОСТ!** Не преминувајте ги падините со менувач во лер или со исклучен погон! Секогаш активирајте ја најмалата брзина пред да ја оставите машината без надзор.

Хидростатички пренос

- Минувајте ги падините без да притиска-те на педалот за погонот (видете 4.22) за да може да се искористи сопирачката на хидростатичкиот пренос кога тој е ангажиран.

5.6 НЕКОЛУКОВЕТИ ЗА ОДРЖУВАЊЕ УБАВ ТРЕВНИК

1. За да одржувате тревник со убав изглед, зелен и мек, потребно е редовно косење без трауматизирање на тревата. Тревникот може да се состои од повеќе видови трева. Со често косење, најмногу растат треви коишто развиваат многу корени и формираат

солидна тревна покривка. Во спротивно, ако косењето се одвива поретко, претежно се развиваат високи треви и коров (детелина, маргаритки и сл.)

2. Секогаш се претпочита да се коси тревата кога тревникот е сув.
3. Уредот со сечивото треба да е интегрирано и добро наострено за да може сечењето да биде уредно и без шаренила коишто доведуваат до пожолтување наместа.
4. Моторот треба да работи со максимален број вртежи за да се обезбеди уредно косење на тревата и да се постигне постигнување на покосената трева кон каналот за исфрлање.
5. Зачестеноста на косење треба да се координира со растот на тревата, избегнувајќи при тоа тревата да нарасне премногу меѓу две косења.
6. Во периоди кога времето е студено и врнежливо, тревата треба да се одржува делумно висока за да се намали сушење на теренот.
7. Оптималната висина на тревата на добро одржуван тревник е околу 4-5 см и во едно косење не треба да се оди повеќе од една третина од вкупната висина. Ако тревата е многу висока, подобро е да косите на двапати, со растојание од еден ден. Првиот пат со уредот со сечивото на максимална висина или евентуално само малку спуштено, а вториот пат на саканата висина. (сл. 5.16).
8. Тревникот ќе има поубав изглед ако косењето се изведува наизменично во два правци. (сл. 5.17)
9. Ако моторот ги намалува вртежите во текот на косењето или плочата со уредот со сечивото има тенденција да се натрупува, подобро е да се намали брзината

на движење во согласност со условите на тревникот. Ако проблемот опстојува, проблемот најверојатно е предизвикан заради лошо наострено сечиво или профилот на крилцата е деформиран.

10. Многу внимавајте на косењето кога има грмушки и во близина на ниски рабови коишто може да ги оштетат рамнотежата и работ на плочата со уредот со сечивото и на уредот со сечивото.

6. ОДРЖУВАЊЕ

6.1 БЕЗБЕДНОСНИ ПРЕПОРАКИ

- ⚠ ВНИМАНИЕ!** *Треба веднаш да контактирате со застапникот или со специјализиран центар за сервисирање кога ќе најдете на неправилности во работата*
- на сопирачката,
 - на вклучувањето или исклучувањето на уредот со сечивото.
 - на ставањето на погонот во брзина за движење напред или назад.

6.2 РЕДОВНО ОДРЖУВАЊЕ

Табелата го прикажува опсегот што ќе ви помогне при одржување на ефикасноста и безбедноста на машината. Во неа се прикажани главните интервенции и предвидените интервали за секоја од ставките.

Полињата од страна ви дозволуваат да ги прилежите датумот или часовите на работа кога била направена интервенцијата.

Интервенција		Час	Сработено (датум или час)						
1.	МАШИНА								
1.1	Проверете го фиксирањето и изостреноста на уредот со сечивото ³⁾	25							
1.2	Замена на уредот со сечивото ³⁾	100							
1.3	Контрола на ременот за пренос ³⁾	25							
1.4	Замена на ременот за пренос ²⁾³⁾	–							
1.5	Проверете го ременот за командата на уредот со сечивото ³⁾	25							
1.6	Заменете го ременот за командата на уредот со сечивото ^{2) 3)}	–							
1.7	Контрола на сопирачката ³⁾	25							
1.8	Контрола на погонот ³⁾	25							

Интервенција		Час	Сработено (датум или час)					
1.9	Проверете го активирањето и копирачката за уредот со сечивото ³⁾	25						
1.10	Контрола на сите спојки	25						
1.11	Генерално подмачкување ⁴⁾	25						
2.	МОТОР ¹⁾							
2.1	Замена на маслото за моторот	...						
2.2	Контрола и чистење на филтерот за воздух	...						
2.3	Замената на филтерот за воздух	...						
2.4	Контрола на филтерот за бензин	...						
2.5	Замена на филтерот за бензин	...						
2.6	Контрола и чистење на контактите на свеќичката	...						
2.7	Замена на свеќичката	...						

- 1) Проверете во упатството за моторот за комплетниот список и периодите.
- 2) Контакттирајте со застапникот при првите знаци на дефекти.
- 3) Работа што треба да ја изведе застапникот или специјализиран центар за сервисирање.
- 4) Општото подмачкување на сите делови треба да се изведува секојпат кога има подолг период на неактивност на машината.

6.2.1 Мотор (сл. 6.1)

Следете ги сите дадени мерки на предострожност коишто се дадени во упатството за моторот.

Празнењето на маслото за моторот се извршува со шприц (2) (дополнителна опрема по избор) соодветен за таа употреба откако ќе го извадите капачето за полнење (1). Ставете врш шприцот (2) една цевка (3) со соодветен дијаметар долга најмалку 400 мм, вметнете ја цевката (3) во отворот и потоа извлекете го целото масло од моторот. Имајте предвид дека потребно е да ја повторите постапката за да го испразните целото масло.

6.2.2 Задна оска

Се состои од запечатен моноблок и не треба да се одржува. Се доставува со трајно полнење за подмачкување и нема потреба од замена или надополнување.

6.2.3 Батерија (сл. 6.2)

Неопходно е да спроведувате правилно одржување на батеријата за да се гарантира негова добра работа. Батеријата треба да се полни периодично преку доставениот полнач за батерии (ак ое предвидено).

Батеријата на машината треба задолжително да се полни докрај:

- пред да ја користите машината за првпат по купувањето,
- секои 20 палења на моторот,
- пред секој подолг период на неактивност на машината,
- пред употреба по подолг период на неактивност.

прочитајте и почитувајте ги внимателно постапките за полнење опишани во упатството за акумулаторот. Ако не ја почитувате постапката за полнење на акумулаторот, треба да проверите дали има непоправливи штети на акумулаторот.

Празниот акумулатор **треба** да се наполни што е можно поскоро.

ВАЖНО *Полнењето треба да се изведе со приклучок со постојан напон. Други системи за полнење може да го оштетат трајно акумулаторот.*

Машината се доставува со конектор (1) за полнење за да се поврзе конекторот во соодветниот полнач за одржување којшто се доставува (ако е предвидено) или може да се добие на барање (видете 8.2).

ВАЖНО Овој конектор треба да се користи само за поврзување на полначот за одржување којшто го преидел производителот. За да го користите:

- следете ги инструкциите дадени во соодветното упатство за употреба,
- следете ги инструкциите дадени во упатството за акумулаторот.

6.3 ИНТЕРВЕНЦИИ НА МАШИНАТА

6.3.1 Порамнување на плочата со уредот со сечивото (сл. 6.3)

Добрата регулација на плочата со уредот со сечивото е неопходна за еднакво покосен тревник.

Проверете го притисокот во пневматиците ако косењето е неправилно.

Ако тоа не доведе до рамномерно косење, треба да се обратите кај застапникот за регулирање на порамнувањето на плочата со уредот со сечивото.

6.3.2 Замена на сечивата (сл. 6.4)

Со машината поставена на рамно, поставете потпори под елементот поставен за косење од страната на тркалото што треба да се замени.

Тркалата се држат со еластичен прстен (1) којшто се вади со помош на шрафцигер.

ЗАБЕЛЕШКА Во случај кога треба да се заменат едното или двете задни тркала, проверете дали има разлика во надворешниот дијаметар којшто не смее да биде поголем од 8-10 мм. Во спротивен случај, за да избегнете нерамномерно косење, треба да извршите регулација на порамнувањето на плочата за косење.

ВАЖНО Пред да го поставите тркалото, намачкајте ја оската со маст. Поставете го одново еластичниот прстен (1) и мутер за прицврстување (2).

6.3.3 Поправка или замена на пневматиците

Секоја замена или поправка на пневматиците треба да се изведе кај специјализиран вулканизер следејќи ги предвидените постапки за дадениот тип.

6.3.4 Замена на осигурувач (сл. 6.5)

Електричното коло и електронската плоча се заштитени со осигурувач. Ако дојде до гаснење на моторот: во тој случај, извадете го капакот (1) за да пристапите до осигурувачот (2), поставен во близина на акумулаторот, Моќноста на осигурувачот е посочена на самиот осигурувач.

ВАЖНО Прегорениот осигурувач треба секогаш да се замени со соодветен со еднаква моќност, никогаш поразлична.

Во случај кога проблемот не е решен, консултирајте се со овластен сервис за помош.

6.3.5 Вадење, замена и повторно монтирање на уредот со сечивото

⚠ ВНИМАНИЕ! Носете ракавици за работа при користење на уредот за сечење.

⚠ ВНИМАНИЕ! Секогаш заменете го оштетениот или извитканиот уред со сечивото. никогаш не обидувајте се да го поправите! **СЕКОГАШ КОРИСТЕТЕ ОРИГИНАЛНИ УРЕДИ СО СЕЧИВА!**

Со оваа машина предвидено е да се користи уред со сечиво којшто го носи кодот посочен во табелата на страница ii.

Заради развојот на производот, уредот со сечивото треба со време да се замени со други со соодветни карактеристики за замена и функционална безбедност.

7. ВОДИЧ ЗА ИДЕНТИФИКАЦИЈА НА ПОТЕШКОТИИТЕ

НАЈДЕНА	МОЖНА ПРИЧИНА	РЕШЕНИЕ
1. Со клучот поставен во «ПАЛЕЊЕ», моторот за движење не се придвижува	<p>Блокирањето на електронската плоча заради:</p> <ul style="list-style-type: none"> – празен акумулатор – осигурувачот е прегорен – непостојана маса врз моторот и на шасијата – прекин во поврзувањето со масата на микропрекинувачите – непостојана маса на моторот – нема можност за палење 	<p>Ставете го клучот во позиција «ЗАСТАНУВАЊЕ» и побарајте ја причината за грешката:</p> <ul style="list-style-type: none"> – наполнете ја батеријата (видете 6.2.3) – заменете го осигурувачот (10 A) (видете 6.3.4) – проверете ги поврзувањата на црните кабли за маса – проверете го поврзувањето – проверете го поврзувањето за масата – проверете дали се почитуваат условите коишто овозможуваат палење (видете 5.2a)
2. Со клучот поставен во «ПАЛЕЊЕ», моторот работи, но не се движи	<ul style="list-style-type: none"> – нема бензин – дефект при палењето 	<ul style="list-style-type: none"> – проверете го нивото во резервоарот (видете 5.3.3) – проверете го филтерот за бензин – проверете ја фиксираноста на капачето на свеќичката – проверете дали електродите се исчистени и на правилно растојание
3. Моторот застанува	<p>Блокирањето на електронската плоча заради:</p> <ul style="list-style-type: none"> – прекин во поврзувањето со масата на микропрекинувачите – празен акумулатор – акумулаторот не е поврзан (контактите се разлабавени) – непостојана маса на моторот 	<p>Ставете го клучот во позиција «ЗАСТАНУВАЊЕ» и побарајте ја причината за грешката:</p> <ul style="list-style-type: none"> – проверете го поврзувањето – наполнете ја батеријата (видете 6.2.3) – проверете го поврзувањето (видете 3.5) – проверете ја масата на моторот
4. Потешкотии при палење или неправилна работа на моторот	<ul style="list-style-type: none"> – проблеми со фиксираноста 	<ul style="list-style-type: none"> – исчистете или заменете го филтерот за воздух – исчистете ја внатрешноста на карбураторот – испразнете го резервоарот и ставете ново гориво – проверете го и ако е потребно, заменете го филтерот за бензин
5. Намалување во работата на моторот за време на косењето	<ul style="list-style-type: none"> – зголемена брзина за движење наспроти висината на тревата 	<ul style="list-style-type: none"> – намалете ја брзината на движење и/или подигнете ја висината за косење (видете 4.4)
6. Со вклучени уреди со сечивата, моторот се гасне	<ul style="list-style-type: none"> – движењето врз рачката со командите за вклучување на уредот со сечивото е многу брзо – нема можност за вклучување 	<ul style="list-style-type: none"> – направете го придвижувањето за вклучување побавно – проверете дали се почитуваат безбедносните услови (видете 5.2 b)

НАЈДЕНА	МОЖНА ПРИЧИНА	РЕШЕНИЕ
7. Неправилно косење или незадоволително собирање	<ul style="list-style-type: none"> – плочата со уредот со сечивото не е рамна со теренот – уредот со сечивото не работи – зголемена брзина за движење наспроти висината на тревата за косење – каналот е зачепен – плочата со уредот со сечивото е полна со трева 	<ul style="list-style-type: none"> – проверете го притисокот во пневматиците (видете 5.3.2) – воспоставете го порамнувањето на плочата со уредот со сечивото во однос на теренот (видете 6.3.1) – контактирајте со застапникот – намалете ја брзината на движење и/или подигнете ја плочата со уредот со сечивото (видете 5.4.5) – проверете дали тревата е сува – извадете ја вреќата за собирање и испразнете го каналот (видете 5.4.7) – исчистете ја плочата со уредот со сечивото (видете 5.4.10)
8. Ненормални вибрации во текот на работата	<ul style="list-style-type: none"> – уредот со сечивото не е урамнотежен – уредот со сечивото е разлабавен – фиксирањето е разлабавено 	<ul style="list-style-type: none"> – контактирајте со застапникот – контактирајте со застапникот – проверете ги и затегнете ги шрафовите за фиксирање на моторот и шасијата
9. Уредот со сечивото не се вклучува или не застанува веднаш откако ќе се исклучи	– проблеми со системот за вклучување	– контактирајте со застапникот
10. Активираната сопирачка не е ефикасна	– сопирачката не е регулирана правилно	– контактирајте со застапникот
11. Движењето не е рамномерно, погонот не функционира соодветно при искачување или машината не работи	– проблеми со ремените или со уредот за спојување	– контактирајте со застапникот
12. Со моторот во движење и со притиснат педал за погонот, машината не се поместува (хидростатички пренос)	– рачката за деблокирање е во позиција «В»	– ставете ја во позиција «А» (видете 4.23)

Контактирајте со застапникот за помош ако проблемите опстојуваат откако сте ги направиле горепосочените операции.

⚠ ВНИМАНИЕ! *Никогаш не обидувајте се извадете сериозни поправки без да имате соодветен алат и неопходно техничко познавање. Секоја лошо спроведена интервенција, автоматски ја отфрла гаранцијата и го оградува производителот од одговорност.*

8. ДОПОЛНИТЕЛНА ОПРЕМА ПО ИЗБОР

8.1 КОМПЛЕТ ЗА „МЕЛЕЊЕ“ (сл. 8.1 бр. 41)

Ја дроби ситно покосената трева и ја рас-

пределува врз тревникот, што е алтернатива за косење во вреќата за собирање.

8.2 ПОЛНАЧ ЗА БАТЕРИИЗА ОДРЖУВАЊЕ (ако е предвидено) (сл. 8.1 бр. 42)

Овозможува одлична ефикасност на акумулаторот во периоди на неактивност, со што се гарантира нивото на оптимално полнење и долготрајност на акумулаторот.

8.3 ПЛАТНО ЗА ПОКРИВАЊЕ (сл. 8.1 бр. 43)

Ја заштитува машината од нечистотии кога не се користи.

**Les bruksanvisningene til motoren og batteriet.****INNHOOLD**

1. SIKKERHETSBESTEMMELSER	1
2. BLI KJENT MED MASKINEN	4
3. UTPAKKING OG MONTERING AV MASKINEN	6
4. BETJENINGSUTSTYR OG KONTROLLINSTRUMENTER	7
5. BRUKSREGLER	8
5.1 Sikkerhetsforskrifter	8
5.2 Kriterier for utløsning av sikkerhetsinnretningene	9
5.3 Innledende oppgaver før arbeidet starter	9
5.4 Bruk av maskinen	10
5.5 Bruk i skråninger	13
5.6 Noen råd for å holde plenen fin	13
6. VEDLIKEHOLD	13
6.1 Sikkerhetsforskrifter	13
6.2 Ordinært vedlikehold	13
6.3 Inngrep på maskinen	15
7. FEILSØKING	15
8. TILBEHØR	17

HVORDAN LESE BRUKSANVISNINGEN

Bruksanvisningen har noen avsnitt som inneholder spesielt viktig sikkerhets- eller driftsinformasjon. Disse avsnittene er uthøvet på forskjellige måter, og har følgende betydning:

MERK eller **VIKTIG**

Presiserer og supplerer det som er forklart tidligere for å forhindre at maskinen ødelegges, eller at det oppstår skader.


⚠ ADVARSEL! *Mulighet for personskader eller skader på tredjepersoner ved manglende overhold av regelen.*

⚠ FARE! *Mulighet for alvorlige personskader eller skader på tredjepersoner med fare for død ved manglende overhold av regelen.*

Denne bruksanvisningen beskriver forskjellige maskinversjoner, som varierer hovedsakelig med henblikk på:

- transmisjonstype: med mekanisk girkasse eller trinnløs hydrostatisk regulering av hastigheten. Modellene med hydrostatisk transmi-

- sjon gjenkjennes av påskriften "HYDRO" på identifikasjonsetiketten (se 2.2),
- komponenter eller tilbehør som ikke alltid er tilgjengelige på alle steder hvor maskinen selges,
- spesielle utførelser.

Symbolet  fremhever enhver forskjell i bruk, og etterfølges av anvisningen til utgaven det henvises til.

MERK *Alle henvisningene til maskinens høyre og venstre side samt for- og bakside gjelder fra setet når du ser fremover. (Fig. 1.1)*

VIKTIG *For bruk og vedlikehold av motoren og batteriet som ikke er beskrevet i denne bruksanvisning, henvises det til de spesifikke bruksanvisningene, som er en viktig del av den leverte dokumentasjonen.*

1. SIKKERHETSBESTEMMELSER som må følges nøye**A) OPPLÆRING**

- 1) **ADVARSEL!** Les bruksanvisningen nøye før maskinen tas i bruk. Bli kjent med kontrollene og en riktig bruk av maskinen. Lær å slå av motoren raskt. Manglende overhold av advarslene og instruksjonene kan forårsake brann og/eller alvorlige skader. Ta vare på alle merknadene og instruksjonene for fremtidig bruk.
- 2) La aldri barn eller andre som ikke kjenner til disse bestemmelsene bruke maskinen. Kommunale bestemmelser kan angi en tillatt minstealder for bruk.
- 3) Maskinen må aldri brukes når det finnes personer, spesielt barn, eller dyr i nærheten.
- 4) Maskinen må aldri brukes hvis brukeren er trøtt eller ikke føler seg vel, eller har inntatt medisiner, narkotika, alkohol eller andre stoffer som nedsetter refleksene eller oppmerksomheten.
- 5) Husk at føreren eller brukeren er ansvarlig for ulykker som påføres tredjepersoner eller deres eiendom. Det er brukeren som er ansvarlig for å vurdere potensielle farer på underlaget hvor arbeidet skal utføres, og som må ta alle forholdsregler for å garantere egen og andres sikkerhet. Dette gjelder spesielt i skråninger, og på ujevne, glatte eller ustabile underlag.
- 6) Dersom maskinen skal overdras eller lånes ut til andre, må brukeren ha lest og forstått bruksanvisningen.

7) Ikke ha barn eller andre passasjerer om bord i maskinen, fordi de kan falle av og skades, eller hindre en sikker kjøring.

8) Maskinføreren må nøye følge kjøreinstruksjonene, og da spesielt:

- Ikke distraheres, og konsentrere seg om arbeidet.
- Husk at tap av kontroll over en maskin som glir i en skråning ikke kan gjenopprettes ved bruk av bremsen. De viktigste grunnene til tap av kontrollen er:
 - manglende hjulfeste,
 - for høy hastighet,
 - utilstrekkelig bremsing,
 - maskinen passer ikke til oppgaven,
 - manglende kjennskap til effektene som skyldes underlaget, spesielt i skråninger,
 - feil bruk som slepebil.

9) Maskinen er utstyrt med flere mikrobrytere og sikkerhetsinnretninger som aldri må tukles med eller fjernes, ellers bortfaller produsentens garanti og ansvar. Kontroller alltid at sikkerhetsinnretningene fungerer før maskinen brukes.

B) KLARGJØRING

1) Bruk alltid kraftige arbeidssko med antiglisåle og lange benklær ved bruk av maskinen. Bruk aldri maskinen barfotet eller med sandaler.

Unngå å bruke smykker, armbånd, vide klær eller klær med stropper, eller slips. Sett opp langt hår. Bruk alltid hørselvern.

2) Undersøk grundig hele arbeidsområdet, og fjern alt som kan slynges ut av maskinen eller skade klippeenheten og motoren (steiner, greiner, ståltråder, bein, osv.).

3) ADVARSEL: FARE! Bensin er meget brannfarlig.

- Oppbevar drivstoffet i egnede beholdere.
- Drivstoff skal kun etterfylles utendørs og med bruk av en trakt. Ikke røyk mens arbeidet pågår eller ved håndtering av drivstoff.
- Etterfyll før motoren startes. Ikke etterfyll bensin eller ta av tanklokket mens motoren er i gang eller er varm.
- Ved bensinlekkasje må ikke motoren startes, men flytt maskinen unna området for å unngå brannfare, helt til drivstoffet er dunstet bort og bensingassene har løst seg opp.
- Sett alltid lokkene på tanken og bensinkannen igjen og skru dem skikkelig fast.

4) Bytt ut ødelagte lydpotter.

5) Foreta en generell kontroll av maskinen før bruk, og kontroller spesielt følgende: Klippeinnretningens ytre form, og skruene og klippeenheten må ikke være slitte eller ødelagte. Bytt ut ødelagt eller slitt klippeinnretning og skruer gruppevis for å opprettholde likevekten. Eventuelle reparasjoner skal foretas ved spesi-

alverksteder.

6) Kontroller batteriets tilstand jevnlig. Bytt det ut hvis emballasjen, dekslet eller klemmene er ødelagt.

7) Monter vernene ved utkastet (oppsamler, vern for sideutkast eller vern for utkast bak) før arbeidet starter.

C) UNDER BRUK

1) Ikke start motoren i lukkede områder hvor det kan oppstå farlige ansamlinger av karbonmonoksidgasser. Motoren må alltid startes utendørs eller på et godt ventilert sted. Husk alltid at eksosgassen fra motoren er giftig!

2) Arbeid bare i dagslys eller i godt kunstig lys, og med gode siktforhold. Hold personer, spesielt barn, og dyr unna arbeidsområdet.

3) Hvis mulig, unngå å klippe vått gress. Unngå å arbeide når det regner og ved fare for tordenvær. Ikke bruk maskinen i dårlig vær, spesielt hvis det er mulighet for lyn.

4) Koble fra klippeinnretningen eller kraftuttaket, og sett giret i fri før motoren startes.

5) Vær spesielt oppmerksom når du nærmer deg hindringer som kan begrense sikten.

6) Koble inn parkeringsbremsen når maskinen parkeres.

7) Maskinen må ikke brukes i skråninger brattere enn 10° (17%), uansett kjøretretning.

8) Husk at det ikke finnes "sikre" skråninger.

Kjøring på plener som skråner krever spesiell oppmerksomhet. Gjør følgende for å unngå velt eller tap av kontrollen over maskinen:

- Ikke stopp eller start plutselig i oppover- eller nedoverbakke.
- Koble trekkraften forsiktig inn og ha alltid giret innkoblet, spesielt i nedoverbakke.
- Senk hastigheten i bakker og i skarpe svinger.
- Vær oppmerksom på humper, søkk og skjulte farer.
- Ikke klipp på tvers i skråninger. I skråninger skal du kun arbeide i retning oppover/ nedover, og aldri på tvers. Vær forsiktig når du svinger, og pass på at de øverste hjulene ikke støter på hindringer (steiner, greiner, røtter, osv.), som kan føre til at maskinen glir sidelengs, at den tipper, eller tap av kontrollen over maskinen.
- 9) Senk hastigheten før du endrer retning i skråninger, og koble alltid inn parkeringsbremsen før du forlater maskinen uten tilsyn.

10) Vær meget forsiktig i nærheten av grøfter, skrenter eller volder. Maskinen kan velte hvis et hjul kommer over kanten eller hvis kanten gir etter.

11) Vær veldig forsiktig når du beveger deg eller arbeider bakover. Se bak deg før og mens du rygger for å passe på at det ikke finnes hindrin-

ger.

12) Vær forsiktig når du sleper last eller bruker tungt utstyr:

- Bruk kun godkjent tilhengerfeste.
- Begrens lasten, slik at du har bedre kontroll.
- Ikke ta skarpe svinger. Vær forsiktig når du rygger.
- Bruk motvekter eller hjulvekter når dette er foreslått i bruksanvisningen.

13) Koble ut klippeinnretningen eller kraftuttaket, og hold klippeenheten i høyeste posisjon når du krysser gressfrie områder, og når du flytter deg fra et område til et annet.

14) Vær oppmerksom på trafikken når maskinen brukes i nærheten av vei.

15) ADVARSEL! Denne maskinen er ikke typegodkjent for kjøring på vei. Den må kun brukes på private områder uten trafikk (i henhold til veitrafikkloven).

16) Maskinen må aldri brukes hvis vernene er ødelagte, eller uten oppsamleren, vernet for sideutkast eller vernet for utkast bak.

17) Ikke hold hendene eller føttene i nærheten av eller under roterende deler. Hold alltid god avstand fra utkasteråpningen.

18) Ikke la maskinen stå i ro i høyt gress med motoren i gang, for ikke å forårsake brann.

19) Ved bruk av tilbehør må aldri utkastet rettes mot andre personer.

20) Bruk kun tilbehør godkjent av maskinprodusenten.

21) Ikke bruk maskinen hvis ikke tilbehør/redskaper er montert i de angitte punktene.

22) Vær forsiktig ved bruk av oppsamleren og tilbehør som kan endre maskinens stabilitet, spesielt i skrånninger.

23) Ikke endre innstillingene av motoren, og ikke la motoren nå et for høyt turtall.

24) Ikke berør motorens deler, fordi de blir varme under bruk. Risiko for forbrenninger.

25) Koble ut klippeinnretningen eller kraftuttaket, sett giret i fri og koble inn parkeringsbremsen, slå av motoren og ta ut tenningsnøkkelen (pass på at alle deler i bevegelse har stoppet helt):

- hver gang du forlater maskinen uten tilsyn eller forlater førerplassen,
- før du fjerner årsaken til tilstopping eller rensker opp i utkasteråpningen,
- før kontroll, rengjøring eller arbeid på maskinen,
- etter å ha kjørt på et fremmedlegeme. Kontroller eventuelle skader, og reparer maskinen (om nødvendig) før den tas i bruk igjen.

26) Koble ut klippeinnretningen eller kraftuttaket og slå av motoren (pass på at alle deler i bevegelse har stoppet helt):

- før etterfylling av drivstoff,
- hver gang oppsamleren skal tas av eller gjenmonteres,

- hver gang deflektoren for sideutkast skal tas av eller gjenmonteres,
- før klippehøyden justeres hvis det ikke kan utføres fra betjeningsplassen.

27) Koble ut klippeinnretningen eller kraftuttaket under transport og hver gang disse ikke brukes.

28) Reduser motorhastigheten før motoren slås av. Steng drivstofftilførselen når arbeidet er ferdig som forklart i bruksanvisningen.

29) Vær oppmerksom på klippeenheten med mer enn en klippeinnretning, fordi en klippeinnretning i rotasjon kan føre til at andre innretninger roterer.

30) ADVARSEL – Ved skader eller ulykker under arbeidet skal motoren slås av øyeblikkelig og maskinen fjernes fra stedet for å unngå flere skader. Ved ulykker med personskader eller skader på tredjepersoner må du umiddelbart praktisere førstehjelp og henvende deg til legevakten for nødvendig behandling. Fjern nøye eventuelle rester som ellers kan forårsake skader på gjenstander, personer eller dyr.

31) ADVARSEL – Støy- og vibrasjonsnivået oppgitt i bruksanvisningen er maskinens maks verdier. Bruk av en dårlig innstilt klippeinnretning, for høy hastighet og manglende vedlikehold, påvirker støy- og vibrasjonsutslippene betydelig. Ta derfor nødvendige tiltak for å redusere mulige skader fra høyt støynivå og vibrasjonsbelastninger: Vedlikehold maskinen, bruk hørselsvern og ta pauser under arbeidet.

D) VEDLIKEHOLD OG OPPBEVARING

1) ADVARSEL! – Ta ut tenningsnøkkelen og les instruksjonene før rengjøring eller vedlikehold. Bruk egnede klær og arbeidshansker i alle situasjoner hvor hendene utsettes for risiko.

2) ADVARSEL! – Maskinen må aldri brukes med slitte eller ødelagte deler. Ødelagte eller slitte deler skal byttes ut og aldri repareres. Bruk kun originale reservedeler. Bruk av uoriginale og/eller feil monterte reservedeler setter maskinens sikkerhet i fare, kan forårsake ulykker eller personskader, og hever produsenten for enhver forpliktelse og ethvert ansvar.

3) Vedlikeholds- og justeringsoppgaver som ikke er beskrevet i bruksanvisningen, må foretas hos forhandleren eller ved spesialverksted som har den kompetansen og det utstyret som kreves for arbeidet. På denne måten opprettholdes maskinens opprinnelige sikkerhetsnivå. Inngrep utført ved uegnede verksteder eller av ukvalifiserte personer, fører til bortfall av garantien og hever produsenten for enhver forpliktelse og ethvert ansvar.

4) Etter hver bruk må tenningsnøkkelen tas ut og maskinen kontrolleres for eventuelle skader.

5) Hold mutrer og skruer godt strammet, slik at

maskinen alltid er driftssikker. Et regelmessig vedlikehold er viktig for sikkerheten og for å opprettholde ytelsesnivået.

6) Kontroller jevnlig at klippeinnretningens skruer er godt strammet.

7) Bruk arbeidshansker ved demontering og gjenmontering av klippeinnretningene.

8) Sørg for at klippeinnretningene balanseres når de slipes. Alle oppgaver med klippeinnretningene (demontering, sliping, balansering, gjenmontering og/eller bytting) er krevende arbeid som forutsetter spesialkompetanse, foruten bruk av særskilt utstyr. Av sikkerhetsmessige årsaker skal derfor disse alltid utføres ved et spesialverksted.

9) Kontroller jevnlig at bremsene fungerer. Det er viktig å vedlikeholde bremsene, og eventuelt reparere dem.

10) Kontroller ofte vernet for sideutkast eller vernet for utkast bak, oppsamleren og luftinntakgitteret for slitasje eller forringelse. Bytt dem ut hvis de er ødelagte.

11) Ødelagte etiketter med instruksjoner og varslar må byttes ut.

12) Senk klippeenheten helt ned når maskinen settes på plass eller forlattes uten tilsyn.

13) Oppbevar maskinen på et sted utilgjengelig for barn.

14) Maskinen må ikke oppbevares med bensin i tanken i et rom hvor bensingassene kan nås av åpne flammer, gnister eller kraftige varmekilder.

15) Kjøøl ned motoren før maskinen settes bort til oppbevaring.

16) For å redusere brannfaren må motoren, lydputten, batterirommet og området rundt bensintanken holdes frie for rester av gress, løv eller overflødig fett. Tøm alltid oppsamleren. Beholdere med klippeavfallet må ikke oppbevares innendørs.

17) For å redusere brannfaren, kontroller jevnlig at det ikke finnes lekkasjer av olje og/eller drivstoff.

18) Hvis tanken må tømmes, må det gjøres utendørs og med kald motor.

19) La aldri tenningsnøkkelen stå i eller være tilgjengelig for barn eller uvedkommende. Ta alltid ut nøkkelen før vedlikehold.

E) TRANSPORT

1) ADVARSEL! - Hvis maskinen skal transporteres med lastebil eller tilhenger, må det brukes tilstrekkelig kraftige, brede og lange lasteramper. Last på maskinen med motoren avslått, uten fører og kun ved å skyve. Bruk et egnet antall personer. Under transport må du stenge bensinkranen (hvis finnes), senke klippeenheten eller tilbehøret helt ned, koble inn parkeringsbremsen og feste maskinen godt til transportmidlet med tau, reip eller kjeder.

F) MILJØVERN

1) Miljøvern må være førsteprioritet ved bruk av maskinen, til fordel for samholdet og miljøet der vi bor. Unngå å forstyrre nabolaget.

2) Følg nøye de kommunale bestemmelsene for kasting av emballasje, oljer, bensin, filter, forringede deler eller deler som er sterkt forurensette. Dette avfallet må ikke kastes med husholdningsavfallet, men kildesorteres og kastes i konteinerne for resirkulering.

3) Følg nøye de kommunale bestemmelsene for kasting av klippeavfallet.

4) Når maskinen ikke skal brukes lenger, må den ikke kastes i naturen, men leveres inn til et innsamlingscenter i henhold til gjeldende kommunale bestemmelser.

2. BLI KJENT MED MASKINEN

2.1 BESKRIVELSE AV MASKINEN OG BRUKSOMRÅDET

Denne maskinen er et hageredskap, nærmere bestemt en sittegressklipper.

Maskinen er utstyrt med en motor som driver klippeinnretningen (beskyttet med et deksel) samt en transmisjonsenhet som sikrer maskinens fremdrift.

Brukeren kan føre maskinen og bruke hovedkontrollene mens han/hun hele tiden sitter i setet.

Sikkerhetsinnretningene monteret på maskinen stopper motoren og klippeinnretningen innen få sekunder hvis brukeren bruker maskinen på en usikker måte.

Tiltentk bruk

Maskinen er designet og bygd til gressklipping. Ved bruk av særskilt tilbehør, standardlevert av produsenten eller som kan kjøpes separat, kan gressklippingen utføres på forskjellige måter, som beskrevet i denne bruksanvisningen, eller i instruksjonene som følger med det enkelte tilbehøret.

På samme måte kan også bruk av ekstratilbehør (hvis tillatt av produsenten) utvide bruksområdet til å omfatte andre funksjoner innenfor de grensene og vilkårene som er angitt i tilbehørets vedlagte bruksanvisning.

Bruker

Maskinen er beregnet for ikke profesjonelle brukere. Maskinen er ment til hobbybruk.

Feil bruk

Enhver annen bruk enn oppgitt ovenfor kan være farlig og forårsake skader på personer og/eller gjenstander. Feil bruk omfatter, men er ikke begrenset til, følgende:

- transport av personer, spesielt barn, eller dyr på maskinen eller på en tilhenger,w
- bruk av maskinen til kjøring på ustabil, glatt, isete, steinete eller ulendt terreng, pytter eller myrer hvor det er ikke er mulig å vurdere terrengets konsistens,
- bruk av klippeinnretningen på gressfrie strekninger,
- bruk av maskinen til oppsamling av løv eller avfall.

Feil bruk av maskinen fører til bortfall av garantien. Videre heves produsenten fra ethvert ansvar, og det er dermed brukeren som er ansvarlig for utgiftene ved sakskaader, personskader eller skader på tredjepersoner.

2.2 IDENTIFIKASJONSETIKETT OG MASKINDELER (se figurene på s. ii)

1. Lydeffektnivå
2. CE-merke
3. Produksjonsår
4. Motorens effekt og brukshastighet
5. Type maskin
6. Serienummer
7. Vekt i kg
8. Produsentens navn og adresse
9. Transmisjonstype (hvis angitt)
10. Artikkelnummer

Eksempelet på samsvarserklæringen finnes på neste siste side i bruksanvisningen.



/---/---/---/---/---/---/---/

Skriv maskinens serienummer her (6).

Rett etter innkjøp av maskinen må identifikasjonsnummerene (3 - 5 - 6) noteres ned på siste side i bruksanvisningen.

Maskinen består av en rekke hoveddeler, som svarer til de følgende funksjoner:

11. **Klippeenhet:** Under dette dekslet finnes de roterende klippeinnretningene.
12. **Klippeinnretninger:** Delene som klipper gresset. Vingene helt ytterst hjelper med å flytte det klippede gresset mot utkasteråpningen.
13. **Utkasteråpning:** Forbindelsesdelen mellom klippeenheten og oppsamleren.
14. **Oppsamler:** I tillegg til å samle opp det klippede gresset, er den også en sikkerhetsdel.

Den hindrer at gjenstander som er samlet opp av klippeinnretningene, kan slynges ut av maskinen.

15. **Deflektor for sideutkast (hvis finnes):** forhindrer at eventuelle gjenstander som har blitt samlet opp av klippeinnretningene, kan slynges ut av maskinen.
16. **Motor:** Starter klippeinnretningene og hjul-trekket. Egenskapene og bruksreglene er beskrevet i en egen bruksanvisning.
17. **Batteri:** Gir strøm for oppstart av motoren. Egenskapene og bruksreglene er beskrevet i en egen bruksanvisning.
18. **Sete:** Brukerens arbeidsposisjon. Det er utstyrt med en sensor som avleser om føreren er på plass slik at sikkerhetsinnretningene kan kobles inn ved behov.
19. **Etiketter for forholdsregler og sikkerhet:** Minner om de viktigste bestemmelsene for å arbeide under sikre forhold.

2.3 SIKKERHETSBESTEMMELSER

Maskinen må brukes med varsomhet. For å huske på dette er det festet etiketter med bilder på maskinen som minner deg på de viktigste forholdsreglene for bruk. Disse etikettene er å betrakte som en del av maskinen. Hvis en etikett løser eller blir uleselig, kontakt forhandleren din for å bytte den ut. Symbolene er forklart nedenfor.

31. **Advarsel:** Les bruksanvisningen før maskinen tas i bruk.
32. **Advarsel:** ta ut tenningsnøkkelen og les bruksanvisningen før vedlikehold eller reparasjon.
33. **Fare! Utslynging av gjenstander:** Hold andre personer unna.
34. **Fare! Maskinen kan velte:** Maskinen må ikke brukes i skråninger brattere enn 10°.
35. **Fare! Lemlestelse:** Forsikre deg om at barn holder seg unna maskinen når motoren er i gang.
36. **Fare for å bli kuttet:** Klippeinnretninger i bevegelse. For aldri hender eller føtter inn i klippeinnretningenes kasse.

MERK *Bildene til teksten fra og med kapittel 3 finnes på side iii og utover i denne bruksanvisningen.*

3. UTPAKKING OG MONTERING

Av hensyn til oppbevaring og transport er noen av maskinens deler ikke montert i fabrikk, men må monteres av kunden i henhold til instruksjonene etter å ha fjernet emballasjen.

VIKTIG *Maskinen leveres uten motorolje og bensin. Før motoren startes opp må olje og*

bensin fylles på. Følg instruksjonene i motorens bruksanvisning.

⚠ ADVARSEL! *Utpakking og fullføring av monteringen må foretas på en jevn og solid overflate, med god nok plass til å flytte maskinen og emballasjen. Bruk alltid egnet utstyr.*

3.1 UTPAKKING

Ved utpakking av maskinen må du passe på å ikke miste noen enkeltdele eller utstyr, og pass på å ikke skade klippeenheten når maskinen tas ned fra pallen.

Standardpakken inneholder:

- maskinen,
- dashbordets deksel;
- hylsen til rattstammen;
- rattet,
- setet,
- forlengeren til spaken for innkobling av klippeinnretningen;
- delene til oppsamleren;
- nedre del av bakre plate;
- komponentene for "mulching"-tilbehøret (der dette er inkludert);
- deflektoren for sideutkast (hvis finnes);
- det medfølgende utstyret som skal brukes for å fullføre sammenstillingen av maskinens ulike komponenter (i separate poser som er oppdelt etter formål);
 - en batterilader (hvis slik finnes)
 - 2 tenningsnøkler,
 - en 10 A reservesikring som skal oppbevares for eventuelt bruk.
 - Instruksjonsboken og dokumenter til maskinen.

MERK *For å unngå å skade klippeenheten må den føres til maks høyde, og vær veldig forsiktig når maskinen tas ned fra pallen.*

Hydrostatisk transmisjon

- – Sett utløserspaken for den bakre transmisjonen i posisjon «B» for å gjøre det enklere å ta maskinen ned fra pallen og flytte den (se 4.23)

Emballasjen må kastes i samsvar med gjeldende kommunale bestemmelser.

3.2 MONTERING AV BAKRE PLATE (fig. 3.1)

- Bruk det medfølgende utstyret som er merket med "A".
- Fest platene (1) på de to brakettene (2) og (3), som indikert i figuren.
- Fest de to brakettene (2) og (3) til støttene på rammen med skruene (4), og pass på at de festes i riktig posisjon til høyre og venstre.
- Monter den bakre platens nedre del (5), og fest den til de nedre brakettene med skruene (6) uten å stramme dem helt.

Hydrostatisk transmisjon

- – Forsikre deg om at utløserhåndtaket (7) er korrekt innsatt i sporet i den nedre platen og at det glir fritt.

Stram skruene (6) godt fast.

3.3 MONTERING AV DASHBORDET OG RATTET (fig. 3.2)

- Bruk det medfølgende utstyret som er merket med "B".
- Sett maskinen på et flatt underlag, og still inn forhjulene.
- Monter hylsen (3) på rattstammen (2), og pass på at støpselet (1) er korrekt innsatt i setet på hylsen.
- Før rattstammens forlenger (3a) inn i hullet i hylsen (3).
- Monter dashbordets deksel (5), og pass på at alle hekemekanismer smekker korrekt på plass i de respektive festene.
- Monter rattet (6) på hylsen (3) slik at eikene vender mot setet.
- Monter rattet ved å feste det med skruene og mutrene (7a/b/c) som medfølger, i angitt rekkefølge. Sett på dekselet til rattet (8) ved å smekke på plass de tre hekemekanismene på sine respektive plasser.

3.4 MONTERING AV SETET (fig. 3.3)

- Bruk det medfølgende utstyret som er merket med "C".
- Monter setet (1) på platen (2) med skruene (3a/b/c).

3.5 MONTERING AV FORLENGEREN TIL SPAKEN FOR INNKOBLING AV KLIPPEINNRETNINGEN (fig. 3.4)

- Bruk det medfølgende utstyret som er merket med "C".
- Fest håndtaket (1) på forlengeren (2), og fest

forlengeren (2) i enden av spaken (3).

3.6 TILKOBLING AV BATTERIET (fig. 3.5)

Batteriet (1) er plassert under setet, og det kan nås ved å ta av dekselet (2).
Tilkoble batteriets koblingsstykke (3) til maskinens koblingsstykke (4) og legg kabelen (5) slik at den holdes på plass i det tilhørende setet (7).
Lad opp batteriet med koblingsstykket (6) ved å følge indikasjonene i håndboken (se 6.2.3), og sett deretter dekselet (2) tilbake på plass.

3.7 MONTERING AV OPPSAMLEREN (fig. 3.6)

- Bruk det medfølgende utstyret som er merket med «D».
- Monter oppsamleren i rekkefølgen vist på figurene.

3.8 MONTERING AV EKSTRAUTSTYRET FOR «MULCHING» (der dette er inkludert) (fig. 3.7)

- **Bruk det medfølgende utstyret som er merket med «E».**
- Monter styret (1) på deflektorlokket (2) med tappen (3), og skyv tappen helt inn med en hammer.
Sett den ene enden av fjæren (4) inn i åpningen på deflektorlokket (2) og fest den med tappen (5) som er satt inn i setet (6) på deflektorlokket (2).

Sett den andre enden av fjæren (4) inn i den største delen av kroken (7).
Bruk et skrujern og fest den smaleste delen av kroken (7) i hullet på styret (1).

4. BETJENINGSUTSTYR OG KONTROLLINSTRUMENTER

4.1 RATT (fig. 4.1 nr.1)

Styrer svvingen av forhjulene.

4.2 SPAK FOR PARKERINGSBREMSE (fig. 4.1 nr. 2)



Parkeringsbremsen hindrer at maskinen beveger seg etter at den er parkert. Spaken har to posisjoner som tilsvarer:

- «A» = Bremse utkoblet
- «B» = Bremse innkoblet

- Parkeringsbremsen kobles inn ved å trykke pedalen (4.11 eller 4.21) helt inn og flytte spaken til posisjon «B». Når foten løftes av pedalen, forblir den låst i senket posisjon.
- Trykk igjen på pedalen (4.11 eller 4.21) for å koble ut parkeringsbremsen, og spaken går tilbake til posisjon «A».

4.3 KONTROLL FOR INNKOBLING OG BREMSING AV KLIPPEINNRETNINGENE (fig. 4.1 nr. 3)

Denne spaken har to posisjoner angitt med en etikett og tilsvarer:

-  «A» = Klippeinnretningene utkoblet
-  «B» = Klippeinnretningene innkoblet

VIKTIG Spaken må kobles inn forsiktig uten brå bevegelser.




- Hvis klippeinnretningene kobles inn uten at sikkerhetsbestemmelsene overholdes, slås motoren av eller kan ikke startes (se 5.2).
- Når klippeinnretningene kobles ut (posisjon «A»), aktiveres samtidig en brems. Denne bremsen stopper opp rotasjonen innen fem sekunder.

4.4 SPAK FOR JUSTERING AV KLIPPEHØYDEN (fig. 4.1 nr. 4)

Denne spaken har ulike posisjoner og gjør det mulig å justere klippehøyden.
– For å skifte fra en posisjon til en annen er det nødvendig å bevege spaken sidelengs og blokkere den i ett av hakkene.

4.5 TENNINGSNØKKELE (fig. 4.1 nr. 5)

Denne nøkkelen har tre posisjoner, som svarer til:

-  «STOPP» alt avslått;
-  «PÅ» aktiverer alle funksjonene;
-  «START» kobler inn startmotoren.


- Når tenningsnøkkelen slippes fra posisjon «OPPSTART», går den automatisk tilbake til posisjon «PÅ».

4.6 GASSPAK (fig. 4.1 nr. 6)

Regulerer motorens turtall. Posisjonene angitt på skiltet tilsvarer:

 «CHOKE» (hvis finnes) kaldstart

 «LANGSOM» laveste turtall

 «HURTIG» høyeste turtall

- Posisjonen «CHOKE» (dersom den finnes) gjør bensinblandingen fetere og må brukes ved kaldstart, og bare den tiden det er strengt nødvendig.
- Når maskinen flyttes, velg en posisjon mellom «LANGSOM» og «HURTIG».
- Sett spaken i posisjon «HURTIG» under klipping.

4.7 PEDAL FOR KLIPPING I REVERS (fig 4.1 nr. 7)

Hold pedalen trykket for å rygge med innkoblede klippeinnretninger uten å stoppe motoren.

Mekanisk transmisjon

4.11 CLUTCH-/BREMSEPEDAL (fig. 4.2 nr. 11)

Denne pedalen har en dobbel funksjon: Under første del av bevegelsen fungerer den som en clutch som kobler driften inn og ut, under den andre delen fungerer den som bremse, og virker på bakhjulene.

VIKTIG Vær oppmerksom på ikke å slure for mye i clutchfasen, fordi det kan føre til overoppheting og påfølgende skade på drivremmen.

MERK Foten bør ikke holdes på pedalen under kjøring.

4.12 GIRSPAK (fig. 4.2 nr. 12)

Denne spaken har seks posisjoner som tilsvarer fire gir fremover, friposisjon «N» og revers «R».

For å gå fra et gir til et annet må pedalen (4.11) trykkes halvveis inn, og spaken flyttes etter henvisningene på etiketten.

⚠ ADVARSEL! *Innkobling av gir fremover må skje når maskinen står i ro.*

⚠ ADVARSEL! *Innkobling av revers må*

skje når maskinen står i ro.

Hydrostatisk transmisjon

4.21 BREMSEPEDAL (fig. 4.3 nr. 21)

Denne pedalen aktiverer bremsen på bakhjulene.

4.22 TREKKPEDAL (fig. 4.3 nr. 22)

Denne pedalen kobler inn hjultrekket, og regulerer maskinens hastighet både i fremovergjøring og i revers.

- For å koble inn fremoverdriften er det tilstrekkelig å skyve pedalen i retning «F» med fotspissen. Maskinens hastighet øker med trykket på pedalen.
- Reversdriften kobles inn ved å skyve pedalen i retning «R» med hælen.
- Når pedalen slippes opp, går den automatisk tilbake til friposisjon «N».

⚠ ADVARSEL! *Innkobling av revers må skje når maskinen står i ro.*

MERK Dersom trekkpedalen brukes for å koble inn fremover- eller reversdriften mens parkeringsbremsen (4.2) er innkoblet, slås motoren av.

4.23 SPAK FOR UTKOBLING AV HYDROSTATISK TRANSMISJON (Fig. 4.3 nr. 23)

Denne spaken har to posisjoner angitt med en etikett:

«A» = Transmisjonen innkoblet: for alle typer bruk, ved kjøring og under klipping.

«B» = Transmisjonen utkoblet: gir en betydelig reduksjon av kraften som er nødvendig for å flytte maskinen for hånd når motoren er slått av.

VIKTIG For å unngå å skade transmisjonen må dette arbeidet kun utføres med avslått motor, og med pedalen (4.22) i posisjon «N».

5. BRUKSREGLER

5.1 SIKKERHETSFORSKRIFTER

⚠ ADVARSEL! *Les de generelle sikkerhetsbestemmelsene (se 5.5) hvis maskinen skal brukes mye i skråninger (aldri over 10°).*

VIKTIG Alle henvisninger til kontrollenes posisjon er beskrevet i kapittel 4.

5.2 KRITERIER FOR UTLØSNING AV SIKKERHETSINNRETNINGENE

Sikkerhetsinnretningene virker på to måter:

- de forhindrer at motoren starter dersom ikke alle sikkerhetsbetingelsene er oppfylt,
- de stopper motoren, selv om bare en sikkerhetsbetingelse ikke er oppfylt.

a) For å starte motoren er det uansett nødvendig at:

- giret er i fri,
- klippeinnretningene er utkoblet,
- føreren sitter i setet.

b) Motoren stopper når:

- føreren forlater setet,
- oppsamleren løftes opp uten å ha koblet ut klippeinnretningene,
- klippeinnretningen kobles inn uten at oppsamleren er festet,
- parkeringsbremsen kobles inn uten å ha koblet ut klippeinnretningen.
- trekkpedalen (se 4.22) betjenes med parkeringsbremsen innkoblet.

5.3 INNLEDENDE OPERASJONER FØR ARBEIDET STARTER

Før arbeidet starter er det nødvendig å foreta en rekke kontroller og oppgaver for å være sikker på at arbeidet kan skje effektivt på sikreste måte.

5.3.1 Setejustering (fig. 5.1)

For å forandre setestillingen må man løsne de fire festeskruene (1) og skyve setet langs festeskinnen.

Fest de fire skruene (1) godt når setet er i ønsket stilling.

5.3.2 Luftrykk i dekkene (fig. 5.2)

Et korrekt luftrykk i dekkene er grunnleggende for en riktig innstilling av klippeenheten og dermed en jevn klipping av plenen.

Skru av de beskyttende hettene, koble ventilene til en luftpumpe utstyrt med trykkmåler, og juster trykket til de angitte verdiene.

5.3.3 Fylling av olje og bensin

MERK IRiktig olje- og bensintype er angitt i motorens bruksanvisning.

For å få tilgang til peilepinnen for oljen, er det nødvendig å tippe opp setet og ta av dekselet på undersiden.

Kontroller motoroljenivået med avslått motor. Etter de presise angivelsene i motorens bruksanvisning skal dette nivået være mellom peilepinnens MIN- og MAX-streker. (Fig. 5.3)

Foreta fylling av drivstoff ved å bruke en trakt. Pass på at tanken ikke fylles helt opp. (Fig. 5.4) Tankens volum er ca. 4 liter.

⚠ FARE! Fylling av bensin skal gjøres i et åpent og godt ventilert område med avslått motor. Husk alltid på at bensindamp er brannfarlig!. IKKE BRUK ÅPEN FLAMME NÆR TANKÅPNINGEN FOR Å KONTROLLERE INNHOLDET, OG IKKE RØYK UNDER FYLING.

VIKTIG Unngå å helle bensin på plastdelene for ikke å skade dem. Skyll umiddelbart med vann i tilfelle søl. Garantien dekker ikke skader på motorens eller karosseriets plastdeler som skyldes bensin.

5.3.4 Klargjøring av maskinen og montering av vernene ved utkastet (oppsamler eller deflektor for sideutkast)

MERK Maskinen kan klippe gresset på ulike måter, avhengig av monterte tilbehør. Tilbehøret som her beskrives er en del av standardleveransen, eller kan kjøpes senere. Før arbeidet starter må maskinen klargjøres i henhold til klippingen som skal utføres.

UTFØR OPPGAVEN MED AVSLÅTT MOTOR.

⚠ ADVARSEL! Bruk aldri maskinen uten å ha montert beskyttelsene over utkasteråpningen!

• Klargjøring for klipping og oppsamling av gresset i oppsamleren (fig. 5.5)

Heft fast oppsamleren (1) ved å føre de to festene (2) inn i hullene på de to støttene (3).

• Klargjøring for klipping og oppmaling av gresset ("mulching"-funksjon) (fig. 5.7)

Pass på at klippeenheten er ren på innsiden og at det ikke finnes gress eller søle som kan gjøre det vanskelig å sette inn deflektorlokket for "mulching"-funksjonen.

Sett klippeenheten i høyeste posisjon og sett inn "mulching"-tilbehøret (1) fra utkasteråpningen. Trykk tilbehøret inn i utkastkanalen, helt til det stopper. Fest de to elastiske stroppene (2) i de to hullene på sidene til utkastkanalen (3). Fest deretter oppsamleren som angitt ovenfor.

• Klargjøring for klipping og sideutkast

(fig. 5.8)

Løft opp sikkerhetsspaken (1) og vernet for sideutkast (2). Fest deflektoren for sideutkast (3) og senk vernet (2). Pass på at vernet festes skikkelig til fremspringene (3a) på deflektoren. Deflektoren for sideutkast er riktig montert når de to pilene (4) er innstilte. Fest deretter oppsamleren som angitt ovenfor.

5.3.5 Kontroll av maskinens sikkerhet og effektivitet

1. Kontroller at sikkerhetsinnretningene fungerer som angitt (se 5.2).
2. Forsikre deg om at bremsen virker som den skal.
3. Ikke start klippingen hvis klippeinnretningene vibrerer, eller hvis du er i tvil om at de er skikkelig slipte. Husk alltid følgende:
 - En uskarp klippeinnretning river bort gresset og gir en gul plen.
 - En løs klippeinnretning gjør at maskinen vibrerer unormalt, og kan være farlig.

⚠ ADVARSEL! *Ikke bruk maskinen dersom du ikke er sikker på dens effektivitet eller sikkerhet, og kontakt umiddelbart forhandleren for nødvendig kontroll eller reparasjon.*

5.4 BRUK AV MASKINEN

5.4.1 Start

For å starte motoren (Fig. 5.9):

- Åpne bensinkranen (1) (hvis finnes) fra rommet til venstre bakhjul.
- Sett giret i «fri» («N») («N») (se 4.12 eller 4.22).
- Koble ut klippeinnretningene (se 4.3).
- Koble inn parkeringsbremsen i skråninger.
- Bruk choken ved kaldstart (se 4.6).
- Hvis motoren allerede er varm eller uten choke, er det tilstrekkelig å sette gasspaken mellom «LANGSOM» og «HURTIG».
- Sett inn tenningsnøkkelen, vri den til «PÅ» for å aktivere det elektriske systemet, vri den videre til «OPPSTART» for å starte motoren.
- Slipp tenningsnøkkelen når motoren starter.

Etter et par sekunder flyttes gasspaken til «HURTIG» og deretter til «LANGSOM».

VIKTIG *Chokehåndtaket (hvis finnes) må kobles ut så snart motoren er varmet opp og dreier normalt. Bruk av choke med varm motor kan skade tennpluggen og forårsake uregelmessig motorfunksjon.*

MERK *Ved startvansker må ikke startmotoren*

brukes over lenger tid, fordi batteriet utlades og motoren overfylles. Vri tenningsnøkkelen tilbake til «STOPP», vent noen sekunder, og prøv igjen. Hvis feilen vedvarer, se kap. «7» i denne bruksanvisning, og motorens bruksanvisning.

VIKTIG *Husk alltid at sikkerhetsinnretningene hindrer oppstart av motoren når sikkerhetsbetingelsene ikke er oppfylt (se 5.2). I slike tilfeller er det nødvendig å vri nøkkelen tilbake til «STOPP», og gjenopprette de korrekte startforholdene før motoren kan startes.*

5.4.2 Kjøring fremover og forflytninger

Under flytting:

- Koble ut klippeinnretningene.
- Sett klippeenheten i høyeste posisjon (posisjon «7»).
- Sett gasspaken i en posisjon mellom «LANGSOM» og «HURTIG».

Mekanisk transmisjon

- Trykk pedalen helt inn (se 4.11) og flytt girspaken til 1. gir (se 4.12).
- Hold pedalen trykket og koble ut parkeringsbremsen. Slipp pedalen rolig ut, og den vil gå fra «bremsefunksjon» til «clutchfunksjon» og sette bakhjulene i bevegelse (se 4.11).

⚠ ADVARSEL! *Pedalen må slippes gradvis ut for å unngå en brå innkobling som kan forårsake steiling og tap av kontroll over maskinen.*

Nå gradvis ønsket hastighet med gasspaken og girspaken. Trykk clutchen halvveis inn for å skifte gir (se 4.11).

VIKTIG *Innkobling av gir fremover må skje når maskinen står i ro.*

Hydrostatisk transmisjon

- Koble ut parkeringsbremsen og slipp ut bremsepedalen (se 4.21).
- Trykk trekkpedalen (se 4.22) i retning «F», og nå ønsket hastighet ved å endre trykket på pedalen og ved å bruke gasspaken.

⚠ ADVARSEL! *Trekkpedalen må aktiveres som beskrevet for å unngå en brå innkobling (se 4.22), da det kan forårsake steiling og tap av kontrollen over maskinen, spesielt i skråninger.*

5.4.3 Bremsing

Mekanisk transmisjon

- Senk først hastigheten med gasspaken for å unngå en unødig belastning av bremsesystemet, og trykk deretter bremsepedalen helt inn (se 4.11) for å bremse.

Hydrostatisk transmisjon

- Senk først farten ved å redusere antall motordreiningar, og trykk deretter på bremsepedalen (se 4.21) for å redusere farten ytterligere, helt til maskinen stopper.
- Maskinens hastighet reduseres merkbart også når trekkpedalen slippes.

5.4.4 Rygging

VIKTIG *Innkobling av revers må skje når maskinen står i ro.*

VIKTIG *For å kunne rygge med innkoblede klippeinnretninger er det nødvendig å holde pedalen (se 4.7) trykket slik at ikke motoren stopper.*

Mekanisk transmisjon

- Trykk inn pedalen til maskinen stopper.
- Koble inn revers ved å flytte spaken sidelengs og til posisjon «R» (se 4.12). Slipp pedalen dalen gradvis ut for å koble inn clutchen, og start ryggingen.

Hydrostatisk transmisjon

- Trykk trekkpedalen i retning «R» (se 4.22) når maskinen står i ro for å starte ryggingen.

5.4.5 Klipping av gress

For å begynne klippingen:

- Før gasspaken til «HURTIG».
- Sett klippeenheten i høyeste posisjon.
- Varm opp motoren i noen minutter før klippeinnretningene kobles inn.
- Koble kun inn klippeinnretningene (se 4.3) på gressteppet, og unngå å koble dem inn på gruset underlag eller på altfor høyt gress.

VIKTIG *Hvis klippeinnretningene kobles inn på altfor høyt gress, kan motorens turtall synke plutselig og i noen tilfeller stoppe, eller giret kan slites.*

- Start fremdriften på gresset gradvis og veldig forsiktig, som tidligere beskrevet.
- Velg kjørehastighet og klippehøyde (se 4.4) ut fra plenens tilstand (gressets høyde, tetthet og fuktighet).

Mekanisk transmisjon

- – Høyt og tett gress i fuktig plen:
 1. gir
- – Lavt gress i tørr plen:
 2. og 3. gir

MERK *gir skal kun brukes som gir for forflytning på flat mark.*

Hydrostatisk transmisjon

- Bruk pedalen for hastighetsjustering og tilpass hastigheten gradvis og jevnt ut fra plenens forhold.

⚠ ADVARSEL! *For å garantere sikkerheten må du redusere kjørehastigheten når du klipper i skråninger (se 1A-C7-8-9).*

Hastigheten skal uansett reduseres hver gang du hører at motorens turtall reduseres. Husk at du aldri vil oppnå et godt klipperesultat hvis hastigheten er for høy i forhold til gressmengden som skal klippes.

Koble ut klippeinnretningene og sett klippeenheten i høyeste posisjon hver gang du må kjøre over en hindring.

5.4.6 Tømming av oppsamleren (fig. 5.10)

MERK *Oppsamleren kan kun tømmes når klippeinnretningene er utkoblet, ellers stopper motoren.*

Oppsamleren er full når det klippede gresset blir liggende igjen på plenen. Hvis du fortsetter med full oppsamler, kan utkastkanalen tilstoppes.

For å tømme oppsamleren:

- Koble ut klippeinnretningene (se 4.3).
- Reduser motorturtallet.
- Sett giret i fri (N) (se 4.12 - Mekanisk transmisjon eller 4.22 - Hydrostatisk transmisjon) og stans fremdriften.
- Koble inn parkeringsbremsen i skråninger.
- Ta tak i det bakre håndtaket (1) og vipp oppsamleren for å tømme den.

5.4.7 Tømming av utkasteråpningen

Klipping av veldig høyt eller fuktig gress med

høy hastighet kan føre til tilstopping av utkasteråpningen. I dette tilfellet er det nødvendig å gjøre følgende:

- Stans fremdriften, koble ut klippeinnretningene og slå av motoren.
- ta ut oppsamleren.
- Fjern gressrestene fra utkasteråpningens utløpshull.

⚠ ADVARSEL! *Motoren må alltid være slått av når dette inngrepet gjøres.*

5.4.8 Slutt på klippingen

Når klippingen er ferdig, må klippeinnretningene kobles ut, hastigheten reduseres, og maskinen kjøres tilbake med klippeenheten i høyeste posisjon.

5.4.9 Slutt på arbeidet

Arrestare la macchina, mettere la leva Stopp maskinen, før gasspaken til posisjon «LANG-SOM», og vri tenningsnøkkelen til «STOPP» slik at motoren stanser.

Steng bensinkranen (1) (hvis finnes) når motoren er slått av.) (Fig. 5.11)

⚠ ADVARSEL! *For å unngå smell i lydpoteten må gasspaken føres til posisjon «LANG-SOM» 20 sekunder før motoren slås av.*

VIKTIG *For å opprettholde batteriladningen må ikke tenningsnøkkelen være i posisjon «PÅ» når motoren ikke er i gang.*

5.4.10 Rengjøring av maskinen

Rengjør maskinen utvendig etter hver klipping, tøm oppsamleren og rist den for å fjerne alle rester av gress og jord.

Rengjør plastdelene med en svamp som er dypet i vann og rengjøringsmiddel. Vær forsiktig og ikke fukte motoren, komponentene til det elektriske systemet og det elektroniske kortet som ligger under førerasetet.

VIKTIG *Bruk aldri trykkslanger eller sterke rengjøringsmidler for å vaske karrosseriet og motoren.*

⚠ ADVARSEL! *For å opprettholde best mulig effektivitets- og sikkerhetsnivå for maskinen, er det nødvendig å unngå at det samler seg avsetninger eller tørre gressrester på den øvre delen av klippeenheten.*

Rengjør klippeenheten grundig etter hver bruk for å fjerne alle rester av gress og avsetninger.

⚠ ADVARSEL! *Bruk vernebriller under*

rengjøring av klippeenheten, og hold personer og dyr på avstand fra området rundt.

- a) Innvendig vask av klippeenheten og utkastkanalen må foretas på et hardt underlag:
 - Klargjør maskinen i den siste brukte bruksmåten (se 5.3.4).
 - Koble en vannslange til rørtilpasningen (1), og la vannet renne (Fig. 5.12);
 - sett deg i setet,
 - Senk klippeenheten helt ;
 - start motoren og ha giret i fri,
 - Koble inn klippeinnretningene og la dem dreie noen minutter.

Fjern oppsamleren, deflektoren for sideutkast eller "mulching"-tilbehøret (hvis finnes). Skyll dem og sett dem bort slik at de tørker raskt.

- b) For rengjøring av den øvre delen av klippeenheten:

- Senk klippeenheten helt (posisjon «1»).
- Blås med trykkluft gjennom åpningene på høyre og venstre vern. (Fig. 5.13)

5.4.11 Oppbevaring over kortere og lenger periode

Ved oppbevaring over en lenger periode (mer enn 1 måned), må batteriets kabler kobles fra, og følg anvisningene gitt i motorens bruksanvisning.

(Fig. 5.14) Steng drivstoffkranen (1).

Fjern klemmen (2) ved hjelp av en tang, frakoble drivstoffslangen (3) og tøm tanken ved å samle opp alt drivstoffet i en passende beholder.

Åpne kranen (1), start motoren, og la den være i gang helt til den stopper på grunn av at det gjenværende drivstoffet i rørene og i forgasseren er brukt opp.

Koble slangen (3) til igjen, og pass på å sette klemmen (2) riktig på plass igjen. Oppbevar maskinen på et tørt sted beskyttet mot dårlig vær, og om mulig dekket med en presenning (se 8.3).

VIKTIG *Batteriet må oppbevares på et tørt og kjølig sted. Lad alltid opp batteriet før maskinen lagres over en lenger periode (mer enn 1 måned), og lad det opp før det tas i bruk igjen (se 6.2.3).*

Når maskinen igjen tas i bruk, kontroller at det ikke er bensinlekkasjer fra slangene, kranen eller forgasseren.

5.5 BRUK I SKRÅNINGER (fig. 5.15)

Overhold de angitte grensene
(maks 10° - 17%).

⚠ ADVARSEL! *I skråninger må fremdriften kobles inn veldig forsiktig for å unngå brå innkobling som kan forårsake steiling av maskinen. Reduser fremdriftshastigheten før du kjører i en skråning, spesielt i nedoverbakke.*

⚠ FARE! *Koble aldri inn revers for å senke hastigheten i nedoverbakke, fordi det kan forårsake tap av kontroll over maskinen, spesielt på glatt underlag.*

Mekanisk transmisjon

- **⚠ FARE!** *Kjør aldri i nedoverbakke med girspaken i fri eller med utkoblet clutch! Velg alltid et lavt gir før maskinen stoppes opp og forlates uten tilsyn.*

Hydrostatisk transmisjon

- Kjør i nedoverbakke uten å bevege trekkpedalen (se 4.22) for utnyttede bremseeffekten til den hydrostatiske transmisjonen når giret ikke er innkoblet.

5.6 NOEN RÅD FOR Å HOLDE PLENEN FIN

1. For å holde plenen grønn, myk og fin må den klippes jevnlig uten at den klippes for kort. Plenen kan bestå av forskjellige typer gress. Hvis gresset klippes ofte, vil det gresset som utvikler mange røtter vokse mest og danner et solid gressteppe. Hvis gresset klippes sjelden, vokser først og fremst den høye, ville vegetasjonen (kløver, prestekrager, osv.).
2. Gresset bør helst klippes når det er tørt.
3. Klippeinnretningene må alltid være hele og godt slipte. En dårlig slipt klippeinnretning river bort gresset, og gjør gresstuppene gule.
4. Motoren må brukes med maksimal omdreiningshastighet. Dette sikrer en bedre gressklipping, og et godt utkast av det klippede gresset gjennom utkasteråpningen.
5. Hvor ofte gresset skal klippes, for å unngå at det blir for høyt mellom hver klipping, avhenger av hvor fort gresset vokser.
6. I varme og tørre perioder er det bedre å la gresset vokse litt høyere, slik at ikke jorden tørkes ut.
7. Den beste høyden for en velstelt plen er ca. 4-5 cm, og med en enkel klipping bør ikke mer enn en tredjedel av den totale høyden fjernes. Hvis gresset er veldig høyt, må det

klippes to ganger med en dags mellomrom. Første gang med maks klippehøyde, og eventuelt i redusert klippebredde, og andre gang i ønsket høyde. (Fig. 5.16)

8. Plenen vil se bedre ut hvis gresset klippes vekselvis i de to retningene. (Fig. 5.17)
9. Hvis utkasteråpningen tetter seg, er det en fordel å redusere fremdriftshastigheten, da den kan være for høy i forhold til plenens tilstand. Hvis dette ikke løser problemet, kan den mulige årsaken være dårlig slipte klippeinnretninger, eller deformerte vingeprofiler.
10. Vær særdeles oppmerksom når du klipper nær busker og plenkanten, fordi dette kan skade klippeenhetens stilling og kanter, eller klippeinnretningene.

6. VEDLIKEHOLD

6.1 SIKKERHETSFORSKRIFTER

⚠ ADVARSEL! *Kontakt forhandleren eller et spesialverksted umiddelbart dersom det oppstår uregelmessigheter i funksjonen til:*

- *bremsen,*
- *innkobling og stans av klippeinnretningene,*
- *innkobling av trekkraft fremover og i revers.*

6.2 ORDINÆRT VEDLIKEHOLD

Tabellen vil hjelpe deg med å holde din maskin effektiv og sikker. I tabellen angis de viktigste inngrepene og hvor ofte de skal utføres. Feltene ved sidene brukes til å notere ned dato og antall arbeidstimer for gjennomføring av inngrepet.

Inngrep		Timer	Utført (dato eller arbeidstimer)						
1.	MASKIN								
1.1	Kontroll av at klippeinnretningene er festet og skarpe ³⁾	25							
1.2	Bytte av klippeinnretningene ³⁾	100							
1.3	Kontroll av drivremmen ³⁾	25							
1.4	Bytte av drivremmen ^{2) 3)}	–							
1.5	Kontroll av klippeinnretningenes drivrem ³⁾	25							
1.6	Bytte av klippeinnretningenes drivrem ^{2) 3)}	–							
1.7	Kontroll og justering av bremsen ³⁾	25							
1.8	Kontroll og justering av trekket ³⁾	25							
1.9	Kontroll av innkobling og stans av klippeinnretningen ³⁾	25							
1.10	Kontroll av alle festene	25							
1.11	Generell smøring ⁴⁾	25							
2.	MOTOR ¹⁾								
2.1	Bytte av motorolje	...							
2.2	Kontroll og rengjøring av luftfilteret	...							
2.3	Bytte av luftfilteret	...							
2.4	Kontroll av bensinfilteret	...							
2.5	Bytte av bensinfilteret	...							
2.6	Kontroll og rengjøring av tennpluggkontaktene	...							
2.7	Bytte av tennplugg	...							

¹⁾ Se motorens bruksanvisning for en fullstendig tabell over inngrepsintervallene.

²⁾ Kontakt forhandleren ved første tegn til funksjonsfeil.

³⁾ Inngrep som må utføres av forhandleren eller et spesialverksted.

⁴⁾ Den generelle smøringen av alle bevegelige deler bør ellers utføres hver gang maskinen settes bort for en lenger periode.

6.2.1 Motor (fig. 6.1)

Følg alle forholdsreglene i motorens bruksanvisning.

Motoroljen tappes ut ved hjelp av en sprøyte (2) (tilbehør på forespørsel) som passer til dette formål, etter å ha skrudd av påfyllingslokket (1).

Monter et rør (3) med passende diameter på sprøyten (2). Røret skal være minst 400 mm langt.

Før røret helt inn (3) i hullet, og sug deretter opp all motoroljen. Vær oppmerksom på at det er nødvendig å utføre denne operasjonen flere ganger for å tømme røret helt.

6.2.2 Bakaksling

Bakakslingen består av en forseglest monoblokkenheter og krever derfor ikke vedlikehold. Enheten er permanent smurt, og det er derfor ikke nødvendig med bytte eller etterfylling.

6.2.3 Batteri (fig. 6.2)

Det er grunnleggende med et nøye vedlikehold av batteriet for å garantere gode ytelser.

Batteriet må lades jevnlig med batteriladeren som eventuelt følger med.

Batteriet til maskinen må alltid lades helt:

- før maskinen tas i bruk første gang etter innkjøp,
- hver 20. oppstart av motoren
- før maskinen skal stå i ro for en lenger periode,
- før start etter en lenger periode uten bruk.

Les og følg anvisningen for opplading i batteriets bruksanvisning. Dersom den oppgitte prosedyren ikke følges eller batteriet ikke lades, kan battericellene påføres uopprettelig skade.

Et utladet batteri **må** lades opp så snart som mulig.

VIKTIG *Ladingen må foretas med en batterilader med konstant spenning. Andre ladesystemer kan påføre batteriet uopprettelig skade.*

Maskinen er utstyrt med et koblingsstykke (1) for ladingen. Dette skal kobles til koblingsstykket på batteriladeren som følger med (hvis finnes), eller som kan bestilles (se 8.2).

VIKTIG *Dette koblingsstykket må kun brukes for tilkoblingen til batteriladeren levert av produsenten. For bruk:*

- Følg anvisningene i bruksanvisningen.
- Følg anvisningene i batteriets bruksanvisning.

6.3 INNGREP PÅ MASKINEN

6.3.1 Innstilling av klippeenheten (fig. 6.3)

Klippeenheten må være justert riktig for å oppnå en jevnt klippet plen.

Kontroller lufttrykket i dekkene ved ujevn klipping.

Dersom det ikke er nok for å oppnå jevn klipping, må du kontakte forhandleren for justering av klippeenheten.

6.3.2 Bytte av hjulene (fig. 6.4)

Sett maskinen på et flatt underlag, og sett støtter under rammen på den siden hvor du skal bytte hjul.

Forhjulene er festet med en elastisk ring (1) som kan fjernes med en skrutrekker.

MERK *Hvis ett eller begge bakhjulene byttes ut, må du forvise deg om at eventuelle forskjeller i ytterdiametere ikke overstiger 8-0 mm. I motsatt fall må klippeenheten justeres for å unngå ujevn klipping.*

VIKTIG *Smør alltid fett på hjulakslingen før hjulet gjenmonteres. Sett deretter omhyggelig på plass den elastiske ringen (1) og akselskiven (2).*

6.3.3 Reparasjon eller bytte av dekkene

Hvis et dekk punkterer og må byttes ut eller repareres, må dette utføres av en dekkspesialist i henhold til instruksjonene.

6.3.4 Bytte av en sikring (fig. 6.5)

Det elektriske systemet og det elektroniske kortet er beskyttet med en sikring. Når den utløses, stopper motoren. Ta i dette tilfellet av dekslet (1) for tilgang til sikringen (2), plassert i nærheten av batteriet.

Sikringens kapasitet er angitt på selve sikringen.

VIKTIG *En brent sikring må alltid byttes ut med en sikring av samme type og kapasitet. Bruk aldri en sikring med forskjellig kapasitet.*

Kontakt et autorisert servicesenter hvis problemet ikke løses.

6.3.5 Demontering, bytte og gjenmontering av klippeinnretningene

⚠ ADVARSEL! *Ta alltid på solide arbeidshansker når du håndterer klippeinnretningene.*

⚠ ADVARSEL! *Bytt alltid ut ødelagte eller skjjeve klippeinnretninger. Prøv aldri å reparere dem. BRUK ALLTID ORIGINALE KLIPPEINNRETNINGER!*

I denne maskinen brukes klippeinnretninger med artikkelnummeret oppgitt i tabellen på s. ii.

På grunn av produktutvikling kan ovennevnte klippeinnretninger med tiden blir erstattet av andre med tilsvarende egenskaper for kompatibilitet og sikker funksjon.

7. FEILSØKING

PROBLEM	MULIG ÅRSAK	LØSNING
1. Nøkkel i posisjon «START» men startmotoren virker ikke	Det elektroniske kortet er blokkert på grunn av: <ul style="list-style-type: none"> – utladet batteri – brent sikring – uviss jording av motoren eller rammen – brudd i mikrobyrternes jordingskobling – uviss jording av startmotoren – alle vilkårene for start er ikke oppfylt 	Sett nøkkelen i posisjon «STOPP» og se etter mulig årsak: <ul style="list-style-type: none"> – lad batteriet (se 6.2.3) – bytt ut sikringen (10 A) (se 6.3.4). – kontroller de svarte jordingskablene – kontroller batteriets tilkoplinger – kontroller jordingskoblingene – kontroller at vilkårene for start er oppfylt (se 5.2.a)
2. Nøkkel i posisjon «START», startmotoren virker, men motoren starter ikke	<ul style="list-style-type: none"> – feil ved bensintilførsel – tenningsfeil 	<ul style="list-style-type: none"> – kontroller nivået i tanken (se 5.3.3). – kontroller bensinfilteret. – kontroller at tennpluggen er ordentlig festet – kontroller at det er riktig elektrodeavstand på tennpluggen, og at elektrodene er rene
3. Motoren stopper	Det elektroniske kortet er blokkert på grunn av: <ul style="list-style-type: none"> – brudd i mikrobyrternes jordingskobling – utladet batteri – feilkoblet batteri (dårlige kontakter) – uviss jording av motor 	Sett nøkkelen i posisjon «STOPP» og se etter mulig årsak: <ul style="list-style-type: none"> – kontroller batteriets tilkoplinger – lad batteriet (se 6.2.3) – kontroller tilkoblingene (se 3.5). – kontroller motorens jording
4. Det er vanskelig å starte motoren, eller motoren går ujevnt	– problemer med drivstoffet	<ul style="list-style-type: none"> – rengjør eller bytt luftfilteret – rengjør forgasserbeholderen – tøm tanken og fyll på ny bensin – kontroller og, om nødvendig, bytt bensinfilteret
5. Motoren har dårlig effekt under klippingen.	– fremdriftshastigheten er for stor i forhold til klippehøyden	– reduser fremdriftshastigheten og/eller øk klippehøyden (se 4.4).
6. Når klippeinnretningene kobles inn, slås motoren av	<ul style="list-style-type: none"> – spaken for innkobling av klippeinnretningene er beveget for raskt – alle vilkårene for innkobling er ikke oppfylt 	<ul style="list-style-type: none"> – foreta innkoblingen saktere – kontroller at sikkerhetsvilkårene er oppfylt (se 5.2.b)

PROBLEM	MULIG ÅRSAK	LØSNING
7. Ujevn klipping og utilstrekkelig oppsamling	<ul style="list-style-type: none"> – klippeenheten er ikke parallell med bakken – klippeinnretningene ineffektive – fremdriftshastigheten er for høy i forhold til høyden på gresset som skal klippes – tilstopping av kanalen – klippeenheten er full av gress 	<ul style="list-style-type: none"> – kontroller lufttrykket i dekkene (se 5.3.2) – gjenopprett klippeenhetens innstilling med bakken (se 6.3.1). – kontakt forhandleren – reduser fremdriftshastigheten og/eller løft klippeenheten (se 5.4.5) – vent til gresset er tørt – fjern oppsamleren og tøm utkasteråpningen (se 5.4.7). – rengjør klippeenheten (se 5.4.10)
8. Unormal vibrasjon under klipping	<ul style="list-style-type: none"> – klippeinnretningene er ubalanserte – klippeinnretningene har løsnet. – festene er løsnet 	<ul style="list-style-type: none"> – kontakt forhandleren – kontakt forhandleren – kontroller og trekk til festeskruene for motor og ramme
9. Klippeinnretningene kobles ikke inn, eller de stanser ikke i rett tid når de kobles ut.	<ul style="list-style-type: none"> – problemer med systemet for innkopling 	<ul style="list-style-type: none"> – kontakt forhandleren
10. Usikker eller ineffektiv bremsing	<ul style="list-style-type: none"> – bremsen er ikke korrekt regulert 	<ul style="list-style-type: none"> – kontakt forhandleren
11. Uregelmessig fremdrift, utilstrekkelig trekraft i oppoverbakke, eller maskinen har en tendens til steiling.	<ul style="list-style-type: none"> – problemer med remmen eller innkoblingsinnretningen 	<ul style="list-style-type: none"> – kontakt forhandleren
12. Maskinen flytter seg ikke når det trykkes på trekkpedalen når motoren er i gang (hydrostatisk transmisjon)	<ul style="list-style-type: none"> – spak for utkobling i posisjon «B» 	<ul style="list-style-type: none"> – sett det tilbake til posisjon «A» (se 4.23).

Hvis problemene fortsetter etter at du har utført disse forslagene til forbedring, må du ta kontakt med forhandleren.

⚠ ADVARSEL! *Prøv aldri å utføre kompliserte reparasjonsarbeider hvis du ikke har det rette utstyret og den nødvendige tekniske kjennskapen. Garantien frafaller og produsenten fraskrives ethvert ansvar for reparasjoner som er dårlig utført.*

8. TILBEHØR PÅ FORESPØRSEL

8.1 MULCHING-SETT (fig. 8.1 nr. 41)

Finmaler det klippede gresset og lar det ligge på plenen i stedet for å bruke oppsamleren.

8.2 BATTERILADER (hvis finnes) (fig. 8.1 nr. 42)

Holder batteriet i god stand når maskinen ikke brukes og garanterer et utmerket ladevå og en lenger levetid for batteriet.

8.3 PRESENNING (fig. 8.1 nr. 43)

Beskytter maskinen mot støv når den ikke brukes.



W celu uzyskania informacji dotyczących silnika i akumulatora, należy przeczytać odpowiednie instrukcje obsługi.

SPIS TREŚCI

1. ZASADY BEZPIECZEŃSTWA	1
2. ZAPOZNANIE SIĘ Z MASZYNĄ	5
3. ROZPAKOWANIE I MONTAŻ	7
4. STEROWANIE I PRZYRZĄDY STEROWNICZE	8
5. ZASADY UŻYTKOWANIA	10
5.1 Zalecenia w zakresie bezpieczeństwa	10
5.2 Warunki zadziałania urządzeń zabezpieczających	10
5.3 Czynności wstępne przed rozpoczęciem pracy	10
5.4 Użytkowanie maszyny	12
5.5 Użytkowanie na terenach położonych na zboczach	15
5.6 Zalecenia w celu utrzymania ładnego trawnika	15
6. KONSERWACJA	16
6.1 Zalecenia w zakresie bezpieczeństwa	16
6.2 Konserwacja zwyczajna	16
6.3 Prace przy maszynie	17
7. IDENTYFIKACJA I USUWANIE USTEREK	18
8. AKCESORIA	20

W JAKI SPOSÓB POSŁUGIWAĆ SIĘ INSTRUKCJĄ OBSŁUGI

W tekście instrukcji, niektóre paragrafy zawierające szczególnie ważne informacje dotyczące bezpieczeństwa lub funkcjonowania, są wyróżnione na różne sposoby, według następujących zasad:

UWAGA lub WAŻNE

Dostarcza dokładniejsze omówienie lub dodatkowe elementy do podanych poprzednio wskazówek, w celu uniknięcia uszkodzenia maszyny lub spowodowania strat.


▲ OSTRZEŻENIE! *W przypadku nieprzestrzegania danych wskazówek możliwość zranienia obsługującego lub osób trzecich.*

▲ ZAGROŻENIE! *W przypadku nieprzestrzegania danych wskazówek możliwość ciężkiego zranienia obsługującego lub osób*

trzecich, a nawet zagrożenie spowodowania śmierci.

W instrukcji opisane są różne rodzaje maszyny, które mogą różnić się między sobą przede wszystkim z uwagi na:

- rodzaj napędu: z mechaniczną skrzynią biegów lub z płynną hydrauliczną regulacją szybkości. Modele o napędzie hydrostatycznym odznaczają się napisem "HYDRO" umieszczonym na specjalnej tabliczce identyfikacyjnej (patrz 2.2);
- obecność komponentów lub akcesoriów nie zawsze dostępnych we wszystkich punktach sprzedaży;
- wyposażenie specjalne.

Symbol  oznacza różnice w sposobie użytkowania i towarzyszą mu wskazówki odnoszące się do danego modelu maszyny.

UWAGA *Wszystkie wskazówki „przedni”, „tylny”, „prawy” i „lewy” odnoszą się do pozycji siedzącej operatora obsługującego maszynę. (Rys. 1.1)*

WAŻNE *Dla dokonania wszystkich czynności związanych z użytkowaniem i konserwacją silnika i akumulatora nie opisanych w niniejszym opracowaniu należy się odnieść do specyficznych instrukcji, które stanowią część integralną dostarczonej dokumentacji.*

1. ZASADY BEZPIECZEŃSTWA, które należy bezwzględnie przestrzegać

A) INSTRUKTAŻ

- 1) OSTRZEŻENIE! Prosimy uważnie przeczytać niniejsze instrukcje przed użytkowaniem maszyny. Zapoznać się dokładnie z systemem sterowania i właściwym sposobem użytkowania maszyny. Opanować sposób natychmiastowego zatrzymania silnika. Nieprzestrzeganie ostrzeżeń i instrukcji może spowodować pożary i/lub ciężkie zranienia. Zachować wszelkie ostrzeżenia i instrukcje do przyszłej konsultacji.
- 2) W żadnym wypadku nie należy pozwalać na użytkowanie urządzenia dzieciom, ani osobom nie obeznanym wystarczająco z instrukcją obsługi. Miejscowe przepisy prawne mogą określić najniższą granicę wieku dla użytkowników.
- 3) Nigdy nie używać maszyny, jeśli w pobliżu przebywają osoby, a w szczególności dzieci lub zwierzęta.

4) Nigdy nie używać maszyny jeżeli użytkownik jest zmęczony lub źle się czuje lub kiedy zażył lekarstwa, narkotyki, spożył alkohol czy inne substancje mogące zaburzyć jego refleksy czy uwagę.

5) Należy pamiętać, że operator lub użytkownik jest odpowiedzialny za wypadki i nieoczekiwane wydarzenia, które mogą zaistnieć wobec innych osób lub ich własności. Ocena ryzyka związanego z cechami terenu przeznaczonego do pracy, a także wybór środków ostrożności gwarantujących bezpieczeństwo działania zarówno sobie, jak i osobom postronnym wchodzi w zakres obowiązków osób używających urządzenie i zwłaszcza jeśli chodzi o pracę na zboczach, terenach nieregularnych, śliskich lub niestabilnych.

6) W przypadku odstąpienia lub wypożyczenia maszyny osobom trzecim, upewnić się, aby użytkownik zapoznał się z instrukcjami użytkowania, zawartymi w niniejszej instrukcji obsługi.

7) Nie przewozić dzieci lub innych osób na maszynie, ponieważ mogą one spaść, uniemożliwiając jej bezpieczną obsługę.

8) Osoba kierująca urządzeniem powinna dokładnie stosować się do przepisów prowadzenia, a mianowicie:

– Nie rozpraszać się i utrzymywać koncentrację w czasie pracy;

– Nie zapominać, iż w razie straty kontroli nad ruchem urządzenia zjeżdżającego ze zbocza hamulce nie wystarczą, by opanować sytuację. Podstawowe przyczyny utracenia kontroli nad ruchem są następujące:

- Niewystarczająca przyczepność kół;
- Nadmierna prędkość;
- Nieodpowiednie hamowanie;
- Maszyna nieodpowiednia do danego typu pracy;
- Brak znajomości efektów, które mogą wynikać przy szczególnych warunkach terenu, zwłaszcza na zboczach;
- Nieprawidłowe użytkowanie jako pojazd holujący.

9) Maszyna jest wyposażona w szereg mikrowyłączników i urządzeń zabezpieczających, których w żadnym przypadku nie należy zmieniać samemu ani usuwać, gdyż spowoduje to stratę praw gwarancyjnych i zdejmuje z producenta wszelką odpowiedzialność. Przed rozpoczęciem użytkowania maszyny, należy zawsze sprawdzić, czy działają urządzenia zabezpieczające.

B) PRZYGOTOWANIE DO PRACY

1) Podczas użycia maszyny należy zawsze nosić solidne buty z podeszwą antypoślizgową i długie spodnie. Nie uruchamiać urządzenia bez obuwia lub w sandałach. Unikać noszenia łań-

cuszków, bransoletek i odzieży z powiewnymi luźnymi częściami lub zaopatrzonej w długie sznurowadła lub krawaty. Odpowiednio związać długie włosy. Zawsze stosować słuchawki ochronne.

2) Dokładnie sprawdzić cały obszar pracy i usunąć wszystko to, co mogłyby być wyrzucone przez maszynę lub uszkodzić zespół tnący i silnik (kamienie, gałęzie, druty żelazne, kości, itp.).

3) **OSTRZEŻENIE: ZAGROŻENIE!** Benzyna jest płynem łatwopalnym.

– Przechowywać paliwo w odpowiednich zbiornikach;

– Dolewać paliwo przy użyciu lejka, wyłącznie na świeżym powietrzu i nie palić podczas tych czynności, jak zawsze, gdy ma się do czynienia z paliwem;

– Dolewać paliwo przed uruchomieniem silnika; nie dodawać benzyny i nie wyjmować korka zbiornika, gdy silnik jest w ruchu lub, gdy jest gorący;

– Przy przelaniu benzyny nie należy uruchamiać silnika lecz przestawić maszynę z miejsca rozlania się paliwa w celu uniknięcia możliwości stworzenia sytuacji sprzyjających wybuchom pożaru dopóki paliwo się nie ulotni i opary benzyny nie rozprszą się;

– Zawsze nałożyć i zakręcić dobrze korki zbiornika i pojemnika benzyny.

4) Wymienić uszkodzone tłumiki.

5) Przed rozpoczęciem użytkowania, przeprowadzić ogólną inspekcję maszyny, zwracając szczególną uwagę na następujące elementy:

– skontrolować wygląd agregatu tnącego oraz sprawdzić, czy śruby i zespół tnący nie są zużyte, czy uszkodzone. Należy dokonać wymiany całego agregatu tnącego i śrub w przypadku ich uszkodzenia lub zużycia, w celu zapewnienia ich prawidłowego wyważenia. Eventualne naprawy muszą być wykonywane w specjalistycznym serwisie.

6) Okresowo sprawdzać stan akumulatora.

Wymienić akumulator w przypadku uszkodzeń obudowy, pokrywy lub zacisków.

7) Przed rozpoczęciem pracy należy zawsze zamontować osłony na kanale wyrzutu trawy (pojemnik na trawę, osłona bocznego wyrzutu trawy lub osłona tylnego wyrzutu trawy).

C) PODCZAS UŻYTKOWANIA

1) Nie uruchamiać silnika w pomieszczeniach zamkniętych, gdzie mogą się zbierać niebezpieczne spaliny zawierające tlenek węgla.

Wszystkie czynności związane z rozruchem powinny być wykonywane na wolnym powietrzu lub w pomieszczeniu o dobrej wentylacji. Należy zawsze pamiętać, że spaliny silnika są trujące.

2) Pracować tylko przy świetle dziennym lub dobrym oświetleniu sztucznym oraz przy dobrej

widoczności. Oddalić z miejsca pracy osoby postronne, dzieci i zwierzęta.

3) Jeżeli to możliwe, unikać pracy na mokrej trawie. Unikać pracy w czasie deszczu czy burzy. Nie używać maszyny w obecności złych warunków pogodowych, zwłaszcza z prawdopodobieństwem wystąpienia piorunów.

4) Przed uruchomieniem silnika, odłączyć agregat tnący lub wał odbioru mocy, ustawić napęd na biegu neutralnym.

5) Zachować szczególną ostrożność podczas zbliżania się do przeszkód, które mogłyby ograniczyć widoczność.

6) Włączyć hamulec podczas parkowania maszyny.

7) Maszyna nie może być używana na zboczach o kącie nachylenia przekraczającym 10° (17%), niezależnie od kierunku ruchu.

8) Należy pamiętać, iż nie istnieją zbocza "bezpieczne". Poruszanie się po trawnikach na zboczach wymaga szczególnej uwagi. Aby uniknąć przewrócenia się lub utraty kontroli nad maszyną:

- Nie zatrzymywać się, ani nie ruszać gwałtownie, zarówno podczas jazdy w górę jak i w dół;
- Naciskać łagodnie na sprzęgło i mieć zawsze włączony bieg, zwłaszcza przy terenach pochyłych;

- Należy zmniejszać szybkość na zboczach i ostrych zakrętach;

- Zwracać uwagę przy grzbietach, rowach przydrożnych i uważać na ukryte niebezpieczeństwa terenu;

- Nigdy nie kosić trawy w poprzek zbocza. Po trawnikach położonych na zboczach należy poruszać się w kierunku od dołu do góry, nigdy w kierunku poprzecznym, zwracając dużą uwagę w momencie zmiany kierunku, aby koła zwrócone w górę, nie napotkały na przeszkody (kamienie, gałęzie, korzenie itd.), które mogłyby spowodować poślizg boczny lub utratę kontroli nad maszyną.

Przed każdą zmianą kierunku na zboczu należy absolutnie zmniejszyć prędkość, a za każdym razem przed zatrzymaniem urządzenia lub pozostawieniem go bez nadzoru, uruchomić hamulec postojowy.

10) Zachować szczególną ostrożność w pobliżu stromych zboczy, rowów czy wałów ochronnych. Maszyna może się przewrócić, jeżeli jedno koło przekroczy krawędź lub nastąpi osunięcie się zbocza.

11) Zachować szczególną ostrożność podczas jazdy i pracy na biegu wstecznym. Patrzeć do tyłu przed i podczas jazdy wstecz, aby upewnić się, że nie występują żadne przeszkody.

12) Zachować ostrożność holując ładunki lub stosując ciężki osprzęt:

- Dla belek zaczepowych stosować wyłącznie przeznaczone do tego punkty połączenia;

- Ograniczać obciążenie do takich wielkości, które łatwo jest kontrolować;

- Nie skręcać gwałtownie. Zachować ostrożność podczas jazdy wstecz;

- Stosować przeciwwagę lub obciążenie kół w przypadkach, w których jest to zalecane przez instrukcję.

13) Odłączyć agregat tnący lub wał odbioru mocy przy przechodzeniu po terenach nieporośniętych trawą, gdy kosiarka jest przewożona do lub z obszaru koszenia i unieść zespół tnący na maksymalną wysokość.

14) Podczas użycia maszyny w pobliżu drogi, należy zwracać uwagę na ruch.

15) **OSTRZEŻENIE!** Niniejsza maszyna nie posiada homologacji do użytkowania na drogach publicznych. Użytkowanie maszyny (zgodnie z Kodeksem Drogowym) powinno się odbywać wyłącznie w granicach terenów prywatnych, gdzie obowiązuje zakaz ruchu kołowego.

16) Nigdy nie używać maszyny z uszkodzonymi osłonami lub bez pojemnika na trawę, osłony bocznej wyrzutu trawy lub osłony tylnego wyrzutu trawy.

17) Nie zbliżać rąk ani nóg do części obrotowych lub nie wsuwać ich pod nie. Trzymać się zawsze z dala od otworu wyrzutu trawy.

18) Nie pozostawiać maszyny w postoju przy wysokiej trawie z włączonym silnikiem aby nie doprowadzić do wybuchu pożaru.

19) Podczas użycia akcesoriów, nigdy nie kierować wyrzutu w kierunku osób.

20) Używać wyłącznie akcesoriów zatwierdzonych przez producenta maszyny.

21) Nie używać maszyny, gdy akcesoria/narzędzia nie są zainstalowane w odpowiednich miejscach.

22) Zachować ostrożność podczas użycia pojemników na trawę i akcesoriów mogących zakłócić stabilność maszyny, zwłaszcza na zboczach.

23) Nie zmieniać regulacji silnika i nie doprowadzać silnika do zbyt wysokich obrotów.

24) Nie dotykać komponentów silnika, które ulegają rozgrzaniu podczas użytkowania. Ryzyko oparzenia.

25) Odłączyć agregat tnący lub wał odbioru mocy, ustawić napęd na biegu neutralnym (luźnie) i uruchomić hamulec postojowy, zatrzymać silnik i wyciąć klucz (upewniając się, że wszystkie ruchome części całkowicie się zatrzymały):

- Za każdym razem, w przypadku pozostawienia maszyny bez nadzoru lub opuszczenia miejsca za kierownicą;

- Przed usunięciem przyczyny zablokowania lub oczyszczeniem kanału wyrzutu;

- Przed kontrolą, czyszczeniem lub dokonywaniem prac konserwacyjnych przy maszynie;

- Po uderzeniu o jakiś twardy przedmiot.

Należy sprawdzić ewentualne uszkodzenia

maszyny i dokonać, w razie potrzeby napraw przed powtórным uruchomieniem maszyny i przystąpieniem do jej użytkowania.

26) Odłączyć agregat tnący lub wał odbioru mocy i zatrzymać silnik (upewniając się, że wszystkie ruchome części całkowicie się zatrzymały):

- Przed przystąpieniem do tankowania paliwa;
- Za każdym razem, gdy zdejmie się lub zakłada pojemnik na trawę;
- Za każdym razem, gdy zdejmie się lub zakłada deflektor bocznego wyrzutu trawy.
- Przed przystąpieniem do regulacji wysokości koszenia, jeżeli czynność ta nie może być wykonana z miejsca roboczego operatora.

27) Odłączyć agregat tnący lub wał odbioru mocy podczas transportu za każdym razem, gdy nie będą one używane.

28) Zmniejszyć obroty silnika przed jego zatrzymaniem. Po zakończeniu pracy, zamknąć dopływ paliwa, zgodnie z zaleceniami zawartymi w instrukcji silnika.

29) Zwrócić uwagę na zespół tnący z więcej niż jednym agregatem tnącym, ponieważ wirujący agregat tnący może wprowadzić w ruch pozostałe.

30) **OSTRZEŻENIE** - W przypadku uszkodzeń lub wypadków przy pracy, natychmiast wyłączyć silnik i oddalić maszynę tak, aby nie powodować dalszych szkód; w przypadku wypadków z obrażeniami ciała obsługującego lub osób postronnych, natychmiast aktywować procedurę pierwszej pomocy, najbardziej właściwą do zaistniałej sytuacji i zwrócić się do Placówki zdrowia dla niezbędnej kuracji. Dokładnie usunąć wszelkie pozostałości, które mogłyby spowodować szkody lub obrażenia wobec osób lub zwierząt, gdyby pozostały niezauważone.

31) **OSTRZEŻENIE** - Poziom hałasu i drgań podany w niniejszych instrukcjach przedstawia maksymalne wartości tych parametrów dopuszczalne dla użytkownika maszyny. Stosowanie źle wyważonego agregatu tnącego, zbyt wysoka prędkość ruchu, nieprawidłowe wykonywanie konserwacji lub jej brak wpływają w istotny sposób na zwiększenie emisji hałasu i poziomu drgań. W związku z powyższym jest konieczne powzięcie środków zapobiegawczych mających na celu usunięcie ewentualnych skutków zbyt wysokiego hałasu i nadmiernych drgań; dokonać konserwacji maszyny, stosować ochronniki słuchu oraz dokonywać przerw podczas pracy.

D) KONSERWACJA I PRZECHOWYWANIE

1) **OSTRZEŻENIE!** – Wyjąć kluczyk i przeczytać odpowiednią instrukcję, przed rozpoczęciem jakichkolwiek prac związanych z czyszczeniem lub konserwacją. Założyć odpowiedni ubiór i

rękawice robocze odpowiednie we wszystkich sytuacjach zagrożenia dla rąk.

2) **OSTRZEŻENIE!** – Nigdy nie używać maszyny, gdy jej części składowe są zużyte lub uszkodzone. Zużyte lub uszkodzone części muszą być wymienione, nie mogą być nigdy naprawiane. Należy stosować wyłącznie oryginalne części zamienne: użycie nieoryginalnych części zamiennych i/lub nieprawidłowo zamontowanych wystawia na ryzyko bezpieczeństwa maszyny, może spowodować wypadki lub obrażenia osobiste i zwalnia producenta od wszelkich zobowiązań lub odpowiedzialności.

3) Wszystkie prace konserwacyjne i regulacyjne nieopisane w niniejszej instrukcji muszą być wykonane przez Państwa sprzedawcę lub w specjalistycznym serwisie, który dysponuje wiedzą i sprzętem niezbędnym dla właściwego wykonania prac, utrzymując odpowiedni stopień bezpieczeństwa maszyny. Czynności wykonane przez nieodpowiednie serwisy lub osoby niekompetentne powodują utratę wszystkich udzielonych gwarancji oraz zwalniają producenta z jakiegokolwiek zobowiązania i odpowiedzialności.

4) Po każdym użyciu, wyjąć kluczyk i sprawdzić ewentualne uszkodzenia.

5) Kontrolować dokręcenie śrub i nakrętek, aby mieć pewność, że maszyna znajduje się zawsze w stanie bezpiecznym do eksploatacji. Regularna kontrola stanu technicznego jest podstawowym warunkiem dla utrzymania bezpieczeństwa oraz zachowania wydajności maszyny.

6) Regularnie sprawdzać, czy śruby agregatu tnącego są prawidłowo dokręcone.

7) Podczas demontażu i montażu agregatów tnących należy stosować rękawice robocze.

8) Po naostrzeniu agregatów tnących, zadbać o poprawne ich wyważenie. Wszystkie czynności dotyczące agregatów tnących (demontaż, ostrzenie, wyważenie, ponowne zamontowanie i/lub wymiana) są pracami odpowiedzialnymi, które wymagają odpowiedniej znajomości oprócz użycia odpowiedniego sprzętu; ze względów bezpieczeństwa, zalecane jest wykonywanie ich zawsze w specjalistycznym serwisie.

9) Kontrolować regularnie funkcjonowanie hamulców. Należy przeprowadzać konserwację hamulców i, w razie konieczności, należy wykonać odpowiednie naprawy.

10) Kontrolować często osłonę bocznego wyrzutu trawy lub osłonę tylnego wyrzutu trawy, pojemnik na trawę oraz kratkę ssącą. Wymienić je, jeśli są uszkodzone.

11) W razie uszkodzenia wymienić naklejki zawierające wskazówki i ostrzeżenia.

12) Jeśli maszyna ma być odstawiona lub pozostawiona bez nadzoru, należy opuścić w dół zespół tnący.

- 13) Przechowywać maszynę w miejscu niedostępnym dla dzieci.
- 14) Nie przechowywać maszyny z benzyną w zbiorniku w pomieszczeniu, gdzie opary benzyny mogłyby przedostać się do płomienia, iskry lub źródła wysokiej temperatury.
- 15) Przed wprowadzeniem maszyny do jakiegokolwiek pomieszczenia zaczekać na ochłodzenie silnika.
- 16) W celu ograniczenia ryzyka pożaru, dbać o to, aby silnik, tłumik wylotowy, komora akumulatora i pomieszczenie, w którym przechowywana jest benzyna były wolne od pozostałości trawy, liści lub nadmiaru smaru. Należy opróżnić pojemnik na trawę i nie pozostawiać pojemników zawierających skoszoną trawę wewnątrz pomieszczeń.
- 17) W celu ograniczenia ryzyka pożaru, regularnie sprawdzać, czy nie występują wycieki oleju i/lub paliwa.
- 18) Jeśli zaistnieje potrzeba opróżnienia zbiornika paliwa, należy dokonać tego na otwartej przestrzeni oraz przy zimnym silniku.
- 19) Nigdy nie pozostawiać kluczy w maszynie, ani w zasięgu rąk dzieci lub osób postronnych. Przed rozpoczęciem jakiegokolwiek czynności z zakresu konserwacji wyjąć najpierw klucz.

E) TRANSPORT

1) **OSTRZEŻENIE!** - Jeśli maszyna musi być przeniesiona na ciężarówkę lub przyczepę, należy stosować rampy wjazdowe o odpowiedniej wytrzymałości, szerokości i długości. Ładować maszynę przy wyłączonym silniku, bez kierowcy i wyłącznie przez wepchnięcie, wykorzystując do tego celu odpowiednią liczbę osób. Podczas transportu, należy zakreślić kranik paliwa (jeżeli jest przewidziany), obniżyć zespół tnący lub akcesorium, włączyć hamulec postojowy i odpowiednio zabezpieczyć linami i łańcuchami maszynę na pojeździe zastosowanym do jej przewiezienia.

F) OCHRONA ŚRODOWISKA

- 1) Ochrona środowiska jest ważnym i priorytetowym czynnikiem podczas użycia maszyny, dla dobra społeczeństwa i środowiska w którym żyjemy. Unikać sytuacji, w której staje się ona elementem zakłócającym spokój otoczenia.
- 2) Przestrzegać skrupulatnie lokalnych przepisów dotyczących usuwania opakowań, olejów, benzyny, filtrów, zniszczonych części, czy jakichkolwiek innych elementów zanieczyszczających środowisko; odpady te nie mogą być wyrzucane do śmieci, ale muszą być rozdzielone i składowane w odpowiednich punktach selektywnego gromadzenia odpadów, które przeprowadzą utylizację tych materiałów.

- 3) Przestrzegać skrupulatnie lokalnych przepisów dotyczących usuwania materiału pozostającego po koszeniu.
- 4) Po ostatecznym zaniechaniu używania maszyny, nie porzucać jej w środowisku, lecz zwrócić się do punktu selektywnego gromadzenia odpadów, zgodnie z obowiązującymi lokalnymi przepisami.

2. ZAPOZNANIE SIĘ Z MASZYNĄ

2.1 OPIS MASZyny I ZAKRES ZASTOSOWANIA

Maszyna jest urządzeniem ogrodniczym, kosiarzką z operatorem jadącym, w pozycji siedzącej na maszynie. Maszyna jest wyposażona w silnik uruchamiający agregat tnący, chroniony przez obudowę oraz zespół napędowy odpowiedzialny za ruch maszyny. Operator prowadzi maszynę i uruchamia główne sterowania, siedząc na miejscu kierowcy. Urządzenia zamontowane na maszynie spowodują w ciągu kilku sekund zatrzymanie silnika i agregatu tnącego, jeśli czynności operatora będą niezgodne z wymaganymi warunkami bezpieczeństwa.

Użytkowanie zgodne z przeznaczeniem

Niniejsza maszyna została zaprojektowana i skonstruowana w celu koszenia trawy. Stosowanie specjalnych akcesoriów dostarczanych przez producenta wraz z wyposażeniem standardowym lub nabywanych oddzielnie umożliwi wykonywanie pracy różnymi metodami, które są opisane w niniejszych instrukcjach lub w instrukcjach towarzyszących poszczególnym akcesoriom. Możliwość stosowania dodatkowych akcesoriów (jeśli jest to przewidziane przez producenta) może wzbogacić zakres przewidzianego zastosowania maszyny o inne funkcje wskazane w instrukcjach dołączonych do akcesoriów.

Typologia użytkowników

Niniejsza maszyna jest przeznaczona do użytku przez konsumentów, czyli nieprofesjonalnych operatorów. Niniejsza maszyna jest przeznaczona „do użytku hobbystycznego”.

Niewłaściwe użytkowanie

Jakiegokolwiek inne zastosowanie odbiegające od powyżej opisanego, może okazać się niebezpieczne i powodować szkody wobec osób i/lub

mienia. Niewłaściwe użycie maszyny stanowią (przykładowo podane czynności, ale nie tylko):

- przewożenie na maszynie lub na przyczepie innych osób, dzieci lub zwierząt;
- używanie maszyny do pokonywania terenów niestabilnych, śliskich, zamrzniętych, kamiennych lub niespoistych, przemokłych lub bagnistych, które nie pozwalają na ocenę stałości terenu;
- włączanie agregatu tnącego na odcinkach pozbawionych trawy;
- używanie maszyny do zbierania liści lub odpadów.

Niewłaściwe użytkowanie maszyny prowadzi do utraty gwarancji i zwalnia producenta od wszelkiej odpowiedzialności, obciążając użytkownika wszelkimi zobowiązaniami wynikającymi ze szkód lub strat spowodowanych, własnych lub wobec osób trzecich.

2.2 TABLICZKA IDENTYFIKACYJNA I KOMPONENTY MASZyny (patrz rysunki na str. ii)

1. Poziom mocy akustycznej
2. Znak zgodności CE
3. Rok produkcji
4. Moc i obroty silnika
5. Typ maszyny
6. Numer fabryczny
7. Ciężar w kg
8. Nazwa i adres producenta
9. Rodzaj napędu (gdy jest wskazany)
10. Kod wyrobu

Przykład deklaracji zgodności znajduje się na przedostatniej stronie instrukcji.



/---/---/---/---/---/---/---/---/

Prosimy wpisać tutaj numer fabryczny Państwa maszyny (6)

Bezpośrednio po zakupie maszyny, należy przepisać numery identyfikacyjne z tabliczki znamionowej (3 - 5 - 6) w odpowiednim miejscu, na ostatniej stronie instrukcji obsługi.

Maszyna składa się z szeregu podstawowych części, które spełniają następujące funkcje:

11. **Zespół tnący:** obudowa osłaniająca wirujące agregaty tnące.
12. **Agregaty tnące:** elementy służące do koszenia trawy; skrzydełka znajdujące się na ich końcach kierują ściętą trawę w stronę kanału wyrzutu.
13. **Kanał wyrzutu:** element łączący zespół

tnący z pojemnikiem na trawę.

14. **Pojemnik na trawę:** poza zbieraniem ściętej trawy jest także elementem zabezpieczającym, gdyż zatrzymuje ewentualnie zagarnięte agregatem tnącym przedmioty, nie pozwalając na ich odrzucanie z dala od maszyny.
15. **Deflektor bocznego wyrzutu trawy (jeżeli jest przewidziany):** ma za zadanie zatrzymanie ewentualnych zgarniętych agregatami tnącymi przedmiotów, nie pozwalając na ich odrzucanie z dala od maszyny.
16. **Silnik:** Zapewnia ruch agregatów tnących i trakcję kół; jego charakterystyka i zasady użytkowania opisane są w oddzielnej instrukcji.
17. **Akumulator:** dostarcza niezbędnej do rozruchu silnika energii; jego charakterystyka i zasady użytkowania opisane są w oddzielnej instrukcji.
18. **Fotel kierowcy:** miejsce robocze operatora, które jest wyposażone w czujnik odczytujący obecność operatora; czujnik powoduje ewentualną interwencję urządzeń zabezpieczających.
19. **Tabliczki nakazów i bezpieczeństwa:** zawierają główne postanowienia w celu zapewnienia bezpieczeństwa pracy.

2.3 PRZEPISY BEZPIECZEŃSTWA

Państwa maszyna musi być używana z zachowaniem wszelkich środków ostrożności. W tym celu, na maszynie umieszczone zostały tabliczki z piktogramami, które przypominają o podstawowych zasadach bezpiecznego użytkowania. Tabliczki te stanowią integralną część maszyny. Gdy jedna z tabliczek odklei się lub stanie się nieczytelna, należy się skontaktować z punktem sprzedaży w celu jej wymiany. Poniżej zostało opisane ich znaczenie.

31. **Ostrzeżenie:** Prosimy przeczytać niniejsze instrukcje przed użytkowaniem maszyny.
32. **Ostrzeżenie:** wyjąć klucz zapłonu i przeczytać instrukcję przed wykonaniem jakiegokolwiek czynności w zakresie konserwacji lub naprawy.
33. **Zagrożenie! Wyrzucanie przedmiotów:** Oddalić osoby postronne z miejsca pracy.
34. **Zagrożenie! Maszyna może się wywrócić:** Nie stosować maszyny na zboczach o kącie nachylenia przekraczającym 10°.
35. **Zagrożenie! Niebezpieczeństwo okaleczenia:** Upewnić się, że dzieci znajdują się w bezpiecznej odległości od maszyny, gdy silnik jest włączony.
36. **Ryzyko skaleczeń:** Agregaty tnące w

ruchu. Nie należy wkładać rąk lub stóp do wnętrza komory agregatów tnących.

UWAGA rysunki odnoszące się do tekstów w rozdziale 3 i kolejnych znajdują się na stronach iii i kolejnych niniejszej instrukcji.

3. ROZPAKOWANIE I MONTAŻ

Dla ułatwienia magazynowania i transportu, niektóre części składowe maszyny nie są montowane bezpośrednio w fabryce, lecz muszą być skompletowane po uprzednim rozpakowaniu, zgodnie z poniżej podaną instrukcją.

WAŻNE Dostarczana maszyna nie zawiera oleju silnikowego i benzyny. Przed uruchomieniem silnika należy zalać go odpowiednią ilością oleju i zatankować paliwo zgodnie ze wskazówkami zawartymi w instrukcji silnika.

⚠ OSTRZEŻENIE! *Rozpakowanie i dokończenie montażu musi być wykonane na równym i twardym podłożu, z wystarczającą przestrzenią na poruszanie maszyny i zdjęcie opakowania, korzystając zawsze z odpowiednich przyrządów.*

3.1 ROZPAKOWANIE

W momencie rozpakowania należy uważać, aby nie zagubić poszczególnych części składowych i wyposażenia i nie uszkodzić zespołu tnącego w chwili zdejmowania maszyny z palety.

Standardowe opakowanie zawiera:

- maszynę;
- pokrywa tablicy przyrządów;
- tuleję odciążającą wału kierownicy;
- kierownicę;
- fotel kierowcy;
- przedłużacz dźwigni włączania agregatu tnącego;
- części pojemnika na trawę;
- dolna część tylnej płyty;
- części składowe do osprzętu służącego do "mulczowania" (o ile jest przewidziany);
- deflektor boczny wyrzutu trawy (jeśli maszyna jest wyposażona);
- wyposażenie do użycia w celu zakończenia montażu różnych części składowych maszyny (w oddzielnych kopertach dla każdego zastosowania);
 - ładowarka (jeśli maszyna jest w nią wyposażona);
 - 2 klucze zapłonowe,
 - jeden wymienny bezpiecznik topikowy 10 A, do przechowywania, jako zapasowy.
 - Instrukcja obsługi i dokumentacja maszyny.

UWAGA W celu uniknięcia uszkodzenia

zespołu tnącego, należy podnieść go na maksymalną wysokość, przy czym zwracać szczególną uwagę w momencie zdejmowania maszyny z palety.

Napęd hydrostatyczny

- – W celu ułatwienia zdejmowania maszyny z palety i jej przemieszczenia, należy ustawić dźwignię tylnego napędu w poz. «B» (patrz 4.23).

Likwidacja opakowania musi następować zgodnie z obowiązującymi lokalnymi przepisami.

3.2 MONTAŻ TYLNEJ OSŁONY PRZECIWKAMIENNEJ (Rys. 3.1)

- Używać wyposażenia oznakowanego literą "A".
- Założyć łączniki (1) na dwa uchwyty wsporne (2) i (3), jak to widoczne na ilustracji.
- Zamocować dwa uchwyty wsporne (2) i (3) do suportów podwozia przy pomocy śrub (4), przestrzegając prawidłowego montażu elementów po prawej i lewej stronie.
- Zamontować dolną część (5) tylnej płyty i przymocować ją do dolnych wsporników za pomocą śrub (6), nie dokręcając ich do oporu.

Napęd hydrostatyczny

- – Upewnić się, czy dźwignia wyłączenia napędu (7) została prawidłowo włożona do otworu w tylnej pokrywie i czy może się w nim swobodnie przesuwac.

Dokręcić śruby do oporu (6).

3.3 MONTAŻ TABLICY PRZYRZĄDÓW I KIEROWNICY (Rys. 3.2)

- Posłużyć się elementem wyposażenia oznaczonym literą "B".
- Ustawić maszynę na płaskiej powierzchni i wyosiować przednie koła.
- Zamontować tuleję odciążającą wału (3) na wale (2), zwracając uwagę na to, by kołek (1) został prawidłowo wprowadzony do gniazda tulei odciążającej.

Wprowadzić przedłużkę wału (3a) do otworu tulei odciążającej wału (3). Zamontować pokrywę tablicy przyrządów (5) zwracając uwagę na to, by wszystkie zaczepy zatrzaskowe zostały prawidłowo wprowadzone

do odpowiednich gniazd.

Zamontować kierownicę (6) na tulei odciążającej wału (3) w taki sposób, aby ramiona kierownicy były zwrócone w kierunku fotela kierowcy. Zamocować kierownicę używając do tego zestawu śrub (7a/b/c) będącego na wyposażeniu, we wskazanej kolejności.

Zamontować pokrywę kierownicy (8) mocując na zatrzask trzy zaczepy w odpowiednich gniazdach.

3.4 MONTAŻ FOTEŁA KIEROWCY (Rys. 3.3)

- Używać wyposażenia oznakowanego literą "C".

Zamontować fotel (1) na płycie (2) stosując śruby (3a/b/c).

3.5 MONTAŻ PRZEDŁUŻACZA DŹWIGNI WŁĄCZANIA AGREGATU TNĄCEGO (Rys. 3.4)

- Używać wyposażenia oznakowanego literą "C".

Przykręcić uchwyt (1) do przedłużki (2), po czym przykręcić przedłużkę (2) do krańca dźwigni (3).

3.6 PODŁĄCZENIE AKUMULATORA (Rys. 3.5)

Akumulator (1) jest umiejscowiony pod siedzeniem i jest dostępny po zdjęciu pokrywy (2).

Połączyć łącznik akumulatora (3) z łącznikiem wtykowym maszyny (4) i ułożyć kabel (5) w taki sposób, aby pozostał utrzymany w odpowiednim gnieździe (7).

Przy pomocy łącznika (6), naładować akumulator, postępując zgodnie z zaleceniami zawartymi w instrukcji obsługi (patrz 6.2.3), a następnie z powrotem nałożyć pokrywę (2).

3.7 MONTAŻ POJEMNIKA NA TRAWĘ (Rys. 3.6)

- Używać wyposażenia oznakowanego literą "D".

Dokonać montażu pojemnika na trawę zgodnie z kolejnymi czynnościami widocznymi na rysunku.

3.8 MONTAŻ OSPRZĘTU SŁUŻĄCEGO DO "MULCZOWANIA" (o ile jest przewidziany) (Rys. 3.7)

• Posłużyć się elementem wyposażenia oznaczonym literą "E".

Zamontować uchwyt (1) na nakładce blokującej wyrzut trawy (2) przy użyciu kołka (3), popychając go młotkiem do krańcowego położenia.

Wsunąć końcówkę sprężyny (4) w otwór w nakładce (2) i zamocować ją kołkiem (5), który należy włożyć (6) do gniazda znajdującego się w nakładce (2).

Włożyć drugi koniec sprężyny (4) do szerszej części zaczepu (7).

Przy pomocy śrubokręta, zamocować węższą część zaczepu (7) do otworu w uchwycie (1).

4. STEROWANIE I PRZYRZĄDY STEROWNICZE

4.1 KIEROWNICA (Rys. 4.1 nr 1)

Służy do kierowania przednimi kołami.

4.2 DŹWIGNIA HAMULCA POSTOJOWEGO (Rys. 4.1 nr 2)

Hamulec postojowy uniemożliwia poruszanie się maszyny po jej zaparkowaniu. Dźwignia włączania ma dwa położenia, które odpowiadają następującym czynnościom:

«A» = Hamulec zwolniony

«B» = Hamulec włączony

- W celu włączenia hamulca postojowego należy przycisnąć pedał do oporu (4.11 lub 4.21) i przestawić dźwignię w położenie «B»; kiedy zwalnia się nacisk na pedał, pozostaje on zablokowany w dolnym położeniu.
- W celu zwolnienia hamulca postojowego, przycisnąć na pedał (4.11 lub 4.21) i wówczas dźwignia powróci w położenie «A».

4.3 STEROWANIE WŁĄCZANIEM I HAMULCEM AGREGATÓW TNĄCYCH (Rys. 4.1 nr 3)

Dźwignia ma dwie pozycje, przedstawione na tabliczce, które oznaczają:



Pozycja «A» = Agregaty tnące odłączone



Pozycja «B» = Agregaty tnące włączone

WAŻNE Dźwignia powinna być przekładana delikatnie bez wykonywania gwałtownych ruchów.

- Jeśli agregaty tnące zostaną włączone wbrew przewidzianym warunkom bezpieczeństwa pracy, silnik wyłączy się i niemożliwe jest jego

uruchomienie (patrz 5.2).

- Odłączając agregatu tnące (Poz. «A»), następuje jednoczesne uruchomienie hamulca, który powoduje zatrzymanie obrotów noża w ciągu kilku sekund.

4.4 DŹWIGNIA REGULUJĄCA WYSOKOŚĆ KOSZENIA (Rys. 4.1 nr 4)

Ta dźwignia może być ustawiona w różnych pozycjach, co pozwala na regulację różnych wysokości koszenia.


- W celu przejścia od jednego położenia do drugiego, należy przesunąć dźwignię w bok i ustawić ją ponownie na jednym z nacięć unieruchamiających.

4.5 STEROWANIE STACYJKĄ ZA POMOCĄ KLUCZA (Rys. 4.1 nr 5)

System sterowania kluczem stacyjki posiada trzy położenia:

 «ZATRZYMANIE» wszystko wyłączone;


 «NA BIEGU» wszystkie elementy w stanie aktywności;


 «URUCHOMIENIE» uruchamia rozrusznik silnika.


- Klucz pozostawiony w pozycji «URUCHOMIENIE», automatycznie wraca do pozycji «NA BIEGU».

4.6 DŹWIGNIA OBROTÓW SILNIKA (Rys. 4.1 nr 6)

Reguluje liczbę obrotów silnika. Poszczególne położenia, wskazane na tabliczce, oznaczają:

 «SSANIE» (jeżeli maszyna jest wyposażona) uruchomienie na zimno

 «POWOLI» praca przy minimalnych obrotach silnika

 «SZYBKO» praca przy maksymalnych obrotach silnika

- Położenie w pozycji «SSANIE» (jeśli maszyna jest wyposażona) powoduje wzbogacenie paliwa i należy stosować je wyłącznie na określony, bardzo krótki okres czasu, gdy uruchomienie następuje na zimno.

- W czasie przemieszczania maszyny należy wybrać położenie pośrednie między biegiem «POWOLI» i «SZYBKO».

- Podczas koszenia trawy należy przestawić

dźwignię na bieg «SZYBKO».

4.7 PEDAŁ UMOŻLIWIAJĄCY KOSZENIE NA BIEGU WSTECZNYM (Rys 4.1 nr 7)

Naciskając na pedał, możliwa jest jazda do tyłu z włączonymi agregatami tnącymi, bez powodowania zatrzymania się silnika.

Napęd mechaniczny

4.11 PEDAŁ SPRZĘGŁA / HAMULCA (Rys. 4.2 nr 11)

Pedał ten służy do dwóch czynności: na pierwszym odcinku ruchu pedału działa jako sprzęgło cierne powodując włączenie i wyłączenie traktacji kół, a natomiast na drugim odcinku ruchu pedału działa na tylne koła jako hamulec.

WAŻNE *Należy zwracać szczególną uwagę na to, aby etap naciskania na sprzęgło nie trwał zbyt długo, gdyż mogłoby to spowodować przegrzanie, a co za tym idzie, uszkodzenie pasa napędowego.*

UWAGA *Podczas jazdy wskazane jest nie opierać stopy na pedale.*

4.12 DŹWIGNIA ZMIANY BIEGÓW (Rys. 4.2 nr 12)

Ta dźwignia ma 6 możliwych pozycji, które odpowiadają 4 biegom do przodu, pozycji neutralnej (luz) «N» oraz pozycji biegu wstecznego «R».

Przejście do jednego biegu do następnego następuje poprzez naciśnięcie pedału do połowy jego ruchu - suwu (4.11) i przestawienie dźwigni w pozycję pożądanego biegu.

⚠ OSTRZEŻENIE! *Wrzucenie biegów musi nastąpić po zatrzymaniu silnika.*

⚠ OSTRZEŻENIE! *Wrzucenie biegu wstecznego musi nastąpić po zatrzymaniu silnika.*

Napęd hydrostatyczny

4.21 PEDAŁ HAMULCA (Rys. 4.3 nr 21)

Pedał ten uruchamia hamulec tylnych kół.

4.22 PEDAŁ SPRZĘGŁA (Rys. 4.3 nr 22)

Pedał służy do przekazania napędu na koła i regulacji szybkości maszyny, zarówno przy biegach do przodu jak i do tyłu.

- W celu włączenia biegu do przodu, należy przycisnąć czubkiem stopy na pedał sprzęgła w kierunku «F»; zwiększając przycisk na pedale wzrasta stopniowo szybkość jazdy maszyny.
- Bieg wsteczny włącza się poprzez przyciśnięcie pedału obcasem w kierunku «R».
- Zwolniony pedał powraca automatycznie do położenia neutralnego «N».

▲ OSTRZEŻENIE! *Wrzucenie biegu wstecznego musi nastąpić, gdy maszyna nie jest w ruchu.*

UWAGA *Jeśli pedał sprzęgła zostanie wciśnięty zarówno przy wrzuceniu biegu do przodu, jak i do tyłu przy zaciągniętym hamulcu postojowym (4.2), silnik zatrzyma się.*

4.23 DŹWIGNIA WŁĄCZANIA/ WYŁĄCZANIA NAPĘDU HYDROSTATYCZNEGO (Rys. 4.3 nr 23)

Dźwignia ta ma dwie możliwe pozycje, które są wskazane na tabliczce:

- «A» = Napęd włączony: dla wszystkich warunków użytkowania, w czasie jazdy i podczas koszenia;
- «B» = Napęd wyłączony: zmniejsza w znacznym stopniu wysiłek potrzebny do ręcznego przemieszczenia maszyny, przy wyłączonym silniku.

WAŻNE *W celu uniknięcia uszkodzenia zespołu napędowego, tę czynność należy wykonywać tylko przy wyłączonym silniku, z pedałem (4.22) w pozycji «N».*

5. ZASADY UŻYTKOWANIA

5.1 ZALECENIA W ZAKRESIE BEZPIECZEŃSTWA

▲ OSTRZEŻENIE! *Jeżeli przewidziano użytkowanie na terenach położonych na zboczach (nigdy nie mogą przekraczać 10°), należy uważnie przeczytać wskazówki w celu wykonywania działań w warunkach bezpieczeństwa (patrz 5.5).*

WAŻNE *Wszystkie odnośniki dotyczące położenia systemu sterowania są opisane w rozdz. 4.*

5.2 WARUNKI ZADZIAŁANIA SYSTEMÓW BEZPIECZEŃSTWA MASZyny

Urządzenia zabezpieczające mają na celu dwie zasadnicze funkcje:

- uniemożliwić uruchomienie silnika, jeśli nie wszystkie warunki w zakresie bezpieczeństwa są spełnione;
- zatrzymać silnik w przypadku, w którym chociaż jeden z warunków bezpieczeństwa nie jest spełniony.

a) W każdym razie, w celu uruchomienia silnika muszą być spełnione następujące warunki:

- włączenie biegu neutralnego;
- wyłączenie agregatów tnących;
- operator siedzący na fotelu kierowcy.

b) Silnik zatrzyma się w momencie, gdy:

- operator porzuci fotel kierowcy;
- następuje podniesienie pojemnika na trawę z włączonymi agregatami tnącymi;
- włączy się agregat tnący bez nałożenia pojemnika na trawę;
- włączy się hamulec postojowy bez wyłączenia agregatu tnącego.
- zostaje uruchomiony pedał napędu (patrz 4.22) z włączonym hamulcem postojowym.

5.3 CZYNNOŚCI WSTĘPNE PRZED ROZPOCZĘCIEM PRACY

Przed rozpoczęciem pracy należy dokonać pewnych kontroli i czynności, niezbędnych do zapewnienia bezpieczeństwa warunków pracy jak i również jak najwyższej wydajności.

5.3.1 Regulacja fotela kierowcy (Rys. 5.1)

W celu zmiany pozycji fotela, należy poluzować cztery śruby mocujące (1), a następnie przesunąć fotel wzdłuż brzegów otworów we wsporniku dla regulacji położenia.

Po wybraniu pozycji dokręcić do końca cztery śruby (1).

5.3.2 Ciśnienie opon (Rys. 5.2)

Prawidłowe ciśnienie w oponach jest niezbędnym warunkiem dokładnego wypoziomowania zespołu tnącego i, co się z tym wiąże, jednolitym sposobem koszenia trawy.

Odkręcić nasadki ochronne, połączyć zawory z przewodem doprowadzającym sprężone powietrze wyposażonym w ciśnieniomierz i wyregulować ciśnienie do wskazanych wartości.

5.3.3 Zaopatrzenie w olej i benzynę

UWAGA *Rodzaj stosowanego oleju i benzyny*

podany jest w instrukcji obsługi silnika.

W celu dostania się do pręta poziomu oleju, należy odchylić siedzenie i zdjąć pokrywę znajdującą się pod nim.

Przy wyłączonym silniku należy skontrolować poziom oleju w silniku: zgodnie z dokładnymi wskazówkami podanymi w instrukcji obsługi silnika musi być on zawarty w granicach nacięć MIN. i MAKS widocznych na wskaźniku (Rys. 5.3). Paliwo należy nalewać używając do tego odpowiedniego lejka, zwracając uwagę, aby nie napełnić całkowicie zbiornika. (Rys. 5.4).

⚠ ZAGROŻENIE! *Tankowanie powinno się odbywać przy wyłączonym silniku, na otwartej przestrzeni lub w pomieszczeniu o dobrej wentylacji. Nigdy nie zapominać o tym, iż opary benzyny są łatwopalne! NIE ZBLIŻAĆ PŁOMIENI DO OTWORU ZBIORNIKA W CELU SPRAWDZENIA ZAWARTOŚCI ANI TEŻ NIE PALIĆ PODCZAS TANKOWANIA.*

WAŻNE *Unikać rozlewania benzyny na częściach wykonanych z tworzywa sztucznego, aby ich nie uszkodzić; w razie przypadkowych wycieków, splukać natychmiast wodą. Gwarancja nie pokrywa uszkodzeń części plastikowych obudowy lub silnika spowodowanych kontaktem z benzyną.*

5.3.4 Przygotowanie maszyny i montaż osłon na otworze wyrzutowym (pojemnik na trawę lub deflektor bocznego wyrzutu trawy)

UWAGA *Maszyna, w zależności od zamontowanych akcesoriów, pozwala na koszenie trawy różnymi metodami. Wymienione akcesoria mogą wchodzić w skład oryginalnego wyposażenia lub też mogą być zakupione oddzielnie. Przed rozpoczęciem pracy należy przygotować maszynę do pracy w zależności od tego, jak zamierza się kosić trawę. WYKONAĆ TĄ CZYNNOŚĆ PRZY WYŁĄCZONYM SILNIKU.*

⚠ OSTRZEŻENIE! *W żadnym przypadku nie obsługiwać się maszyną, jeśli nie zostały założone zabezpieczenia na kanale wyrzutu trawy!*

- Przygotowanie do koszenia i zbioru trawy do pojemnika na trawę (Rys. 5.5)

Zamocować pojemnik na trawę (1) wkładając dwa zaczepy (2) w otwory znajdujące się w dwóch wspornikach (3).

- Przygotowanie do koszenia i rozdrobnienia trawy (funkcja “mulczowanie”)

(Rys. 5.7)

Upewnić się, czy wewnątrz zespołu tnącego jest czyste i czy nie ma tam resztek skoszonej trawy lub błota, które mogłyby utrudnić włożenie nakładki blokującej wyrzut trawy dla funkcji “mulczowania”.

Umieścić zespół tnący na maksymalnej wysokości i włożyć nakładkę “mulczującą” (1) do otworu wyrzutowego, popychając ją w kanale wyrzutowym do krańcowej pozycji. Zaczepić dwa elastyczne cięgna (2) do otworów znajdujących się po bokach kanału wyrzutowego (3).

Następnie przymocować pojemnik na trawę zgodnie z powyższymi wskazówkami.

- Przygotowanie do koszenia i do bocznego wyrzutu trawy (Rys. 5.8)

Podnieść dźwignię bezpieczeństwa (1) i osłonę wyrzutu bocznego trawy (2). Zamocować deflektor bocznego wyrzutu trawy (3) i opuścić osłonę (2), po czym upewnić się, że jest dobrze zamocowana do występów na (3a) deflektorze. Wyrównanie położenia dwóch strzałek oznacza, że montaż deflektora bocznego wyrzutu trawy jest prawidłowy (4).

Następnie przymocować pojemnik na trawę zgodnie z powyższymi wskazówkami.

5.3.5 Kontrola bezpieczeństwa i skuteczności pracy maszyny

1. Sprawdzić, czy urządzenia zabezpieczające działają zgodnie z opisem (patrz 5.2).
2. Upewnić się, czy hamulce funkcjonują prawidłowo.
3. Nie rozpoczynać koszenia, jeżeli agregat tnący wpadają w drgania lub się ma wątpliwości, co do ich właściwego naostrzenia; należy pamiętać zawsze, że:
 - Żle naostrzony agregat tnący wyrывa trawę i powoduje zżółknięcie trawnika.
 - Obłuzowany agregat tnący powoduje występowanie nieprawidłowych drgań i może być źródłem niebezpieczeństwa.

⚠ OSTRZEŻENIE! *Nie użytkować maszyny przy braku absolutnej pewności, co do jej sprawnego i bezpiecznego działania i, w razie potrzeby, skontaktować się niezwłocznie z Państwem sprzedawcą dla dokonania niezbędnej kontroli lub naprawy.*

5.4 UŻYTKOWANIE MASZYNY

5.4.1 Uruchomienie

Aby uruchomić silnik (Rys. 5.9):

- otworzyć kranik paliwa (1) (jeżeli jest przewidziany) dostępny z wnęki tylnego, lewego koła;
- ustawić napęd na luzie («N») (patrz 4.12 lub 4.22);
- odłączyć agregaty tnące (patrz 4.3);
- na terenach położonych na zboczach, włączyć hamulec postojowy;
- w razie rozruchu na zimno, włączyć ssanie (patrz 4.6);
- gdy silnik jest już rozgrzany lub bez ssania, wystarczy umieścić dźwignię na pozycji zawartej między «WOLNYM» i «SZYBKIM» biegiem;
- włożyć klucz zapłonowy, obrócić go w położenie «NA BIEGU» celem włączenia obwodu elektrycznego, po czym ustawić go w pozycji «URUCHOMIENIE», aby uruchomić silnik;
- zwolnić klucz po uruchomieniu silnika.

Po kilku sekundach działania, ustawić dźwignię regulacji obrotów silnika w pozycji «SZYBK» (bieg), a następnie «WOLNY» (bieg).

WAŻNE *Ssanie (jeżeli maszyna jest wyposażona) służy do uruchamiania zimnego silnika i musi być wyłączone, gdy tylko obroty silnika będą regularne; użycie ssania przy silniku już rozgrzanym może spowodować zalanie się świecy i stać się przyczyną nieregularnego funkcjonowania silnika.*

UWAGA *Jeżeli podczas próby uruchomienia silnika wystąpią trudności, to ponowną próbę uruchomienia należy podjąć z wyłączonym ssaniem, by nie doprowadzić do zalania silnika jak również rozładowania akumulatora. Należy umieścić klucz w pozycji «ZATRZYMANIA», odczekać kilka sekund i ponownie przystąpić do rozruchu. Jeżeli trudności nadal trwają, wówczas należy skonsultować rozdział «7» niniejszej instrukcji obsługi jak również instrukcję silnika.*

WAŻNE *Nie należy zapominać o tym, iż urządzenia zabezpieczające nie dopuszczają do rozruchu silnika, jeśli nie są spełnione warunki bezpieczeństwa (patrz 5.2). Gdy zaistnieją powyższe sytuacje, w celu umożliwienia włączenia silnika, należy ustawić klucz w pozycji «ZATRZYMANIA» przed przystąpieniem do ponownego rozruchu silnika.*

5.4.2 Bieg do przodu i przemieszczanie maszyny

Podczas przemieszczania maszyny:

- odłączyć agregaty tnące;
- umieścić zespół tnący na maksymalną wysokość (pozycja «7»);
- umieścić dźwignię regulacji obrotów silnika w pozycji pośredniej między «WOLNYM» i

«SZYBKIM» biegiem.

Napęd mechaniczny

- Przycisnąć pedał do oporu (patrz 4.11) przesunąć dźwignię zmiany biegów na pozycję 1-go biegu (patrz 4.12).
- Naciskając na pedał, włączyć hamulec postojowy; powoli zwalniać nacisk na pedał, co spowoduje, że przejdzie on z funkcji «hamulca» do funkcji «sprzęgła ciernego», wprawiając w ruch tylne koła (patrz 4.11).

! OSTRZEŻENIE! *Zwolnienie nacisku na pedał musi odbywać się płynnie, aby gwałtowne wyłączenie nie spowodowało «stania dębem» i utraty kontroli nad pojazdem.*

- Powoli osiągnąć pożądaną prędkość odpowiednio regulując obroty silnika oraz włączając odpowiedni bieg; w celu przejścia z jednego biegu na drugi należy wprawiać w ruch sprzęgło, naciskając na pedał do połowy jego suwu (patrz 4.11).

WAŻNE *Wrzucenie biegów musi nastąpić po zatrzymaniu silnika.*

Napęd hydrostatyczny

- Wyłączyć hamulec postojowy, po czym zwolnić pedał hamulca (patrz 4.21).
- Wcisnąć pedał napędu (prędkości jazdy) (patrz 4.22) w kierunku «F» i osiągnąć pożądaną szybkość poprzez płynny nacisk na tenże pedał i regulację obrotów silnika.

! OSTRZEŻENIE! *Włączenie napędu musi odbywać się zgodnie ze wskazówkami opisanymi poprzednio (patrz 4.22), ponieważ gwałtowny nacisk na pedał może spowodować «stania dębem» maszyny i doprowadzić do utraty kontroli nad pojazdem, zwłaszcza na zboczach.*

5.4.3 Hamowanie

Napęd mechaniczny

- Aby zahamować przez naciśnięcie pedału do oporu (patrz 4.11), w pierwszym rzędzie należy zmniejszyć szybkość obniżając obroty silnika dźwignią regulacji obrotów, aby nie przeciążać niepotrzebnie systemu hamowania.

Napęd hydrostatyczny

- W pierwszym rzędzie należy zmniejszyć
- szybkość maszyny obniżając obroty silnika,
- po czym przycisnąć pedał hamulca (patrz
- 4.21) w celu dalszego zmniejszenia szybko-
- ści, aż do chwili zatrzymania się maszyny.
- Znaczne obniżenie szybkości urządzenia
- uzyskuje się podczas zwalniania nacisku na
- pedał prędkości jazdy.

5.4.4 Bieg wsteczny

WAŻNE Wrzucenie biegu wstecznego musi nastąpić po zatrzymaniu silnika.

WAŻNE W celu umożliwienia jazdy do tyłu z włączonymi agregatami tnącymi, należy nacisnąć i przytrzymać wciśnięty pedał pozwolenia (patrz 4.7), aby nie spowodować zatrzymania się silnika.

Napęd mechaniczny

- Przycisnąć pedał aż do zatrzymania się ma-
- szyny, włączyć bieg wsteczny przemiesz-
- czając w bok dźwignię i ustawiając ją w po-
- zycji «R» (patrz 4.12). Zwolnić stopniowo pe-
- dał w celu włączenia sprzęgła i rozpocząć
- ruch cofania.

Napęd hydrostatyczny

- Po zatrzymaniu maszyny, rozpocząć ruch
- cofania naciskając pedał napędowy w kie-
- runku «R» (patrz 4.22).

5.4.5 Koszenie trawy

W celu rozpoczęcia koszenia:

- ustawić dźwignię regulacji obrotów silnika w pozycji «SZYBKIEGO» biegu;
- unieść zespół tnący na maksymalną wysokość;
- rozgrzać silnik przez kilka minut przed włączeniem urządzeń do cięcia;
- włączając agregaty tnące (patrz 4.3) wyłącznie na niskich trawnikach, unikając ich pracy na terenach pokrytych żwirem lub zbyt wysoką trawą;

WAŻNE Jeżeli urządzenia do cięcia trawy są włączane na zbyt wysokiej trawie, silnik może ponieść nagły spadek obrotów, a w niektórych przypadkach może dojść do jego wyłączenia lub zużycia sprzęgła.

- jechać po trawniku w płynny sposób, powoli i

- bardzo ostrożnie, tak jak opisano poprzednio;
- regulować szybkość postępu i wysokość koszenia (patrz 4.4) w zależności od stanu trawnika (wysokość, gęstość i zawilgocenie trawy).

Napęd mechaniczny

- – Trawa wysoka i gęsta trawnik wilgotny:
- 1 bieg
- – Trawa niska trawnik suchy:
- 2 3 bieg
-
-
- **UWAGA** Czwartą bieg jest przewidziany
- jedynie jako bieg do przemieszczania się po
- płaskim terenie.

Napęd hydrostatyczny

- Dostosowanie prędkości do stanu trawnika
- odbywa się przez płynne naciskanie na pe-
- dał regulacji prędkości.
-
-
- **! OSTRZEŻENIE!** Przy koszeniu tra-
- wy na zboczach należy obniżyć szybkość
- jazdy w celu zapewnienia warunków bez-
- pieczeństwa pracy (patrz 1A-C7-8-9).

Zmniejszenia prędkości dokonuje się również za każdym razem, gdy zauważy się obniżenie obrotów silnika, mając na uwadze fakt, iż nigdy nie uzyska się poprawnego koszenia gdy szybkość postępu maszyny jest nadmierna w stosunku do ilości koszonej trawy.

Przy każdorazowym pokonywaniu przeszkody, należy wyłączyć agregaty tnące i ustawić zespół tnący na maksymalnej wysokości.

5.4.6 Opróżnianie pojemnika na trawę (Rys. 5.10)

UWAGA Opróżnianie pojemnika na trawę jest możliwe wyłącznie przy wyłączonych agregatach tnących; w przeciwnym razie, nastąpi zatrzymanie silnika.

Gdy skoszona trawa pozostaje na powierzchni trawnika oznacza to, że pojemnik na trawę jest przepełniony. Koszenie przy pełnym pojemniku na trawę może doprowadzić do zatkania kanału wyrzutowego trawy.

Aby opróżnić pojemnik na trawę, należy:

- odłączyć agregaty tnące (patrz 4.3);
- obniżyć obroty silnika;
- ustawić napęd na biegu neutralnym (N) (patrz 4.12 Napęd mechaniczny lub 4.22 Napęd hydrostatyczny) i zatrzymać postępek;
- na terenach położonych na zboczach, włączyć hamulec postojowy;

- pociągnąć za tylny uchwyt (1) i przechylić pojemnik na trawę w celu jego opróżnienia.

5.4.7 Opróżnianie kanału wyrzutu trawy

Koszenie trawy bardzo wysokiej lub wilgotnej wraz przy stosowaniu nadmiernej szybkości postępu może spowodować zatkanie kanału wyrzutu trawy. W przypadku zatkania kanału należy:

- zatrzymać postęp, odłączyć agregaty tnące i zatrzymać silnik;
- zdjąć pojemnik na trawę;
- usunąć nagromadzoną trawę poprzez otwór wylotowy kanału wyrzutowego.

⚠ OSTRZEŻENIE! *Tę czynność należy zawsze wykonywać przy wyłączonym silniku.*

5.4.8 Zakończenie koszenia

Po zakończeniu koszenia należy wyłączyć napęd agregatów tnących, zmniejszyć obroty silnika i, postępując w odwrotnej kolejności niż przy montażu, umieścić zespół tnący na maksymalnej wysokości.

5.4.9 Zakończenie pracy

A Zatrzymać maszynę, ustawić dźwignię regulacji obrotów silnika w pozycji «WOLNEGO» biegu i wyłączyć silnik przekręcając klucz w pozycję «ZATRZYMANIA».

Przy wyłączonym silniku, zamknąć kranik paliwa (1) (jeżeli jest przewidziany). (Rys. 5.11)

⚠ OSTRZEŻENIE! *W celu uniknięcia zjawiska samozapłonu należy na 20 sekund przed zgaszeniem silnika postawić dźwignię regulacji obrotów silnika w pozycji «WOLNEGO» biegu.*

WAŻNE *Aby zabezpieczyć akumulator przed rozładowaniem, nie zostawiać klucza w pozycji «BIEGU» gdy silnik nie jest w ruchu.*

5.4.10 Czyszczenie maszyny

Za każdym razem po zakończeniu pracy, należy oczyścić zewnętrzne części maszyny, opróżnić pojemnik na trawę i potrząsnąć nim celem usunięcia wszelkich pozostałości trawy i ziemi.

Przemyć wszystkie plastikowe części karoserii gąbką namoczoną w wodzie ze środkiem czyszczącym, uważając aby nie zmoczyć silnika, części składowych instalacji elektrycznej i karty elektronicznej znajdującej się pod siedzeniem.

WAŻNE *W żadnym przypadku do czyszczenia karoserii i silnika nie używać myjek ciśnieniowych ani płynów żrących!!*

⚠ OSTRZEŻENIE! *Konieczne jest, aby na wierzchniej części zespołu tnącego nie zbierały się resztki i pozostałości wysuszonej trawy, w celu utrzymania optymalnego poziomu sprawności i bezpieczeństwa maszyny.*

Po każdym użytkowaniu, należy wyczyścić zespół tnący, usuwając wszelkie pozostałości trawy i inne zanieczyszczenia.

⚠ OSTRZEŻENIE! *Podczas czyszczenia zespołu tnącego należy założyć okulary ochronne i oddalić osoby postronne oraz zwierzęta z otaczającego terenu.*

a) Mycie wewnętrznej części zespołu tnącego i kanału wyrzutu trawy musi być wykonywane na solidnym podłożu:

- przygotować maszynę do pracy w taki sam sposób, w jaki była użytkowana poprzednim razem (patrz 5.3.4);
- podłączyć wąż doprowadzający wodę do specjalnego złącza (1), umożliwiając dopływ wody (Rys. 5.12);
- usiąść za kierownicą;
- obniżyć całkowicie zespół tnący;
- uruchomić silnik i uruchomić bieg neutralny;
- włączyć agregaty tnące i umożliwić ich obrót przez kilka minut.

Zdjąć pojemnik na trawę, deflektor bocznego wyrzutu trawy lub nakładkę "mulczującą" (jeśli były założone), opłukać je i położyć w taki sposób, by ułatwić szybkie osuszenie.

b) Aby wykonać czyszczenie górnej części zespołu tnącego należy:

- obniżyć całkowicie zespół tnący (pozycja «1»);
- przedmuchać strumieniem sprężonego powietrza otwory lewej i prawej osłony. (Rys. 5.13)

5.4.11 Przechowywanie i dłuższe nieużytkowanie

Jeżeli przewiduje się długi okres nieużytkowania maszyny (dłuższy od 1 miesiąca), należy odłączyć przewody akumulatora i przestrzegać zaleceń zawartych w instrukcji obsługi silnika. (Rys. 5.14) Zamknąć kranik paliwa (1). Przy pomocy szczyptic zdjąć zacisk (2), odłączyć przewód paliwowy (3) i opróżnić zbiornik, gromadząc całe paliwo w odpowiednim pojemniku.

Odkręcić kurek paliwa (1) i uruchomić silnik, pozostawiając go włączonym aż do zatrzymania spowodowanego wyczerpaniem się paliwa pozostającego w przewodach i w gaźniku.

Połączyć ponownie przewód (3) zwracając uwagę na prawidłowe założenie opaski zaciskowej (2).

Umieścić maszynę w suchym pomieszczeniu, chronić przed działaniem warunków atmosferycznych i, jeśli to możliwe, przykryć pokrowcem (patrz 8.3).

WAŻNE *Akumulator należy przechowywać w chłodnym i suchym miejscu. Należy też zawsze naładować go przed długim okresem nieużytkowania (powyżej 1 miesiąca), jak i ponownie naładować przed rozpoczęciem eksploatacji (patrz 6.2.3).*

W chwili rozpoczęcia pracy upewnić się, czy nie ma wycieków benzyny z przewodów, z gaźnika czy z kraniku paliwa.

5.5 UŻYTKOWANIE MASZYNY NA TERENACH POŁOŻONYCH NA ZBOCZACH (Rys. 5.15)

Przestrzegać wskazanych ograniczeń (**maks. 10° - 17%**).

⚠ OSTRZEŻENIE! *Na terenach położonych na zboczach należy rozpoczynać ruch do przodu ze szczególną ostrożnością, aby maszyna nie „stanęła dęba”. Zmniejszyć szybkość postępu przed przystąpieniem do pracy na zboczach, zwłaszcza kierując się ku dółowi.*

⚠ ZAGROŻENIE! *Nigdy nie włączać biegu wstecznego w celu obniżenia szybkości podczas jazdy w dół: mogłoby to spowodować utratę kontroli na maszynie, zwłaszcza gdy teren jest śliski.*

Napęd mechaniczny

⚠ ZAGROŻENIE! *W żadnym przypadku nie poruszać się po terenach pochylonych na biegu jałowym lub z wyłączonym sprzęgłem! Przed zatrzymaniem maszyny i pozostawieniem jej bez nadzoru należy zawsze włączyć niski bieg.*

Napęd hydrostatyczny

• Podczas ruchu w dół nie naciskać na pedał napędu (patrz 4.22), w celu wykorzystania efektu hamowania napędu hydrostatycznego.

go, gdy napęd nie jest włączony.

5.6 ZALECENIA W CELU UTRZYMANIA ŁADNEGO TRAWNIKA

1. W celu utrzymania ładnego wyglądu trawnika, zielonego i miękkiego, niezbędne jest jego systematyczne koszenie bez szarpania trawy. Trawnik zazwyczaj zawiera różne rodzaje traw. Przy częstym koszeniu, rosłą przede wszystkim te trawy, które mają wiele korzeni i formują zwartą warstwę trawy; odwrotnie, gdy koszenie odbywa się z małą częstotliwością, rosłą przeważnie trawy wysokie i dzikie (koniczyna, stokrotki i, itp.).
2. Zawsze jest lepiej dokonywać koszenia, gdy trawnik jest suchy.
3. Agregaty tnące muszą być nienaruszone i dobrze zaostrzone, dzięki temu cięcie jest gładkie, bez szarpania, co mogłoby stać się powodem zżółknięcia źdźbeł trawy.
4. Silnik musi pracować na maksymalnych obrotach, zarówno w celu zapewnienia satysfakcjonującego efektu koszenia, jak również, aby uzyskać dobry wyrzut pokosu przez kanał wyrzutu trawy.
5. Częstość koszenia musi być ustalana w stosunku do szybkości wzrostu trawy; należy unikać sytuacji, w której trawa osiągnie nadmierną wysokość między jednym a drugim koszeniem.
6. W okresach bardzo ciepłych i suchych wskazane jest utrzymywanie trawy o wysokości nieco większej obniżając w ten sposób stopień przysychania terenu.
7. Optymalna wysokość trawy dobrze utrzymanej wynosi około 4-5 cm, a za jednym pokosem nie powinno się ucinać więcej, niż jednej trzeciej wysokości całkowitej. Jeśli trawa jest bardzo wysoka, lepiej jest przeprowadzić koszenie dwa razy, w jednodniowym odstępie; za pierwszym razem przy użyciu agregatów tnących na maksymalnej wysokości i ewentualnie na węższych pasach, natomiast następnego dnia nadając pożądaną wysokość koszenia. (Rys. 5.16)
8. Wygląd trawnika będzie lepszy, jeśli koszenie zostanie przeprowadzone naprzemiennie głymi pasami idącymi w przeciwnych kierunkach. (Rys. 5.17)
9. Jeśli kanał wyrzutowy często zatyka się skoszoną trawą, należy zmniejszyć szybkość postępu, gdyż może być ona zbyt wysoka dla aktualnego stanu trawnika, jeśli problem nie zostanie rozwiązany, przyczyna tkwi prawdopodobnie w stępionych agregatach tnących, bądź w odkształconych skrzydełkach (końcówkach) noża.
10. Należy zachować szczególną ostrożność przy koszeniu trawy w pobliżu krzaków i niskich krawężników, które mogłyby uszko-

dzić układ napędowy i krawędź zespołu tnącego oraz agregaty tnące.

6. KONSERWACJA

6.1 ZALECENIA W ZAKRESIE BEZPIECZEŃSTWA

- ⚠ OSTRZEŻENIE!** *Należy skontaktować się natychmiastowo z Państwem sprzedawcą lub ze specjalistycznym serwisem kiedy wystąpią nieprawidłowości w funkcjonowaniu:*
- hamulca,
 - włączania i zatrzymywania agregatów tnących,

– **włączenia holowania podczas ruchu do przodu lub do tyłu.**

6.2 KONSERWACJA ZWYCZAJNA

Niniejsza tabela została opracowana w celu ułatwienia czynności zmierzających do utrzymania wydajności maszyny i zapewnienia warunków bezpiecznego eksploataowania. Są w niej podane najważniejsze działania oraz częstotliwość ich wykonywania.

Obok każdej czynności konserwacyjnej znajdują się puste pola, w których należy odnotować datę i liczbę godzin pracy, po których dokonano konserwacji.

Działanie		Godziny	Wykonano (Data i godziny)							
1.	MASZYNA									
1.1	Kontrola zamocowania i naostrzenia agregatów tnących ³⁾	25								
1.2	Wymiana agregatów tnących ³⁾	100								
1.3	Kontrola pasa napędowego ³⁾	25								
1.4	Wymiana pasa napędowego ^{2) 3)}	–								
1.5	Kontrola pasa sterującego agregatami tnącymi ³⁾	25								
1.6	Wymiana pasa sterującego agregatami tnącymi ^{2) 3)}	–								
1.7	Kontrola i nastawianie hamulca ³⁾	25								
1.8	Kontrola i regulacja napędu ³⁾	25								
1.9	Kontrola włączania i hamulca agregatu tnącego ³⁾	25								
1.10	Kontrola wszystkich elementów mocujących	25								
1.11	Ogólne smarowanie ⁴⁾	25								
2.	SILNIK ¹⁾									
2.1	Wymiana oleju w silniku	...								
2.2	Kontrola i czyszczenie filtra powietrza	...								
2.3	Wymiana filtra powietrza	...								
2.4	Kontrola filtra benzyny	...								
2.5	Wymiana filtra benzyny	...								
2.6	Kontrola i czyszczenie styków świecy zapłonowej	...								
2.7	Wymiana świecy zapłonowej	...								

¹⁾ Przeczytać instrukcję obsługi silnika, gdzie podany jest pełen wykaz i częstotliwość czynności

serwisowych.

- 2) Przy pierwszych oznakach złego funkcjonowania należy skontaktować się z Państwem sprzedawcą.
- 3) Operacja, która musi być wykonana przez Państwa sprzedawcę lub przez autoryzowane centrum serwisowe.
- 4) Smarowanie ogólne powinno być wykonywane także przed każdym dłuższym okresem przerwy w użytkowaniu maszyny.

6.2.1 Silnik (Rys. 6.1)

Postępować zgodnie ze wskazówkami podanymi w instrukcji silnika.

Odprowadzanie oleju silnikowego odbywa się przy pomocy strzykawki (2) (akcesoria na zamówienie) dostosowanej do takiego użytkowania, po odkręceniu korka wlewowego (1).

Założyć na strzykawkę (2) wąż (3) o odpowiedniej średnicy i o długości, co najmniej 400 mm; wsunąć całkowicie wąż (3) do otworu, po czym zassać cały olej znajdujący się w silniku, mając na uwadze, że aby usunąć cały olej, trzeba będzie powtórzyć operację kilkakrotnie.

6.2.2 Tylna oś

Składa się z uszczelnionego zespołu cylindrów i nie wymaga konserwacji; smarowanie jest dozwolone i nie wymaga wymiany lub uzupełnienia.

6.2.3 Akumulator (Rys. 6.2)

Podstawową czynnością jest prawidłowa konserwacja akumulatora, tak aby zagwarantować mu dobrą wydajność.

Akumulator powinien być okresowo ładowany za pomocą ładowarki dostarczonej w zestawie (jeśli występuje).

Akumulator Państwa maszyny powinien być koniecznie całkowicie naładowany:

- przed użyciem maszyny, po raz pierwszy po zakupie;
- po każdym 20 uruchomieniach silnika;
- przed każdym dłuższym okresem nieużytkowania maszyny;
- przed stosowaniem po dłuższym okresie nieużytkowania.

Należy dokładnie zapoznać się z procedurą ładowania, opisaną w instrukcji załączonej do akumulatora.

Nieprzestrzeganie wyżej wymienionej procedury lub nienaładowanie akumulatora mogłoby spowodować bezpowrotne uszkodzenie jego elementów.

Rozładowany akumulator **musi** być jak najszybciej poddany ładowaniu.

WAŻNE Ładowanie musi być dokonywane przy użyciu urządzeń o stałym napięciu. Inne

systemy ładowania akumulatora mogą powodować jego nieodwracalne uszkodzenie.

Maszyna wyposażona jest w specjalne gniazdo (1) do ładowania akumulatora, do którego należy podłączyć odpowiadającą mu wtyczkę ładowarki do doładowania akumulatora, dołączonej do produktu (jeżeli jest przewidziana) lub dostępczej jest na zamówienie (patrz 8.2).

WAŻNE *Gniazdo to może być używane wyłącznie do podłączenia urządzenia utrzymującego naładowanie akumulatora przewidzianego przez Producenta. Korzystanie z niego wymaga:*

- *stosowania się do zaleceń zawartych w instrukcji obsługi;*
- *stosowania się do zaleceń zawartych w instrukcji obsługi akumulatora.*

6.3 PRACE PRZY MASZYNIE

6.3.1 Wyregulowanie ustawienia zespołu tnącego (Rys. 6.3)

Poprawna regulacja zespołu tnącego jest niezwykle ważna w celu uzyskania równomiernego koszenia trawnika.

W przypadku koszenia nierównomiernego, należy sprawdzić ciśnienie opon.

Gdyby to nie było wystarczające dla osiągnięcia równomiernego koszenia, należy skontaktować się z Państwem sprzedawcą dla wyregulowania ustawienia zespołu tnącego.

6.3.2 Wymiana kół (Rys. 6.4)

Postawić maszynę na płaskim terenie, pod jednym z elementów nośnych podwozia umieścić podkładkę od strony koła do wymiany.

Koła są mocowane za pomocą elastycznego pierścienia zabezpieczającego (1), który można zdjąć posługując się śrubokrętem.

UWAGA *W przypadku zmiany jednego lub obu tylnych kół, należy sprawdzić czy ewentualne różnice średnicy zewnętrznej nie są większe od 8 - 10 mm, w przeciwnym razie, dla uniknięcia nieregularnego koszenia trawy, należy sprawdzić regulację wyrównania zespołu tnącego.*

WAŻNE *Przed ponownym zamocowaniem koła, nasmarować jego oś. Umieścić starannie*

na swoim miejscu elastyczny pierścień zabezpieczający (1) i podkładkę dystansową (2).

6.3.3 Naprawa lub zmiana opon

Każda naprawa lub zmiana opony w przypadku przebicia musi być wykonana przez wyspecjalizowanego fachowca, zgodnie z metodologią przewidzianą dla tego rodzaju opon.

6.3.4 Wymiana bezpiecznika (Rys. 6.5)

Instalacja elektryczna i karta elektroniczna są chronione bezpiecznikiem, którego zadziałanie prowadzi do zatrzymania silnika. W takim przypadku należy: zdjąć pokrywę (1) w celu dostania się do bezpiecznika (2) znajdującego się w pobliżu akumulatora.

Wartość bezpiecznika jest podana na bezpieczniku.

WAŻNE Spalony bezpiecznik musi być zawsze wymieniony na nowy bezpiecznik tego samego typu i o tych samych właściwościach, nigdy o odmiennej wartości.

W przypadku, gdy nie zdoła się samodzielnie wyeliminować przyczyn problemu, należy zwrócić się do autoryzowanego centrum obsługi.

6.3.5 Demontaż, wymiana i montaż agregatów tnących

⚠ OSTRZEŻENIE! Podczas demontażu i montażu agregatów tnących należy stosować rękawice robocze.

⚠ OSTRZEŻENIE! Zawsze wymieniać uszkodzone lub skrzywione agregaty tnące; nie podejmować się samodzielnych napraw! **ZAWSZE STOSOWAĆ ORYGINALNE AGREGATY TNĄCE!**

W maszynie tej przewidziane jest użycie agregatów tnących mających kod wskazany w tabeli znajdującej się na stronie ii.

Biorąc pod uwagę ewolucję produktu, wyżej wymieniony agregat tnący może być zastąpiony z czasem przez inny, o analogicznych cechach zamienności i bezpieczeństwie funkcjonowania.

7. WSKAZÓWKI DOTYCZĄCE IDENTYFIKACJI USTEREK

USTERKA	MOŻLIWA PRZYCZYNA	SPOSÓB USUNIĘCIA
1. Klucz w pozycji «URUCHOMIENIE», rozrusznik nie obraca się	Zablokowanie karty elektronicznej z powodu: <ul style="list-style-type: none">– wyladowany akumulator– spalony bezpiecznik– niepewne działanie uziemienia silnika lub podwozia– przerwanie połączenia mikrowyłączników z uziemieniem– niepewne działanie uziemienia rozrusznika– brak zezwolenia na uruchomienie	Obrócić klucz zapłonowy w poz. «ZATRZYMANIE» i odnaleźć przyczynę usterki: <ul style="list-style-type: none">– naładować akumulator (patrz 6.2.3)– wymienić bezpiecznik (10 A) (patrz 6.3.4)– sprawdzić połączenia czarnych przewodów uziemienia– sprawdzić połączenia– sprawdzić połączenia uziemienia– sprawdzić, czy warunki umożliwiające uruchomienie są spełnione (patrz 5.2a)
2. Klucz w pozycji «URUCHOMIENIE», obraca się rozrusznik, lecz nie uruchamia się silnik	<ul style="list-style-type: none">– brak dopływu benzyny– defekt rozruchu	<ul style="list-style-type: none">– sprawdzić poziom paliwa w zbiorniku (patrz 5.3.3)– sprawdzić filtr benzyny– sprawdzić zamocowanie kołpaka świecy zapłonowej– sprawdzić czystość i odległość między elektrodami świecy zapłonowej

USTERKA	MOŻLIWA PRZYCZYNA	SPOSÓB USUNIĘCIA
3. Silnik zatrzymuje się podczas pracy	Zablokowanie karty elektronicznej z powodu: <ul style="list-style-type: none"> – przerwanie połączenia mikrowyłączników z uziemieniem – wyładowany akumulator – źle podłączony akumulator (niepewne działanie styków) – niepewne działanie uziemienia silnika 	Obrócić klucz zapłonowy w poz. «ZATRZYMANIE» i odnaleźć przyczynę usterki: <ul style="list-style-type: none"> – sprawdzić połączenia – naładować akumulator (patrz 6.2.3) – sprawdzić połączenia (patrz 3.5) – sprawdzić uziemienie silnika
4. Rozruch utrudniony lub nieregularne funkcjonowanie silnika	– problemy z mieszanką paliwowo-powietrzną	– wyczyścić lub wymienić filtr powietrza – wyczyścić komorę gaźnika – opróżnić zbiornik i wlać świeżą benzynę – sprawdzić i ewentualnie wymienić filtr benzyny
5. Zmniejszenie wydajności pracy silnika podczas koszenia	– zbyt duża szybkość postępu w stosunku do wysokości koszenia	– zmniejszyć szybkość postępu i/ lub podnieść wysokość koszenia (patrz 4.4))
6. Po włączeniu agregatów tnących następuje wyłączenie silnika	– wykonano zbyt szybki ruch dźwigni włączania agregatów tnących – brak zezwolenia na uruchomienie	– zadziałać wolniej na dźwignię włączania noża tnącego – sprawdzić, czy warunki bezpieczeństwa są spełnione (patrz 5.2.b)
7. Cięcie nieregularne i niewystarczający zbiór pokosu	– pozycja zespołu tnącego nierównoległa do terenu trawnika – brak wydajności agregatów tnących – zbyt wysoka szybkość postępu w stosunku do wysokości koszonej trawy – zatkanie kanału wyrzutowego trawy – zespół tnący jest wypełniony trawą	– sprawdzić ciśnienie opon (patrz 5.3.2) – przywrócić wyrównanie zespołu tnącego w stosunku do terenu (patrz 6.3.1) – skontaktować się z Państwa sprzedawcą – zmniejszyć szybkość postępu i/ lub podnieść zespół tnący (patrz 5.4.5) – poczekać, aż trawa będzie sucha – zdjąć pojemnik na trawę i opróżnić kanał wyrzutowy (patrz 5.4.7) – wyczyścić zespół tnący (patrz 5.4.10)
8. Nadmierne drganie podczas funkcjonowania	– utrata wyważenia agregatów tnących – poluzowanie agregatów tnących – poluzowanie mocowań	– skontaktować się z Państwa sprzedawcą – skontaktować się z Państwa sprzedawcą – sprawdzić i dokręcić śruby mocujące silnik i podwozie
9. Agregaty tnące nie włączają się lub nie zatrzymują się natychmiast po wyłączeniu	– problemy systemu mocowania	– skontaktować się z Państwa sprzedawcą
10. Hamowanie niepewne lub nieskuteczne	– nieprawidłowa regulacja hamulca	– skontaktować się z Państwa sprzedawcą
11. Nieregularna jazda, brak mocy na podjazdach lub skłonność do „stawania dębem”	– problem z systemem przekazania napędu	– skontaktować się z Państwa sprzedawcą

USTERKA	MOŻLIWA PRZYCZYNA	SPOSÓB USUNIĘCIA
12. Podczas pracy silnika, naciśnięcie na pedał jazdy nie skutkuje ruchem maszyny do przodu lub do tyłu (napęd hydrostatyczny)	– dźwignia włączania/wyłączania napędu znajduje się w pozycji «B»	– ustawić dźwignię w pozycji «A» (patrz 4.23).

Jeżeli usterki pozostają po wykonaniu operacji opisanych wyżej, skontaktować się z Państwem sprzedawcą.

⚠ OSTRZEŻENIE! *W żadnym przypadku nie podejmować się ważniejszych napraw nie mając do dyspozycji odpowiednich narzędzi ani niezbędnego przygotowania technicznego. Wszelkie naprawy źle wykonane pociągają za sobą automatycznie utratę praw gwarancyjnych i zwalniają producenta z jakiegokolwiek odpowiedzialności.*

8. AKCESORIA NA ZAMÓWIENIE

8.1 ZESTAW MULCZUJĄCY (Rys. 8.1 nr 41)

Rozdrabnia koszoną trawę i pozostawia rozproszoną na trawniku, stanowiąc alternatywę do koszenia do pojemnika na trawę.

8.2 ŁADOWARKA PODTRZYMUJĄCA (jeśli jest na wyposażeniu) (Rys. 8.1 nr 42)

Pozwala na utrzymanie akumulatora w dobrym stanie wydajnościowym podczas okresów nieużytkowania, gwarantując optymalny poziom załadowania i dłuższą żywotność akumulatora.

8.3 POKROWIEC (Rys. 8.1 nr 43)

Chroni maszynę przed kurzem w okresach, gdy nie jest użytkowana.



Za motor i akumulator, pročitajte odgovarajuće priručnike.

SADRŽAJ

1. SIGURNOSNA PRAVILA	1
2. UPOZNAVANJE MAŠINE	4
3. RASPAKIVANJE I MONTAŽA	6
4. KOMANDE I KONTROLNI INSTRUMENTI	7
5. PRAVILA KORIŠĆENJA	9
5.1 Sigurnosne preporuke	9
5.2 Kriterijumi intervencije sigurnosnih uređaja	9
5.3 Pripremne radnje pre početka rada ...	9
5.4 Upotreba mašine	10
5.5 Upotreba na strmim terenima	13
5.6 Nekoliko saveta za održavanje urednog travnjaka	13
6. ODRŽAVANJE	14
6.1 Sigurnosne preporuke	14
6.2 Redovno održavanje	14
6.3 Intervencije na mašini	15
7. VODIČ ZA REŠAVANJE PROBLEMA	16
8. DODATNA OPREMA	17

KAKO SE SLUŽITI PRIRUČNIKOM

U tekstu priručnika neki paragrafi koji sadrže informacije od posebnog značaja, u pogledu sigurnosti ili rada, istaknuti su na drugačiji način, prema sledećem kriterijumu:

NAPOMENA ili **VAŽNO**

Navodi detalje ili druge elemente u vezi sa već prethodno naznačenim, radi izbegavanja oštećenja mašine ili uzrokovanja štete.


⚠ PAŽNJA! *Mogućnost nanošenja povreda sebi ili drugim osobama u slučaju nepoštovanja pravila.*

⚠ OPASNO! *Mogućnost nanošenja teških povreda opasnih po život sebi ili drugim osobama u slučaju nepoštovanja pravila.*

U priručniku su opisane različite verzije mašine koje se uglavnom mogu razlikovati po:

- vrsti prenosa: s mehaničkim menjačem ili s hidrostatičkom neprekidnom regulacijom brzine. Modeli s hidrostatičkim prenosom prepoznaju se po natpisu „HYDRO” koji se nalazi na identifikacionoj nalepnici (vidi 2.2);
- sastavnim delovima ili dodatnoj opremi koji

- nisu uvek raspoloživi na svim tržištima;
- posebnom sklopu.

Oznakom , nakon koje sledi oznaka odgovarajuće verzije mašine, istaknuta je svaka razlika koja se tiče upotrebe.

NAPOMENA Sve oznake “prednje”, “zadnje”, “desno” i “levo” odnose se na rukovaoca u sedećem položaju. (Sl. 1.1)

VAŽNO Za sve radnje vezane za korišćenje i održavanje motora i akumulatora, koje nisu opisane u ovom priručniku, pročitajte posebna uputstva koja čine sastavni deo dostavljene dokumentacije.

1. SIGURNOSNA PRAVILA kojih se strogo treba pridržavati

A) OBUKA

- 1) **PAŽNJA!** Pažljivo pročitajte ova uputstva pre korišćenja mašine. Upoznajte se s komandama i prikladnom upotrebom mašine. Naučite da brzo zaustavite motor. Nepoštovanje upozorenja i uputstava može dovesti do požara i/ili ozbiljnih povreda. Sačuvajte sva upozorenja i uputstva za naredne potrebe.
- 2) Nikada ne dopustite da mašinu koriste deca ili osobe koje nisu dovoljno upoznate s uputstvima. Lokalnim zakonom može da bude određen najniži uzrast korisnika.
- 3) Nikada ne koristite mašinu ako se u blizini nalaze osobe, posebno deca, ili životinje.
- 4) Nikada ne koristiti mašinu ako je rukovaoc umoran ili se loše oseća i ako se nalazi pod uticajem lekova, droga, alkohola ili štetnih supstanci koje mogu da smanje njegove reflekse i pažnju.
- 5) Uvek treba imati na umu da su rukovaoc ili korisnik odgovorni za nesreće i nepredviđene slučajeve koji mogu da se dogode drugim osobama ili njihovoj imovini. Odgovornost korisnika podrazumeva procenu potencijalnih opasnosti terena na kojem se radi, zatim preduzimanje svih mera predostrožnosti koje će garantovati njegovu sigurnost i sigurnost ostalih, posebno na nizzbrdicama, neravnim, klizavim ili nestabilnim terenima.
- 6) U slučaju da želite ustupiti ili prodati mašinu drugima, proverite da li je novi korisnik pročitao uputstva za upotrebu sadržana u ovom priručniku.

7) Nemojte prevoziti decu ili druge osobe na mašini, mogle bi pasti ili se ozbiljno povrediti ili ugroziti sigurnu vožnju.

8) Vozač mašine se mora strogo pridržavati uputstava za vožnju, a posebno:

- Ne sme gubiti koncentraciju koja je potrebna za vreme rada;
- Treba imati na umu da se gubitak kontrole nad mašinom koja kliza na nizbrdici ne može sprečiti aktiviranjem kočnice. Osnovni uzroci gubitka kontrole su:
 - Neprianjanje točkova;
 - Prekomerna brzina;
 - Neprikladno kočenje;
 - Neprilagođenost mašine vrsti upotrebe;
 - Nepoznavanje posledica koje mogu proizići iz stanja terena, posebno na strmim terenima;
 - Nepravilna upotreba kao vučnog vozila.

9) Mašina ima niz mikroprekidača i sigurnosnih uređaja koje nikada ne treba da dirate ili skidate, u suprotnom neće važiti garancija, a proizvođač neće snositi nikakvu odgovornost. Pre korišćenja mašine, uvek proverite da li rade sigurnosni uređaji.

B) PRIPREMNE RADNJE

1) Prilikom upotrebe mašine, uvek nosite jaku radnu obuću, otpornu na klizanje, i duge pantalone. Nemojte uključivati mašinu bosih nogu ili u otvorenim sandalama. Nemojte nositi lance, narukvice, lepršavu odeću, kao ni odeću s uzicama niti kravate. Duga kosa se mora vezati. Uvek nosite sredstvo za zaštitu ušiju.

2) Dobro pregledajte celu radnu površinu i uklonite sve ono što bi mašina mogla izbaciti ili što bi moglo da ošteti sklop rezne glave i motor (kamenje, grane, čelične žice, kosti, itd.).

3) **PAŽNJA: OPASNO!** Benzin je lako zapaljiv.

- Čuvajte gorivo u odgovarajućim kantama;
- Dolijte gorivo levkom, isključivo na otvorenom prostoru i nemojte pušiti tokom završenja ove operacije i svaki put kada rukujete gorivom;
- Dolijte gorivo pre nego što pokrenete motor; ne dolivajte benzin i ne skidajte poklopac kada je motor u pogonu ili dok je još vruć;
- Ako curi benzin, ne pokrećite motor već udaljite mašinu od područja u kojem je benzin prosut i izbegavajte stvaranje mogućnosti za izbijanje požara sve dok benzin ne ispari i dok se para benzina ne rasprši;
- Uvek vratite na mesto i dobro zavrnite poklopce rezervoara goriva i kante sa gorivom.

4) Zamenite oštećene prigušivače.

5) Pre upotrebe izvršite opšti pregled mašine, a posebno:

proverite izgled rezne glave, kao i to da šrafovi i sklop rezne glave nisu istrošeni ili oštećeni. Zamenite u komadu oštećene ili istrošene rezne

glave i šrafove kako bi se održala ravnoteža. Eventualne popravke morate izvršiti u specijalizovanom servisu.

6) Povremeno proveravajte stanje akumulatora i zamenite ga ako je oštećen njegov omotač, poklopac ili stezaljke.

7) Pre početka rada uvek namontirajte štitnike na izlazu (vreća za skupljanje trave, štitnik za bočno izbacivanje ili štitnik za izbacivanje otpozadi).

C) ZA VREME UPOTREBE

1) Ne palite motor u zatvorenim prostorima gde mogu da se nakupe opasni dimovi ugljen monoksida. Postupak pokretanja motora mora se obavljati na otvorenom i provetrenom mestu. Uvek imajte na umu da su izduvni gasovi otrovni.

2) Radite samo po dnevnom svetlu ili pri dobrom veštačkom osvetljenju i kad se dobro vidi. Udaljite osobe, decu i životinje s radnog područja.

3) Ako je moguće, izbegavajte rad na mokroj travi. Nemojte raditi po kiši i kad postoji rizik od nevremena. Nemojte koristiti mašinu ako je vreme loše, posebno ne ako je moguća pojava munja.

4) Pre puštanja motora u pogon, isključite reznu glavu ili priključno vratilo, stavite menjač u ler.

5) Obratite posebnu pažnju kad se približavate preprekama koje bi mogle da smanje vidljivost.

6) Aktivirajte ručnu kočnicu kad parkirate mašinu.

7) Mašina ne sme da se koristi na nizbrdicama većim od 10° (17%), nezavisno od pravca kretanja.

8) Imajte na umu da ne postoji „sigurna“ nizbrdica. Kretanje na strmim travnjacima zahteva posebnu pažnju. Da biste izbegli prevrtanje ili gubitak kontrole nad mašinom:

- Ne zaustavljajte se i ne krećite naglo na uzbrdicama ili nizbrdicama;
- Lagano stavite u pogon i uvek držite ubačenu brzinu, naročito na nizbrdicama;
- Na nizbrdicama i u uskim krivinama potrebno je smanjiti brzinu;
- Pazite na izbočine, jarke i skrivene opasnosti;
- Na strmim terenima nikada ne kosite popreko. Na strmim travnjacima uvek se krećite gore/dole, nikada popreko, pazeći posebno na promenu pravca i da prednji točkovi ne nađu na prepreke (kamenje, granje, korenje, itd.), što bi moglo dovesti do bočnog klizanja i gubitka kontrole nad mašinom.

9) Smanjite brzinu svaki put pre promene pravca na strmim terenima i uvek aktivirajte ručnu kočnicu pre nego što mašinu ostavite zaustavljenu i bez nadzora.

10) Budite oprezni u blizini provalija, šanaca ili nasipa. Mašina se može prevrnuti ako jedan

točak pređe ivicu ili ako se ivica ospe.

11) Strogo pazite kad idete u rikverc i ako radite u rikvercu. Gledajte iza sebe pre i za vreme kretanja u rikverc kako biste se uverili da nema prepreka.

12) Pazite ako vučete teret ili ako koristite tešku opremu:

- Priključite vučne šipke samo u odobrenim priključnim tačkama;
- Ograničite teret samo na onaj koji možete lako kontrolisati;
- Nemojte naglo skretati volanom. Budite oprezni prilikom kretanja u rikverc;
- Koristite protivtegeve ili tegove na točkovima, kako je navedeno u priručniku s uputstvima.

13) Isključite reznu glavu ili priključno vratilo kada prelazite preko netravnatih površina, kada se vraćate ili idete prema području na kojem treba da pokosite travu i postavite sklop rezne glave u najviši položaj.

14) Kad koristite mašinu u blizini puta, pazite na saobraćaj.

15) PAŽNJA! Ova mašina nije zvanično odobrena za upotrebu na javnim putevima. Ona se može koristiti (na osnovu Saobraćajnih propisa) isključivo na privatnim površinama zatvorenim za saobraćaj.

16) Nikada ne koristite mašinu ako su štitnici oštećeni ili bez vreće za skupljanje trave, štitnika za bočno izbacivanje ili štitnika za izbacivanje otpozadi.

17) Ne približavajte ruke i noge pored ili ispod rotirajućih delova. Uvek se držite podalje od otvora za izbacivanje.

18) Ne ostavljajte mašinu zaustavljenu u visokoj travi dok je motor u pogonu, jer bi se tako mogao izazvati požar.

19) Kad koristite dodatnu opremu, nemojte nikada usmeravati otvor za izbacivanje prema osobama.

20) Koristite isključivo dodatnu opremu koju je odobrio proizvođač mašine.

21) Nemojte koristiti mašinu ako dodatna oprema/alatke nisu namontirani na predviđenim mestima.

22) Budite oprezni kada koristite vreće za skupljanje trave i dodatnu opremu koja može ugroziti stabilnost mašine, posebno na nizbrdicama.

23) Ne menjajte podešenost motora i ne dopuštajte da motor dostigne prevelik broj obrtaja.

24) Ne dodirujte delove motora koji se zagrevaju za vreme upotrebe. Rizik od opekotina.

25) Isključite reznu glavu ili priključno vratilo, stavite u ler i aktivirajte ručnu kočnicu, zaustavite motor i izvadite ključ (proverite da li su se svi delovi u pokretu do kraja zaustavili):

- Svaki put kad mašinu ostavite bez nadzora ili napustite mesto vozača;
- Pre nego što otklonite uzroke blokade ili pre nego što odčepite cev za izbacivanje;

– Pre nego što pregledate i očistite mašinu ili počnete raditi na njoj;

– Nakon što je udareno strano telo. Utvrdite eventualna oštećenja na mašini i izvršite potrebne popravke pre ponovne upotrebe iste.

26) Isključite reznu glavu ili priključno vratilo i zaustavite motor (proverite da li su se svi delovi u pokretu do kraja zaustavili):

- Pre dolivanja goriva;
- Svaki put kada skidate ili ponovo stavljate vreću za skupljanje trave;
- Svaki put kada skidate ili ponovo montirate usmerivač bočnog izbacivanja;
- Pre nego što podesite visinu košenja, ako ovu operaciju nije moguće izvršiti s mesta vozača.

27) Isključite reznu glavu ili priključno vratilo za vreme transporta i svaki put kad iste ne koristite.

28) Smanjite gas pre nego što zaustavite motor. Zatvorite dovod goriva na kraju rada, prema uputstvima koja su data u priručniku.

29) Budite oprezni sa sklopom rezni glava koji ima više od jedne rezne glave jer jedna rezna glava koja se okreće može dovesti do okretanja i drugih rezni glava.

30) PAŽNJA – U slučaju kvara ili nesreće za vreme rada, odmah zaustavite motor i udaljite mašinu kako ne bi nastala dalja oštećenja; ako se povredite ili povredite druge osobe, odmah примените odgovarajuće mere prve pomoći i obratite se zdravstvenoj ustanovi radi potrebnog lečenja. Pažljivo uklonite sav eventualni otpad koji bi mogao oštetiti ili povrediti osobe ili životinje ukoliko ih niko ne nadzire.

31) PAŽNJA - Nivo buke i vibracija naveden u ovim uputstvima predstavlja maksimalne vrednosti upotrebe mašine. Upotreba neuravnotežene rezne glave, prevelika brzina kretanja i nevršenje održavanja znatno utiču na emisiju zvuka i vibracije. Zato je potrebno применити mere preventivne zaštite radi otklanjanja mogućih rizika od prevelike buke i naprezanja od vibracija; vršite održavanje mašine, nosite zaštitu za uši, pravite pauze za vreme rada.

D) ODRŽAVANJE I SKLADIŠTENJE

1) PAŽNJA! – Izvadite ključ i pročitajte odgovarajuća uputstva pre nego što počnete da vršite bilo koju operaciju čišćenja ili održavanja. Nosite odgovarajuću odeću i radne rukavice u svim situacijama koje mogu biti opasne po ruke.

2) PAŽNJA! - Nikada ne koristite mašinu ako su njeni delovi istrošeni ili oštećeni. Pokvareni ili dotrajali delovi se moraju zameniti, a nikako popravljati. Koristite isključivo originalne rezervne delove: upotreba neoriginalnih i/ili neispravno namontiranih rezervnih delova ugrožava sigurnost mašine, može prouzrokovati nesreće ili telesne povrede i oslobađa Proizvođača od bilo kakve obaveze ili odgovornosti.

3) Sve operacije vezane za održavanje i podešavanja koje nisu opisane u ovom priručniku moraju se obavljati kod ovlašćenog prodavca ili u specijalizovanom servisu koji raspolaže potrebnim znanjem i alatom, kako bi se pomenute operacije mogle pravilno izvršiti i kako bi se mogla očuvati prvobitna sigurnost mašine. Operacije izvršene u neadekvatnim strukturama ili od strane nekvalifikovanog osoblja povlače prekid bilo kog oblika garancije i bilo kakve obaveze ili odgovornosti proizvođača.

4) Nakon upotrebe, izvadite ključ i proverite eventualna oštećenja.

5) Šrafovi i matice treba da ostanu zategnuti, kako biste bili sigurni da je mašina uvek u bezbednim radnim uslovima. Redovno održavanje je osnovni uslov za bezbednost i održavanje efikasnosti.

6) Redovno proveravajte da li su šrafovi na reznjoj glavi pravilno zategnuti.

7) Nosite radne rukavice prilikom rukovanja reznim glavama, kad iste skidate ili montirate.

8) Pobrinite se za uravnoteženje reznih glava kada ih oštrite. Sve operacije koje se tiču reznih glava (skidanje, oštrenje, uravnotežavanje, montiranje i/ili zamena) su teški poslovi, koji zahtevaju određenu stručnost kao i upotrebu odgovarajućeg alata; iz sigurnosnih razloga, potrebno je da se one uvek vrše u specijalizovanim servisima.

9) Redovno proveravajte da li kočnice funkcionišu. Važno je da održavate kočnice, a ako je potrebno i da ih popravite.

10) Često proveravajte štitnik za bočno izbacivanje, ili pak štitnik za izbacivanje otpozadi, vreću za skupljanje trave i usisnu rešetku. Zamenite ih ako su oštećeni.

11) Zamenite nalepnice na kojima se nalaze uputstva i poruke upozorenja ako su oštećene.

12) Kada je mašinu potrebno odložiti ili ostaviti bez nadzora, spustite sklop reznih glava.

13) Odložite mašinu na mesto kojem ne mogu pristupiti deca.

14) Ako u rezervoaru ima benzina, ne odlažite mašinu u prostorijama u kojima bi pare benzina mogle da dođu u dodir sa plamenom, varnicama ili jakim izvorom toplote.

15) Sačekajte da se motor ohladi, pred odlaganja mašine u bilo koju prostoriju.

16) Da bi se umanjio rizik od požara, u motoru, prigušivaču auspuha, ležištu akumulatora i prostoru u kojem se skladišti benzin ne sme biti ostataka trave, lišća ili preterane masnoće. Uvek ispraznite vreću za skupljanje trave i ne ostavljajte posude sa pokošenom travom unutar prostorija.

17) Da bi se smanjio rizik od požara, redovno proveravajte da ne dolazi do curenja ulja i/ili goriva.

18) Ako rezervoar treba da se isprazni, ispra-

znite ga na otvorenom i kada je motor hladan.

19) Nikada ne ostavljate ključeve ubačene ili u domašaju dece ili neodgovarajućih osoba. Uvek izvadite ubačene ključeve pre vršenja bilo koje intervencije održavanja.

E) TRANSPORT

1) PAŽNJA! - Ako je mašinu potrebno prevesti na kamionu ili prikolici, koristite pristupne rampe odgovarajuće otpornosti, širine i dužine. Utovarite mašinu s ugašenim motorom, bez vozača i isključivo guranjem, uz pomoć odgovarajućeg broja osoba. U toku prevoza, zatvorite slavinu za benzin (ako je predviđena), spustite sklop rezne glave ili dodatnu opremu, aktivirajte ručnu kočnicu i dobro pričvrstite mašinu za prevozno sredstvo pomoću užadi ili lanaca.

F) ZAŠTITA ŽIVOTNE SREDINE

1) Zaštita životne sredine mora predstavljati bitan i prvenstveni vid upotrebe mašine, u korist civilnog življenja kao i zaštite životne sredine. Ne uznemiravajte susede.

2) Strogo se pridržavajte lokalnih propisa o uklanjanju ambalaže, ulja, benzina, filtera, istrošenih delova ili svih drugih elemenata štetnih za životnu sredinu; ti otpaci se ne smeju bacati u smeće, nego ih treba razdvojiti i predati odgovarajućim centrima za skupljanje, koji će se pobrinuti za recikliranje materijala.

3) Strogo se pridržavajte lokalnih propisa o zbrinjavanju otpadnog materijala nakon košenja.

4) U trenutku kada mašinu više ne koristite, nemojte je napustiti u okolini, već se obratite centru za skupljanje otpada, u skladu s važećim lokalnim propisima.

2. UPOZNAVANJE MAŠINE

2.1 OPIS MAŠINE I PODRUČJE UPOTREBE

Ova mašina je namenjena za korišćenje u baštama, odnosno u pitanju je traktorska kosačica (traktorčić).

Mašina je opremljena motorom, koji pokreće reznju glavu, koja se nalazi u karteru, kao i prenosnim sklopom koji pokreće mašinu.

Rukovaoc je u stanju da upravlja mašinom i da aktivira glavne komande tako što će uvek sedeti na mestu vozača.

Uređaji namontirani na mašini zaustavljaju motor i reznju glavu, u roku od nekoliko sekundi, u

slučaju da rukovaoc ne izvede radnje u skladu s predviđenim sigurnosnim uslovima.

Predviđena upotreba

Ova mašina je projektovana i izrađena za košenje trave.

Upotreba posebne dodatne opreme, predviđene od strane proizvođača kao izvorne opreme ili opreme koja se može posebno kupiti, omogućava da se rad obavlja na razne načine, koji su prikazani u ovom priručniku ili u uputstvima koja idu uz pojedinačnu dodatnu opremu.

Takođe je moguće namontirati dodatnu opremu (ako ju je proizvođač predvideo) i na ovaj način proširiti predviđeno područje upotrebe na druge funkcije, prema ograničenjima i uputstvima navedenim u priručnicima koji idu uz samu opremu.

Tipologija korisnika

Bu makine amatör operatörler tarafından kullanılmaya yöneliktir. Bu makine “hobi amaçlı kullanıma” yöneliktir.

Neprimerena upotreba

Svaka druga upotreba koja nije prethodno navedena može biti opasna i može prouzrokovati štetu po lica i/ili stvari.

Neprimerena upotreba obuhvata (navodimo samo nekoliko primera):

- prevoženje na mašini ili na prikolici drugih osoba, dece ili životinja;
- korišćenje mašine za vožnju po nestabilnim, klizavim, zaleđenim, kamenitim ili neravnim terenima, barama ili močvarama, koji ne dopuštaju procenu čvrstoće terena;
- pokretanje rezne glave na netravnatim površinama;
- korišćenje mašine za skupljanje lišća ili otpadaka.

Neprimerena upotreba mašine prekida važenje garancije, a proizvođač neće snositi nikakvu odgovornost, dok će korisnik morati da snosi troškove za oštećenja ili povrede koje nanese samom sebi ili trećim licima.

2.2 GNALEPNICA I SASTAVNI DELOVI MAŠINE (vidi slike na str. ii)

1. Nivo zvučne snage
2. CE oznaka usaglašenosti
3. Godina proizvodnje
4. Snaga i radna brzina motora
5. Vrsta mašine
6. Serijski broj
7. Težina u kg

8. Naziv i adresa Proizvođača
9. Vrsta prenosa snage (ako je naznačena)
10. Šifra artikla

Primer Deklaracije o usaglašenosti nalazi se na poslednjoj stranici priručnika.



/---/---/---/---/---/---/---/

Ovde upišite matični broj vaše mašine (6)

Odmah po kupovini mašine upisati identifikacijske brojeve (3 -5 -6) u predviđena mesta na zadnjoj stranici ovog priručnika.

Mašina se sastoji od niza glavnih delova koji imaju sledeće funkcije:

11. **Sklop reznih glava:** u pitanju je karter u kojem se nalaze okretne rezne glave.
12. **Rezna glava:** u pitanju su elementi namenjeni košenju trave; krilca postavljena sa strane potpomažu usmeravanje trave prema kanalu za izbacivanje.
13. **Kanal za izbacivanje:** spojni element između sklopa reznih glava i vreće za skupljanje trave.
14. **Vreća za skupljanje trave:** osim što služi za skupljanje pokošene trave, predstavlja ujedno i zaštitni element jer sprečava izbacivanje eventualno skupljenih predmeta na reznim glavama daleko od mašine.
15. **Usmerivač bočnog izbacivanja (ako je predviđen):** sprečava da eventualni predmeti koje skupe rezne glave budu odbačeni daleko od mašine.
16. **Motor:** pokreće rezne glave i točkove; njegove karakteristike i pravila upotrebe opisani su u posebnom priručniku.
17. **Akumulator:** daje energiju za pokretanje motora; njegove karakteristike i pravila upotrebe opisane su u posebnom priručniku.
18. **Sedište vozača:** radno mesto rukovaoca, opremljeno senzorom koji zapaža njegovo prisustvo u svrhu intervencije sigurnosnih uređaja.
19. **Nalepnice sa sigurnosnim upozorenjima:** potsećaju na glavna pravila za siguran rad.

2.3 SIGURNOSNI PROPISI

Vašu mašinu treba da koristite oprezno. U tu svrhu na mašini se nalaze nalepnice sa simboličnim crtežima sa ciljem da Vas podsete na glavne predostrožnosti prilikom upotrebe mašine. Ove nalepnice čine sastavni deo mašine.

Ukoliko se neka od nalepnica odlepi ili postane nečitka, obratite se ovlašćenom prodavcu radi zamene iste. Dole sledi njihovo objašnjenje.

31. **Pažnja:** Pročitajte uputstva pre korišćenja mašine.
32. **Pažnja:** izvući ključ i pročitati uputstvo pre nego što se izvrši bilo koja operacija održavanja ili popravke.
33. **Opasno! Izbacivanje predmeta:** Držite na odstojanju druge osobe.
34. **Opasno! Prevrtnje mašine:** Ne koristite ovu mašinu na strmim terenima većim od 10°.
35. **Opasno! Amputacija:** Deca moraju biti udaljena od mašine dok je motor u pogonu.
36. **Rizik od posekotina. Rezne glave u pokretu:** Nemojte nikada stavljati ruke ili noge u ležište reznih glava.

NAPOMENA *Slike iz teksta u poglavlju 3 i u narednim poglavljima nalaze se na strani iii i narednim stranama ovog priručnika.*

3. RASPAKIVANJE I MONTAŽA

Radi potreba skladištenja i prevoza, pojedini delovi mašine nisu sastavljeni u fabrici, već ih treba namontirati nakon raspakivanja, prateći uputstva koja slede.

VAŽNO *Mašina se dostavlja bez ulja i benzina. Pre pokretanja motora, sipajte gorivo prema uputstvima sadržanim u priručniku motora.*

PAŽNJA! *Raspakivanje i dovršavanje montaže treba izvršiti na ravnoj i čvrstoj površini, s dovoljno prostora za pomicanje mašine i ambalaže, služeći se uvek odgovarajućim alatom.*

3.1 RASPAKIVANJE

U trenutku skidanja ambalaže, pazite da ne izgubite pojedine delove i isporučene komponente i da ne oštetite sklop reznih glava u trenutku skidanja mašine s palete.

Standardno pakovanje sadrži:

- mašinu;
- poklopac komandne table;
- glavčinu stuba volana;
- volan;
- sedište;
- produžni deo poluge komande za uključivanje rezne glave;
- delove vreće za skupljanje trave;
- donji deo zadnje ploče;
- komponente kompleta za malčiranje (ako je predviđen);
- usmerivač bočnog izbacivanja (ako je pred-

- viđen);
- pribor za dovršetak montaže raznih komponenti mašine (u odvojenim kesama za svaku komponentu);
- punjač akumulatora (ako je predviđen);
- 2 ključa za pokretanje motora;
- rezervni osigurač od 10 A, čuvati za slučaj potrebe.
- Priručnik s uputstvima i dokumentima mašine.

NAPOMENA *Prilikom spuštanja mašine sa palete treba da budete veoma oprezni i da sklop reznih glava postavite na najveću visinu kako se on ne bi oštetio.*

Hidrostatski prenos

- – Za lakše skidanje s palete i pomeranje mašine, postavite polugu za deblokadu zadnjeg prenosa u položaj «B» (vidi 4.23).

Ambalažu morate ukloniti prema važećim lokalnim propisima.

3.2 MONTAŽA ZADNJE PLOČE (SI. 3.1)

- Koristite isporučenu opremu obeleženu sa “A”. Stavite pločice (1) na dva potporna držača (2) i (3), kako je prikazano na slici. Fiksirajte dva držača (2) i (3) na nosače šasije, pomoću šrafova (4), vodeći računa o desnom i levom položaju. Namontirajte donji deo (5) zadnje ploče i fiksirajte ga za donje držače šrafova (6), koje ne treba da zavrnete do kraja.

Hidrostatski prenos

- – Proverite da li je poluga za deblokadu (7) pravilno postavljena u žleb na zadnjoj ploči i da li se slobodno kreće.

Pritegnite do kraja šrafove (6).

3.3 MONTAŽA KOMANDNE TABLE I VOLANA (SI. 3.2)

- Koristite isporučenu opremu obeleženu sa “B”. Postavite mašinu u ravan i poravnajte prednje točkove. Namontirajte glavčinu (3) na stub volana (2), pazeći da se priključak (1) pravilno postavi u sedište na glavčini.

Stavite produžetak stuba volana (3a) u rupu na glavčini (3).

Stavite poklopac komandne table (5) pazeći da pravilno zakačite brze spojnice u njihova ležišta. Stavite volan (6) na glavčinu (3) tako da kraci budu okrenuti prema sedištu.

Namontirajte volan, fiksirajte ga isporučanim šrafovim (7a/b/c), u označenom redosledu. Stavite poklopac na volan (8) umetanjem tri brze spojnice u njihova ležišta.

3.4 MONTAŽA SEDIŠTA (SI. 3.3)

- Koristite isporučenu opremu obeleženu sa "C".

Namontirajte sedište (1) na ploču (2) pomoću šrafova (3a/b/c).

3.5 MONTAŽA PRODUŽNOG DELA POLUGE KOMANDE ZA UKLJUČIVANJE REZNE GLAVE (SI. 3.4)

- Koristite isporučenu opremu obeleženu sa "C".

Zavrnite ručicu (1) na produžni deo (2), zatim zavrnite produžni deo (2) na kraju poluge (3).

3.6 POVEZIVANJE AKUMULATORA (SI. 3.5)

Akumulator (1) je smešten ispod sedišta i može mu se pristupiti skidanjem poklopca (2). Povežite priključak akumulatora (3) na priključak na mašini (4) i namestite kabal (5) tako da stoji fiksno na mestu (7).

Preko priključka (6), napunite akumulator prema uputstvima sadržanim u priručniku (veidi 6.2.3), zatim vratite na mesto poklopac (2).

3.7 MONTAŽA VREĆE ZA SKUPLJANJE TRAVE (SI. 3.6)

- Koristite isporučenu opremu obeleženu sa "D".

Namontirajte vreću za skupljanje trave prema redosledu prikazanom na slikama.

3.8 MONTAŽA KOMPLETA ZA MALČIRANJE (ako je predviđen) (SI. 3.7)

- Koristite isporučenu opremu obeleženu sa "E".

Namontirajte dršku (1) na čep usmerivača (2) pomoću priključka (3) i gurnite je nadole pomoću čekića.

Umetnite jedan kraj opruge (4) u rupu na čepu usmerivača (2) i fiksirajte je priključkom (5) koji ste stavili u njeno ležište (6) na čepu usmerivača

(2). Umetnite drugi kraj opruge (4) u širi deo kuke (7). Pomoću šrafciopera zakačite uži deo kuke (7) u rupu na dršci (1).

4. KOMANDE I INSTRUMENTI ZA KONTROLU

4.1 VOLAN ZA VOŽNJU (SI. 4.1 br.1)

Upravlja skretanje prednjih točkova.

4.2 POLUGA PARKIRNE KOČNICE (SI. 4.1 br.2)

Parkirna kočnica onemogućava kretanje mašine posle parkiranja. Poluga za aktiviranje ima dva položaja i to:

«A» = Kočnica deaktivirana

«B» = Kočnica aktivirana

– Da biste aktivirali parkirnu kočnicu, pritisnite do kraja papučicu (4.11 ili 4.21), a zatim postavite polugu u položaj «B»; kada odmaknete nogu, papučica će ostati u spušenom položaju.

– Da biste deaktivirali parkirnu kočnicu, pritisnite papučicu (4.11 ili 4.21), a poluga će se vratiti u položaj «A».

4.3 KOMANDA ZA UKLJUČIVANJE I KOČNICA REZNIH GLAVA (SI. 4.1 br.3)

Poluga ima dva položaja, označena na pločici, a koji odgovaraju sledećem:

 Položaj «A» = Rezne glave isključene

 Položaj «B» = Rezne glave uključene

VAŽNO Polugu treba lagano da uključite, izbejavajući nagle pokrete.

– Ukoliko uključite rezne glave, a da niste poštovali predviđene sigurnosne uslove, motor će se ugasi ili nećete ga moći pokrenuti (vidi 5.2).

– Isključivanjem reznih glava (Pol. «A»), istovremeno se aktivira kočnica koja u roku od pet sekundi zaustavlja njihovo okretanje.

4.4 POLUGA ZA PODEŠAVANJE VISINE KOŠENJA (SI. 4.1 br.4)

Ova poluga ima nekoliko položaja i omogućava da se podesi različita visina košenja.

- Prelaženje sa jedne visine na drugu obavlja se laganim pomicanjem poluge u stranu i postavljanjem u jedan od ureza.

4.5 KOMUTATOR S KLJUČEM (SI. 4.1 br.5)

Ova komanda s ključem ima tri položaja i to:

- «ZAUSTAVLJANJE» sve je ugašeno;
- I «POGON» sve funkcije su aktivirane;
- ⊖ «POKRETANJE» uključuje elektropokretač.

- Puštanjem ključa iz položaja «POKRETANJE», ključ se automatski vraća u položaj «POGON».

4.6 POLUGA GASA (SI. 4.1 br.6)

Podešava broj obrtaja motora. Oznakama na pločici odgovaraju sledeći položaji:

⊖ «STARTER» (ako je predviđen) pokretanje hladnog motora

⊖ «SPORO» najmanja brzina motora

⊖ «BRZO» najveća brzina motora

- Položaj «STARTER» (ako je predviđen) izaziva obogaćivanje mešavine pa se stoga koristi u slučaju pokretanja hladnog motora i to samo za neophodno vreme.
- U toku vožnje radi samog premeštanja, odaberite srednji položaj između «SPORO» i «BRZO».
- Za vreme košenja trave postavite polugu u položaj «BRZO».

4.7 PAPUČICA ZA OMOGUĆAVANJE KOŠENJA U RIKVERCU (SI. 4.1 br. 7)

Ako se ova papučica drži pritisnutom, moguće je ići u rikverc kad su rezne glave uključene, a da ne dođe do zaustavljanja motora.

Mehanički prenos

4.11 PAPUČICA KVAČILA / KOČNICE (SI. 4.2 br. 11)

Ova papučica vrši dve funkcije: u prvom de-

lu hoda deluje kao kvačilo i uključuje ili isključuje pogon točkova, a u drugom delu hoda se ponaša kao kočnica i deluje na zadnje točkove.

VAŽNO Pri uključivanju kvačila budite vrlo oprezni da ne odugovlačite suviše da ne bi došlo do pregrevanja, a samim tim i do oštećenje pogonskog kaiša.

NAPOMENA Za vreme vožnje noga ne sme biti oslonjena na papučicu.

4.12 POLUGA MENJAČA BRZINE (SI. 4.2 br.12)

Ova poluga ima šest položaja kojima odgovara četiri brzine za kretanje unapred, položaj lera «N» i rikverca «R».

Da biste promenili brzinu, pritisnite papučicu (4.11) do pola hoda, a zatim pomaknite polugu prema uputstvima na nalepnici.

PAŽNJA! Ubacivanje u brzinu za kretanje mora se izvršiti kad je mašina zaustavljena.

PAŽNJA! Ubacivanje u rikverc mora se vršiti kad je mašina zaustavljena.

Hidrostatski prenos

4.21 PAPUČICA KOČNICE (SI. 4.3 br.21)

Ova papučica aktivira kočnicu na zadnjim točkovima.

4.22 PAPUČICA POGONA (SI. 4.3 br.22)

Preko ove papučice uključuje se pogon točkova i podešava se brzina mašine, kako prilikom kretanja unapred, tako i prilikom kretanja u rikverc.

- Da biste ubacili u brzinu za kretanje unapred, pritisnite vrhom stopala u smeru «F»; ako više pritisnete na papučicu postepeno se povećava brzina mašine.
- U rikverc se ubacuje kad na papučicu pritisnete petom u smeru «R».
- Kad udaljite nogu, ova papučica se automatski vraća u položaj lera «N».

PAŽNJA! Ubacivanje u rikverc mora se vršiti kada mašina miruje.

NAPOMENA Ako je papučica vuče aktivi-

- rana kako unared tako i u rikverc kad je parkirna kočnica (4.2) aktivirana, motor će se zaustaviti.

4.23 POLUGA ZA DEBLOKIRANJE HIDROSTATSKOG PRENOSA (Sl. 4.3 br.23)

- Ova poluga ima dva položaja, označena na pločici, i to:

- «A» = Prenos uključen: za sve uslove korišćenja, u pokretu i za vreme košenja;
- «B» = Prenos deblokiran: znatno smanjuje napor potreban za ručno pomeranje mašine, kad je motor ugašen.

VAŽNO *Da ne biste oštetili prenosni sklop, ovu operaciju treba da izvršite kad je motor ugašen, a papučica (4.22) je u položaju «N».*

5. PRAVILA KORIŠĆENJA

5.1 PREPORUKE ZA SIGURNOST

PAŽNJA! *Ako predviđate da mašinu koristite pretežno na strmim terenima (ali nikada većim od 10°), pažljivo pročitajte propise za siguran rad (vidi 5.5).*

VAŽNO *Sve referencije koje se odnose na položaj komandi prikazane su u poglavlju u 4.*

5.2 KRITERIJUMI INTERVENCIJE SIGURNOSNIH UREĐAJA

Sigurnosni uređaji deluju na osnovu dva kriterijuma:

- onemogućiti pokretanje motora, ako nisu zadovoljeni svi sigurnosni uslovi;
- zaustaviti motor u slučaju ako samo nedostaje i jedan od sigurnosnih uslova.

- Da biste pokrenuli motor potrebno je u svakom slučaju sledeće:
 - da menjač bude u leru;
 - da su rezne glave isključene;
 - da rukovaoc sedi.
- Motor se zaustavlja u sledećim slučajevima:
 - kad rukovaoc napusti sedište;
 - kad se diže vreća za skupljanje trave, a rezne glave su uključene;
 - kad se uključi rezna glava, a da nije postavljena vreća za skupljanje trave;
 - kada je aktivirana parkirna kočnica, a da nisu isključene rezne glave;
 - kada se aktivira papučica pogona (vidi 4.22),

a parkirna kočnica je aktivirana.

5.3 PRIPREMNI POSTUPCI PRE POČETKA RADA

Pre početka rada, potrebno je izvršiti niz kontroli i radnji kako biste osigurali da se posao izvrši bez problema i u najvećoj sigurnosti.

5.3.1 Podešavanje sedišta (Sl. 5.1)

Da biste promenili položaj sedišta, potrebno je popustiti četiri pričvrсна šrafa (1) i pustiti sedište da klizi duž proreza na nosaču. Kad odaberete položaj, pritegnite četiri šrafa (1).

5.3.2 Pritisak guma (Sl. 5.2)

Ispravan pritisak guma od bitnog je značaja za održavanje ujednačenosti sklopa reznih glava i za postizanje ravnomerno pokošenog travnjaka. Odrvnite zaštitne kapice, povežite male ventile na priključak za komprimovani vazduh s manometrom i podesite pritisak na navedene vrednosti.

5.3.3 Sipanje ulja i benzina

NAPOMENA *Tip ulja i benzina koji treba koristiti naveden je u priručniku s uputstvima za motor.*

Za pristup štapiću za nivo ulja, morate spustiti sedište i skinuti poklopac koji se ispod njega nalazi.

Kad je motor zaustavljen, proverite nivo ulja u motoru: prema uputstvima navedenim u priručniku motora, nivo mora biti između oznake za MIN. i MAX na stubiću. (Sl. 5.3) Sipajte gorivo pomoću levka pazeći da ne napunite rezervoar od kraja. (Sl. 5.4)

OPASNO! *Sipanje se mora obaviti pri ugašenom motoru, na otvorenom ili proventrom mestu. Uvek imati na umu da su pare benzina zapaljive! NE PRILAZITE OTVORU REZERVOARA S OTVORENIM PLAMENOM KAKO BI PROVERILI NIVO I NE PUŠITE ZA VREME SIPANJA.*

VAŽNO *Pazite da ne prospete benzin na plastične delove, kako se oni ne bi oštetili; u slučaju nehotičnog prosipanja benzina, odmah isperite vodom. Garancija ne pokriva štete prouzrokovane benzinom na plastičnim delovima karoserije ili motora.*

5.3.4 Priprema mašine i montaža štitnika na izlazu (vreća za skupljanje trave ili usmerivač bočnog izbacivanja)

NAPOMENA *Ova mašina omogućava košenje travnjaka na različite načine, u zavisnosti od toga koja je dodatna oprema na nju namontirana. Ovdje navedena dodatna oprema može biti isporučena s mašinom ili se može kupiti naknadno. Pre početka rada pripremite mašinu u zavisnosti od toga kako želite raditi. OVU OPERACIJU VRŠITI KADA JE MOTOR UGAŠEN.*

PAŽNJA! *Mašina se ne sme koristiti, ako nisu namontirani štitnici na izlazu!*

• Priprema za košenje i skupljanje trave u vreću za skupljanje trave (Sl. 5.5)

Zakačite vreću za skupljanje trave (1) umećanjem dve spojnice (2) u proreze na dvama nosačima (3).

• Priprema za košenje i usitnjavanje trave (funkcija malčiranja) (Sl. 5.7)

Proverite da li je sklop reznih glava dovoljno čist iznutra i da na njemu nema okorele trave i blata što bi otežalo umećanje čepa usmerivača za funkciju malčiranja.

Podignite u najviši položaj sklop reznih glava i namontirajte komplet za malčiranje (1) kroz otvor za izbacivanje trave i gurajte ga do kraja u kanal za izbacivanje dok se ne zaustavi.

Zakačite dve elastične spojnice (2) za dve rupe koje se nalaze sa strana kanala za izbacivanje trave (3).

Potom postavite vreću za skupljanje trave kako je prethodno navedeno.

• Priprema za košenje i bočno izbacivanje trave (Sl. 5.8)

Podignite sigurnosnu polugu (1) i štitnik za bočno izbacivanje (2). Zakačite usmerivač bočnog izbacivanja (3) i spustite štitnik (2), proverite pritom da li je štitnik ostao zakačen za isturene delove (3a) na usmerivaču

Ako su dve strelice (4) poravnane, to znači da je usmerivač bočnog izbacivanja pravilno namontiran.

Potom postavite vreću za skupljanje trave kako je prethodno navedeno.

5.3.5 Kontrola sigurnosti i efikasnosti mašine

1. Proverite da li sigurnosni uređaji deluju kao što je navedeno (vidi 5.2).
2. Utvrdite da li kočnica pravilan radi.
3. Ne započinite sa košenjem ako rezne glave vibriraju ili ako niste sigurni da li su dobro na-

oštre; ne zaboravite da:

- Loše naoštrena rezna glava kida travu i dovodi do žućenja travnjaka.
- Olabavljena rezna glava izaziva nepravilne vibracije i može biti uzrok opasnosti.

PAŽNJA! *Ako niste sigurni u efikasnost i sigurnost mašine, ne koristite je i odmah se obratite ovlašćenom prodavcu radi potrebnih provera ili popravki.*

5.4 UPOTREBA MAŠINE

5.4.1 Pokretanje

Postupak pokretanja motora (Sl. 5.9):

- otvorite slavinu za benzin (1) (ako je predviđena) kojoj se pristupa iz prostora zadnjeg levog točka;
- postavite menjač u ler («N») (vidi 4.12 ili 4.22);
- isključite rezne glave (vidi 4.3);
- aktivirajte parkirnu kočnicu na strmim terenima;
- u slučaju pokretanja hladnog motora, aktivirajte starter (vidi 4.6);
- ako je motor već zagrejan ili bez startera, dovoljno je postaviti polugu između «SPORO» i «BRZO»;
- stavite ključ, okrenite ga u položaj «POGON» da biste uključili električno kolo, a zatim ga postavite u položaj «POKRETANJE» da biste pokrenuli motor;
- kad se motor pokrene, pustite ključ.

Nakon nekoliko sekundi rada motora, postavite polugu gasa u položaj «BRZO», a zatim u položaj «SPORO».

VAŽNO *Starter (ako postoji) treba isključiti čim motor počne da se okreće regularno; ako koristite starter kad je motor već zagrejan, svećica se može zaprljati i uzrokovati nepravilan rad motora.*

NAPOMENA *Ako imate poteškoća pri puštanju u pogon, nemojte insistirati uzastopnim pokušajima s elektropokretačem kako se akumulator ne bi ispraznio i kako se motor ne bi ugušio. Vratite ključ u položaj «ZAUSTAVLJANJE», sačekajte nekoliko sekundi i ponovite operaciju. Ukoliko problem potraje, pročitajte poglavlje «7» ovog priručnika i priručnik motora.*

VAŽNO *Ne zaboravite da sigurnosni uređaji sprečavaju pokretanje motora ukoliko nisu ispunjeni sigurnosni uslovi (vidi 5.2). U ovim slučajevima, nakon što nastane odobrenje za pokretanje, neophodno je postaviti ključ u položaj «ZAUSTAVLJANJE» pre nego što ponovo pokrenete motor.*

5.4.2 Vožnja unapred i premeštanje

Za vreme premeštanja:

- isključite rezne glave;
- postavite sklop reznih glava u najviši položaj (položaj «7»);
- postavite polugu gasa u središnji položaj između «SPORO» i «BRZO».

Mehanički prenos

- Pritisnite papučicu do kraja hoda (vidi 4.11) i postavite polugu menjača u položaj prve brzine (vidi 4.12).
- Dok papučicu pritisnete, dezaktivirajte parkirnu kočnicu; postepeno puštajte papučicu koja će tako preći iz funkcije «kočnica» u funkciju «kvačilo» i aktivirati zadnje točkove (vidi 4.11).

PAŽNJA! *Papučicu treba uvek puštati postepeno da naglo uključenje pogona ne bi izazvalo uspinjanje mašine i gubitak kontrole nad njom.*

- Postepeno dostignite željenu brzinu pomoću gasa i menjača; da biste menjali brzine, treba da aktivirate kvačilo pritiskom na papučicu do polovine njenog hoda (vidi 4.11).

VAŽNO *Ubacivanje u brzinu za kretanje mora se izvršiti kad je mašina zaustavljena.*

Hidrostatski prenos

- Dezaktivirajte parkirnu kočnicu puštanjem papučice (vidi 4.21).
- Pritisnite papučicu pogona (vidi 4.22) u smeru «F» i dostignite postepeno željenu brzinu pritiskom na samu papučicu i na gas.

PAŽNJA! *Uključivanje vuče mora se izvršiti na opisani način (vidi 4.22) kako prenaglo uključivanje e bi dovelo do uspinjanja mašine i gubitka kontrole nad njom, posebno na nizbrdicama.*

5.4.3 Kočenje

Mehanički prenos

- Da biste zakočili, pritisnite papučicu do kraja (vidi 4.11), prvo smanjite brzinu smanjenjem gasa, kako uzalud ne biste opteretili sistem za kočenje.

Hidrostatski prenos

- Prvo smanjite brzinu mašine smanjenjem broja obrtaja motora, potom pritisnite papučicu kočnice (vidi 4.21) kako biste još smanjili brzinu, sve dok zaustavljanja. Znatno usporavanje mašine postiže se puštanjem papučice vuče.

5.4.4 Rikverc

VAŽNO *Ubacivanje u rikverc mora se vršiti dok je mašina zaustavljena.*

VAŽNO *Da biste mogli ići u rikverc kad su rezne glave uključene, potrebno je da pritisnete i držite pritisnutom papučicu za omogućavanje (vidi 4.7) kako ne bi došlo do zaustavljanja motora.*

Mehanički prenos

- Aktivirajte papučicu sve dok ne zaustavite mašinu, ubacite u rikverc pomeranjem poluge bočno i postavljanjem iste u položaj «R» (vidi 4.12). Postepeno puštajte papučicu kako biste uključili kvačilo i započeli vožnju u rikverc.

Hidrostatski prenos

- Zaustavite mašinu, krenite u rikverc pritiskom na papučicu vuče u smeru «R» (vidi 4.22).

5.4.5 Košenje trave

Kako započeti košenje trave:

- pomerite polugu gasa u položaj «BRZO»;
- postavite sklop reznih glava u najviši položaj;
- sačekajte da se motor zagreje na nekoliko minuta pre nego što uključite rezne glave;
- uključite rezne glave (vidi 4.3), samo na travnjaku s niskom travom, izbegavajte uključivanje reznih glava na šljunkovitom terenu ili u veoma visokoj travi;

VAŽNO *Ako uključite rezne glave u veoma visokoj travi, moglo bi doći do naglog smanjenja broja obrtaja motora što bi u nekim slučajevima dovelo do gašenja motora ili do trošenja kvačila.*

- počnite da se krećete na travnatoj površini postepeno i veoma pažljivo, kao što je prethodno opisano
- podesite brzinu kretanja i visinu košenja (vidi 4.4) prema uslovima travnjaka (visina, gu-

stoća i vlažnost trave).

Mehanički prenos

- Trava visoka i gusta travnjak vlažan: prva brzina
- Trava niska travnjak suv: druga i treća brzina

NAPOMEA Četvrta brzina se koristi samo za prevoz mašine na ravnoj površini.

Hidrostatski prenos

- Prilagođavanje brzine uslovima travnjaka postiže se postepeno i progresivno delovanjem na papučicu za regulisanje brzine.

PAŽNJA! Pri košenju na strmim terenima, potrebno je smanjiti brzinu kretanja, da bi se garantovali sigurnosni uslovi (vidi 1A-C7-8-9).

U svakom slučaju smanjite brzinu svaki put kad osetite da je smanjen broj obrtaja motora, imajući u vidu da trava neće nikad biti dobro pokošena ako je brzina kojom se krećete prevelika u odnosu na količinu pokošene trave.

Isključite rezne glave i postavite sklop reznih glava u najviši položaj svaki put kad treba da pređete neku prepreku.

5.4.6 Pražnjenje vreće za skupljanje trave (SI. 5.10)

NAPOMENA Pražnjenje vreće za skupljanje trave može se obaviti samo kad su rezne glave isključene; u suprotnom, motor bi se zaustavio.

Vreća je puna kad pokošena trava počinje ostajati na travnjaku. Ukoliko nastavite košenje sa punom vrećom, mogao bi se začepiti kanal za izbacivanje.

Za pražnjenje vreće za skupljanje trave, postupite na sledeći način:

- isključite rezne glave (vidi 4.3);
- smanjite brzinu motora;
- stavite u 1er (N) (vidi 4.12 Mehanički prenos ili 4.22 Hidrostatski prenos) i zaustavite kretanje;
- aktivirajte parkirnu kočnicu na nizbrdicama;
- uhvatite zadnju ručku (1) i prevrnite vreću da biste je ispraznili;

5.4.7 Pražnjenje kanala za izbacivanje

Košenje veoma visoke ili mokre trave, kao i prevelika brzina kretanja, mogu dovesti do začepjenja kanala za izbacivanje. Ukoliko se on začepi, postupite na sledeći način:

- zaustavite kretanje, isključite rezne glave i zaustavite motor;
- skinuti vreću za skupljanje trave;
- uklonite nagomilanu travu preko otvora za izbacivanje na kanal.

PAŽNJA! Ovaj postupak mora se uvek obavljati kada je motor ugašen.

5.4.8 Završetak košenja

Posle završetka košenja, isključite rezne glave, smanjite broj obrtaja motora i vratite se nazad tako što ćete podići rezne glave na najveću visinu.

5.4.9 Završetak rada

Zaustavite mašinu, postavite polugu gasa u položaj «SPORO» i ugasi motor postavljanjem ključa u položaj «ZAUSTAVLJANJE».

Kad je motor ugašen, zatvorite slavinu (1) za benzin (ako je predviđena). (SI. 5.11)

PAŽNJA! Da ne bi eventualno došlo do ponovnog paljenja, postavite polugu gasa u položaj «SPORO» na 20 sekundi pre nego što ugasi motor.

VAŽNO Da bi se održala napunjenost akumulatora, ne ostavljajte ključ u položaju «POGON», kad motor nije u pogonu.

5.4.10 Čišćenje mašine

Nakon svake upotrebe, očistite spoljašnju stranu mašine, ispraznite, a zatim protresite vreću za skupljanje trave da biste je očistili od ostataka trave i zemlje.

Plastične delove karoserije operite sunderom natopljenim vodom i deterdžentom, pazeći pri tome da ne pokvasite motor, komponente električne instalacije i matičnu ploču koja se nalazi ispod sedišta.

VAŽNO Za pranje karoserije i motora nemojte nikada koristiti pištolje za pranje pod pritiskom ili jake tečnosti!

PAŽNJA! Na gornjoj strani sklopa reznih glava ne sme doći do nakupljanja otpadaka i ostataka suve trave, kako bi se mogao održati optimalni nivo efikasnosti i sigurnosti mašine.

Svakı put nakon upotrebe dobro očistite sklop reznih glava kako biste potpuno odstranili ostatke trave ili otpadaka.

PAŽNJA! *Za vreme čišćenja sklopa reznih glava, nosite zaštitne naočare i udaljite osobe ili životinje iz okolnog područja.*

a) Pranje iznutra sklopa reznih glava i kanala za izbacivanje mora se vršiti na čvrstoj površini i to na sledeći način:

- pripremite mašinu onako kako ste je koristili poslednji put (vidi 5.3.4);
- povežite cev za vodu na predvideni priključak (1) i obezbedite dotok vode (Sl. 5.12);
- sedite na mesto vozača;
- do kraja spustite sklop reznih glava;
- pokrenite motor i ostavite menjač u leru;
- uključite rezne glave i pustite ih da se okreće neki minut.

Skinite vreću za skupljanje trave, usmerivač bočnog izbacivanja ili komplet za malčiranje (ako ih ima), operite ih i ostavite ih da se brzo osuše.

b) Za čišćenje gornjeg dela sklopa reznih glava:

- potpuno spustite sklop reznih glava (položaj «1»);
- duvajte mlazom komprimovanog vazduha kroz otvore desnog i levog štitnika. (Sl. 5.13)

5.4.11 Skladištenje i duže nekorisćenje

Ukoliko predviđate da duže vreme ne koristite mašinu (više od 1 meseca), otkačite kablove akumulatora i sledite uputstva iz priručnika motora.

(Sl. 5.14) Zatvorite slavinu za gorivo (1).

Pomoću klješta skinite obujmicu (2), otkačite cev za goriva (3) i ispraznite rezervoar tako što ćete svo gorivo sipati u odgovarajuću posudu. Otvorite slavinu (1) i pokrenite motor, pa ga ostavite u pogonu dok se ne zaustavi, usled potrošnje goriva koje je ostalo u cevima i u karburatoru.

Ponovno priključite cev (3), pazeći da pravilno namestite obujmicu (2).

Odložite mašinu na suvo mesto, zaklonjeno od vremenskih uticaja, i po mogućstvu prekrijte je ceradom (vidi 8.3).

VAŽNO *Akumulator treba čuvati na suvom i hladnom mestu. Uvek napunite akumulator pre nego što mašinu odložite na duži period (više od 1 mesec) i napunite ga opet pre početka rada (vidi 6.2.3).*

Pri ponovnom radu, proverite da ne dolazi do curenja benzina iz cevi, slavine i karburatora.

5.5 UPOTREBA NA STRMIM TERENIMA (Sl. 5.15)

Pridrđavajte se navedenih ograničenja (maks. 10° - 17%).

PAŽNJA! *Na strmim terenima potrebna je poseban oprez pri početku kretanja unapred, da bi se izbeglo uzdizanje mašine. Smanjite brzinu kretanja pre nego što stignete na strmi teren, posebno kad se krećete nizbrdo.*

OPASNO! *Nikada ne ubacujte u rikverc da biste smanjili brzinu na nizbrdicama: to bi moglo dovesti do gubitka kontrole nad mašinom, posebno na klizavom terenu.*

Mehanički prenos

- **OPASNO!** *Ne smete se kretati nizbrdo u leru ili s isključenim kvačilom! Pre napuštanja zaustavljene mašine bez nadzora uvek ubacite u malu brzinu.*

Hidrostatski prenos

- Prilikom kretanja po nizbrdicama nemojte aktivirati papučicu pogona (vidi 4.22), kako biste iskoristili koćeći efekat hidrostatskog prenosa, kad prenos nije ukljućen.

5.6 NEKOLIKO SAVETA ZA ODRŽAVANJE UREDNOG TRAVNJAKA

1. Da bi travnjak održao lep izgled, da bi bio zelen i mek, potrebno ga je redovno kositi, ali da time ne oštetite travu. Travnjak mogu činiti razne vrste trava. Često košenje može dovesti do rasta korova i do nicanja jake trave; nasuprot, ako se košenje rede vrši, doći će pretežno do rasta visokog i divljeg bilja ((detelina, bele rade, itd.).
2. Travu je uvek poželjno kositi kad je travnjak potpuno suv.
3. Rezne glave moraju biti čitave i dobro naoštrene, tako da košenje bude precizno i bez čupanja, što dovodi do žućenja trave.
4. Motor mora raditi pri najvećem broju obrtaja, da bi se osiguralo precizno košenje trave, a i da bi se postiglo odgovarajuće potiskivanje pokošene trave kroz kanal za izbacivanje.
5. Učestalost košenja mora biti u srazmeri sa rastom trave, tako da između dve kosidbe trava ne naraste previše.

6. U toplim i suvim periodima preporučljivo je ostaviti travu višu, kako bi se smanjilo isušivanje zemljišta.
7. Optimalna visina trave na održavanom travnjaku iznosi oko 4-5 cm, a tokom jednog košenja ne bi trebalo kositi više od jedne trećine ukupne visine trave. Ako je trava dosta visoka, bolje je izvršiti košenje u dva navrata, u razmaku od jednog dana; prvo košenje treba izvršiti postavljanjem reznih glava na najveću visinu i eventualno smanjiti širinu košenja, dok se drugo košenje može izvršiti na željenu visinu. (Sl. 5.16)
8. Travnjak će imati lepši izgled ako košenje vršite naizmenično u dva smera. (Sl. 5.17)
9. Ako se kanal za izbacivanje lako zapuši travom, preporučljivo je smanjiti brzinu kretanja, jer je verovatno prevelika u odnosu na uslove travnjaka; ukoliko problem potraje, mogući uzrok mogu biti tupe rezne glave ili deformacija profila kralaca.
10. Budite vrlo oprezni prilikom košenja u blizini gmlja i niskih ivičnjaka koji bi mogli oštetiti paralelnost i ivice sklopa reznih glava i samih

reznih glava.

6. ODRŽAVANJE

6.1 PREPORUKE ZA SIGURNOST

- ⚠ PAŽNJA!** *Morate se odmah obratiti ovlašćenom prodavcu ili servisnoj službi ako naiđete na bilo kakve neispravnosti*
- kočnice,
 - uključivanja i zaustavljanja reznih glava,
 - uključivanja vuče u vožnji napred ili u rikverc.

6.2 REDOVNO ODRŽAVANJE

Prikazana tabela ima za cilj da pomogne da održite efikasnost i sigurnost vaše mašine. U njoj su navedene glavne intervencije i predviđena periodičnost njihovog izvođenja.

Polja koja se nalaze sa strane daju vam mogućnost da upišete datum ili broj sati rada nakon kojih je intervencija izvršena.

Intervencija		Sati	Izvršeno (Datum i sat)								
1.	MAŠINA										
1.1	Kontrola učvršćenosti i naoštrenosti reznih glava ³⁾	25									
1.2	Zamena reznih glava ³⁾	100									
1.3	Kontrola prenosnog kaiša ³⁾	25									
1.4	Zamena prenosnog kaiša ^{2) 3)}	–									
1.5	Kontrola kaiša za upravljanje reznim glavama ³⁾	25									
1.6	Zamena kaiša za upravljanje reznim glavama ^{2) 3)}	–									
1.7	Kontrola i podešavanje kočnice ³⁾	25									
1.8	Kontrola i podešavanje pogona ³⁾	25									
1.9	Kontrola uključivanja i kočnice reznih glava ³⁾	25									
1.10	Kontrola svih šrafova	25									
1.11	Generalno podmazivanje ⁴⁾	25									
2.	MOTOR ¹⁾										
2.1	Zamena ulja motora	...									
2.2	Kontrola i čišćenje filtera za vazduh	...									
2.3	Zamena filtera za vazduh	...									

Intervencija		Sati	Izvršeno (Datum i sat)					
2.4	Kontrola filtera za benzin	...						
2.5	Zamena filtera za benzin	...						
2.6	Kontrola i čišćenje kontakata svećice	...						
2.7	Zamena svećice	...						

- 1) Konsultujte priručnik motora za kompletni spisak i periodičnost vršenja operacija.
- 2) Pozovite ovlašćenog prodavca kada primetite prve znake lošeg rada.
- 3) Ovu operaciju treba da izvrši ovlašćeni prodavac ili specializovana servisna služba.

4) Generalno podmazivanje svih spojeva treba da se izvrši svaki put kada predviđate da mašinu ne koristite na duži period.

6.2.1 Motor (SI. 6.1)

Sledite sva uputstva navedena u priručniku motora.

Ulje iz motora se istače pomoću šprica (2) (dodatni pribor po narudžbini) koji je za to pogodan, nakon što skinete poklopac na rezervoaru (1). Namontirajte na špric (2) cevčicu (3) odgovarajućeg prečnika, čija će dužina iznositi najmanje 400 mm; ubacite u rupu cevčicu (3) do kraja, zatim usisajte tutto ulje iz motora; imajte na umu da treba više puta da ponovite ovu operaciju kako biste potpuno ispočili ulje.

6.2.2 Zadnja osovin

Sastoji se od jednog bloka koji je hermetički zatvoren i ne zahteva održavanje; napunjen je za stalno određenom količinom ulja, koje nije potrebno zameniti ili doliti.

6.2.3 Akumulator (SI. 6.2)

Od bitnog je značaja da pažljivo održavate akumulator kako bi bile zagarantovane njegove performanse. Akumulator treba povremeno da puniti pomoću isporučenog punjača akumulatora (ako je predviđen).

Akumulator vaše mašine morate obavezno napuniti do kraja:

- pre prve upotrebe novokupljene mašine;
- nakon svakih 20 puštanja motora u pogon;
- pre svakog produženog perioda nekorišćenja mašine;
- pre puštanja mašine u rad nakon dužeg perioda nekorišćenja.

Pročitajte i strogo se pridržavajte opisanog postupka punjenja iz priloženog priručnika aku-

mulatora. U slučaju nepoštovanja postupka ili neizvršenog punjenja akumulatora, delovi akumulatora se mogu trajno oštetiti.

Ispražnjeni akumulator **mora se** što pre napuniti.

VAŽNO *Punjenje se mora izvršiti pomoću aparata sa stalnim naponom. Drugi načini punjenja mogu trajno oštetiti akumulator.*

Mašina poseduje priključak (1) za punjenje, koji treba povezati na odgovarajući priključak punjača akumulatora za održavanje, koji je isporučen (ako je predviđen) ili se može dobiti na zahtev (vidi 8.2).

VAŽNO *Ovaj priključak sme da se koristi isključivo za povezivanje na punjač akumulatora za održavanje, koji je predvideo Proizvođač. Za njegovu upotrebu:*

- sledite uputstva iz priručnika s uputstvima za upotrebu;
- sledite uputstva iz priručnika akumulatora.

6.3 INTERVENCIJE NA MAŠINI

6.3.1 Poravnanje sklopa reznih glava (SI. 6.3)

Pravilno podešavanje sklopa reznih glava od bitnog je značaja za ravnomerno košenje travnjaka.

U slučaju neravnomernog košenja, proverite pritisak u gumama.

Ako to nije dovoljno za postizanje ravnomernog košenja, morate se obratiti ovlašćenom prodavcu radi podešavanja poravnanja sklopa reznih glava.

6.3.2 Zamena točkova (SI. 6.4)

Postavite mašinu na ravnu površinu i podmetnite umetke ispod nosećeg elementa šasije, sa strane na kojoj menjače točak.

Točkove drži elastični prsten (1) koji se može

skinuti pomoću šrafciopera.

NAPOMENA U slučaju zamene jednog ili oba zadnja točka, uverite se da moguće razlike spojnijeg prečnika ne budu veće od 8 -10 mm; u suprotnom, da biste izbegli neravnomerno košenje, morate izvršiti poravnanje sklopa reznih glava.

VAŽNO Pre montiraja točka, namažite osovinu mašču. Pažljivo postavite elastični prsten (1) i potporni podmetak (2).

6.3.3 Popravka ili zamena guma

Svaku zamenu ili popravku probušene gume mora obaviti specijalizovani vulkanizer, i to na način predviđen za određenu vrstu gume.

6.3.4 Zamena osigurača (Sl. 6.5)

Električna instalacija i matična ploča zaštićene su preko osigurača, čija intervencija prouzrokuje zaustavljanje motora. U tom slučaju, treba da skinete poklopac (1) kako biste pristupili osiguraču (2) koji se nalazi blizu akumulatora. Kapacitet osigurača naveden je na samom osiguraču.

VAŽNO Pregorele osigurače uvek treba zameniti s drugim iste vrste i kapaciteta, a nikada s osiguračem drugačijeg kapaciteta.

Ukoliko ne uspete otkloniti uzroke intervencije, obratite se ovlašćenom servisnom centru.

6.3.5 Skidanje, zamena i ponovna montaža reznih glava

PAŽNJA! Pri rukovanju s reznim glavama uvek nosite radne rukavice.

PAŽNJA! Uvek zamenite oštećene ili iskrivljene rezne glave; nikada ih ne pokušavajte popravljati! **UVEK KORISTITE ORIGINALNE REZNE GLAVE!**

Na ovoj mašini predviđena je upotreba reznih glava čija je šifra navedena u tabeli na strani ii.

Budući da se proizvod usavršava, gore pomenute rezne glave bi mogle vremenom biti zamenjene sa drugim reznim glavama koje imaju analogne karakteristike uzajamne zamenljivosti i radne sigurnosti.

7. VODIČ ZA PREPOZNAVANJE PROBLEMA

PROBLEM	MOGUĆI UZROK	REŠENJE
1. Ključ u položaju «POKRETANJE», a elektropokretač se ne okreće	Blokada matične ploče usled: <ul style="list-style-type: none">– praznog akumulatora– pregorelog osigurača– neizvesne mase na motoru ili šasiji– prekida spojeva mikroprekidača na masu– neizvesne mase elektropokretača– nedostaju uslovi za pokretanje	Postaviti ključ u pol. «ZAUSTAVLJANJE» i potražiti uzroke kvara: <ul style="list-style-type: none">– napuniti akumulator (vidi 6.2.3)– zameniti osigurač (10 A) (vidi 6.3.4)– ispitati spojeve crnih kablova za masu– ispitati spojeve– ispitati spojeve na masu– proveriti da li su zadovoljeni potrebni uslovi za pokretanje motora (vidi 5.2.a)
2. Ključ je u položaju «POKRETANJE», elektropokretač okreće, ali motor se ne pokreće	<ul style="list-style-type: none">– nedostatak dotoka benzina– kvar pri paljenju	<ul style="list-style-type: none">– proveriti nivo benzina u rezervoaru (vidi 5.3.3)– proveriti filter benzina– proveriti pričvršćenost kapice svećice– proveriti da li su elektrode čiste i pravilno razmaknute

PROBLEM	MOGUĆI UZROK	REŠENJE
3. Motor se zaustavlja	Blokada matične ploče usled: <ul style="list-style-type: none"> – prekida spojeva mikroprekidača na masu – praznog akumulatora – lošeg spoja akumulatora (loši kontakti) – nesigurnog uzemljenja motora 	Postaviti ključ u pol. «ZAUSTAVLJANJE» i potražiti uzroke kvara: <ul style="list-style-type: none"> – ispitati spojeve – napuniti akumulator (vidi 6.2.3) – proveriti veze (vidi 3.5) – proveriti uzemljenje motora
4. Otežano pokretanje ili nepravilan rad motora	– problemi pri sagorevanju	– očistiti ili zameniti filter vazduha – očistiti posudu karburatora – isprazniti rezervoar i sipati sveži benzin – proveriti i eventualno zameniti filter benzina
5. Smanjeni učinak motora u toku košenja	– brzina kretanja je prevelika u odnosu na visinu rezanja	– smanjiti brzinu kretanja i/ili povećati visinu košenja (vidi 4.4)
6. Kad se uključe rezne glave, motor se gasi	– pokret napravljen na komandnoj polugi za uključivanje reznih glava suviše je brz – nedostaju uslovi za uključivanje	– deluje sporije na polugu za uključivanje reznih glava – proveriti da li su zadovoljeni sigurnosni uslovi (vidi 5.2.b)
7. Nepravilno košenje i nedovoljno skupljanje trave	– sklop reznih glava nije paralelan s tlom – rezne glave nisu efikasne – brzina kretanja je prevelika u odnosu na visinu trave koju treba pokositi – začepljenje kanala – sklop reznih glava je pun trave	– proveriti pritisak u gumama (vidi 5.3.2) – poravnjati sklop reznih glava u odnosu na tlo (vidi 6.3.1) – obratiti se ovlašćenom prodavcu – smanjiti brzinu kretanja i/ili podići sklop reznih glava (vidi 5.4.5) – pričekati da se trava osuši – skinuti vreću za skupljanje trave i isprazniti kanal (vidi 5.4.7) – očistiti sklop reznih glava (vidi 5.4.10)
8. Nepravilna vibracija tokom rada	– rezne glave nisu uravnotežene – rezne glave su olabavljene – pričvrtni elementi su popušteni	– obratiti se ovlašćenom prodavcu – obratiti se ovlašćenom prodavcu – proveriti i pritegnuti pričvrstne šrafove motora i šasije
9. Rezne glave se ne uključuju ili se ne zaustavljaju odmah kad se isključe	– problemi na sistemu za uključivanje	– obratiti se ovlašćenom prodavcu
10. Nesigurno ili neefikasno kočenje	– kočnica nije pravilno podešena	– obratiti se ovlašćenom prodavcu
11. Nepravilno kretanje unapred, loša vuča na uzbrdici ili mašina teži uzdizanju	– problemi na kaišu ili na uređaju za uključivanje	– obratiti se ovlašćenom prodavcu
12. Motor je u pogonu, a aktiviranjem papučice pogona, mašina se ne pomera (modeli s hidrostatskim prenosom)	– poluga za deblokadu u položaju «B»	– vratiti je u pol. «A» (vidi 4.23)

Ukoliko problemi potraju i nakon prethodno opisanih postupaka, obratite se ovlašćenom prodavcu.

⚠ PAŽNJA! *Nikada ne pokušavajte izvesti ozbiljne popravke, ako ne raspoložete potrebnom opremom i tehničkim znanjem. Svaka loše izvedena popravka automatski povlači za sobom gubitak garancije, a proizvođač se odriče svih odgovornosti.*

8. DODATNI PRIBOR PO NARUDŽBINI

8.1 KOMPLET ZA MALČIRANJE (SI. 8.1 br.41)

Fino usitnjava pokošenu travu i ostavlja je na travnjaku, kao alternativa skupljanju trave u vreću.

8.2 PUNJAČ BATERIJA ZA ODRŽAVANJE (ako je predviđen) (SI. 8.1 br.42)

Omogućava održavanje efikasnosti akumulatora u toku nekorišćenja mašine i garantuje optimalni nivo punjenja i duži vek trajanja akumulatora.

8.3 POKROVNA CERADA (SI. 8.1 br.43)

Štiti mašinu od prašine kad se ona ne koristi.



Läs motsvarande instruktionsböcker för motorn och batteriet.

INNEHÅLLSFÖRTECKNING

1. SÄKERHETSNORMER	1
2. LÄRA KÄNNA MASKINEN	4
3. UPPACKNING OCH MONTERING	6
4. REGLAGE OCH KONTROLLINSTRUMENT	7
5. BRUKSANVISNING	9
5.1 Säkerhetsföreskrifter	9
5.2 Säkerhetsanordningarnas utlösning	9
5.3 Förberedelser innan arbetet påbörjas	9
5.4 Användning av maskinen	10
5.5 Gräsklippning på sluttande terräng	13
5.6 Några tips för att bevara en fin gräsmatta	13
6. UNDERHÅLL	13
6.1 Säkerhetsföreskrifter	13
6.2 Löpande underhåll	13
6.3 Ingrepp på maskinen	15
7. FELSÖKNING	16
8. TILLBEHÖR	17

HUR DU LÄSER BRUKSANVISNINGEN

I bruksanvisningens text så finns det några paragrafer av särskild vikt ifråga om säkerhet eller funktion och har framhävts på olika sätt enligt följande kriterium:

ANMÄRKNING eller VIKTIGT

Föreskrifter eller annan information till tidigare indikeringar och som syftar till att undvika skador på maskinen eller andra skador.

⚠ VARNING! *Försummelse kan medföra skador på egen eller annan person.*

⚠ FARA! *Försummelse kan medföra allvarliga eller livshotande skador på egen eller annan person.*

Bruksanvisningen beskriver olika typer av maskiner som främst kan skilja sig från varandra på grund av:

- typ av transmission: med mekanisk växel eller med steglös hydrostatisk justering av hastigheten. Modellerna med hydrostatisk transmission har en identifikationsetikett som

- innehåller texten "HYDRO" (se 2.2);
- att vissa delar och tillbehör inte finns tillgängliga i vissa försäljningsområden;
- att de är anpassade för olika typer klippningar.

Symbolen "☞" anger alla skillnader gällande användningen och därefter anges förutsedd version.

ANMÄRKNING *Alla indikeringar för fram, bak, höger och vänster utgår från föraren, sittandes bakom ratten. (Fig. 1.1)*

VIKTIGT *För användning och underhållsngrepp på motorn och batteriet som inte beskrivs i denna bruksanvisning så ska de specifika bruksanvisningarna konsulteras, vilka ingår i maskinens medföljande dokumentation.*

1. SÄKERHETSNORMER ska noggrant följas

A) INSKOLNING

- 1) **VARNING!** Läs noggrant igenom den här instruktionsboken innan maskinen används. Lär dig att känna igen reglagen och använd maskinen på lämpligt sätt. Lär dig att snabbt stänga av motorn. Bristande iakttagelse av föreskrifterna och instruktionerna kan orsaka brand och/eller allvarliga skador. Bevara alla föreskrifter och instruktioner för framtida bruk.
- 2) Tillåt aldrig att maskinen används av barn eller av personer utan kunskap om instruktionerna. Lokala bestämmelser kan ange en minimiålder för dess användning.
- 3) Använd aldrig maskinen i närheten av personer, speciellt barn, eller djur.
- 4) Använd aldrig maskinen om du är trött eller mår dåligt eller har tagit medicin, droger, alkohol eller andra ämnen som kan påverka omdömet och uppmärksamheten.
- 5) Kom ihåg att operatören eller användaren ansvarar för oförutsedda olyckor som kan uppstå på andra personer eller deras egendom. Det ligger på ditt ansvar som användare att bedöma vilka faror som kan uppstå i samband med det aktuella arbetet. Du som användare är dessutom skyldig att vidta alla nödvändiga försiktighetsåtgärder för din egen och andras säkerhet, framför allt vid arbete på sluttande, ojämn, hal eller instabil mark.
- 6) Om du vill överlämna eller låna ut maskinen till andra, se till att användaren läser igenom instruktionerna i denna handbok.

7) Transportera inte barn eller personer på maskinen eftersom de kan trilla av vilket kan leda till allvarliga skador eller äventyra en säker körning.

8) Föraren ska noggrant följa körinstruktionerna och speciellt:

- Inte bli distraherad och vara koncentrerad på arbetet.
- Kom ihåg att om maskinen okontrollerat glider nedför en sluttning är det omöjligt att återfå kontrollen över den genom att bromsa. Huvudsakerna till förlorad kontroll är:
 - Hjulen vidrör inte marken,
 - För hög hastighet,
 - Olämplig bromsning,
 - Olämplig användning av maskinen,
 - Brist på kunskap om vilka effekter som hör samman med markens beskaffenhet, särskilt på sluttande terräng,
 - Felaktig användning som bogserfordon.

9) Maskinen har en serie mikrobrytare och skyddsanordningar som aldrig får ändras eller tas bort. Det leder till att garantin upphör att gälla och tillverkaren avsäger sig allt ansvar i dessa fall. Innan en användning av maskinen, kontrollera alltid att skyddsanordningarna fungerar.

B) FÖRBEREDELSE

1) Bär alltid kraftiga, halksäkra arbetsskor och långa byxor. Aktivera inte maskinen barfota eller med öppna sandaler. Undvik att bära kedjor, armband, kläder med fladdrande delar eller med snören eller slipsar. Sätt upp långt hår. Bär alltid öronskydd.

2) Undersök arbetsområdet noggrant och avlägsna allt som kan slungas ut från maskinen eller skada både skärenheten och motorn (stenar, järntrådar, ben, osv.).

3) VARNING: FARA! Bensinen är mycket brandfarlig.

- Förvara bränslet i lämpliga behållare,
- Fyll på bränsle med en tratt, endast utomhus. Rök inte under den här åtgärden och varje gång som du hanterar bränsle,
- Fyll på innan motorn startas. Fyll inte på med bensin eller ta bort tanklocket när motorn är i funktion eller är varm,
- Sätt inte på motorn om det läcker bensin och för att inte orsaka brandrisk så ta bort maskinen från området där bränslet har spillts och vänta tills bränslet har avdunstat och bensinångorna har lösts upp,
- Bränsletankens lock skall alltid vara monterat och fastdraget.

4) Byt ut skadade ljuddämpare.

5) Innan användning, utför en allmän kontroll av maskinens funktion och då särskilt: skärenheten utvändigt och kontrollera att skru-

varna och skärenheten inte är slitna eller skadade. Byt ut skärenheterna i block och skadade eller slitna skruvar för att bibehålla en balans. Eventuella reparationer ska utföras på en serviceverkstad.

6) Kontrollera regelbundet batteriets tillstånd. Byt ut det om höljet, locket eller uttagen är skadade.

7) Innan arbetet påbörjas, montera alltid skydden vid utgången (uppsamlingspåse, tömnings-skydd på sidan eller bakre tömnings-skydd)

C) UNDER ANVÄNDNINGEN

1) Starta aldrig motorn i stängda utrymmen där livsfarlig koloxidgas kan ackumuleras. Starta maskinen utomhus eller i ett väl ventilerat utrymme. Kom ihåg att motorns avgaser är giftiga.

2) Arbeta endast vid dagsljus eller med en god belysning och med bra sikt. Håll personer, barn och djur på avstånd från arbetsområdet.

3) Undvik om möjligt att arbeta på blött gräs. Undvik att arbeta i regn och vid risk för åskväder. Använd aldrig maskinen under dåliga väderförhållanden, speciellt vid åska.

4) Innan motorn startas, koppla ur skärenheten eller kraftuttaget. Ställ transmissionen i "friläget".

5) Var speciellt uppmärksam när du går nära hinder som kan begränsa sikten.

6) Dra åt handbromsen när maskinen parkeras.

7) Maskinen får inte användas på sluttningar som överstiger 10° (17 %), oberoende av körriktningen.

8) Kom att ihåg ingen sluttning är "säker". Var särskilt uppmärksam vid arbete på sluttande gräsmatta. Gör så här för att undvika en tippning eller inte förlora kontrollen över maskinen:

- Stanna inte och starta inte tvärt i upp- eller nedförsbacke,
- Tryck ner kopplingen försiktigt och låt alltid transmissionen vara ilagd, särskilt i utförsbacke,
- Sänk hastigheten i sluttningar och vid skarpa kurvor,
- Var uppmärksam vid kullar och diken och se upp för osynliga faror,
- Klipp aldrig tvärs över sluttningar. För klippning i sluttningar. Klipp uppför och nedför sluttningen, aldrig tvärs över. Vid byte av riktning, se till att framhjulen inte stöter emot hinder (stenar, kvistar, rötter el. dyl.) som kan få maskinen att glida i sidled, välta eller att kontrollen förloras.

9) Minska hastigheten innan man ändrar färdriktning på sluttande mark, och lägg alltid i parkeringsbromsen innan man lämnar maskinen obebakad och utan tillsyn.

10) Var mycket uppmärksam i närheten av stup, håll eller vallar. Maskinen kan välta om ett hjul

går över en kant eller om kanten rasar.

11) Var mycket uppmärksam under arbete med backen ilagd. Titta bakåt innan och under backningen för att se till att det finns några hinder.

12) Var uppmärksam vid körning med släp eller vid användning av tunga redskap:

- Använd endast godkända kopplingsdelar för bogseringsstänger,
- Kör inte med tyngre släp än vad som lätt kan kontrolleras,
- Sväng inte tvärt. Var uppmärksam vid backning;
- Använd motvikter eller vikter på hjulen enligt bruksanvisningens instruktioner.

13) Koppla ur skärenheten eller kraftuttaget vid körning i områden utan gräs, när du kör från eller till ett område som ska klippas och ställ skärenheten på högsta läge.

14) Se upp för trafiken när gräsklipparen används nära en väg.

15) **WARNING!** Maskinen är inte godkänd för användning på allmän väg. Den får endast användas (enligt vägtrafikförordningen) på privata marker som är stängda för trafik.

16) Använd aldrig maskinen om skydden är skadade eller utan uppsamlingspåsen, tömningsskyddet på sidan eller det bakre tömningsskyddet.

17) Gå inte nära med händerna eller fötterna vid eller under de roterande delarna. Håll dig alltid borta från tömningsöppningen.

18) Lämna aldrig en stillastående maskin med påslagen motor i högt gräs för att undvika brandrisk.

19) När tillbehören används ska tömningsöppningen aldrig riktas mot personer.

20) Använd endast tillbehör som godkänts av maskinens tillverkare.

21) Använd inte maskinen om tillbehören/verktygen inte installerats i förutsedda punkter.

22) Var försiktig vid användning av uppsamlingspåsar och tillbehör som kan ändra på maskinens stabilitet, speciellt i sluttingar.

23) Ändra inte motorns inställningar och låt inte motorn nå ett alltför högt varvtal.

24) Vidrör inte motorns komponenter som värms upp under användningen. Risk för brännsår.

25) Koppla ur skärenheten eller kraftuttaget, lägg i friläget och dra åt parkeringsbromsen, stäng av motorn och avlägsna nyckeln (se till att alla delar i rörelse har stannat upp helt och hållet):

- Varje gång som maskinen lämnas utan övervakning eller när du lämnar förarplatsen:
- Innan orsakerna till blockeringen åtgärdas eller innan utkastningsrännan rensas,
- Innan du kontrollerar, rengör eller utför arbeten på maskinen,
- Efter att du slagit till ett främmande föremål. Kontrollera eventuella skador och förbered

nödvändiga reparationer, innan maskinen används på nytt.

26) Koppla ur skärenheten eller kraftuttaget och stäng av motorn och lossa tändstiftets kabel (se till att alla delar i rörelse har stannat upp helt och hållet):

- Innan bränsle fylls på,
- Varje gång som du avlägsnar eller monterar tillbaka uppsamlingspåsen,
- Varje gång som du avlägsnar eller monterar tillbaka tömningsriktplattan på sidan.
- Innan klipphöjden ställs in om detta inte kan utföras från förarplatsen.

27) Koppla ur skärenheten eller kraftuttaget under transporten och varje gång som de inte används.

28) Sänk gasen innan motorn stannas upp. Stäng av bränsleförsörjningen efter att arbetet slutförts enligt instruktionerna i bruksanvisningen.

29) Var försiktig med skärenhetsgrupper som har flera skärenheter eftersom en skärenheten i rotation kan sätta de övriga i rotation.

30) **WARNING** – Vid förstörelse eller olyckor under arbetet, stäng omedelbart av motorn och ställ maskinen på avstånd för att inte orsaka fler skador. Vid olyckor som medför kroppsskador, ge omedelbart första hjälpen och kontakta ett sjukhus för nödvändig vård. Ta noggrant bort eventuella rester som kan orsaka materialskador eller skador på människor eller djur om de inte tas bort.

31) **WARNING** - Buller- och vibrationsnivån som anges i instruktionsboken är maximala värden vid användning av maskinen. Användningen av en skärenhet i obalans, en för hög hastighet, inget underhåll, påverkar väsentligen ljud- och vibrationsemissioner. Därför måste du använda skydd mot möjliga skador som beror på en hög ljudnivå och vibrationspåkänningar. Förutse ett underhåll av maskinen, bär hörselskydd och ta pauser under arbetet.

D) UNDERHÅLL OCH FÖRVARING

1) **WARNING!** – Avlägsna nyckeln och läs instruktionerna innan någon som helst rengöring eller underhåll påbörjas. Bär passande kläder och arbetshandskar i alla situationer där händerna kan utsättas för risk.

2) **WARNING!** – Använd aldrig maskinen med utslitna eller skadade delar. Trasiga eller slitna delar måste bytas ut och får aldrig repareras. Använd endast originalreservdelar: tillverkaren har inte någon som helst ansvar eller förpliktelse vid en användning av icke originella och/eller felaktiga reservdelar

3) Allt justeringsarbete och underhållsarbete som inte beskrivs i denna bruksanvisning skall

utföras hos er återförsäljare eller en specialiserad serviceverkstad som har tillräckligt med kännedom och nödvändiga verktyg för att utföra ett korrekt arbete och genom att bibehålla maskinens ursprungliga säkerhet. Ingrepp som utförs av olämpliga strukturer eller av ej kvalificerade personer medför att all slags garanti, tillverkarens förpliktelse eller ansvar upphör att gälla.

4) Efter varje användning, avlägsna nyckeln och kontrollera eventuella skador på maskinen.

5) Se till att muttrar och skruvar är åtdragna för att alltid ha en maskin under säkra funktionsförhållanden. Ett regelmässigt underhåll är väsentligt för säkerheten och för att upprätthålla prestationsnivån.

6) Kontrollera regelbundet att skruvarna på skärenheten har dragits åt riktigt.

7) Bär arbetshandskar för att hantera skärenheterna, montera ner den och montera tillbaka dem.

8) Se till att skärenheterna är i balans när den slipas. Alla åtgärder gällande skärenheterna (nedmontering, slipning, återmontering och/eller byte) är tunga arbeten som kräver en specifik kompetens och användning av lämpliga utrustningar. Av säkerhetsskäl krävs det därför att de alltid utförs på en serviceverkstad.

9) Kontrollera regelbundet bromsarnas funktion. Det är viktigt att utföra underhåll på bromsarna och reparera dem om det behövs.

10) Kontrollera ofta tömningsskyddet på sidan eller det bakre tömningsskyddet och uppsamlingspåsen och suggrallret. Byt ut om skadade.

11) Byt ut etiketterna med instruktioner och varningsmeddelanden om de är skadade.

12) Sänk ned skärenhetsgruppen när maskinen ska ställas undan eller lämnas obebod.

13) Ställ tillbaka maskinen i ett område som barn inte kan tillträda.

14) Förvara aldrig maskinen med bensin i tanken i ett rum där bensinångorna kan nå en flamma, en gnista eller en stark värmekälla.

15) Låt motorn kallna innan maskinen ställs undan.

16) För att minska risken för brand, håll motorn, ljuddämparen, batterifacket och bensinens förvaringsområde fritt från gräs, blad eller över-skottsfett. Töm alltid uppsamlingspåsen och lämna inte behållarna med klippt gräs inne i en lokal.

17) För att minska risk för brand, kontrollera regelbundet att det inte läcker olja och/eller bensin.

18) Om tanken måste tömmas, gör detta utomhus och med kall motor.

19) Lämna aldrig nycklarna i maskinen eller i inom räckhåll för barn eller obehöriga personer. Ta ur nyckeln innan något slags underhållsarbete påbörjas.

E) TRANSPORT

1) VARNING! - Om maskinen transporteras med hjälp av lastbil eller släpvagn, använd ramper med lämplig bärformåga, bredd och längd. Ett lämpligt antal personer skall lasta maskinen med släckt motor, utan förare och endast genom att skjuta den. Stäng bensinkranen (i förekommande fall) vid transport, sänk ned skärenhetsgruppen eller tillbehöret, dra åt parkeringsbromsen och fäst maskinen ordentligt till transportmedlet med hjälp av rep eller kedjor.

F) MILJÖSKYDD

1) Miljöskyddet ska vara en betydande aspekt och prioritet vid användningen av maskinen, till fördel för den civila samlevnaden och miljön i vilken vi lever. Undvik att störa grannskapet.

2) Följ lokala bestämmelser noggrant för bortskaffande av olja, bensin, batterier, filter, trasiga delar och andra enheter som kan förstöra miljön. Dessa avfall får inte kastas i soporna utan skall separeras och överlämnas till insamlingscentraler som återvinner materialen.

3) Följ noggrant lokala bestämmelser för bortskaffande av material som finns kvar efter klippningen.

4) När maskinen tas ur drift, lämna inte maskinen i miljön, utan kontakta en insamlingscentral enligt gällande lokala förordningar.

2. LÄRA KÄNNA MASKINEN

2.1 BESKRIVNING AV MASKINEN OCH ANVÄNDNINGSMÅLET

Den här maskinen är ett trädgårdsredskap och närmare bestämt en åkgräsklippare.

Maskinen har en motor som aktiverar skärenheten som skyddas av ett hölje samt en transmission som sätter maskinen i rörelse.

Användaren kan köra maskinen och aktivera huvudreglagen när han/hon sitter på förarplatsen. Anordningarna som monterats på maskinen förutser ett stopp av motorn och skärenheten på några sekunder om användarens åtgärder inte överensstämmer med förutsedda säkerhetsvillkor.

Förutsedd användning

Den här maskinen har formgetts och konstruerats för att klippa gräs.

En användning av speciella tillbehör, som förutses av tillverkaren som originalutrustning eller som kan köpas separat, gör att detta arbete kan

utföras på olika sätt som du kan se i den här handboken eller i instruktionerna som medföljer varje tillbehör.

På samma sätt går det att tillämpa extra tillbehör (om förutsett av tillverkaren) för att utöka den förutsedda användning till andra funktioner inom de gränser och villkoren som anges i instruktionerna som medföljer apparaten.

Typ av användare

Den här maskinen är avsedd för användning av konsumenter, det vill säga för icke yrkesmässig bruk. Den här maskinen är avsedd för "fritidsbruk".

Felaktig användning

Wilken som helst annan användning än den som anges ovan anses som farlig och orsakar kroppsskador och/eller materialskador.

Följande anses som felaktig användning (som exempel, men inte uteslutande):

- transportera andra personer, barn eller djur på maskinen eller på ett släp,
- använd maskinen på ostabila, halkiga, isiga, steniga eller ojämna marker, vattenpölar eller sumpmarker som inte tillåter en värdering av markens konsistens,
- sätta på skärenheten i områden utan gräs,
- använda maskinen för att samla in löv eller skräp.

En felaktig användning av maskinen medför att garantin upphör. I detta fall avsäger sig tillverkaren allt ansvar och användaren ska stå för utgifter som beror på egendomsskador eller kroppsskador (användaren eller andra personer).

2.2 MÄRKPLÅT OCH MASKINENS KOMPONENTER (se bilden på sida ii)

1. Ljudeffektsnivå
2. CE-märkning om överensstämmelse
3. Tillverkningsår
4. Effekt och driftshastighet av motorn
5. Typ av maskin
6. Serienummer
7. Vikt i kg
8. Tillverkarens namn och adress
9. Transmissionstyp (om det indikeras)
10. Artikelnummer

Ett exempel på en försäkran om överensstämmelse finns på den näst sista sidan i handboken.



/---/---/---/---/---/---/---/---/

Skriv tillverkningsnumret för din maskintyp här (6)

Omedelbart efter att maskinen köpts, skriv in identifieringsnumren (3 - 5 - 6) i de avsedda platserna på bruksanvisningens sista sida.

Maskinens huvuddelar har följande funktioner:

11. **Skärenhetsgrupp:** är kåpan som täcker de roterande skärenheterna.
12. **Skärenhet:** delar för gräsklippning. Flikarna på knivändarna gör att det klippta gräset förs mot utkastningsrännan.
13. **Utkastningsränna:** del mellan skärenhetsgruppen och uppsamlingspåsen.
14. **Uppsamlingspåse:** förutom att samla upp det klippta gräset fungerar uppsamlingspåsen som skyddsanordning. Den förhindrar att knivarna slungar iväg eventuella objekt långt från maskinen.
15. **Tömningsriktplatta på sidan (där förutsedd):** förhindrar att skärenheterna slungar iväg eventuella uppsamlade föremål långt från maskinen.
16. **Motor:** sätter skärenheterna i rörelse och hjulen i rotation. Motorns egenskaper beskrivs i en specifik bruksanvisning.
17. **Batteri:** ger energi för att starta motorn; dess egenskaper och användningsområden beskrivs i en specifik bruksanvisning.
18. **Förarsäte:** användarens plats under arbetet. Sitsen är försedd med en sensor som känner av förarens närvaro och som annars utlöser säkerhetsanordningarna.
19. **Etiketter för föreskrifter och säkerhet:** anger grundläggande anvisningar för ett säkert arbete.

2.3 SÄKERHETSFÖRESKRIFTER

Var försiktig när du använder din maskin. På maskinen finns etiketter med symboler för att påminna om de viktigaste försiktighetsåtgärderna vid användning. Dessa etiketter är en viktig del av maskinen. Kontakta återförsäljaren för att byta ut dem om de lossnar eller blir oläsliga. Symbolerna förklaras nedan.

31. **Varning:** Läs instruktionerna innan maskinens används.
32. **Varning:** ta ur nyckeln och läs instruktionerna innan underhåll eller reparation utförs.
33. **Fara! Utkastning av föremål:** Håll människor på betryggande avstånd.
34. **Fara! Maskinvältning:** Använd inte maskinen på terräng som sluttar mer än 10°.

- 35. Fara! Lemlästning:** Se till att inga barn befinner sig i närheten av maskinen när motorn är på.
- 36. Risk för skärsår. Skärenheter i rörelse:** För aldrig in händer eller fötter i utrymmet där skärenheterna sitter.

ANMÄRKNING *Bilderna som motsvarar texterna i kapitlen 3 och följande finns på sidorna iii och följande i den här handboken.*

3. UPPACKNING OCH MONTERING

Under fabriksförvaring och transport är inte alla maskindelar monterade. De ska monteras efter uppackningen. Monteringen utförs enligt följande enkla instruktioner.

VIKTIG *För en säker transport är maskinen levererad utan motorolja och bensin. Olja och bensin ska fyllas på innan motorn startas, enligt anvisningarna i motorns handbok.*

⚠ VARNING! *Uppackningen och slutförandet av monteringen ska utföras på en plan och stabil yta, med utrymme som är tillräckligt för att flytta maskinen och emballagen med hjälp av lämpliga utrustningar.*

3.1 UPPACKNING

Plocka upp alla delar och tillbehör och se till att inga delar och tillbehör tappas bort och att skärenhetsgruppen inte skadas när maskinen tas bort från bottenpallen.

Standardförpackningen innehåller:

- maskinen;
- instrumentpanelens skydd;
- cylinder för rattens styrstång;
- ratten;
- sitsen;
- förlängning till spaken för koppling av skärenheten;
- uppsamlingspåsens komponenter;
- den nedre delen av den bakre plattan;
- komponenterna för tillbehöret «mulching» (i förekommande fall);
- tömningsriktplatta på sidan (där förutsedd);
- utrustning som ska användas för att avsluta monteringen av de olika maskinkomponenterna (i separata påsar för varje användning);
 - en batteriladdare (om förutsedd);
 - 2 startnycklar;
 - en reservsäkring på 10 A som ska behållas för eventuella behov.
- instruktionsbok och dokument för maskinen.

ANMÄRKNING *För att undvika att skärenhetsgruppen skadas ska den stå i högsta läge*

och var försiktig så att den inte skadas när maskinen flyttas ned från bottenpallen.

Hydrostatisk transmission

- – För att underlätta nedsänkning från pallen
- och vid förflyttning av maskinen, ställ den bakre transmissionens friställningsspak
- på pos. «B»(se4.23).

Bortskaffandet av emballagen ska göras enligt gällande lokala bestämmelser.

3.2 MONTERING AV DEN BAKRE PLATTAN (Fig. 3.1)

- Använd utrustningen som markerats med «A». Placera plattorna (1) på de två stödbylarna (2) och (3), som på figuren. Fäst de två stödbylarna (2) och (3) till ramens stöd med skruvarna (4). Se till att höger och vänster position respekteras. Montera den nedre delen (5) av den bakre plattan och fäst den till de nedre byglarna med skruvarna (6) utan att dra åt dem helt.

Hydrostatisk transmission

- – Se till att frigöringsspaken (7) sitter riktigt i
- den bakre plattans spår och att den rör sig
- utan hinder.

Dra åt skruvarna (6) ända in.

3.3 MONTERING AV INSTRUMENTPANELN OCH RATTEN (Fig. 3.2)

- Använd utrustningen som markerats med «B». Ställ maskinen på plan mark och ställ framhjulena rakt. Montera hylsan (3) på styrstången (2) och se till att stiftet (1) har först in riktigt i hylsan. För in styrstångens förlängning (3a) i hylsans hål (3). Installera instrumentpanelens skydd (5) och för noggrant in de tre hakarna i motsvarande säten tills de klickar på plats. Montera ratten (6) på hylsan (3) så att ekrarna är vända mot sätet. Montera ratten och fäst den med skruvarna och muttrarna (7a/b/c) som medföljer och i den sekvens som anges. Installera rattens skydd (8) genom att föra in de tre hakarna i motsvarande säten tills de klickar på plats.

3.4 MONTERING AV SITSEN (Fig. 3.3)

- Använd utrustningen som markerats med "C". Montera dit sitsen (1) på plattan (2) med hjälp av skruvarna (3a/b/c).

3.5 MONTERING AV FÖRLÄNGNINGEN TILL SPAKEN FÖR KOPPLING AV SKÄRENHETEN (Fig. 3.4)

- Använd utrustningen som markerats med "C". Skruva åt vridhandtaget (1) på förlängningen (2) och skruva därefter åt förlängningen (2) till spakens ända (3).

3.6 ANSLUTNING AV BATTERIET (Fig. 3.5)

Batteriet (1) sitter under sitsen. Ta bort locket (2) för att komma åt det.

Anslut batterikontakten (3) till maskinens kontakt (4) och placera kabeln (5) så att den hålls fast i motsvarande uttag (7).

Ladda batteriet med kontakten (6) enligt anvisningarna i handboken (se 6.2.3). Sätt tillbaka locket (2).

3.7 MONTERING AV UPSAMLINGSPÅSEN (Fig. 3.6)

- Använd utrustningen som markerats med "D". Montera uppsamlingspåsen genom att följa sekvenserna som anges på bilden.

3.8 MONTERING AV TILLBEHÖRET FÖR «MULCHING» (i förekommande fall) (Fig. 3.7)

- Använd utrustningen som markerats med "E".

Montera handtaget (1) på riktplattans plugg (2) med hjälp av ett stift (3) och tryck det i botten med en hammare.

Sätt i en ända av fjädern (4) i öppningen på riktplattans plugg (2) och fäst den med stiftet (5) som satts in i motsvarande säte (6) på riktplattans plugg (2).

Sätt i den andra ändan av fjädern (4) i den bredare delen på haken (7).

Använd en skruvmejsel och fäst den tunnare delen på haken (7) till hålet på handtaget (1).

4. REGLAGE OCH KONTROLLINSTRUMENT

4.1 RATT (Fig. 4.1 nr.1)

Styr framhjulen.

4.2 SPAK FÖR PARKERINGSBROMS (Fig. 4.1 nr.2)



Denna spak förhindrar att maskinen rör sig när den har parkerats. Spaken har två lägen:

- «A» = Broms urkopplad
- «B» = Broms kopplad

- Lägg i parkeringsbromsen genom att trycka ned pedalen (4.11 eller 4.21) fullständigt och föra spaken till läge «B». När foten lyftes upp stannar pedalen kvar i sitt nedtryckta läge.
- Lägg ur parkeringsbromsen genom att trycka ned pedalen (4.11 eller 4.21) och spaken återgår till läge «A».

4.3 REGLAGE FÖR SKÄRENHETERNAS KOPPLING OCH BROMS (Fig. 4.1 nr.3)

Denna spak har två lägen som anges på en etikett och motsvarar:

-  Läge «A» = Skärenheter urkopplade
-  Läge «B» = Åttdragen = Skärenheter kopplade

VIKTIG Spaken ska kopplas försiktigt och undvik därför häftiga rörelser.

- Om skärenheterna kopplas in utan att gällande säkerhetsförhållanden har iakttagits stannar motorn och kan inte återstartas (se 5.2).
- När skärenheterna (Pos. «A») kopplas ur aktiveras samtidigt en broms som inom fem sekunder stoppar skärenheternas rotering.




4.4 SPAK FÖR INSTÄLLNING AV KLIPPHÖJDEN (Fig. 4.1 nr.4)

Den här spaken har olika lägen och används för att ställa in skärningen på olika höjder.

- För att gå från en position till en annan, flytta spaken och ställ den på ett av stoppspår.

4.5 TÄNDNINGSLÅS (Fig. 4.1 nr.5)


Tändningslåset har tre lägen:


-  «STOPP» helt avstängd;
-  «DRIFT» alla drifter är på;
-  «START» aktiverar startmotorn.

- När du släpper tändningsnyckeln från läge «START» återgår den automatiskt till läge «DRIFT»

4.6 GASREGLAGE (Fig. 4.1 nr.6)

Reglerar motorns varvtal. Lägerna anges på en etikett med följande symboler:

 «STARTER» (i förekommande fall) för igångsättning av kall motor

 «LÅNGSAM» motorns lägsta varvtal

 «SNABB» motorns högsta varvtal

- Läget «STARTER» (om förutsett) ger en fetare bränsleblandning. Får endast användas vid start av kall motor och för kortast möjliga tid.
- Välj ett läge mellan «LÅNGSAM» och «SNABB» för förflyttning.
- Under klippning ställ spaken på «SNABB».

4.7 PEDAL FÖR AKTIVERING AV KLIPPNING MED ILAGD BACK (Fig. 4.1 nr. 7)

Genom att hålla ner pedalen går det att backa med skärenheterna kopplade utan att motorn stannar upp.

Mekanisk transmission

4.11 KOPPLINGS-/BROMSPEDAL (Fig. 4.2 nr.11)

Denna pedal har två funktioner: i första steget fungerar den som koppling och kopplar till eller från hjuldriften, i andra steget fungerar den som broms på bakhjulen.

VIKTIGT *Det är viktigt att pedalen inte hålls för länge i det steg där den fungerar som koppling. Detta för att inte orsaka överhettning och, som följd, skada motorremmen.*

ANMÄRKNING *Under drift bör foten inte hållas på pedalen.*

4.12 SPAK FÖR HASTIGHETSÄNDRING (Fig. 4.2 nr.12)

Denna spak har sex lägen som motsvarar: fyra framåtkörningslägen, friläge «N» samt backning «R».
Byt växel genom att trycka ned pedalen (4.11) halvvägs och flytta spaken enligt etikettens anvisningar.

⚠ VARNING! *Inkopplingen av växeln ska utföras med stillastående maskin.*

⚠ VARNING! *Inkopplingen av backväxeln ska utföras med stillastående maskin.*

Hydrostatisk transmission

4.21 BROMSPEDAL (Fig. 4.3 nr.21)

Denna pedal aktiverar bromsen på bakhjulen.

4.22 DRIVPEDAL (Fig. 4.3 nr.22)

Den här pedalen kopplar i drivkraften för hjulen och reglerar maskinens hastighet både framåt och bakåt.

- För att lägga i framåtväxeln trycker du med den främre delen av foten i riktning «F». Genom att öka trycket på pedalen så ökar maskinens hastighet stegvis.
- Backväxeln läggs i genom att pedalen trycks ned med klacken i riktning «R».
- Genom att släppa upp pedalen återgår den i friläge «N».

⚠ VARNING! *Inkopplingen av backväxeln ska utföras med stillastående maskin.*

ANMÄRKNING *Om kopplingspedalen aktiveras, framåt eller bakåt, med parkeringsbromsen (4.2) ilagd, stoppas motorn.*

4.23 SPAK FÖR FRIGÖRING AV DEN HYDROSTATISKA TRANSMISSIONEN (Fig. 4.3 nr.23)

Denna spak har två lägen som indikeras av en skylt:

«A» = Transmission ilagd: för all typ av användning, vid drift och klippning,

«B» = Transmission utlöst: förenklar förflyttning av maskinen för hand, med motorn avstängd.

VIKTIGT *Detta moment ska endast göras med avstängd motor och med pedalen (4.22) i läge «N» för att inte skada transmissionen.*

5. BRUKSANVISNING

5.1 SÄKERHETSANVISNINGAR

⚠ VARNING! *Om den ska huvudsakligen användas i sluttningar (aldrig över 10°), läs*

noggrant igenom föreskrifterna för att arbeta i säkerhet se 5.5).

VIKTIGT Alla hänvisningar till reglage är illustrerade i kapitel 4.

5.2 SÄKERHETSANORDNINGARNAS UTLÖSNING

Säkerhetsanordningarna utlöses efter två olika kriterier:

- Hindrar motorn från att starta om något av gällande säkerhetsförhållanden inte har iakttagits,
 - Stoppar motorn även om endast ett av gällande säkerhetsförhållanden inte har iakttagits.
- a) För att starta motorn krävs det i alla lägen att:
- transmissionen är i friläge,
 - skärenheterna är urkopplade,
 - föraren sitter ner.

- b) Kom ihåg att motorn stannar om:
- föraren reser sig från sitsen,
 - uppsamlingspåsen lyfts med skärenhetsgruppen urkopplad,
 - skärenheten kopplas utan att uppsamlingspåsen har installerats,
 - parkeringsbromsen dras åt utan att skärenheten kopplats ur,
 - kopplingspedalen aktiveras (se 4.22) med ilagd parkeringsbroms.

5.3 FÖRBEREDELSE INNAN ARBETET PÅBÖRJAS

Innan maskinen används är det nödvändigt att en rad kontroller och ingrepp utförs för att garantera att arbetet utförs på ett lämpligt sätt och med högsta säkerhet.

5.3.1 Inställning av sitsen (Fig. 5.1)

För att ändra på sitsens inställning så måste man lossa på de fyra fixeringskruvarna (1) och låta den löpa längs med stödets hål. Hitta rätt inställning och skruva åt de fyra skruvarna (1) ända in.

5.3.2 Däcktryck (Fig. 5.2)

Däcken måste ha rätt tryck för att skärenhetsgruppen ska ligga absolut plant så att gräsmattan således kan klippas jämnt. Skruva bort skyddshylsorna och koppla ventiler till ett tryckluftsuttag försett med manometer och reglera trycket till de angivna värdena.

5.3.3 Tankning och påfyllning

ANMÄRKNING IBensin- och oljetyp är angivet i bruksanvisningen för motorn.

Fäll sätet och ta bort luckan under sätet för att komma åt oljemätstickan. Oljenivån kontrolleras med avstängd motor och måste vara mellan stickans markeringar MIN. och MAX. Följ anvisningarna i motorns handbok. (Fig. 5.3)
Använd en tratt för att fylla på bränslet och fyll inte tanken ända upp till randen. (Fig. 5.4)

⚠ FARA! **Tanka med avstängd motor, utomhus eller i väl ventilerat utrymme. Kom ihåg att bensinångor är lättantändliga! NÄRMA INTE LÅGOR TILL TANKMYNNINGEN FÖR ATT KONTROLLERA INNEHÅLLET OCH RÖK INTE UNDER TANKNINGEN.**

VIKTIGT Plastdelarna kan skadas av bensinspill. Skölj omedelbart med vatten vid spill. Garantin täcker inte skador på plastdelar på karosseriet eller på motorn som orsakats av bensin.

5.3.4 Förberedelse av maskinen och montering av skydden vid utgången (uppsamlingspåse eller tömningsrännan på sidan)

ANMÄRKNING Den här maskinen gör att du kan klippa gräset på olika sätt beroende på det monterade tillbehöret. Tillbehören som anges kan ingå i originalutrustningen eller köpas efteråt. Innan arbetet inleds måste maskinen förberedas beroende på hur klippningen ska utföras. **UTFÖR ARBETSMOMENTET MED AVSTÄNGD MOTOR.**

⚠ VARNING! **Använd aldrig maskinen utan monterade skydd vid utkastet!**

- Inställning för klippningen och uppsamlingen av gräs i uppsamlingspåsen (Fig. 5.5)

Fäst uppsamlingspåsen (1) genom att sätt in de två fästnanordningarna (2) i öppningarna på de två hållarna (3).

- Inställning för klippningen och malningen av gräs (funktionen "mulching") (Fig. 5.7)
Se till att skärenhetsgruppen är tillräckligt ren invändigt och inte har några gräs- och herbeläggningar som kan hindra en isättning av riktplattans plugg för "mulching". Ställ skärenhetsgruppen på maximal höjd och sätt in tillbehöret för "mulching" (1) från tömningsöppningen och tryck den i botten inuti

utkastningens kanal.

Fäst de två flexibla stagen (2) till de två hålen på sidorna av utkastningens kanal (3).

Installera sedan uppsamlingspåsen enligt anvisningen ovan.

• Förberedelse för klippningen och tömning från sidan av gräs (Fig. 5.8)

Lift säkerhetsspaken (1) och tömningsskyddet på sidan (2). Fäst tömningsrännan på sidan (3) och sänk skyddet (2). Se till att det sitter fast riktigt på utskjutningarna (3a) på riktplattan.

Tömningsrännan på sidan har monterats riktigt om de två pilarna står i linje (4).

Installera sedan uppsamlingspåsen enligt anvisningen ovan..

5.3.5 Kontroll av maskinens säkerhet och prestanda

1. Kontrollera så att säkerhetsutrustningen ingriper enligt indikationen (se 5.2).
2. Se till att bromsen fungerar ordentligt.
3. Börja inte att klippa om skärenheterna vibrerar eller om man är tveksam om dess slipning; kom alltid ihåg att:
 - En dåligt slipad skärenhet sliter upp gräset och gör att det gulnar.
 - En skärenhet som sitter löst orsakar onormala vibrationer och kan utgöra fara.

⚠ VARNING! *Använd inte maskinen om man inte är säker på dess effektivitet och säkerhetsutrustning utan kontakta omedelbart er återförsäljare för nödvändiga kontroller eller reparationer.*

5.4 ANVÄNDNING AV MASKINEN

5.4.1 Start

För att starta motorn (Fig. 5.9):

- öppna bensinkranen (1) (i förekommande fall) som du kan nå från det vänstra bakhjulets utrymme;
- sätt transmissionen i friläge («N») (se 4.12 eller 4.22);
- urkoppling av skärenheterna (se 4.3),
- lägg i parkeringsbromsen på sluttande terräng;
- vid start med kall motor, aktivera choken (se 4.6);
- vid start med varm motor eller utan choken räcker det att sätta spaken mellan «LÅNGSAM» och «SNABB»;
- för in nyckeln i tändlåset, vrid den till läge «DRIFT» för att koppla på strömmen och sedan till läge «START» för att starta motorn;
- släpp nyckeln när maskinen har startat.

Efter att den varit igång i några sekunder, släpp gasreglaget i läget «SNABB» och sedan på «LÅNGSAM».

VIKTIGT *Choken (i förekommande fall) ska kopplas ur så snart motorn går regelbundet. Användning av choken när motorn redan är varm kan förstöra tändstiftet och orsaka att motorn går ojämnt.*

ANMÄRKNING *Om det är svårt att starta ska försöken med startmotorn inte upprepas för ofta. Detta för att undvika att batteriet laddas ur och att motorn överfylls med bränsle.. Vrid tillbaka nyckeln till läge «STOPP», vänta några sekunder och upprepa sedan momentet. Om problemet kvarstår, läs kapitel «7» i denna bruksanvisning samt bruksanvisningen gällande motorn.*

VIKTIGT *Ha alltid i beaktande att säkerhetssystemen hindrar start av motorn när säkerhetsförhållandena inte uppfylls (se 5.2). I dessa fall krävs det att nyckeln vrids tillbaka till «STOPP» innan motorn kan startas på nytt.*

5.4.2 Körning framåt och förflyttning

Under förflyttningarna:

- Urkoppling av skärenheterna
- ställ skärenhetsgruppen i högsta läge (position «7»)
- ställ gasreglaget på ett läge mellan «LÅNGSAM» och «SNABB».

Mekanisk transmission

- Tryck ner pedalen i botten (se 4.11) och ställ växelspaken på 1a växel (se 4.12).

- Håll pedalen nedtryckt och lägg samtidigt ur parkeringsbromsen. Släpp långsamt pedalen som därmed övergår från funktion «broms» till funktion «koppling», varvid bakhjulen aktiveras (se 4.11)

⚠ VARNING! *Släpp pedalen långsamt för att undvika en alltför brysk inkoppling. Annars kan maskinen stegra sig och du kan förlora kontrollen.*

- Önskad hastighet uppnås stegvis genom att använda gasreglaget och växeln. Byt växel genom att trycka ned pedalen halvvägs så att kopplingen aktiveras (se 4.11).

VIKTIGT *Inkopplingen av växeln ska utföras med stillastående maskin.*

Hydrostatisk transmission

Lägg ur parkeringsbromsen och släpp upp bromspedalen (se 4.21).
Tryck ned kopplingspedalen (se 4.22) i riktning «F» och nå önskad hastighet genom att gradvis öka trycket på pedalen och vrida på gasreglaget.

! VARNING! *Inkoppling av transmissionen måste ske enligt anvisningarna (se 4.22) för att inte en alltför brysk illäggning ska ske som kan förorsaka att maskinen stegrar sig och kontrollen över maskinen förloras. Detta är särskilt viktigt i slutningar.*

5.4.3 Bromsning

Mekanisk transmission

För att bromsa, sänk först hastigheten med gasreglaget och tryck ner pedalen i botten (se 4.11) för att inte i onödan överbelasta bromssystemet.

Hydrostatisk transmission

Sänk hastigheten genom att sänka motorns varvtal och tryck sedan ned bromspedalen (se 4.21) för att ytterligare sänka hastigheten tills maskinen stannar.
Släpp först upp kopplingspedalen för en mjuk inbromsning.

5.4.4 Backning

VIKTIGT *Inkopplingen av backväxeln måste utföras med stillastående maskin.*

VIKTIGT *För att kunna backa med kopplade skärenheter, tryck och håll ner bekräftelsepedalen (se 4.7) så att motorn inte stannar upp.*

Mekanisk transmission

Tryck på pedalen tills maskinen står stilla och lägg i backen genom att flytta spaken i sidled och föra den till läge «R» (se 4.12).
Släpp pedalen stegvis för att lägga in kopplingen och börja backa.

Hydrostatisk transmission

Då maskinen är stillastående trycker du ned

kopplingspedalen i riktning «R» (se 4.22).

5.4.5 Gräsklippning

För att börja klippning:

- sätt gasreglaget på «SNABB»,
- ställ skärenhetsgruppen i högsta läge,
- låt motorn värmas under några minuter innan du kopplar skärenheterna;
- koppla skärenheterna (se 4.3) endast på en låg gräsmatta. Undvik en koppling av skärenheterna på steniga marker eller på mycket högt gräs,

VIKTIGT *Om skärenheterna kopplas på högt gräs kan motorns varvtal plötsligt sjunka. I vissa fall kan detta leda till att motorn släcks eller slitage på kopplingen.*

- börja framåtkörningen mycket långsamt och försiktigt, som redan beskrivet ovan,
- reglera framåtkörningshastigheten och klipphöjden (se 4.4) efter gräsmattans förhållanden (höjd, densitet och fuktighetsgrad för gräset).

Trasmissione meccanica

- Högt och tjockt gräs - fuktig gräsmatta:
1:a växeln
- Lågt gräs, torr gräsmatta:
2:a 3:e växeln

ANMÄRKNING *Den fjärde växeln ska endast användas för körning på plan mark.*

Hydrostatisk transmission

Anpassningen av hastigheten till gräsmattans tillstånd uppnås gradvis och progressivt med hjälp av pedalen för hastighetsinställning.

! VARNING! *Vid klippning på sluttande terräng måste hastigheten sänkas för att garantera säkerheten (se 1A - C7-8-9).*

Sänk hastigheten varje gång du märker att motorns varvtal minskar. Kom ihåg att klippre-sultatet aldrig blir bra om hastigheten är för hög i förhållande till gräsmängden som ska klippas.

Koppla ur skärenheterna och sätt skärenhetsgruppen på högsta läge om du måste köra över ett hinder.

5.4.6 Tömning av uppsamlingspåsen (Fig. 5.10)

ANMÄRKNING Tömning av uppsamlingspåsen måste utföras med urkopplade knivar, annars stannar motorn.

Uppsamlingspåsen är full när klippt gräs börjar ligga kvar på gräsmattan. Om du fortsätter att klippa med full uppsamlingspåse För att tömma uppsamlingspåsen:

- urkoppling av skärenheterna (se 4.3),
- minska motorns varvtal,
- ställ i friläge (N) (se 4.12 Mekanisk transmission eller 4.22 Hydrostatisk transmission) och stanna maskinen,
- lägg i parkeringsbromsen i sluttningar,
- ta tag i det bakre handtaget (1) och fäll uppsamlingspåsen för att tömma den.

5.4.7 Tömning av utkastningsrännan

Vid klippning av högt eller fuktigt gräs vid en alltför hög hastighet kan det hända att utkastningsrännan täpps till. Vid tilltappning ska:

- Stanna upp, koppla ur skärenheterna och stäng av motorn,
- avlägsna uppsamlingspåsen,
- gräs som samlats tas bort genom rännans tömningsöppning.

⚠ VARNING! Detta moment ska alltid utföras med motorn avstängd.

5.4.8 Avslutning av klippningen

När gräset är klippt, koppla ur skärenheterna, sänk motorns varvtal och kör tillbaka maskinen med skärenhetsgruppen i högsta läge.

5.4.9 Avslutning av arbetet

Stanna maskinen, sätt gasen i läge «LÅNGSAM» och stäng av motorn genom att vrida nyckeln till läge «STOPP».

När motorn har stängts av stänger du bensinkranen (i förekommande fall). (Fig. 5.11)

⚠ VARNING! Sätt gasen på «LÅNGSAM» i 20 sekunder innan motorn stängs av. Detta för att undvika bakslag.

VIKTIGT För att bevara batteriets laddning skall man inte lämna nyckeln i läget «DRIFT» när motorn inte är igång.

5.4.10 Rengöring av maskinen

Rengör maskinen efter varje användning. Töm uppsamlingspåsen och skaka den för att av-

lägsna gräs- och jordrester.

Stryk över ramens plastdelar med en vatten-dränkt svamp och rengöringsmedel. Var noga med att inte blöta ned motorn, elanläggningens delar eller kretskortet under sätet.

VIKTIGT Använd aldrig tryckstråle eller frätande vätskor för att tvätta ramen och motorn!

⚠ VARNING! Se till att det inte samlas främmande föremål och torra gräsrester på skärenheternas övre del för att bibehålla en bästa möjliga effektiv och säker nivå.

Efter varje användning, utför en noggrann rengöring av skärenhetsgruppen för att avlägsna gräsrester eller främmande föremål.

⚠ VARNING! Under rengöringen av skärenhetsgruppen, bär skyddsglasögon och håll personer eller djur på avstånd från området runt omkring.

- a) Tvätta skärenhetsgruppens och utkastningsrännans insidor på ett stabilt golv:
- placera maskinen på det läge som den användes den sista gången (se 5.3.4);
 - anslut en vattenslang till motsvarande koppling (1) och låt vattnet rinna (fig. 5.12);
 - sätt dig på förarplatsen;
 - sänk skärenhetsgruppen helt och hållet;
 - starta motorn och håll växeln i friläge;
 - koppla skärenheten och låt den gå i några minuter.

Ta bort uppsamlingspåsen, tömningsrännan på sidan eller tillbehöret "mulching" (i förekommande fall), tvätta och sätt tillbaka dem så att de torkar snabbare.

- b) För rengöring av den övre delen på skärenhetsgruppen:
- sänk skärenhetsgruppen helt och hållet (läge «1»),
 - blås med tryckluft genom öppningarna på höger och vänster skydd. (Fig. 5.13)

5.4.11 Förvaring och längre tids uppehåll

Om en längre tids uppehåll avses (mer än 1 månad) så se till att dra ur batteriets kablar och följ indikationerna som står skrivna i motorns bruksanvisning.

(Fig. 5.14) Öppna bränslekranen (1). Använd en tång och ta bort strappet (2). Koppla ur bränsleslangen (3) och töm tanken. Samla upp allt bränsle i en lämplig behållare. Öppna kranen (1) och starta motorn. Låt den gå

tills den stannar upp på grund av att bränslet i slangarna och i förgasaren har tagit slut. Sätt tillbaka röret (3) och se till att strappet (2) sätts tillbaka riktigt. Förvara maskinen i ett torrt utrymme, skyddad mot oväder, och täck den med en presenning om det är möjligt (se 8.3).

VIKTIGT *Batteriet ska förvaras på en sval och torr plats. Batteriet ska alltid laddas upp innan maskinen ställs undan för en längre tid (längre än 1 månad). Ladda batteriet innan maskinen åter tas i bruk (se 6.2.3).*

När arbetet åter påbörjas, kontrollera att det inte läcker bensin från rören, kranen och förgasaren.

5.5 GRÄSKLIPPNING PÅ SLUTTANDE TERRÄNG (Fig. 5.15)

Respektera angivna begränsningar (max 10° - 17%).

⚠ VARNING! *I sluttande terräng ska fram-
åtväxeln läggas i med stor försiktighet för att undvika att maskinen stegrar sig. Sänk hastigheten innan du kommer till en slutning, särskilt vid nedförsbacke.*

⚠ FARA! *Lägg aldrig i backen för att sänka hastigheten i backar: det kan gör att du förlorar kontrollen över maskinen och speciellt på hala underlag.*

Mekanisk transmission

- **⚠ FARA!** *Kör aldrig i nedförsbacke med växeln i friläge eller kopplingen urkopplad! Lägg alltid i en låg växel innan maskinen lämnas stående obebakad.*

Hydrostatisk transmission

- Kör i nedförsbacke utan att trycka på kopplingspedalen (se 4.22) för att utnyttja den hydrostatiska transmissionens bromseffekt då transmissionen inte är ilagd.

5.6 NÅGRA TIPS FÖR ATT BEVARA EN FIN GRÄSMATTA

1. Klipp jämnt och utan att skada gräset för att få en välklippt, grön och mjuk gräsmatta. Gräsmattan kan vara av olika typer av gräsväxter. Om man klipper ofta så kommer de växter som har många rötter att växa ännu fortare och bilda ett varaktigt grässkikt medan om man klipper mer sällan så kom-

mer framförallt höga vilda gräsväxter att växa (treklöver, tusenskönor, m.m.).

2. Det rekommenderas att klippning alltid sker när gräset är torrt.
3. Skärenheterna ska vara hela och välslipade så att gräset skärs av snyggt utan att det slits av, vilket gör att grästopparna gulnar.
4. Motorn ska gå på högsta varvtal för att garantera en snygg klippning och att gräset kastas med god kraft mot utkastningsrännan.
5. Klippningsintervallerna beror på hur fort gräset växer. Undvik att vänta alltför länge mellan klippningarna så att inte gräset växer för mycket.
6. Vid varmare och torrare perioder måste gräset hållas lite högre för att inte marken ska torkas ut.
7. Den optimala höjden på gräset för en välkött gräsmatta är ungefär 4-5 cm och, med en enda klippning, ska inte mer än en tredjedel av den totala höjden avlägsnas. Om gräset är mycket högt är det bäst att klippa gräset i två omgångar med en dags mellanrum. Den första med skärenheterna på högsta höjd och eventuellt med sänkt svepning och den andra på önskad höjd. (Fig. 5.16)
8. Grässets utseende blir finare om klippningen sker i två olika riktningar. (Fig. 5.17)
9. Om gräset täpper till utkastningsrännan bör hastigheten sänkas, då den kan vara för hög för klipphöjden. Om problemet kvarstår kan skärenheterna vara dåligt slipade eller flikprofilerna deformerade.
10. Var mycket försiktig vid klippning nära buskar och låga kantstenar. Dessa kan skada skärenhetsgruppen kant och parallellism samt skärenheterna.

6. UNDERHÅLL

6.1 SÄKERHETSANVISNINGAR

⚠ VARNING! *Kontakta omedelbart din återförsäljare eller ett specialiserat center om det uppstår ett funktionsfel på*
– *bromsen,*
– *kopplingen och ett stopp av skärenheterna,*
– *läggningen av dragkraften under körning framåt eller backning.*

6.2 LÖPANDE UNDERHÅLL

Tabellen har som uppgift att hjälpa dig med att upprätthålla din maskins effektivitet och säkerhet. Den omfattar de huvudsakliga åtgärderna och de förutsedda intervallerna. I rutorna på sidan kan du anteckna datumet eller antalet drifttimmar inom vilka åtgärden har gjorts.

Ingrepp		Timmar	Utfört (datum eller drifttimme)						
1.	MASKIN								
1.1	Kontroll av skärenheternas fastsättning och slipning ³⁾	25							
1.2	Byte av skärenhetern ³⁾	100							
1.3	Kontroll av drivremmen ³⁾	25							
1.4	Byte av drivremmen ²⁾³⁾	–							
1.5	Kontroll av skärenheternas drivrem ³⁾	25							
1.6	Byte av skärenheternas drivrem ^{2) 3)}	–							
1.7	Kontroll och reglering av bromsen ³⁾	25							
1.8	Kontroll och registrering av drivkraften ³⁾	25							
1.9	Kontroll av skärenheternas koppling och broms ³⁾	25							
1.10	Kontroll av alla fästen	25							
1.11	Allmän smörjning ⁴⁾	25							
2.	MOTOR ¹⁾								
2.1	Byte av motorolja	...							
2.2	Kontroll och rengöring av luftfiltret	...							
2.3	Byte av luftfiltret	...							
2.4	Kontroll av bensinfiltret	...							
2.5	Byte av bensinfiltret	...							
2.6	Kontroll och rengöring av tändstiftskontaktorna	...							
2.7	Byte av tändstiftet	...							

¹⁾ Konsultera motorns bruksanvisning för en komplett tabell över ingrepp och aktuella intervaller.

²⁾ Kontakta din återförsäljare vid tecken på ett funktionsfel.

³⁾ Arbetet ska utföras av din återförsäljare eller ett specialiserat center.

⁴⁾ Allmän smörjning av ledförbindelser ska även utföras varje gång som maskinen ska ställas undan för en längre tid.

6.2.1 Motor (Fig. 6.1)

Följ anvisningarna i motorns handbok. Tömningen av motoroljan görs med en lämplig spruta (2) (tillbehör på beställning) efter att påfyllningspluggen skruvats av (1). Montera ett rör (3) på sprutan (2) med lämplig diameter och en längd på minst 400 mm. För in röret (3) i botten i hålet och sug sedan ut all motorolja. Uppmärksamma att en komplett tömning kräver att den här åtgärden upprepas flera gånger.

6.2.2 Bakre axel

Enheten består av ett förseglat block som inte kräver något underhåll och är permanentsmord, d.v.s. det behöver inte smörjas.

6.2.3 Batteri (Fig. 6.2)

Ett noggrant underhåll av batteriet är grundläggande för att garantera en bra prestanda. Batteriet ska laddas regelbundet med hjälp av batteriladdaren som medföljer (om förutsedd).

Maskinens batteri ska alltid vara helt laddat:

- innan man använder maskinen för första gången efter inköpet;
- var 20:e start av motorn;
- innan maskinen ställs undan en längre tid utan att användas;
- innan den tas i bruk efter en längre tids uppehåll.
- Läs igenom och följ noggrant anvisningarna för laddning i bruksanvisningen som medföljer batteriet. Om inte anvisningarna efterföljs eller batteriet inte laddas upp kan skador på batteriet orsakas som inte går att reparera.

Ett urladdat batteri **måste** laddas upp så fort som möjligt.

VIKTIGT *Uppladdning måste utföras med apparatur med konstant spänning. Andra typer av uppladdningssystem kan allvarligt skada batteriet.*

Maskinen är utrustad med ett kontaktdon (1) för laddning som ska anslutas till motsvarande kontaktdon på batteriladdaren som medföljer utrustningen (i förekommande fall) eller finns på beställning (se 8.2).

VIKTIGT *Kontaktdonet ska endast användas för anslutning till batteriladdaren som förutses av tillverkaren. Användning av kontaktdonet:*
– Följ anvisningarna i maskinens bruksanvisning;
– Följ anvisningarna i batteriets handbok.

6.3 INGREPP PÅ MASKINEN

6.3.1 Justering av skärenhetsgruppen (Fig. 6.3)

Skärenhetsgruppen måste vara absolut plan för att kunna klippa gräsmattan jämnt.

Vid en ojämn klippning, kontrollera trycket på däck.

Om det inte är tillräckligt för en jämn klippning, kontakta din återförsäljare för att ställa in skärenhetsgruppen.

6.3.2 Byte av hjulen (Fig. 6.4)

Med maskinen plant så placera mellanlägg under en av stommens bärande enheter, på sidan där hjulet skall bytas ut.

Framhjulen är fastsatta med en fjädering (1) som tas bort med en skruvmejsel.

ANMÄRKNING *Vid ett byte av ett eller flera bakhjul, se till att eventuella skillnader på den externa diametern inte är större än 8-10 mm. För att undvika oregelbundna klippningar, se till att reglera skärenhetsgruppens anpassning.*

VIKTIGT *Smörj axeln med fett innan hjulet monteras tillbaka. Sätt noggrant tillbaka fjäderingen (1) och stödbrickan (2) korrekt.*

6.3.3 Reparation eller byte av däck

Efter en punktering ska däck bytas eller repareras av en däckförsäljare på det sätt som förutses för den typen av däck.

6.3.4 Byte av säkring (Fig. 6.5)

LElanläggningen och kretskortet skyddas av en säkring som stannar upp motorn när den utlöser sig. I detta fall ska locket (1) tas bort för att komma åt säkringen (2) som sitter nära batteriet. Säkringens storlek finns indikerad på själva säkringen.

VIKTIGT *En säkring som gått måste alltid ersättas med en säkring av samma typ och kapacitet.*

Byt aldrig ut säkringen mot en som har en annan kapacitet. Kontakta ett Auktoriserat Servicecenter om du inte kan åtgärda felet.

6.3.5 Nedmontering, byte och återmontering av skärenheterna

⚠ VARNING! *Bär arbetshandskar under arbetet för att arbeta med skärenheterna.*

⚠ VARNING! *Byt alltid ut en skadad eller sneda skärenheter; försök aldrig att reparera den! ANVÄND ALLTID ORIGINELLA SKÄRENHETER!*

På denna maskin förutses en användning av skärenheter med koden som anges i tabellen på sidan ii.

Med tanke på produktens utveckling, kan den ovannämnda skärenheter ersättas med andra, med liknande egenskaper ifråga om utbytarhet och funktions säkerhet.

7. FELSÖKNING

FEL	MÖJLIG ORSAK	ÅTGÄRD
1. Med nyckeln på «START», snurrar startmotorn inte.	Kretskort blockerat. Orsak: <ul style="list-style-type: none"> – batteriet är urladdat – säkringen har gått – dålig jordning för motorn eller ramen – avbrott av mikrobrytarnas jordledningar – dålig jordning för startmotorn – alla villkor för start är inte uppfyllda 	Ställ nyckeln på läget «STOPP» och sök efter orsakerna till felet: <ul style="list-style-type: none"> – ladda batteriet (se 6.2.3) – byt ut säkringen (10 A) (se 6.3.4) – kontrollera de svarta kablarna för jordanslutningar – kontrollera kopplingarna – kontrollera jordkopplingarna – kontrollera att villkoren för start respekteras (se 5.2.a)
2. Med nyckel i läge «START» aktiveras startmotorn men motorn startar inte	<ul style="list-style-type: none"> – bensinförsörjningen uteblir – tändningsfel 	<ul style="list-style-type: none"> – kontrollera nivån i tanken (se 5.3.3) – kontrollera bensinfiltrer – kontrollera att tändstiftshuven sitter fast – kontrollera att avståndet är korrekt mellan elektroderna och att de är rena
3. Motorn stannar	Kretskort blockerat. Orsak: <ul style="list-style-type: none"> – avbrott av mikrobrytarnas jordledningar – batteriet är urladdat – batteriet är felkopplat (glappkontakt) – dålig motorjordning 	Ställ nyckeln på läget «STOPP» och sök efter orsakerna till felet: <ul style="list-style-type: none"> – kontrollera kopplingarna – ladda batteriet (se 6.2.3) – kontrollera kopplingarna (se 3.5) – kontrollera motorns jordning
4. Det är svårt att starta eller motorn går ojämnt	– Bränsleproblem	<ul style="list-style-type: none"> – rengör eller byt ut luftfiltret – rengör förgasarens vätskebehållare – töm tanken och fyll på med ny bensin – kontrollera och byt eventuellt ut bensinfiltrer
5. Motorns effekt minskar under klippningen	– För hög hastighet i förhållande till klipphöjden	– minska körhastigheten och/eller hög klipphöjden (se 4.4)
6. Motorn släcks när skärenheterna kopplas	<ul style="list-style-type: none"> – rörelsen på styrspaken för koppling av skärenheterna är för snabb – villkor för koppling saknas 	<ul style="list-style-type: none"> – rör spaken långsammare för kopplingen – kontrollera att säkerhetsvillkoren respekteras (se 5.2.b)
7. Ojämn klippning och dålig uppsamling	<ul style="list-style-type: none"> – skärenhetsgruppen står inte parallellt med marken – skärenheterna fungerar dåligt – för hög hastighet i förhållande till klipphöjden – utkastningsrännan är tilltäppt – skärenhetsgruppen är full med gräs 	<ul style="list-style-type: none"> – kontrollera däcktrycket (se 5.3.2) – återställ justeringen av skärenhetsgruppen i förhållande till marken (se 6.3.1) – Kontakta er återförsäljare – minska körhastigheten och/eller hög klipphöjden (se 5.4.5) – vänta tills gräset är torrt – ta bort uppsamlingspåsen och töm utkastningsrännan (se 5.4.7) – gör rent skärenhetsgruppen (se 5.4.10)
8. Onormal vibrering under funktion	<ul style="list-style-type: none"> – skärenheter i obalans – skärenheter sitter löst – fästena har lossnat 	<ul style="list-style-type: none"> – Kontakta er återförsäljare – Kontakta er återförsäljare – kontrollera och dra åt motorns och ramens låsskruvar

FEL	MÖJLIG ORSAK	ÅTGÄRD
9. Skärenheterna kopplas inte in eller stannar inte omedelbart upp när de kopplas från	– problem med inkopplingssystemet	– Kontakta er återförsäljare
10. Osäker eller otillräcklig inbromsning	– bromsen är inte korrekt reglerad	– Kontakta er återförsäljare
11. Oregelbunden framåtgång, dålig dragning i uppførsbackar eller maskinen har tendensen att kärva	– problem med remmen eller kopplingsanordningen	– Kontakta er återförsäljare
12. Maskin rör sig inte när kopplingspedalen aktiveras och motorn är på (med hydrostatisk transmission)	– friställningsspaken i läge «B»	– ställ den i läge «A» (se 4.23)

Kontakta er återförsäljare om felen inte avhjälpas med ovannämnda ingrepp.

⚠ VARNING! *Försök aldrig att utföra svåra reparationer utan nödvändiga tekniska hjälpmedel och kunskaper. Ett felaktigt utfört ingrepp medför automatiskt att garantin upphör att gälla och att tillverkaren fråntager sig allt ansvar.*

8. TILLBEHÖR PÅ BESTÄLLNING

8.1 SATS FÖR “MULCHING” (Fig. 8.1 nr.41)

Finfördelar det avklippta gräset och lämnar det på gräsmattan, som alternativ till uppsamling i uppsamlingspåsen.

8.2 BATTERILADDARE FÖR UTJÄMNING (om förutsedd) (Fig. 8.1 nr.42)

Tillåter att upprätthålla en bra funktion av batteriet under tiden som maskinen inte används. Garanterar en hög uppladdningsnivå och en lång livstid för batteriet.

8.3 PRESENING (Fig. 8.1 nr.43)

Skyddar maskinen mot damm när den inte används.

DICHIARAZIONE CE DI CONFORMITÀ (Istruzioni Originali)
(Direttiva Macchine 2006/42/CE, Allegato II, parte A)

1. **La Società:** ST. S.p.A. – Via del Lavoro, 6 – 31033 Castelfranco Veneto (TV) – Italy
2. Dichiara sotto la propria responsabilità, che la macchina: Tosaerba con conducente a bordo seduto / taglio erba

- a) Tipo / Modello Base
b) Mese/Anno di costruzione
c) Matricola

MJ 66

- d) Motore a scoppio

3. È conforme alle specifiche delle direttive:

- MD: 2006/42/EC
- e) Ente Certificatore: /
- f) Esame CE del tipo: /
- OND: 2000/14/EC, ANNEX VI - 2005/88/EC
- D. Lgs. 262/2002, ANNEX VI, proc. 1 (Italy)
- e) Ente Certificatore:

N°0197-TÜV Rheinland LGA Products GmbH
Tillystrasse 2, 90431 Nürnberg – Germany

- EMCD: 2014/30/EU
- RoHS II: 2011/65/EU - 2015/863/EU

4. Riferimento alle Norme armonizzate:

EN ISO 5395-1:2013+A1:2018 EN 55012:2007+A1:2009
EN ISO 5395-3:2013+A1:2017+A2:2018 EN ISO 14982:2009
EN 50581:2012

- g) Livello di potenza sonora misurato 98 dB(A)
h) Livello di potenza sonora garantito 98 dB(A)
i) Ampiezza di taglio 66 cm

- n) Persona autorizzata a costituire il Fascicolo Tecnico:

ST. S.p.A.
Via del Lavoro, 6
31033 Castelfranco Veneto (TV)- Italia

- o) Castelfranco V.to, 01.09.2019

CEO Stiga Group
Sean Robinson



FR (Traduction de la notice originale)	EN (Translation of the original instruction)	DE (Übersetzung der Originalanleitung)	NO (Oversettelse av original brukerveiling)	SV (Översättning av bruksanvisning i original)	DA (Oversættelse af den originale brugervejledning)
<p>Declaration CE de Conformité (Directive Machines 2006/42/CE, Annex II, partie A)</p> <p>1. La Société 2. Décision sous sa propre responsabilité que la machine. Tendance à gaz pour assurer à conducteur assis coupe de gazon 3. Type/ Modèle de Base 4. Mots / Année de construction 5. Motor / année essence 6. Les conformes aux prescriptions des directives : 7. Organisme de certification 8. Examen CE de Type 9. Référence aux Normes harmonisées 10. Niveau de puissance sonore mesuré 11. Niveau de puissance sonore garanti 12. Langue(s) du manuel 13. Particularités particulières à stabiliser le Dossier technique 14. Lieu et Date</p>	<p>EC Declaration of Conformity (Machine Directive 2006/42/EC, Annex II, part A)</p> <p>1. The Company 2. Myself declare under its own responsibility that the machine. Tendency to gas cutting 3. Type / Model Base 4. Motor / year 5. Conforms to the specifications of the directives : 6. Reference to harmonized Standards 7. Sound power level measured 8. Reference to sound power guaranteed 9. Range of cut 10. Person authorized to create the Technical File 11. Place and date</p>	<p>EG-Konformitätserklärung (Maschinenrichtlinie 2006/42/EG, Anhang II, Teil A)</p> <p>1. Die Gesellschaft 2. Erkläre auf eigene Verantwortung, dass die Maschine. Aufgasenschnitt / Rasenschnitt 3. Typ / Basismodell 4. Motor / Baujahr 5. Die Anforderungen der folgenden Richtlinien entsprechen: 6. Referenz zu Harmonisierten Standards 7. Zurechnungswert 8. Bezugswert der harmonisierten Normen 9. Gemessener Schaltdruckwert 10. Garantiertes Schaltdruckwert 11. Schrittsprache 12. Zur Verfügung der technischen Unterlagen bereitgestellt 13. Ort und Datum</p>	<p>EG-Sikkerhetserklæring (Maskineriktiv 2006/42/EF, Vedlegg II, del A)</p> <p>1. Firmaet 2. Erklærer på eget ansvar at maskinen. Slaggraspløker / græspløker 3. Type / Modell 4. Motor / Byggeår 5. Maskinen overholder følgende direktiver: 6. Referansen til harmoniserte standarder 7. Høyde på lydtrykknivå 8. Garantert lydtrykknivå 9. Språk 10. Person som er fullmaktet til å utfordre teknisk dokumentasjon 11. Sted og dato</p>	<p>EG-Sveikarabærning (Maskineriktiv 2006/42/EF, hluga II, c) 1. a)</p> <p>1. Företaget 2. Förklarar på eget ansvar att maskinen. Slaggräsplöjare / gräsplöjare 3. Typ / Basismodell 4. Motor / Tillverkningsår 5. Överensstämmer med följande direktiv (a) direktiv 6. Referens till harmoniserade standarder 7. Lydnivå 8. Garanterad lydnivå 9. Språk 10. Autoriserad person för uppgiften av den tekniska dokumentationen 11. Ort och datum</p>	<p>EG-Overensstemmelseserklæring (Maskineriktiv 2006/42/EF, bilag II, del A)</p> <p>1. Firmaet 2. Erklærer på eget ansvar, at maskinen. Høvelgræs klipper / græsklipper 3. Type / Basismodell 4. Motor / konstruktionsår 5. I overensstemmelse med specifikationer af følgende direktiver: 6. Henvisning til harmoniserede standarder 7. Lydniveau 8. Garanteret lydniveau 9. Sprog 10. Person, der er fuldmagtiget til at udfordre den tekniske dossier 11. Sted og dato</p>
<p>EN (Veelving van overeenstemming) (Richtlijn Machines 2006/42/EG, Bijlage II, deel A)</p> <p>1. Het bedrijf 2. Verklaart onder zijn eigen verantwoordelijkheid dat de machine. Graasmaai met zitende bedrager / graasmaai met zitende bedrager 3. Type / Basismodel 4. Motor / bouwjaar 5. Conform de specificaties van de richtlijnen: 6. Referentie naar de Type 7. Verwijzing naar de geharmoniseerde normen 8. Gemeten niveau van geluidvermogen 9. Garandeerd niveau van geluidvermogen 10. Taal van de specificaties van de documenten 11. Bepaalde persoon voor het opstellen van het Technisch Dossier 12. Plaats en Datum</p>	<p>Declaración de Conformidad CE (Directiva Máquinas 2006/42/CE, Anexo II, parte A)</p> <p>1. La Empresa 2. Declara bajo su propia responsabilidad que la máquina: Cortadora de pasto con conductor sentado / cortadora de pasto con conductor sentado 3. Tipo / Modelo Base 4. Motor / Año de fabricación 5. Matricula 6. Motor / Año de explotación 7. Conforme con las especificaciones de las directivas: 8. Referencia a las Normas armonizadas 9. Nivel de potencia sonora medida 10. Nivel de potencia sonora garantada 11. Análisis de corte 12. Persona autorizada a realizar el Manual Técnico 13. Lugar y Fecha</p>	<p>Declarazione CE di Conformità (Direttiva di Macchine 2006/42/CE, Allegato II, parte A)</p> <p>1. L'Impresa 2. Dichiaro sotto la propria responsabilità che la macchina: Cortadora de pasto con conductor sentado / cortadora de pasto con conductor sentado 3. Tipo / Modelo Base 4. Motor / Año de fabricación 5. Matricula 6. Motor / Año de explotación 7. Conforme con las especificaciones de las directivas: 8. Referencia a las Normas armonizadas 9. Nivel garantado de potencia sonora 10. Nivel garantado de potencia sonora 11. Análisis de corte 12. Persona autorizada a elaborar el Caderno Técnico 13. Lugar y Fecha</p>	<p>EY-VÄÄLTYMUSTENNUKUNNUSVAUKUUTUS (Konformiteettiväittämä 2006/42/EF, liite II, osasto A)</p> <p>1. Yhtiö 2. Vakuuttaa omalla vastuullaan, että kone: Käyttövoimakone / ruohonkosiinivaunu 3. Tyypin / Perusmallin 4. Moottorin / Rakennusvuoden 5. Käyttökäytännön 6. Käyttökäytännön 7. Käyttökäytännön 8. Käyttökäytännön 9. Käyttökäytännön 10. Käyttökäytännön 11. Käyttökäytännön 12. Käyttökäytännön 13. Käyttökäytännön</p>	<p>ES (Představení výrobce v originálu)</p> <p>ES – Prohlášení o shodě (Směrnice o strojích se spalovacími motory 2006/42/ES, Příloha II, část A)</p> <p>1. Společnost 2. Prohláším na vlastní odpovědnost, že stroj: Seřezávká se sedícím obsluhatelem / seřezávká se sedícím obsluhatelem 3. Typ / Základní model 4. Motor / Rok výroby 5. Je v shodě s předpisy směrnic: 6. Odkaz na harmonizované normy 7. Úroveň akustického výkonu 8. Garancovaná úroveň akustického výkonu 9. Jazyk 10. Osoba autorizovaná pro vypracování Technického souboru 11. Místo a datum</p>	<p>FR (Traducción manual original)</p> <p>Declaración de Conformidad CE (Directiva de Máquinas 2006/42/CE, Anexo II, parte A)</p> <p>1. Empresa 2. Declaro bajo mi propia responsabilidad que a máquina: Cortadora de pasto con conductor sentado / cortadora de pasto con conductor sentado 3. Tipo / Modelo Base 4. Motor / Año de fabricación 5. Matrícula 6. Motor / Año de explotación 7. Conforme con las especificaciones de las directivas: 8. Referencia a las Normas armonizadas 9. Nivel de potencia sonora medida 10. Nivel de potencia sonora garantada 11. Análisis de corte 12. Persona autorizada a elaborar el Caderno Técnico 13. Lugar y Fecha</p>
<p>EL (Μηχανή που λειτουργεί με οδηγό χωρίς κάθισμα)</p> <p>ES-Δήλωση συμμόρφωσης (Οδηγία Μηχανών 2006/42/ΕΕ, Παράρτημα II, μέρος Α)</p> <p>1. Η Εταιρεία 2. Δήλωσε υπό την αποκλειστική της ευθύνη: Κόπτης γρασίδι με οδηγό χωρίς κάθισμα / Κόπτης γρασίδι με οδηγό χωρίς κάθισμα 3. Τύπος / Βασικό μοντέλο 4. Μοτέρ / Έτος κατασκευής 5. Συμμορφώνεται με τις προδιαγραφές των οδηγιών: 6. Αναφορά στις αρμονισμένες προδιαγραφές 7. Επίπεδο ακουστικής ισχύος μετρημένο 8. Επίπεδο ακουστικής ισχύος εγγυημένο 9. Γλώσσες τεχνικού φακέλου 10. Εξουσιοδοτημένος για την κατασκευή του Τεχνικού φακέλου 11. Τόπος και Ημέρα</p>	<p>TR (Dijital Tablolarla Tezlimatın)</p> <p>AT Öngörülen Beyan (2006/42/EEC Makine Direktifi, Ek II, Bölüm A)</p> <p>1. Şirket 2. Kendi sorumluluğunda beyan ederim ki: Makine: Otomatik otomatik biçim makinesi / Otomatik otomatik biçim makinesi 3. Tip / Standart model 4. Motor / Yapım yılı 5. Motor / Yıl 6. Makine, aşağıdaki direktiflerle uyumlu olacaktır: 7. Motor / Yıl 8. Referans standartlar 9. Ses gücü seviyesi 10. Ses gücü seviyesi 11. Kesim analizi 12. Teknik dosyayı hazırlayan yetkili kişi: 13. Yer / Tarih</p>	<p>DE (Představa na originálním listu)</p> <p>Declaración de conformidad CE (Directiva de Máquinas 2006/42/CE, Anexo II, parte A)</p> <p>1. Empresa 2. Declaro bajo mi propia responsabilidad que la máquina: Cortadora de pasto con conductor sentado / cortadora de pasto con conductor sentado 3. Tipo / Modelo Base 4. Motor / Año de fabricación 5. Matrícula 6. Motor / Año de explotación 7. Conforme con las especificaciones de las directivas: 8. Referencia a las Normas armonizadas 9. Nivel de potencia sonora medida 10. Nivel de potencia sonora garantada 11. Análisis de corte 12. Persona autorizada a elaborar el Caderno Técnico 13. Lugar y Fecha</p>	<p>NO (Evidens fra produsent i original)</p> <p>EG-målbekræftigelse (2006/42/EF Maskineriktiv, bilag II, del A)</p> <p>1. Selskabet 2. Erklærer på eget ansvar, at maskinen: Slaggræspløjer / Slaggræspløjer 3. Type / Grundmodel 4. Motor / Produktionsår 5. Registreringsnummer 6. Motor / Produktionsår 7. Overensstemmer sig med følgende direktiver: 8. Referens til harmoniserede standarder 9. Lydniveau 10. Garanteret lydniveau 11. Sprog 12. Autoriseret person til at udføre den tekniske dokumentation 13. Sted og dato</p>	<p>SV (Förklarande av tillverkaren i original)</p> <p>Declaración de conformidad CE (Directiva de Máquinas 2006/42/CE, Anexo II, parte A)</p> <p>1. Empresa 2. Declaro bajo mi propia responsabilidad que la máquina: Cortadora de pasto con conductor sentado / cortadora de pasto con conductor sentado 3. Tipo / Modelo Base 4. Motor / Año de fabricación 5. Matrícula 6. Motor / Año de explotación 7. Conforme con las especificaciones de las directivas: 8. Referencia a las Normas armonizadas 9. Nivel de potencia sonora medida 10. Nivel de potencia sonora garantada 11. Análisis de corte 12. Persona autorizada a elaborar el Caderno Técnico 13. Lugar y Fecha</p>	
<p>BL (Představa výrobce)</p> <p>ES-Declaración de conformidad (Directiva Máquinas 2006/42/CE, Anexo II, parte A)</p> <p>1. Empresa 2. Declaro bajo mi propia responsabilidad que la máquina: Cortadora de pasto con conductor sentado / cortadora de pasto con conductor sentado 3. Tipo / Modelo Base 4. Motor / Año de fabricación 5. Matrícula 6. Motor / Año de explotación 7. Conforme con las especificaciones de las directivas: 8. Referencia a las Normas armonizadas 9. Nivel de potencia sonora medida 10. Nivel de potencia sonora garantada 11. Análisis de corte 12. Persona autorizada a elaborar el Caderno Técnico 13. Lugar y Fecha</p>	<p>ES (Představa výrobce)</p> <p>ES-Declaración de conformidad (Directiva Máquinas 2006/42/CE, Anexo II, parte A)</p> <p>1. Empresa 2. Declaro bajo mi propia responsabilidad que la máquina: Cortadora de pasto con conductor sentado / cortadora de pasto con conductor sentado 3. Tipo / Modelo Base 4. Motor / Año de fabricación 5. Matrícula 6. Motor / Año de explotación 7. Conforme con las especificaciones de las directivas: 8. Referencia a las Normas armonizadas 9. Nivel de potencia sonora medida 10. Nivel de potencia sonora garantada 11. Análisis de corte 12. Persona autorizada a elaborar el Caderno Técnico 13. Lugar y Fecha</p>	<p>ES (Představa výrobce na papíře)</p> <p>ES – Prohlášení o shodě (Směrnice o strojích se spalovacími motory 2006/42/ES, Příloha II, část A)</p> <p>1. Společnost 2. Prohláším na vlastní odpovědnost, že stroj: Seřezávká se sedícím obsluhatelem / seřezávká se sedícím obsluhatelem 3. Typ / Základní model 4. Motor / Rok výroby 5. Je v shodě s předpisy směrnic: 6. Odkaz na harmonizované normy 7. Úroveň akustického výkonu 8. Garancovaná úroveň akustického výkonu 9. Jazyk 10. Osoba autorizovaná pro vypracování Technického souboru 11. Místo a datum</p>			
<p>RO (Traducere manuală fabricantului)</p> <p>CE-Declarație de Conformitate (Directiva Mașini 2006/42/CE, Anexa II, partea A)</p> <p>1. Societatea 2. Declară pe propria răspundere că mașina: Mașină de tăiere iarbă cu șofer în scaun / Mașină de tăiere iarbă cu șofer în scaun 3. Tip / Model de bază 4. Lupa Anul de fabricație 5. Număr de serie 6. Motor / motor cu combustibil 7. Este în conformitate cu specificațiile următoarelor directive: 8. Organism de certificare 9. Examen CE de Tip 10. Referință la Standarturile armonizate 11. Nivel de putere sonoră măsurat 12. Nivel de putere sonoră garantat 13. Analiza de tăiere 14. Persoană autorizată să întocmească Dosarul Tehnic 15. Locul și data</p>	<p>LT (Originalus instrukcijos vertimas)</p> <p>ES-Declaración de conformidad (Directiva Máquinas 2006/42/CE, Anexo II, parte A)</p> <p>1. Empresa 2. Declaro bajo mi propia responsabilidad que la máquina: Cortadora de pasto con conductor sentado / cortadora de pasto con conductor sentado 3. Tipo / Modelo Base 4. Motor / Año de fabricación 5. Matrícula 6. Motor / Año de explotación 7. Conforme con las especificaciones de las directivas: 8. Referencia a las Normas armonizadas 9. Nivel de potencia sonora medida 10. Nivel de potencia sonora garantada 11. Análisis de corte 12. Persona autorizada a elaborar el Caderno Técnico 13. Lugar y Fecha</p>	<p>LV (Instrukcija lietotājam no oriģinālvalodas)</p> <p>ES-Declaración de conformidad (Directiva Máquinas 2006/42/CE, Anexo II, parte A)</p> <p>1. Empresa 2. Declaro bajo mi propia responsabilidad que la máquina: Cortadora de pasto con conductor sentado / cortadora de pasto con conductor sentado 3. Tipo / Modelo Base 4. Motor / Año de fabricación 5. Matrícula 6. Motor / Año de explotación 7. Conforme con las especificaciones de las directivas: 8. Referencia a las Normas armonizadas 9. Nivel de potencia sonora medida 10. Nivel de potencia sonora garantada 11. Análisis de corte 12. Persona autorizada a elaborar el Caderno Técnico 13. Lugar y Fecha</p>			
<p>SR (Prevod originalnih uputa)</p> <p>ES-Declaración de conformidad (Directiva Máquinas 2006/42/CE, Anexo II, parte A)</p> <p>1. Empresa 2. Declaro bajo mi propia responsabilidad que la máquina: Cortadora de pasto con conductor sentado / cortadora de pasto con conductor sentado 3. Tipo / Modelo Base 4. Motor / Año de fabricación 5. Matrícula 6. Motor / Año de explotación 7. Conforme con las especificaciones de las directivas: 8. Referencia a las Normas armonizadas 9. Nivel de potencia sonora medida 10. Nivel de potencia sonora garantada 11. Análisis de corte 12. Persona autorizada a elaborar el Caderno Técnico 13. Lugar y Fecha</p>	<p>ET (Algsēdētāja kataloģu izveide)</p> <p>EG-Overensstemmelseserklæring (Maskineriktiv 2006/42/EF, bilag II, del A)</p> <p>1. Firmaet 2. Erklærer på eget ansvar, at maskinen: Slaggræspløjer / Slaggræspløjer 3. Type / Grundmodel 4. Motor / Produktionsår 5. Registreringsnummer 6. Motor / Produktionsår 7. Overensstemmer sig med følgende direktiver: 8. Referens til harmoniserede standarder 9. Lydniveau 10. Garanteret lydniveau 11. Sprog 12. Autoriseret person til at udføre den tekniske dokumentation 13. Sted og dato</p>				

IT • Il contenuto e le immagini del presente manuale d'uso sono stati realizzati per conto di ST. S.p.A. e sono tutelati da diritto d'autore – E' vietata ogni riproduzione o alterazione anche parziale non autorizzata del documento.

BG • Съдържанието и изображенията в настоящото ръководство са извършени за ST. S.p.A. и са защитени с авторски права – Забранява се всяко неоторизирано възпроизвеждане или промяна, дори и отчасти на документа.

BS • Sadržaj i slike iz ovog korisničkog priručnika napravljeni su isključivo za ST. S.p.A. i zaštićeni su autorskim pravima – zabranjena je svaka neovlaštena reprodukcija ili izmjena dokumenta, djelomično ili u potpunosti.

CS • Obsah a obrázky v tomto návodu k použití byly zpracovány jménem společnosti ST. S.p.A. a jsou chráněny autorským právem – Reprodukce či nepovolené pozměňování tohoto dokumentu, a to i částečně, je zakázáno.

DA • Indhold og illustrationer i denne vejledning er blevet skabt på vegne af ST. S.p.A. og er beskyttet af ophavsret – Enhver gengivelse eller ændring, også delvis, af dokumentet uden autorisation hertil er forbudt.

DE • Inhalt und Bilder dieser Bedienungsanleitung wurden im Namen von ST. S.p.A. erstellt und sind urheberrechtlich geschützt – Jede nicht genehmigte Vervielfältigung oder Veränderung, auch auszugsweise, dieses Dokuments ist verboten.

EL • Το περιεχόμενο και οι εικόνες στο παρόν εγχειρίδιο χρήσης δημιουργήθηκαν για λογαριασμό της εταιρείας ST. S.p.A. και προστατεύονται από πνευματικά δικαιώματα – Απαγορεύεται οποιαδήποτε αναπαραγωγή ή τροποποίηση, έστω και μερική, του συγγραφέα χωρίς έγκριση.

EN • The content and images in this User Manual were produced expressly for ST. S.p.A. and are protected by copyright – any unauthorized reproduction or modification to the document, either partially or in full, is prohibited.

ES • El contenido y las imágenes del presente manual de uso han sido creados por ST. S.p.A. y están protegidos por los derechos de autor – Se prohíbe toda reproducción o modificación, incluso parcial, no autorizada del documento.

ET • Käesoleva kasutusjuhendi sisu ja kujutised on toodetud konkreetselt ettevõttele ST. S.p.A. ja neile rakendub autoriõiguseseadus – dokumendi igasugune osaline või täielik ilma loata reprodutseerimine või muutmine on keelatud.

FI • Tämän käyttöoppaan sisältö ja kuvat on valmistettu ST. S.p.A. -yhtiön toimesta ja niitä suojaa tekijänoikeuslaki. – Asiakirjan kaikenlainen kopioiminen tai muuttaminen, osittainkin, on kielletty ilman erityistä lupaa.

FR • Le contenu et les images du présent manuel d'utilisation ont été réalisés pour le compte de ST. S.p.A. et sont protégés par un droit d'auteur – Toute reproduction ou modification non autorisée, même partielle, du document, est interdite.

HR • Sadržaj i slike u ovom priručniku za uporabu izradeni su za tvrtku ST. S.p.A. te su obuhvaćeni autorskim pravima – Zabranjuje se neovlašteno umnožavanje ili prilagodba, djelomična ili u cijelosti, ovog dokumenta.

HU • Ennek a használati útmutatónak a tartalma és a benne szereplő képek kizárólag a ST. S.p.A. számára készültek és szerzői joggal védettek – tilos a dokumentum bármely részének vagy egészének engedély nélküli sokszorosítása és módosítása.

LT • Šio naudotojo vadovo turinys ir paveikslėliai skirti tik „ST. S.p.A.“ ir yra saugomi autorių teisėmis – dokumentą atgaminti ar modifikuoti, visiškai arba iš dalies, yra draudžiama.

LV • Šis lietotāja rokasgrāmataš saturs un attēli ir veidoti tikai ST. S.p.A. un ir aizsargāti ar autoritēsbāmi. Jebkāda dokumenta vai tā daļas prettiesiska kopēšana vai pārveide ir stingri aizliegta.

MK • Содржината и сликите во Упатството за корисникот се подготвени исклучиво за ST. S.p.A. и се заштитени со авторски права – забрането е секоје делумно или целосно неовластено репродуцирање или измена на документот.

NL • De inhoud en de afbeeldingen van deze gebruikshandleiding werden gerealiseerd voor rekening van ST. S.p.A. en zijn beschermd door het auteursrecht – Elke niet-geautoriseerde reproductie of wijziging, ook gedeeltelijke, van het document is verboden.

NO • Innholdet og bildene i denne brukerveiledningen er utført på oppdrag fra ST. S.p.A. og er beskyttet ved opphavsrett – Enhver gjengivelse eller endring, selv kun delvis, er forbudt.

PL • Treść oraz ilustracje zawarte w niniejszej instrukcji obsługi powstały na zlecenie spółki ST. S.p.A. i są chronione prawami autorskimi – Zabrania się wszelkiego kopiowania bądź modyfikowania, także częściowego, niniejszego dokumentu bez uzyskania stosownej zgody.

PT • As imagens e os conteúdos contidos no presente Manual do Utilizador foram expressamente criados para uso exclusivo da ST. S.p.A., encontrando-se protegidos por direitos de autor. Qualquer tipo de reprodução ou alteração, parcial ou integral, não autorizadas deste Manual estão expressamente proibidas.

RO • Conținutul și imaginile din manualul de utilizare de față au fost realizate în numele ST. S.p.A. și sunt protejate de drepturi de autor – Este interzisă orice reproducere sau modificare chiar și parțială neautorizată a documentului.

RU • Тесты и изображения, содержащиеся в настоящем руководстве, были созданы в интересах ST. S.p.A. и защищены авторскими правами – Любое несанкционированное воспроизведение или изменение документа запрещено.

SK • Obsah a obrázky v tomto návode na používanie boli spracované menom spoločnosti ST. S.p.A. a sú chránené autorským právom – Reprodukcie či nepovolené pozmeňovanie tohto dokumentu, a to aj čiastočné, je zakázané.


SL • Vsebine in slike v tem uporabniškem priručniku so izdelane za podjetje ST. S.p.A. in so zaščiten z avtorskimi pravicami – vsakršno nepooblaščenno razmnoževanje ali spreminjanje dokumenta, v celoti ali delno, je prepovedano.

SR • Sadržaj i slike ovog priručnika za upotrebu su napravljeni u ime ST. S.p.A. i zaštićeni su autorskim pravima – Zabranjena je svaka potpuna ili delimična reprodukcija ili izmena dokumenta bez odobrenja.

SV • Innehållet och bilderna i denna användarhandbok har framställts för ST. S.p.A. och skyddas av upphovsrätt – all form av reproduktion eller ändring, även partiell, som inte auktoriserats är förbjuden.

TR • Bu Kullanıcı Kilavuzundaki içerik ve resimler ağıcağ ST. S.p.A. için üretilmiştir ve telif hakkı ile korunmaktadır – dokümanın izinsiz olarak tamamen ya da kısmen herhangi bir şekilde çoğaltılması ya da değiştirilmesi yasaktır.



.....	 LWA dB
Type:	
Art.N -s/n	
CE	

ST. S.p.A.
Via del Lavoro, 6
31033 Castelfranco Veneto (TV) ITALY